



**PARTS
CATALOGUE
CATALOGO
DE REPUESTOS**

3AMH'11 (6L5A)



1K6L5-200S1

()

3AMH
PARTS CATALOGUE
©2010 by Yamaha Motor Co., Ltd.
1st edition, August 2010
All rights reserved.
Any reprinting or unauthorized use
without the written permission of
Yamaha Motor Co., Ltd.
is expressly prohibited.
Printed in Japan.

3AMH
CATALOGO DE REPUESTOS
©2010 por Yamaha Motor Co., Ltd.
1ª edición, agosto 2010
Todos los derechos reservados.
Toda reproducción o uso no autorizado
sin el consentimiento escrito de
Yamaha Motor Co., Ltd.
quedan expresamente prohibidos
Impreso en Japón.

FOREWORD

This Parts Catalogue is related to the parts for the model(s) on the cover page. When you are ordering replacement parts, please refer to this Parts Catalogue and quote both part numbers and part names correctly.

1. Modifications or additions which have been made after the issue of the Parts Catalogue will be announced in the Parts News.
It is advisable that you make the necessary corrections to the Parts Catalogue according to the Parts News.

2. Abbreviations

The following abbreviations are used in this Parts Catalogue.

“UR” Use specified parts number.

“UN” Use as many as needed.

“AP” Alternate Parts

“LM” Locally Made (Parts need to be ordered locally)

“F#” Frame No. (Applicable machine No.)

“O/S” Over Size

3. The number of components for assembly

- Parts, which are to be supplied in an assembly, are listed with a dot (.) in front of the part name as shown below.
- The numeral appearing to the right of each component part indicates the quantity of parts for each assembly unit.

PART NO.	DESCRIPTION	Q'TY	REMARKS
2F5-83310-60	FRONT FLASHER LIGHT ASSY	2	
115-83311-60	.BULB (6V-18W)	1	

4. Applicable colours of graphics are represented in the “REMARKS” as shown below.

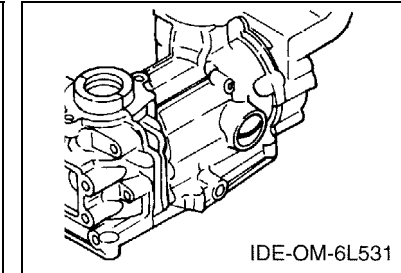
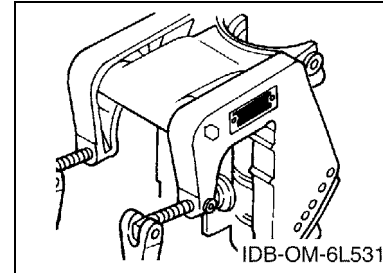
PART NO.	DESCRIPTION	Q'TY	REMARKS
2N4-24110-00-X5	FUEL TANK COMP.	2	MXR
3J1-24240-10	.GRAPHIC, FUEL TANK	1	FOR MXR

5. Note that the illustrations for reference in finding parts numbers are not to be used for assembling. When assembling, please use the applicable service manual.

6. The asterisk (*) before a reference number indicates modified items after the first edition.

7. Applicable Serial No.

Engine Serial No.



8. Applicable Engine Starting Serial No.

Model	Serial No.	Model	Serial No.
3A	6L5K-1023341		

9. Applicable Colour Code

Abbreviation	Colour Name	Colour Code
DBNM2	DARK BLUISH GRAY METALLIC 2	004D

10. Quantity Column Information

Column No.	Name Of Q'ty Column	Applicable Model
1	6L5A	3AMH

PROLOGO

Este catálogo de repuestos corresponde a las piezas para el o los modelos que figuran en la página de portada. Al formular el pedido de repuestos, se ruega citar este catálogo y especificar correctamente el número y el nombre de las piezas.

- Las modificaciones y agregados que se hayan realizado después de la edición de este Catálogo de Repuestos, serán anunciados en las Informaciones de Recambios. Es recomendable que se hagan las correcciones necesarias en el Catálogo de Repuestos de acuerdo con las Informaciones de Recambios.

2. Abreviaciones

En este. Catálogo de Repuestos se emplean las siguientes abreviaciones.

“UR” Usar el número de partes especificado

“UN” Usar la cantidad necesaria

“AP” Piezas sustitutivas

“LM” Fabricación local (Hay que pedir los repuestos en las cercanías)

“F#” N° de bastidor (N° aplicable a la máquina)

“O/S” Sobredimensionado

3. La cantidad de componentes para el montaje

- Los componentes, suministrados como conjunto, se describen con un punto (.) que precede al nombre del parte como se indica a continuación.
- La numeración que aparece a la derecha de cada descripción indica la cantidad de partes por cada unidad de conjunto.

CODIGO N°	DESCRIPCION	CANT.	OBSERVACIONES
2F5-83310-60	ENSAMBLAJE DE LA LUZ	2	
115-83311-60	.BOMBILLA (6V-18W)	1	

4. Los colores de los componentes se indican como sigue en la columna de “OBSERVACIONES”.

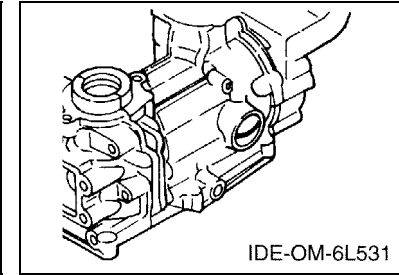
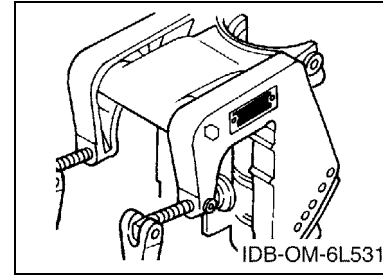
CODIGO N°	DESCRIPCION	CANT.	OBSERVACIONES
2N4-24110-00-X5	COMP. DEL TANQUE	2	MXR
3J1-24240-10	.GRAFICO, DEL TANQUE	1	PARA MXR

- Debe tenerse en cuenta que las ilustraciones sirven como guía para la búsqueda de los números de partes y no deben usarse para el montaje. Durante el montaje, se recomienda usar el manual de taller correspondiente.

- EL asterisco (*) antes del número de referencia indica los elementos modificados después de la primera edición.

7. Números de serie

N° de Serie del motor



8. Números de serie del motor

Modelo	N° de serie	Modelo	N° de serie
3A	6L5K-1023341		

9. Códigos de color aplicables

Abreviatura	Nombre de color	Código de color
DBNM2	DARK BLUISH GRAY METALLIC 2	004D

10. Informacion para la columna de cantidades

Columna N°	Nombre de la columna de cantidades	Modelo aplicable
1	6L5A	3AMH

CONTENTS

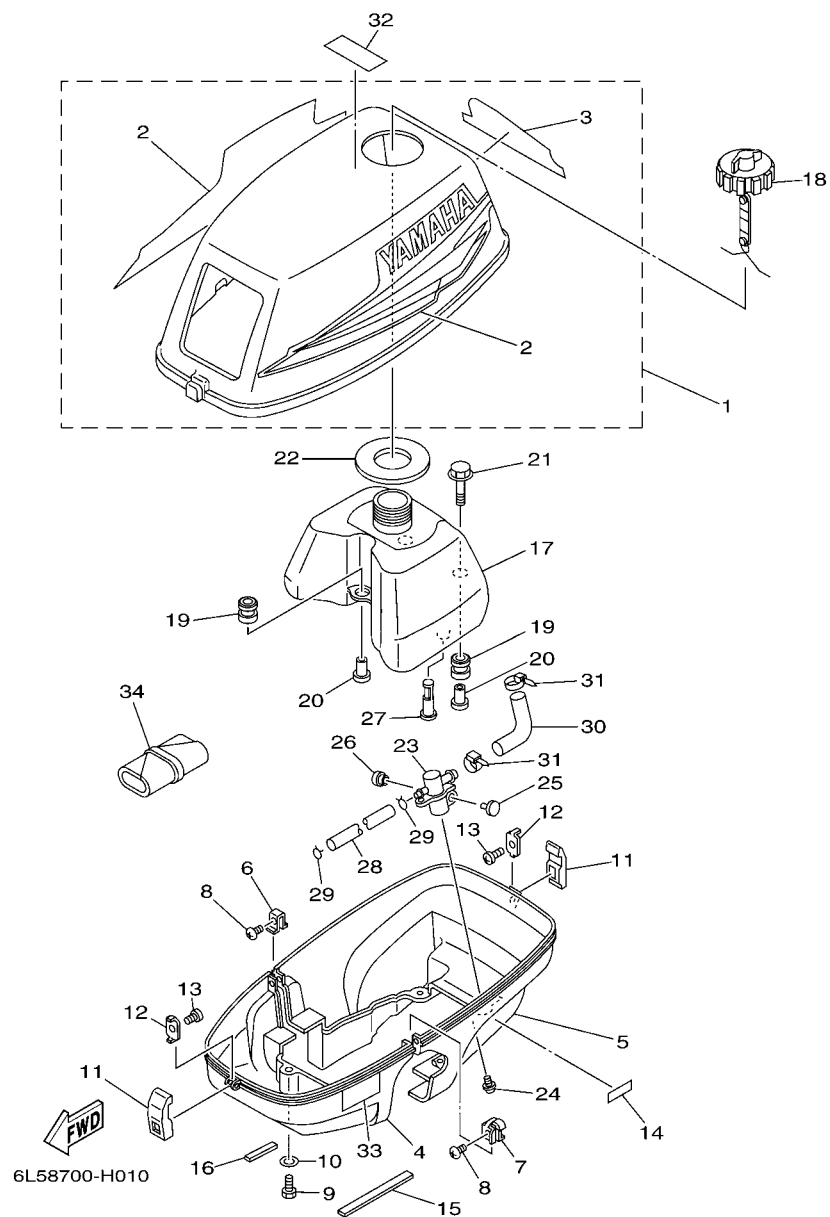
COWLING & FUEL	1
CYLINDER & CRANKCASE	3
INTAKE	5
STARTER	7
GENERATOR	8
ELECTRICAL	9
CONTROL	10
UPPER CASING & BRACKET	12
LOWER CASING & DRIVE	15
REPAIR KIT	18
INDEX	
NUMERICAL INDEX	20

CONTENIDO

CUBIERTA Y COMBUSTIBLE	1
CYLINDRO & CARTER	3
ADMISION	5
ARRANQUE	7
GENERADOR	8
ELECTRICO	9
CONTROL	10
CUBIERTA SUPERIOR Y SOPORTE	12
IMPULSOR E INFERIOR	15
ESTUCHE REPARATION	18
INDICE	
INDICE NUMERICO	20

FIG. 1 COWLING & FUEL

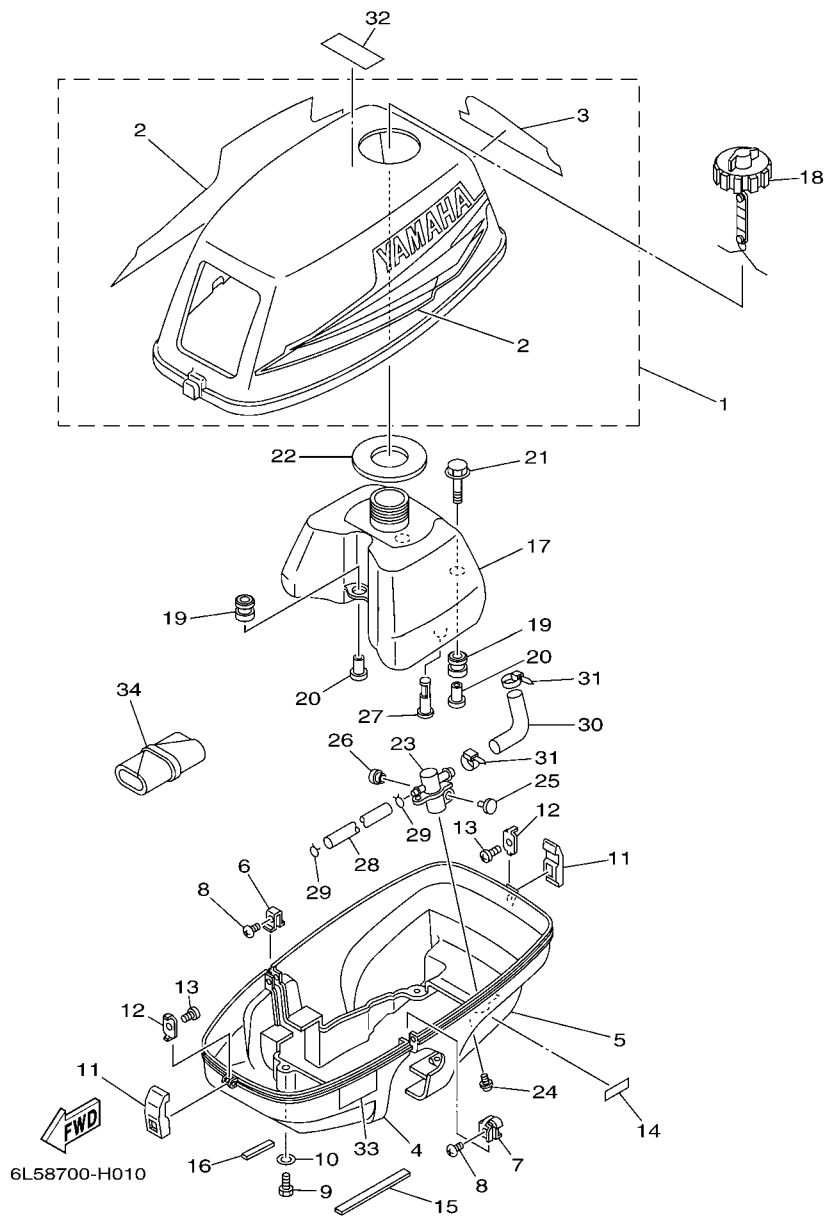
CUBIERTA Y COMBUSTIBLE



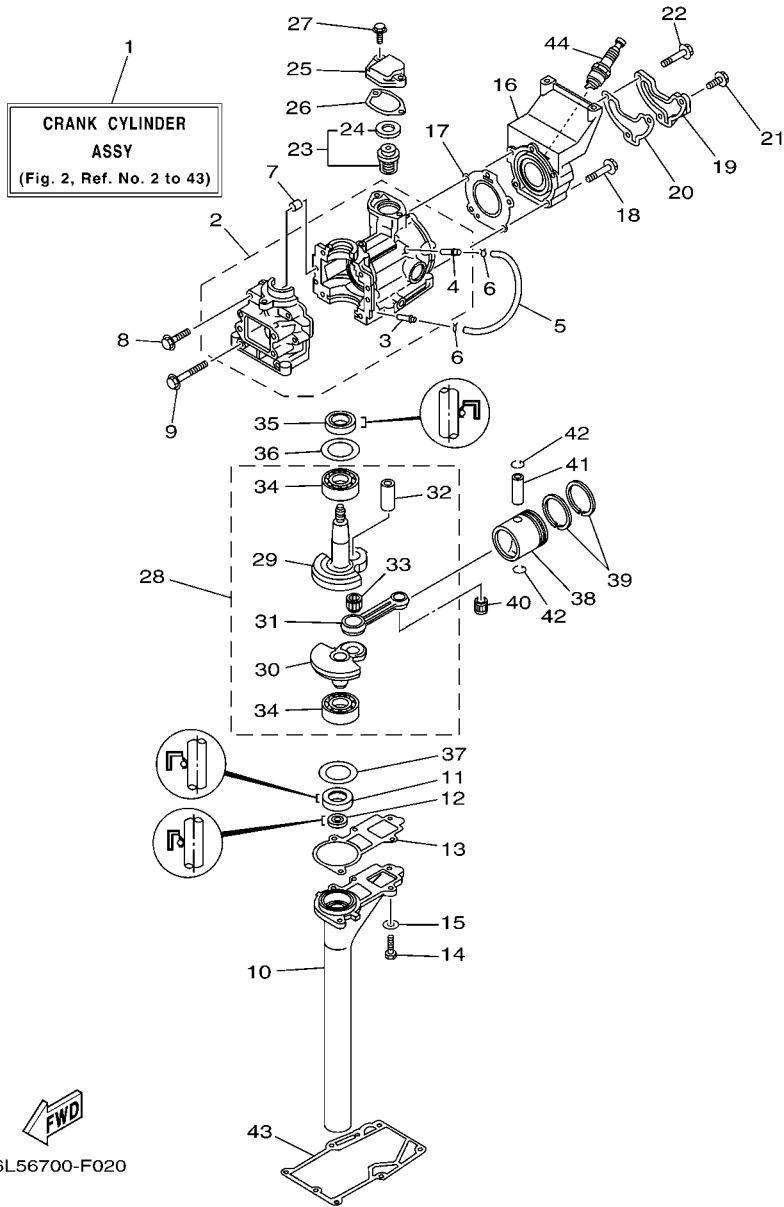
REF. NO.	PART NO. CODIGO Nº	DESCRIPTION DESCRIPCION	6LSA				REMARKS OBSERVACIONES
1	6L5-42610-13	TOP COWLING ASSY SOPORTE SUPERIOR COMPL.	1				
2	6L5-W0070-13	.GRAPHIC SET .JUEGO DE EMBLEMA	1				
3	6L5-42678-12	.GRAPHIC, REAR .CALCAMONIA TRASERA	1				
4	6L5-42711-11	COWLING, BOTTOM 1 CUBIERTA INFERIOR 1	1				
5	6L5-42712-12	COWLING, BOTTOM 2 CUBIERTA INFERIOR 2	1				
6	6L5-42774-00	STAY, APRON 1 BUJEDEL PIVOTE DE LA FLECHA	1				
7	6L5-42775-00	STAY, APRON 2 BUJEDEL PIVOTE DE LA FLECHA	1				
8	97880-05010	SCREW, PAN HEAD TORNILLO DE CABEZA CON PLANA	2				
9	97095-06016	BOLT PERNO	4				
10	92995-06600	WASHER ARANDELA	4				
11	6L5-42647-00	HOLDER, CLAMP BAND MORDAZA DE ABRAZADERA	2				
12	6L5-42823-00	PLATE, STOP PLACA	2				
13	90167-03M02	SCREW, TAPPING TORNILLO DE ROSCA HEMBRA	2				
14	6L5-24591-00	EMBLEM, FUEL COCK CALCAMONIA PALANCA DE CAMBIO	1				
15	6L5-42662-00	DAMPER AMORTIGUADOR	1				
16	6L5-42663-00	DAMPER AMORTIGUADOR 2	1				
17	6L5-24111-02	TANK, FUEL DEPOSITO DE COMBUSTIBLE	1				
18	6L5-24610-01	CAP ASSY TAPA COMPLETA	1				
19	6A0-82317-00	DAMPER, IGNITION COIL AMORTIGUADOR BOBINA ENCENDIDO	3				
20	90387-06119	COLLAR ESPACIADOR	3				
21	90119-06M65	BOLT, WITH WASHER TORNILLO CON ARANDELA	2				
22	6L5-24641-00	GASKET, CAP 1 EMPAQUE DE TAPA 1	1				
23	6L5-24500-60	FUEL COCK ASSY 1 GRIFO DE COMBUSTIBLE 1	1				
24	90159-06M10	SCREW, WITH WASHER TORNILLO CON VALONA	1				
25	6L5-44196-00	INDICATOR 3 INDICADOR 3	1				
26	6L5-44197-00	INDICATOR 4 INDICADOR 4	1				
27	6L5-24251-00	STRAINER 1 COLADOR 1	1				

FIG. 1 COWLING & FUEL

CUBIERTA Y COMBUSTIBLE



REF. NO.	PART NO. CODIGO Nº	DESCRIPTION DESCRIPCION	6LSA				REMARKS OBSERVACIONES
28	6L5-24311-00	PIPE, FUEL 1 TUBO DE COMBUSTIBLE 1	1				
29	90467-08004	CLIP PRESILLA	2				
30	6L5-24312-00	PIPE 2 TUBO 2	1				
31	90465-13M11	CLAMP BRIDA	2				
32	6S7-42698-40	LABEL, WARNING (FUEL) ETIQUETA DE ADVERTENCIA	1				
33	6S7-42794-40	LABEL, WARNING (GENERAL) ETIQUETA DE PRECAUCION	1				
34	656-W2810-02	TOOL KIT JUEGO DE HERRAMIENTAS	1				

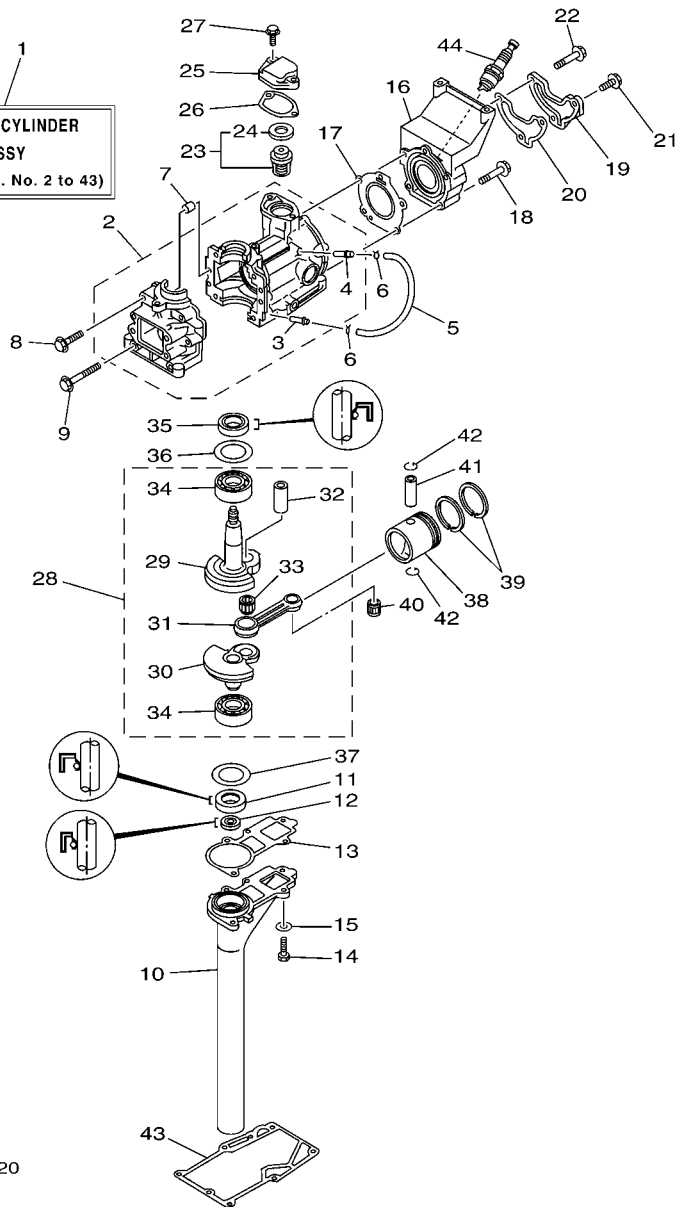


6L56700-F020

FIG. 2 CYLINDER & CRANKCASE CILINDRO & CARTER

REF. NO.	PART NO. CODIGO Nº	DESCRIPTION DESCRIPCION	6LSA				REMARKS OBSERVACIONES
1	6L5-W0090-01-1S	CRANK CYLINDER ASSY BLOQUE MOTOR COMPLETO	1				
2	6L5-15100-01	CRANKCASE ASSY CARTER COMPLETO	1				
3	624-14485-00	.PIPE, JOINT .TUBO DE UNION	1				
4	6E5-11372-01	.NIPPLE, HOSE .NIPLE DE MANGUERA	1				
5	90445-07M29	HOSE (L135) TUBO (L135)	1				
6	90467-06016	CLIP PRESILLA	2				
7	93606-12019	PIN, DOWEL PASADOR DE CLAVIJA	2				
8	90105-06M16	BOLT, FLANGE TORNILLO	4				
9	90105-06M40	BOLT, FLANGE TORNILLO	2				
10	6L5-15396-00-CA	HOUSING, OIL SEAL CAJA DE SELLO DE ACEITE	1				
11	93101-20M29	OIL SEAL SELLO ACEITE	1				
12	93101-09M42	OIL SEAL SELLO ACEITE	1				
13	6L5-15369-A0	GASKET, OIL SEAL HOUSING EMPAQ CAJA SELLO ACEITE	1				
14	97095-06020	BOLT PERNO	5				
15	92995-06600	WASHER ARANDELA	5				
16	6L5-11111-00-1S	HEAD, CYLINDER 1 CULATA CILINDRO 1	1				
17	6L5-11181-A2	GASKET, CYLINDER HEAD 1 JUNTA, DE CULATA 1	1				
18	90119-06047	BOLT, WITH WASHER TORNILLO CON ARANDELA	3				
19	6L5-11191-00-1S	COVER, CYLINDER HEAD 1 TAPA CULATA DE CILINDRO 1	1				
20	6L5-11193-A1	GASKET, HEAD COVER 1 EMPAQUE	1				
21	90119-06MA2	BOLT, WITH WASHER TORNILLO CON ARANDELA	1				
22	90119-06027	BOLT, WITH WASHER TORNILLO CON ARANDELA	2				
23	6E5-12411-02	THERMOSTAT TERMOSTAT	1				
24	6E5-12412-00	.SEAL, THERMOSTAT .SELLO TERMOSTATO	1				
25	6L5-12413-00-1S	COVER, THERMOSTAT CUBIERTA TERMOSTATO	1				
26	6L5-12414-A1	GASKET, COVER EMPAQUE	1				
27	90119-06MA2	BOLT, WITH WASHER TORNILLO CON ARANDELA	2				

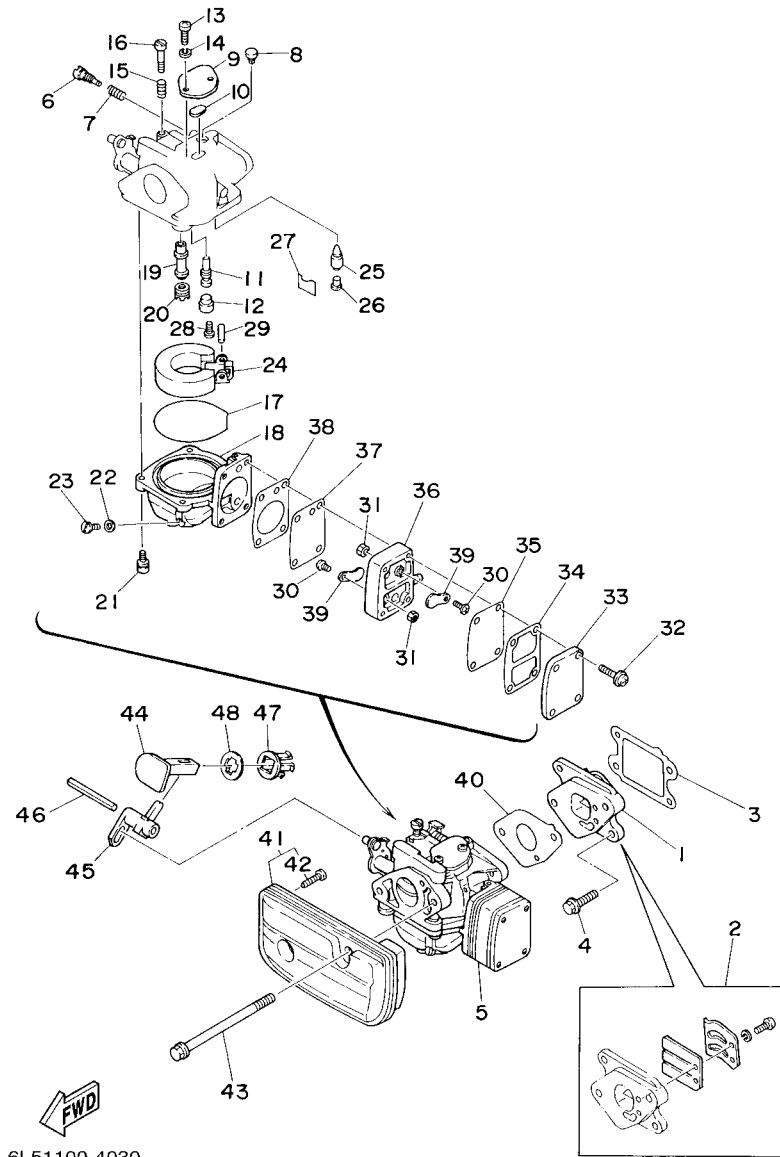
**CRANK CYLINDER
ASSY**
(Fig. 2, Ref. No. 2 to 43)



6L56700-F020

FIG. 2 CYLINDER & CRANKCASE CYLINDRO & CARTER

REF. NO.	PART NO. CODIGO Nº	DESCRIPTION DESCRIPCION	6LSA				REMARKS OBSERVACIONES
28	6L5-11400-00	CRANKSHAFT ASSY CIGUENAL COMPLETO	1				
29	6L5-11412-00	.CRANK 1 .MANIVELA 1	1				
30	6L5-11422-00	.CRANK 2 .MANIVELA 2	1				
31	6L5-11651-00	.ROD, CONNECTING .BIELA	1				
32	6L5-11681-00	.PIN, CRANK 1 .PASADOR MANIVELA 1	1				
33	93310-416N7	.BEARING .COJINETE DE RODILLOS	1				
34	93306-204U0	.BEARING .COJINETE	2				
35	93102-20M06	OIL SEAL SELLO ACEITE	1				
36	90201-32M00	WASHER, PLATE ARANDELA PLANA	1				
37	90201-32M01	WASHER, PLATE ARANDELA PLANA	1				
38	6L5-11631-00-96	PISTON (STD) PISTON (NORMA)	1				
	6L5-11635-00	PISTON (0.25MM O/S) PISTON (0.25MM O/S)	1				AP
	6L5-11636-00	PISTON (0.50MM O/S) PISTON (0.50MM O/S)	1				AP
39	6L5-11610-00	PISTON RING SET (STD) JUEGO DE AROS (NORMA)	1				
	6L5-11610-10	PISTON RING SET (0.25MM O/S) JUEGO DE AROS (0.25MM O/S)	1				AP
	6L5-11610-20	PISTON RING SET (0.50MM O/S) JUEGO DE AROS (0.50MM O/S)	1				AP
40	93310-112U0	BEARING COJINETE DE RODILLOS	1				
41	6L5-11633-00	PIN, PISTON PASADOR, PISTON	1				
42	93450-13022	CIRCLIP SEGURO	2				
43	6L5-45113-A1	GASKET, UPPER CASING EMPAQUE	1				
44	94702-00273	PLUG, SPARK (NGK B6HS-10) BUJIA (NGK B6HS-10)	1				
	94702-00274	PLUG, SPARK (NGK BR6HS-10) BUJIA (NGK BR6HS-10)	1				FOR CHN FOR CHN

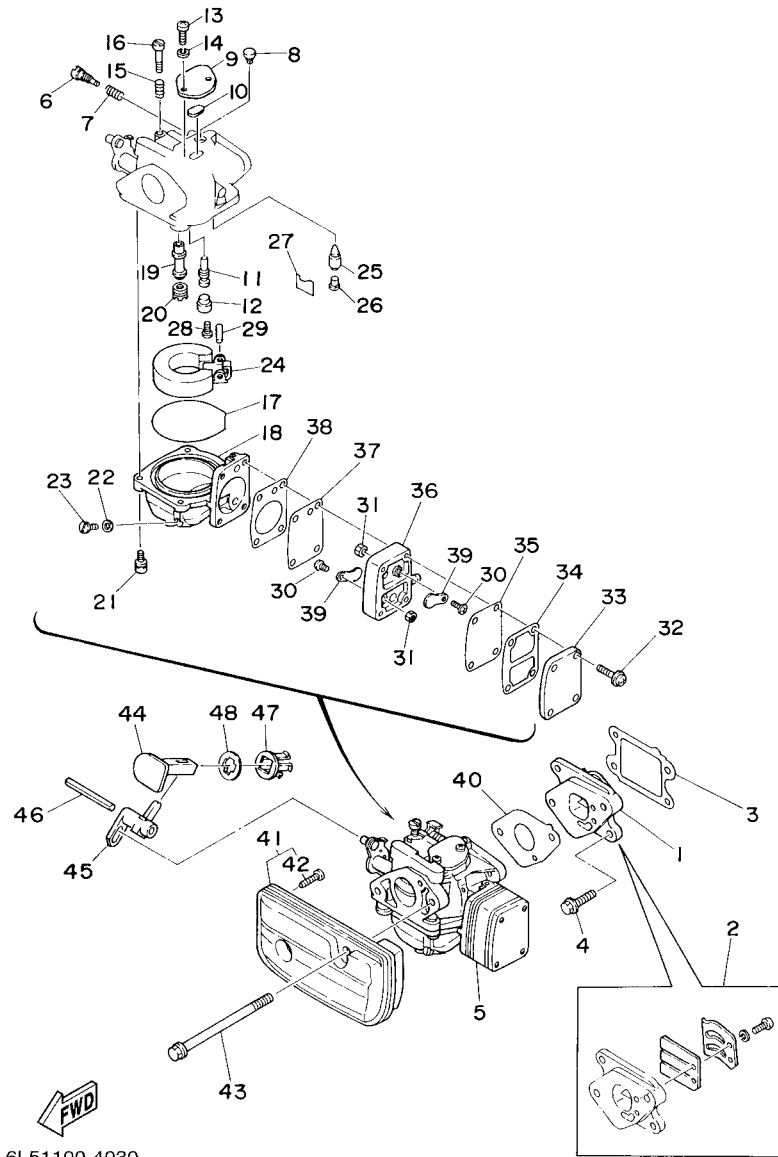


6L51100-4030

FIG. 3 INTAKE

ADMISION

REF. NO.	PART NO. CODIGO Nº	DESCRIPTION DESCRIPCION	6LSA			REMARKS OBSERVACIONES
1	6L5-13610-02	REED VALVE ASSY VALVULA DE LAMINAS COMPLETA	1			
2	6L5-W0004-02	.REED SET .JUEGO DE VALVULAS DE LENGUETA	1			
3	6L5-13621-A2	GASKET, VALVE SEAT JUNTA, DE VALV.DE EMPAQUE	1			
4	95895-06016	BOLT, FLANGE TORNILLO DE REBORDE	2			
5	6L5-14301-03	CARBURETOR ASSY 1 CARBURADOR COMPLETO 1	1			
6	679-14923-00	.SCREW, PILOT .TORNILLO DE AJUSTE	1			
7	679-14555-00	.SPRING .RESORTE	1			
8	6G1-14966-00	.CAP .TAPA	1			
9	6G1-14527-00	.PLATE .PLACA	1			
10	6G1-14126-00	.GASKET .EMPAQUE	1			
11	6L5-14948-03	.JET (#40) .INYECTOR (#40)	1			
12	676-14966-00	.CAP .TAPA	1			
13	97880-04010	.SCREW, PAN HEAD .TORNILLO DE CABEZA CON PLANA	2			
14	92990-04100	.WASHER, SPRING .ARANDELA PLANA	2			
15	90501-10326	.SPRING, COMPRESSION .RESORTE DE COMPRESION	1			
16	63V-14523-00	.SCREW, STOP .TORNILLO DE TOPE	1			
17	6G1-14984-00	.O-RING .EMPAQUE CAMARA DE BOIA	1			
18	6G1-14980-01	.BODY, FLOAT CHAMBER .CUERPO CAMARA DE BOIA	1			
19	6L5-14947-01	.JET, NEEDLE .INYECTOR DE AGUJA	1			
20	676-14943-14	.JET, MAIN (#68) .INYECTOR PRINCIPAL (#68)	1			
21	97980-04114	.SCREW, WITH WASHER .TORNILLO, CON ARANDELA	4			
22	6G1-14398-00	.WASHER .EMPAQUE	1			
23	6G1-14992-00	.SCREW, DRAIN .TORNILLO, SEGURO	1			
24	6G1-14985-00	.FLOAT .BOIA	1			
25	6G1-14546-00	.VALVE, NEEDLE .VALVULA DE AGUJA	1			
26	676-14186-00	.PIN, FLOAT .PASADOR DE LA BOYA	1			
27	663-14159-00	.CLIP .PRESILLA	1			

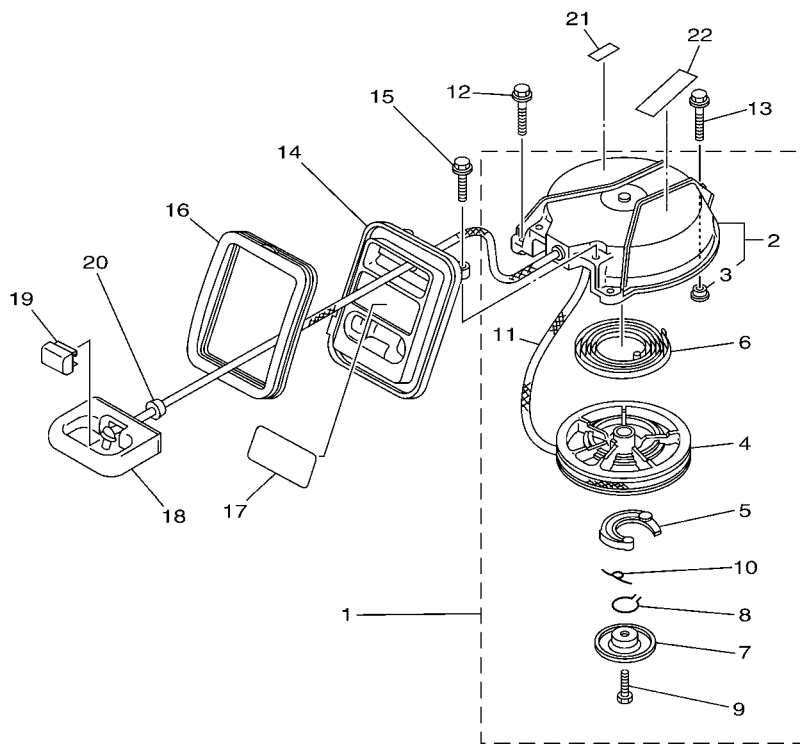


6L51100-4030

FIG. 3 INTAKE

ADMISION

REF. NO.	PART NO. CODIGO Nº	DESCRIPTION DESCRIPCION	6LSA			REMARKS OBSERVACIONES
28	98580-04008	.SCREW, PAN HEAD .TORNILLO DE CABEZA CRUZADA	1			
29	688-14548-00	.PIN, FLOAT ARM .PASADOR DE BRAZO DE BOIA	1			
30	98980-03006	.SCREW, BIND .TORNILLO DE LIGAR	2			
31	95380-03600	.NUT .TUERCA	2			
32	97980-04125	.SCREW, WITH WASHER .TORNILLO, CON ARANDELA	4			
33	6G1-24452-00	.COVER .CUBIERTA	1			
34	6G1-24432-00	.GASKET, FUEL PUMP 2 .EMPAQUE BOMBA COMBUSTIBLE	1			
35	6G1-24471-00	.DIAPHRAGM .DIAFRAGMA	1			
36	6G1-24412-01	.BODY 1 .CUERPO 1	1			
37	6G1-24411-00	.DIAPHRAGM .DIAFRAGMA	1			
38	6G1-24431-01	.GASKET, FUEL PUMP 1 .EMPAQUE BOMBA COMBUST 1	1			
39	6L5-24421-00	.VALVE, CHECK .VALVULA DE RETENCION	2			
40	6L5-14198-A1	GASKET EMPAQUE	1			
41	6L5-14440-00	SILENCER ASSY, INTAKE SILENCIADOR COMPL DE ADMISION	1			
42	97780-40716	.SCREW, TAPPING .TORNILLO DE CABEZA DE CONO ACH	2			
43	95895-06095	BOLT, FLANGE TORNILLO DE REBORDE	2			
44	6L5-41271-00	KNOB, CHOKE PERILLA AHOGADOR	1			
45	6L5-41252-00	LEVER, CHOKE 1 PALANCA AHOGADOR 1	1			
46	91690-40048	PIN, SPRING PASADOR DE RESORTE	1			
47	689-41273-00	GROMMET TAPON PROTECTOR	1			
48	6J8-41274-00	GROMMET 2 TAPON 2	1			



6L58200-H040

*1: CUT FROM 50M ROLLS, PART NO. 90790-77002, CUTTING LENGTH 1.65M

*1: CORTE DE UN RODILLO DE 50M, PARTS NUMERO 90790-77002, LARGO DEL CORTE 1.65M

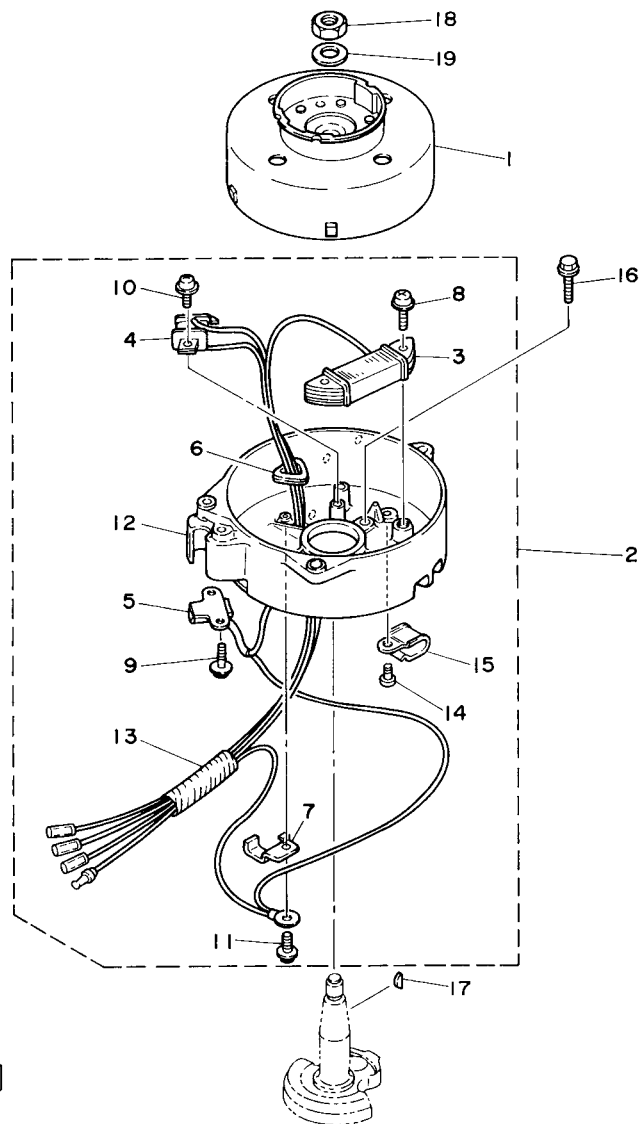
FIG. 4 STARTER

ARRANQUE

REF. NO.	PART NO. CODIGO Nº	DESCRIPTION DESCRIPCION	6LSA			REMARKS OBSERVACIONES
1	6L5-15710-00	STARTER ASSY ARRANQUE COMPLETO	1			
2	6L5-15711-00	.CASE, STARTER .CAJA DE ARRANQUE	1			
3	90387-06M70	..COLLAR ..ESPACIADOR	1			
4	6L5-15714-00	.DRUM, SHEAVE .TAMBOR ROLDANA	1			
5	6L5-15741-00	.PAWL, DRIVE .TRINQUETE DE TRACCION	1			
6	6L5-15713-00	.SPRING, STARTER .RESORTE DE ARRANQUE	1			
7	6L5-15716-00	.PLATE, DRIVE .PLACA DE TRACCION	1			
8	6A1-15705-00	.SPRING, DRIVE PAWL .RESORTE	1			
9	97313-06012	.BOLT .TORNILLO DE HEXAGONAL	1			
10	6A1-15767-00	.SPRING .RESORTE	1			
11	*	.WIRE (L:1650MM) .CABLE (L:1650MM)	1			*1 *1
12	95895-06020	BOLT, FLANGE TORNILLO DE REBORDE	2			
13	95895-06035	BOLT, FLANGE TORNILLO DE REBORDE	1			
14	6L5-15758-00-98	GUIDE, ROPE GUIA DE CUERDA	1			
15	95895-06016	BOLT, FLANGE TORNILLO DE REBORDE	2			
16	6L5-15761-00	SEAL, RUBBER 1 SELLO DE GOMA 1	1			
17	6L5-42677-10	GRAPHIC, FRONT CALCAMONIA FRONTAL	1			
18	6L5-15755-00	HANDLE, STARTER MANIJA DE ARRANQUE	1			
19	6L5-15779-00	COVER CUBIERTA	1			
20	6L5-15789-00	DAMPER AMORTIGUADOR	1			
21	6H8-42791-00	MARK 1 MARCA 1	1			
	6H8-42791-10	MARK 1 MARCA 1	1			FOR CHN FOR CHN
22	6AH-81994-40	LABEL, SAFETY ETIQUETA DE SEGURIDAD	1			

FIG. 5 GENERATOR

GENERADOR

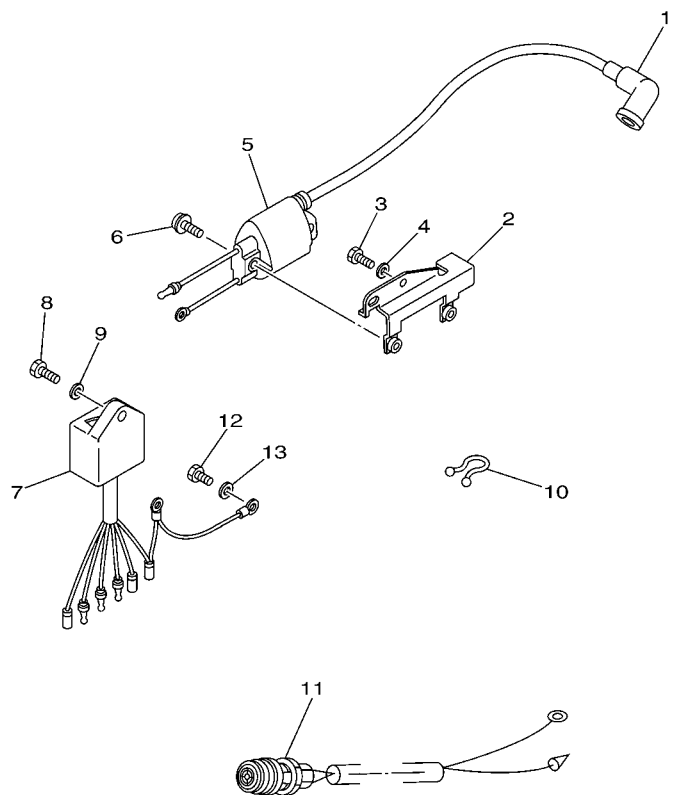


6L51100-4050

REF. NO.	PART NO. CODIGO Nº	DESCRIPTION DESCRIPCION	6LSA				REMARKS OBSERVACIONES
1	6L5-85550-M1	ROTOR ASSY ROTOR COMPLETO	1				
2	6L5-85560-M1	BASE ASSY CONJUNTO BASE	1				
3	6E0-85520-70	.COIL, CHARGE .BOBINA DE CARGA	1				
4	6L5-85595-M0	.COIL, PULSER .BOBINA DE PULSACION CONJUNTA 1	1				
5	6L5-85592-M0	.PULSER COIL ASSY .BOBINA DE PULSACION CONJUNTA 2	1				
6	6E0-81336-70	.GROMMET .TAPON PROTECTOR	1				
7	6E0-81328-70	.CLAMP .GRAMPA	1				
8	90159-05038	.SCREW, WITH WASHER .TORNILLO CON VALONA	2				
9	90159-05037	.SCREW, WITH WASHER .TORNILLO CON VALONA	2				
10	90159-04036	.SCREW, WITH WASHER .TORNILLO CON VALONA	2				
11	90159-04035	.SCREW, WITH WASHER .TORNILLO CON VALONA	1				
12	6L5-15771-01-94	.STAY 1 .SOPORTE 1	1				
13	90446-10M01	.HOSE (L60) .TUBO (L60)	1				
14	97803-05008	.SCREW, PAN HEAD .TORNILLO CABEZA ABULTADA	1				
15	90465-10M34	.CLAMP .BRIDA	1				
16	95895-06016	BOLT, FLANGE TORNILLO DE REBORDE	2				
17	90280-04M06	KEY, WOODRUFF CUNA WOODRUFF	1				
18	90170-10113	NUT TUERCA	1				
19	90201-10126	WASHER, PLATE ARANDELA PLANA	1				

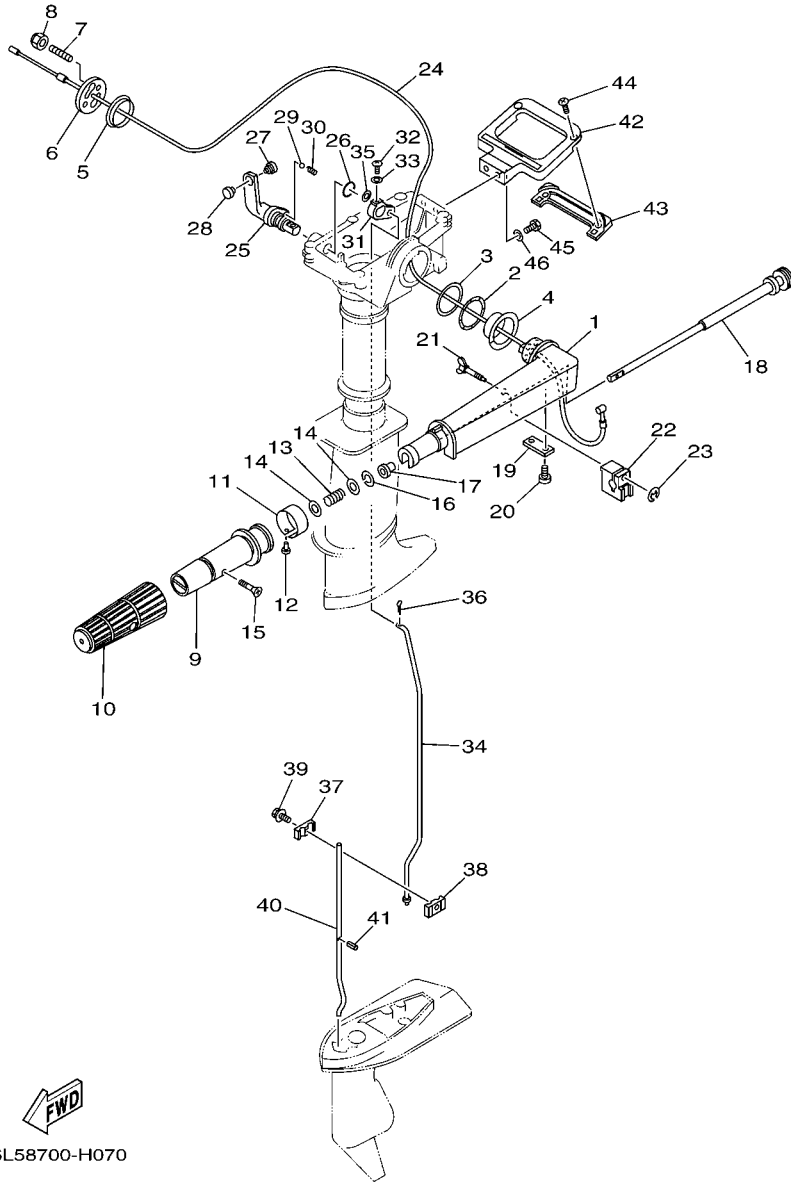
FIG. 6 ELECTRICAL

ELECTRICO



REF. NO.	PART NO. CODIGO Nº	DESCRIPTION DESCRIPCION	6LSA				REMARKS OBSERVACIONES
1	663-82370-01	PLUG CAP ASSY TAPON DE BUJIA COMPLT	1				
2	6L5-82316-00	BRACKET, IGNITION COIL SOPORTE BOBINA ENCENDIDO	1				
3	97095-06016	BOLT PERNO	2				
4	92995-06600	WASHER ARANDELA	2				
5	6L5-85570-M0	IGNITION COIL ASSY BOBINA DE IGNICION COMPLETO	1				
6	97980-06216	SCREW, WITH WASHER TORNILLO, CON ARANDELA	2				
7	6L5-85540-M0	C.D.I. UNIT ASSY UNIDAD C.D.I. COMPLETA	1				
8	97095-06016	BOLT PERNO	1				
9	92995-06600	WASHER ARANDELA	1				
10	90465-18147	CLAMP BRIDA	1				
11	6L5-82550-00	ENGINE STOP SWITCH ASSY INTERRUP. DE PARADA COMPLETO	1				
12	97090-06012	BOLT PERNO	1				
13	92990-06600	WASHER, PLATE ARANDELA PLANA	1				


6L5A200-K060

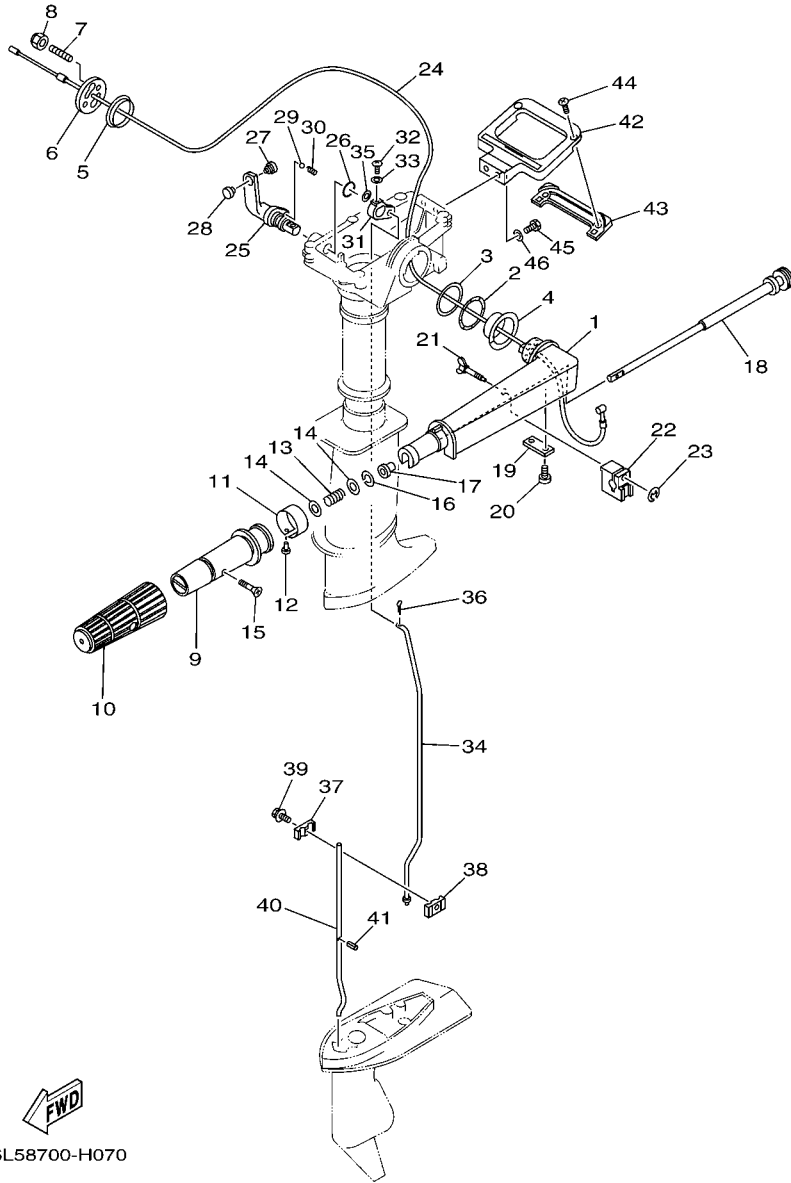


6L58700-H070

FIG. 7 CONTROL

CONTROL

REF. NO.	PART NO. CODIGO Nº	DESCRIPTION DESCRIPCION	6LSA				REMARKS OBSERVACIONES
1	6G1-42111-12-4D	HANDLE, STEERING MANIJA DE DIRECCION	1				
2	90206-36M21	WASHER, WAVE ARANDELA ONDULADA	1				
3	90202-36M55	WASHER, PLATE ARANDELA DE PLANA	1				
4	90386-34M97	BUSH BUJE	1				
5	90386-33M96	BUSH BUJE	1				
6	6G1-42131-02	COVER, HANDLE STEERING CUBIERTA MANIJA DIRRECCION	1				
7	90116-08016	BOLT, STUD ESPARRAGO	1				
8	90185-08057	NUT, SELF-LOCKING TUERCA AUTOBLOCANTE	1				
9	664-42119-00	GRIP, STEERING HANDLE MANGO, MANIJA DE DIRRECCION	1				
10	6G1-42177-00	RUBBER, HANDLE HULE DE MANIJA	1				
11	6L5-42137-00	INDICATOR, THROTTLE INDICADOR ACELERADOR	1				
12	90269-02M09	RIVET REMACHE	1				
13	90501-23215	SPRING, COMPRESSION RESORTE DE COMPRESION	1				
14	90201-10M02	WASHER, PLATE ARANDELA PLANA	2				
15	90152-05011	SCREW, COUNTERSUNK TORNILLO EMBUTIDO	1				
16	90209-08M17	WASHER ARANDELA DE SEPARACION	1				
17	90386-08032	BUSH BUJE	1				
18	6G1-42138-01	LEVER, THROTTLE PLANCA DE ACELERACION	1				
19	6E0-42159-02	STAY SOPORTE	1				
20	97885-05012	SCREW, PAN HEAD TORNILLO A MUESCA	2				
21	6L5-42125-00	BOLT, FRICTION ADJUSTING TORNILLO FRICCION AJUSTA	1				
22	6G1-42126-00	FRICTION, STEERING HANDLE GRIP FRICCION DE MANGO DIRECCION	1				
23	99080-03600	CIRCLIP PRESILLA REDONDA	1				
24	6L5-26301-01	THROTTLE CABLE ASSY CABLE DE ACELERADOR COMPLETO	1				
25	6L5-44111-00	HANDLE, GEAR SHIFT MANIJA DE CAMBIO DE MARCHAS	1				
26	93210-12327	O-RING ANILLO O	1				
27	6L5-44196-00	INDICATOR 3 INDICADOR 3	1				



6L58700-H070

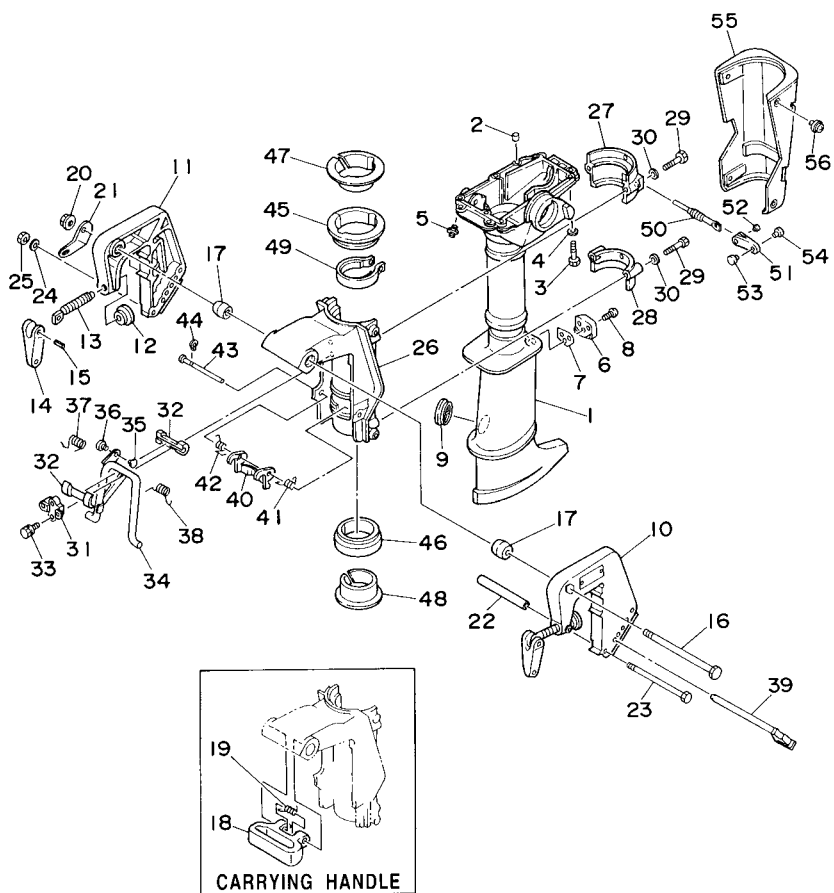
FIG. 7 CONTROL

CONTROL

REF. NO.	PART NO. CODIGO N°	DESCRIPTION DESCRIPCION	6LSA				REMARKS OBSERVACIONES
28	6L5-44197-00	INDICATOR 4 INDICADOR 4	1				
29	93505-16024	BALL BOLA	1				
30	90501-12274	SPRING, COMPRESSION RESORTE DE COMPRESION	1				
31	6L5-44121-00	LEVER, SHIFT ROD PALANCA VARILLA CAMBIOS	1				
32	97780-40520	SCREW, TAPPING TORNILLO DE CABEZA DE CONO ACH	1				
33	92990-04600	WASHER, PLATE ARANDELA PLANA	1				
34	6L5-44143-00	ROD, SHIFT VARILLA DE CAMBIO	1				
35	92990-05600	WASHER, PLATE ARANDELA PLANA	1				
36	91490-16010	PIN, COTTER CHAVETA	1				
37	6E0-44145-00	CONNECTOR, SHIFT ROD CONECTOR, VARILLA CAMBIO	1				
38	6E0-44146-00	CONNECTOR, SHIFT ROD CONECTOR VARILLA DE CAMBIO	1				
39	95895-06020	BOLT, FLANGE TORNILLO DE REBORDE	1				
40	6L5-44144-00	ROD, SHIFT VARILLA DE CAMBIO	1				S(17.4")
41	91609-25014	PIN, SPRING PASADOR DE RESORTE	1				S(17.4")
42	6L5-42731-00-4D	CARRYING HANDLE MANIJA	1				
43	6L5-42735-00	PROTECTOR SEGURO RONDANA	1				
44	90161-04M02	SCREW, TAPPING TORNILLO DE CABEZA PLANA	2				
45	97095-06020	BOLT PERNO	2				
46	92995-06600	WASHER ARANDELA	2				

FIG. 8 UPPER CASING & BRACKET CUBIERTA SUPERIOR Y SOPORTE

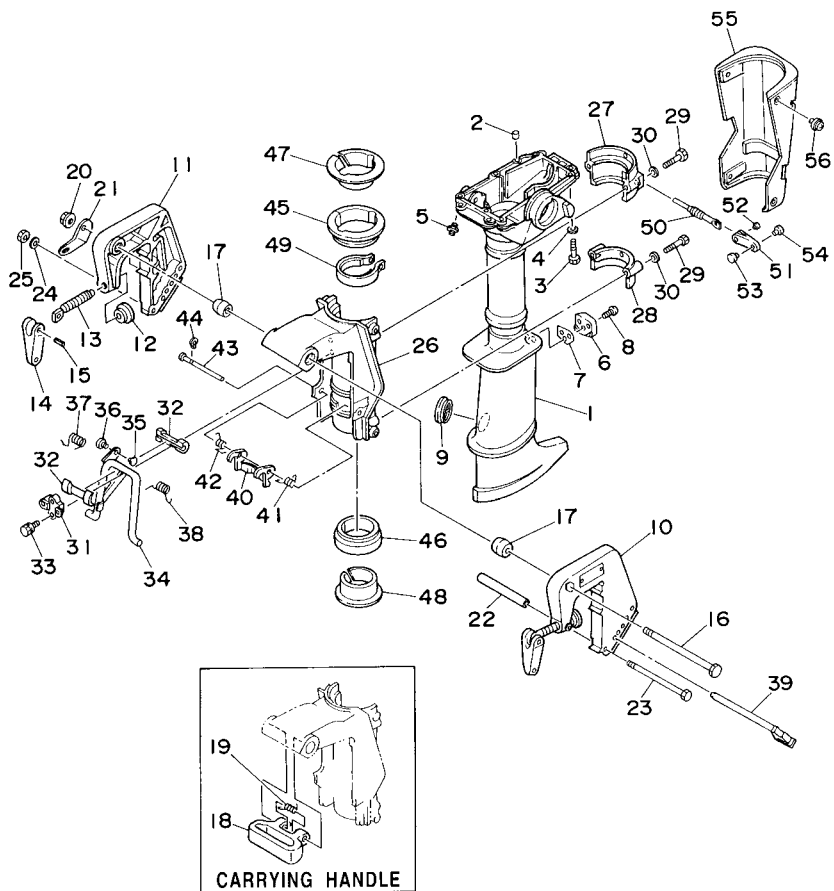
REF. NO.	PART NO. CODIGO Nº	DESCRIPTION DESCRIPCION	6LSA				REMARKS OBSERVACIONES
1	6L5-45111-02-4D	CASING, UPPER CAJA SUPERIOR	1				
2	93604-12M07	PIN, DOWEL PASADOR DE CLAVIJA	2				
3	97095-06030	BOLT PERNO	6				
4	92995-06600	WASHER ARANDELA	6				
5	93700-06M03	NIPPLE, GREASE BOQUILLA DE ENGRASAR	1				
6	6L5-45152-00	COVER, UPPER CASING 2 CUBIERTA FUNDA SUPERIOR 2	1				
7	6L5-45115-A0	GASKET, UPPER CASING JUNTA FUNDA SUPERIOR	1				
8	90149-05M08	SCREW TORNILLO DE REGLAJE	1				
9	647-45151-01	COVER, UPPER CASING CUBIERTA FUNDA SUPERIOR	1				
10	6L5-43111-01-4D	BRACKET, CLAMP 1 SOPORTE DE LA ABRAZADERA 1	1				
11	6L5-43112-00-4D	BRACKET, CLAMP 2 SOPORTE DE LA ABRAZADERA 2	1				
12	620-43114-00	PAD, TRANSOM CLAMP ARANDELA DE ABRAZADERA	2				
13	6E0-43116-01	SCREW, TRANSOM CLAMP TORNILLO DE ABRAZADERA	2				
14	6E0-43118-01	HANDLE, TRANSOM CLAMP MANIJA DE LA ABRAZADERA DEL ES	2				
15	90243-04M01	PIN PASADOR	2				
16	90101-08M10	BOLT TORNILLO	1				
17	6G1-43136-00	PIECE, FRICTION PIEZA DE FRICCION	2				
18	6L5-42121-00	BRACKET SOPORTE	1				
19	90508-16M30	SPRING, TORSION RESORTE DE TORSION	1				
20	90185-08057	NUT, SELF-LOCKING TUERCA AUTOBLOCANTE	1				
21	6A1-43113-01	PLATE, CLAMP BRACKET PLACA ABRAZADERA SOPORTE	1				
22	90387-06M11	COLLAR ESPACIADOR	1				
23	90101-06335	BOLT TORNILLO	1				
24	92990-06600	WASHER, PLATE ARANDELA PLANA	1				
25	95380-06600	NUT, HEXAGON TUERCA	1				
26	6L5-43311-01-4D	BRACKET, SWIVEL 1 SOPORTE GIRATORIO 1	1				
27	6L5-44511-00-4D	COVER, UPPER MOUNT CUBIERTA AMORTIGUADOR SUPERIOR	1				



6L51200-2080

FIG. 8 UPPER CASING & BRACKET CUBIERTA SUPERIOR Y SOPORTE

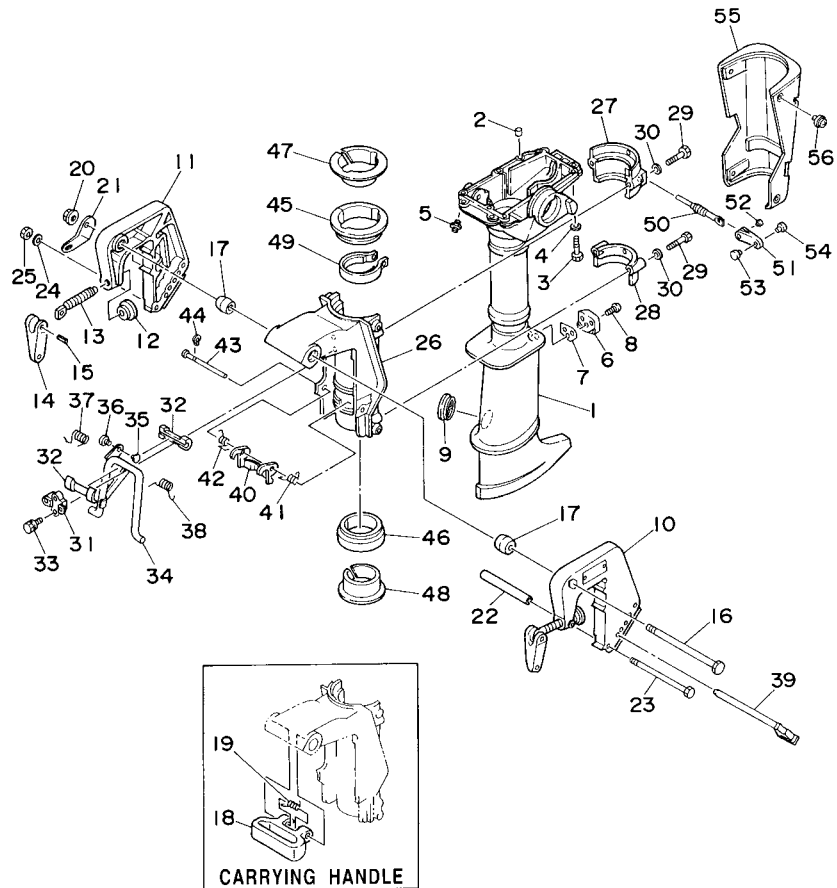
REF. NO.	PART NO. CODIGO Nº	DESCRIPTION DESCRIPCION	6LSA				REMARKS OBSERVACIONES
28	6L5-44553-00-4D	COVER, LOWER MOUNT CUBIERTA, AMORTIGUADOR INFERIOR	1				
29	97095-06035	BOLT PERNO	4				
30	92995-06600	WASHER ARANDELA	4				
31	6E0-43313-00-94	BRACKET, SWIVEL 3 SOPORTE GIRATORIO 3	1				
32	620-43189-00	BUSHING BUJE	2				
33	95895-06020	BOLT, FLANGE TORNILLO DE REBORDE	2				
34	6L5-43181-00	LEVER, TILT STOP 1 PALANCA TOPE INCLINACION 1	1				
35	6L5-44196-00	INDICATOR 3 INDICADOR 3	1				
36	6L5-44197-00	INDICATOR 4 INDICADOR 4	1				
37	90508-16020	SPRING, TORSION RESORTE DE TORSION	1				
38	90508-16021	SPRING, TORSION RESORTE DE TORSION	1				
39	6L5-43160-00	TILT ROD ASSY VARILLA DE BASCULACION COMPL.	1				
40	6L5-43614-00	PLATE, TILT LOCK PLACA DE SEGURO DE INCLINACION	1				
41	90508-08M26	SPRING, TORSION RESORTE DE TORSION	1				
42	90508-08M27	SPRING, TORSION RESORTE DE TORSION	1				
43	6L5-43659-00	SHAFT, REVERSE LOCK EJE SEGURO DE REVERSA	1				
44	99080-05600	CIRCLIP PRESILLA REDONDA	1				
45	6L5-42537-00	BUSHING, PIVOT SHAFT BUJE DEL PIVOTE DE LA FLECHA	1				
46	6L5-42538-00	BUSHING, PIVOT SHAFT BUJE DEL PIVOTE DE LA FLECHA	1				
47	6L5-42539-00	BUSHING, PIVOT SHAFT BUJE DEL PIVOTE DE LA FLECHA	1				
48	6L5-42549-00	BUSHING, PIVOT SHAFT BUJEDEL PIVOTE DE LA FLECHA	1				
49	6E0-42528-03	PLATE, FRICTION PIEZA DE FRICCION	1				
50	6L5-42529-01	SCREW, FRICTION PIECE TORNILLO PIEZA FRICCION	1				
51	6L5-42561-00	KNOB, STEERING LOCK PERILLA	1				
52	90266-04M05	RIVET REMACHE	1				
53	6L5-44196-00	INDICATOR 3 INDICADOR 3	1				
54	6L5-44197-00	INDICATOR 4 INDICADOR 4	1				



6L51200-2080

FIG. 8 UPPER CASING & BRACKET

CUBIERTA SUPERIOR Y SOPORTE



REF. NO.	PART NO. CODIGO N°	DESCRIPTION DESCRIPCION	GLSA					REMARKS OBSERVACIONES
55	6L5-43318-11	COVER CUBIERTA	1					
56	90159-06M10	SCREW, WITH WASHER TORNILLO CON VALONA	4					
<hr/>								
<hr/>								
<hr/>								
<hr/>								
<hr/>								
<hr/>								
<hr/>								
<hr/>								
<hr/>								
<hr/>								
<hr/>								
<hr/>								

6L51200-2080

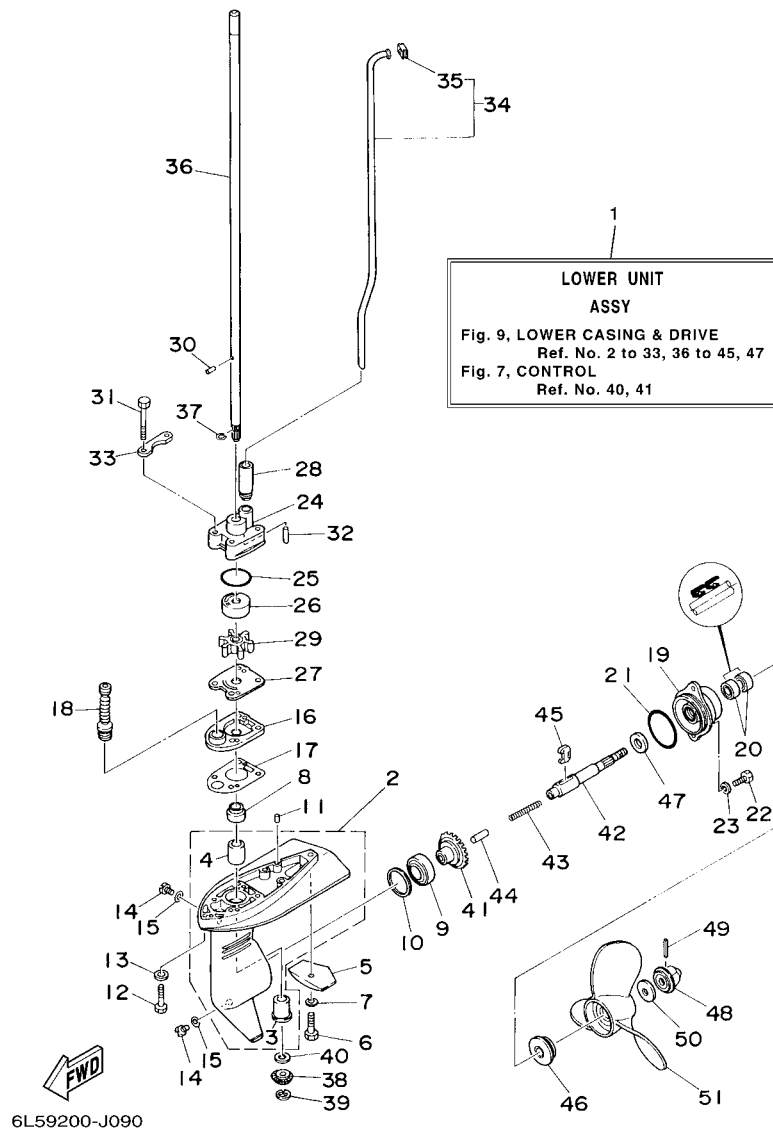


FIG. 9 LOWER CASING & DRIVE IMPULSOR E INFERIOR

REF. NO.	PART NO. CODIGO Nº	DESCRIPTION DESCRIPCION	6LSA			REMARKS OBSERVACIONES
1	6L5-45300-01-4D	LOWER UNIT ASSY CONJUNTO UNIDAD INFERIOR	1			S(17.4") S(17.4")
2	6L5-45311-00-4D	CASING, LOWER FUNDA INFERIOR	1			
3	6L5-45317-09	.BUSHING, DRIVE SHAFT .BUJE	1			
4	6L5-45316-09	.BUSHING, DRIVE SHAFT .BUJE, EJE DE MANDO	1			
5	6L5-45251-03	ANODE CATODE	1			
6	95895-06030	BOLT, FLANGE TORNILLO DE REBORDE	1			S(17.4") S(17.4")
7	92990-06300	WASHER, INTERNAL TOOTH ARANDELA PLANA	1			
8	93103-09M41	OIL SEAL SELLO ACEITE	1			
9	93316-003U0	BEARING COJINETE	1			
10	6L5-45567-00	SHIM LAMINILLA DE AJUSTE	1			UN UN
11	93604-12M07	PIN, DOWEL PASADOR DE CLAVIJA	2			
12	97095-06030	BOLT PERNO	3			S(17.4") S(17.4")
13	92995-06600	WASHER ARANDELA	3			S(17.4") S(17.4")
14	90340-08002	PLUG, STRAIGHT SCREW TORNILLO, DE DRENAJE	2			
15	90430-08020	GASKET JUNTA	2			
16	6L5-45321-00-CA	PLATE PLACA	1			
17	6L5-45315-A0	PACKING, LOWER CASING EMPAQUE	1			
18	6L2-44147-00	BOOT, SHIFT ROD HULE DE VARILLA	1			
19	6L5-45361-00-4D	CAP, LOWER CASING FUNDA INFERIOR	1			
20	93101-13M12	OIL SEAL SELLO ACEITE	2			
21	93210-48214	O-RING ANILLO O	1			
22	97095-06016	BOLT PERNO	2			
23	92995-06600	WASHER ARANDELA	2			
24	6L5-44311-00	HOUSING, WATER PUMP CAJA BOMBA DE AGUA	1			
25	93210-33M85	O-RING ANILLO O	1			
26	6L5-44322-00	INSERT, CARTRIDGE CARTUCHO	1			
27	6L5-44323-00	OUTER PLATE, CARTRIDGE PLACA EXTERIOR DEL CARTUCHO	1			

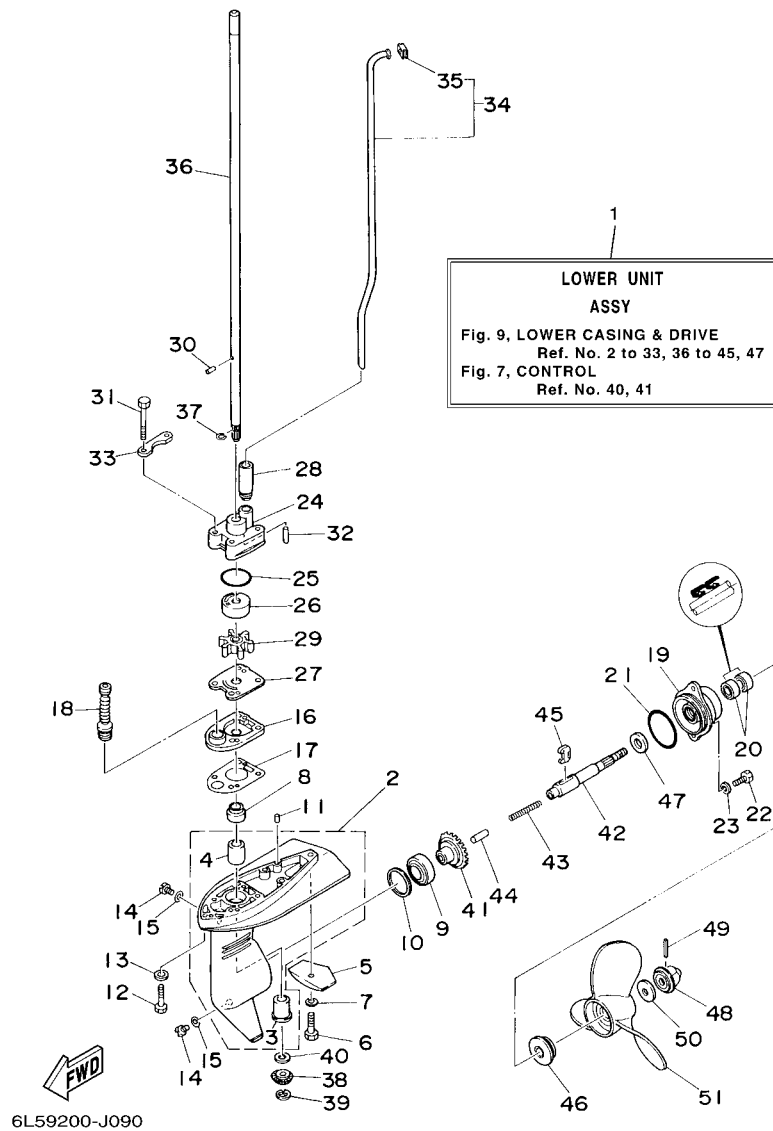


FIG. 9 LOWER CASING & DRIVE IMPULSOR E INFERIOR

REF. NO.	PART NO. CODIGO Nº	DESCRIPTION DESCRIPCION	6LSA		REMARKS OBSERVACIONES
28	6E0-44366-00	DAMPER, WATER SEAL 2 GOMA DEL SELLO DE AGUA 2	1		
29	6L5-44352-00	IMPELLER IMPULSOR	1		
30	93604-07M13	PIN, DOWEL PASADOR DE CLAVIJA	1		
31	97095-06040	BOLT PERNO	4		
32	93604-18080	PIN, DOWEL PASADOR DE CLAVIJA	2		
33	6L5-44328-00	PLATE PLACA	2		
34	6L5-44360-01	WATER TUBE ASSY TUBO AGUA COMPL	1		S(17.4") S(17.4")
35	646-44365-00	.DAMPER, WATER SEAL 1 .HULE DE SELLO DE AGUA 1	1		
36	6L5-45511-00	SHAFT, DRIVE EJE DE MANDO	1		S(17.4") S(17.4")
37	90467-07M12	CLIP PRESILLA	1		
38	6L5-45551-00	PINION (13T) PINON (13T)	1		
39	99001-06600	CIRCLIP PRESILLA REDONDA	1		
40	6L5-45533-00	SHIM (T:2.0MM) LAINA (T:2.0MM)	1		UR
	6L5-45533-10	SHIM (T:2.1MM) LAINA (T:2.1MM)	1		UR
	6L5-45533-20	SHIM (T:2.2MM) LAINA (T:2.2MM)	1		UR
	6L5-45533-30	SHIM (T:2.3MM) LAINA (T:2.3MM)	1		UR
41	6L5-45560-00	GEAR 1 (27T) ENGRANAJE 1 (27T)	1		
42	6L5-45611-00	SHAFT, PROPELLER EJE PROPUSOR	1		
43	90501-10064	SPRING, COMPRESSION RESORTE DE COMPRESION	1		
44	6L5-45635-00	PLUNGER, SHIFT EMBOLO DE CAMBIO	1		
45	6L5-45631-00	CLUTCH, DOG EMBRAGUE DE GARRA	1		
46	6L5-45987-01	SPACER 1 ESPACIADOR 1	1		
47	90201-13198	WASHER, PLATE ARANDELA PLANA	1		
48	6L5-45616-00	NUT, PROPELLER TUERCA DE HELICE	1		
49	91490-25030	PIN, COTTER CHAVETA	1		
50	90201-08M54	WASHER, PLATE ARANDELA PLANA	1		
51	6L5-45943-00-EL	PROPELLER (3X7-1/4"X6"-BS) PROPELA (3X7-1/4"X6"-BS)	1		UR UR

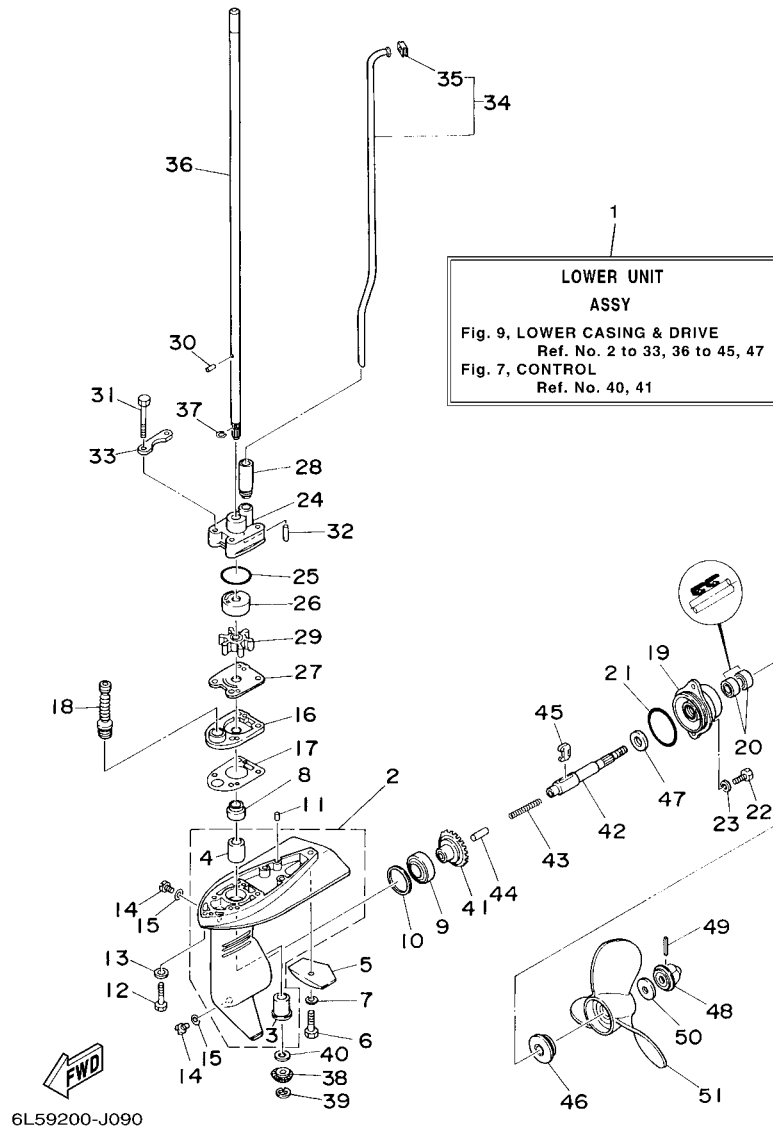


FIG. 9 LOWER CASING & DRIVE

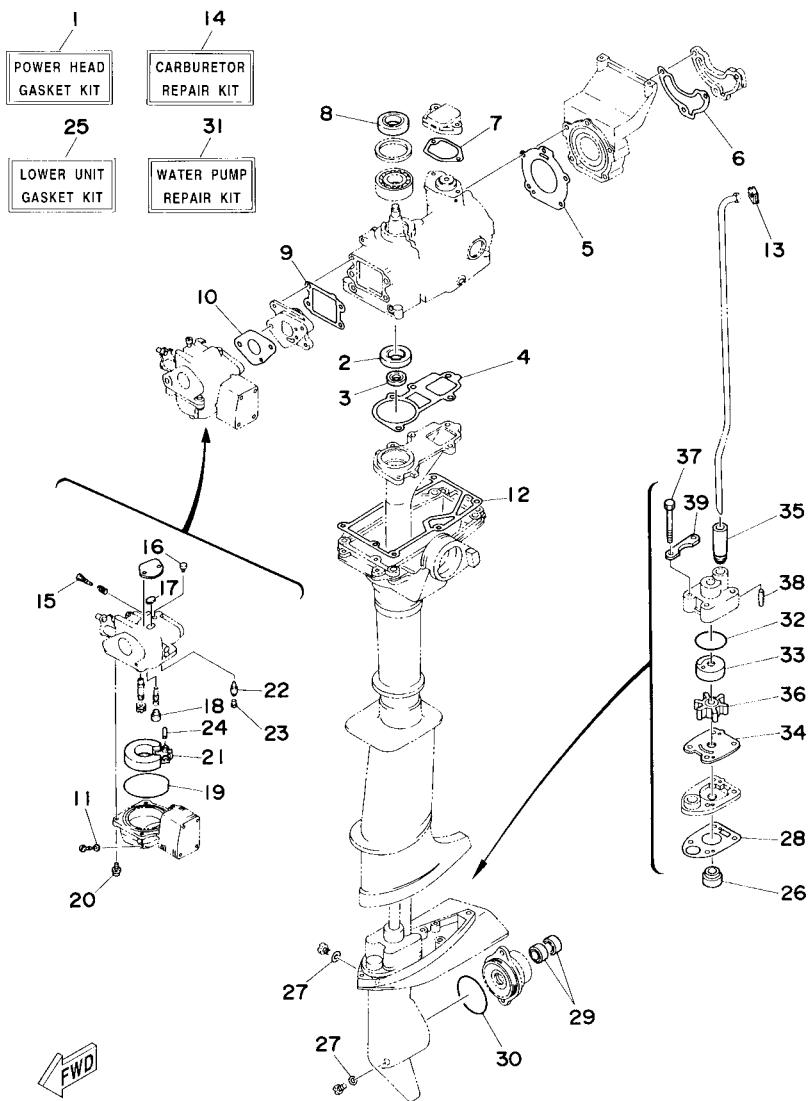
IMPULSOR E INFERIOR

REF. NO.	PART NO. CODIGO Nº	DESCRIPTION DESCRIPCION	6LSA				REMARKS OBSERVACIONES
51	6L5-45945-00-EL	PROPELLER (3X7-1/4"X7-1/4"-BS) PROPELA (3X7-1/4"X7-1/4"-BS)	1				UR UR
	6L5-45947-00-EL	PROPELLER (3X7-1/4"X8-1/4"-BS) PROPELA (3X7-1/4"X8-1/4"-BS)	1				UR UR
	6L5-45949-00-EL	PROPELLER (3X7-1/4"X5"-BS) PROPELA (3X7-1/4"X5"-BS)	1				UR UR
	6L5-45952-00-EL	PROPELLER (3X7-1/4"X5-1/2"-BS) PROPELA (3X7-1/4"X5-1/2"-BS)	1				UR UR

FIG. 10 REPAIR KIT

ESTUCHE REPARATION

REF. NO.	PART NO. CODIGO Nº	DESCRIPTION DESCRIPCION	6LSA				REMARKS OBSERVACIONES
1	6L5-W0001-A1	POWER HEAD GASKET KIT JUEGO DE EMPAQUE	1				
2	93101-20M29	.OIL SEAL .SELLO ACEITE	1				
3	93101-09M42	.OIL SEAL .SELLO ACEITE	1				
4	6L5-15369-A0	.GASKET, OIL SEAL HOUSING .EMPAQ CAJA SELLO ACEITE	1				
5	6L5-11181-A2	.GASKET, CYLINDER HEAD 1 .JUNTA, DE CULATA 1	1				
6	6L5-11193-A1	.GASKET, HEAD COVER 1 .EMPAQUE	1				
7	6L5-12414-A1	.GASKET, COVER .EMPAQUE	1				
8	93102-20M06	.OIL SEAL .SELLO ACEITE	1				
9	6L5-13621-A2	.GASKET, VALVE SEAT .JUNTA, DE VALV.DE EMPAQUE	1				
10	6L5-14198-A1	.GASKET .EMPAQUE	1				
11	6G1-14398-00	.WASHER .EMPAQUE	1				
12	6L5-45113-A1	.GASKET, UPPER CASING .EMPAQUE	1				
13	646-44365-00	.DAMPER, WATER SEAL 1 .HULE DE SELLO DE AGUA 1	1				
14	6G1-W0093-00	CARBURETOR REPAIR KIT KIT REPARACION CARBURADOR	1				
15	679-14923-00	.SCREW, PILOT .TORNILLO DE AJUSTE	1				
16	6G1-14966-00	.CAP .TAPA	1				
17	6G1-14126-00	.GASKET .EMPAQUE	1				
18	676-14966-00	.CAP .TAPA	1				
19	6G1-14984-00	.O-RING .EMPAQUE CAMARA DE BOIA	1				
20	97980-04114	.SCREW, WITH WASHER .TORNILLO, CON ARANDELA	4				
21	6G1-14985-00	.FLOAT .BOIA	1				
22	6G1-14546-00	.VALVE, NEEDLE .VALVULA DE AGUJA	1				
23	676-14186-00	.PIN, FLOAT .PASADOR DE LA BOYA	1				
24	688-14548-00	.PIN, FLOAT ARM .PASADOR DE BRAZO DE BOIA	1				
25	6L5-W0001-21	LOWER UNIT GASKET KIT JUEGO DE EMPAQUE	1				
26	93103-09M41	.OIL SEAL .SELLO ACEITE	1				
27	90430-08020	.GASKET .JUNTA	2				

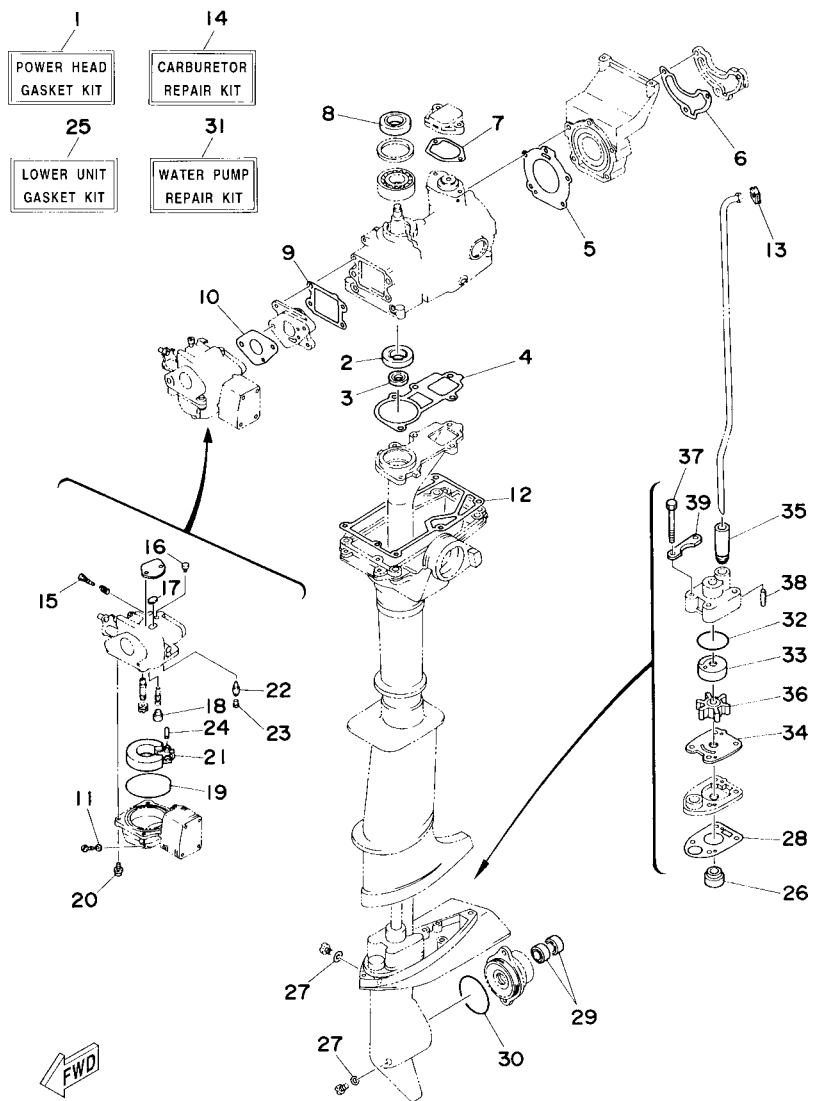


6L50010-4100

FIG. 10 REPAIR KIT

ESTUCHE REPARATION

REF. NO.	PART NO. CODIGO Nº	DESCRIPTION DESCRIPCION	6LSA				REMARKS OBSERVACIONES
28	6L5-45315-A0	.PACKING, LOWER CASING .EMPAQUE	1				
29	93101-13M12	.OIL SEAL .SELLO ACEITE	2				
30	93210-48214	.O-RING .ANILLO O	1				
31	6L5-W0078-00	WATER PUMP REPAIR KIT ESTUCHE REPARACION BOMBA AGUA	1				
32	93210-33M85	.O-RING .ANILLO O	1				
33	6L5-44322-00	.INSERT, CARTRIDGE .CARTUCHO	1				
34	6L5-44323-00	.OUTER PLATE, CARTRIDGE .PLACA EXTERIOR DEL CARTUCHO	1				
35	6E0-44366-00	.DAMPER, WATER SEAL 2 .GOMA DEL SELLO DE AGUA 2	1				
36	6L5-44352-00	.IMPELLER .IMPULSOR	1				
37	97095-06040	.BOLT .PERNO	4				
38	93604-18080	.PIN, DOWEL .PASADOR DE CLAVIJA	2				
39	6L5-44328-00	.PLATE .PLACA	2				



6L50010-4100

NUMERICAL INDEX
INDICE NUMERICO

PART NO. CODIGO N°	REF. NO.	PART NO. CODIGO N°	REF. NO.	PART NO. CODIGO N°	REF. NO.	PART NO. CODIGO N°	REF. NO.	PART NO. CODIGO N°	REF. NO.	PART NO. CODIGO N°	REF. NO.
6L5-11111-00-1S	2 - 16	676-14943-14	3 - 20	6L5-41271-00	3 - 44	6E0-43313-00-94	8 - 31	6L5-45321-00-CA	9 - 16	90119-06047	2 - 18
6L5-11181-A2	2 - 17	6L5-14947-01	3 - 19	689-41273-00	3 - 47	6L5-43318-11	8 - 55	6L5-45361-00-4D	9 - 19	90119-06M65	1 - 21
	10 - 5	6L5-14948-03	3 - 11	6J8-41274-00	3 - 48	6L5-43614-00	8 - 40	6L5-45511-00	9 - 36	90119-06MA2	2 - 21
6L5-11191-00-1S	2 - 19	676-14966-00	3 - 12	6G1-42111-12-4D	7 - 1	6L5-43659-00	8 - 43	6L5-45533-00	9 - 40		2 - 27
6L5-11193-A1	2 - 20		10 - 18	664-42119-00	7 - 9	6L5-44111-00	7 - 25	6L5-45533-10	9 - 40	90149-05M08	8 - 8
	10 - 6	6G1-14966-00	3 - 8	6L5-42121-00	8 - 18	6L5-44121-00	7 - 31	6L5-45533-20	9 - 40	90152-05011	7 - 15
6E5-11372-01	2 - 4		10 - 16	6L5-42125-00	7 - 21	6L5-44143-00	7 - 34	6L5-45533-30	9 - 40	90159-04035	5 - 11
6L5-11400-00	2 - 28	6G1-14980-01	3 - 18	6L5-42126-00	7 - 22	6L5-44144-00	7 - 40	6L5-45551-00	9 - 38	90159-04036	5 - 10
6L5-11412-00	2 - 29	6G1-14984-00	3 - 17	6G1-42131-02	7 - 6	6E0-44145-00	7 - 37	6L5-45560-00	9 - 41	90159-05037	5 - 9
6L5-11422-00	2 - 30		10 - 19	6L5-42137-00	7 - 11	6E0-44146-00	7 - 38	6L5-45567-00	9 - 10	90159-05038	5 - 8
6L5-11610-00	2 - 39	6G1-14985-00	3 - 24	6G1-42138-01	7 - 18	6L2-44147-00	9 - 18	6L5-45611-00	9 - 42	90159-06M10	1 - 24
6L5-11610-10	2 - 39		10 - 21	6E0-42159-02	7 - 19	6L5-44196-00	1 - 25	6L5-45616-00	9 - 48		8 - 56
6L5-11610-20	2 - 39	6G1-14992-00	3 - 23	6G1-42177-00	7 - 10		7 - 27	6L5-45631-00	9 - 45	90161-04M02	7 - 44
6L5-11631-00-96	2 - 38	6L5-15100-01	2 - 2	6E0-42528-03	8 - 49		8 - 35	6L5-45635-00	9 - 44	90167-03M02	1 - 13
6L5-11633-00	2 - 41	6L5-15369-A0	2 - 13	6L5-42529-01	8 - 50		8 - 53	6L5-45943-00-EL	9 - 51	90170-10113	5 - 18
6L5-11635-00	2 - 38		10 - 4	6L5-42537-00	8 - 45	6L5-44197-00	1 - 26	6L5-45945-00-EL	9 - 51	90185-08057	7 - 8
6L5-11636-00	2 - 38	6L5-15396-00-CA	2 - 10	6L5-42538-00	8 - 46		7 - 28	6L5-45947-00-EL	9 - 51		8 - 20
6L5-11651-00	2 - 31	6A1-15705-00	4 - 8	6L5-42539-00	8 - 47		8 - 36	6L5-45949-00-EL	9 - 51	90201-08M54	9 - 50
6L5-11681-00	2 - 32	6L5-15710-00	4 - 1	6L5-42549-00	8 - 48		8 - 54	6L5-45952-00-EL	9 - 51	90201-10126	5 - 19
6E5-12411-02	2 - 23	6L5-15711-00	4 - 2	6L5-42561-00	8 - 51	6L5-44311-00	9 - 24	6L5-45987-01	9 - 46	90201-10M02	7 - 14
6E5-12412-00	2 - 24	6L5-15713-00	4 - 6	6L5-42610-13	1 - 1	6L5-44322-00	9 - 26	6E0-81328-70	5 - 7	90201-13198	9 - 47
6L5-12413-00-1S	2 - 25	6L5-15714-00	4 - 4	6L5-42647-00	1 - 11		10 - 33	6E0-81336-70	5 - 6	90201-32M00	2 - 36
6L5-12414-A1	2 - 26	6L5-15716-00	4 - 7	6L5-42662-00	1 - 15	6L5-44323-00	9 - 27	6AH-81994-40	4 - 22	90201-32M01	2 - 37
	10 - 7	6L5-15741-00	4 - 5	6L5-42663-00	1 - 16		10 - 34	6L5-82316-00	6 - 2	90202-36M55	7 - 3
6L5-13610-02	3 - 1	6L5-15755-00	4 - 18	6L5-42677-10	4 - 17	6L5-44328-00	9 - 33	6A0-82317-00	1 - 19	90206-36M21	7 - 2
6L5-13621-A2	3 - 3	6L5-15758-00-98	4 - 14	6L5-42678-12	1 - 3		10 - 39	663-82370-01	6 - 1	90209-08M17	7 - 16
	10 - 9	6L5-15761-00	4 - 16	6S7-42698-40	1 - 32	6L5-44352-00	9 - 29	6L5-82550-00	6 - 11	90243-04M01	8 - 15
6G1-14126-00	3 - 10	6A1-15767-00	4 - 10	6L5-42711-11	1 - 4		10 - 36	6E0-85520-70	5 - 3	90266-04M05	8 - 52
	10 - 17	6L5-15771-01-94	5 - 12	6L5-42712-12	1 - 5	6L5-44360-01	9 - 34	6L5-85540-M0	6 - 7	90269-02M09	7 - 12
663-14159-00	3 - 27	6L5-15779-00	4 - 19	6L5-42731-00-4D	7 - 42	646-44365-00	9 - 35	6L5-85550-M1	5 - 1	90280-04M06	5 - 17
676-14186-00	3 - 26	6L5-15789-00	4 - 20	6L5-42735-00	7 - 43		10 - 13	6L5-85560-M1	5 - 2	90340-08002	9 - 14
	10 - 23	6L5-24111-02	1 - 17	6L5-42774-00	1 - 6	6E0-44366-00	9 - 28	6L5-85570-M0	6 - 5	90386-08032	7 - 17
6L5-14198-A1	3 - 40	6L5-24251-00	1 - 27	6L5-42775-00	1 - 7		10 - 35	6L5-85592-M0	5 - 5	90386-33M96	7 - 5
	10 - 10	6L5-24311-00	1 - 28	6H8-42791-00	4 - 21	6L5-44511-00-4D	8 - 27	6L5-85595-M0	5 - 4	90386-34M97	7 - 4
6L5-14301-03	3 - 5	6L5-24312-00	1 - 30	6H8-42791-10	4 - 21	6L5-44553-00-4D	8 - 28	6L5-W0001-21	10 - 25	90387-06119	1 - 20
6G1-14398-00	3 - 22	6G1-24411-00	3 - 37	6S7-42794-40	1 - 33	6L5-45111-02-4D	8 - 1	6L5-W0001-A1	10 - 1	90387-06M11	8 - 22
	10 - 11	6G1-24412-01	3 - 36	6L5-42823-00	1 - 12	6L5-45113-A1	2 - 43	6L5-W0004-02	3 - 2	90387-06M70	4 - 3
6L5-14440-00	3 - 41	6L5-24421-00	3 - 39	6L5-43111-01-4D	8 - 10		10 - 12	6L5-W0070-13	1 - 2	90430-08020	9 - 15
624-14485-00	2 - 3	6G1-24431-01	3 - 38	6L5-43112-00-4D	8 - 11	6L5-45115-A0	8 - 7	6L5-W0078-00	10 - 31		10 - 27
63V-14523-00	3 - 16	6G1-24432-00	3 - 34	6A1-43113-01	8 - 21	647-45151-01	8 - 9	6L5-W0090-01-1S	2 - 1	90445-07M29	2 - 5
6G1-14527-00	3 - 9	6G1-24452-00	3 - 33	6E0-43114-00	8 - 12	6L5-45152-00	8 - 6	6G1-W0093-00	10 - 14	90446-10M01	5 - 13
6G1-14546-00	3 - 25	6G1-24471-00	3 - 35	6E0-43116-01	8 - 13	6L5-45251-03	9 - 5	656-W2810-02	1 - 34	90465-10M34	5 - 15
	10 - 22	6L5-24500-60	1 - 23	6E0-43118-01	8 - 14	6L5-45300-01-4D	9 - 1	90101-06335	8 - 23	90465-13M11	1 - 31
688-14548-00	3 - 29	6L5-24591-00	1 - 14	6G1-43136-00	8 - 17	6L5-45311-00-4D	9 - 2	90101-08M10	8 - 16	90465-18147	6 - 10
	10 - 24	6L5-24610-01	1 - 18	6L5-43160-00	8 - 39	6L5-45315-A0	9 - 17	90105-06M16	2 - 8	90467-06016	2 - 6
679-14555-00	3 - 7	6L5-24641-00	1 - 22	6L5-43181-00	8 - 34		10 - 28	90105-06M40	2 - 9	90467-07M12	9 - 37
679-14923-00	3 - 6	6L5-26301-01	7 - 24	620-43189-00	8 - 32	6L5-45316-09	9 - 4	90116-08016	7 - 7	90467-08004	1 - 29
	10 - 15	6L5-41252-00	3 - 45	6L5-43311-01-4D	8 - 26	6L5-45317-09	9 - 3	90119-06027	2 - 22	90501-10064	9 - 43

NUMERICAL INDEX
INDICE NUMERICO

PART NO. CODIGO N°	REF. NO.	PART NO. CODIGO N°	REF. NO.	PART NO. CODIGO N°	REF. NO.	PART NO. CODIGO N°	REF. NO.	PART NO. CODIGO N°	REF. NO.	PART NO. CODIGO N°	REF. NO.
90501-10326	3 - 15	93604-07M13	9 - 30								
90501-12274	7 - 30	93604-12M07	8 - 2								
90501-23215	7 - 13		9 - 11								
90508-08M26	8 - 41	93604-18080	9 - 32								
90508-08M27	8 - 42		10 - 38								
90508-16020	8 - 37	93606-12019	2 - 7								
90508-16021	8 - 38	93700-06M03	8 - 5								
90508-16M30	8 - 19	94702-00273	2 - 44								
91490-16010	7 - 36	94702-00274	2 - 44								
91490-25030	9 - 49	95380-03600	3 - 31								
91609-25014	7 - 41	95380-06600	8 - 25								
91690-40048	3 - 46	95895-06016	3 - 4								
92990-04100	3 - 14		4 - 15								
92990-04600	7 - 33		5 - 16								
92990-05600	7 - 35	95895-06020	4 - 12								
92990-06300	9 - 7		7 - 39								
92990-06600	6 - 13		8 - 33								
	8 - 24	95895-06030	9 - 6								
92995-06600	1 - 10	95895-06035	4 - 13								
	2 - 15	95895-06095	3 - 43								
	6 - 4	97090-06012	6 - 12								
	6 - 9	97095-06016	1 - 9								
	7 - 46		6 - 3								
	8 - 4		6 - 8								
	8 - 30		9 - 22								
	9 - 13	97095-06020	2 - 14								
	9 - 23		7 - 45								
93101-09M42	2 - 12	97095-06030	8 - 3								
	10 - 3		9 - 12								
93101-13M12	9 - 20	97095-06035	8 - 29								
	10 - 29	97095-06040	9 - 31								
93101-20M29	2 - 11		10 - 37								
	10 - 2	97313-06012	4 - 9								
93102-20M06	2 - 35	97780-40520	7 - 32								
	10 - 8	97780-40716	3 - 42								
93103-09M41	9 - 8	97803-05008	5 - 14								
	10 - 26	97880-04010	3 - 13								
93210-12327	7 - 26	97880-05010	1 - 8								
93210-33M85	9 - 25	97885-05012	7 - 20								
	10 - 32	97980-04114	3 - 21								
93210-48214	9 - 21		10 - 20								
	10 - 30	97980-04125	3 - 32								
93306-204U0	2 - 34	97980-06216	6 - 6								
93310-112U0	2 - 40	98580-04008	3 - 28								
93310-416N7	2 - 33	98980-03006	3 - 30								
93316-003U0	9 - 9	99001-06600	9 - 39								
93450-13022	2 - 42	99080-03600	7 - 23								
93505-16024	7 - 29	99080-05600	8 - 44								