



PARTS CATALOGUE CATALOGO DE REPUESTOS

E60H'12 (69DB)



2012/4/20

1L69D-200S1

()

NEWS NO.	DATE	COMMENT
PE0-OM-120025	April,11,2012	MOD:FIG.13 ELECTRICAL 5 LIST/ILLUSTRATION REVISION

E60H
PARTS CATALOGUE
©2011 by Yamaha Motor Co., Ltd.
1st edition, October 2011
All rights reserved.
Any reprinting or unauthorized use
without the written permission of
Yamaha Motor Co., Ltd.
is expressly prohibited.
Printed in Japan.

E60H
CATALOGO DE REPUESTOS
©2011 por Yamaha Motor Co., Ltd.
1ª edición, octubre 2011
Todos los derechos reservados.
Toda reproducción o uso no autorizado
sin el consentimiento escrito de
Yamaha Motor Co., Ltd.
quedan expresamente prohibidos
Impreso en Japón.

FOREWORD

This Parts Catalogue is related to the parts for the model(s) on the cover page. When you are ordering replacement parts, please refer to this Parts Catalogue and quote both part numbers and part names correctly.

1. Modifications or additions which have been made after the issue of the Parts Catalogue will be announced in the Parts News.
It is advisable that you make the necessary corrections to the Parts Catalogue according to the Parts News.

2. Abbreviations

The following abbreviations are used in this Parts Catalogue.

“UR” Use specified parts number.

“UN” Use as many as needed.

“AP” Alternate Parts

“LM” Locally Made (Parts need to be ordered locally)

“F#” Frame No. (Applicable machine No.)

“O/S” Over Size

3. The number of components for assembly

- Parts, which are to be supplied in an assembly, are listed with a dot (.) in front of the part name as shown below.
- The numeral appearing to the right of each component part indicates the quantity of parts for each assembly unit.

PART NO.	DESCRIPTION	Q'TY	REMARKS
2F5-83310-60	FRONT FLASHER LIGHT ASSY	2	
115-83311-60	.BULB (6V-18W)	1	

4. Applicable colours of graphics are represented in the “REMARKS” as shown below.

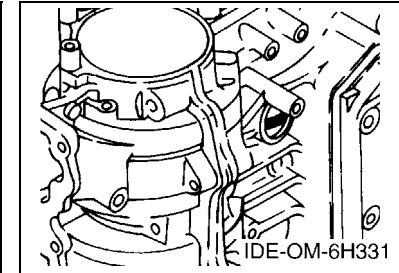
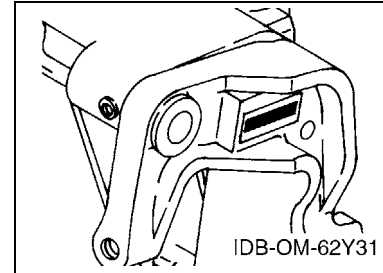
PART NO.	DESCRIPTION	Q'TY	REMARKS
2N4-24110-00-X5	FUEL TANK COMP.	2	MXR
3J1-24240-10	.GRAPHIC, FUEL TANK	1	FOR MXR

5. Note that the illustrations for reference in finding parts numbers are not to be used for assembling. When assembling, please use the applicable service manual.

6. The asterisk (*) before a reference number indicates modified items after the first edition.

7. Applicable Serial No.

Engine Serial No.



8. Applicable Engine Starting Serial No.

Model	Serial No.	Model	Serial No.
E60H	6K5K-1030897		

9. Applicable Colour Code

Abbreviation	Colour Name	Colour Code
DBNM2	DARK BLUISH GRAY METALLIC 2	004D

10. Quantity Column Information

Column No.	Name Of Q'ty Column	Applicable Model
1	MHD	E60HMHD
2	WHD	E60HWHD
3	WD	E60HWD

PROLOGO

Este catálogo de repuestos corresponde a las piezas para el o los modelos que figuran en la página de portada. Al formular el pedido de repuestos, se ruega citar este catálogo y especificar correctamente el número y el nombre de las piezas.

- Las modificaciones y agregados que se hayan realizado después de la edición de este Catálogo de Repuestos, serán anunciados en las Informaciones de Recambios. Es recomendable que se hagan las correcciones necesarias en el Catálogo de Repuestos de acuerdo con las Informaciones de Recambios.

2. Abreviaciones

En este. Catálogo de Repuestos se emplean las siguientes abreviaciones.

“UR” Usar el número de partes especificado

“UN” Usar la cantidad necesaria

“AP” Piezas sustitutivas

“LM” Fabricación local (Hay que pedir los repuestos en las cercanías)

“F#” N° de bastidor (N° aplicable a la máquina)

“O/S” Sobredimensionado

3. La cantidad de componentes para el montaje

- Los componentes, suministrados como conjunto, se describen con un punto (.) que precede al nombre del parte como se indica a continuación.
- La numeración que aparece a la derecha de cada descripción indica la cantidad de partes por cada unidad de conjunto.

CODIGO N°	DESCRIPCION	CANT.	OBSERVACIONES
2F5-83310-60	ENSAMBLAJE DE LA LUZ	2	
115-83311-60	.BOMBILLA (6V-18W)	1	

4. Los colores de los componentes se indican como sigue en la columna de “OBSERVACIONES”.

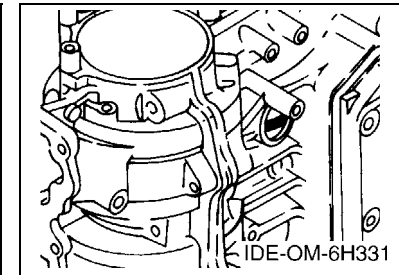
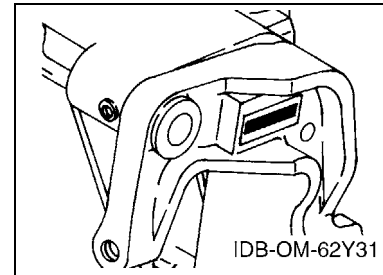
CODIGO N°	DESCRIPCION	CANT.	OBSERVACIONES
2N4-24110-00-X5	COMP. DEL TANQUE	2	MXR
3J1-24240-10	.GRAFICO, DEL TANQUE	1	PARA MXR

- Debe tenerse en cuenta que las ilustraciones sirven como guía para la búsqueda de los números de partes y no deben usarse para el montaje. Durante el montaje, se recomienda usar el manual de taller correspondiente.

- EL asterisco (*) antes del número de referencia indica los elementos modificados después de la primera edición.

7. Números de serie

N° de Serie del motor



8. Números de serie del motor

Modelo	N° de serie	Modelo	N° de serie
E60H	6K5K-1030897		

9. Códigos de color aplicables

Abreviatura	Nombre de color	Código de color
DBNM2	DARK BLUISH GRAY METALLIC 2	004D

10. Información para la columna de cantidades

Columna N°	Nombre de la columna de cantidades	Modelo aplicable
1	MHD	E60HMHD
2	WHD	E60HWHD
3	WD	E60HWD

CONTENTS

TOP COWLING	1
CYLINDER & CRANKCASE	2
CRANKSHAFT & PISTON	4
INTAKE	6
CARBURETOR	7
FUEL	9
STARTER	11
GENERATOR	14
ELECTRICAL 1	15
ELECTRICAL 2	17
ELECTRICAL 3	18
ELECTRICAL 4	19
ELECTRICAL 5	20
STARTING MOTOR	21
BOTTOM COWLING	22
STEERING	24
CONTROL	27
BRACKET 1	29
BRACKET 2	32
BRACKET 3	33
BRACKET 4	35
UPPER CASING	37
LOWER CASING & DRIVE 1	39
LOWER CASING & DRIVE 2	43
LOWER CASING & DRIVE 3	46
FUEL TANK	48
STEERING GUIDE	49
REMOTE CONTROL BOX	50
REMOTE CONTROL ASSY	51
METER	54
REPAIR KIT 1	55
REPAIR KIT 2	57

INDEX

NUMERICAL INDEX	58
-----------------------	----

CONTENIDO

SOPORTE SUPERIOR	1
CYLINDRO & CARTER	2
CIGUENAL & PISTON	4
ADMISION	6
CARBURADOR	7
COMBUSTIBLE	9
ARRANQUE	11
GENERADOR	14
EQUIPO ELECTRICO 1	15
EQUIPO ELECTRICO 2	17
EQUIPO ELECTRICO 3	18
EQUIPO ELECTRICO 4	19
EQUIPO ELECTRICO 5	20
MOTOR DE ARRANQUE	21
CUBIERTA INFERIOR	22
DIRECCION	24
CONTROL	27
SOPORTE 1	29
SOPORTE 2	32
SOPORTE 3	33
SOPORTE 4	35
FUNDA SUPERIOR	37
IMPULSOR E INFERIOR 1	39
IMPULSOR E INFERIOR 2	43
IMPULSOR E INFERIOR 3	46
DEPOSITO DE COMBUSTIBLE	48
DIRECCIONGUIAR	49
CONTROL REMOTO COMPLETO	50
CONTROL REMOTO COMPL	51
MEDIDOR	54
ESTUCHE REPARATION 1	55
ESTUCHE REPARATION 2	57

INDICE

INDICE NUMERICO	58
-----------------------	----

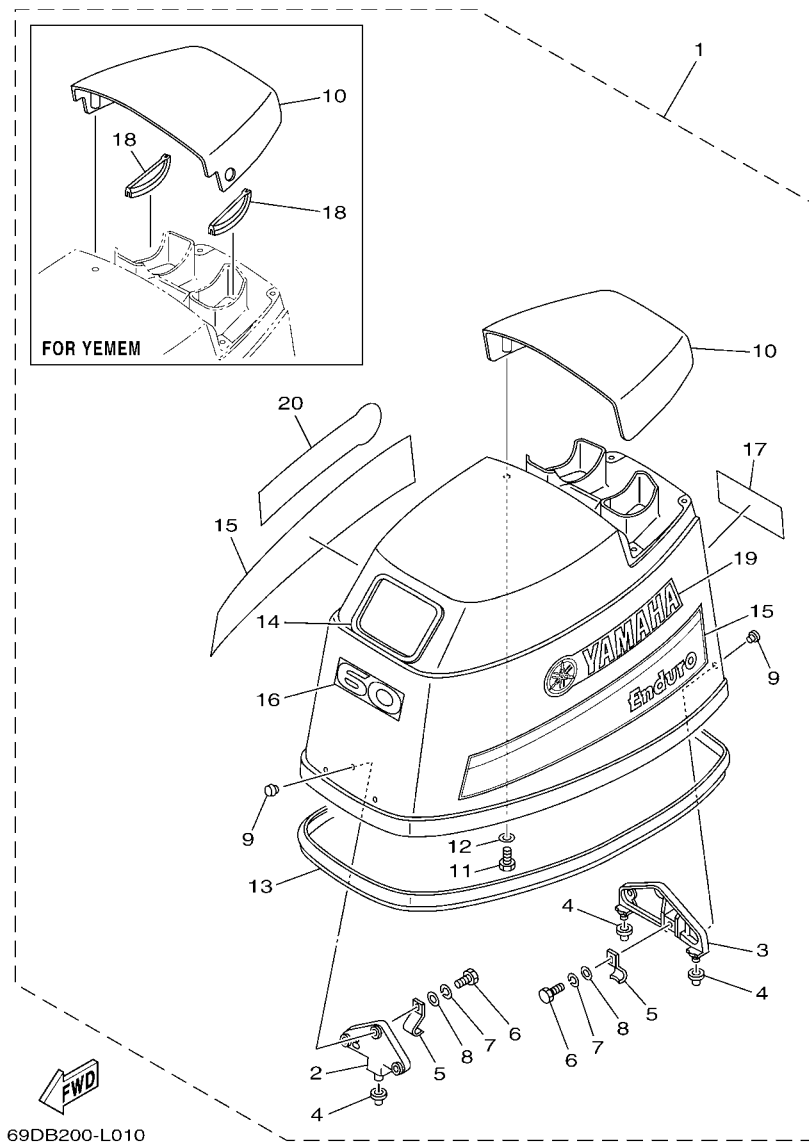


FIG. 1 TOP COWLING

SOPORTE SUPERIOR

REF. NO.	PART NO. CODIGO Nº	DESCRIPTION DESCRIPCION	MHD	WHD	WD	REMARKS OBSERVACIONES
1	69D-42610-10	TOP COWLING ASSY SOPORTE SUPERIOR COMPL.	1	1	1	
	69D-42610-20	TOP COWLING ASSY SOPORTE SUPERIOR COMPL.		1		FOR YEM FOR YEM
2	6H3-42647-00	.HOLDER, CLAMP BAND .MORDAZA DE ABRAZADERA	1	1	1	
3	6H3-42649-00	.HOLDER, CLAMP BAND .MORDAZA DE ABRAZADERA	1	1	1	
4	663-42662-00	.DAMPER .AMORTIGUADOR	3	3	3	
5	6H3-42652-00	.HOOK .GANCHO	2	2	2	
6	97095-06016	.BOLT .PERNO	2	2	2	
7	92995-06100	.WASHER, SPRING .ARANDELA	2	2	2	
8	92995-06600	.WASHER .ARANDELA	2	2	2	
9	90266-06009	.RIVET .REMACHE	6	6	6	
10	6H3-42613-01-4D	.MOLDING, AIR DUCT .MOLDURA CONDUCTO AIRE	1	1	1	
	69D-42620-00-4D	.AIR DUCT ASSY .DUCTO DE AIRE COMPL.		1		FOR YEM FOR YEM
11	97095-06016	.BOLT .PERNO	4	4	4	
12	92995-06600	.WASHER .ARANDELA	4	4	4	
13	6H3-42615-00	.SEAL .SELLO	1	1	1	
14	6K5-15761-00	.SEAL, RUBBER 1 .SELLO DE GOMA 1	1	1	1	
15	696-W0070-40	.GRAPHIC SET JUEGO DE EMBLEMA	1	1	1	
16	6H2-42678-10	.GRAPHIC, REAR .CALCAMONIA TRASERA	1	1	1	
17	6H2-42678-10	.GRAPHIC, REAR .CALCAMONIA TRASERA	1	1	1	
18	69D-42616-00	.GROMMET, TOP COWLING .TAPON DE SOPORTE SUPERIOR COMP		2		FOR YEM FOR YEM
19	63D-42681-40	.MARK, COWLING .MARCA DE CUBIERTA	1	1	1	
20	63D-42681-40	.MARK, COWLING .MARCA DE CUBIERTA	1	1	1	

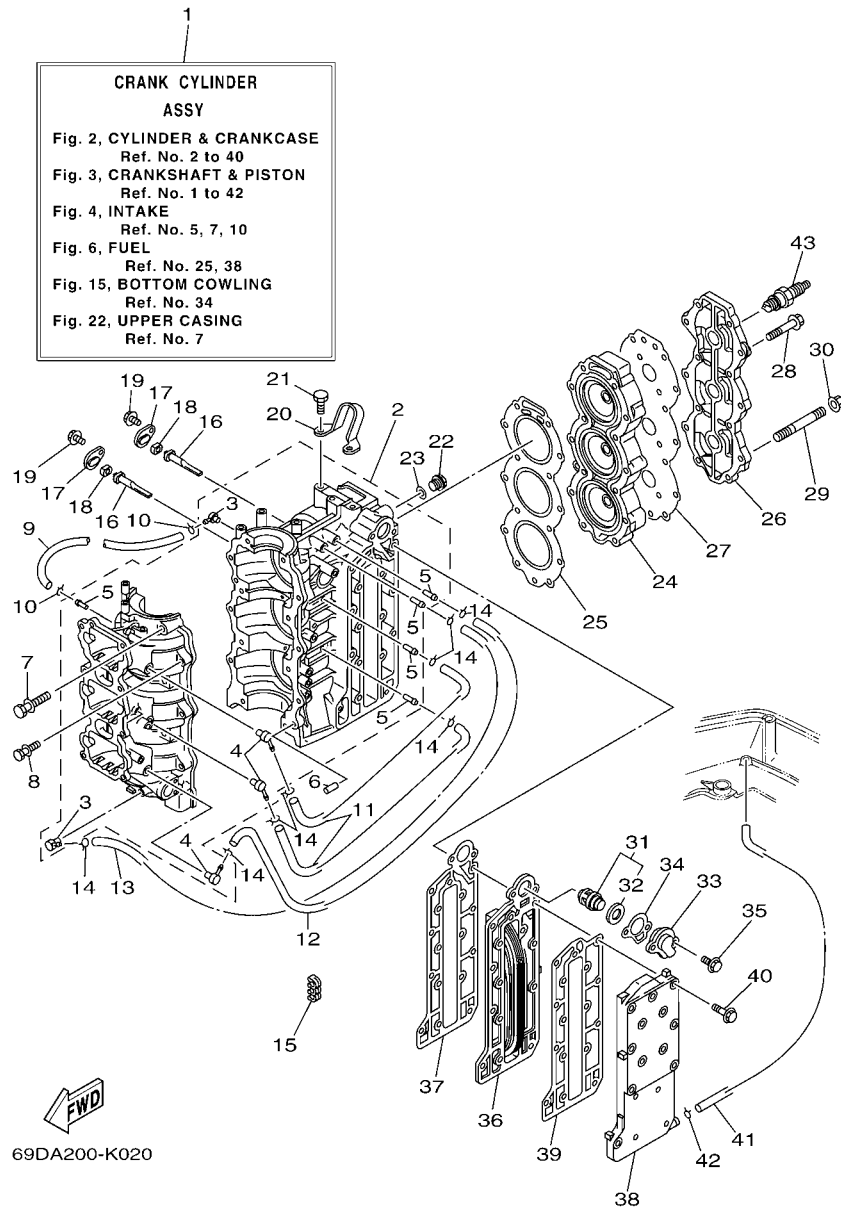
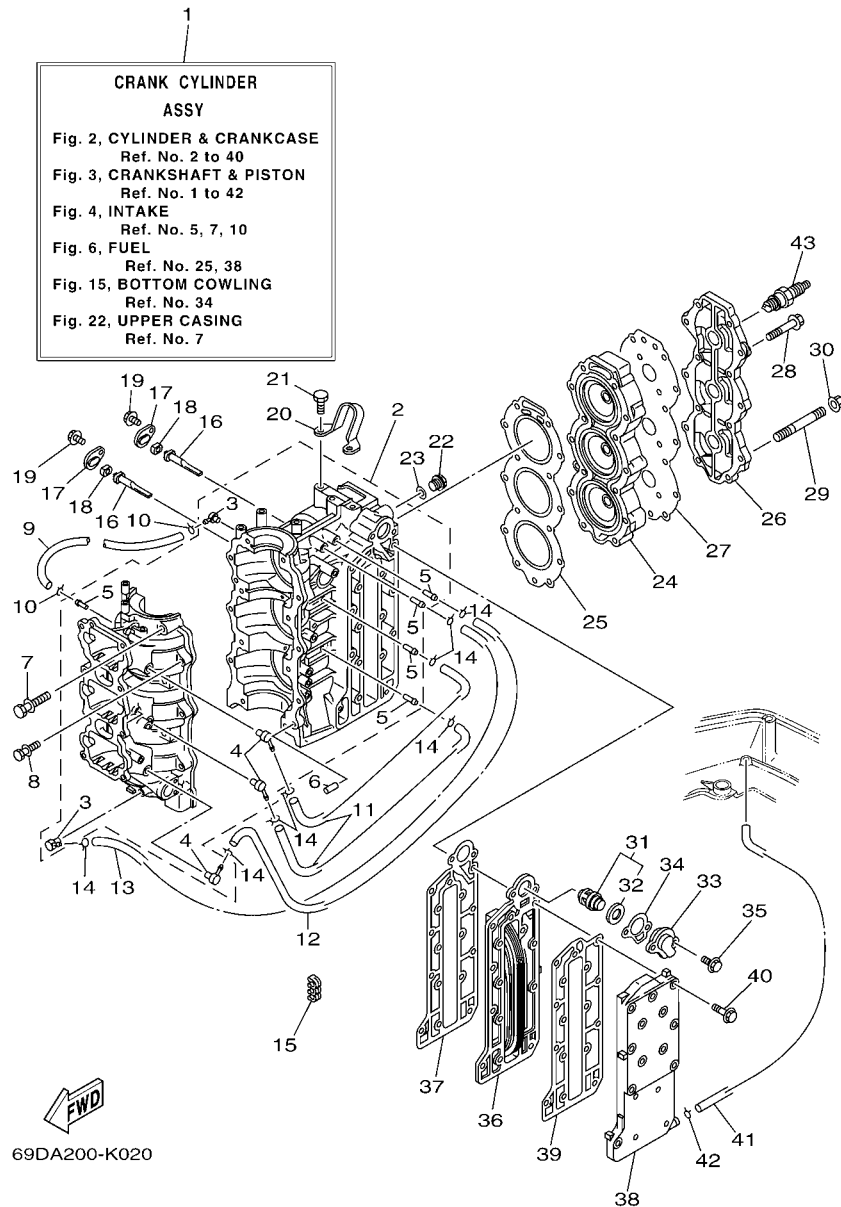


FIG. 2 CYLINDER & CRANKCASE CYLINDRO & CARTER

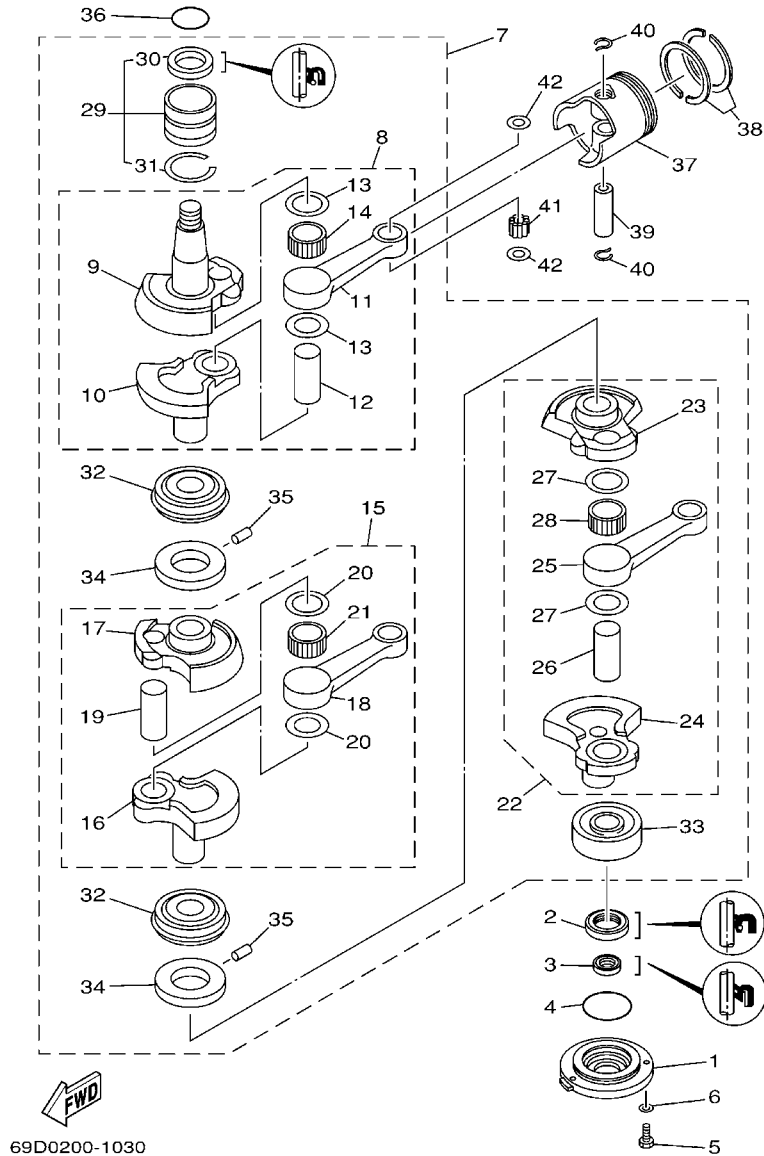
REF. NO.	PART NO. CODIGO Nº	DESCRIPTION DESCRIPCION	MHD	WHD	WD	REMARKS OBSERVACIONES
1	69D-W0090-01-1S	CRANK CYLINDER ASSY BLOQUE MOTOR COMPLETO	1	1	1	
2	69D-15100-00	CRANKCASE ASSY CARTER COMPLETO	1	1	1	
3	688-11370-01	.CHECK VALVE ASSY .VALVULA DE CONTROL COMPL.	2	2	2	
4	650-11370-01	.CHECK VALVE ASSY .VALVULA DE CONTROL COMPL.	3	3	3	
5	624-14485-00	.PIPE, JOINT .TUBO DE UNION	5	5	5	
6	93608-12063	PIN, DOWEL PASADOR DE CLAVIJA	2	2	2	
7	90119-10005	BOLT, WITH WASHER TORNILLO CON ARANDELA	8	8	8	
8	90119-08M64	BOLT, WITH WASHER TORNILLO CON ARANDELA	6	6	6	
9	90445-07M44	HOSE (L250) TUBO (L250)	1	1	1	
10	90467-06016	CLIP PRESILLA	2	2	2	
11	90445-07M02	HOSE (L167) TUBO (L167)	2	2	2	
12	90445-07M45	HOSE (L340) TUBO (L340)	1	1	1	
13	90445-07M82	HOSE (L440) TUBO (L440)	1	1	1	
14	90467-06016	CLIP PRESILLA	8	8	8	
15	90464-07M05	CLAMP BRIDA	1	1	1	
16	6H3-11325-01	ANODE ANODO	2	2	2	
17	6H3-11327-00-94	COVER, ANODE CUBIERTA DE ANODO	2	2	2	
18	6H3-11328-00	GROMMET, ANODE TAPON	2	2	2	
19	90119-06023	BOLT, WITH WASHER TORNILLO CON ARANDELA	2	2	2	
20	6K5-11119-01	HANGER, ENGINE SOPORTE DEL MOTOR	1	1	1	
21	90101-08002	BOLT TORNILLO	2	2	2	
22	90340-14M00	PLUG, STRAIGHT SCREW TORNILLO, DE DRENAJE	1	1	1	
23	90430-14115	GASKET JUNTA	1	1	1	
24	6H3-11111-01-1S	HEAD, CYLINDER 1 CULATA CILINDRO 1	1	1	1	
25	6H3-11181-A2	GASKET, CYLINDER HEAD 1 JUNTA, DE CULATA 1	1	1	1	
26	6H3-11191-00-1S	COVER, CYLINDER HEAD 1 TAPA CULATA DE CILINDRO 1	1	1	1	
27	6H3-11193-A1	GASKET, HEAD COVER 1 EMPAQUE	1	1	1	



69DA200-K020

FIG. 2 CYLINDER & CRANKCASE CYLINDRO & CARTER

REF. NO.	PART NO. CODIGO Nº	DESCRIPTION DESCRIPCION	MHD	WHD	WD	REMARKS OBSERVACIONES
28	90119-08MA5	BOLT, WITH WASHER TORNILLO CON ARANDELA	13	13	13	
29	90116-08M69	BOLT, STUD ESPARRAGO	1	1	1	
30	90179-08M34	NUT TUERCA	1	1	1	
31	6H3-12411-11	THERMOSTAT TERMOSTAT	1	1	1	
32	688-12412-00	.SEAL, THERMOSTAT .SELLO TERMOSTATO	1	1	1	
33	6H3-12413-00-1S	COVER, THERMOSTAT CUBIERTA TERMOSTATO	1	1	1	
34	6H3-12414-A1	GASKET, COVER EMPAQUE	1	1	1	
35	90119-06MA3	BOLT, WITH WASHER TORNILLO CON ARANDELA	2	2	2	
36	6H3-41111-01-1S	INNER COVER, EXHAUST CUBIERTA INTERIOR DE ESCAPE	1	1	1	
37	6H3-41112-A0	GASKET, EXHAUST INNER COVER EMPAQUE	1	1	1	
38	6H3-41113-02-1S	OUTER COVER, EXHAUST CUBOERTA EXTERIOR DE ESCAPE	1	1	1	
39	6H3-41114-A0	GASKET, EXHAUST OUTER COVER EMPAQUE	1	1	1	
40	90119-06MA5	BOLT, WITH WASHER TORNILLO CON ARANDELA	16	16	16	
	90119-06MA5	BOLT, WITH WASHER TORNILLO CON ARANDELA		14		FOR YEM FOR YEM
41	663-24312-01	PIPE 2 TUBO 2	1	1	1	
42	90467-08004	CLIP PRESILLA	1	1	1	
43	94702-00160	PLUG, SPARK (NGK B8HS-10) BUJIA (NGK B8HS-10)	3	3	3	
	94702-00247	PLUG, SPARK (NGK BR8HS-10) BUJIA (NGK BR8HS-10)	3	3	3	FOR CAR,CHN,TWN FOR CAR,CHN,TWN



69D0200-1030

FIG. 3 CRANKSHAFT & PISTON

CIGUENAL & PISTON

REF. NO.	PART NO. CODIGO Nº	DESCRIPTION DESCRIPCION	MHD	WHD	WD	REMARKS OBSERVACIONES
1	6H3-15359-00-94	HOUSING, OIL SEAL CAJA DE SELLO DE ACEITE	1	1	1	
2	93102-30009	OIL SEAL SELLO ACEITE	1	1	1	
3	93106-18001	OIL SEAL SELLO ACEITE	1	1	1	
4	93210-65M50	O-RING ANILLO O	1	1	1	
5	97095-06020	BOLT PERNO	3	3	3	
6	92995-06600	WASHER ARANDELA	3	3	3	
7	69D-W1140-01	CRANKSHAFT ASSY CIGUENAL COMPLETO	1	1	1	
8	6K5-11401-00	..CRANK SUB ASSY 1 ..MANIVELA SEMI-ARMADA 1	1	1	1	
9	6K5-11412-00	..CRANK 1 ..MANIVELA 1	1	1	1	
10	6K5-11422-00	..CRANK 2 ..MANIVELA 2	1	1	1	
11	6K5-11651-00	..ROD, CONNECTING ..BIELA	1	1	1	
12	6K5-11681-00	..PIN, CRANK 1 ..PASADOR MANIVELA 1	1	1	1	
13	90209-27011	..WASHER ..ARANDELA DE SEPARACION	2	2	2	
14	93310-527W1	..BEARING ..COJINETE DE RODILLOS	1	1	1	
15	6K5-11402-00	..CRANK SUB ASSY 2 ..MANIVELA SEMI-ARMADA 2	1	1	1	
16	6K5-11422-00	..CRANK 2 ..MANIVELA 2	1	1	1	
17	6H3-11432-00	..CRANK 3 ..MANIVELA 3	1	1	1	
18	6K5-11651-00	..ROD, CONNECTING ..BIELA	1	1	1	
19	6K5-11681-00	..PIN, CRANK 1 ..PASADOR MANIVELA 1	1	1	1	
20	90209-27011	..WASHER ..ARANDELA DE SEPARACION	2	2	2	
21	93310-527W1	..BEARING ..COJINETE DE RODILLOS	1	1	1	
22	6K5-11403-00	..CRANK SUB ASSY 3 ..CONJUNTO SUBMANIVELA 3	1	1	1	
23	6H3-11432-00	..CRANK 3 ..MANIVELA 3	1	1	1	
24	6K5-11442-00	..CRANK 4 ..MANIVELA 4	1	1	1	
25	6K5-11651-00	..ROD, CONNECTING ..BIELA	1	1	1	
26	6K5-11681-00	..PIN, CRANK 1 ..PASADOR MANIVELA 1	1	1	1	
27	90209-27011	..WASHER ..ARANDELA DE SEPARACION	2	2	2	

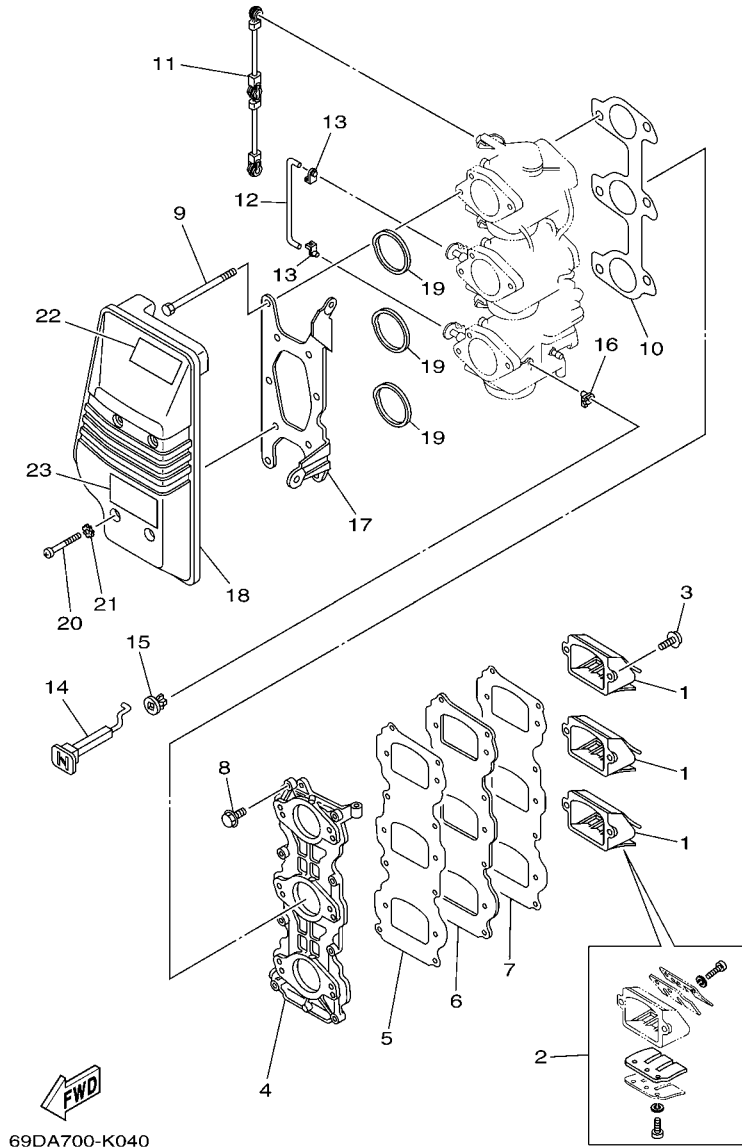


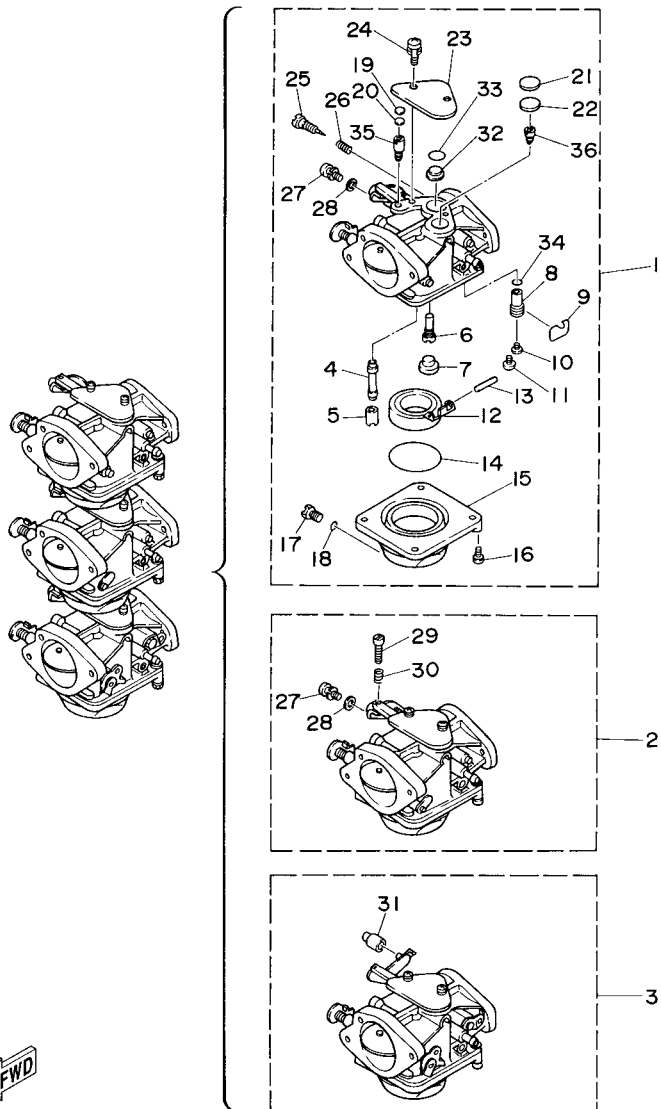
FIG. 4 INTAKE

ADMISION

REF. NO.	PART NO. CODIGO Nº	DESCRIPTION DESCRIPCION	MHD	WHD	WD	REMARKS OBSERVACIONES
1	6H2-13610-00	REED VALVE ASSY VALVULA DE LAMINAS COMPLETA	3	3	3	
2	688-W0004-00	.REED SET .JUEGO DE VALVULAS DE LENGUETA	1	1	1	
3	97980-05216	SCREW, WITH WASHER TORNILLO, CON ARANDELA	6	6	6	
4	6H3-13641-03	MANIFOLD, INTAKE 1 CONECTOR DE ADMISION 1	1	1	1	
5	6H3-13621-A1	GASKET, VALVE SEAT JUNTA, DE VALV,DE EMPAQUE	1	1	1	
6	6H3-13624-00	PLATE, REED VALVE PLACA DE VALVULA DE LAMINAS	1	1	1	
7	6H3-13622-A1	GASKET, VALVE SEAT EMPAQUE DE ASIENTO VALVULA	1	1	1	
8	90119-06MA3	BOLT, WITH WASHER TORNILLO CON ARANDELA	8	8	8	
9	97095-06095	BOLT PERNO	6	6	6	
10	6H3-14198-A1	GASKET EMPAQUE	1	1	1	
11	6H3-41217-00	ROD, ACCEL. LEVER VARILLA PALANCA ACELERADOR	1	1	1	
12	6H3-41257-00	ROD, CHOKE 2 VARILLA DE AHOGADOR	2	2	2	
13	661-41262-02	JOINT, CHOKE LEVER CONECTOR DE AHOGADOR	4	4	4	
14	6H3-41271-01	KNOB, CHOKE PERILLA AHOGADOR	1	1	1	
15	689-41273-00	GROMMET TAPON PROTECTOR	1	1	1	
16	661-41262-02	JOINT, CHOKE LEVER CONECTOR DE AHOGADOR	1	1	1	
17	6H3-14413-11	STAY SOPORTE	1	1	1	
18	6H3-14440-02	SILENCER ASSY, INTAKE SILENCIADOR COMPL DE ADMISION	1	1	1	
19	6H3-14457-01	SEAL SELLO	3	3	3	
20	97885-06045	SCREW, PAN HEAD TORNILLO A MUESCA	4	4	4	
21	90209-06M05	WASHER ARANDELA DE SEPARACION	4	4	4	
22	6AH-81994-40	LABEL, SAFETY ETIQUETA DE SEGURIDAD	1	1	1	
23	6K5-14488-00	LABEL, CAUTION ETIQUETA PRECAUCION	1	1	1	

FIG. 5 CARBURETOR

CARBURADOR

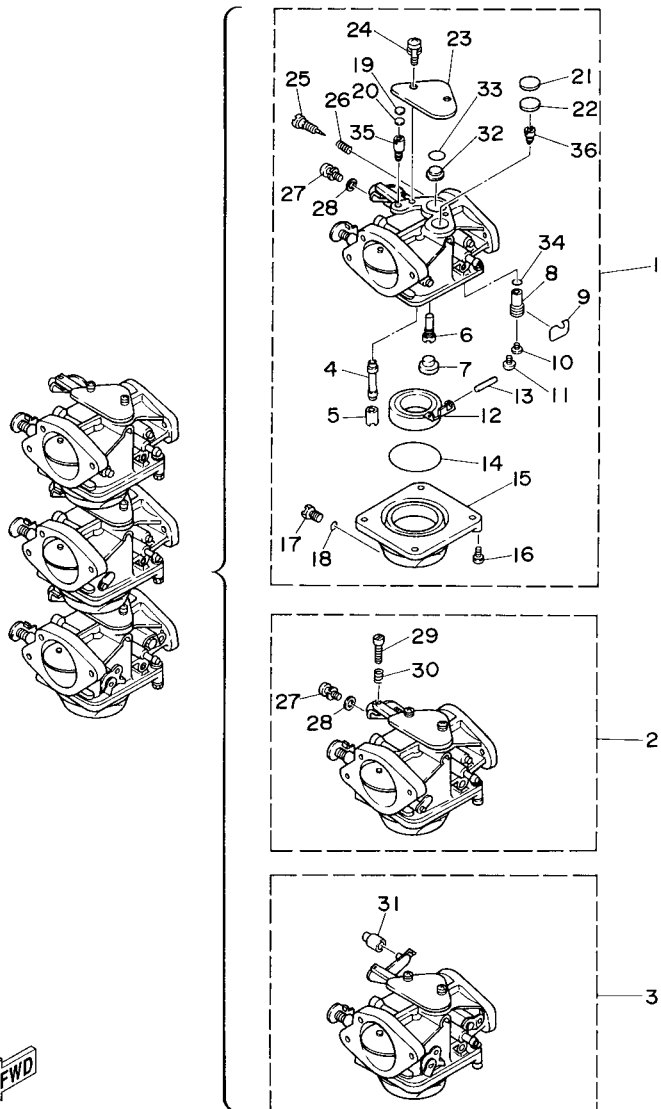


FWD
6K50100-4050

REF. NO.	PART NO. CODIGO Nº	DESCRIPTION DESCRIPCION	MHD	WHD	WD	REMARKS OBSERVACIONES
1	6K5-14301-03	CARBURETOR ASSY 1 CARBURADOR COMPLETO 1	1	1	1	
2	6K5-14302-03	CARBURETOR ASSY 2 CARBURADOR COMPLETO 2	1	1	1	
3	6K5-14303-03	CARBURETOR ASSY 3 CARBURADOR COMPLETO 3	1	1	1	
4	6H2-14947-02	.NOZZLE, MAIN .INYECTOR DE AGUJA	3	3	3	
5	676-14943-34	.JET, MAIN (#135) .INYECTOR PRINCIPAL (#135)	3	3	3	
6	6H4-14948-15	.JET, SLOW (#70) .INYECTOR (#70)	3	3	3	
7	676-14966-00	.CAP .TAPA	3	3	3	
8	6H3-14590-01	.NEEDLE VALVE ASSY .VALVULA DE AGUJA COMPLETA	3	3	3	
9	663-14159-00	.CLIP .PRESILLA	3	3	3	
10	676-14186-00	.PIN, FLOAT .PASADOR DE LA BOYA	3	3	3	
11	98580-04008	.SCREW, PAN HEAD .TORNILLO DE CABEZA CRUZADA	3	3	3	
12	6G1-14985-00	.FLOAT .BOIA	3	3	3	
13	688-14548-00	.PIN, FLOAT ARM .PASADOR DE BRAZO DE BOIA	3	3	3	
14	6G1-14984-00	.O-RING .EMPAQUE CAMARA DE BOIA	3	3	3	
15	6H2-14980-00	.BODY, FLOAT CHAMBER .CUERPO CAMARA DE BOIA	3	3	3	
16	97980-04114	.SCREW, WITH WASHER .TORNILLO, CON ARANDELA	12	12	12	
17	6H3-14992-00	.SCREW, DRAIN .TORNILLO, SEGURO	3	3	3	
18	93210-04230	.O-RING .ANILLO O	3	3	3	
19	663-14126-00	.GASKET .EMPAQUE	3	3	3	
20	663-14527-00	.PLATE .PLACA	3	3	3	
21	688-14126-00	.GASKET .EMPAQUE	3	3	3	
22	688-14527-00	.PLATE .PLACA	3	3	3	
23	6H2-14527-01	.PLATE .PLACA	3	3	3	
24	97980-05310	.SCREW, WITH WASHER .TORNILLO, CON ARANDELA	6	6	6	
25	692-14923-00	.SCREW, PILOT .TORNILLO DE AJUSTE	3	3	3	
26	679-14555-00	.SPRING .RESORTE	3	3	3	
27	6K5-14592-00	.SCREW .TORNILLO	2	2	2	#1,2 #1,2

FIG. 5 CARBURETOR

CARBURADOR



REF. NO.	PART NO. CODIGO Nº	DESCRIPTION DESCRIPCION	MHD	WHD	WD	REMARKS OBSERVACIONES
28	90201-05652	.WASHER, PLATE .ARANDELA PLANA	2	2	2	#1,2 #1,2
29	63V-14523-00	.SCREW, STOP .TORNILLO DE TOPE	1	1	1	#2 #2
30	90501-10326	.SPRING, COMPRESSION .RESORTE DE COMPRESION	1	1	1	#2 #2
31	6H2-14578-00	.COLLAR .COLLAR	1	1	1	#3 #3
32	6H3-14578-00	.PLATE .COLLAR	3	3	3	
33	93210-15M52	.O-RING .ANILLO O	3	3	3	
34	93210-04228	.O-RING .ANILLO O	3	3	3	
35	6K5-14945-36	.JET, AIR MAIN (#145) .INYECTOR (#145)	3	3	3	
36	6K5-14950-21	.JET, AIR SLOW (#85) .ESPREA DE AIRE PILOTO (#85)	3	3	3	

FWD
6K50100-4050

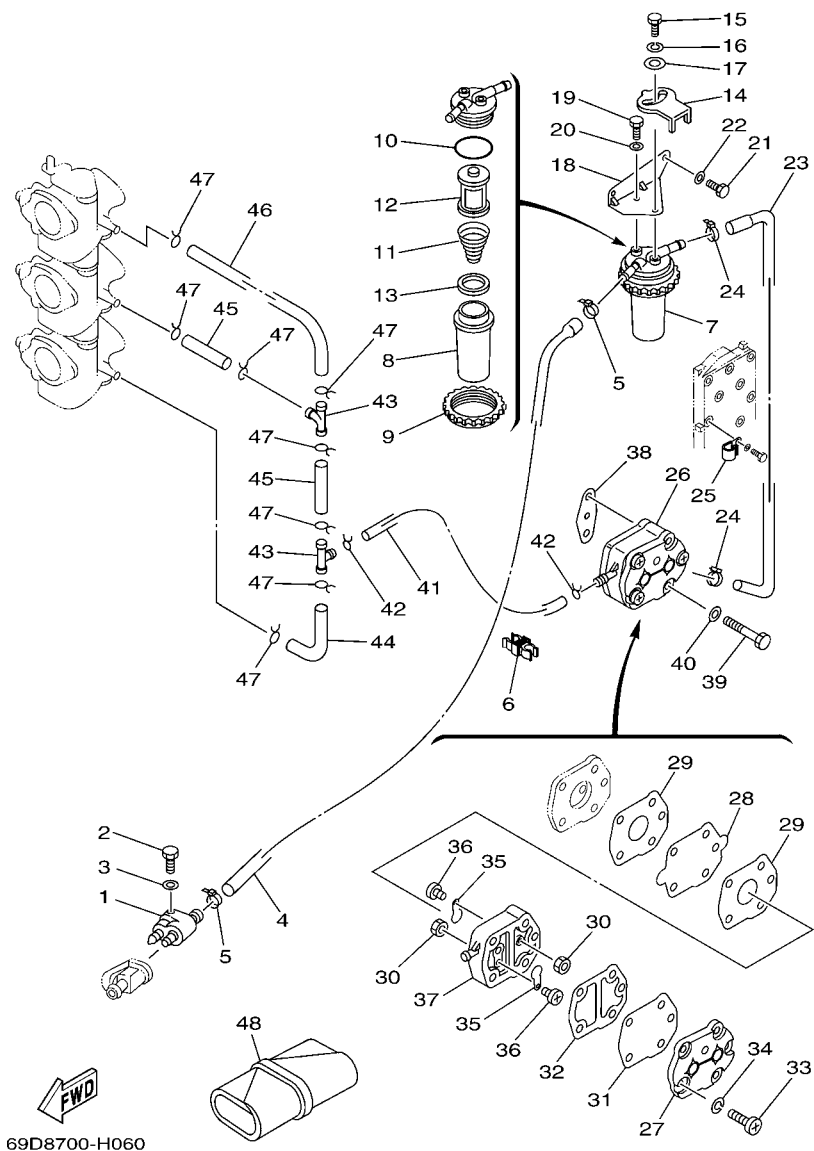


FIG. 6 FUEL

COMBUSTIBLE

REF. NO.	PART NO. CODIGO Nº	DESCRIPTION DESCRIPCION	MHD	WHD	WD	REMARKS OBSERVACIONES
1	6G1-24304-02	FUEL PIPE JOINT COMP. 1 CONECTOR MANGUERA COMBUST.1	1	1	1	
2	97095-06025	BOLT PERNO	1	1	1	
3	92995-06600	WASHER ARANDELA	1	1	1	
4	69D-24311-00	PIPE, FUEL 1 TUBO DE COMBUSTIBLE 1	1	1	1	
5	90465-11M10	CLAMP BRIDA	2	2	2	
6	90464-10M59	CLAMP BRIDA	1	1	1	
7	61A-24560-04	FILTER ASSY FILTRO COMPLETO	1	1	1	
8	61A-24521-00	.CUP, FILTER .COPA DE FILTRO	1	1	1	
9	65L-24531-01	.NUT .TUERCA	1	1	1	
10	61A-24564-00	.O-RING .ANILLO O	1	1	1	
11	61A-24577-01	.SPRING .RESORTE	1	1	1	
12	61A-24563-00	.ELEMENT, FILTER .ELEMENTO DEL FILTRO	1	1	1	
13	61A-24469-00	.FLOAT, WATER LEVEL .BOIA	1	1	1	
14	60H-24558-00	HOLDER, FILTER SOPORTE DE FILTRO	1	1	1	
15	97095-06016	BOLT PERNO	1	1	1	
16	92995-06100	WASHER, SPRING ARANDELA	1	1	1	
17	90201-06068	WASHER, PLATE ARANDELA PLANA	1	1	1	
18	69D-24566-01	BRACKET, FILTER SOPORTE DEL FILTRO	1	1	1	
19	97095-06014	BOLT PERNO	1	1	1	
20	92995-06600	WASHER ARANDELA	1	1	1	
21	97095-06016	BOLT PERNO	2	2	2	
22	92995-06600	WASHER ARANDELA	2	2	2	
23	69D-24312-00	PIPE 2 TUBO 2	1	1	1	
24	90465-11M10	CLAMP BRIDA	2	2	2	
25	90465-08M83	CLAMP BRIDA	1	1	1	
26	692-24410-00	FUEL PUMP ASSY BOMBA DE COMBUSTIBLE COMPLETA	1	1	1	
27	6A0-24413-00	.BODY 2 .CUERPO 2	1	1	1	

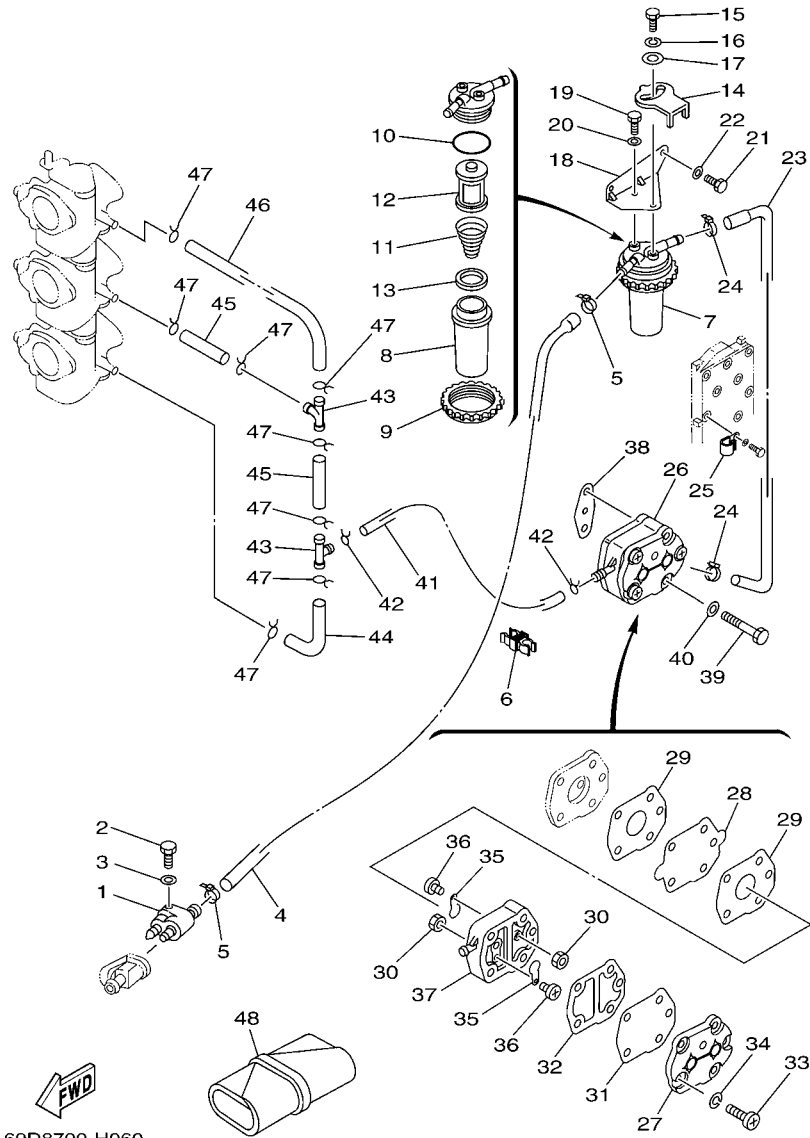
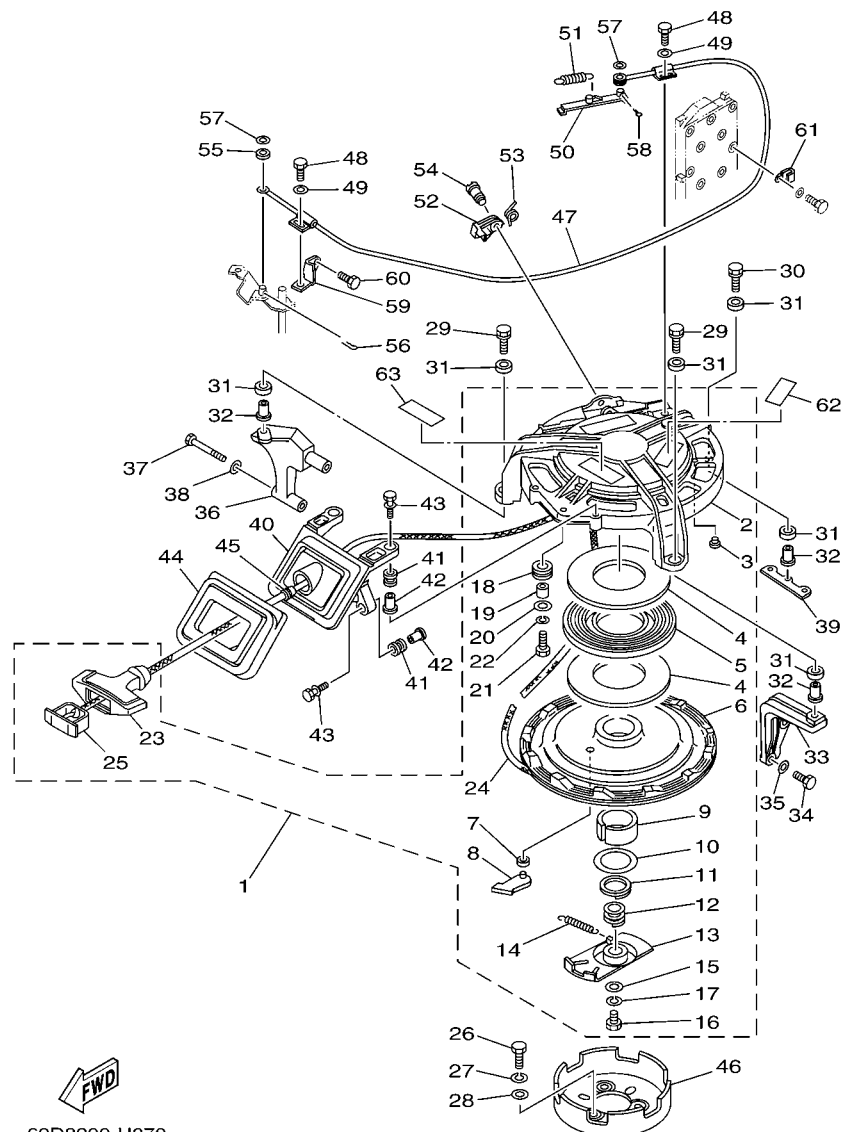


FIG. 6 FUEL

COMBUSTIBLE

REF. NO.	PART NO. CODIGO Nº	DESCRIPTION DESCRIPCION	MHD	WHHD	WD	REMARKS OBSERVACIONES
28	692-24411-00	.DIAPHRAGM .DIAFRAGMA	1	1	1	
29	648-24434-01	.GASKET, BODY .EMPAQUE	2	2	2	
30	95380-03600	.NUT .TUERCA	2	2	2	
31	663-24411-00	.DIAPHRAGM .DIAFRAGMA	1	1	1	
32	648-24435-02	.GASKET, BODY 2 .EMPAQUE	1	1	1	
33	98503-05028	.SCREW, PAN HEAD .TORNILLO DE CABEZA DE CONO ACH	3	3	3	
34	92990-05100	.WASHER, SPRING .ARANDELA PLANA	3	3	3	
35	6A0-24421-01	.VALVE, CHECK .VALVULA DE RETENCION	2	2	2	
36	6A0-14325-00	.SCREW, PAN HEAD .TORNILLO CABEZA REDONDA	2	2	2	
37	6A0-24412-02	.BODY 1 .CUERPO 1	1	1	1	
38	650-24431-A0	GASKET, FUEL PUMP 1 EMPAQUE BOMBA COMBUST 1	1	1	1	
39	97095-06040	BOLT PERNO	2	2	2	
40	92995-06600	WASHER ARANDELA	2	2	2	
41	90445-09072	HOSE (L120) TUBO (L120)	1	1	1	
42	90467-08004	CLIP PRESILLA	2	2	2	
43	688-24378-00	PIPE, JOINT 3 TUBO DE UNION 3	2	2	2	
44	6H3-24313-00	PIPE 3 TUBO 3	1	1	1	
45	90445-09220	HOSE (L30) TUBO (L30)	2	2	2	
46	6H3-24314-00	PIPE 4 TUBO 4	1	1	1	
47	90467-08004	CLIP PRESILLA	8	8	8	
48	656-W2810-02	TOOL KIT JUEGO DE HERRAMIENTAS	1	1	1	



69D8200-H070

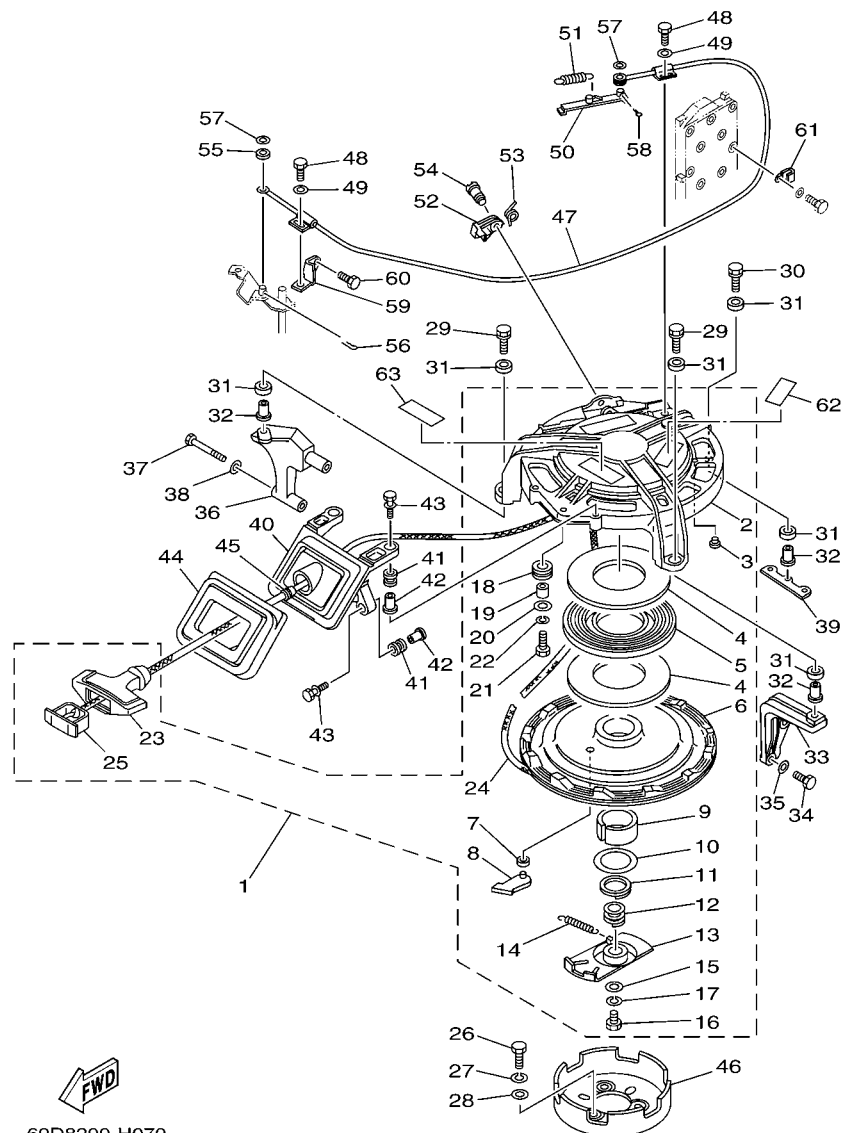
*1: CUT FROM 50M ROLLS, PART NO. 90890-44374, CUTTING LENGTH 2.3M

*1: CORTE DE UN RODILLO DE 50M , PARTS NUMERO 90890-44374, LARGO DEL CORTE 2.3M

FIG. 7 STARTER

ARRANQUE

REF. NO.	PART NO. CODIGO Nº	DESCRIPTION DESCRIPCION	MHD	WHD	WD	REMARKS OBSERVACIONES
1	692-W1571-03	STARTER ASSY ARRANQUE COMPLETO	1	1	1	
2	692-15711-01	.CASE, STARTER .CAJA DE ARRANQUE	1	1	1	
3	648-15773-00	.STAY 3 .SOPORTE 3	5	5	5	
4	663-15739-00	.WASHER, THRUST .ARANDELA DE EMPUJE AXIAL	2	2	2	
5	663-15713-00	.SPRING, STARTER .RESORTE DE ARRANQUE	1	1	1	
6	663-15714-01	.DRUM, SHEAVE .TAMBOR ROLDANA	1	1	1	
7	663-15764-00	.COLLAR 1 .COLLAR 1	1	1	1	
8	663-15741-02	.PAWL, DRIVE .TRINQUETE DE TRACCION	1	1	1	
9	663-15754-00	.BUSH 2 .BUJE 2	1	1	1	
10	663-15726-01	.WASHER, FLAT .ARANDELA PLANA	1	1	1	
11	663-15744-00	.CIRCLIP .SEGURO	1	1	1	
12	663-15715-00	.SPRING, FRICTION .RESORTE PLACA DE TRACCION	1	1	1	
13	696-15716-00	.PLATE, DRIVE .PLACA DE TRACCION	1	1	1	
14	696-15734-00	.SPRING, RETURN .RESORTE DE RETORNO	1	1	1	
15	663-15719-00	.WASHER, THRUST .ARANDELA DE EMPUJE	1	1	1	
16	97095-06016	.BOLT .PERNO	1	1	1	
17	92995-06100	.WASHER, SPRING .ARANDELA	1	1	1	
18	663-15752-00	.ROLLER, WIRE .RODILLO DE CUERDA	1	1	1	
19	6F5-15753-00	.BUSH .BUJE	1	1	1	
20	6F5-15791-00	.WASHER, LOCK .EMBLEMA	1	1	1	
21	97017-06025	.BOLT .PERNO	1	1	1	
22	92995-06100	.WASHER, SPRING .ARANDELA	1	1	1	
23	689-15755-01	.HANDLE, STARTER .MANIJA DE ARRANQUE	1	1	1	
24	*	.WIRE (L:2300MM) .CABLE (L:2300MM)	1	1	1	*1 *1
25	6F5-15779-02	.COVER .CUBIERTA	1	1	1	
26	97013-08012	BOLT PERNO	3	3	3	
27	92903-08100	WASHER, SPRING RONDANA SENCILLA	3	3	3	



69D8200-H070

*1: CUT FROM 50M ROLLS, PART NO. 90890-44374, CUTTING LENGTH 2.3M

*1: CORTE DE UN RODILLO DE 50M , PARTS NUMERO 90890-44374, LARGO DEL CORTE 2.3M

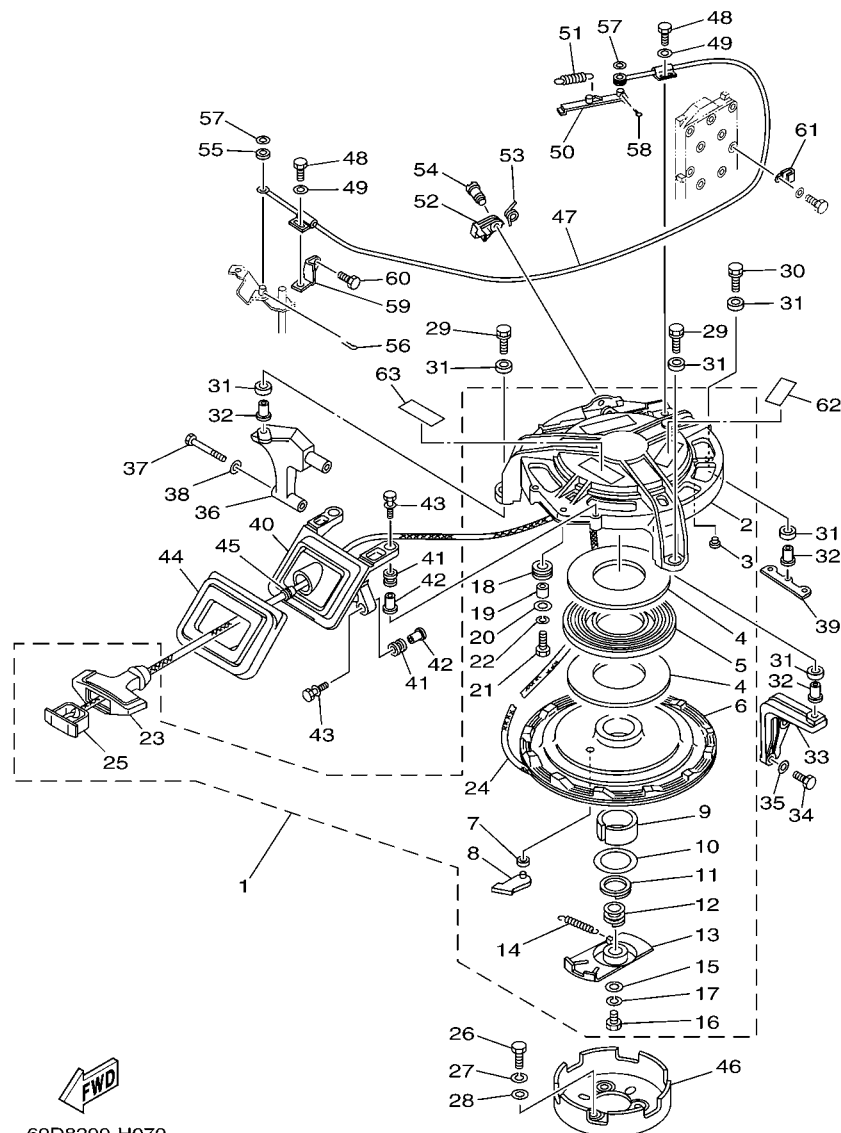
FIG. 7 STARTER

ARRANQUE

REF. NO.	PART NO. CODIGO Nº	DESCRIPTION DESCRIPCION	MHD	WHD	WD	REMARKS OBSERVACIONES
28	92903-08600	WASHER, PLATE RONDANA SENCILLA	3	3	3	
29	90119-08087	BOLT, WITH WASHER TORNILLO CON ARANDELA	2	2	2	
30	90119-08M32	BOLT, WITH WASHER TORNILLO CON ARANDELA	1	1	1	
31	90385-12M04	BUSH BUJE	6	6	6	
32	90387-08M05	COLLAR ESPACIADOR	3	3	3	
33	6K5-15771-00-94	STAY 1 SOPORTE 1	1	1	1	
34	97013-06025	BOLT PERNO	2	2	2	
35	92903-06600	WASHER, PLATE RONDANA SENCILLA	2	2	2	
36	6K5-15772-00-94	STAY 2 SOPORTE 2	1	1	1	
37	97013-06055	BOLT PERNO	2	2	2	
38	92903-06600	WASHER, PLATE RONDANA SENCILLA	2	2	2	
39	6K5-15773-01	STAY 3 SOPORTE 3	1	1	1	
40	6K5-15758-01-94	GUIDE, ROPE GUIA DE CUERDA	1	1	1	
41	6A0-82317-00	DAMPER, IGNITION COIL AMORTIGUADOR BOBINA ENCENDIDO	4	4	4	
42	90387-06119	COLLAR ESPACIADOR	4	4	4	
43	90119-06M65	BOLT, WITH WASHER TORNILLO CON ARANDELA	4	4	4	
44	6K5-15762-00	SEAL, RUBBER 2 SELLO DE GOMA 2	1	1	1	
45	697-15789-00	DAMPER AMORTIGUADOR	1	1	1	
46	6K5-15723-00	PULLEY, STARTER POLEA DE ARRANQUE	1	1	1	
47	6K5-15770-01	CABLE COMP., STARTER STOP CABLECOMPL DE SEGURO ARRANQUE	1	1	1	
48	97095-06012	BOLT PERNO	2	2	2	
49	92995-06600	WASHER ARANDELA	2	2	2	
50	663-15735-01	GUIDE, CAM GUIA DE LEVA	1	1	1	
51	90506-08M23	SPRING, TENSION RESORTE DE TENSION	1	1	1	
52	663-15794-00	STOPPER TOPE	1	1	1	
53	90508-12015	SPRING, TORSION RESORTE DE TORSION	1	1	1	
54	90149-05095	SCREW TORNILLO DE REGLAJE	1	1	1	

FIG. 7 STARTER

ARRANQUE

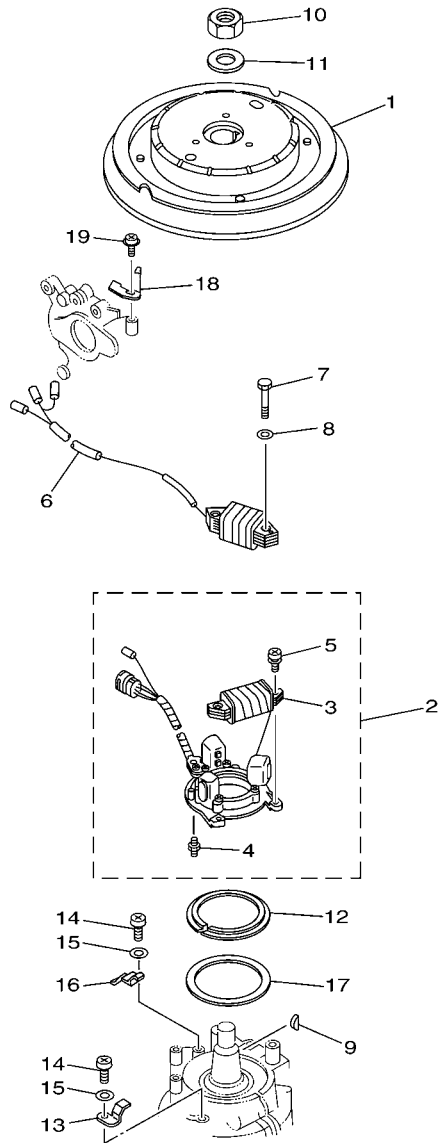


69D8200-H070

*1: CUT FROM 50M ROLLS, PART NO. 90890-44374, CUTTING LENGTH 2.3M

*1: CORTE DE UN RODILLO DE 50M , PARTS NUMERO 90890-44374, LARGO DEL CORTE 2.3M

REF. NO.	PART NO. CODIGO Nº	DESCRIPTION DESCRIPCION	MHD	WHD	WD	REMARKS OBSERVACIONES
55	663-15736-00	RING, RETAINING 1 ANILLO DE RETEN	1	1	1	
56	90468-18008	CLIP PRESILLA	1	1	1	
57	92903-06200	WASHER, PLAIN RONDANA SENCILLA	2	2	2	
58	91490-16012	PIN. COTTER CHAVETA	1	1	1	
59	6K5-15774-00	STAY 4 SOPORTE 4	1	1	1	
60	97013-06012	BOLT PERNO	1	1	1	
61	90465-06M90	CLAMP BRIDA	1	1	1	
62	6AH-81995-40	LABEL, WARNING ETIQUETA DE PRECAUCION	1	1	1	
63	6AG-81996-00	MARK MARCA			1	



69D9300-J080

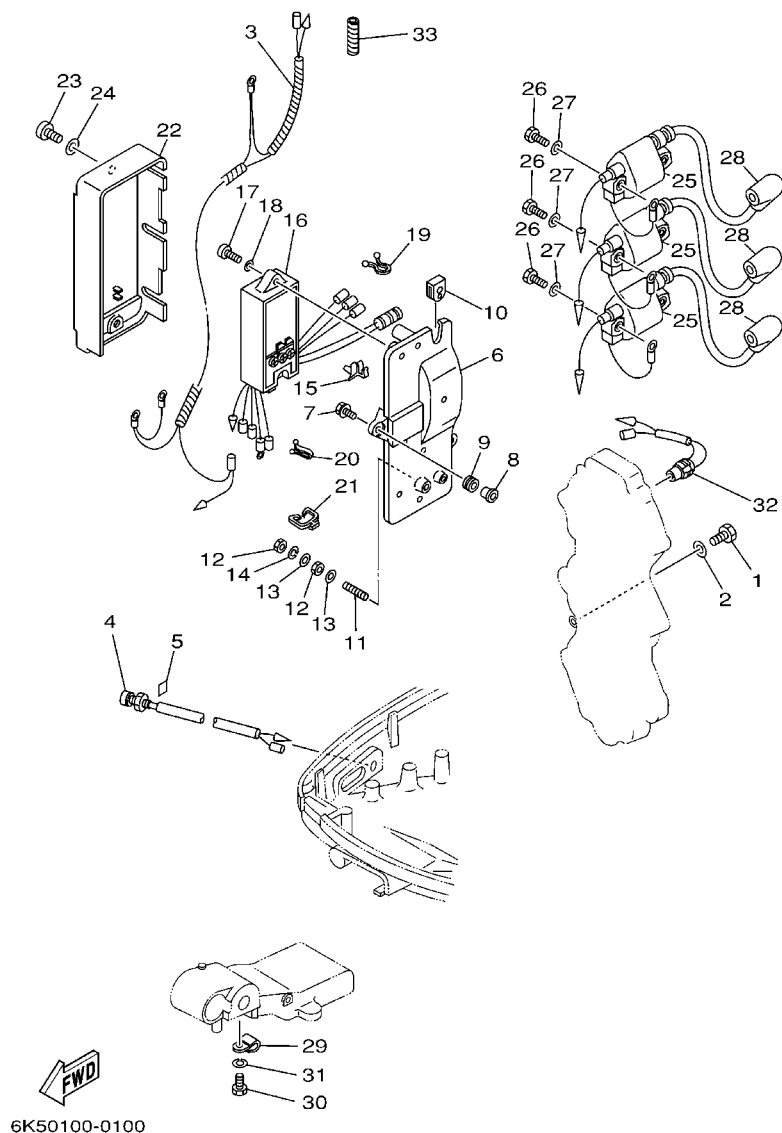
FIG. 8 GENERATOR

GENERADOR

REF. NO.	PART NO. CODIGO Nº	DESCRIPTION DESCRIPCION	MHD	WHD	WD	REMARKS OBSERVACIONES
1	6K5-85550-10	ROTOR ASSY ROTOR COMPLETO	1			
	6K5-85550-A0	ROTOR ASSY ROTOR COMPLETO		1	1	
2	6H3-85510-A1	STATOR ASSY ESTATOR COMPLETO	1	1	1	
3	6H3-85520-00	.COIL, CHARGE .BOBINA DE CARGA	1	1	1	
4	663-85518-00	.JOINT, BALL .CONECTOR	1	1	1	
5	97902-05125	.SCREW, WITH WASHER .TORNILLO, CON ARANDELA	2	2	2	
6	6H3-85533-A0	COIL, LIGHTING BOBINA DE LUZ	1	1	1	
7	97013-06030	BOLT PERNO	2	2	2	
8	92903-06600	WASHER, PLATE RONDANA SENCILLA	2	2	2	
9	90280-05015	KEY, WOODRUFF CUNA WOODRUFF	1	1	1	
10	90170-20137	NUT TUERCA	1	1	1	
11	90201-21M18	WASHER, PLATE ARANDELA PLANA	1	1	1	
12	6H4-41611-00	RETAINER, MAGNETO BASE RETENEDOR BASE MAGNETO	1	1	1	
13	6H3-41612-00	RETAINER, MAGNETO BASE RETENEDOR BASE MAGNETO	2	2	2	
14	97885-06012	SCREW, PAN HEAD TORNILLO A MUESCA	3	3	3	
15	92995-06600	WASHER ARANDELA	3	3	3	
16	6H3-41612-10	RETAINER, MAGNETO BASE RETENEDOR BASE MAGNETO	1	1	1	
17	6K5-41618-00	WASHER, MAGNETO RONDANA, MAGNETO	1	1	1	
18	6K5-81332-60	PLATE, TIMING PLACA REGULADOR DE TIEMPO	1			
	6K5-81332-00	PLATE, TIMING PLACA REGULADOR DE TIEMPO		1	1	
19	97985-06210	SCREW, WITH WASHER TORNILLO, CON ARANDELA	1	1	1	

FIG. 9 ELECTRICAL 1

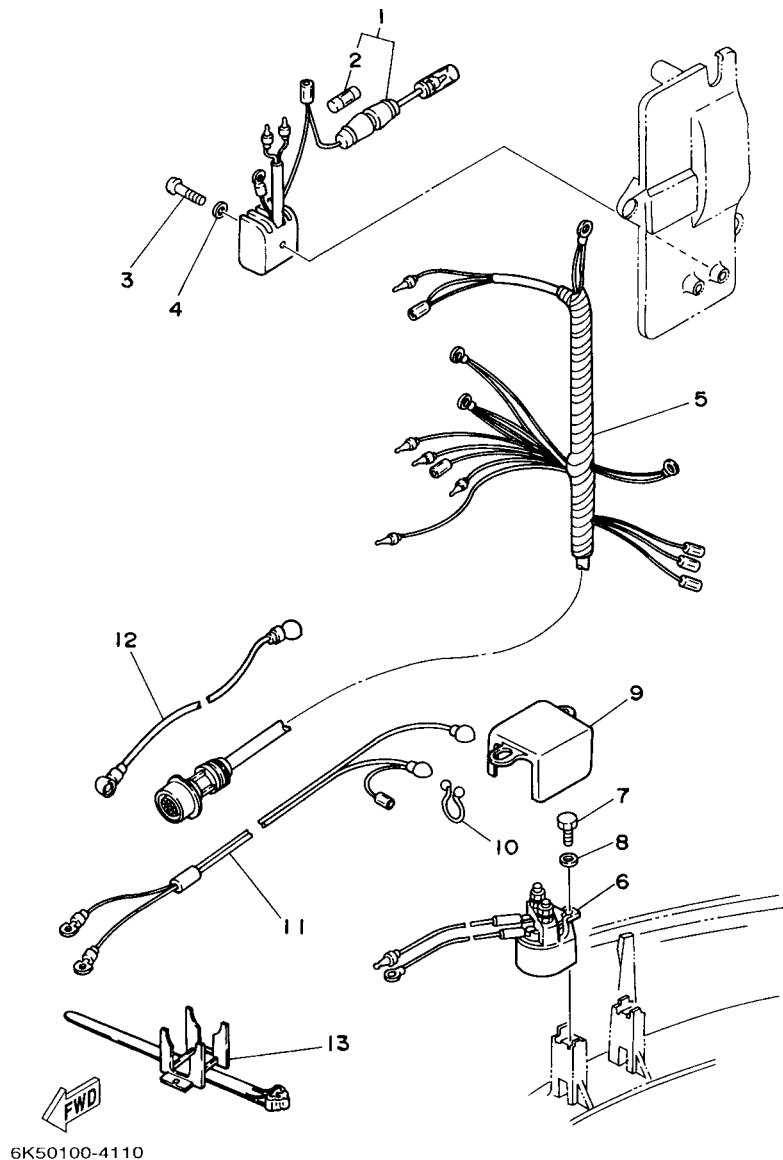
EQUIPO ELECTRICO 1



REF. NO.	PART NO. CODIGO Nº	DESCRIPTION DESCRIPCION	MHD	WHHD	WD	REMARKS OBSERVACIONES
1	97013-06012	BOLT PERNO	1	1		
2	92903-06600	WASHER, PLATE RONDANA SENCILLA	1	1		
3	6K5-82531-00	WIRE, LEAD CABLE CONDUCTOR	1			
4	6H4-85411-00	OVERHEAT WARNING LAMP CALENTAR DEMASIADO DEL ALARMA	1	1		
5	6H4-85415-00	MARK, SIGNAL LAMP MARCO DE FOCO DE SENAL	1	1		
6	6H3-85542-00-94	BRACKET SOPORTE	1	1	1	
7	90105-06M14	BOLT FLANGE TORNILLO	3	3	3	
8	90387-06M43	COLLAR ESPACIADOR	3	3	3	
9	90480-13M24	GROMMET TAPON	3	3	3	
10	6H3-81922-00	GROMMET TAPON PROTECTOR	1	1	1	
11	90116-06M07	BOLT, STUD ESPARRAGO	1	1	1	
12	95380-06700	NUT TUERCA	2	2	2	
13	92990-06200	WASHER, PLAIN ARANDELA PLANA	2	2	2	
14	92990-06100	WASHER, SPRING ARANDELA PLANA	1	1	1	
15	90464-04M12	CLAMP BRIDA	1	1	1	
16	6H3-85540-11	C.D.I. UNIT ASSY UNIDAD C.D.I. COMPLETA	1	1	1	
17	97880-06025	SCREW, PAN HEAD TORNILLO DE CABEZA CON PLANA	2	2	2	
18	92990-06600	WASHER, PLATE ARANDELA PLANA	2	2	2	
19	90464-08M07	CLAMP BRIDA	1	1	1	
20	90464-12M17	CLAMP BRIDA	1	1	1	
21	90464-07M10	CLAMP BRIDA	1	1	1	
22	6H3-81916-00	COVER, TERMINAL CUBIERTA DE TERMINAL	1	1	1	
23	97885-06012	SCREW, PAN HEAD TORNILLO A MUESCA	2	2	2	
24	92995-06600	WASHER ARANDELA	2	2	2	
25	6H3-85570-10	IGNITION COIL ASSY BOBINA DE IGNICION COMPLETO	3	3	3	
26	97013-06025	BOLT PERNO	6	6	6	
27	92903-06600	WASHER, PLATE RONDANA SENCILLA	6	6	6	

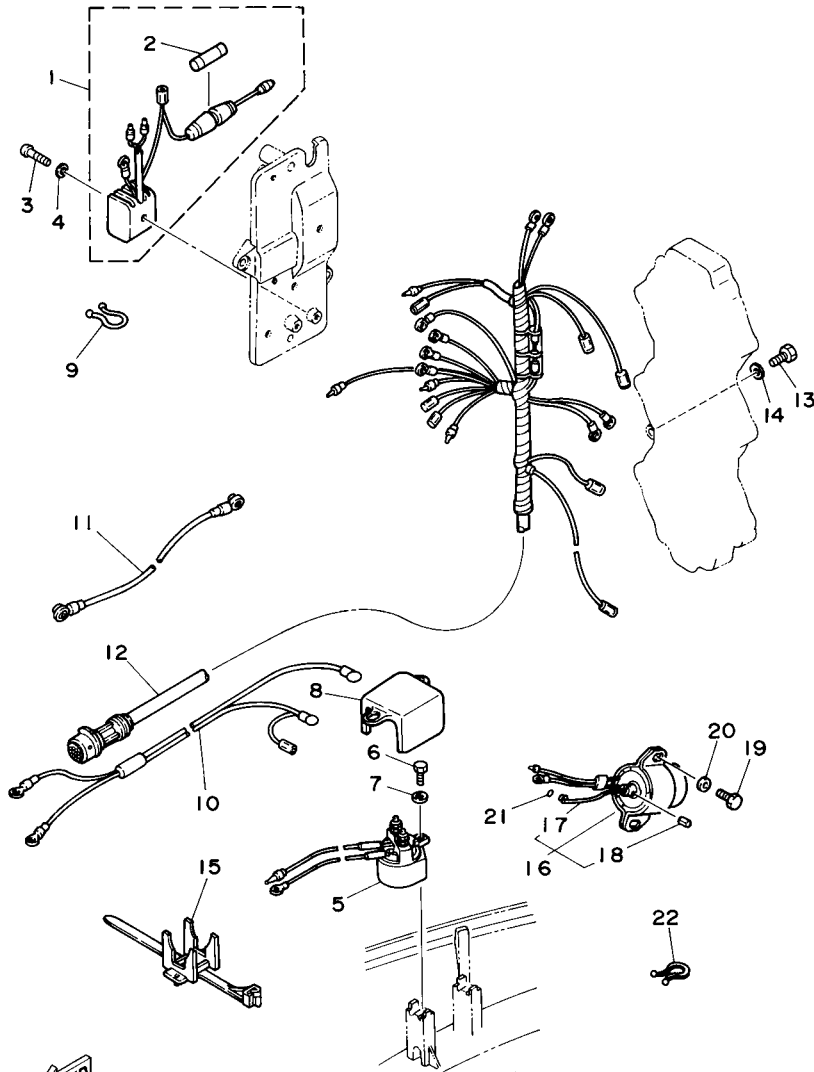
FIG. 10 ELECTRICAL 2

EQUIPO ELECTRICO 2



6K50100-4110

REF. NO.	PART NO. CODIGO Nº	DESCRIPTION DESCRIPCION	MHD	WHD	WD	REMARKS OBSERVACIONES
1	6G1-81970-62	RECTIFIER ASSY RECTIFICADOR COMPLETO		1		
2	6G1-82151-00	.FUSE (10A) .FUSIBLE (10A)		1		
3	97880-05025	SCREW, PAN HEAD TORNILLO DE CABEZA CON PLANA		1		
4	92990-05600	WASHER, PLATE ARANDELA PLANA		1		
5	6K5-82590-10	WIRE HARNESS ASSY CONJUNTO DE CABLES		1		
6	688-81950-10	RELAY ASSY RELE COMPLETO		1		
7	97013-06016	BOLT PERNO		1		
8	92903-06600	WASHER, PLATE RONDANA SENCILLA		1		
9	6H3-82164-00	CASE 2 BUJE		1		
10	90464-15M11	CLAMP BRIDA		1		
11	6H3-82105-01	WIRE HARNESS ARNES DE CABLES		1		
12	6H3-82117-00	WIRE, LEAD CABLE CONDUCTOR		1		
13	688-82594-00	CLAMP GRAMPA		1		
						FOR YEM FOR YEM



FWD
6K50200-4110

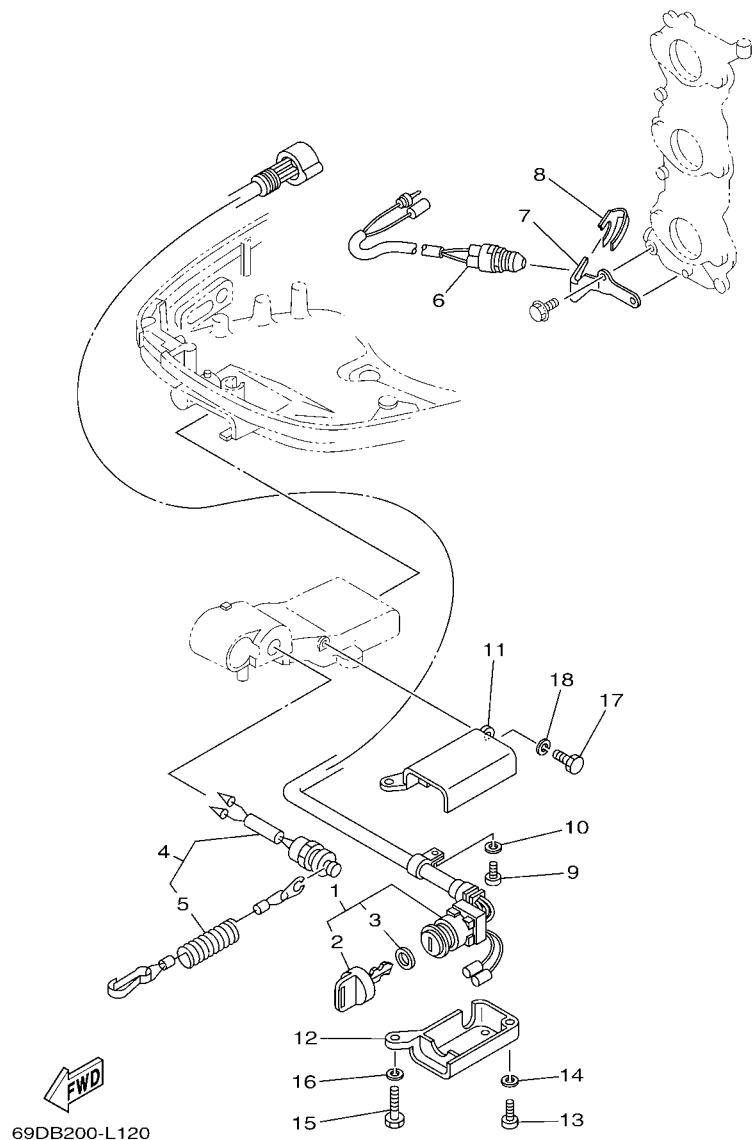
FIG. 11 ELECTRICAL 3

EQUIPO ELECTRICO 3

REF. NO.	PART NO. CODIGO Nº	DESCRIPTION DESCRIPCION	MHD	WHD	WD	REMARKS OBSERVACIONES
1	6G1-81970-62	RECTIFIER ASSY RECTIFICADOR COMPLETO			1	
2	6G1-82151-00	.FUSE (10A) .FUSIBLE (10A)			1	
3	97880-05025	SCREW, PAN HEAD TORNILLO DE CABEZA CON PLANA			1	
4	92990-05600	WASHER, PLATE ARANDELA PLANA			1	
5	688-81950-10	RELAY ASSY RELE COMPLETO			1	
6	97013-06016	BOLT PERNO			1	
7	92903-06600	WASHER, PLATE RONDANA SENCILLA			1	
8	6H3-82164-00	CASE 2 BUJE			1	
9	90464-15M11	CLAMP BRIDA			1	
10	6H3-82105-01	WIRE HARNESS ARNES DE CABLES			1	
11	6H3-82117-00	WIRE, LEAD CABLE CONDUCTOR			1	
12	6H3-82590-01	WIRE HARNESS ASSY CONJUNTO DE CABLES			1	
13	97013-06012	BOLT PERNO			1	
14	92903-06600	WASHER, PLATE RONDANA SENCILLA			1	
15	688-82594-00	CLAMP GRAMPA			1	
16	6H3-86110-02	SOLENOID SOLENOIDE			1	
17	6H3-86116-00	.WIRE, PULL .ALAMBRE-JALADOR			1	
18	91690-30010	.PIN, SPRING .PASADOR DE RESORTE			1	
19	97013-06016	BOLT PERNO			2	
20	92903-06600	WASHER, PLATE RONDANA SENCILLA			2	
21	93210-03261	O-RING ANILLO O			1	
22	90465-18147	CLAMP BRIDA			1	

FIG. 12 ELECTRICAL 4

EQUIPO ELECTRICO 4



REF. NO.	PART NO. CODIGO Nº	DESCRIPTION DESCRIPCION	MHD	WHD	WD	REMARKS OBSERVACIONES
1	6H3-82510-20	MAIN SWITCH ASSY CONJUNTO DE LLAVE IGNICION		1		
2	676-82577-00	.CAP, KEY .TAPA		1		
3	703-82532-00	.CAP .TAPA		1		
4	688-82575-10	ENGINE STOP SWITCH ASSY INTERRUPTOR DE PARADA COMPL		1		
5	682-82556-00	.LANYARD, STOP SWITCH .CORDON DE INTERRUPTOR PARADA		1		
6	6H3-82540-01	NEUTRAL SWITCH ASSY INTERRUPTOR NEUTRAL COMPL		1		
7	6H3-82554-00	STAY, NEUTRAL SWITCH SOPORTE INTERRUPTOR DE NEUTRAL		1		
8	663-82555-01	DAMPER, MAIN SWITCH 1 AMORT.DE INTER.PPAL.1		1		
9	97885-06012	SCREW, PAN HEAD TORNILLO A MUESCA		1		
10	92995-06100	WASHER, SPRING ARANDELA		1		
11	697-8252E-02-4D	COVER, MAIN SWITCH 1 CUBIELA INTERRUPTOR PRINC.1		1		
12	697-8252F-02-4D	COVER, MAIN SWITCH 2 CUBIELA INTERRUPTOR PRINC.2		1		
13	97880-06025	SCREW, PAN HEAD TORNILLO DE CABEZA CON PLANA		1		
14	92990-06100	WASHER, SPRING ARANDELA PLANA		1		
15	97013-06030	BOLT PERNO		1		
16	92903-06100	WASHER, SPRING RONDANA SENCILLA		1		
17	97013-06020	BOLT PERNO		1		
18	92903-06100	WASHER, SPRING RONDANA SENCILLA		1		

PARTS NEWS

News No. PE0-OM-120025

Date:2012/4/11

Signature:S. Ishibashi

Cause : Revision Notice Correction Sales Unit Change Others

Model	E60HWHD (69DB)
Subject	PARTS CATALOGUE CORRECTIONS
CATALOGUE NO.	1L69D-200S1, 1L69D-415M1
Time of YPEC Revision	Text, Illustration --> May/10/2012
	PDF Replace --> May/10/2012
(YPEC = Yamaha Parts Electrical Catalogue = Website parts catalogue)	

Applicable Engine Serial No.

MODEL NAME	MODEL CODE	Applicable Engine Serial No.
E60H	69DB	6K5K:1035947-

*1: Interchangeability

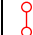



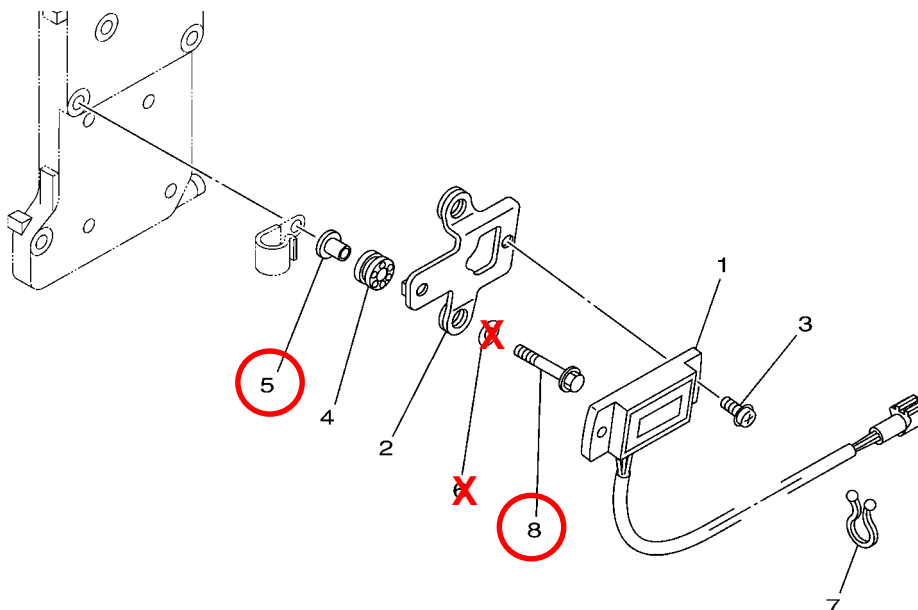
Interchangeability	Old Parts	New Parts
A	Old Parts	Old Parts
	New Parts	New Parts
B	Old Parts	Old Parts
	New Parts	New Parts
C	Old Parts	Old Parts
	New Parts	New Parts
	These parts are interchangeable with a set	

FIG.13 ELECTRICAL 5

1. LIST CORRECTION

Fig. No.	Ref. No.	OLD P/No.	NEW P/No.	DESCRIPTION	WHD	*Interchangeability	
						REMARKS	
13	5	69M-42758-01	69D-42758-00	COLLAR	2		*Part number revision
	6	90201-06M05	-	WASHER, PLATE	2		*Deleted Parts
	8	90119-06027	90119-06M67	BOLT, WITH WASHER	2		*Part number revision

2. ILLUSTRATION CORRECTION



Thank you very much for your cooperation.

Parts
Manager
Check

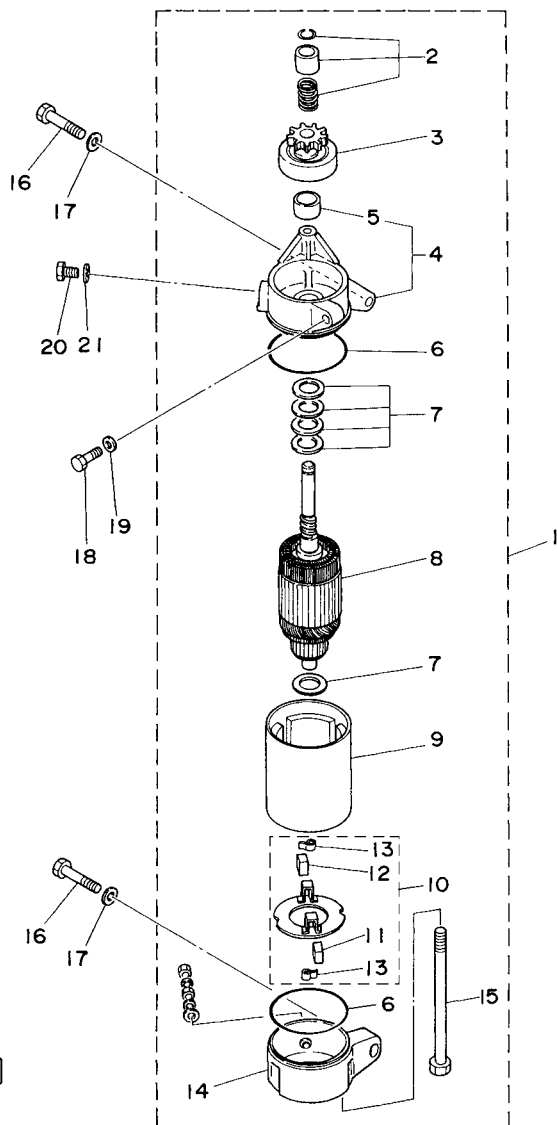
Service
Manager
Check

Parts
Manager
File

YAMAHA MOTOR CO.,LTD
2500 Shingai Iwata Shizuoka 438-8501.Japan
Technical Publication Dept.

FIG. 14 STARTING MOTOR

MOTOR DE ARRANQUE

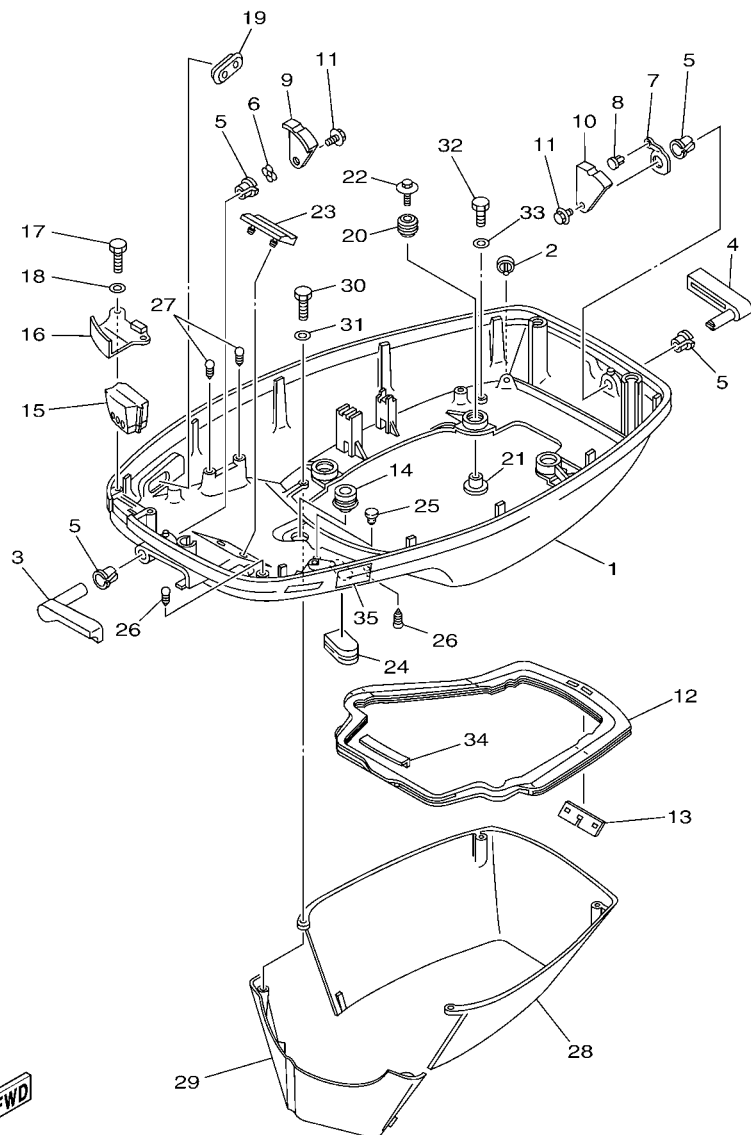


69D3200-C140

REF. NO.	PART NO. CODIGO Nº	DESCRIPTION DESCRIPCION	MHD	WHD	WD	REMARKS OBSERVACIONES
1	6H3-81800-11	STARTING MOTOR ASSY MOTOR DE ARRANQUE COMPLETO		1	1	
2	689-81857-11	.PINION STOPPER SET .JUEGO TAPON PINON		1	1	
3	6H3-81807-10	.GEAR ASSY, STARTING MOTOR .PINON CONJUNTO		1	1	
4	6H3-81830-10	.FRONT BRACKET ASSY .SOPORTE DELANTERO COMPLETO		1	1	
5	689-81831-00	..METAL, FRONT ..METAL, DELANTERO		1	1	
6	689-81847-11	.O-RING .ANILLO GOMA		2	2	
7	689-81809-11	.WASHER KIT .JUEGO DE ARANDELA		1	1	
8	689-81850-12	.ARMATURE ASSY .INDUCIDO COMPLETO		1	1	
9	6H3-81810-10	.STATOR ASSY .ESTATOR COMPLETO		1	1	
10	689-81840-11	.BRUSH HOLDER ASSY .SOSTEN DE ESCOBILLA COMPLETO		1	1	
11	689-81812-11	..BRUSH 2 ..ESCOBILLA 2		1	1	
12	689-81811-11	..BRUSH 1 ..ESCOBILLA 1		1	1	
13	689-81813-10	..SPRING, BRUSH ..RESORTE DE ESCOBILLA		2	2	
14	6H3-81820-11	.REAR BRACKET ASSY .CUBIERTA TRASERA COMPL		1	1	
15	689-81826-10	.BOLT .PERNO		2	2	
16	97013-08035	BOLT PERNO		2	2	
17	92903-08600	WASHER, PLATE RONDANA SENCILLA		2	2	
18	97013-06025	BOLT PERNO		1	1	
19	92903-06600	WASHER, PLATE RONDANA SENCILLA		1	1	
20	97013-08016	BOLT PERNO		1	1	
21	92903-08600	WASHER, PLATE RONDANA SENCILLA		1	1	

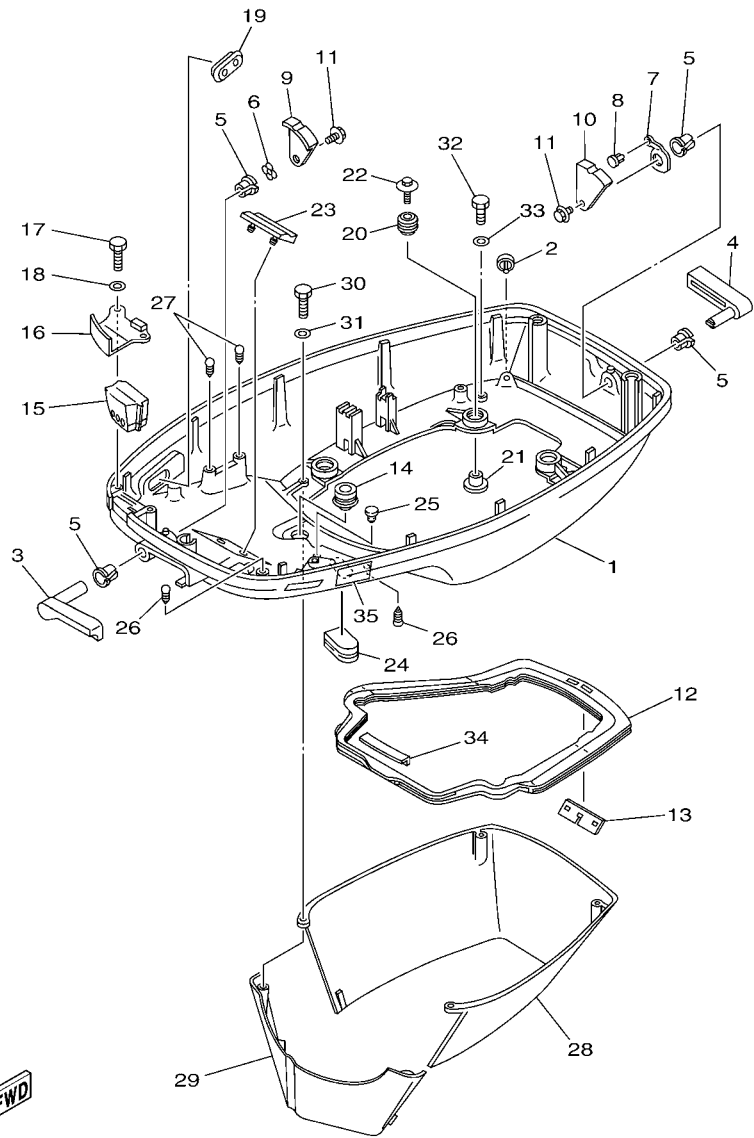
FIG. 15 BOTTOM COWLING

CUBIERTA INFERIOR



69DB700-L100

REF. NO.	PART NO. CODIGO Nº	DESCRIPTION DESCRIPCION	MHD	WHD	WD	REMARKS OBSERVACIONES
1	6H3-42711-15-4D	COWLING, BOTTOM 1 CUBIERTA INFERIOR 1	1	1		
	6H3-42711-06-4D	COWLING, BOTTOM 1 CUBIERTA INFERIOR 1			1	
2	69D-44391-00	NIPPLE, HOSE NIPLE MANGUERA	1	1	1	
3	6H3-42815-01-4D	LEVER, CLAMP PALANCA ABRAZADERA	1	1	1	
4	6H3-42817-01-4D	LEVER, CLAMP PALANCA ABRAZADERA	1	1	1	
5	90386-13M38	BUSH BUJE	4	4	4	
6	90206-13M10	WASHER, WAVE ARANDELA ONDULADA	1	1	1	
7	6H3-42813-00	SPRING, CLAMP LEVER RESORTE	1	1	1	
8	90269-04M03	RIVET REMACHE	1	1	1	
9	6H3-42816-00	LEVER, CLAMP PALANCA ABRAZADERA	1	1	1	
10	6H3-42818-00	LEVER, CLAMP PALANCA, ABRAZADERA	1	1	1	
11	90119-06M09	BOLT, WITH WASHER TORNILLO CON ARANDELA	2	2	2	
12	6H3-42716-02	RUBBER, SEAL 1 SELLO DE GOMA 1	1	1	1	
13	6K5-42717-00	RUBBER, SEAL 2 GOMA	1	1	1	
14	6E5-42724-00	GROMMET TAPON	1	1	1	
15	6K5-42725-00	GROMMET TAPON	1			
	6H3-42725-20	GROMMET TAPON		1		
	6H3-42725-00	GROMMET TAPON			1	
16	6H3-42738-01-CA	PLATE, FITTING PLACA DE AJUSTE	1	1	1	
17	97095-06016	BOLT PERNO	2	2	2	
18	92995-06600	WASHER ARANDELA	2	2	2	
19	6H3-42727-00	GROMMET TAPON	1	1	1	
20	6BG-42748-00	GROMMET TAPON	4	4	4	
21	90387-06M69	COLLAR ESPACIADOR	4	4	4	
22	90119-06M61	BOLT, WITH WASHER TORNILLO CON ARANDELA	4	4	4	
23	6H3-42768-00	DAMPER AMORTIGUADOR	1	1	1	
24	6H4-42726-00	GROMMET TAPON	1	1	1	



69DB700-L100

FIG. 15 BOTTOM COWLING

CUBIERTA INFERIOR

REF. NO.	PART NO. CODIGO Nº	DESCRIPTION DESCRIPCION	MHD	WHD	WD	REMARKS OBSERVACIONES
25	703-82119-00	COVER, LEAD WIRE CUBIERTA DE CABLE CONDUCTOR	2	2	2	
26	90338-05M03	PLUG TAPON	2	2	2	
27	90338-05M03	PLUG TAPON	2			
28	6H3-42741-01-4D	APRON MANDIL	1	1	1	
29	6H3-42771-01-4D	APRON MANDIL	1	1	1	
30	97095-06025	BOLT PERNO	2	2	2	
31	92995-06600	WASHER ARANDELA	2	2	2	
32	97095-06020	BOLT PERNO	2	2	2	
33	92995-06600	WASHER ARANDELA	2	2	2	
34	6H3-42718-00	RUBBER, SEAL 3 GOMA	1	1	1	
35	6AH-42794-40	LABEL, WARNING (GENERAL) ETIQUETA DE PRECAUCION	1	1	1	

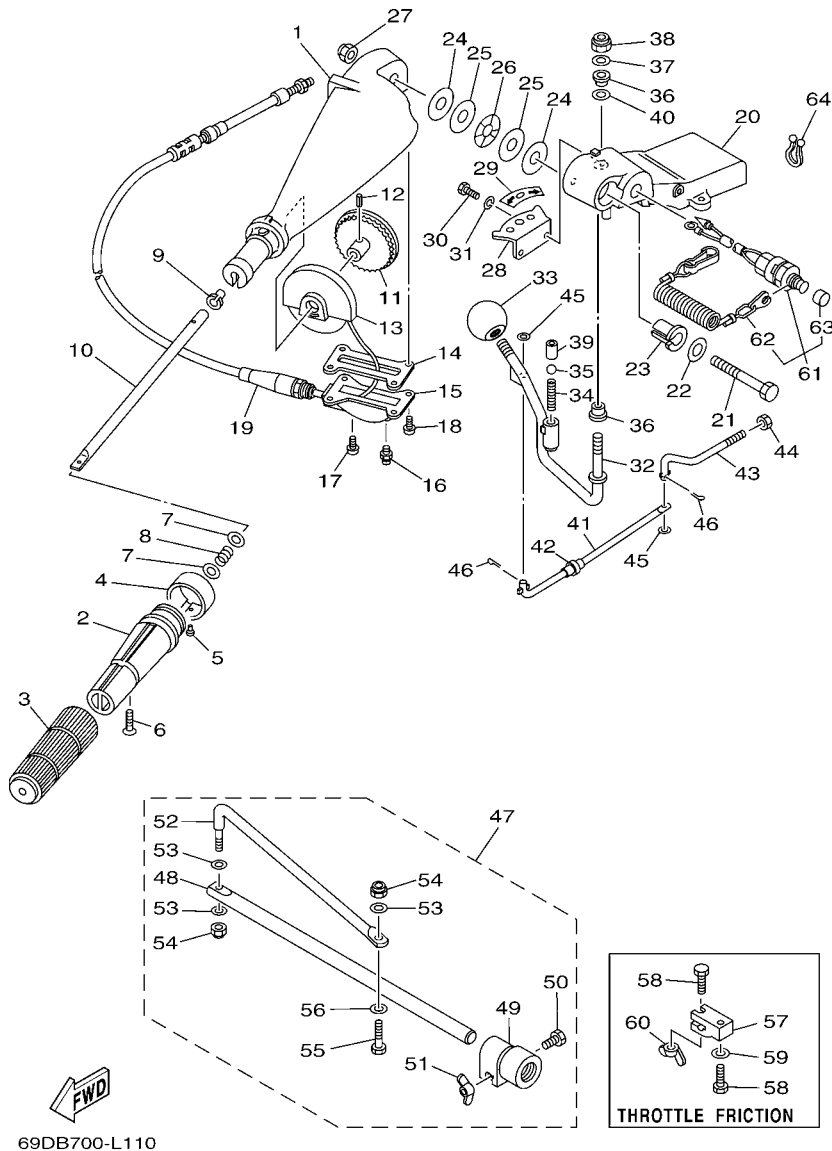


FIG. 16 STEERING

DIRECCION

REF. NO.	PART NO. CODIGO Nº	DESCRIPTION DESCRIPCION	MHD	WHHD	WD	REMARKS OBSERVACIONES
1	663-42111-02-4D	HANDLE, STEERING MANIJA DE DIRECCION	1	1		
	692-42111-21-4D	HANDLE, STEERING MANIJA DE DIRECCION	1	1		PULL TO OPEN TYPE PULL TO OPEN TYPE
2	664-42119-00	GRIP, STEERING HANDLE MANGO, MANIJA DE DIRRECCION	1	1		
3	6F6-42177-A0	RUBBER, HANDLE HULE DE MANIJA	1	1		
4	6K5-42137-00	INDICATOR, THROTTLE INDICADOR ACELERADOR	1	1		
5	90269-02M09	RIVET REMACHE	1	1		
6	90152-05011	SCREW, COUNTERSUNK TORNILLO EMBUTIDO	1	1		
7	90201-10M02	WASHER, PLATE ARANDELA PLANA	2	2		
8	90501-23215	SPRING, COMPRESSION RESORTE DE COMPRESION	1	1		
9	90386-08032	BUSH BUJE	1	1		
10	663-42115-00	SHAFT, STEERING HANDLE EJE MANIJA DE DIRECCION	1	1		
	692-42115-00	SHAFT, STEERING HANDLE EJE MANIJA DE DIRECCION	1	1		PULL TO OPEN TYPE PULL TO OPEN TYPE
11	663-42138-00	LEVER, THROTTLE PLANCA DE ACELERACION	1	1		
12	90254-03003	PIN, SPRING PASADOR DE TIPO A RESORTE	1	1		
13	663-42135-01	HOUSING, THROTTLE LEVER CAJA PALANCA ACELERADOR	1	1		
14	663-42133-01	GASKET EMPAQUE	1	1		
15	663-42134-03-94	COVER, THROTTLE LEVER CUBIERTA PALANCA ACELERADOR	1	1		
16	93700-06M03	NIPPLE, GREASE BOQUILLA DE ENGRASAR	1	1		
17	97885-06008	SCREW, PAN HEAD TORNILLO A MUESCA	1	1		
18	97885-05012	SCREW, PAN HEAD TORNILLO A MUESCA	4	4		
19	692-26301-03	THROTTLE CABLE ASSY CABLE DE ACELERADOR COMPLETO	1	1		
20	692-42121-02-4D	BRACKET SOPORTE	1	1		
21	90101-12M06	BOLT TORNILLO	1	1		
22	92990-12200	WASHER, PLAIN ARANDELA PLANA	1	1		
23	90386-12089	BUSH BUJE	1	1		
24	90202-12092	WASHER, PLATE ARANDELA DE PLANA	2	2		
25	90201-12537	WASHER, PLATE ARANDELA PLANA	2	2		

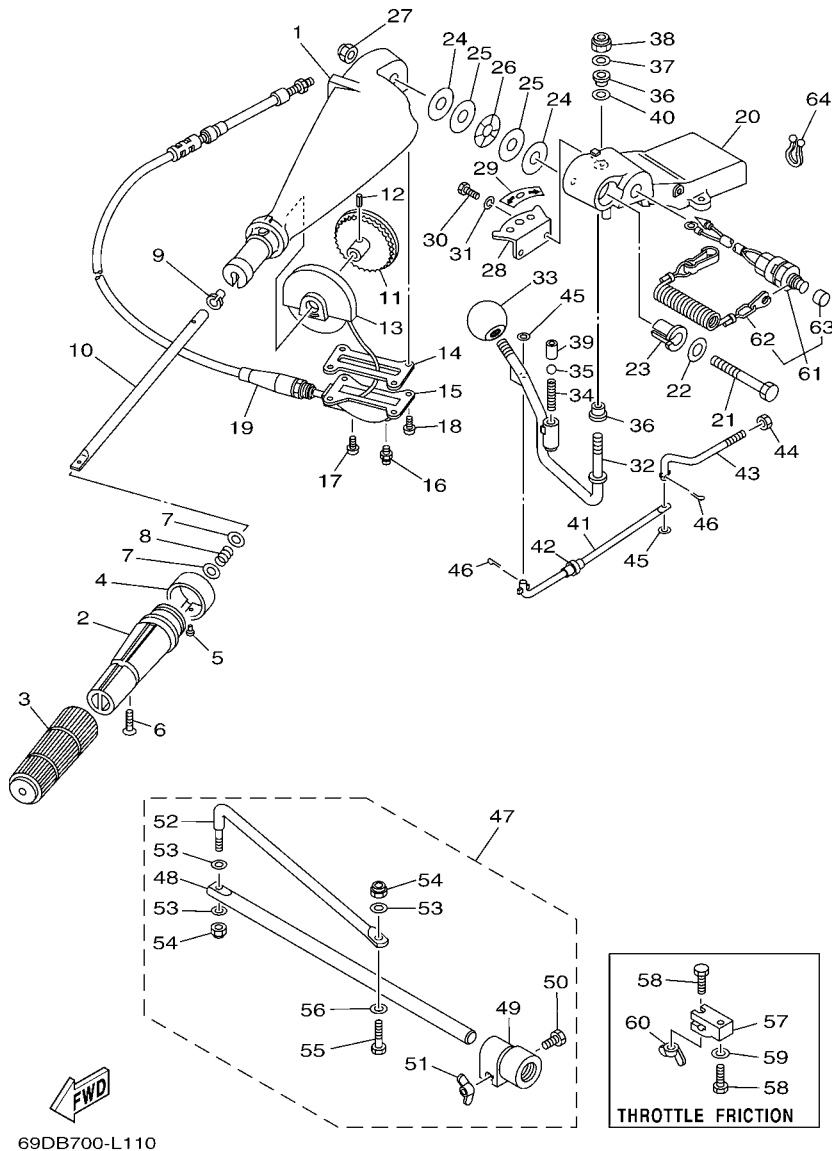
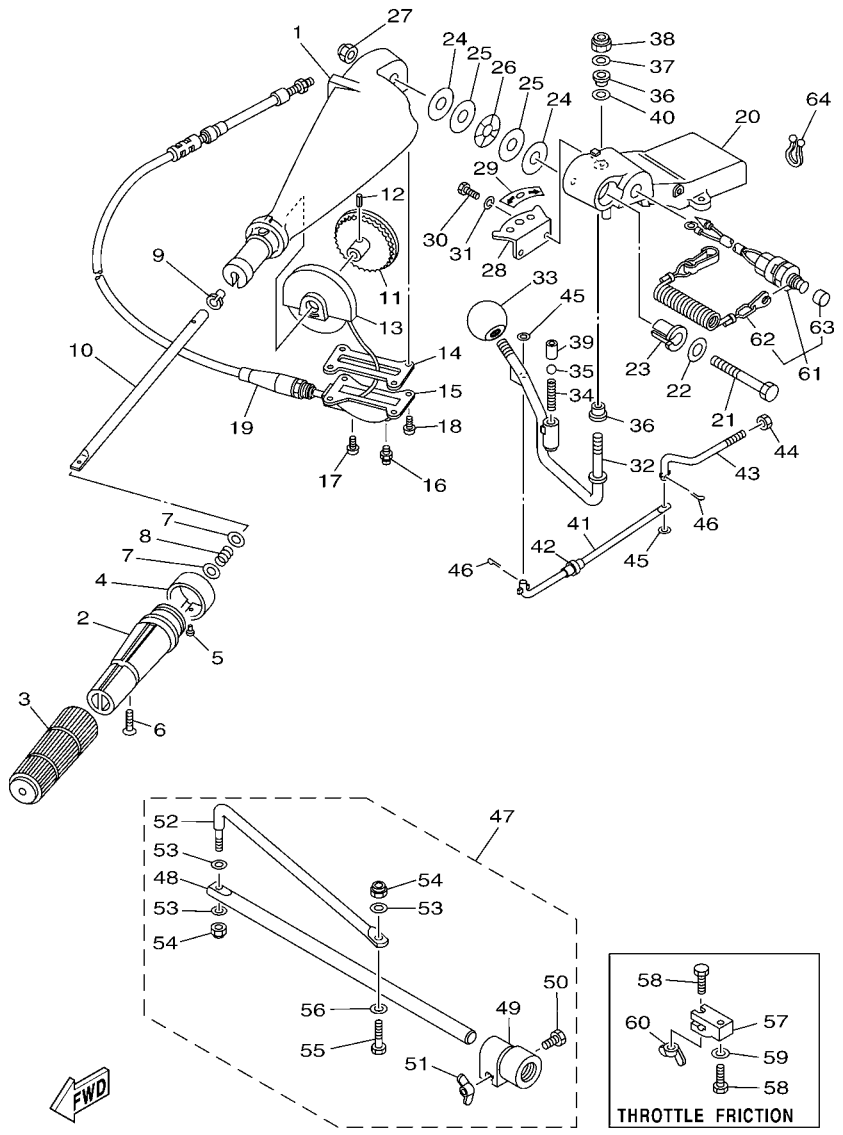


FIG. 16 STEERING

DIRECCION

REF. NO.	PART NO. CODIGO Nº	DESCRIPTION DESCRIPCION	MHD	WHD	WD	REMARKS OBSERVACIONES
26	90206-12054	WASHER, WAVE ARANDELA ONDULADA	1	1		
27	90185-12058	NUT, SELF-LOCKING TUERCA AUTOBLOCANTE	1	1		
28	697-44113-00	CAM PLATE, HANDLE PLACA DE LA LEVA DEL MANGO	1	1		
29	6K5-44191-00	INDICATOR, SHIFT INDICADOR DE CAMBIOS	1	1		
30	97013-06016	BOLT PERNO	2	2		
31	92903-06100	WASHER, SPRING RONDANA SENCILLA	2	2		
32	692-44159-01	HANDLE, GEAR SHIFT MANIJA DE CAMBIO DE MARCHAS	1	1		
33	663-44173-00	LEVER, SHIFT CONTROL PALANCA CONTROL CAMBIOS	1	1		
34	90501-16M17	SPRING, COMPRESSION RESORTE DE COMPRESION	1	1		
35	93515-32M01	BALL ESFERA	1	1		
36	90386-10009	BUSH BUJE	2	2		
37	90201-10120	WASHER, PLATE ARANDELA PLANA	1	1		
38	90185-10051	NUT, SELF-LOCKING TUERCA AUTOBLOCANTE	1	1		
39	90387-12M30	COLLAR ESPACIADOR	1	1		
40	90201-12M34	WASHER, PLATE ARANDELA PLANA	1	1		
41	6H3-42191-01	ROD 1 VARILLA 1	1	1		
42	90386-06088	BUSH BUJE	1	1		
43	6H3-42192-00	ROD 2 VARILLA 2	1	1		
44	700-48339-00	NUT, CABLE END TUERCA TERMINAL	1	1		
45	92990-06600	WASHER, PLATE ARANDELA PLANA	2	2		
46	91490-25012	PIN, COTTER CHAVETA	2	2		
47	69D-42508-00	STEERING FRICTION ASSY DIRECCION FRICCION COMP.	1	1		FOR OMN FOR OMN
48	663-42518-00	.SHAFT, FRICTION .EJE FRICCCION	1	1		
49	67G-42528-00	.PLATE, FRICTION .PIEZA DE FRICCION	1	1		
50	97080-06035	.BOLT .PERNO	1	1		
51	90175-06003	.NUT, WING .TUERCA MARIPOSA	1	1		
52	69D-42515-00	.ROD, STEERING LINK .VARILLA ESLABON DIRECCION	1	1		

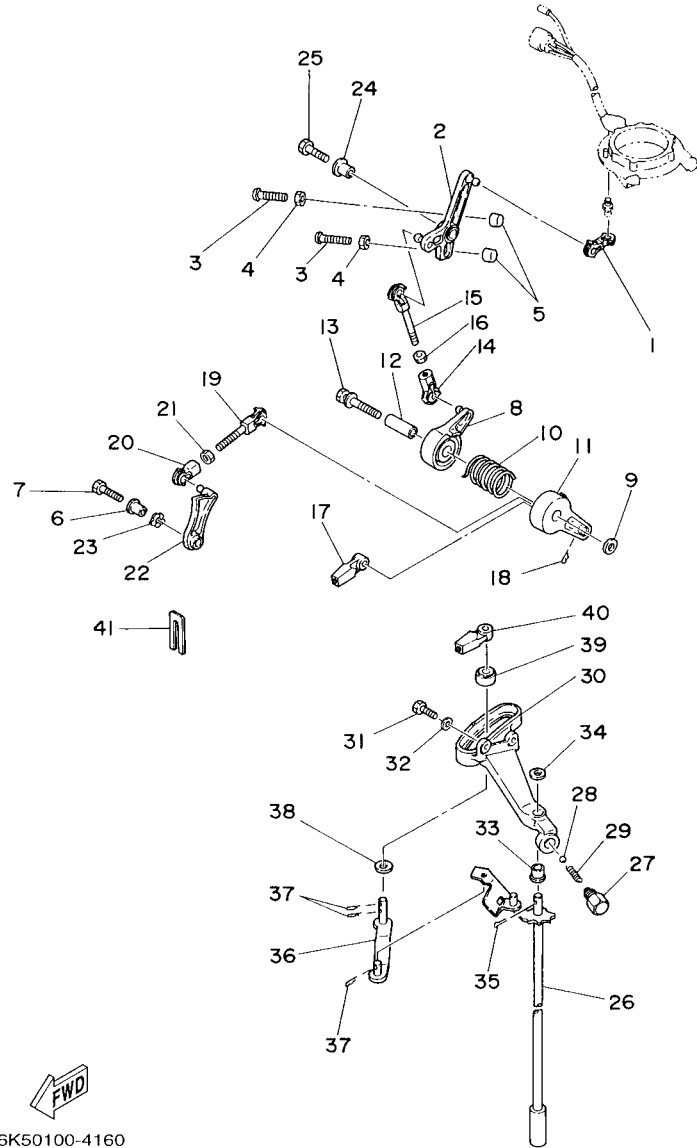


69DB700-L110

FIG. 16 STEERING

DIRECCION

REF. NO.	PART NO. CODIGO N°	DESCRIPTION DESCRIPCION	MHD	WHD	WD	REMARKS OBSERVACIONES
53	92990-08600	.WASHER, PLATE .ARANDELA PLANA	3	3		
54	90185-08057	.NUT, SELF-LOCKING .TUERCA AUTOBLOCANTE	2	2		
55	97095-08030	.BOLT .PERNO	1	1		
56	92995-08600	.WASHER .ARANDELA	1	1		
57	663-42126-01	FRICION, STEERING HANDLE GRIP FRICCION DE MANGO DIRECCION	1	1		
58	90101-06M27	BOLT TORNILLO	2	2		
59	92990-06600	WASHER, PLATE ARANDELA PLANA	1	1		
60	90175-06003	NUT, WING TUERCA MARIPOSA	1	1		
61	6K5-82575-03	ENGINE STOP SWITCH ASSY INTERRUPTOR DE PARADA COMPL	1			
62	682-82556-00	.LANYARD, STOP SWITCH .CORDON DE INTERRUPTOR PARADA	1			
63	689-8257Y-00	.CAP .TAPA	1			
64	90464-08M07	CLAMP BRIDA	2			

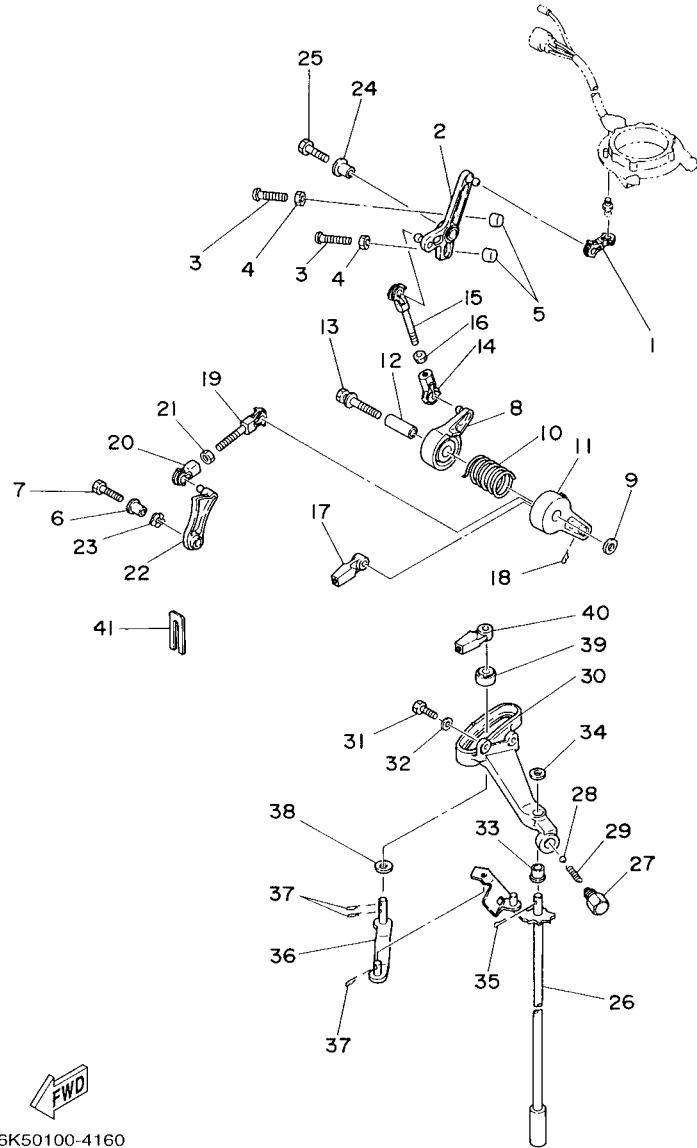


FWD
6K50100-4160

FIG. 17 CONTROL

CONTROL

REF. NO.	PART NO. CODIGO Nº	DESCRIPTION DESCRIPCION	MHD	WHD	WD	REMARKS OBSERVACIONES
1	6H3-41238-00	JOINT, LINK CONECTOR	1	1	1	
2	6H3-41631-00	LEVER, MAGNETO CONTROL PALANCA DE CONTROL DE MAGNETO	1	1	1	
3	90157-06M13	SCREW, PAN HEAD TORNILLO CABEZA CONICA PLANA	2	2	2	
4	95380-06600	NUT, HEXAGON TUERCA	2	2	2	
5	688-44194-00	CAP TAPA	2	2	2	
6	90387-06M60	COLLAR ESPACIADOR	1	1	1	
7	97095-06025	BOLT PERNO	1	1	1	
8	6H3-41632-00	LEVER, MAGNETO CONTROL PALANCA DE CONTROL DE MAGNETO	1	1	1	
9	90201-06M31	WASHER, PLATE ARANDELA PLANA	1	1	1	
10	90508-29M19	SPRING, TORSION RESORTE DE TORSION	1	1	1	
11	6H3-41633-00	LEVER, MAGNETO CONTROL PALANCA DE CONTROL DE MAGNETO	1	1	1	
12	90387-06M59	COLLAR ESPACIADOR	1	1	1	
13	90119-06M91	BOLT, WITH WASHER TORNILLO CON ARANDELA	1	1	1	
14	662-41237-01	JOINT, LINK CONECTOR	1	1	1	
15	679-41636-00	ROD, MAGNETO CONTROL VARILLA DE CONTROL MAGNETO	1	1	1	
16	95380-05600	NUT TUERCA	1	1	1	
17	663-48344-00	CABLE END, REMOTE CONTROL BASE CONTROL	1	1	1	
18	90468-18008	CLIP PRESILLA	1	1	1	
19	682-41237-50	JOINT, LINK CONECTOR	1	1	1	
20	662-41237-01	JOINT, LINK CONECTOR	1	1	1	
21	95380-05600	NUT TUERCA	1	1	1	
22	6H3-41213-01	CAM, ACCEL. LEVA ACELERADOR	1	1	1	
23	90206-10M04	WASHER, WAVE ARANDELA ONDULADA	1	1	1	
24	90387-06M60	COLLAR ESPACIADOR	1	1	1	
25	97095-06025	BOLT PERNO	1	1	1	
26	6K5-44120-01	HANDLE GEAR SHIFT ASSY MANIJA DE CAMBIO COMPL	1			S(17.7") S(17.7")
	6K5-44120-11	HANDLE GEAR SHIFT ASSY MANIJA DE CAMBIO COMPL	1	1	1	L(22.5") L(22.5")



6K50100-4160

FIG. 17 CONTROL

CONTROL

REF. NO.	PART NO. CODIGO Nº	DESCRIPTION DESCRIPCION	MHD	WHD	WD	REMARKS OBSERVACIONES
26	69D-44120-20	HANDLE GEAR SHIFT ASSY MANIJA DE CAMBIO COMPL	1			X(25.5") X(25.5")
27	648-42715-00	BUSHING BUJE	1	1	1	
28	93501-04M02	BALL BOLA	1	1	1	
29	90501-12082	SPRING, COMPRESSION RESORTE DE COMPRESION	1	1	1	
30	6H3-44117-00-94	BRACKET SOPORTE	1	1	1	
	6J2-44117-01-94	BRACKET SOPORTE	1	1		FOR OMN FOR OMN
31	97013-06020	BOLT PERNO	2	2	2	
32	92903-06600	WASHER, PLATE RONDANA SENCILLA	2	2	2	
33	90386-07M58	BUSH BUJE	1	1	1	
34	92990-08200	WASHER, PLAIN ARANDELA PLANA	1	1	1	
35	91490-20012	PIN, COTTER CHAVETA	1	1	1	
36	6H3-44121-01	LEVER, SHIFT ROD PALANCA VARILLA CAMBIOS	1	1	1	
37	90468-18008	CLIP PRESILLA	3	3	3	
38	90202-07M07	WASHER, PLATE ARANDELA DE PLANA	1	1	1	
39	688-44122-00	BUSHING, SHIFT ROD LEVER BUJE PALANCA VARILLA DE CAMBIO	1	1	1	
40	663-48344-00	CABLE END, REMOTE CONTROL BASE CONTROL	1	1	1	
41	6H3-48538-00	CLAMP, CABLE 1 GRAMPA DE CABLE	1	1	1	

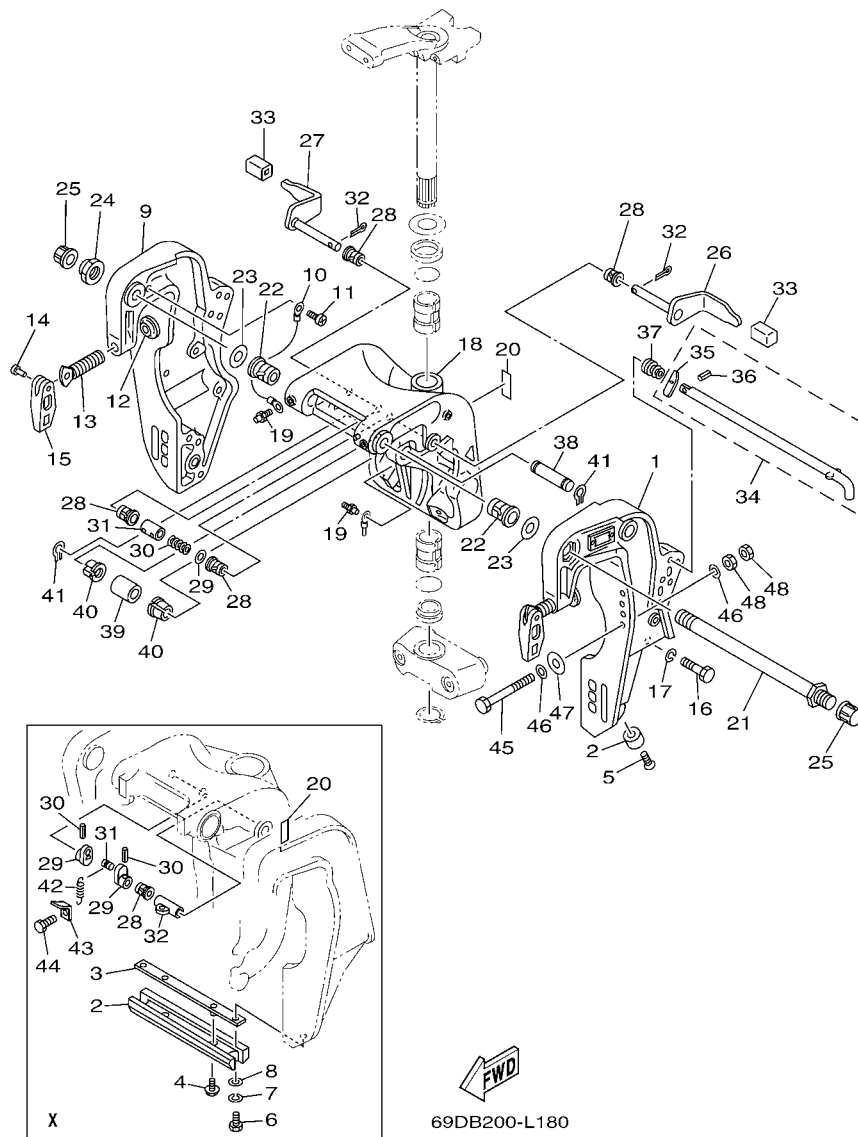


FIG. 18 BRACKET 1

SOPORTE 1

REF. NO.	PART NO. CODIGO Nº	DESCRIPTION DESCRIPCION	MHD	WHD	WD	REMARKS OBSERVACIONES
1	697-43111-05-4D	BRACKET, CLAMP 1 SOPORTE DE LA ABRAZADERA 1	1			S(17.7") S(17.7")
	688-43111-13-4D	BRACKET, CLAMP 1 SOPORTE DE LA ABRAZADERA 1	1			X(25.5") X(25.5")
2	663-45251-00	ANODE CATODE	2			S(17.7") S(17.7")
	6H1-45251-03	ANODE CATODE	1			X(25.5") X(25.5")
3	6H1-44526-00	PLATE PLACA 1	1			X(25.5") X(25.5")
4	90119-06M29	BOLT, WITH WASHER TORNILLO CON ARANDELA	2			X(25.5") X(25.5")
5	90152-06M01	SCREW, COUNTERSUNK TORNILLO EMBUTIDO	2			S(17.7") S(17.7")
6	97095-06016	BOLT PERNO	2			X(25.5") X(25.5")
7	92995-06100	WASHER, SPRING ARANDELA	2			X(25.5") X(25.5")
8	92995-06600	WASHER ARANDELA	2			X(25.5") X(25.5")
9	697-43112-03-4D	BRACKET, CLAMP 2 SOPORTE DE LA ABRAZADERA 2	1			S(17.7") S(17.7")
	688-43112-12-4D	BRACKET, CLAMP 2 SOPORTE DE LA ABRAZADERA 2	1			X(25.5") X(25.5")
10	6E5-82148-00	WIRE, LEAD 4 CABLE CONDUCTOR 4	1			
11	97880-06012	SCREW, PAN HEAD TORNILLO DE CABEZA CON PLANA	1			
12	648-43114-01	PAD, TRANSOM CLAMP ARANDELA DE ABRAZADERA	2			
13	663-43116-01	SCREW, TRANSOM CLAMP TORNILLO DE ABRAZADERA	2			
14	90243-04007	PIN PASADOR	2			
15	663-43118-01-4D	HANDLE, TRANSOM CLAMP MANIJA DE LA ABRAZADERA DEL ES	2			
16	97095-10045	BOLT PERNO	6			
17	92995-10100	WASHER ARANDELA	6			
18	697-43311-03-4D	BRACKET, SWIVEL 1 SOPORTE GIRATORIO 1	1			S(17.7") S(17.7")
	6H1-43311-02-4D	BRACKET, SWIVEL 1 SOPORTE GIRATORIO 1	1			X(25.5") X(25.5")
19	93700-06M03	NIPPLE, GREASE BOQUILLA DE ENGRASAR	3			
20	63D-43691-00	INDICATOR, TILT INDICADOR	1			
21	688-43131-03	BOLT, CLAMP BRACKET TORNILLO DE ABRAZADERA DEL SOP	1			
22	90386-22M15	BUSH BUJE	2			
23	90201-22M67	WASHER, PLATE ARANDELA PLANA	2			

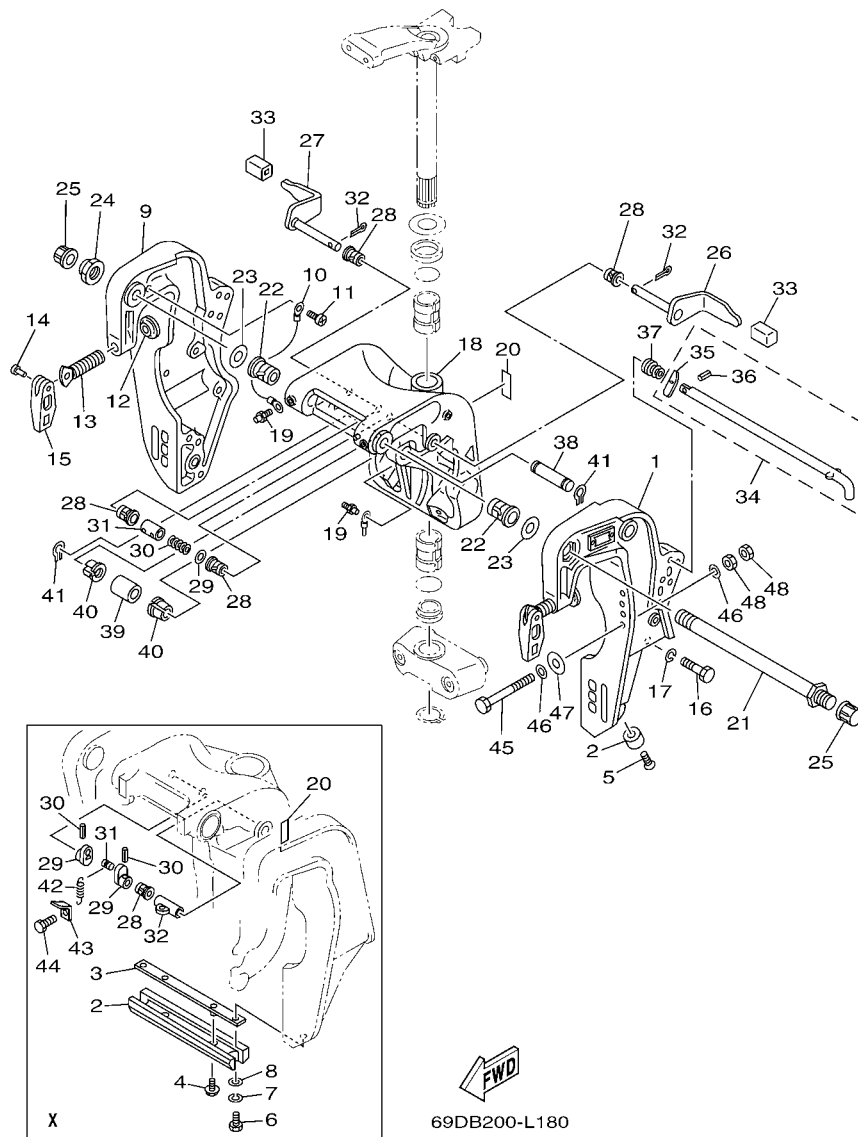
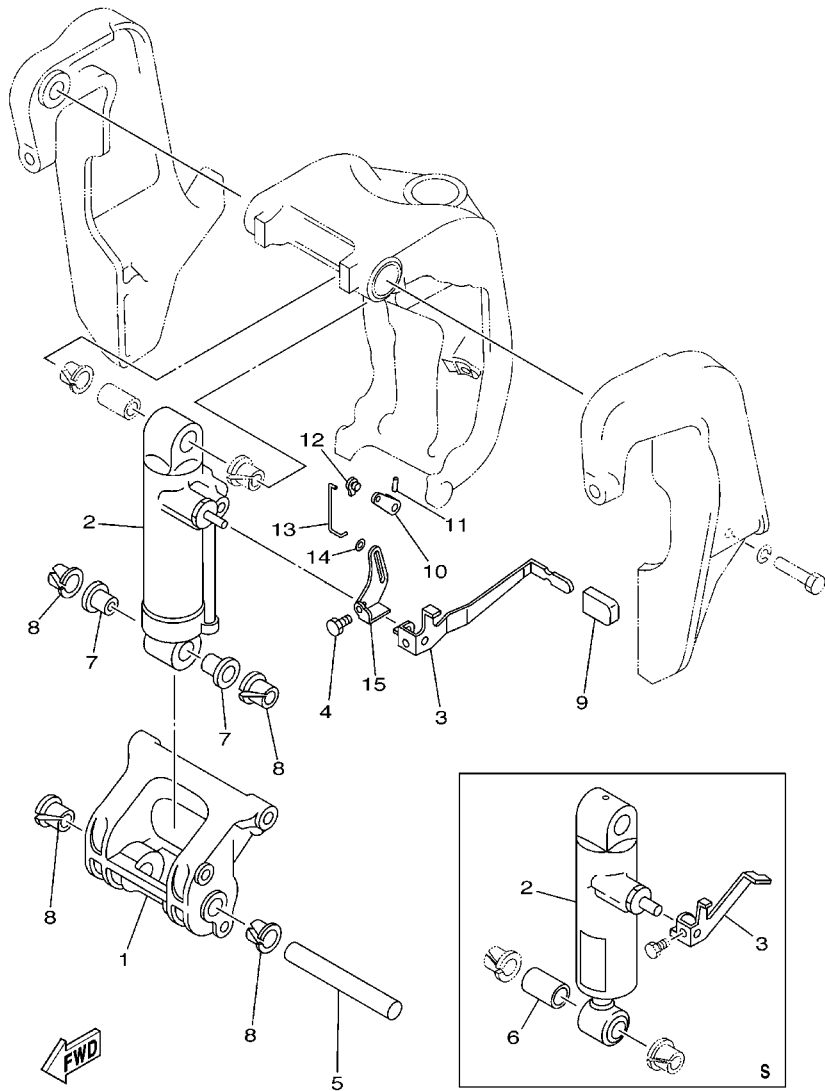


FIG. 18 BRACKET 1

SOPORTE 1

REF. NO.	PART NO. CODIGO Nº	DESCRIPTION DESCRIPCION	MHD	WHD	WD	REMARKS OBSERVACIONES
24	90185-22043	NUT, SELF-LOCKING TUERCA AUTOBLOCANTE	1			
25	6G5-43145-01	CAP, CLAMP BRACKET TAPA	2			
26	688-43181-04	LEVER, TILT STOP 1 PALANCA TOPE INCLINACION 1	1			S(17.7")
	688-43181-10	LEVER, TILT STOP 1 PALANCA TOPE INCLINACION 1	1			X(25.5")
27	688-43185-04	LEVER, TILT STOP 2 PALANCA TOPE INCLINACION 2	1			S(17.7")
	688-43185-10	LEVER, TILT STOP 2 PALANCA TOPE INCLINACION 2	1			X(25.5")
28	90386-10M16	BUSH BUJE	4			S(17.7")
	90386-10M16	BUSH BUJE	3			X(25.5")
29	92990-10600	WASHER, PLATE ARANDELA PLANA	1			S(17.7")
	6G5-43148-00	COLLAR, DISTANCE COLLAR	2			X(25.5")
30	90501-10M21	SPRING, COMPRESSION RESORTE DE COMPRESION	1			S(17.7")
	91690-30020	PIN, SPRING PASADOR DE RESORTE	2			X(25.5")
31	90387-10M38	COLLAR ESPACIADOR	1			S(17.7")
	90249-06M19	PIN PASADOR	1			X(25.5")
32	91490-30025	PIN, COTTER CHAVETA	2			S(17.7")
	90387-10M02	COLLAR ESPACIADOR	1			X(25.5")
33	663-43318-00	COVER CUBIERTA	2			
34	697-43160-00	TILT ROD ASSY VARILLA DE BASCULACION COMPL.	1			S(17.7")
	688-43160-01	TILT ROD ASSY VARILLA DE BASCULACION COMPL.	1			X(25.5")
35	688-43165-00	.PLATE, TILT LOCK .PLACA DE TOPE, VARILLA SEGURID	1			
36	91690-30012	.PIN, SPRING .PASADOR DE RESORTE	1			
37	90502-20M03	SPRING, CONICAL RESORTE CONICO	1			S(17.7")
	90502-16M02	SPRING, CONICAL RESORTE CONICO	1			X(25.5")
38	6E5-43126-10	PIN, UPPER SHOCK MOUNT PASADOR DE AMORTIGUADOR SUPERI	1			
39	90386-18M21	BUSH BUJE	1			
40	90386-18M35	BUSH BUJE	2			
41	93410-18M05	CIRCLIP SEGURO	2			



6961200-2160

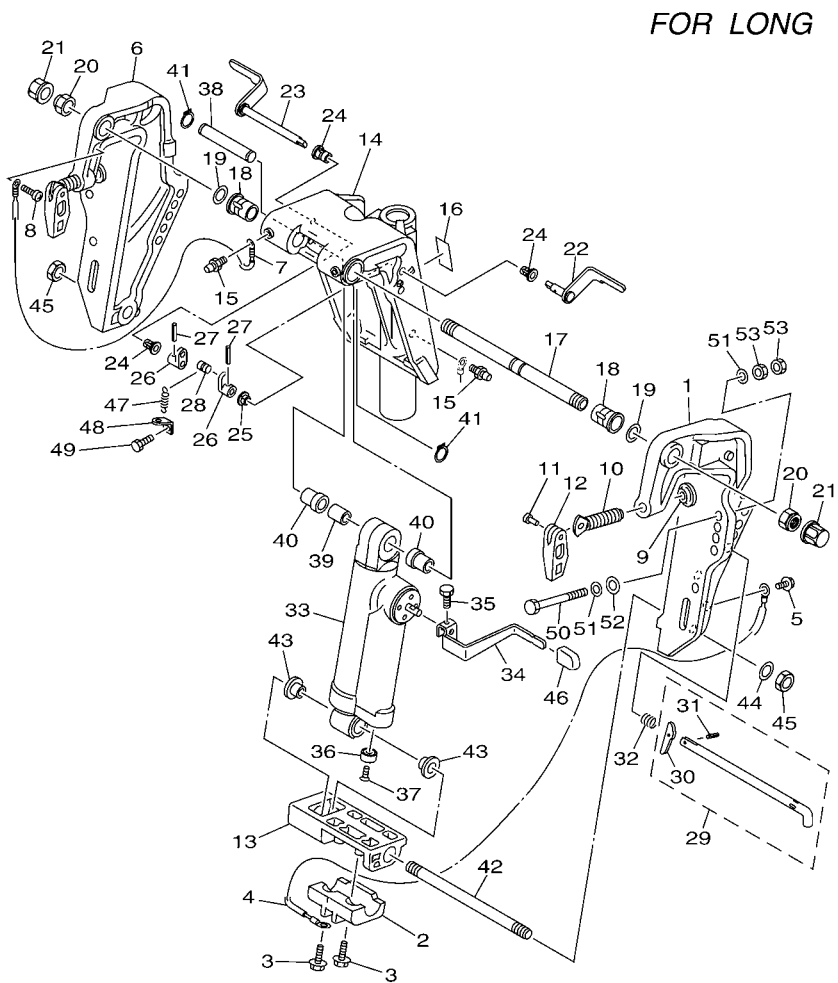
FIG. 19 BRACKET 2

SOPORTE 2

REF. NO.	PART NO. CODIGO Nº	DESCRIPTION DESCRIPCION	MHD	WHD	WD	REMARKS OBSERVACIONES
1	697-43128-01-4D	SPACER, CLAMP BRACKET ESPACIADOR ABRAZADERA SOPORTE	1			S(17.7") S(17.7")
	688-43128-01-4D	SPACER, CLAMP BRACKET ESPACIADOR ABRAZADERA SOPORTE	1			X(25.5") X(25.5")
2	697-43107-04-4D	SHOCK ABSORBER SUB-ASSY AMORTIGUADOR COMPL	1			S(17.7") S(17.7")
	688-43107-05-4D	SHOCK ABSORBER SUB-ASSY AMORTIGUADOR COMPL	1			X(25.5") X(25.5")
3	688-43631-00	LEVER, TILT PALANCA DE INCLINACION	1			S(17.7") S(17.7")
	688-43631-10	LEVER, TILT PALANCA DE INCLINACION	1			X(25.5") X(25.5")
4	97080-06010	BOLT PERNO	1			
5	688-43124-02	PIN, LOWER SHOCK MOUNT PASADOR DE AMORTIGUADOR INFERI	1			
6	90386-18M21	BUSH BUJE	1			S(17.7") S(17.7")
7	90386-18M63	BUSH BUJE	2			X(25.5") X(25.5")
8	90386-18M35	BUSH BUJE	4			
9	682-43318-01	COVER CUBIERTA	1			X(25.5") X(25.5")
10	688-43186-00	LEVER PALANCA	1			X(25.5") X(25.5")
11	91690-30020	PIN, SPRING PASADOR DE RESORTE	1			X(25.5") X(25.5")
12	6J8-41262-00	JOINT, CHOKE LEVER CONECTOR DE AHOGADOR	1			X(25.5") X(25.5")
13	688-43616-00	ROD, TILT LOCK VARILLA SEGURO DE INCLINACION	1			X(25.5") X(25.5")
14	90202-03M51	WASHER, PLATE ARANDELA DE PLANA	1			X(25.5") X(25.5")
15	688-43651-00	LEVER, REVERSE LOCK 1 PALANCA SEGURO DE RESERVA	1			X(25.5") X(25.5")

FIG. 20 BRACKET 3

SOPORTE 3

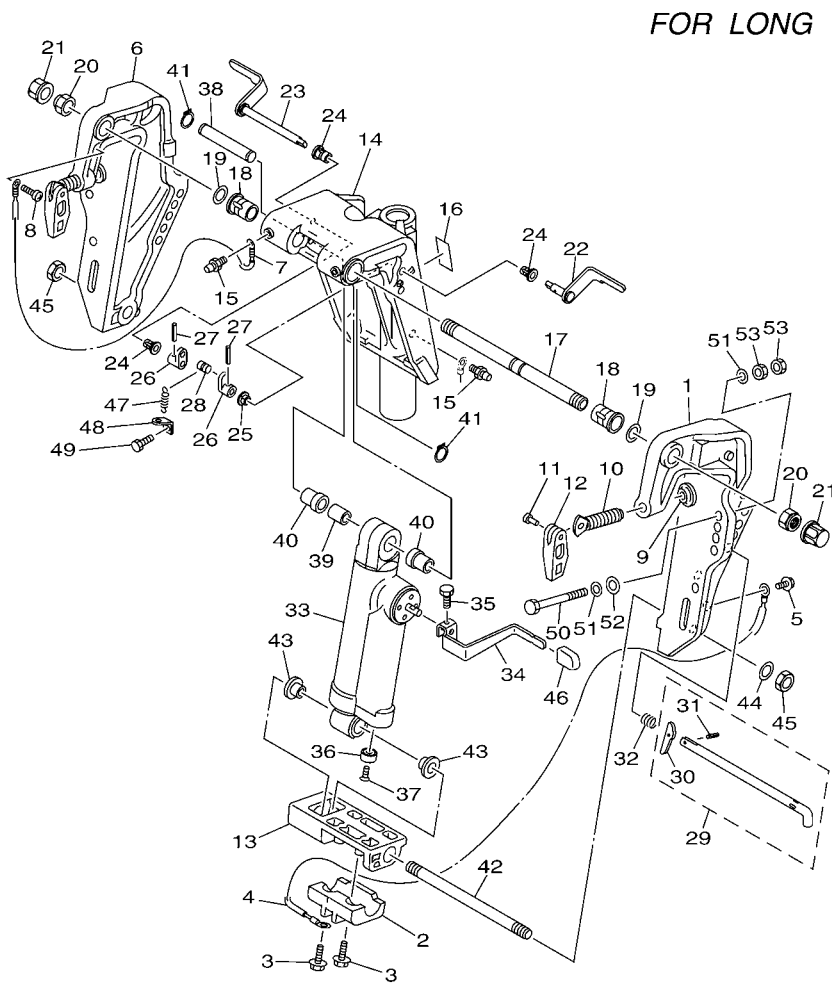


69D9200-J200

REF. NO.	PART NO. CODIGO Nº	DESCRIPTION DESCRIPCION	MHD	WHD	WD	REMARKS OBSERVACIONES
1	63D-43111-01-4D	BRACKET, CLAMP 1 SOPORTE DE LA ABRAZADERA 1	1	1	1	
2	63D-45251-01	ANODE CATODE	1	1	1	
3	97595-06425	BOLT, WITH WASHER PERNO CON ARANDELA	2	2	2	
4	6H1-82148-00	WIRE, LEAD 4 CABLE CONDUCTOR 4	1	1	1	
5	97595-06510	BOLT, WITH WASHER PERNO CON ARANDELA	1	1	1	
6	63D-43112-01-4D	BRACKET, CLAMP 2 SOPORTE DE LA ABRAZADERA 2	1	1	1	
7	63D-82148-00	WIRE, LEAD 4 CABLE CONDUCTOR 4	1	1	1	
8	97885-06008	SCREW, PAN HEAD TORNILLO A MUESCA	1	1	1	
9	648-43114-01	PAD, TRANSOM CLAMP ARANDELA DE ABRAZADERA	2	2	2	
10	663-43116-01	SCREW, TRANSOM CLAMP TORNILLO DE ABRAZADERA	2	2	2	
11	90243-04007	PIN PASADOR	2	2	2	
12	663-43118-01-4D	HANDLE, TRANSOM CLAMP MANIJA DE LA ABRAZADERA DEL ES	2	2	2	
13	63D-43128-01-4D	SPACER, CLAMP BRACKET ESPACIADOR ABRAZADERA SOPORTE	1	1	1	
14	69D-43311-11-4D	BRACKET, SWIVEL 1 SOPORTE GIRATORIO 1	1	1	1	
15	93700-06M03	NIPPLE, GREASE BOQUILLA DE ENGRASAR	3	3	3	
16	63D-43691-00	INDICATOR, TILT INDICADOR	1	1	1	
17	63D-43131-01	BOLT, CLAMP BRACKET TORNILLO DE ABRAZADERA DEL SOP	1	1	1	
18	90386-22M15	BUSH BUJE	2	2	2	
19	90201-22M03	WASHER, PLATE ARANDELA PLANA	2	2	2	
20	90185-22M11	NUT, SELF-LOCKING TUERCA AUTOBLOCANTE	2	2	2	
21	6G5-43145-01	CAP, CLAMP BRACKET TAPA	2	2	2	
22	6H5-43181-03	LEVER, TILT STOP 1 PALANCA TOPE INCLINACION 1	1	1	1	
23	6H5-43185-03	LEVER, TILT STOP 2 PALANCA TOPE INCLINACION 2	1	1	1	
24	90386-10M16	BUSH BUJE	3	3	3	
25	90386-10025	BUSH BUJE	1	1	1	
26	6G5-43148-00	COLLAR, DISTANCE COLLAR	2	2	2	
27	91690-30020	PIN, SPRING PASADOR DE RESORTE	2	2	2	

FIG. 20 BRACKET 3

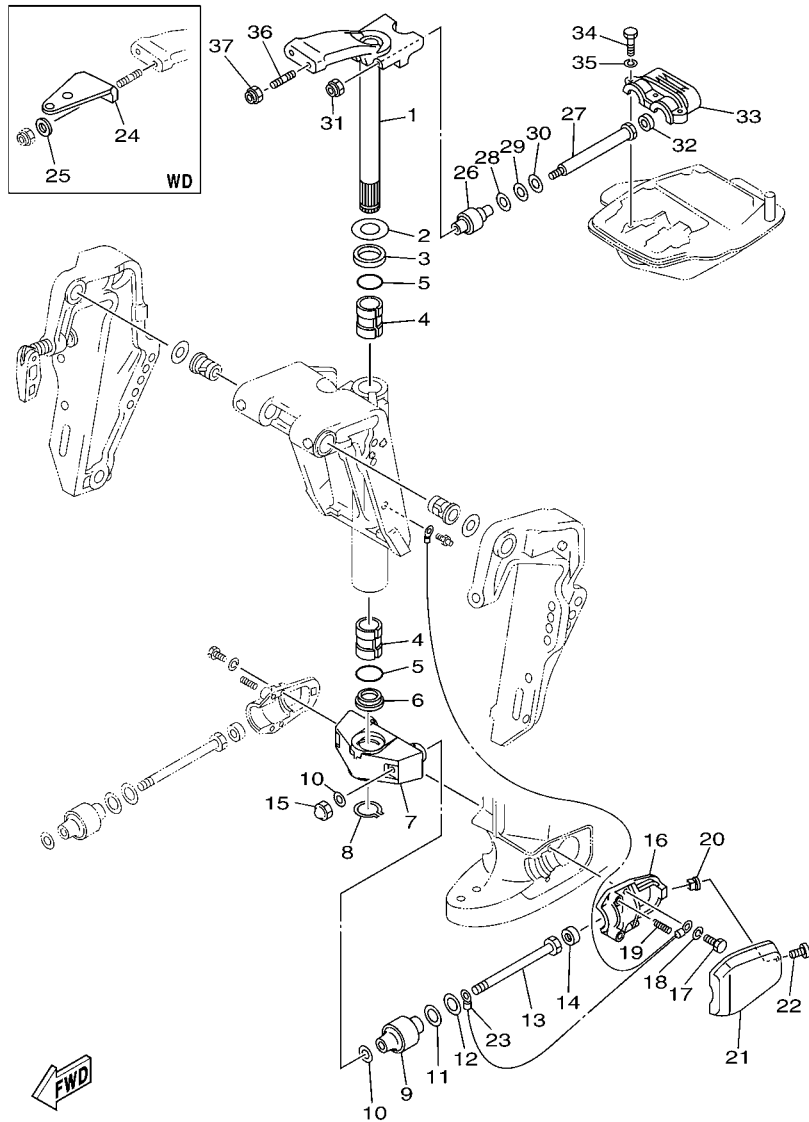
SOPORTE 3



FOR LONG

FWD
69D9200-J200

REF. NO.	PART NO. CODIGO Nº	DESCRIPTION DESCRIPCION	MHD	WHHD	WD	REMARKS OBSERVACIONES
28	90249-06M19	PIN PASADOR	1	1	1	
29	688-43160-01	TILT ROD ASSY VARILLA DE BASCULACION COMPL.	1	1	1	
30	688-43165-00	.PLATE, TILT LOCK .PLACA DE TOPE, VARILLA SEGURID	1	1	1	
31	91690-30012	.PIN, SPRING .PASADOR DE RESORTE	1	1	1	
32	90502-16M02	SPRING, CONICAL RESORTE CONICO	1	1	1	
33	69D-43107-11-4D	SHOCK ABSORBER SUB-ASSY AMORTIGUADOR COMPL	1	1	1	
34	69D-43631-00	LEVER, TILT PALANCA DE INCLINACION	1	1	1	
35	97095-06010	BOLT PERNO	1	1	1	
36	663-45251-00	ANODE CATODE	1	1	1	
37	98680-06525	SCREW, OVAL HEAD TORNILLO CABEZA OVALADA	1	1	1	
38	69D-43126-00	PIN, UPPER SHOCK MOUNT PASADOR DE AMORTIGUADOR SUPERI	1	1	1	
39	90387-16003	COLLAR ESPACIADOR	1	1	1	
40	90387-16004	COLLAR ESPACIADOR	2	2	2	
41	93410-16006	CIRCLIP SEGURO	2	2	2	
42	90116-18M52	BOLT, STUD ESPARRAGO	1	1	1	
43	90386-18M44	BUSH BUJE	2	2	2	
44	92995-18600	WASHER ARANDELA	1	1	1	
45	90170-18M10	NUT TUERCA	2	2	2	
46	682-43318-01	COVER CUBIERTA	1	1	1	
47	90506-14M24	SPRING, TENSION RESORTE DE TENSION	1	1	1	
48	6G5-43144-00	HOOK, SPRING GANCHO	1	1	1	
49	97095-06010	BOLT PERNO	1	1	1	
50	90101-12M65	BOLT TORNILLO	4	4	4	
51	90201-12062	WASHER, PLATE ARANDELA PLANA	8	8	8	
52	90201-12426	WASHER, PLATE ARANDELA PLANA	4	4	4	
53	95380-12600	NUT TUERCA	8	8	8	



69D5200-E210

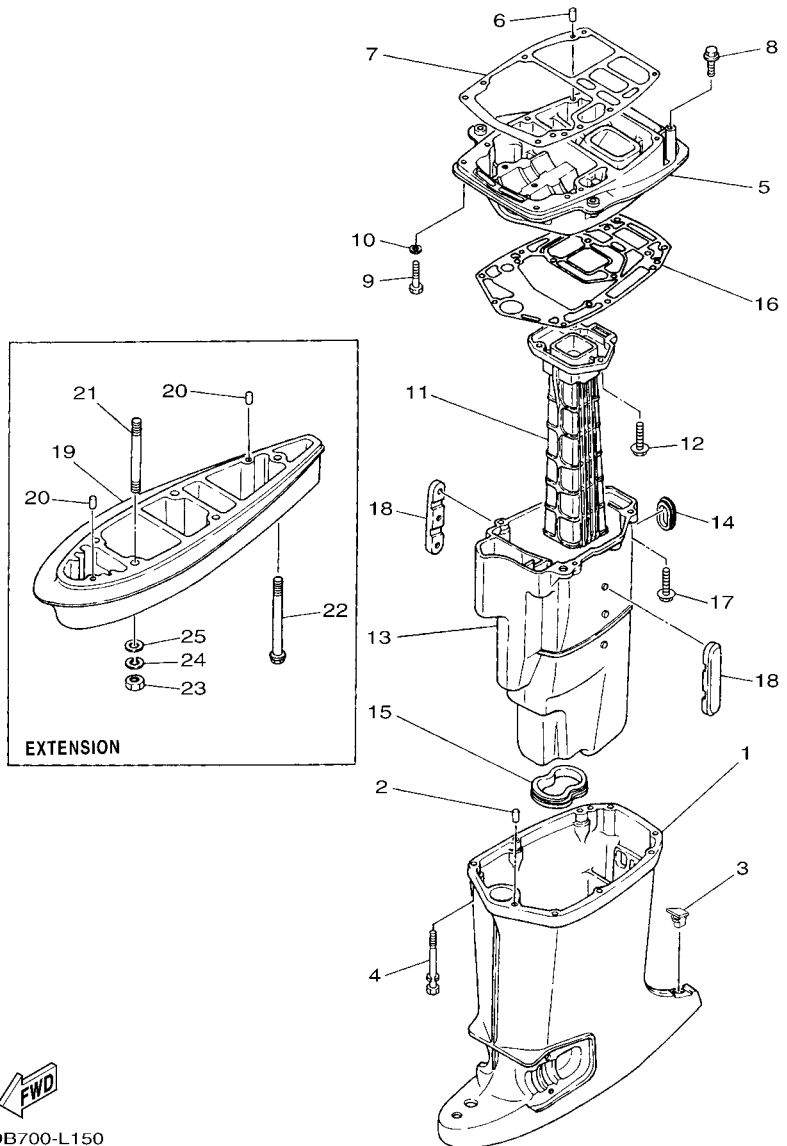
FIG. 21 BRACKET 4

SOPORTE 4

REF. NO.	PART NO. CODIGO Nº	DESCRIPTION DESCRIPCION	MHD	WHD	WD	REMARKS OBSERVACIONES
1	6H3-42510-03-4D	STEERING BRACKET ASSY SOPORTE DIRECCION COMPL.	1			S(17.7") S(17.7")
	69D-42510-11-4D	STEERING BRACKET ASSY SOPORTE DIRECCION COMPL.	1	1	1	L(22.5"),X(25.5") L(22.5"),X(25.5")
2	90201-30M00	WASHER, PLATE ARANDELA PLANA	1	1	1	
3	90386-30M78	BUSH BUJE	1	1	1	
4	90386-30M77	BUSH BUJE	2	2	2	
5	93210-29M94	O-RING ANILLO O	2	2	2	
6	90386-30M60	BUSH BUJE	1	1	1	
7	6H3-44551-01-4D	HOUSING, LOWER MOUNT RUBBER 1 CAJA AMORTIGUADOR INFERIOR HU	1			S(17.7") S(17.7")
	69D-44551-11-4D	HOUSING, LOWER MOUNT RUBBER 1 CAJA AMORTIGUADOR INFERIOR HU	1	1	1	L(22.5"),X(25.5") L(22.5"),X(25.5")
8	93410-28M06	CIRCLIP SEGURO	1	1	1	
9	687-44555-00	MOUNT DAMPER, LOWER SIDE AMORTIGUADOR DE HULE LADO INFE	2	2	2	S(17.7"),L(22.5") S(17.7"),L(22.5")
	688-44555-00	MOUNT DAMPER, LOWER SIDE AMORTIGUADOR DE HULE LADO INFE	2			X(25.5") X(25.5")
10	90201-12M16	WASHER, PLATE ARANDELA PLANA	4	4	4	
11	90202-25M04	WASHER, PLATE ARANDELA DE PLANA	2	2	2	
12	90201-13M19	WASHER, PLATE ARANDELA PLANA	2	2	2	
13	90109-12M21	BOLT PERNO	2	2	2	
14	663-44575-00	DAMPER, LOWER MOUNT RUBBER AMORTIGUADOR INFERIOR	2	2	2	
15	95380-12800	NUT, CROWN TUERCA	2	2	2	
16	6H3-44552-03	HOUSING, LOWER MOUNT RUBBER 2 CAJA AMORTIGUADOR INFERIOR HU	2	2	2	
17	97075-08025	BOLT PERNO	4	4	4	
18	92995-08100	WASHER ARANDELA	4	4	4	
19	90501-14M08	SPRING, COMPRESSION RESORTE DE COMPRESION	4	4	4	
20	90179-06066	NUT TUERCA	2	2	2	
21	6H3-44553-01-4D	COVER, LOWER MOUNT CUBIERTA,AMORTIGUADOR INFERIOR	2	2	2	
22	97885-06016	SCREW, PAN HEAD TORNILLO A MUESCA	2	2	2	
23	697-82127-01	WIRE, LEAD 2 CABLE CONDUCTOR 2	1			S(17.7") S(17.7")
	688-82127-02	WIRE, LEAD 2 CABLE CONDUCTOR 2	1	1	1	L(22.5"),X(25.5") L(22.5"),X(25.5")

FIG. 22 UPPER CASING

FUNDA SUPERIOR




69DB700-L150

REF. NO.	PART NO. CODIGO Nº	DESCRIPTION DESCRIPCION	MHD	WHD	WD	REMARKS OBSERVACIONES
1	6H3-45111-01-4D	CASING, UPPER CAJA SUPERIOR	1			S(17.7") S(17.7")
	6H3-45111-12-4D	CASING, UPPER CAJA SUPERIOR	1	1	1	L(22.5"),X(25.5") L(22.5"),X(25.5")
2	93606-12019	PIN, DOWEL PASADOR DE CLAVIJA	2	2	2	
3	6C5-45155-00	CAP TAPA	1	1	1	
4	90119-08M81	BOLT, WITH WASHER TORNILLO CON ARANDELA	6	6	6	
5	6H3-41137-01-CA	GUIDE, EXHAUST GUIA DE ESCAPE	1	1	1	
6	93606-12019	PIN, DOWEL PASADOR DE CLAVIJA	2	2	2	
7	6H3-45113-A0	GASKET, UPPER CASING EMPAQUE	1	1	1	
8	97575-08430	BOLT, WITH WASHER PERNO CON ARANDELA	2	2	2	
9	97075-08035	BOLT PERNO	2	2	2	
10	92995-08100	WASHER ARANDELA	2	2	2	
11	6H2-41131-00-CA	MANIFOLD, EXT. 1 TUBO MULTIPLE DE ESCAPE	1	1	1	
	69D-41131-00-CA	MANIFOLD, EXT. 1 TUBO MULTIPLE DE ESCAPE		1		FOR YEM FOR YEM
12	97575-08430	BOLT, WITH WASHER PERNO CON ARANDELA	3	3	3	
13	6H3-14711-01-CA	MUFFLER 1 SILENCIADOR 1	1			S(17.7") S(17.7")
	6H3-14711-11-CA	MUFFLER 1 SILENCIADOR 1	1	1	1	L(22.5"),X(25.5") L(22.5"),X(25.5")
	69D-14711-10-CA	MUFFLER 1 SILENCIADOR 1		1		L(22.5)-FOR YEM L(22.5)-FOR YEM
14	6H3-45127-00	SEAL SELLO DE GOMA	1	1	1	
15	6H3-45123-00	GASKET, MUFFLER EMPAQUE SILENCIADOR	1	1	1	
16	6H3-45114-A1	GASKET, UPPER CASING EMPAQUE	1	1	1	
17	97575-08430	BOLT, WITH WASHER PERNO CON ARANDELA	4	4	4	
18	6H3-14737-00	DAMPER, MUFFLER AMORTIGUADOR DE SILENCIADOR	2			S(17.7") S(17.7")
	6H3-14737-10	DAMPER, MUFFLER AMORTIGUADOR DE SILENCIADOR	2	2	2	L(22.5"),X(25.5") L(22.5"),X(25.5")
19	696-45211-01-8D	EXTENSION EXTENSION	1	1	1	S(17.7"),L(22.5") S(17.7"),L(22.5")
	688-45211-01-8D	EXTENSION EXTENSION	1			X(25.5") X(25.5")
20	93606-12019	PIN, DOWEL PASADOR DE CLAVIJA	2	2	2	
21	90116-10M31	BOLT, STUD ESPARRAGO	4	4	4	S(17.7"),L(22.5") S(17.7"),L(22.5")

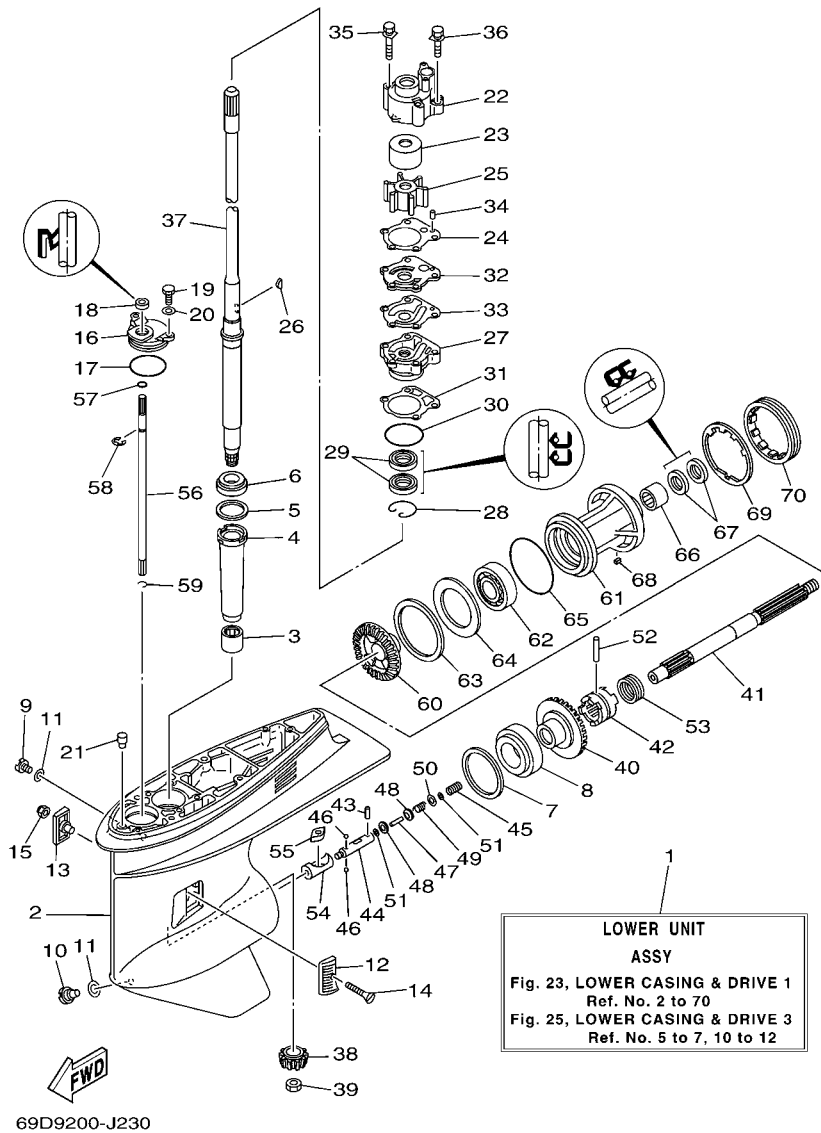


FIG. 23 LOWER CASING & DRIVE 1 IMPULSOR E INFERIOR 1

REF. NO.	PART NO. CODIGO Nº	DESCRIPTION DESCRIPCION	MHD	WHD	WD	REMARKS OBSERVACIONES
1	69D-45300-01-4D	LOWER UNIT ASSY CONJUNTO UNIDAD INFERIOR	1			S(17.7") S(17.7")
	69D-45300-11-4D	LOWER UNIT ASSY CONJUNTO UNIDAD INFERIOR	1	1	1	L(22.5") L(22.5")
	69D-45300-21-4D	LOWER UNIT ASSY CONJUNTO UNIDAD INFERIOR	1			X(25.5") X(25.5")
2	6H1-45301-03-4D	CASING, LOWER FUNDA INFERIOR COMPLETA	1	1	1	
3	93315-325V1	BEARING COJINETE DE RODILLOS	1	1	1	
4	688-45536-01	SLEEVE, DRIVE SHAFT CAMISA EJE DE MANDO	1	1	1	
5	688-45587-01	SHIM (T:0.10MM) LAINA (T:0.10MM)	1	1	1	UR
	688-45587-10	SHIM (T:0.12MM) LAINA (T:0.12MM)	1	1	1	UR
	688-45587-20	SHIM (T:0.15MM) LAINA (T:0.15MM)	1	1	1	UR
	688-45587-30	SHIM (T:0.18MM) LAINA (T:0.18MM)	1	1	1	UR
	688-45587-40	SHIM (T:0.30MM) LAINA (T:0.30MM)	1	1	1	UR
	688-45587-50	SHIM (T:0.40MM) LAINA (T:0.40MM)	1	1	1	UR
	688-45587-60	SHIM (T:0.50MM) LAINA (T:0.50MM)	1	1	1	UR
6	93332-000U3	BEARING COJINETE	1	1	1	
7	688-45567-01	SHIM (T:0.10MM) LAINA (T:0.10MM)	1	1	1	UR
	688-45567-10	SHIM (T:0.12MM) LAINA (T:0.12MM)	1	1	1	UR
	688-45567-20	SHIM (T:0.15MM) LAINA (T:0.15MM)	1	1	1	UR
	688-45567-30	SHIM (T:0.18MM) LAINA (T:0.18MM)	1	1	1	UR
	688-45567-40	SHIM (T:0.30MM) LAINA (T:0.30MM)	1	1	1	UR
	688-45567-50	SHIM (T:0.40MM) LAINA (T:0.40MM)	1	1	1	UR
	688-45567-60	SHIM (T:0.50MM) LAINA (T:0.50MM)	1	1	1	UR
8	93332-000W7	BEARING COJINETE	1	1	1	
9	90340-08002	PLUG, STRAIGHT SCREW TORNILLO, DE DRENAJE	1	1	1	
10	688-45341-10	PLUG, DRAIN TAPON, DREN	1	1	1	
11	90430-08020	GASKET JUNTA	2	2	2	
12	6H1-45214-00	COVER, WATER INLET 1 CUBIERTA ENTRADA AGUA 1	1	1	1	
13	6H1-45215-00	COVER, WATER INLET 2 CUBIERTA ENTRADA AGUA 2	1	1	1	

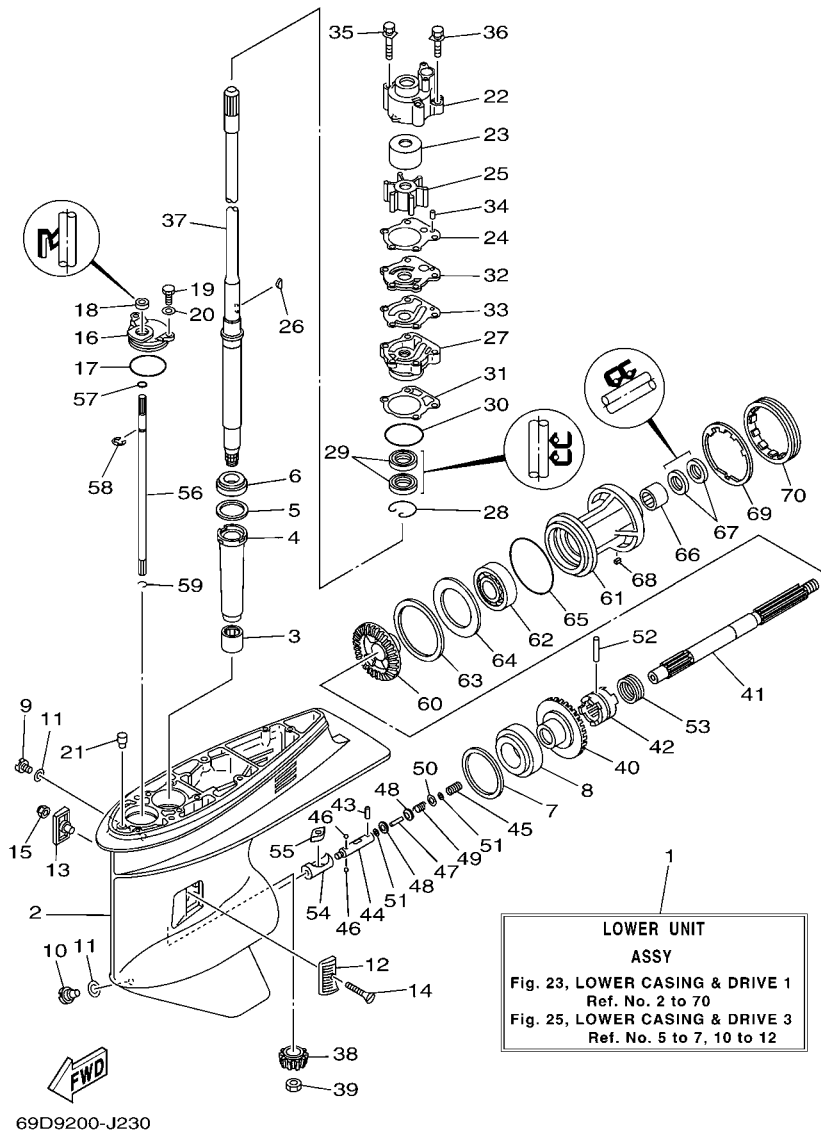


FIG. 23 LOWER CASING & DRIVE 1 IMPULSOR E INFERIOR 1

REF. NO.	PART NO. CODIGO Nº	DESCRIPTION DESCRIPCION	MHD	WHD	WD	REMARKS OBSERVACIONES
14	90151-05M00	SCREW, COUNTERSUNK TORNILLO EMBUTIDO	1	1	1	
15	90185-05002	NUT, NYLON TUERCA AUTOBLOCANTE	1	1	1	
16	688-45321-00	PLATE PLACA	1	1	1	
17	93210-49046	O-RING ANILLO O	1	1	1	
18	93106-09014	OIL SEAL SELLO ACEITE	1	1	1	
19	97095-06016	BOLT PERNO	2	2	2	
20	92995-06600	WASHER ARANDELA	2	2	2	
21	6J8-45378-00	NIPPLE, HOSE (PLUG) NIPLE MANGUERA (TAPON)	1	1	1	
22	688-44311-01	HOUSING, WATER PUMP CAJA BOMBA DE AGUA	1	1	1	
23	69D-44322-00	INSERT, CARTRIDGE CARTUCHO	1	1	1	
24	688-44315-A0	GASKET, WATER PUMP EMPAQUE	1	1	1	
25	688-44352-03	IMPELLER IMPULSOR	1	1	1	
26	90280-04M04	KEY, WOODRUFF CUNA WOODRUFF	1	1	1	
27	6D8-44341-01-CA	HOUSING, WATER PUMP CAJA BOMBA DE AGUA	1	1	1	
28	93450-44166	CIRCLIP SEGURO	1	1	1	
29	93101-25M03	OIL SEAL SELLO ACEITE	2	2	2	
30	93210-46044	O-RING ANILLO O	1	1	1	
31	688-44316-A0	GASKET, WATER PUMP EMPAQUE	1	1	1	
32	688-44323-40	OUTER PLATE, CARTRIDGE PLACA EXTERIOR DEL CARTUCHO	1	1	1	
33	688-44324-A0	GASKET, CARTRIDGE EMPAQUE	1	1	1	
34	93604-10M03	PIN, DOWEL PASADOR DE CLAVIJA	2	2	2	
35	90119-08M16	BOLT, WITH WASHER TORNILLO CON ARANDELA	2	2	2	
36	90119-08M13	BOLT, WITH WASHER TORNILLO CON ARANDELA	2	2	2	
37	69D-45501-00	DRIVE SHAFT COMP. EJE DE MANDO COMPL.	1			S(17.7") S(17.7")
	69D-45501-10	DRIVE SHAFT COMP. EJE DE MANDO COMPL.	1	1	1	L(22.5") L(22.5")
	69D-45501-20	DRIVE SHAFT COMP. EJE DE MANDO COMPL.	1			X(25.5") X(25.5")
38	6K5-45551-00	PINION (12T) PINON (12T)	1	1	1	

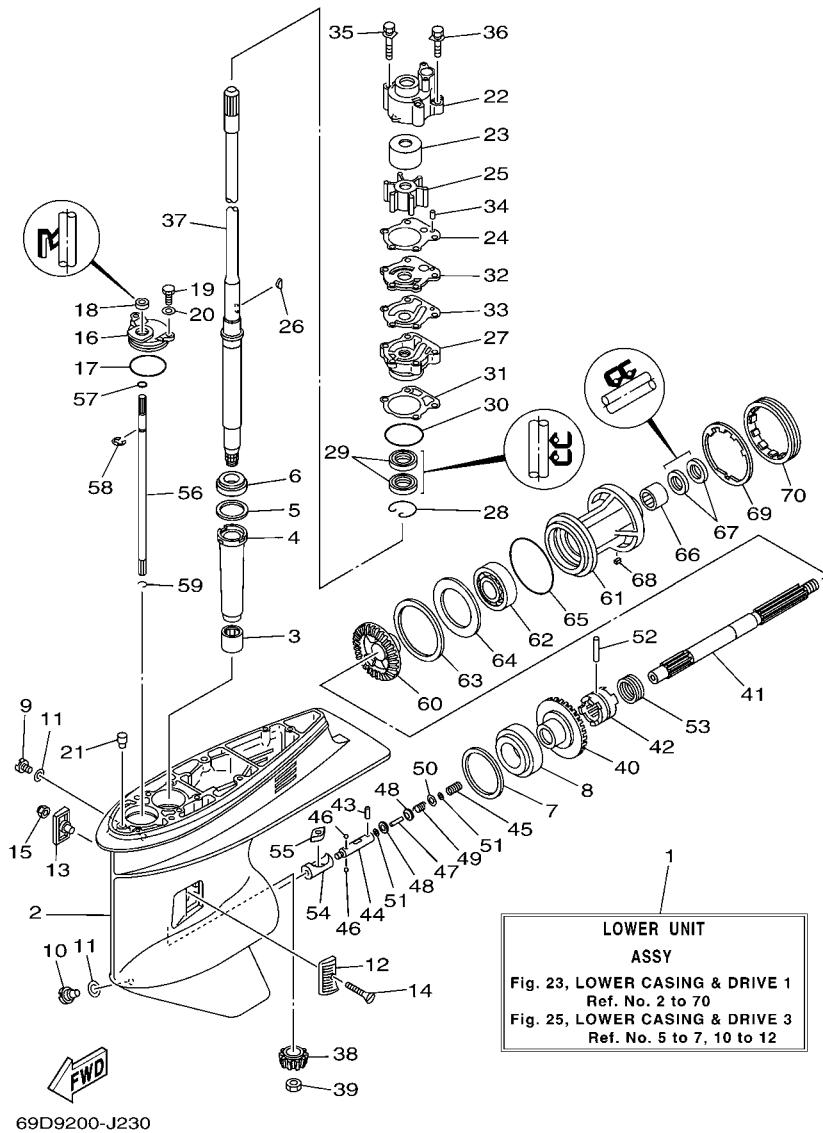


FIG. 23 LOWER CASING & DRIVE 1

IMPULSOR E INFERIOR 1

REF. NO.	PART NO. CODIGO Nº	DESCRIPTION DESCRIPCION	MHD	WHD	WD	REMARKS OBSERVACIONES
39	90170-16M01	NUT TUERCA	1	1	1	
40	6K5-45560-00	GEAR 1 (28T) ENGRANAJE 1 (28T)	1	1	1	
41	6H1-45611-01	SHAFT, PROPELLER EJE PROPUSOR	1	1	1	
42	6H1-45631-01	CLUTCH, DOG EMBRAGUE DE GARRA	1	1	1	
43	93603-12M11	PIN, DOWEL PASADOR DE CLAVIJA	1	1	1	
44	6H1-45634-02	SLIDE, SHIFT DESlizADOR, CAMBIO	1	1	1	
45	90501-16M65	SPRING, COMPRESSION RESORTE DE COMPRESION	1	1	1	
46	93503-16003	BALL ESFERA	2	2	2	
47	6H1-45668-00	SHAFT, FREE 1 EJE 1	1	1	1	
48	6H1-45635-00	PLUNGER, SHIFT EMBOLO DE CAMBIO	2	2	2	
49	90501-12M48	SPRING, COMPRESSION RESORTE DE COMPRESION	1	1	1	
50	90201-03313	WASHER, PLATE ARANDELA PLANA	1	1	1	
51	90183-02M03	NUT, SPRING TUERCA DE RESORTE	2	2	2	
52	90250-07M02	PIN, STRAIGHT PASADOR CILINDRICO	1	1	1	
53	688-45633-00	RING, CROSS PIN ANILLO DE PASADOR	1	1	1	
54	6H1-45641-01	SHIFTER CAMBIO	1	1	1	
55	6H1-44151-00	CAM, SHIFT LEVA DE CAMBIO	1	1	1	
56	6H1-44144-00	ROD, SHIFT VARILLA DE CAMBIO	1	1	1	
57	93210-07003	O-RING ANILLO O	1	1	1	
58	99001-08600	CIRCLIP PRESILLA REDONDA	1	1	1	
59	93450-07M00	CIRCLIP SEGURO	1	1	1	
60	6H3-45571-00	GEAR (28T) ENGRANAJE (28T)	1	1	1	
61	688-45331-00-CA	HOUSING, BEARING CAJA DE COJINETE	1	1	1	
62	93306-207U0	BEARING COJINETE	1	1	1	
63	688-45577-01	SHIM (T:0.10MM) LAINA (T:0.10MM)	1	1	1	UR UR
	688-45577-10	SHIM (T:0.12MM) LAINA (:0.12MM)	1	1	1	UR UR
	688-45577-20	SHIM (T:0.15MM) LAINA (T:0.15MM)	1	1	1	UR UR

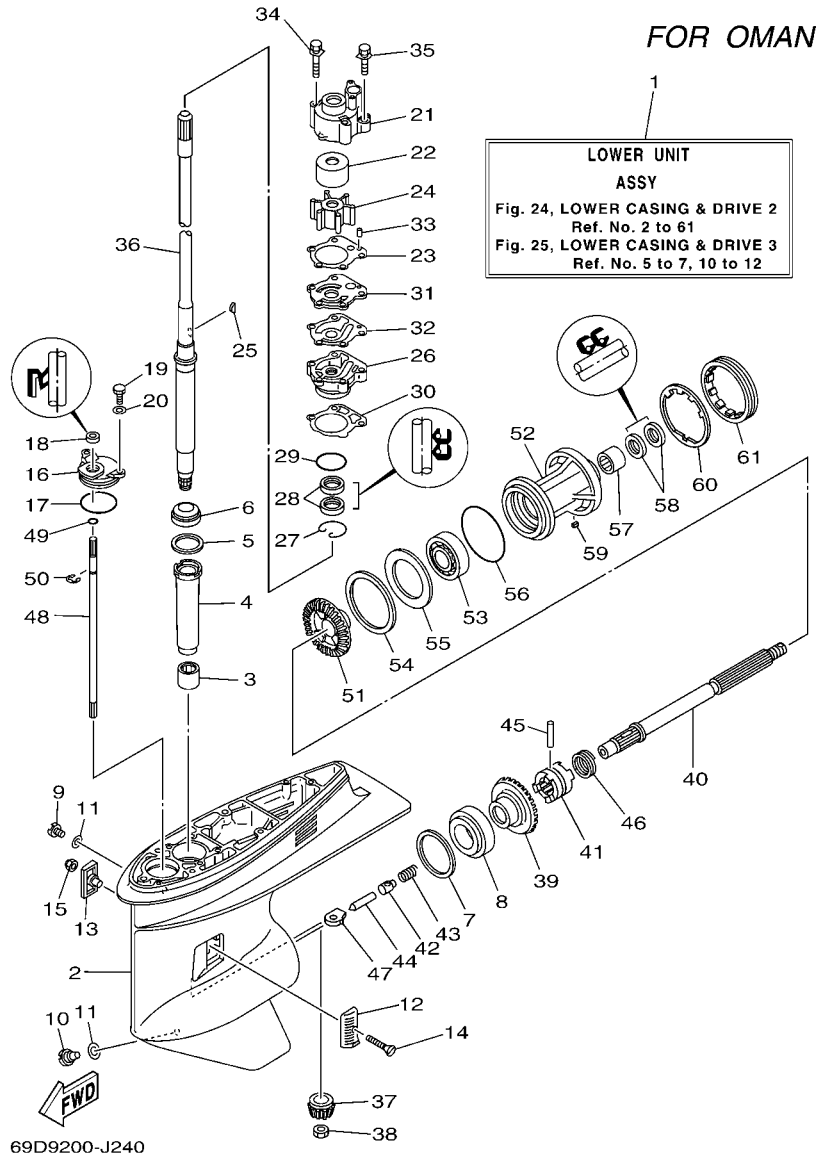


FIG. 24 LOWER CASING & DRIVE 2 IMPULSOR E INFERIOR 2

REF. NO.	PART NO. CODIGO Nº	DESCRIPTION DESCRIPCION	MHD	WHD	WD	REMARKS OBSERVACIONES
1	69D-45300-41-4D	LOWER UNIT ASSY CONJUNTO UNIDAD INFERIOR	1	1		L(22.5") L(22.5")
2	688-45311-06-4D	CASING, LOWER FUNDA INFERIOR	1	1		
3	93315-325V1	BEARING COJINETE DE RODILLOS	1	1		
4	688-45536-01	SLEEVE, DRIVE SHAFT CAMISA EJE DE MANDO	1	1		
5	688-45587-01	SHIM (T:0.10MM) LAINA (T:0.10MM)	1	1		UR UR
688-45587-10	SHIM (T:0.12MM) LAINA (T:0.12MM)		1	1		UR UR
688-45587-20	SHIM (T:0.15MM) LAINA (T:0.15MM)		1	1		UR UR
688-45587-30	SHIM (T:0.18MM) LAINA (T:0.18MM)		1	1		UR UR
688-45587-40	SHIM (T:0.30MM) LAINA (T:0.30MM)		1	1		UR UR
688-45587-50	SHIM (T:0.40MM) LAINA (T:0.40MM)		1	1		UR UR
688-45587-60	SHIM (T:0.50MM) LAINA (T:0.50MM)		1	1		UR UR
6	93332-000U3	BEARING COJINETE	1	1		
7	688-45567-01	SHIM (T:0.10MM) LAINA (T:0.10MM)	1	1		UR UR
688-45567-10	SHIM (T:0.12MM) LAINA (T:0.12MM)		1	1		UR UR
688-45567-20	SHIM (T:0.15MM) LAINA (T:0.15MM)		1	1		UR UR
688-45567-30	SHIM (T:0.18MM) LAINA (T:0.18MM)		1	1		UR UR
688-45567-40	SHIM (T:0.30MM) LAINA (T:0.30MM)		1	1		UR UR
688-45567-50	SHIM (T:0.40MM) LAINA (T:0.40MM)		1	1		UR UR
688-45567-60	SHIM (T:0.50MM) LAINA (T:0.50MM)		1	1		UR UR
8	93332-000W7	BEARING COJINETE	1	1		
9	90340-08002	PLUG, STRAIGHT SCREW TORNILLO, DE DRENAJE	1	1		
10	688-45341-10	PLUG, DRAIN TAPON, DREN	1	1		
11	90430-08020	GASKET JUNTA	2	2		
12	6H1-45214-00	COVER, WATER INLET 1 CUBIERTA ENTRADA AGUA 1	1	1		
13	6H1-45215-00	COVER, WATER INLET 2 CUBIERTA ENTRADA AGUA 2	1	1		
14	90151-05M00	SCREW, COUNTERSUNK TORNILLO EMBUTIDO	1	1		
15	90185-05002	NUT, NYLON TUERCA AUTOBLOCANTE	1	1		

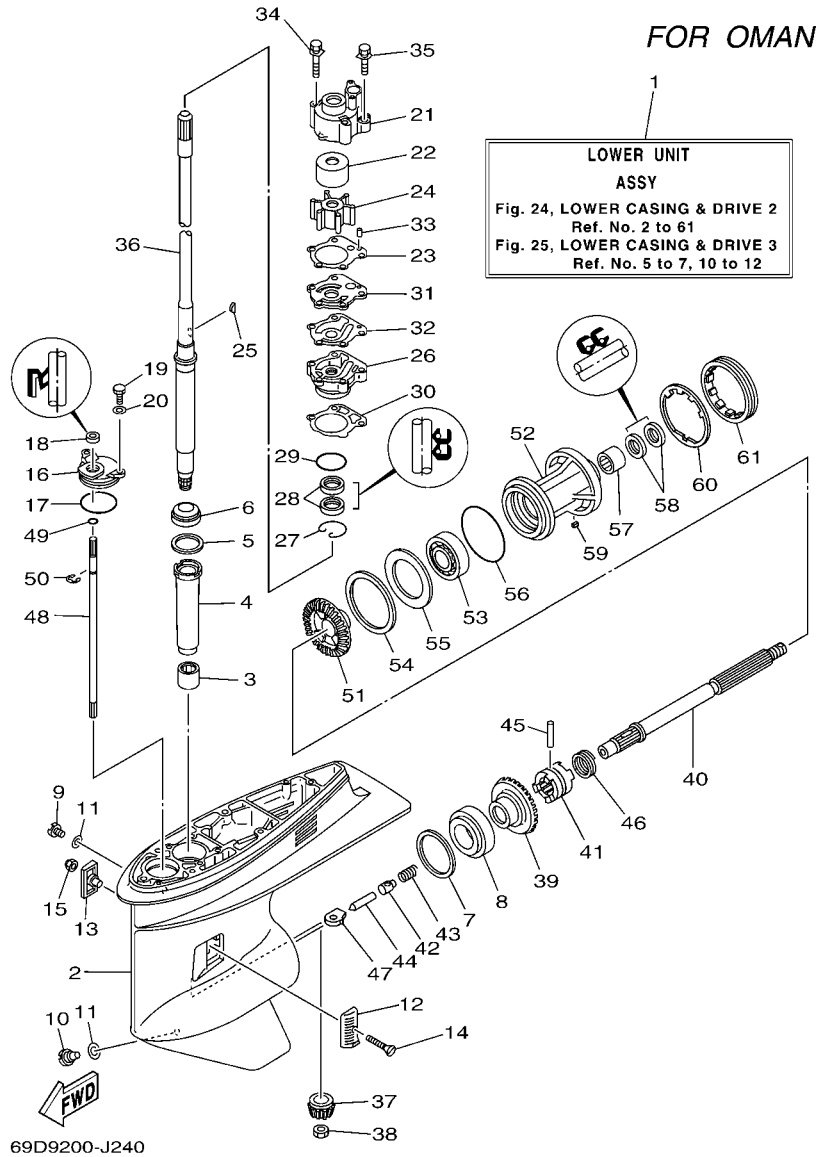


FIG. 24 LOWER CASING & DRIVE 2 IMPULSOR E INFERIOR 2

REF. NO.	PART NO. CODIGO Nº	DESCRIPTION DESCRIPCION	MHD	WHD	WD	REMARKS OBSERVACIONES
16	688-45321-00	PLATE PLACA	1	1		
17	93210-49046	O-RING ANILLO O	1	1		
18	93106-09014	OIL SEAL SELLO ACEITE	1	1		
19	97095-06016	BOLT PERNO	2	2		
20	92995-06600	WASHER ARANDELA	2	2		
21	688-44311-01	HOUSING, WATER PUMP CAJA BOMBA DE AGUA	1	1		
22	69D-44322-00	INSERT, CARTRIDGE CARTUCHO	1	1		
23	688-44315-A0	GASKET, WATER PUMP EMPAQUE	1	1		
24	688-44352-03	IMPELLER IMPULSOR	1	1		
25	90280-04M04	KEY, WOODRUFF CUNA WOODRUFF	1	1		
26	6D8-44341-01-CA	HOUSING, WATER PUMP CAJA BOMBA DE AGUA	1	1		
27	93450-44166	CIRCLIP SEGURO	1	1		
28	93101-25M03	OIL SEAL SELLO ACEITE	2	2		
29	93210-46044	O-RING ANILLO O	1	1		
30	688-44316-A0	GASKET, WATER PUMP EMPAQUE	1	1		
31	688-44323-40	OUTER PLATE, CARTRIDGE PLACA EXTERIOR DEL CARTUCHO	1	1		
32	688-44324-A0	GASKET, CARTRIDGE EMPAQUE	1	1		
33	93604-10M03	PIN, DOWEL PASADOR DE CLAVIJA	2	2		
34	90119-08M16	BOLT, WITH WASHER TORNILLO CON ARANDELA	2	2		
35	90119-08M13	BOLT, WITH WASHER TORNILLO CON ARANDELA	2	2		
36	69D-45501-10	DRIVE SHAFT COMP. EJE DE MANDO COMPL.	1	1		L(22.5") L(22.5")
37	6K5-45551-00	PINION (12T) PINON (12T)	1	1		
38	90170-16M01	NUT TUERCA	1	1		
39	6K5-45560-00	GEAR 1 (28T) ENGRANAJE 1 (28T)	1	1		
40	688-45611-00	SHAFT, PROPELLER EJE PROPUSOR	1	1		
41	688-45631-01	CLUTCH, DOG EMBRAGUE DE GARRA	1	1		
42	688-45634-00	SLIDE, SHIFT DESILIZADOR, CAMBIO	1	1		

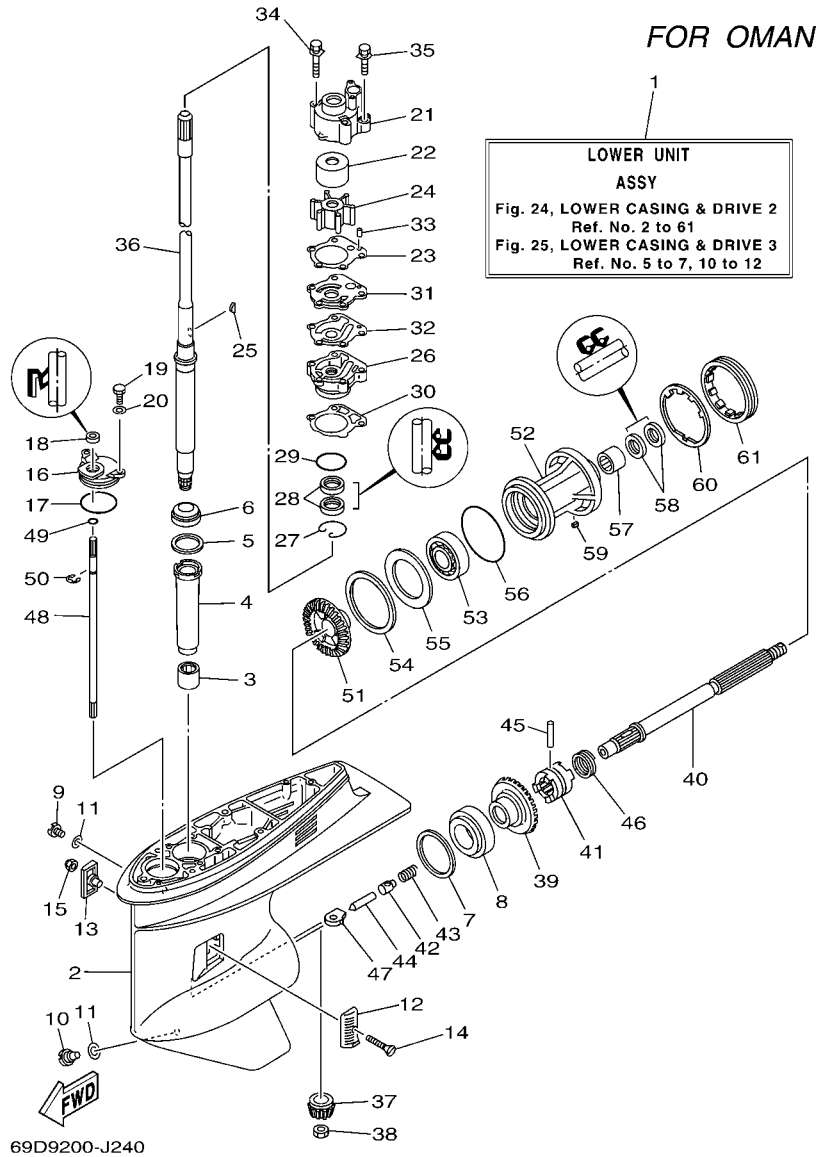
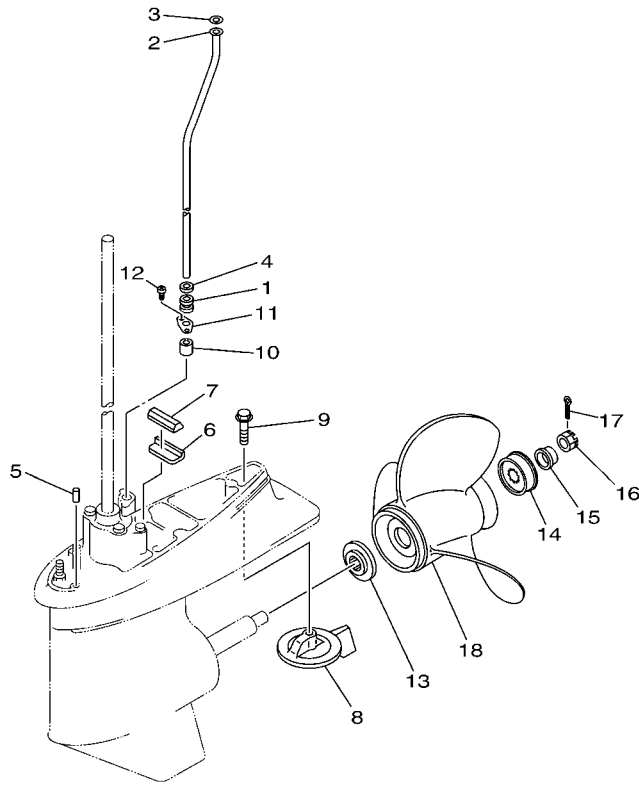


FIG. 24 LOWER CASING & DRIVE 2 IMPULSOR E INFERIOR 2

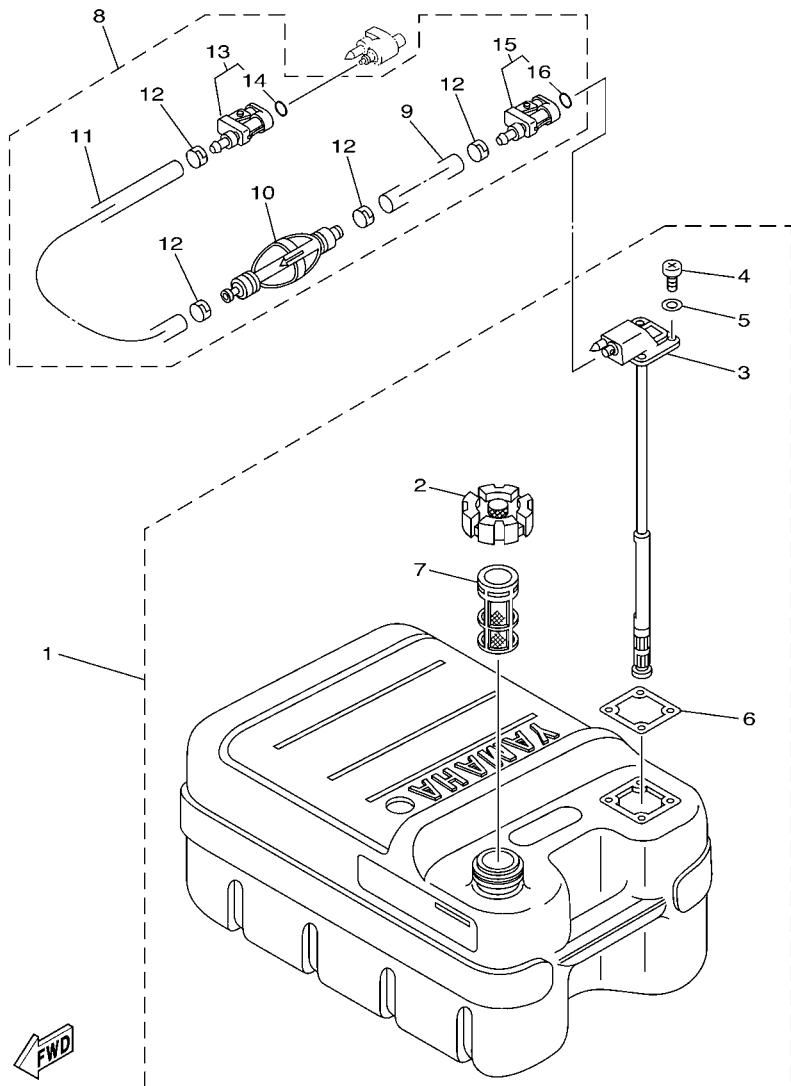
REF. NO.	PART NO. CODIGO Nº	DESCRIPTION DESCRIPCION	MHD	WHD	WD	REMARKS OBSERVACIONES
43	90501-16233	SPRING, COMPRESSION RESORTE DE COMPRESION	1	1		
44	688-45635-00	PLUNGER, SHIFT EMBOLO DE CAMBIO	1	1		
45	90250-07M02	PIN, STRAIGHT PASADOR CILINDRICO	1	1		
46	688-45633-00	RING, CROSS PIN ANILLO DE PASADOR	1	1		
47	663-44151-00	CAM, SHIFT LEVA DE CAMBIO	1	1		
48	6K5-44144-00	ROD, SHIFT VARILLA DE CAMBIO	1	1		
49	93210-07003	O-RING ANILLO O	1	1		
50	99001-08600	CIRCLIP PRESILLA REDONDA	1	1		
51	6K5-45571-00	GEAR 2 (28T) ENGRANAJE 2 (28T)	1	1		
52	688-45331-00-CA	HOUSING, BEARING CAJA DE COJINETE	1	1		
53	93306-207U0	BEARING COJINETE	1	1		
54	688-45577-01	SHIM (T:0.10MM) LAINA (T:0.10MM)	1	1		UR
	688-45577-10	SHIM (T:0.12MM) LAINA (:0.12MM)	1	1		UR
	688-45577-20	SHIM (T:0.15MM) LAINA (T:0.15MM)	1	1		UR
	688-45577-30	SHIM (T:0.18MM) LAINA (T:0.18MM)	1	1		UR
	688-45577-40	SHIM (T:0.30MM) LAINA (T:0.30MM)	1	1		UR
	688-45577-50	SHIM (T:0.40MM) LAINA (T:0.40MM)	1	1		UR
	688-45577-60	SHIM (T:0.50MM) LAINA (T:0.50MM)	1	1		UR
55	688-45576-00	WASHER, THRUST 2 ARANDELA DE EMPUJE AXIAL 2	1	1		
56	93210-85M97	O-RING ANILLO O	1	1		
57	93317-325U0	BEARING COJINETE	1	1		
58	93101-25M03	OIL SEAL SELLO ACEITE	2	2		
59	90282-04010	KEY, STRAIGHT CHAVETA, RECTA	1	1		
60	688-45383-02	WASHER, CLAW ARANDELA DE UNA	1	1		
61	688-45384-02	NUT TUERCA	1	1		



69D3700-C170

FIG. 25 LOWER CASING & DRIVE 3 IMPULSOR E INFERIOR 3

REF. NO.	PART NO. CODIGO Nº	DESCRIPTION DESCRIPCION	MHD	WHD	WD	REMARKS OBSERVACIONES
1	663-44367-00	DAMPER, WATER SEAL 3 GOMA DEL SELLO DE AGUA 3	1	1	1	
2	69D-44361-00	TUBE, WATER 1 TUBO DE AGUA 1	1			S(17.7") S(17.7")
	69D-44361-10	TUBE, WATER 1 TUBO DE AGUA 1	1	1	1	L(22.5") L(22.5")
	69D-44361-20	TUBE, WATER 1 TUBO DE AGUA 1	1			X(25.5") X(25.5")
3	90202-12060	WASHER, PLATE ARANDELA DE PLANA	1	1	1	
4	90430-12072	GASKET JUNTA	1	1	1	
5	93606-12019	PIN, DOWEL PASADOR DE CLAVIJA	2	2	2	
6	663-45376-00	GUIDE, SEAL DAMPER GUIA DE SELLO GOMA	1	1	1	
7	688-45375-00	DAMPER, SEAL GOMA DE SELLO	1	1	1	
8	688-45371-02	TAB-TRIM QUILLA ESTABILIZADOR	1	1	1	
9	90105-10M67	BOLT, FLANGE TORNILLO	1	1	1	
10	663-44366-00	DAMPER, WATER SEAL 2 GOMA DEL SELLO DE AGUA 2	1	1	1	
11	90480-19M06	GROMMET TAPON	1	1	1	
12	90160-04006	SCREW, ROUND TAPPING TORNILLO REDONDO ROSCA HEMBRA	2	2	2	
13	688-45987-01	SPACER 1 ESPACIADOR 1	1	1	1	
14	67F-45997-00	SPACER 2 ESPACIADOR 2	1	1	1	
15	90389-25M00	BUSH BUJE	1	1	1	
16	90171-16011	NUT, CASTLE TUERCA ENTALLADA	1	1	1	
17	91490-40025	PIN, COTTER CHAVETA	1	1	1	
18	6E5-45941-00	PROPELLER (3X13"X19"-K) PROPELA (3X13"X19"-K)	1	1	1	UR UR
	6E5-45943-00	PROPELLER (3X12-5/8"X21"-K) PROPELA (3X12-5/8"X21"-K)	1	1	1	UR UR
	6E5-45945-01	PROPELLER (3X13-1/4"X17"-K) PROPELA (3X13-1/4"X17"-K)	1	1	1	UR UR
	6E5-45947-00	PROPELLER (3X13-1/2"X15"-K) PROPELA (3X13-1/2"X15"-K)	1	1	1	UR UR
	6E5-45949-00	PROPELLER (3X13-5/8"X13"-K) PROPELA (3X13-5/8"X13"-K)	1	1	1	UR UR
	6E5-45952-00	PROPELLER (3X13"X23"-K) PROPELA (3X13"X23"-K)	1	1	1	UR UR
	6E5-45954-00	PROPELLER (3X14"X11"-K) PROPELA (3X14"X11"-K)	1	1	1	UR UR
	6E5-45956-00	PROPELLER (3X13"X25"-K) PROPELA (3X13"X25"-K)	1	1	1	UR UR



68U3100-C240

FIG. 26 FUEL TANK

DEPOSITO DE COMBUSTIBLE

REF. NO.	PART NO. CODIGO Nº	DESCRIPTION DESCRIPCION	MHD	WHHD	WD	REMARKS OBSERVACIONES
1	6YJ-24201-00	FUEL TANK ASSY (24L) TANQUE DEL COMBUSTIBLE (24L)	1	1	1	AP AP
2	6YJ-24610-01	.CAP ASSY .TAPA COMPLETA	1	1	1	
3	6YJ-24260-00	.FUEL METER ASSY .MEDIDOR DE COMBUSTIBLE COMPL.	1	1	1	
4	90157-05M19	.SCREW, PAN HEAD .TORNILLO CABEZA CONICA PLANA	4	4	4	
5	6Y1-24329-00	.SEAL .SELLO	4	4	4	
6	6Y1-24268-00	.GASKET, FUEL METER .EMPAQ MEDIDOR DE COMBUSTIBLE	1	1	1	
7	6YJ-24167-00	.STRAINER .COLADOR	1	1	1	
8	61J-24306-04	FUEL PIPE COMP. 1 TUBO COMBUST. COMPL 1	1	1	1	AP AP
9	90445-11M06	.HOSE (L2050) .MANGUERA (L2050)	1	1	1	
10	61J-24360-00	.PRIMER PUMP ASSY .SOPORTE BOMBA	1	1	1	
11	90445-11M05	.HOSE (L850) .MANGUERA (L850)	1	1	1	
12	650-24351-51	.BAND 1 .ABRAZADERA 1	4	4	4	
13	6G1-24305-05	.FUEL PIPE JOINT COMP. 2 .CONECTOR MANGUERA COMBUST. 2	1	1	1	
14	93210-08287	..O-RING ..ANILLO O	1	1	1	
15	6Y1-24305-06	.FUEL PIPE JOINT COMP. 2 .CONECTOR MANGUERA COMBUST. 2	1	1	1	
16	93210-08287	..O-RING ..ANILLO O	1	1	1	

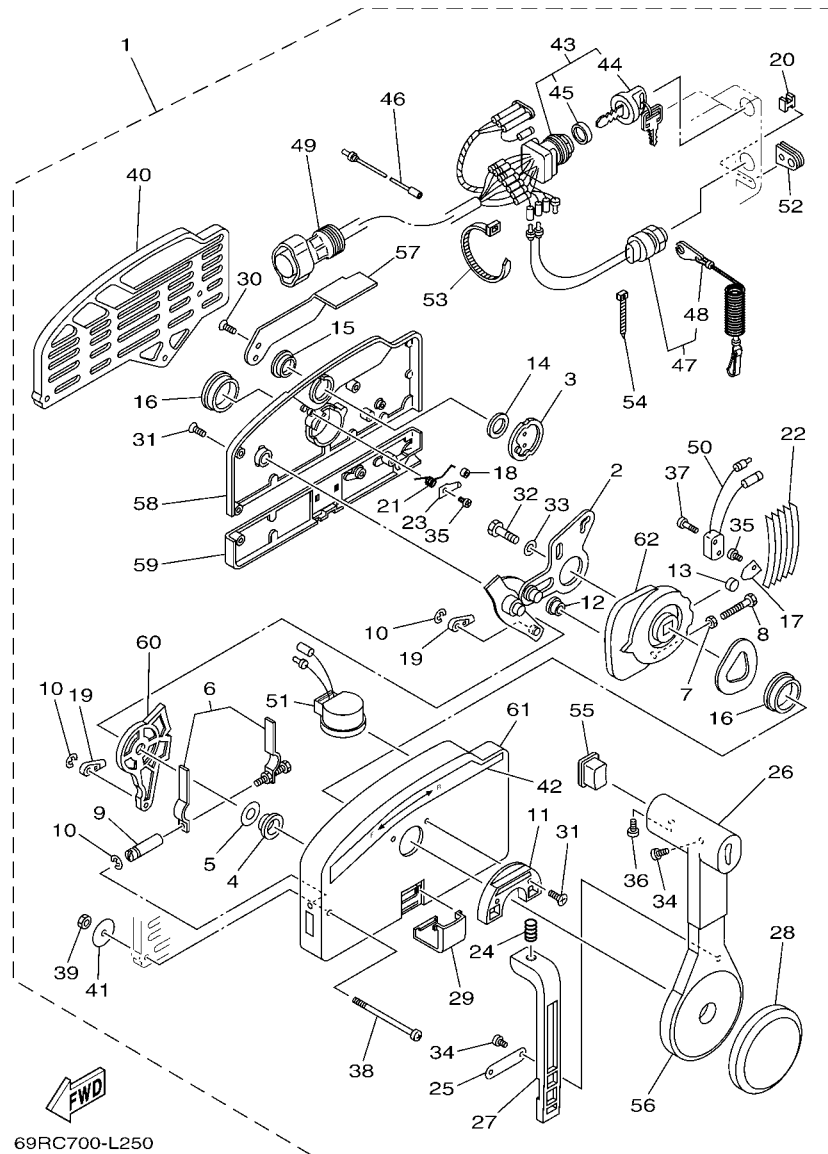


FIG. 29 REMOTE CONTROL ASSY CONTROL REMOTO COMPL

REF. NO.	PART NO. CODIGO N°	DESCRIPTION DESCRIPCION	MHD	WHD	WD	REMARKS OBSERVACIONES
1	703-48230-17	REMOTE CONTROL ASSY (7P) CONTROL REMOTO COMPL. (7P)			1	AP WITHOUT PT/T SW. AP WITHOUT PT/T SW.
2	703-48261-11	.ARM, THROTTLE .BRAZO ACELERADOR			1	
3	703-48153-00	.SHAFT, FREE ACCEL. .EJE			1	
4	703-48235-00	.BUSHING .BUJE			1	
5	703-48268-00	.SPACER .ESPACIADOR 3			1	
6	703-48264-00	.FRICTION, THROTTLE .FRICCION DE ACELERADOR			1	
7	95380-05600	.NUT .TUERCA			1	
8	97380-05025	.BOLT .TORNILLO HEXAGONAL			1	
9	703-48265-00	.SHAFT, FRICTION .EJE FRICCION			1	
10	93430-06024	.CIRCLIP .SEGURO			3	
11	703-48245-00	.PLATE, LOCK .PLACA CERRADURA			1	
12	703-48252-00	.ROLLER, CAM .RODILLO LEVA			1	
13	701-48248-00	.ROLLER, FREE ACCEL. .RODILLO ACELERADOR LIBRE			1	
14	703-48198-00	.WASHER, WAVE .RONDANA ONDULADA 3			1	
15	703-48243-00	.BUSHING .BUJE 3			1	
16	703-48236-00	.BUSHING 1 .BUJE			2	
17	703-48189-00	.RETAINER .RETENEDOR			1	
18	703-48234-00	.ROLLER, DETENT .RODILLO			1	
19	703-48345-01	.CABLE END, REMOTE CONTROL 2 .TERMINAL CABLE DE CONTROL REMO			2	
20	703-48358-00	.ANCHOR, CABLE .ABRAZADERA CABLE			1	
21	703-48244-00	.SPRING, FREE ACCEL. .RESORTE ACELERADOR LIBRE			1	
22	703-48238-00	.SPRING, DETENT .RESORTE			5	
23	703-48246-00	.SPACER .ESPACIADOR			1	
24	703-48227-00	.SPRING, NEUTRAL LOCK .RESORTE DE SEGURO			1	
25	703-48226-00	.PLATE, STOPPER .PLACA RETEN			1	
26	703-48222-00	.GRIP, CONTROL LEVER .MANGO DE PALANCA CONTROL			1	SINGLE SINGLE
27	703-48223-00	.LOCK, NEUTRAL .CERRADURA NEUTRO			1	

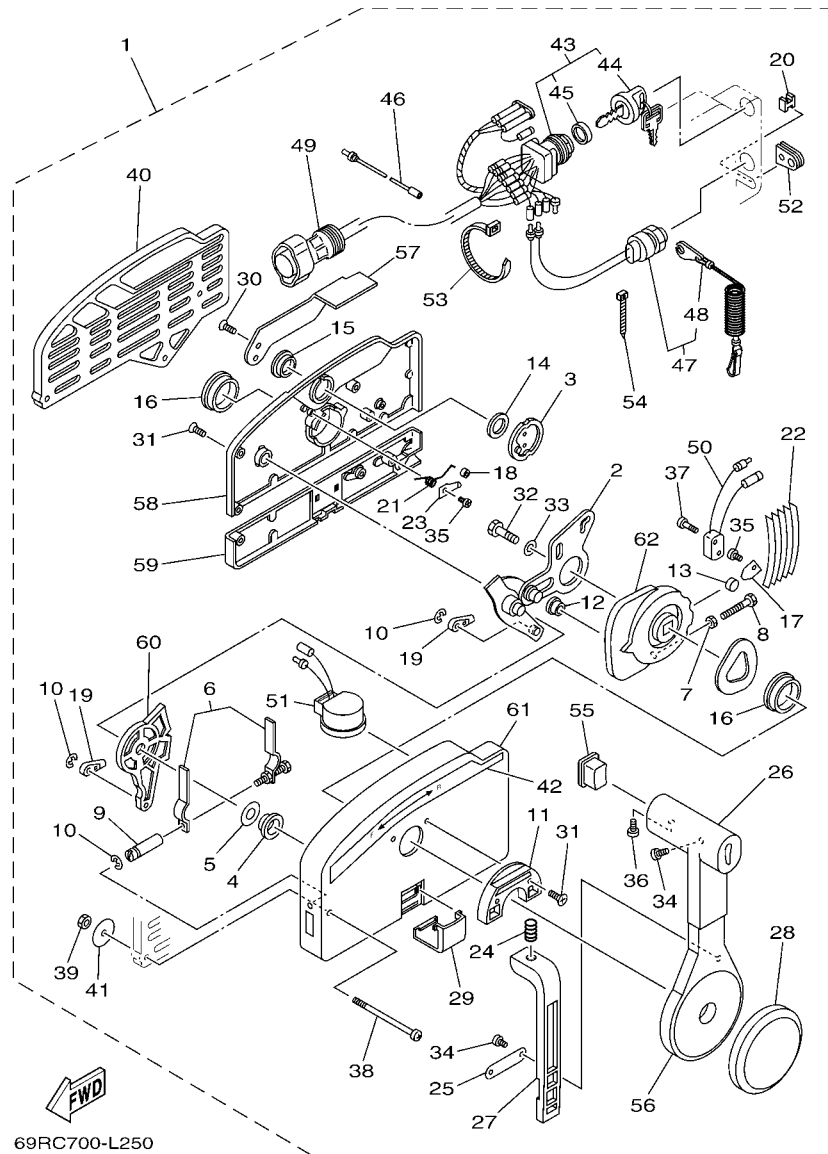
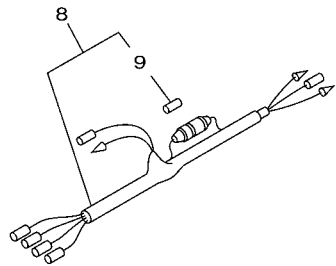
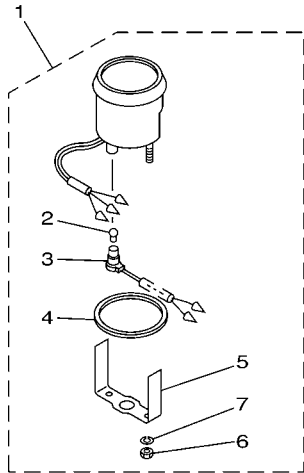


FIG. 29 REMOTE CONTROL ASSY CONTROL REMOTO COMPL

REF. NO.	PART NO. CODIGO N°	DESCRIPTION DESCRIPCION	MHD	WHD	WD	REMARKS OBSERVACIONES
28	703-48225-00	.COVER .CUBIERTA			1	
29	703-48219-00	.COVER, LEAD .CUBIERTA			1	
30	703-48281-00	.SCREW .TORNILLO 1			2	
31	703-48282-00	.SCREW .TORNILLO 2			7	
32	97380-08030	.BOLT .TORNILLO HEXAGONAL			1	
33	92990-08600	.WASHER, PLATE .ARANDELA PLANA			1	
34	98580-04010	.SCREW, PAN HEAD .TORNILLO DE CABEZA CRUZADA			3	
35	98580-04006	.SCREW, PAN HEAD .TORNILLO DE CABEZA CRUZADA			2	
36	98580-05010	.SCREW, PAN HEAD .TORNILLO DE CABEZA CRUZADA			1	
37	98580-03015	.SCREW, PAN HEAD .TORNILLO DE CABEZA CRUZADA			2	
38	703-48291-10	.SCREW (M6) .TORNILLO (M6)			3	
39	95380-06600	.NUT, HEXAGON .TUERCA			3	
40	703-48293-10	.SPACER, REMOTE CONTROL .ESPACIADOR			1	SINGLE SINGLE
41	701-48287-00	.WASHER .ARANDELA			3	
42	703-48215-00	.GRAPHIC .CALCOMANIA 1			1	
43	703-82510-33	.MAIN SWITCH ASSY .CONJUNTO DE LLAVE IGNICION			1	
44	703-82577-00	..CAP, KEY ..TAPA			1	
45	6K1-82532-00	..CAP ..TAPA			1	
46	703-82531-00	.WIRE, LEAD (L70) .CABLE CONDUCTOR (L70)			1	
47	688-82575-01	.ENGINE STOP SWITCH ASSY .INTERRUPTOR DE PARADA COMPL			1	
48	682-82556-00	..LANYARD, STOP SWITCH ..CORDON DE INTERRUPTOR PARADA			1	
49	688-82586-21	.EXTENSION, WIRE HARNESS (4.9M) .EXTENSION, ARNES DE CABLES (4.			1	(7P) (7P)
50	703-82540-00	.NEUTRAL SWITCH ASSY .INTERRUPTOR NEUTRAL COMPL			1	
51	703-83383-11	.BUZZER .ZUMBADOR			1	
52	703-48284-00	.GROMMET .TAPON			1	
53	703-82591-00	.BAND .BANDA			1	
54	703-82592-00	.BAND .BANDA			1	



6964200-D311

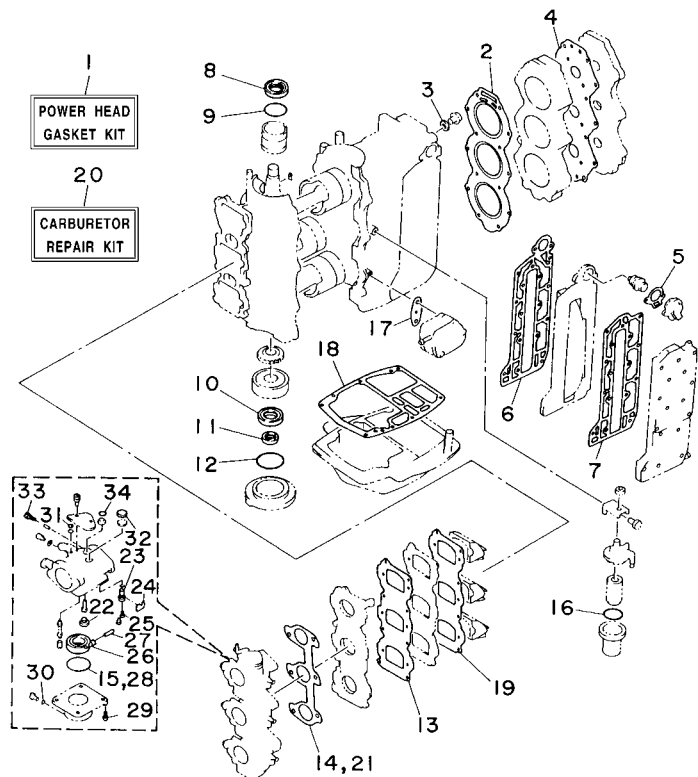
FIG. 30 METER

MEDIDOR

REF. NO.	PART NO. CODIGO Nº	DESCRIPTION DESCRIPCION	MHD	WHD	WD	REMARKS OBSERVACIONES
1	6Y7-83540-20	TACHOMETER ASSY TACOMETRO COMPLETO			1	AP FOR CHN AP FOR CHN
2	6Y5-83517-00	.BULB (T10, 12V-1.7W) .BOMBILLA (T10, 12V-1.7W)			1	
3	6Y5-83536-40	.SOCKET, METER .ENCASTRE DE MEDIDOR			1	
4	6Y5-83523-00	.DAMPER .AMORTIGUADOR			1	
5	6Y5-83514-00	.PLATE, FITTING .PLACA ACCESORIA			1	
6	95380-05600	.NUT .TUERCA			2	
7	92990-05100	.WASHER, SPRING .ARANDELA PLANA			2	
8	6Y5-83553-00	WIRE, LEAD (L=2.5M) CABLE CONDUCTOR (L=2.5M)			1	AP FOR CHN AP FOR CHN
9	1E6-82151-00	.FUSE (10A) .FUSIBLE (10A)			1	

FIG. 31 REPAIR KIT 1

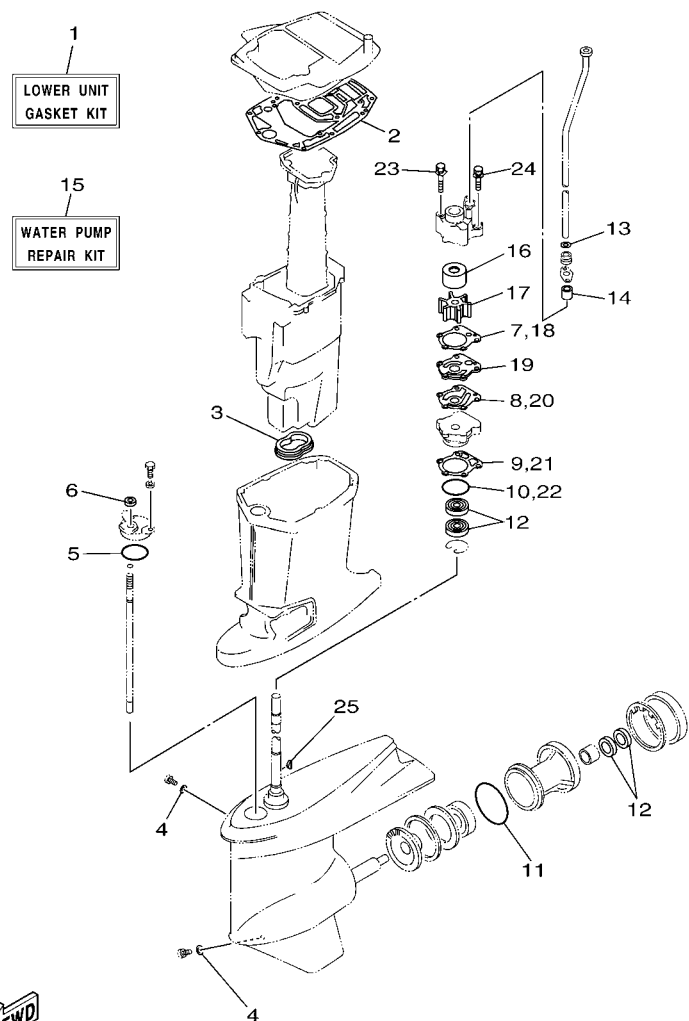
ESTUCHE REPARATION 1



REF. NO.	PART NO. CODIGO Nº	DESCRIPTION DESCRIPCION	MHD	WHD	WD	REMARKS OBSERVACIONES
1	69D-W0001-00	POWER HEAD GASKET KIT JUEGO DE EMPAQUE DE MOTOR	1	1	1	
2	6H3-11181-A2	.GASKET, CYLINDER HEAD 1 .JUNTA, DE CULATA 1	1	1	1	
3	90430-14115	.GASKET .JUNTA	1	1	1	
4	6H3-11193-A1	.GASKET, HEAD COVER 1 .EMPAQUE	1	1	1	
5	6H3-12414-A1	.GASKET, COVER .EMPAQUE	1	1	1	
6	6H3-41112-A0	.GASKET, EXHAUST INNER COVER .EMPAQUE	1	1	1	
7	6H3-41114-A0	.GASKET, EXHAUST OUTER COVER .EMPAQUE	1	1	1	
8	93102-36M24	.OIL SEAL .SELLO ACEITE	1	1	1	
9	93210-46M16	.O-RING .ANILLO O	1	1	1	
10	93102-30009	.OIL SEAL .SELLO ACEITE	1	1	1	
11	93106-18001	.OIL SEAL .SELLO ACEITE	1	1	1	
12	93210-65M50	.O-RING .ANILLO O	1	1	1	
13	6H3-13621-A1	.GASKET, VALVE SEAT .JUNTA, DE VALV.DE EMPAQUE	1	1	1	
14	6H3-14198-A1	.GASKET .EMPAQUE	1	1	1	
15	6G1-14984-00	.O-RING .EMPAQUE CAMARA DE BOIA	3	3	3	
16	61A-24564-00	.O-RING .ANILLO O	1	1	1	
17	650-24431-A0	.GASKET, FUEL PUMP 1 .EMPAQUE BOMBA COMBUST 1	1	1	1	
18	6H3-45113-A0	.GASKET, UPPER CASING .EMPAQUE	1	1	1	
19	6H3-13622-A1	.GASKET, VALVE SEAT .EMPAQUE DE ASIENTO VALVULA	1	1	1	
20	6H3-W0093-02	CARBURETOR REPAIR KIT KIT REPARACION CARBURADOR	1	1	1	
21	6H3-14198-A1	.GASKET .EMPAQUE	1	1	1	
22	676-14966-00	.CAP .TAPA	3	3	3	
23	6H3-14590-01	.NEEDLE VALVE ASSY .VALVULA DE AGUJA COMPLETA	3	3	3	
24	663-14159-00	.CLIP .PRESILLA	3	3	3	
25	676-14186-00	.PIN, FLOAT .PASADOR DE LA BOYA	3	3	3	
26	6G1-14985-00	.FLOAT .BOIA	3	3	3	
27	688-14548-00	.PIN, FLOAT ARM .PASADOR DE BRAZO DE BOIA	3	3	3	

FIG. 32 REPAIR KIT 2

ESTUCHE REPARACION 2



69D9700-J200

REF. NO.	PART NO. CODIGO Nº	DESCRIPTION DESCRIPCION	MHD	WHD	WD	REMARKS OBSERVACIONES
1	69D-W0001-20	LOWER UNIT GASKET KIT JUEGO DE EMPAQUE UNIDAD INFER.	1	1	1	
2	6H3-45114-A1	.GASKET, UPPER CASING .EMPAQUE	1	1	1	
3	6H3-45123-00	.GASKET, MUFFLER .EMPAQUE SILENCIADOR	1	1	1	
4	90430-08020	.GASKET .JUNTA	2	2	2	
5	93210-49046	.O-RING .ANILLO O	1	1	1	
6	93106-09014	.OIL SEAL .SELLO ACEITE	1	1	1	
7	688-44315-A0	.GASKET, WATER PUMP .EMPAQUE	1	1	1	
8	688-44324-A0	.GASKET, CARTRIDGE .EMPAQUE	1	1	1	
9	688-44316-A0	.GASKET, WATER PUMP .EMPAQUE	1	1	1	
10	93210-46044	.O-RING .ANILLO O	1	1	1	
11	93210-85M97	.O-RING .ANILLO O	1	1	1	
12	93101-25M03	.OIL SEAL .SELLO ACEITE	4	4	4	
13	90430-12072	.GASKET .JUNTA	1	1	1	
14	663-44366-00	.DAMPER, WATER SEAL 2 .GOMA DEL SELLO DE AGUA 2	1	1	1	
15	69D-W0078-00	WATER PUMP REPAIR KIT ESTUCHE REPARACION BOMBA AGUA	1	1	1	
16	69D-44322-00	.INSERT, CARTRIDGE .CARTUCHO	1	1	1	
17	688-44352-03	.IMPELLER .IMPULSOR	1	1	1	
18	688-44315-A0	.GASKET, WATER PUMP .EMPAQUE	1	1	1	
19	688-44323-40	.OUTER PLATE, CARTRIDGE .PLACA EXTERIOR DEL CARTUCHO	1	1	1	
20	688-44324-A0	.GASKET, CARTRIDGE .EMPAQUE	1	1	1	
21	688-44316-A0	.GASKET, WATER PUMP .EMPAQUE	1	1	1	
22	93210-46044	.O-RING .ANILLO O	1	1	1	
23	90119-08M16	.BOLT, WITH WASHER .TORNILLO CON ARANDELA	2	2	2	
24	90119-08M13	.BOLT, WITH WASHER .TORNILLO CON ARANDELA	2	2	2	
25	90280-04M04	.KEY, WOODRUFF .CUNA WOODRUFF	1	1	1	

NUMERICAL INDEX
INDICE NUMERICO

PART NO. CODIGO N°	REF. NO.	PART NO. CODIGO N°	REF. NO.	PART NO. CODIGO N°	REF. NO.	PART NO. CODIGO N°	REF. NO.	PART NO. CODIGO N°	REF. NO.	PART NO. CODIGO N°	REF. NO.
6H3-11111-01-1S	2 - 24	663-14126-00	5 - 19	6G1-14984-00	31 - 15	69D-24312-00	6 - 23	661-41262-02	4 - 16	648-42715-00	17 - 27
6K5-11119-01	2 - 20		31 - 31		31 - 28	663-24312-01	2 - 41	6H3-41271-01	4 - 14	6H3-42716-02	15 - 12
6H3-11181-A2	2 - 25	688-14126-00	5 - 21	6G1-14985-00	5 - 12	6H3-24313-00	6 - 44	689-41273-00	4 - 15	6K5-42717-00	15 - 13
	31 - 2		31 - 32		31 - 26	6H3-24314-00	6 - 46	6H4-41611-00	8 - 12	6H3-42718-00	15 - 34
6H3-11191-00-1S	2 - 26	663-14159-00	5 - 9	6H3-14992-00	5 - 17	6Y1-24329-00	26 - 5	6H3-41612-00	8 - 13	6E5-42724-00	15 - 14
6H3-11193-A1	2 - 27		31 - 24	69D-15100-00	2 - 2	650-24351-51	26 - 12	6H3-41612-10	8 - 16	6H3-42725-00	15 - 15
	31 - 4	676-14186-00	5 - 10	6H3-15359-00-94	3 - 1	61J-24360-00	26 - 10	6K5-41618-00	8 - 17	6K5-42725-00	15 - 15
6H3-11325-01	2 - 16		31 - 25	692-15711-01	7 - 2	688-24378-00	6 - 43	6H3-41631-00	17 - 2	6H3-42725-20	15 - 15
6H3-11327-00-94	2 - 17	6H3-14198-A1	4 - 10	663-15713-00	7 - 5	692-24410-00	6 - 26	6H3-41632-00	17 - 8	6H4-42726-00	15 - 24
6H3-11328-00	2 - 18		31 - 14	663-15714-01	7 - 6	663-24411-00	6 - 31	6H3-41633-00	17 - 11	6H3-42727-00	15 - 19
650-11370-01	2 - 4		31 - 21	663-15715-00	7 - 12	692-24411-00	6 - 28	679-41636-00	17 - 15	6H3-42738-01-CA	15 - 16
688-11370-01	2 - 3	6K5-14301-03	5 - 1	696-15716-00	7 - 13	6A0-24412-02	6 - 37	663-42111-02-4D	16 - 1	6H3-42741-01-4D	15 - 28
6K5-11401-00	3 - 8	6K5-14302-03	5 - 2	663-15719-00	7 - 15	6A0-24413-00	6 - 27	692-42111-21-4D	16 - 1	6BG-42748-00	15 - 20
6K5-11402-00	3 - 15	6K5-14303-03	5 - 3	6K5-15723-00	7 - 46	6A0-24421-01	6 - 35	663-42115-00	16 - 10	69M-42758-01	13 - 5
6K5-11403-00	3 - 22	6A0-14325-00	6 - 36	663-15726-01	7 - 10	650-24431-A0	6 - 38	692-42115-00	16 - 10	6H3-42768-00	15 - 23
6K5-11412-00	3 - 9	6H3-14413-11	4 - 17	696-15734-00	7 - 14		31 - 17	664-42119-00	16 - 2	6H3-42771-01-4D	15 - 29
6K5-11422-00	3 - 10	6H3-14440-02	4 - 18	663-15735-01	7 - 50	648-24434-01	6 - 29	692-42121-02-4D	16 - 20	6AH-42794-40	15 - 35
	3 - 16	6H3-14457-01	4 - 19	663-15736-00	7 - 55	648-24435-02	6 - 32	663-42126-01	16 - 57	6H3-42813-00	15 - 7
6H3-11432-00	3 - 17	624-14485-00	2 - 5	663-15739-00	7 - 4	61A-24469-00	6 - 13	663-42133-01	16 - 14	6H3-42815-01-4D	15 - 3
	3 - 23	6K5-14488-00	4 - 23	663-15741-02	7 - 8	61A-24521-00	6 - 8	663-42134-03-94	16 - 15	6H3-42816-00	15 - 9
6K5-11442-00	3 - 24	63V-14523-00	5 - 29	663-15744-00	7 - 11	65L-24531-01	6 - 9	663-42135-01	16 - 13	6H3-42817-01-4D	15 - 4
6H3-11515-00	3 - 34	663-14527-00	5 - 20	663-15752-00	7 - 18	60H-24558-00	6 - 14	6K5-42137-00	16 - 4	6H3-42818-00	15 - 10
6K5-11601-02	3 - 38	688-14527-00	5 - 22	6F5-15753-00	7 - 19	61A-24560-04	6 - 7	663-42138-00	16 - 11	697-43107-04-4D	19 - 2
6K5-11601-12	3 - 38	6H2-14527-01	5 - 23	663-15754-00	7 - 9	61A-24563-00	6 - 12	6F6-42177-A0	16 - 3	688-43107-05-4D	19 - 2
6K5-11601-22	3 - 38	688-14548-00	5 - 13	689-15755-01	7 - 23	61A-24564-00	6 - 10	6H3-42191-01	16 - 41	69D-43107-11-4D	20 - 33
6K5-11631-03-95	3 - 37		31 - 27	6K5-15758-01-94	7 - 40		31 - 16	6H3-42192-00	16 - 43	63D-43111-01-4D	20 - 1
6H3-11633-00	3 - 39	679-14555-00	5 - 26	6K5-15761-00	1 - 14	69D-24566-01	6 - 18	69D-42508-00	16 - 47	697-43111-05-4D	18 - 1
688-11634-10	3 - 40	6H2-14578-00	5 - 31	6K5-15762-00	7 - 44	61A-24577-01	6 - 11	6H3-42510-03-4D	21 - 1	688-43111-13-4D	18 - 1
6K5-11635-03	3 - 37	6H3-14578-00	5 - 32	663-15764-00	7 - 7	6YJ-24610-01	26 - 2	69D-42510-11-4D	21 - 1	63D-43112-01-4D	20 - 6
6K5-11636-03	3 - 37	6H3-14590-01	5 - 8	6K5-15770-01	7 - 47	692-26301-03	16 - 19	69D-42515-00	16 - 52	697-43112-03-4D	18 - 9
6K5-11651-00	3 - 11		31 - 23	6K5-15771-00-94	7 - 33	6H3-41111-01-1S	2 - 36	663-42518-00	16 - 48	688-43112-12-4D	18 - 9
	3 - 18	6K5-14592-00	5 - 27	6K5-15772-00-94	7 - 36	6H3-41112-A0	2 - 37	67G-42528-00	16 - 49	648-43114-01	18 - 12
	3 - 25	6H3-14711-01-CA	22 - 13	648-15773-00	7 - 3		31 - 6	69D-42610-10	1 - 1		20 - 9
6K5-11681-00	3 - 12	69D-14711-10-CA	22 - 13	6K5-15773-01	7 - 39	6H3-41113-02-1S	2 - 38	69D-42610-20	1 - 1	663-43116-01	18 - 13
	3 - 19	6H3-14711-11-CA	22 - 13	6K5-15774-00	7 - 59	6H3-41114-A0	2 - 39	6H3-42613-01-4D	1 - 10		20 - 10
	3 - 26	6H3-14737-00	22 - 18	6F5-15779-02	7 - 25		31 - 7	6H3-42615-00	1 - 13	663-43118-01-4D	18 - 15
6H3-12411-11	2 - 31	6H3-14737-10	22 - 18	697-15789-00	7 - 45	69D-41131-00-CA	22 - 11	69D-42616-00	1 - 18		20 - 12
688-12412-00	2 - 32	692-14923-00	5 - 25	6F5-15791-00	7 - 20	6H2-41131-00-CA	22 - 11	69D-42620-00-4D	1 - 10	688-43124-02	19 - 5
6H3-12413-00-1S	2 - 33		31 - 33	663-15794-00	7 - 52	6H3-41137-01-CA	22 - 5	6H3-42647-00	1 - 2	69D-43126-00	20 - 38
6H3-12414-A1	2 - 34	676-14943-34	5 - 5	6YJ-24167-00	26 - 7	6H3-41213-01	17 - 22	6H3-42649-00	1 - 3	6E5-43126-10	18 - 38
	31 - 5	6K5-14945-36	5 - 35	6YJ-24201-00	26 - 1	6H3-41217-00	4 - 11	6H3-42652-00	1 - 5	63D-43128-01-4D	20 - 13
6H2-13610-00	4 - 1	6H2-14947-02	5 - 4	6YJ-24260-00	26 - 3	662-41237-01	17 - 14	663-42662-00	1 - 4	688-43128-01-4D	19 - 1
6H3-13621-A1	4 - 5	6H4-14948-15	5 - 6	6Y1-24268-00	26 - 6		17 - 20	6H2-42678-10	1 - 16	697-43128-01-4D	19 - 1
	31 - 13	6K5-14950-21	5 - 36	6G1-24304-02	6 - 1	682-41237-50	17 - 19		1 - 17	63D-43131-01	20 - 17
6H3-13622-A1	4 - 7	676-14966-00	5 - 7	6G1-24305-05	26 - 13	6H3-41238-00	17 - 1	63D-42681-40	1 - 19	688-43131-03	18 - 21
	31 - 19		31 - 22	6Y1-24305-06	26 - 15	6H3-41257-00	4 - 12		1 - 20	6G5-43144-00	18 - 43
6H3-13624-00	4 - 6	6H2-14980-00	5 - 15	61J-24306-04	26 - 8	6J8-41262-00	19 - 12	6H3-42711-06-4D	15 - 1		20 - 48
6H3-13641-03	4 - 4	6G1-14984-00	5 - 14	69D-24311-00	6 - 4	661-41262-02	4 - 13	6H3-42711-15-4D	15 - 1	6E5-43145-01	27 - 9

NUMERICAL INDEX
INDICE NUMERICO

PART NO. CODIGO N°	REF. NO.	PART NO. CODIGO N°	REF. NO.	PART NO. CODIGO N°	REF. NO.	PART NO. CODIGO N°	REF. NO.	PART NO. CODIGO N°	REF. NO.	PART NO. CODIGO N°	REF. NO.
6G5-43145-01	18 - 25	688-44315-A0	24 - 23	6H3-45127-00	22 - 14	688-45567-30	23 - 7	688-45635-00	24 - 44	701-48248-00	29 - 13
	20 - 21		32 - 7	6C5-45155-00	22 - 3		24 - 7	6H1-45635-00	23 - 48	703-48252-00	29 - 12
6G5-43148-00	18 - 29		32 - 18	688-45211-01-8D	22 - 19	688-45567-40	23 - 7	6H1-45641-01	23 - 54	703-48261-11	29 - 2
	20 - 26	688-44316-A0	23 - 31	696-45211-01-8D	22 - 19		24 - 7	6H1-45668-00	23 - 47	703-48264-00	29 - 6
697-43160-00	18 - 34		24 - 30	6H1-45214-00	23 - 12	688-45567-50	23 - 7	688-45930-02	25 - 18	703-48265-00	29 - 9
688-43160-01	18 - 34		32 - 9		24 - 12		24 - 7	688-45932-60	25 - 18	703-48268-00	29 - 5
	20 - 29		32 - 21	6H1-45215-00	23 - 13	688-45567-60	23 - 7	6E5-45941-00	25 - 18	703-48271-00	29 - 60
688-43165-00	18 - 35	69D-44322-00	23 - 23		24 - 13		24 - 7	6E5-45943-00	25 - 18	703-48281-00	29 - 30
	20 - 30		24 - 22	663-45251-00	18 - 2	6H3-45571-00	23 - 60	6E5-45945-01	25 - 18	703-48282-00	29 - 31
6H5-43181-03	20 - 22		32 - 16		20 - 36	6K5-45571-00	24 - 51	6E5-45947-00	25 - 18	703-48284-00	29 - 52
688-43181-04	18 - 26	688-44323-40	23 - 32	63D-45251-01	20 - 2	688-45576-00	23 - 64	6E5-45949-00	25 - 18	701-48287-00	29 - 41
688-43181-10	18 - 26		24 - 31	6H1-45251-03	18 - 2		24 - 55	6E5-45952-00	25 - 18	703-48291-10	29 - 38
6H5-43185-03	20 - 23		32 - 19	69D-45300-01-4D	23 - 1	688-45577-01	23 - 63	6E5-45954-00	25 - 18	703-48293-10	29 - 40
688-43185-04	18 - 27	688-44324-A0	23 - 33	69D-45300-11-4D	23 - 1		24 - 54	6E5-45956-00	25 - 18	701-48320-20	28 - 2
688-43185-10	18 - 27		24 - 32	69D-45300-21-4D	23 - 1	688-45577-10	23 - 63	688-45970-03	25 - 18	701-48320-50	28 - 2
688-43186-00	19 - 10		32 - 8	69D-45300-41-4D	24 - 1		24 - 54	688-45972-02	25 - 18	700-48339-00	16 - 44
6H1-43311-02-4D	18 - 18		32 - 20	6H1-45301-03-4D	23 - 2	688-45577-20	23 - 63	688-45974-02	25 - 18	663-48344-00	17 - 17
697-43311-03-4D	18 - 18	6D8-44341-01-CA	23 - 27	688-45311-06-4D	24 - 2		24 - 54	688-45976-01	25 - 18		17 - 40
69D-43311-11-4D	20 - 14		24 - 26	688-45321-00	23 - 16	688-45577-30	23 - 63	688-45978-60	25 - 18	703-48345-01	29 - 19
663-43318-00	18 - 33	688-44352-03	23 - 25		24 - 16		24 - 54	688-45987-01	25 - 13	703-48358-00	29 - 20
682-43318-01	19 - 9		24 - 24	688-45331-00-CA	23 - 61	688-45577-40	23 - 63	67F-45997-00	25 - 14	6H3-48511-51-4D	21 - 24
	20 - 46		32 - 17		24 - 52		24 - 54	703-48152-00	29 - 57	6H3-48538-00	17 - 41
688-43616-00	19 - 13	69D-44361-00	25 - 2	688-45341-10	23 - 10	688-45577-50	23 - 63	703-48153-00	29 - 3	688-61350-10	27 - 1
688-43631-00	19 - 3	69D-44361-10	25 - 2		24 - 10		24 - 54	703-48189-00	29 - 17	688-61351-10	27 - 2
69D-43631-00	20 - 34	69D-44361-20	25 - 2	688-45371-02	25 - 8	688-45577-60	23 - 63	703-48198-00	29 - 14	6E5-61355-00	27 - 8
688-43631-10	19 - 3	663-44366-00	25 - 10	688-45375-00	25 - 7		24 - 54	703-48211-02	29 - 61	6K5-81332-00	8 - 18
688-43651-00	19 - 15		32 - 14	663-45376-00	25 - 6	688-45587-01	23 - 5	703-48212-00	29 - 58	6K5-81332-60	8 - 18
63D-43691-00	18 - 20	663-44367-00	25 - 1	6J8-45378-00	23 - 21		24 - 5	703-48213-00	29 - 59	6H3-81800-11	14 - 1
	20 - 16	69D-44391-00	15 - 2	688-45383-02	23 - 69	688-45587-10	23 - 5	703-48215-00	29 - 42	6H3-81807-10	14 - 3
697-44113-00	16 - 28	688-44511-00	21 - 33		24 - 60		24 - 5	703-48219-00	29 - 29	689-81809-11	14 - 7
6H3-44117-00-94	17 - 30	688-44514-00	21 - 26	688-45384-02	23 - 70	688-45587-20	23 - 5	703-48221-00	29 - 56	6H3-81810-10	14 - 9
6J2-44117-01-94	17 - 30	6H1-44526-00	18 - 3		24 - 61		24 - 5	703-48222-00	29 - 26	689-81811-11	14 - 12
6K5-44120-01	17 - 26	6H3-44551-01-4D	21 - 7	69D-45501-00	23 - 37	688-45587-30	23 - 5	703-48223-00	29 - 27	689-81812-11	14 - 11
6K5-44120-11	17 - 26	69D-44551-11-4D	21 - 7	69D-45501-10	23 - 37		24 - 5	703-48224-00	29 - 55	689-81813-10	14 - 13
69D-44120-20	17 - 26	6H3-44552-03	21 - 16		24 - 36	688-45587-40	23 - 5	703-48225-00	29 - 28	6H3-81820-11	14 - 14
6H3-44121-01	17 - 36	6H3-44553-01-4D	21 - 21	69D-45501-20	23 - 37		24 - 5	703-48226-00	29 - 25	689-81826-10	14 - 15
688-44122-00	17 - 39	687-44555-00	21 - 9	688-45536-01	23 - 4	688-45587-50	23 - 5	703-48227-00	29 - 24	6H3-81830-10	14 - 4
6H1-44144-00	23 - 56	688-44555-00	21 - 9		24 - 4		24 - 5	703-48230-17	28 - 1	689-81831-00	14 - 5
6K5-44144-00	24 - 48	663-44575-00	21 - 14	6K5-45551-00	23 - 38	688-45587-60	23 - 5		29 - 1	689-81840-11	14 - 10
663-44151-00	24 - 47		21 - 32		24 - 37		24 - 5	703-48232-00	29 - 62	689-81847-11	14 - 6
6H1-44151-00	23 - 55	6H3-45111-01-4D	22 - 1	6K5-45560-00	23 - 40	688-45611-00	24 - 40	703-48234-00	29 - 18	689-81850-12	14 - 8
692-44159-01	16 - 32	6H3-45111-12-4D	22 - 1		24 - 39	6H1-45611-01	23 - 41	703-48235-00	29 - 4	689-81857-11	14 - 2
663-44173-00	16 - 33	6H3-45113-A0	22 - 7	688-45567-01	23 - 7	688-45631-01	24 - 41	703-48236-00	29 - 16	6H3-81916-00	9 - 22
6K5-44191-00	16 - 29		31 - 18		24 - 7	6H1-45631-01	23 - 42	703-48238-00	29 - 22	6H3-81922-00	9 - 10
688-44194-00	17 - 5	6H3-45114-A1	22 - 16	688-45567-10	23 - 7	688-45633-00	23 - 53	703-48243-00	29 - 15	688-81950-10	10 - 6
688-44311-01	23 - 22		32 - 2		24 - 7		24 - 46	703-48244-00	29 - 21		11 - 5
	24 - 21	6H3-45123-00	22 - 15	688-45567-20	23 - 7	688-45634-00	24 - 42	703-48245-00	29 - 11	6G1-81970-62	10 - 1
688-44315-A0	23 - 24		32 - 3		24 - 7	6H1-45634-02	23 - 44	703-48246-00	29 - 23		11 - 1

NUMERICAL INDEX
INDICE NUMERICO

PART NO. CODIGO N°	REF. NO.	PART NO. CODIGO N°	REF. NO.	PART NO. CODIGO N°	REF. NO.	PART NO. CODIGO N°	REF. NO.	PART NO. CODIGO N°	REF. NO.	PART NO. CODIGO N°	REF. NO.
6AH-81994-40	4 - 22	703-82591-00	29 - 53	90116-10M05	22 - 21	90183-02M03	23 - 51	90209-27011	3 - 27	90387-06M60	17 - 6
6AH-81995-40	7 - 62	703-82592-00	29 - 54	90116-10M28	21 - 36	90185-05002	23 - 15	90243-04007	18 - 14		17 - 24
6AG-81996-00	7 - 63	688-82594-00	10 - 13	90116-10M31	22 - 21		24 - 15		20 - 11	90387-06M69	15 - 21
6H3-82105-01	10 - 11		11 - 15	90116-18M52	20 - 42	90185-08057	16 - 54	90249-06M19	18 - 31	90387-08M05	7 - 32
	11 - 10	703-83383-11	29 - 51	90119-06023	2 - 19	90185-09M01	27 - 4		20 - 28	90387-10M02	18 - 32
6H3-82117-00	10 - 12	6Y5-83504-22	13 - 1	90119-06027	13 - 8	90185-10051	16 - 38	90250-07M02	23 - 52	90387-10M38	18 - 31
	11 - 11	6Y5-83514-00	30 - 5	90119-06M09	15 - 11		21 - 31		24 - 45	90387-10M42	27 - 6
703-82119-00	15 - 25	6Y5-83517-00	30 - 2	90119-06M29	18 - 4		21 - 37	90254-03002	3 - 35	90387-12M30	16 - 39
697-82127-01	21 - 23	69D-83519-00	13 - 2	90119-06M61	15 - 22	90185-12058	16 - 27	90254-03003	16 - 12	90387-16003	20 - 39
688-82127-02	21 - 23	6Y5-83523-00	30 - 4	90119-06M65	7 - 43	90185-22043	18 - 24	90266-06009	1 - 9	90387-16004	20 - 40
63D-82148-00	20 - 7	6Y5-83536-40	30 - 3	90119-06M91	17 - 13	90185-22M11	20 - 20	90269-02M09	16 - 5	90389-25M00	25 - 15
6E5-82148-00	18 - 10	6Y7-83540-20	30 - 1	90119-06MA3	2 - 35	90201-03313	23 - 50	90269-04M03	15 - 8	90430-08020	23 - 11
6H1-82148-00	20 - 4	6Y5-83553-00	30 - 8		4 - 8	90201-05652	5 - 28	90280-04M04	23 - 26		24 - 11
1E6-82151-00	30 - 9	6H4-85411-00	9 - 4	90119-06MA5	2 - 40	90201-06068	6 - 17		24 - 25		32 - 4
6G1-82151-00	10 - 2	6H4-85415-00	9 - 5		2 - 40	90201-06M05	13 - 6		32 - 25	90430-12072	25 - 4
	11 - 2	6H3-85510-A1	8 - 2	90119-08087	7 - 29	90201-06M31	17 - 9	90280-05015	8 - 9		32 - 13
6H3-82164-00	10 - 9	64J-85516-00	13 - 4	90119-08155	22 - 22	90201-10120	16 - 37	90282-04010	23 - 68	90430-14115	2 - 23
	11 - 8	663-85518-00	8 - 4	90119-08158	22 - 22		21 - 25		24 - 59		31 - 3
6A0-82317-00	7 - 41	6H3-85520-00	8 - 3	90119-08M13	23 - 36	90201-10M02	16 - 7	90338-05M03	15 - 26	90445-07M02	2 - 11
63M-82370-01	9 - 28	6H3-85533-A0	8 - 6		24 - 35	90201-10M20	27 - 3		15 - 27	90445-07M44	2 - 9
663-82370-01	9 - 28	6H3-85540-11	9 - 16		32 - 24	90201-10M63	27 - 7	90340-08002	23 - 9	90445-07M45	2 - 12
6G1-82370-21	9 - 28	6H3-85542-00-94	9 - 6	90119-08M16	23 - 35	90201-11M22	21 - 30		24 - 9	90445-07M82	2 - 13
6H3-82510-20	12 - 1	6K5-85550-10	8 - 1		24 - 34	90201-12062	18 - 46	90340-14M00	2 - 22	90445-09072	6 - 41
703-82510-33	29 - 43	6K5-85550-A0	8 - 1		32 - 23		20 - 51	90385-12M04	7 - 31	90445-09220	6 - 45
697-8252E-02-4D	12 - 11	6H3-85570-10	9 - 25	90119-08M32	7 - 30	90201-12426	18 - 47	90386-06088	16 - 42	90445-11M05	26 - 11
697-8252F-02-4D	12 - 12	6H3-86110-02	11 - 16	90119-08M64	2 - 8		20 - 52	90386-07M58	17 - 33	90445-11M06	26 - 9
6K5-82531-00	9 - 3	6H3-86116-00	11 - 17	90119-08M81	22 - 4	90201-12537	16 - 25	90386-08032	16 - 9	90446-10M02	9 - 33
703-82531-00	29 - 46	69D-W0001-00	31 - 1	90119-08MA5	2 - 28	90201-12M16	21 - 10	90386-10009	16 - 36	90464-04M12	9 - 15
6K1-82532-00	29 - 45	69D-W0001-20	32 - 1	90119-10005	2 - 7	90201-12M34	16 - 40	90386-10025	20 - 25	90464-07M05	2 - 15
703-82532-00	12 - 3	688-W0004-00	4 - 2	90149-05095	7 - 54	90201-13M19	21 - 12	90386-10M16	18 - 28	90464-07M10	9 - 21
703-82540-00	29 - 50	696-W0070-40	1 - 15	90151-05M00	23 - 14	90201-20417	3 - 42		18 - 28	90464-08M07	9 - 19
6H3-82540-01	12 - 6	69D-W0078-00	32 - 15		24 - 14	90201-20M21	21 - 28		20 - 24		16 - 64
6H3-82554-00	12 - 7	69D-W0090-01-1S	2 - 1	90152-05011	16 - 6	90201-21M18	8 - 11	90386-12089	16 - 23	90464-10M59	6 - 6
663-82555-01	12 - 8	6H3-W0093-02	31 - 20	90152-06M01	18 - 5	90201-22M03	20 - 19	90386-13M38	15 - 5	90464-12M17	9 - 20
682-82556-00	12 - 5	69D-W1140-01	3 - 7	90157-05M19	26 - 4	90201-22M67	18 - 23	90386-18M21	18 - 39	90464-15M11	10 - 10
	16 - 62	692-W1571-03	7 - 1	90157-06M13	17 - 3	90201-30M00	21 - 2		19 - 6		11 - 9
	29 - 48	656-W2810-02	6 - 48	90159-05M13	13 - 3	90202-03M51	19 - 14	90386-18M35	18 - 40		13 - 7
688-82560-10	9 - 32	90101-06M27	16 - 58	90160-04006	25 - 12	90202-07M07	17 - 38		19 - 8	90465-06M90	7 - 61
688-82575-01	29 - 47	90101-08002	2 - 21	90170-09M03	27 - 5	90202-12060	25 - 3	90386-18M44	20 - 43		9 - 29
6K5-82575-03	16 - 61	90101-10M49	21 - 27	90170-16M01	23 - 39	90202-12092	16 - 24	90386-18M63	19 - 7	90465-08M83	6 - 25
688-82575-10	12 - 4	90101-12M06	16 - 21		24 - 38	90202-20M06	21 - 29	90386-22M15	18 - 22	90465-11M10	6 - 5
676-82577-00	12 - 2	90101-12M65	18 - 45	90170-18M10	20 - 45	90202-25M04	21 - 11		20 - 18		6 - 24
703-82577-00	29 - 44		20 - 50	90170-20137	8 - 10	90206-10M04	17 - 23	90386-30M60	21 - 6	90465-18147	11 - 22
689-8257Y-00	16 - 63	90105-06M14	9 - 7	90171-16011	25 - 16	90206-12054	16 - 26	90386-30M77	21 - 4	90467-06016	2 - 10
688-82586-21	29 - 49	90105-10M67	25 - 9	90175-06003	16 - 51	90206-13M10	15 - 6	90386-30M78	21 - 3		2 - 14
69D-82590-00	10 - 5	90109-12M21	21 - 13		16 - 60	90209-06M05	4 - 21	90387-06119	7 - 42	90467-08004	2 - 42
6H3-82590-01	11 - 12	90116-06M07	9 - 11	90179-06066	21 - 20	90209-27011	3 - 13	90387-06M43	9 - 8		6 - 42
6K5-82590-10	10 - 5	90116-08M69	2 - 29	90179-08M34	2 - 30		3 - 20	90387-06M59	17 - 12		6 - 47

NUMERICAL INDEX
INDICE NUMERICO

PART NO. CODIGO N°	REF. NO.	PART NO. CODIGO N°	REF. NO.	PART NO. CODIGO N°	REF. NO.	PART NO. CODIGO N°	REF. NO.	PART NO. CODIGO N°	REF. NO.	PART NO. CODIGO N°	REF. NO.
90468-18008	7 - 56	92903-06600	17 - 32	92995-10100	18 - 17	93311-636U6	3 - 29	97013-06012	9 - 1	97380-05025	29 - 8
	17 - 18	92903-08100	7 - 27	92995-18600	20 - 44	93315-325V1	23 - 3		9 - 30	97380-08030	29 - 32
	17 - 37	92903-08600	7 - 28	93101-25M03	23 - 29		24 - 3		11 - 13	97575-08430	22 - 8
90480-13M24	9 - 9		14 - 17		23 - 67	93317-325U0	23 - 66	97013-06016	10 - 7		22 - 12
90480-19M06	25 - 11		14 - 21		24 - 28		24 - 57		11 - 6		22 - 17
90501-10326	5 - 30	92990-05100	6 - 34		24 - 58	93332-000U3	23 - 6		11 - 19	97595-06425	20 - 3
90501-10M21	18 - 30		30 - 7		32 - 12		24 - 6		16 - 30	97595-06510	20 - 5
90501-12082	17 - 29	92990-05600	10 - 4	93102-30009	3 - 2	93332-000UE	3 - 32	97013-06020	12 - 17	97880-05025	10 - 3
90501-12M48	23 - 49		11 - 4		31 - 10	93332-000W7	23 - 8		17 - 31		11 - 3
90501-14M08	21 - 19	92990-06100	9 - 14	93102-36M24	3 - 30		24 - 8	97013-06025	7 - 34	97880-06012	18 - 11
90501-16233	24 - 43		12 - 14		31 - 8	93410-16006	20 - 41		9 - 26	97880-06025	9 - 17
90501-16M17	16 - 34	92990-06200	9 - 13	93106-09014	23 - 18	93410-18M05	18 - 41		14 - 18		12 - 13
90501-16M65	23 - 45	92990-06600	9 - 18		24 - 18	93410-28M06	21 - 8	97013-06030	8 - 7	97885-05012	16 - 18
90501-23215	16 - 8		16 - 45		32 - 6	93430-06024	29 - 10		12 - 15	97885-06008	16 - 17
90502-16M02	18 - 37		16 - 59	93106-18001	3 - 3	93440-49M04	3 - 31	97013-06055	7 - 37		20 - 8
	20 - 32	92990-08200	17 - 34		31 - 11	93450-07M00	23 - 59	97013-08012	7 - 26	97885-06012	8 - 14
90502-20M03	18 - 37	92990-08600	16 - 53	93210-03261	11 - 21	93450-44166	23 - 28	97013-08016	14 - 20		9 - 23
90506-08M23	7 - 51		29 - 33	93210-04228	5 - 34		24 - 27	97013-08035	14 - 16		12 - 9
90506-14M24	18 - 42	92990-10100	22 - 24	93210-04230	5 - 18	93501-04M02	17 - 28	97017-06025	7 - 21	97885-06016	21 - 22
	20 - 47	92990-10600	18 - 29		21 - 30	93503-16003	23 - 46	97075-08025	21 - 17	97885-06045	4 - 20
90508-12015	7 - 53		22 - 25	93210-07003	23 - 57	93515-32M01	16 - 35	97075-08035	21 - 34	97902-05125	8 - 5
90508-29M19	17 - 10	92990-12200	16 - 22		24 - 49	93603-12M11	23 - 43		22 - 9	97980-04114	5 - 16
91490-16012	7 - 58	92995-06100	1 - 7	93210-08287	26 - 14	93603-18M09	3 - 41	97080-06010	19 - 4		31 - 29
91490-20012	17 - 35		6 - 16		26 - 16	93604-10M03	23 - 34	97080-06035	16 - 50	97980-05216	4 - 3
91490-25012	16 - 46		7 - 17	93210-15M52	5 - 33		24 - 33	97095-06010	18 - 44	97980-05310	5 - 24
91490-30025	18 - 32		7 - 22		31 - 34	93606-12019	22 - 2		20 - 35	97985-06210	8 - 19
91490-40025	25 - 17		12 - 10	93210-16275	27 - 10		22 - 6		20 - 49	98503-05028	6 - 33
91690-30010	11 - 18		18 - 7	93210-29M94	21 - 5		22 - 20	97095-06012	7 - 48	98580-03015	29 - 37
91690-30012	18 - 36	92995-06600	1 - 8	93210-46044	23 - 30		25 - 5	97095-06014	6 - 19	98580-04006	29 - 35
	20 - 31		1 - 12		24 - 29	93608-12063	2 - 6	97095-06016	1 - 6	98580-04008	5 - 11
91690-30020	18 - 30		3 - 6		32 - 10	93700-06M03	16 - 16		1 - 11	98580-04010	29 - 34
	19 - 11		6 - 3		32 - 22		18 - 19		6 - 15	98580-05010	29 - 36
	20 - 27		6 - 20	93210-46M16	3 - 36		20 - 15		6 - 21	98680-06525	20 - 37
92903-06100	9 - 31		6 - 22		31 - 9	94702-00160	2 - 43		7 - 16	99001-08600	23 - 58
	12 - 16		6 - 40	93210-49046	23 - 17	94702-00247	2 - 43		15 - 17		24 - 50
	12 - 18		7 - 49		24 - 17	95380-03600	6 - 30		18 - 6		
	16 - 31		8 - 15		32 - 5	95380-05600	17 - 16		23 - 19		
92903-06200	7 - 57		9 - 24	93210-65M50	3 - 4		17 - 21		24 - 19		
92903-06600	7 - 35		15 - 18		31 - 12		29 - 7	97095-06020	3 - 5		
	7 - 38		15 - 31	93210-85M97	23 - 65		30 - 6		15 - 32		
	8 - 8		15 - 33		24 - 56	95380-06600	17 - 4	97095-06025	6 - 2		
	9 - 2		18 - 8		32 - 11		29 - 39		15 - 30		
	9 - 27		23 - 20	93306-207U0	23 - 62	95380-06700	9 - 12		17 - 7		
	10 - 8		24 - 20		24 - 53	95380-10600	22 - 23		17 - 25		
	11 - 7	92995-08100	21 - 18	93306-306V1	3 - 33	95380-12600	18 - 48	97095-06040	6 - 39		
	11 - 14		21 - 35	93310-527W1	3 - 14		20 - 53	97095-06095	4 - 9		
	11 - 20		22 - 10		3 - 21	95380-12800	21 - 15	97095-08030	16 - 55		
	14 - 19	92995-08600	16 - 56		3 - 28	97013-06012	7 - 60	97095-10045	18 - 16		