



**PARTS
CATALOGUE
CATALOGO
DE REPUESTOS**

20CMH'06 (6A95)



1E6A9-200S1

(2E6A9-200S1)

A1

20CMH
PARTS CATALOGUE
©2005 by Yamaha Motor Co., Ltd.
1st edition, September 2005
All rights reserved.
Any reprinting or unauthorized use
without the written permission of
Yamaha Motor Co., Ltd.
is expressly prohibited.
Printed in Japan.

20CMH
CATALOGO DE REPUESTOS
©2005 por Yamaha Motor Co., Ltd.
1ª edición, septiembre 2005
Todos los derechos reservados.
Toda reproducción o uso no autorizado
sin el consentimiento escrito de
Yamaha Motor Co., Ltd.
quedan expresamente prohibidos
Impreso en Japón.

FOREWORD

This Parts Catalogue is related to the parts for the model(s) on the cover page. When you are ordering replacement parts, please refer to this Parts Catalogue and quote both part numbers and part names correctly.

1. Modifications or additions which have been made after the issue of the Parts Catalogue will be announced in the Parts News.
It is advisable that you make the necessary corrections to the Parts Catalogue according to the Parts News.

2. Abbreviations

The following abbreviations are used in this Parts Catalogue.

“UR” Use specified parts number.

“UN” Use as many as needed.

“AP” Alternate Parts

“LM” Locally Made (Parts need to be ordered locally)

“F#” Frame No. (Applicable machine No.)

“O/S” Over Size

3. The number of components for assembly

- Parts, which are to be supplied in an assembly, are listed with a dot (.) in front of the part name as shown below.
- The numeral appearing to the right of each component part indicates the quantity of parts for each assembly unit.

PART NO.	DESCRIPTION	Q'TY	REMARKS
2F5-83310-60	FRONT FLASHER LIGHT ASSY	2	
115-83311-60	.BULB (6V-18W)	1	

4. Applicable colours of graphics are represented in the “REMARKS” as shown below.

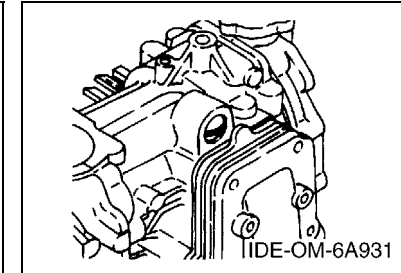
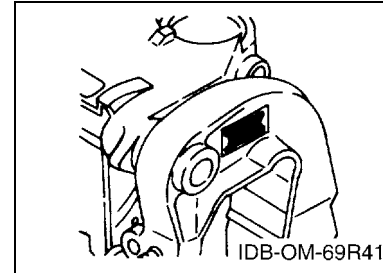
PART NO.	DESCRIPTION	Q'TY	REMARKS
2N4-24110-00-X5	FUEL TANK COMP.	2	MXR
3J1-24240-10	.GRAPHIC, FUEL TANK	1	FOR MXR

5. Note that the illustrations for reference in finding parts numbers are not to be used for assembling. When assembling, please use the applicable service manual.

6. The asterisk (*) before a reference number indicates modified items after the first edition.

7. Applicable Serial No.

Engine Serial No.



8. Applicable Engine Starting Serial No.

Model	Serial No.	Model	Serial No.
20C	6A9K-1001881		

9. Applicable Colour Code

Abbreviation	Colour Name	Colour Code
DBNM2	DARK BLUISH GRAY METALLIC 2	004D

10. Quantity Column Information

Column No.	Name Of Q'ty Column	Applicable Model
1	6A95	20CMH

PROLOGO

Este catálogo de repuestos corresponde a las piezas para el o los modelos que figuran en la página de portada. Al formular el pedido de repuestos, se ruega citar este catálogo y especificar correctamente el número y el nombre de las piezas.

- Las modificaciones y agregados que se hayan realizado después de la edición de este Catálogo de Repuestos, serán anunciados en las Informaciones de Recambios. Es recomendable que se hagan las correcciones necesarias en el Catálogo de Repuestos de acuerdo con las Informaciones de Recambios.

2. Abreviaciones

En este. Catálogo de Repuestos se emplean las siguientes abreviaciones.

“UR” Usar el número de partes especificado

“UN” Usar la cantidad necesaria

“AP” Piezas sustitutivas

“LM” Fabricación local (Hay que pedir los repuestos en las cercanías)

“F#” N° de bastidor (N° aplicable a la máquina)

“O/S” Sobredimensionado

3. La cantidad de componentes para el montaje

- Los componentes, suministrados como conjunto, se describen con un punto (.) que precede al nombre del parte como se indica a continuación.
- La numeración que aparece a la derecha de cada descripción indica la cantidad de partes por cada unidad de conjunto.

CODIGO N°	DESCRIPCION	CANT.	OBSERVACIONES
2F5-83310-60	ENSAMBLAJE DE LA LUZ	2	
115-83311-60	.BOMBILLA (6V-18W)	1	

4. Los colores de los componentes se indican como sigue en la columna de “OBSERVACIONES”.

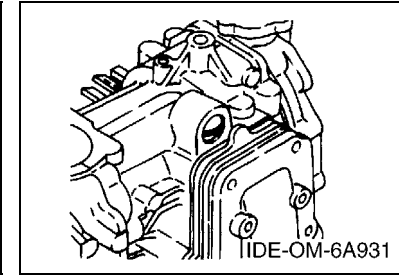
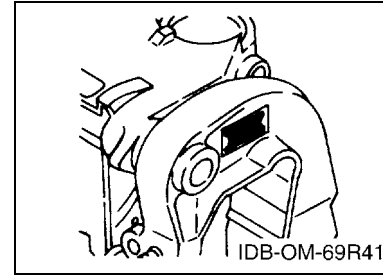
CODIGO N°	DESCRIPCION	CANT.	OBSERVACIONES
2N4-24110-00-X5	COMP. DEL TANQUE	2	MXR
3J1-24240-10	.GRAFICO, DEL TANQUE	1	PARA MXR

- Debe tenerse en cuenta que las ilustraciones sirven como guía para la búsqueda de los números de partes y no deben usarse para el montaje. Durante el montaje, se recomienda usar el manual de taller correspondiente.

- EL asterisco (*) antes del número de referencia indica los elementos modificados después de la primera edición.

7. Números de serie

N° de Serie del motor



8. Números de serie del motor

Modelo	N° de serie	Modelo	N° de serie
20C	6A9K-1001881		

9. Códigos de color aplicables

Abreviatura	Nombre de color	Código de color
DBNM2	DARK BLUISH GRAY METALLIC 2	004D

10. Informacion para la columna de cantidades

Columna N°	Nombre de la columna de cantidades	Modelo aplicable
1	6A95	20CMH

CONTENTS

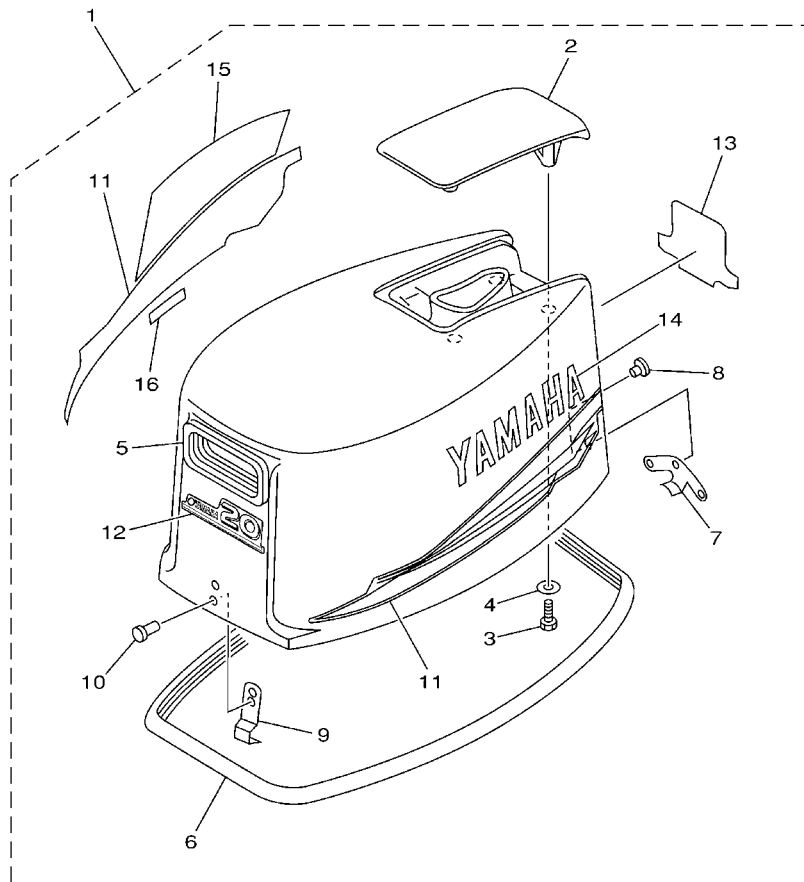
TOP COWLING	A4
CYLINDER & CRANKCASE	A5
CRANKSHAFT & PISTON	A7
INTAKE	B2
FUEL	B4
STARTER	B6
GENERATOR	C1
ELECTRICAL	C3
BOTTOM COWLING	C4
STEERING	C5
CONTROL	C6
BRACKET 1	D1
BRACKET 2	D3
UPPER CASING	D5
LOWER CASING & DRIVE 1	D6
LOWER CASING & DRIVE 2	E2
FUEL TANK	E4
REPAIR KIT 1	E5
REPAIR KIT 2	E7
INDEX	
NUMERICAL INDEX	G1

CONTENIDO

SOPORTE SUPERIOR	A4
CYLINDRO & CARTER	A5
CIGUENAL & PISTON	A7
ADMISION	B2
COMBUSTIBLE	B4
ARRANQUE	B6
GENERADOR	C1
ELECTRICO	C3
CUBIERTA INFERIOR	C4
DIRECCION	C5
CONTROL	C6
SOPORTE 1	D1
SOPORTE 2	D3
FUNDA SUPERIOR	D5
IMPULSOR E INFERIOR 1	D6
IMPULSOR E INFERIOR 2	E2
DEPOSITO DE COMBUSTIBLE	E4
ESTUCHE REPARATION 1	E5
ESTUCHE REPARATION 2	E7

INDICE

INDICE NUMERICO	G1
-----------------------	----

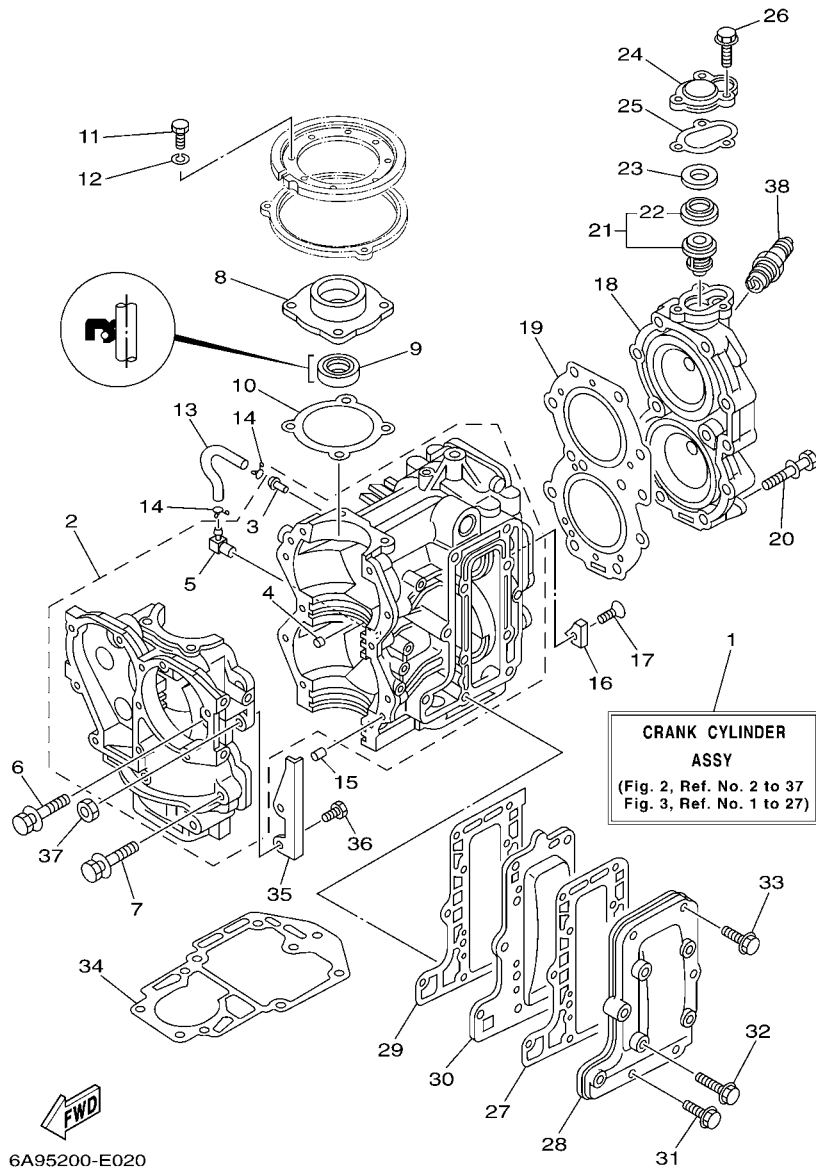


6A91200-2010

FIG. 1 TOP COWLING

SOPORTE SUPERIOR

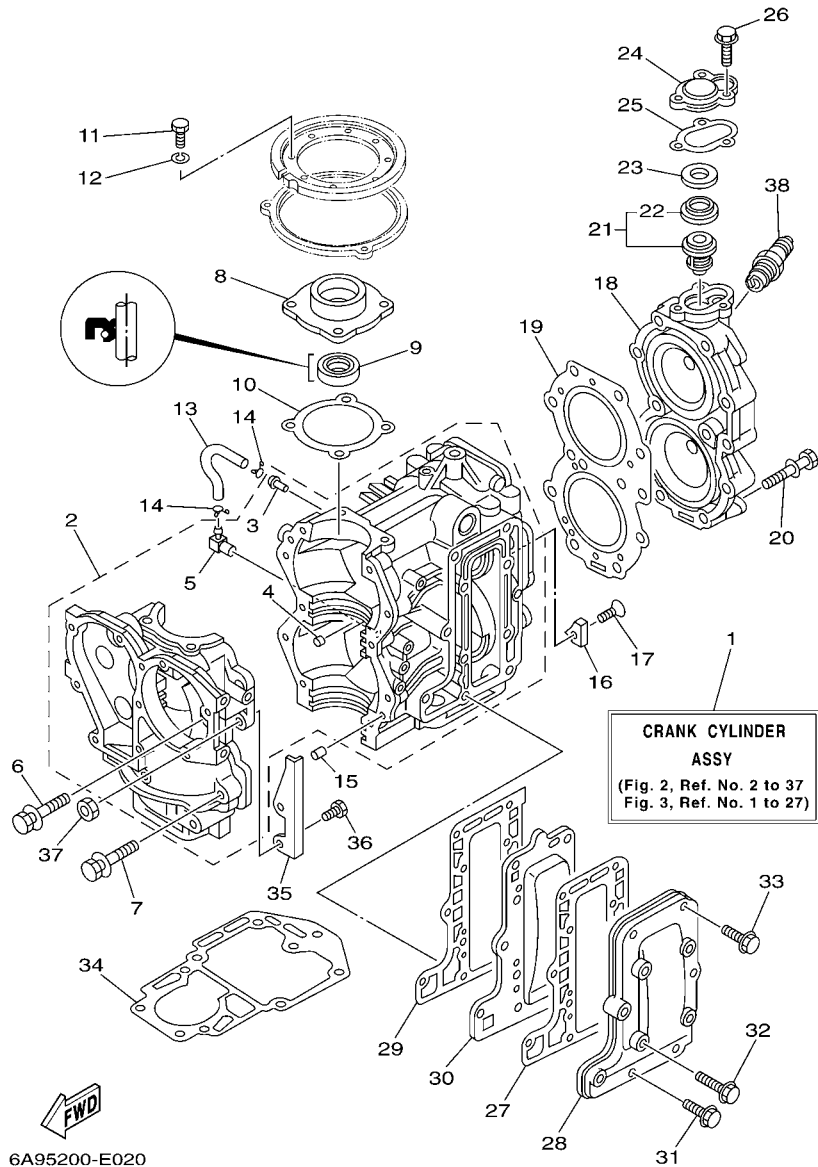
REF. NO.	PART NO. CODIGO Nº	DESCRIPTION DESCRIPCION	6A95				REMARKS OBSERVACIONES
1	6A9-42610-30-4D	TOP COWLING ASSY SOPORTE SUPERIOR COMPL.	1				
2	689-42613-01-4D	.MOLDING, AIR DUCT .MOLDURA CONDUCTO AIRE	1				
3	97095-06012	.BOLT .PERNO	4				
4	92995-06600	.WASHER .ARANDELA	4				
5	689-15761-00	.SEAL, RUBBER 1 .SELLO DE GOMA 1	1				
6	6G0-42615-00	.SEAL .SELLO	1				
7	689-42647-00	.HOLDER, CLAMP BAND .MORDAZA DE ABRAZADERA	1				
8	90266-04M01	.RIVET .REMACHE	3				
9	6G0-42651-02	.HOOK .GANCHO	1				
10	90266-04M00	.RIVET .REMACHE	2				
11	695-W0070-12	.GRAPHIC SET .JUEGO DE EMBLEMA	1				
12	6A9-42677-30	.GRAPHIC, FRONT .CALCAMONIA FRONTAL	1				
13	6A9-42678-11	.GRAPHIC, REAR .CALCAMONIA TRASERA	1				
14	695-42681-11	.MARK, COWLING .MARCA DE CUBIERTA	1				
15	695-42682-12	.MARK, COWLING .MARCA DE CUBIERTA	1				
16	6E0-44191-11	.INDICATOR, SHIFT .INDICADOR DE CAMBIOS	1				



6A95200-E020

FIG. 2 CYLINDER & CRANKCASE CYLINDRO & CARTER

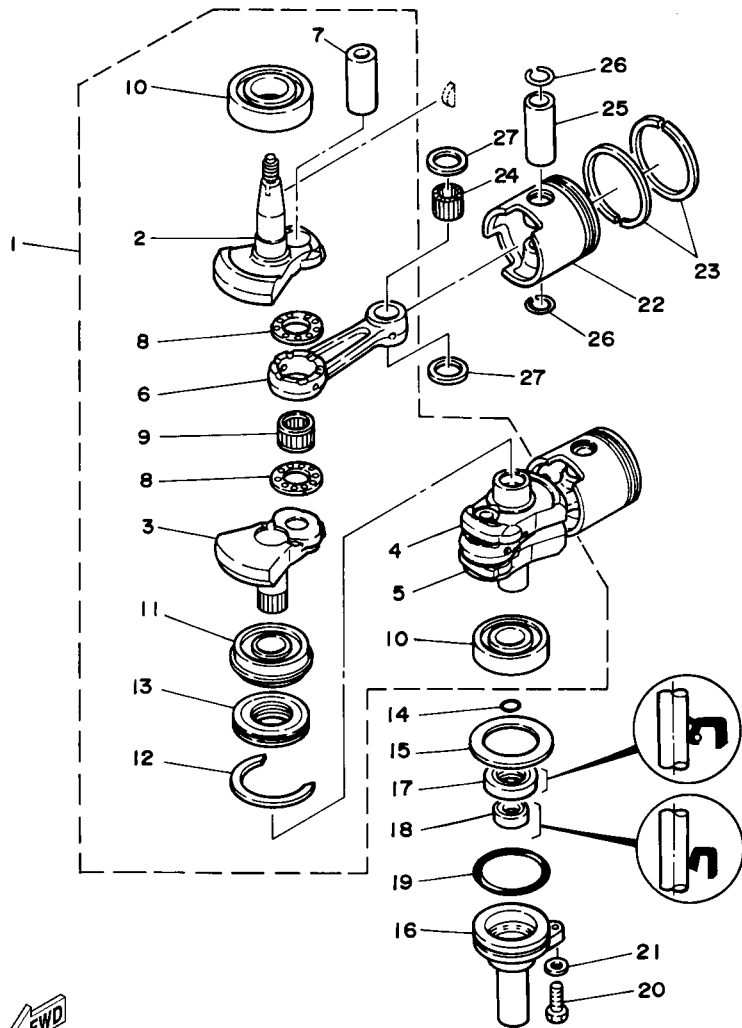
REF. NO.	PART NO. CODIGO Nº	DESCRIPTION DESCRIPCION	6A95				REMARKS OBSERVACIONES
1	6A9-W0090-04-1S	CRANK CYLINDER ASSY BLOQUE MOTOR COMPLETO	1				
2	6A9-15100-01-1S	CRANKCASE ASSY CARTER COMPLETO	1				
3	624-14485-00	.PIPE, JOINT .TUBO DE UNION	1				
4	624-11379-00	.VALVE, CHECK .VALVULA DE CONTROL	1				
5	650-11370-01	.CHECK VALVE ASSY .VALVULA DE CONTROL COMPL.	1				
6	90119-08009	BOLT, WITH WASHER TORNILLO CON ARANDELA	2				
7	90119-08M66	BOLT, WITH WASHER TORNILLO CON ARANDELA	8				
8	664-15359-01-94	HOUSING, OIL SEAL CAJA DE SELLO DE ACEITE	1				
9	93102-23096	OIL SEAL SELLO ACEITE	1				
10	664-15369-A0	GASKET, OIL SEAL HOUSING EMPAQ CAJA SELLO ACEITE	1				
11	97013-06020	BOLT PERNO	4				
12	92903-06100	WASHER, SPRING RONDANA SENCILLA	4				
13	90445-07260	HOSE (L276) TUBO (L276)	1				
14	90467-06016	CLIP PRESILLA	2				
15	93606-12019	PIN, DOWEL PASADOR DE CLAVIJA	2				
16	689-11325-00	ANODE ANODO	1				
17	90151-06M02	SCREW, COUNTERSUNK TORNILLO EMBUTIDO	1				
18	6A9-11111-00-1S	HEAD, CYLINDER 1 CULATA CILINDRO 1	1				
19	695-11181-A1	GASKET, CYLINDER HEAD 1 JUNTA, DE CULATA 1	1				
20	90119-08016	BOLT, WITH WASHER TORNILLO CON ARANDELA	11				
21	6F5-12411-03	THERMOSTAT TERMOSTAT	1				
22	6E5-12412-00	.SEAL, THERMOSTAT .SELLO TERMOSTATO	1				
23	90201-21567	WASHER, PLATE ARANDELA PLANA	1				
24	655-12413-01-1S	COVER, THERMOSTAT CUBIERTA TERMOSTATO	1				
25	655-12414-A1	GASKET, COVER EMPAQUE	1				
26	90119-06MA2	BOLT, WITH WASHER TORNILLO CON ARANDELA	3				
27	664-41114-B0	GASKET, EXHAUST OUTER COVER EMPAQUE	1				



6A95200-E020

FIG. 2 CYLINDER & CRANKCASE CYLINDRO & CARTER

REF. NO.	PART NO. CODIGO Nº	DESCRIPTION DESCRIPCION	6A95				REMARKS OBSERVACIONES
28	664-41113-00-1S	OUTER COVER, EXHAUST CUBOERTA EXTERIOR DE ESCAPE	1				
29	664-41112-A0	GASKET, EXHAUST INNER COVER EMPAQUE	1				
30	664-41111-00	INNER COVER, EXHAUST CUBIERTA INTERIOR DE ESCAPE	1				
31	90119-06MA3	BOLT, WITH WASHER TORNILLO CON ARANDELA	1				
32	90119-06MA4	BOLT, WITH WASHER TORNILLO CON ARANDELA	6				
33	90119-06MA5	BOLT, WITH WASHER TORNILLO CON ARANDELA	4				
34	689-45113-A1	GASKET, UPPER CASING EMPAQUE	1				
35	695-41616-00	STOPPER, MAGNETO BASE REtenEDOR BASE MAGNETO	1				
36	97013-06020	BOLT PERNO	2				
37	95380-06600	NUT, HEXAGON TUERCA	2				
38	94702-00040	PLUG, SPARK (NGK B7HS) BUJIA (NGK B7HS)	2				
	94702-00272	PLUG, SPARK (NGK BR7HS) BUJIA (NGK BR7HS)	2				FOR CHN FOR CHN



FWD
6950300-4030

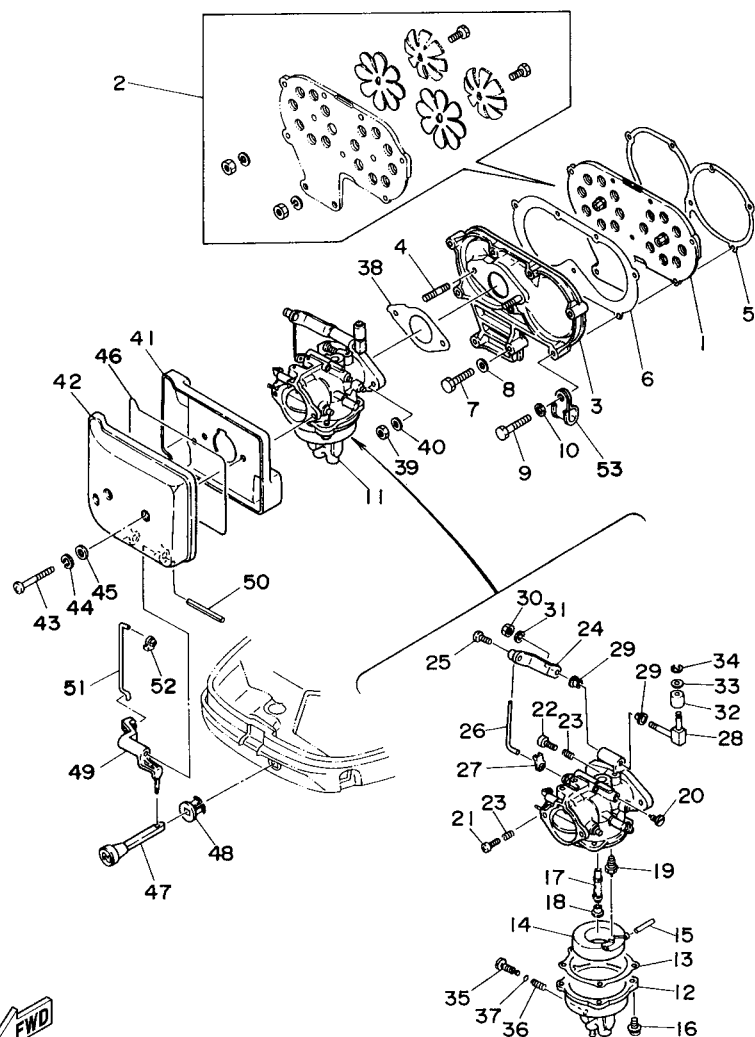
FIG. 3 CRANKSHAFT & PISTON

CIGUENAL & PISTON

REF. NO.	PART NO. CODIGO Nº	DESCRIPTION DESCRIPCION	6A95				REMARKS OBSERVACIONES
1	695-11400-00	CRANKSHAFT ASSY CIGUENAL COMPLETO	1				
2	695-11412-00	.CRANK 1 .MANIVELA 1	1				
3	6G0-11422-00	.CRANK 2 .MANIVELA 2	1				
4	6G0-11432-00	.CRANK 3 .MANIVELA 3	1				
5	695-11442-00	.CRANK 4 .MANIVELA 4	1				
6	648-11651-04	.ROD, CONNECTING .BIELA	2				
7	648-11681-00	.PIN, CRANK 1 .PASADOR MANIVELA 1	2				
8	90209-22071	.WASHER .ARANDELA DE SEPARACION	4				
9	93310-522W0	.BEARING .COJINETE DE RODILLOS	2				
10	93306-305U3	.BEARING .COJINETE	2				
11	93390-00009	.BEARING .COJINETE DE RODILLOS	1				
12	93440-62057	.CIRCLIP .SEGURO	1				
13	656-11515-00	.SEAL, LABYRINTH 1 .SELLO LABERINTO 1	1				
14	93210-16275	O-RING ANILLO O	1				
15	90201-50306	WASHER, PLATE ARANDELA PLANA	1				
16	689-15396-01-1S	HOUSING, OIL SEAL CAJA DE SELLO DE ACEITE	1				
17	93101-25M35	OIL SEAL SELLO ACEITE	1				
18	93101-16M36	OIL SEAL SELLO ACEITE	1				
19	93210-58M21	O-RING ANILLO O	1				
20	97095-06022	BOLT PERNO	1				
21	92995-06600	WASHER ARANDELA	1				
22	664-11631-00-97	PISTON (STD) PISTON (NORMA)	2				
	664-11635-00	PISTON (0.25MM O/S) PISTON (0.25MM O/S)	2				AP AP
	664-11636-00	PISTON (0.50MM O/S) PISTON (0.50MM O/S)	2				AP AP
23	656-11610-02	PISTON RING SET (STD) JUEGO DE AROS (NORMA)	2				
	656-11610-12	PISTON RING SET (0.25MM O/S) JUEGO DE AROS (0.25MM O/S)	2				AP AP
	656-11610-22	PISTON RING SET (0.50MM O/S) JUEGO DE AROS (0.50MM O/S)	2				AP AP

FIG. 4 INTAKE

ADMISION



REF. NO.	PART NO. CODIGO Nº	DESCRIPTION DESCRIPCION	6A95				REMARKS OBSERVACIONES
1	689-13610-01	REED VALVE ASSY VALVULA DE LAMINAS COMPLETA	1				
2	689-W0004-00	.REED SET .JUEGO DE VALVULAS DE LENGUETA	1				
3	648-13641-02-1S	MANIFOLD 1 MULTIPLE 1	1				
4	90116-06M30	BOLT, STUD ESPARRAGO	2				
5	648-13621-A1	GASKET, VALVE SEAT JUNTA, DE VALV,DE EMPAQUE	1				
6	648-13645-A0	GASKET, MANIFOLD 1 EMPAQUE	1				
7	97013-06025	BOLT PERNO	2				
8	92903-06600	WASHER, PLATE RONDANA SENCILLA	2				
9	97013-06035	BOLT PERNO	7				
10	92903-06600	WASHER, PLATE RONDANA SENCILLA	7				
11	6A9-14301-01	CARBURETOR ASSY 1 CARBURADOR COMPLETO 1	1				
12	664-14381-02	.BODY, FLOAT CHAMBER .CUERPO DE CAMARA DE BOIA	1				
13	648-14384-01	.GASKET, FLOAT CHAMBER .EMPAQUE DE CAMARA DE BOIA	1				
14	648-14385-00	.FLOAT .BOIA	1				
15	689-14386-00	.PIN, FLOAT .PASADOR DE BOIA	1				
16	97980-04112	.SCREW, WITH WASHER .TORNILLO, CON ARANDELA	4				
17	6A9-14341-00	.NOZZLE, MAIN .BOQUILLA PRINCIPAL	1				
18	689-14343-66	.JET, MAIN (#133) .INYECTOR PRINCIPAL (#133)	1				
19	6J0-14390-14	.NEEDLE VALVE ASSY .VALVULA DE AGUJA COMPLETA	1				
20	648-14342-31	.JET, PILOT (# 62) .ESPREA DE PILOTO (# 62)	1				
21	664-14321-01	.SCREW, THROTTLE .TORNILLO DE OBTURADOR	1				
22	647-14323-00	.SCREW, AIR ADJUSTING .TORNILLO DE AJUSTE DE AIRE	1				
23	646-14212-01	.SPRING, PILOT ADJUSTING .RESORTE DE AJUSTE DE PILOTO	2				
24	648-41210-01	.ACCEL. ARM ASSY .BRAZO	1				
25	664-14327-01	.SCREW .TORNILLO	1				
26	656-41241-00	.ROD, LINK .VARILLA	1				
27	661-41262-02	.JOINT, CHOKE LEVER .CONECTOR DE AHOGADOR	1				

FWD
6A90300-4040



6A90300-4040

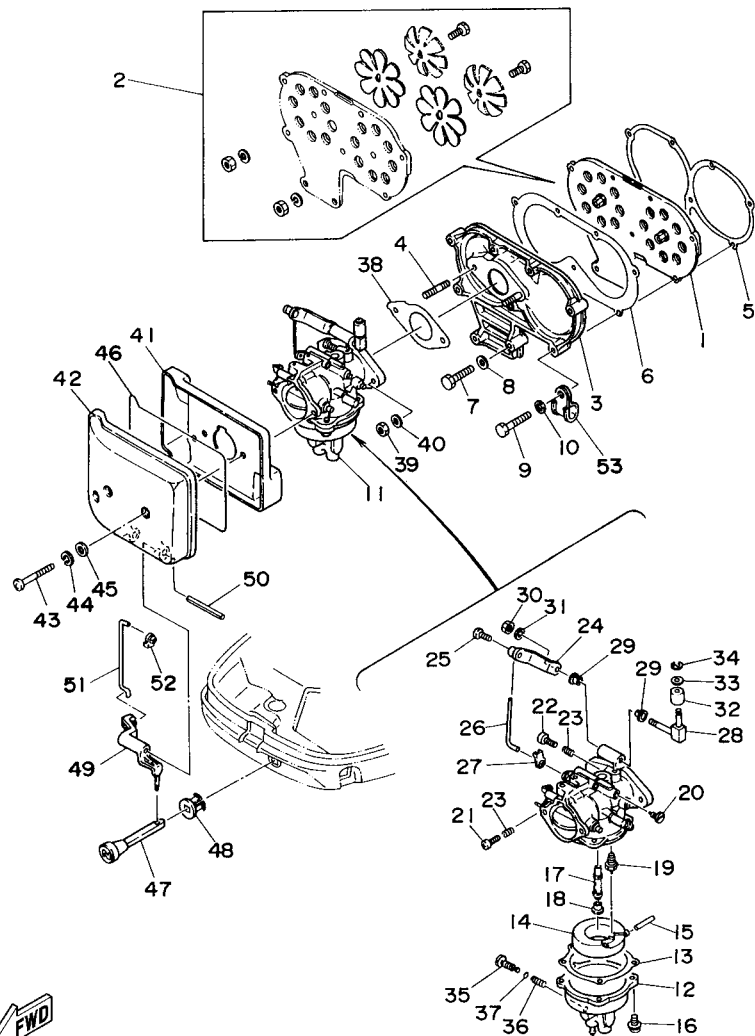
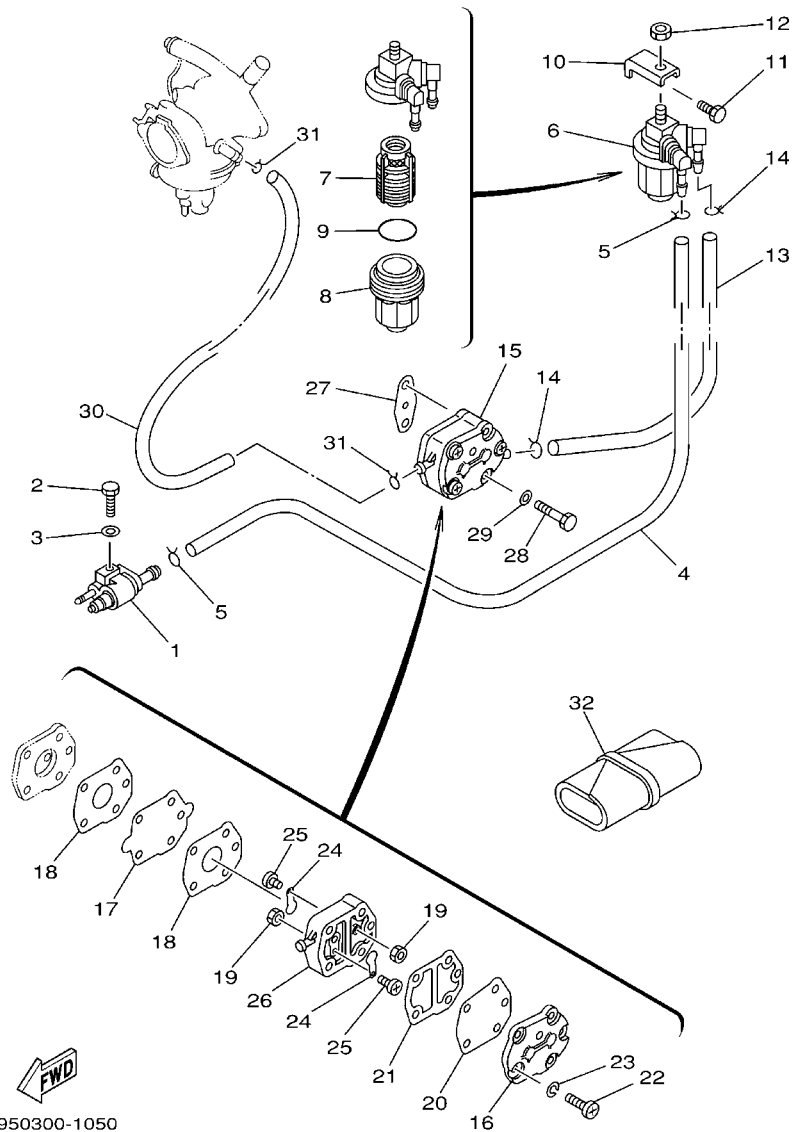


FIG. 4 INTAKE

ADMISION

REF. NO.	PART NO. CODIGO N°	DESCRIPTION DESCRIPCION	6A95				REMARKS OBSERVACIONES
28	648-41216-00	.SHEAVE SHAFT, ACCEL. LINK .EJE DE POLEA DE ESLABON	1				
29	90386-05002	.BUSH .BUJE	2				
30	95380-05700	.NUT .TUERCA	1				
31	92990-05100	.WASHER, SPRING .ARANDELA PLANA	1				
32	664-41231-00	.COLLAR, GUIDE PIN .COLLAR, PASADOR DE GUIA	1				
33	92990-05200	.WASHER, PLAIN .ARANDELA PLANA	1				
34	93430-04031	.CIRCLIP .SEGURO	1				
35	646-14394-00	.VALVE, DRAIN .VALVULA DE DRENAJE	1				
36	646-14223-01	.SPRING, DRAIN VALVE .RESORTE VALVULA DE DRENAJE	1				
37	646-14397-00	.O-RING .ANILLO EN O	1				
38	648-14198-A0	GASKET EMPAQUE	1				
39	95380-06600	NUT, HEXAGON TUERCA	2				
40	92995-06600	WASHER ARANDELA	2				
41	695-14417-00	COVER 1 CUBIERTA 1	1				
42	695-14418-01	COVER 2 CUBIERTA 2	1				
43	97880-05030	SCREW, PAN HEAD TORNILLO DE CABEZA CON PLANA	2				
44	92990-05100	WASHER, SPRING ARANDELA PLANA	2				
45	92990-05600	WASHER, PLATE ARANDELA PLANA	2				
46	695-14476-00	SEAL SELLO	1				
47	682-41271-00	KNOB, CHOKE PERILLA AHOGADOR	1				
48	689-41273-00	GROMMET TAPON PROTECTOR	1				
49	689-41252-01	LEVER, CHOKE 1 PALANCA AHOGADOR 1	1				
50	91690-40048	PIN, SPRING PASADOR DE RESORTE	1				
51	695-41256-00	ROD, CHOKE 1 VARILLA DE AHOGADOR	1				
52	661-41262-02	JOINT, CHOKE LEVER CONECTOR DE AHOGADOR	1				
53	90461-06002	CLAMP GRAPA	1				



6950300-1050



FIG. 5 FUEL

COMBUSTIBLE

REF. NO.	PART NO. CODIGO N°	DESCRIPTION DESCRIPCION	6A95				REMARKS OBSERVACIONES
1	6G1-24304-02	FUEL PIPE JOINT COMP. 1 CONECTOR MANGUERA COMBUST.1	1				
2	97095-06020	BOLT PERNO	1				
3	92995-06600	WASHER ARANDELA	1				
4	90445-09M25	HOSE (L600) TUBO (L600)	1				
5	90467-08004	CLIP PRESILLA	2				
6	61N-24560-00	FILTER ASSY FILTRO COMPLETO	1				
7	61N-24563-00	.ELEMENT, FILTER .ELEMENTO DEL FILTRO	1				
8	61N-24521-00	.CUP, FILTER .COPA DE FILTRO	1				
9	93210-32738	.O-RING .ANILLO O	1				
10	648-24566-02	BRACKET, FILTER SOPORTE DEL FILTRO	1				
11	97013-06014	BOLT PERNO	1				
12	95380-08600	NUT TUERCA	1				
13	664-24311-00	PIPE, FUEL 1 TUBO DE COMBUSTIBLE 1	1				
14	90467-08004	CLIP PRESILLA	2				
15	692-24410-00	FUEL PUMP ASSY BOMBA DE COMBUSTIBLE COMPLETA	1				
16	6A0-24413-00	.BODY 2 .CUERPO 2	1				
17	692-24411-00	.DIAPHRAGM .DIAFRAGMA	1				
18	648-24434-01	.GASKET, BODY .EMPAQUE	2				
19	95380-03600	.NUT .TUERCA	2				
20	663-24411-00	.DIAPHRAGM .DIAFRAGMA	1				
21	648-24435-02	.GASKET, BODY 2 .EMPAQUE	1				
22	98503-05028	.SCREW, PAN HEAD .TORNILLO DE CABEZA DE CONO AC	3				
23	92990-05100	.WASHER, SPRING .ARANDELA PLANA	3				
24	6A0-24421-01	.VALVE, CHECK .VALVULA DE RETENCION	2				
25	6A0-14325-00	.SCREW, PAN HEAD .TORNILLO CABEZA REDONDA	2				
26	6A0-24412-02	.BODY 1 .CUERPO 1	1				
27	650-24431-A0	GASKET, FUEL PUMP 1 EMPAQUE BOMBA COMBUST 1	1				

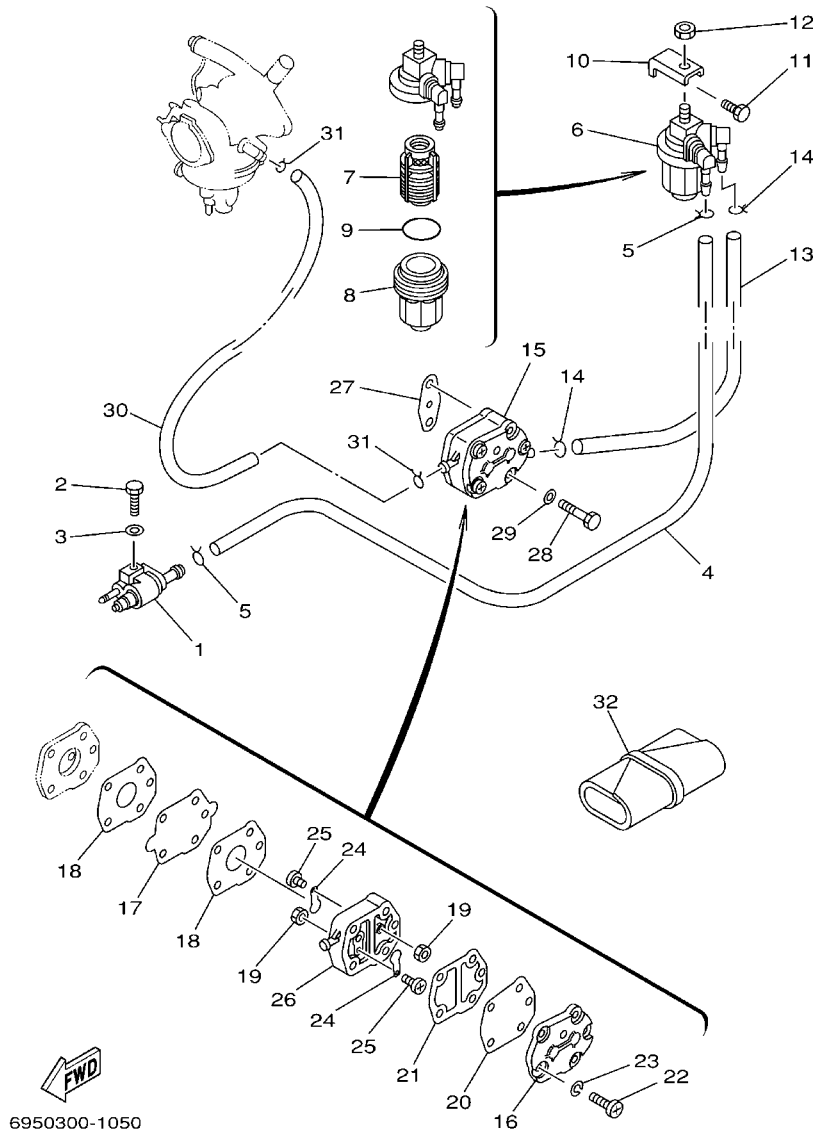


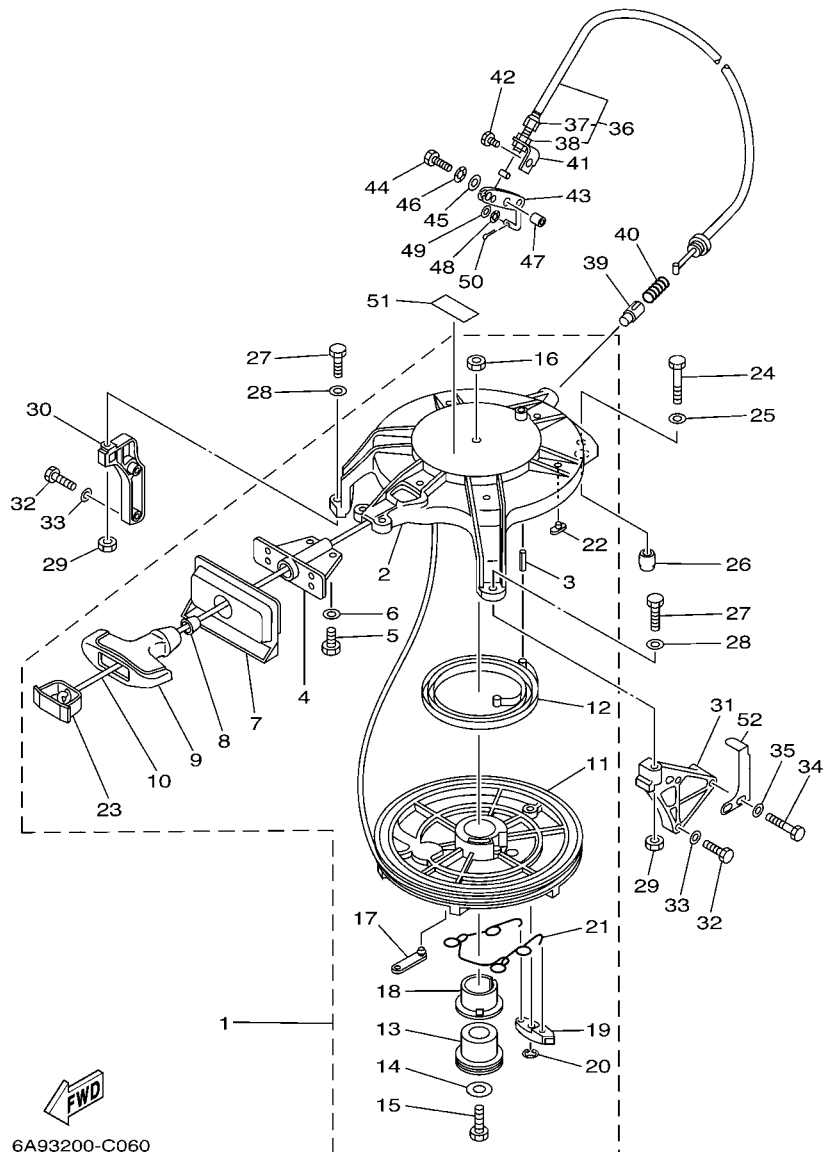
FIG. 5 FUEL

COMBUSTIBLE

REF. NO.	PART NO. CODIGO Nº	DESCRIPTION DESCRIPCION	6A95				REMARKS OBSERVACIONES
28	97095-06040	BOLT PERNO	2				
29	92995-06600	WASHER ARANDELA	2				
30	648-24312-01	PIPE 2 TUBO 2	1				
31	90467-08004	CLIP PRESILLA	2				
32	656-W2810-02	TOOL KIT JUEGO DE HERRAMIENTAS	1				

FIG. 6 STARTER

ARRANQUE



6A93200-C060

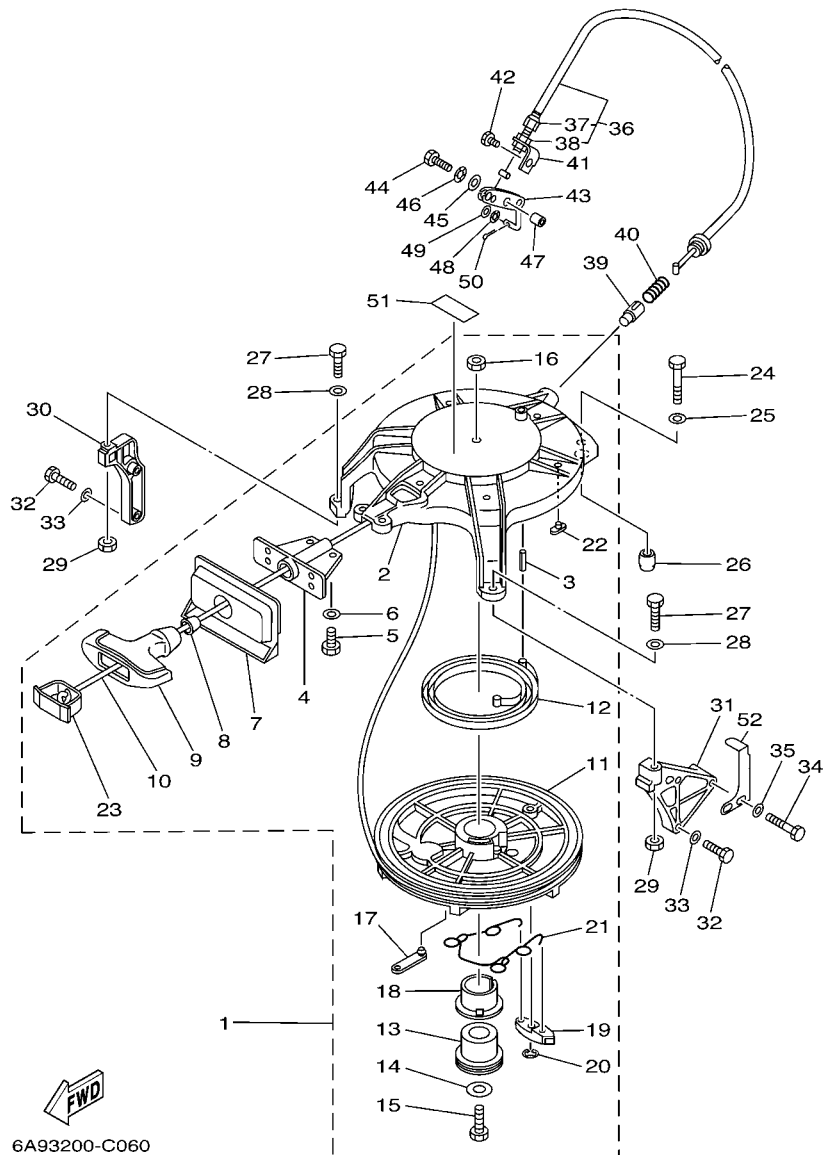
*1: CUT FROM 50M ROLLS, PART NO. 90890-44373, CUTTING LENGTH 2.095M

*1: CORTE DE UN RODILLO DE 50M , PARTS NUMERO 90890-44373, LARGO DEL CORTE 2.095M

REF. NO.	PART NO. CODIGO N°	DESCRIPTION DESCRIPCION	6A95				REMARKS OBSERVACIONES
1	689-15710-04	STARTER ASSY ARRANQUE COMPLETO	1				
2	676-15711-01-94	.CASE, STARTER .CAJA DE ARRANQUE	1				
3	91690-40020	.PIN, SPRING .PASADOR DE RESORTE	2				
4	689-15758-02-94	.GUIDE, ROPE .GUIA DE CUERDA	1				
5	97095-06016	.BOLT .PERNO	2				
6	92995-06600	.WASHER .ARANDELA	2				
7	689-15762-01	.SEAL, RUBBER 2 .SELLO DE GOMA 2	1				
8	689-15789-00	.DAMPER .AMORTIGUADOR	1				
9	689-15755-01	.HANDLE, STARTER .MANIJA DE ARRANQUE	1				
10	*	.WIRE (L:2095MM) .CABLE (L:2095MM)	1				*1 *1
11	676-15714-00-94	.DRUM, SHEAVE .TAMBOR ROLDANA	1				
12	90510-09M00	.SPRING, SPIRAL .RESORTE EN ESPIRAL	1				
13	676-15717-00	.SHAFT, STARTER .EJE DE ARRANQUE	1				
14	90201-08309	.WASHER, PLATE .ARANDELA PLANA	1				
15	97013-08025	.BOLT .PERNO	1				
16	95303-08600	.NUT .TUERCA	1				
17	676-15799-01	.CLIP .PRESILLA	1				
18	90386-35M01	.BUSH .BUJE	1				
19	676-15741-03	.PAWL, DRIVE .TRINQUETE DE TRACCION	1				
20	93430-06M02	.CIRCLIP .SEGURO	1				
21	676-15705-00	.SPRING, DRIVE PAWL .RESORTE	1				
22	676-15773-00	.STAY 3 .SOPORTE 3	6				
23	6F5-15779-02	.COVER .CUBIERTA	1				
24	97095-08035	BOLT PERNO	1				
25	92995-08600	WASHER ARANDELA	1				
26	99530-12016	PIN, DOWEL PASADOR, DE ESPIGA	1				
27	97095-06030	BOLT PERNO	2				

FIG. 6 STARTER

ARRANQUE



6A93200-C060

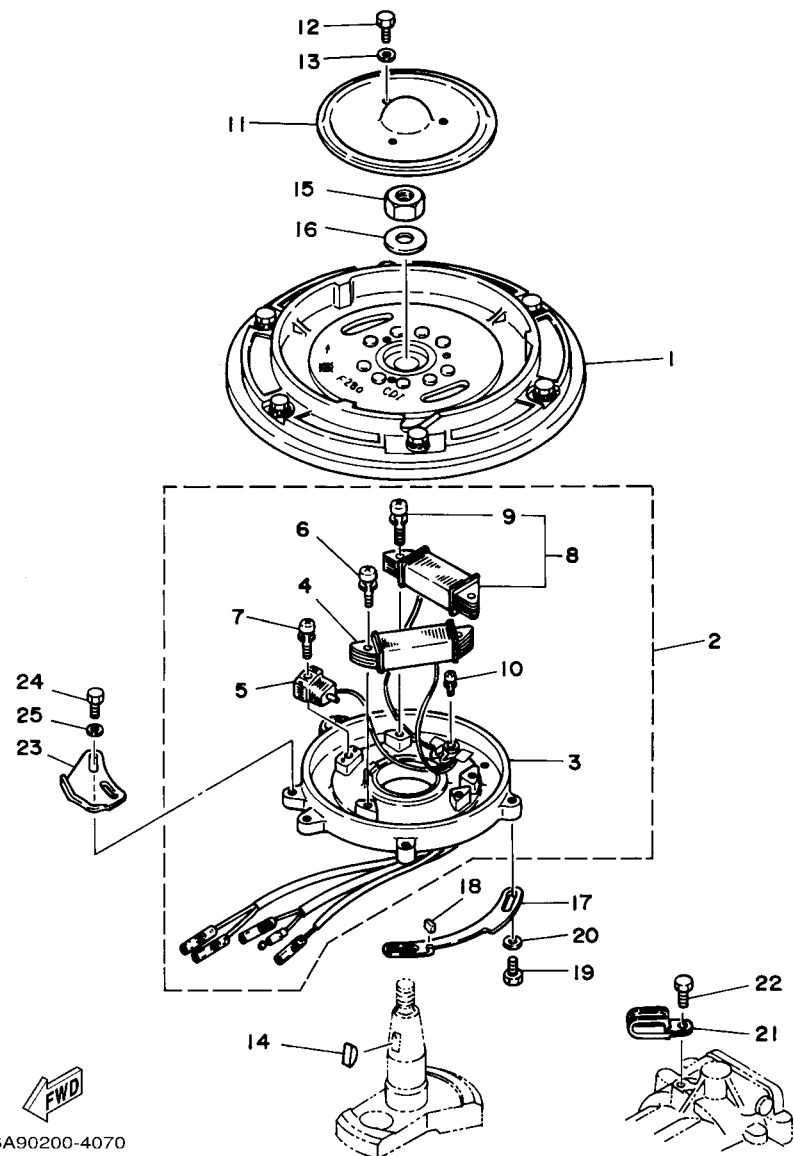
*1: CUT FROM 50M ROLLS, PART NO. 90890-44373, CUTTING LENGTH 2.095M

*1: CORTE DE UN RODILLO DE 50M , PARTS NUMERO 90890-44373, LARGO DEL CORTE 2.095M

REF. NO.	PART NO. CODIGO Nº	DESCRIPTION DESCRIPCION	6A95				REMARKS OBSERVACIONES
28	92995-06600	WASHER ARANDELA	2				
29	95380-06600	NUT, HEXAGON TUERCA	2				
30	6H7-15771-01-94	STAY 1 SOPORTE 1	1				
31	656-15772-00-94	STAY 2 SOPORTE 2	1				
32	97013-06025	BOLT PERNO	4				
33	92903-06600	WASHER, PLATE RONDANA SENCILLA	4				
34	97013-06045	BOLT PERNO	1				
35	92903-06600	WASHER, PLATE RONDANA SENCILLA	1				
36	656-15770-00	CABLE COMP., STARTER STOP CABLECOMPL DE SEGURO ARRANQUE	1				
37	90123-06M00	BOLT PERNO	1				
38	95380-06600	NUT, HEXAGON TUERCA	2				
39	656-15748-00	PLUNGER, STARTER STOP EMBOLO SEGURO DE ARRANQUE	1				
40	90501-10227	SPRING, COMPRESSION RESORTE DE COMPRESION	1				
41	656-15774-00	STAY 4 SOPORTE 4	1				
42	97095-06010	BOLT PERNO	1				
43	656-15749-00	LINK, STARTER STOP ESLABON SEGURO DE ARRANQUE	1				
44	97095-06020	BOLT PERNO	1				
45	92903-06600	WASHER, PLATE RONDANA SENCILLA	1				
46	90206-08010	WASHER, WAVE ARANDELA ONDULADA	1				
47	90387-06568	COLLAR ESPACIADOR	1				
48	90206-05005	WASHER, WAVE ARANDELA ONDULADA	1				
49	92903-05600	WASHER, PLATE RONDANA SENCILLA	1				
50	91490-16010	PIN, COTTER CHAVETA	1				
51	6A1-83625-41	MARK 5 MARCA 5	1				
52	689-81332-01	PLATE, TIMING PLACA REGULADOR DE TIEMPO	1				

FIG. 7 GENERATOR

GENERADOR

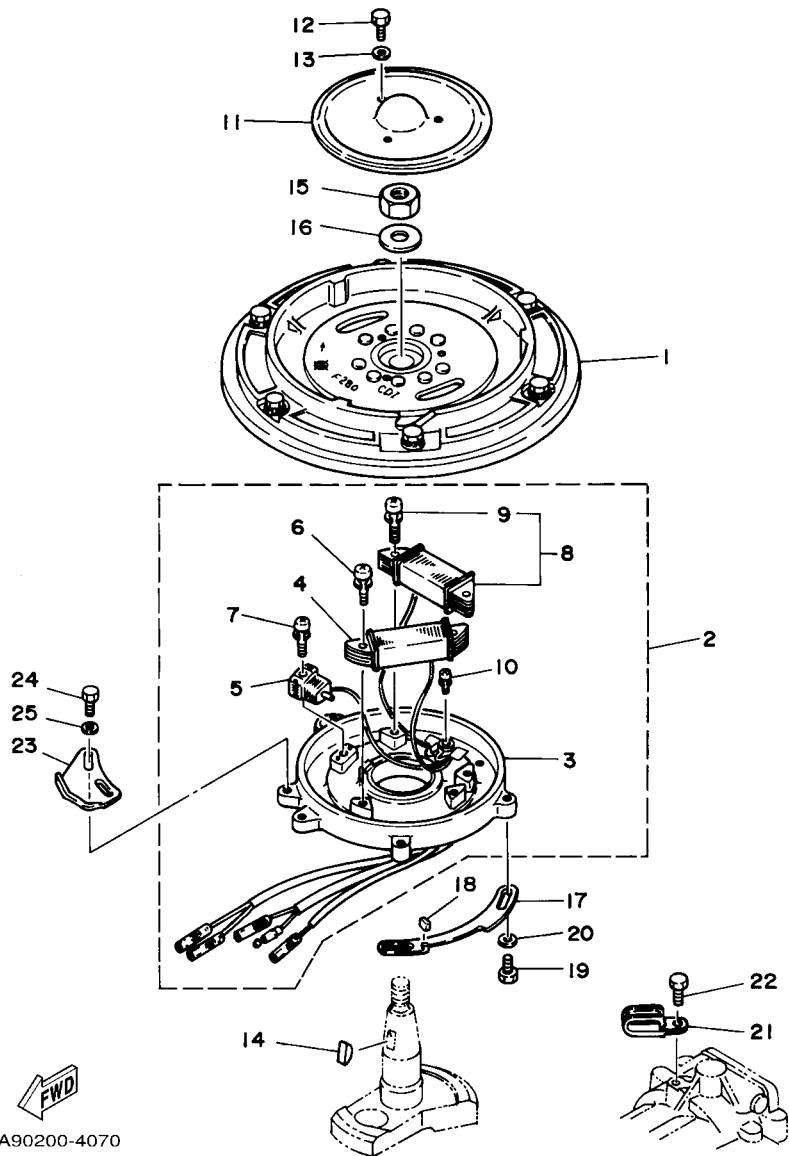


REF. NO.	PART NO. CODIGO Nº	DESCRIPTION DESCRIPCION	6A95				REMARKS OBSERVACIONES
1	695-85550-70	ROTOR ASSY ROTOR COMPLETO	1				
2	695-85560-40	BASE ASSY CONJUNTO BASE	1				
	695-85560-A0	BASE ASSY CONJUNTO BASE	1				FOR MYS FOR MYS
3	695-85561-70	.BASE, MAGNETO .BASE DE MAGNETO	1				
4	695-85520-70	.COIL, CHARGE .BOBINA DE CARGA	1				
5	695-85580-70	.COIL, PULSER .BOBINA DE PULSACION	1				
6	90159-05039	.SCREW, WITH WASHER .TORNILLO CON VALONA	2				
7	90159-05038	.SCREW, WITH WASHER .TORNILLO CON VALONA	1				
8	695-81303-40	.LIGHTING COIL ASSY .BOBINA DE ILUMINACION COMPL.	1				FOR 695-85560-40 FOR 695-85560-A0
	695-81303-A0	.LIGHTING COIL ASSY .BOBINA DE ILUMINACION COMPL.	1				FOR 695-85560-A0 FOR 695-85560-A0
9	90159-05039	..SCREW, WITH WASHER ..TORNILLO CON VALONA	2				FOR 695-85560-40 FOR 695-85560-A0
	90159-05040	..SCREW, WITH WASHER ..TORNILLO CON VALONA	2				FOR 695-85560-A0 FOR 695-85560-A0
10	90159-04036	.SCREW, WITH WASHER .TORNILLO CON VALONA	1				FOR 695-85560-40 FOR 695-85560-A0
	90159-04035	.SCREW, WITH WASHER .TORNILLO CON VALONA	1				FOR 695-85560-A0 FOR 695-85560-A0
11	648-81362-00	COVER, HOLE CUBIERTA DE ORIFICIO	1				
12	97095-06012	BOLT PERNO	3				
13	92995-06600	WASHER ARANDELA	3				
14	90280-05013	KEY, WOODRUFF CUNA WOODRUFF	1				
15	90179-12M04	NUT TUERCA	1				
16	90201-13M42	WASHER, PLATE ARANDELA PLANA	1				
17	6A9-41615-01	STOPPER, MAGNETO BASE RETENEDOR, BASE MAGNETO	1				
18	695-44194-00	CAP TAPA	1				
19	97013-06012	BOLT PERNO	2				
20	92903-06600	WASHER, PLATE RONDANA SENCILLA	2				
21	90461-06M01	CLAMP GRAPA	1				
22	97095-06010	BOLT PERNO	1				
23	6A9-41213-00-94	CAM, ACCEL. LEVA ACELERADOR	1				

6A90200-4070

FIG. 7 GENERATOR

GENERADOR

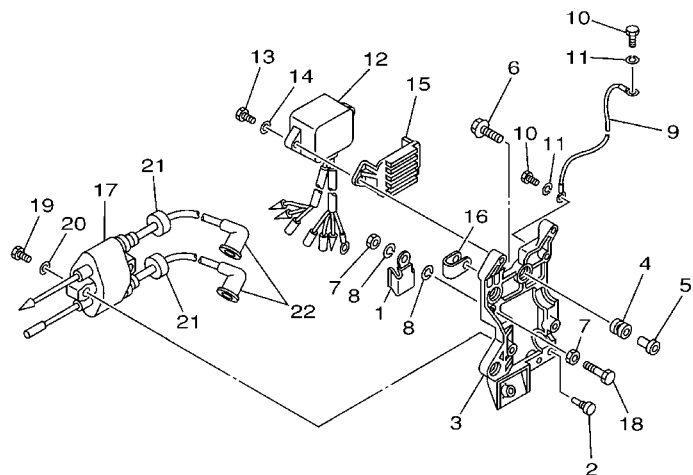


REF. NO.	PART NO. CODIGO Nº	DESCRIPTION DESCRIPCION	6A95				REMARKS OBSERVACIONES
24	97095-05012	BOLT PERNO	2				
25	92995-05600	WASHER ARANDELA	2				

6A90200-4070

FIG. 8 ELECTRICAL

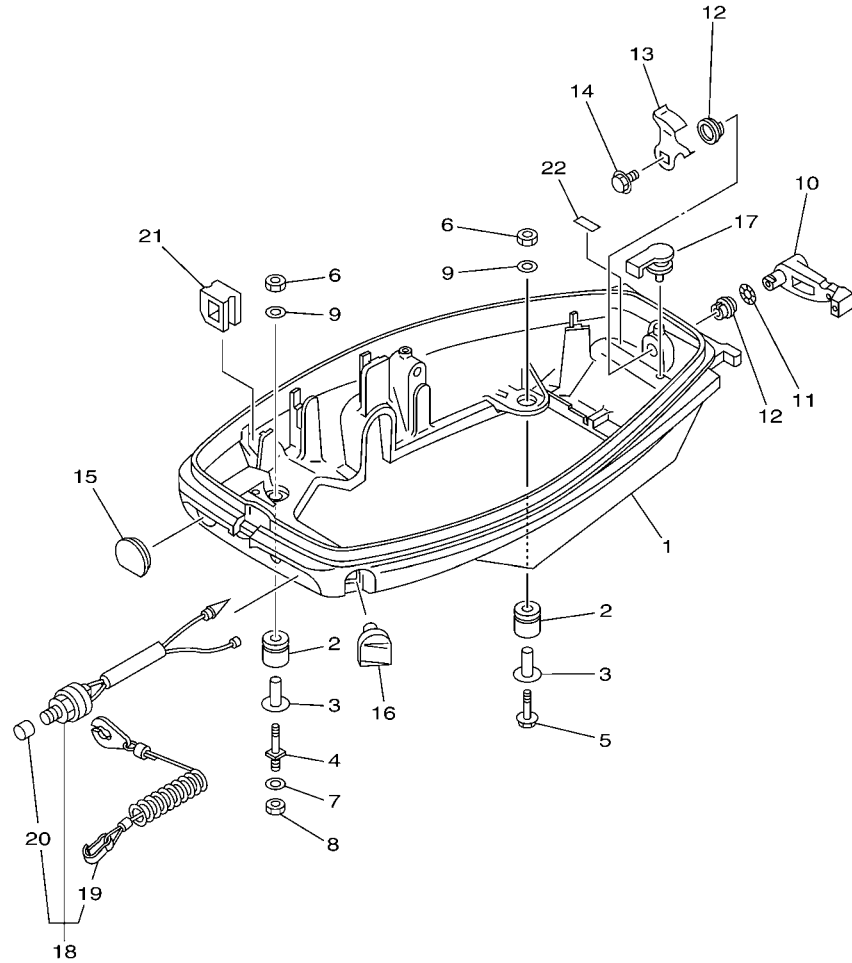
ELECTRICO



REF. NO.	PART NO. CODIGO Nº	DESCRIPTION DESCRIPCION	6A95				REMARKS OBSERVACIONES
1	90465-08M13	CLAMP BRIDA	1				
2	689-85547-00	DAMPER AMORTIGUADOR	1				
3	695-85542-00-94	BRACKET SOPORTE	1				
4	6A0-82317-00	DAMPER, IGNITION COIL AMORTIGUADOR BOBINA ENCENDIDO	3				
5	90387-06119	COLLAR ESPACIADOR	3				
6	90119-06M88	BOLT, WITH WASHER TORNILLO CON ARANDELA	3				
7	95380-06600	NUT, HEXAGON TUERCA	2				
8	92990-06100	WASHER, SPRING ARANDELA PLANA	2				
9	689-82519-00	WIRE, EARTH LEAD CABLE CONDUCTOR A TIERRA	1				
10	97090-06012	BOLT PERNO	2				
11	92990-06100	WASHER, SPRING ARANDELA PLANA	2				
12	695-85540-12	C.D.I. UNIT ASSY UNIDAD C.D.I. COMPLETA	1				
13	97095-06025	BOLT PERNO	2				
14	92995-06600	WASHER ARANDELA	2				
15	689-85548-01	HOLDER SOSTEN	1				
16	90464-12M00	CLAMP BRIDA	1				
17	680-85570-01	IGNITION COIL ASSY BOBINA DE IGNICION COMPLETO	1				
18	97090-06020	BOLT PERNO	1				
19	97095-06025	BOLT PERNO	2				
20	92995-06600	WASHER ARANDELA	2				
21	90480-25161	GROMMET TAPON	2				
22	663-82370-01	PLUG CAP ASSY TAPON DE BUJIA COMPLT	2				



6950300-1080



6A95200-E090

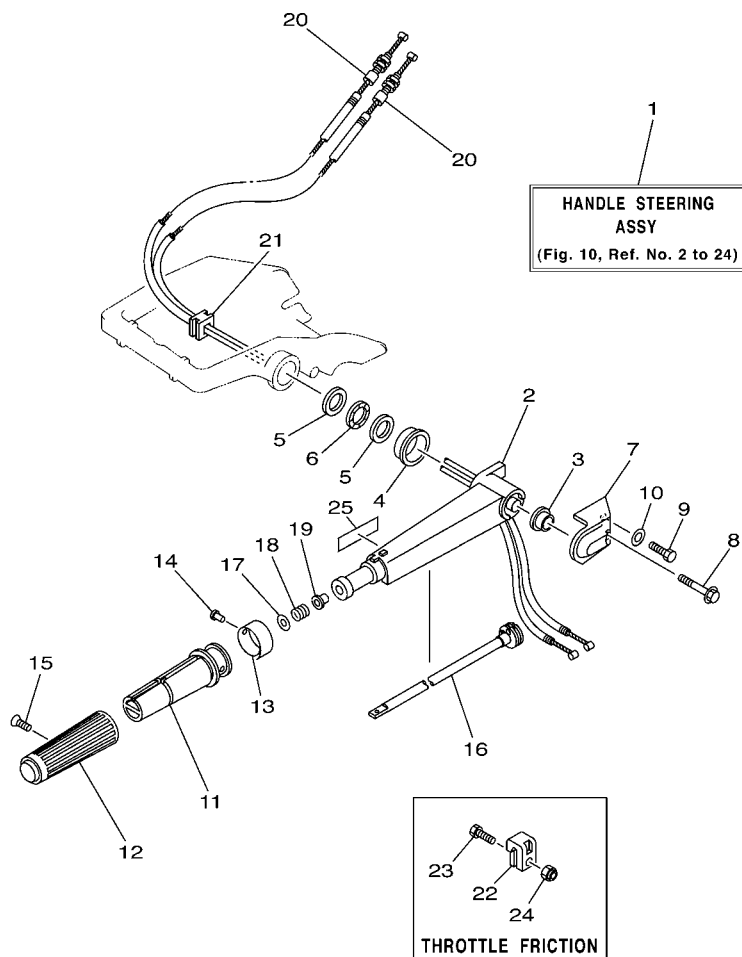
FIG. 9 BOTTOM COWLING

CUBIERTA INFERIOR

REF. NO.	PART NO. CODIGO Nº	DESCRIPTION DESCRIPCION	6A95				REMARKS OBSERVACIONES
1	689-42711-04-4D	COWLING, BOTTOM 1 CUBIERTA INFERIOR 1	1				
2	90480-15M06	GROMMET TAPON	4				
3	90387-08M25	COLLAR ESPACIADOR	4				
4	6G0-42796-00	BOLT 1 TORNILLO	2				
5	97585-08540	BOLT, WITH WASHER PERNO CON ARANDELA	2				
6	95380-08700	NUT TUERCA	4				
7	92990-08600	WASHER, PLATE ARANDELA PLANA	2				
8	95380-08700	NUT TUERCA	2				
9	90201-08M87	WASHER, PLATE ARANDELA PLANA	4				
10	689-42815-00	LEVER, CLAMP PALANCA ABRAZADERA	1				
11	90206-12052	WASHER, WAVE ARANDELA ONDULADA	1				
12	90386-12069	BUSH BUJE	2				
13	689-42816-00	LEVER, CLAMP PALANCA ABRAZADERA	1				
14	90119-06M73	BOLT, WITH WASHER TORNILLO CON ARANDELA	1				
15	682-42724-00	GROMMET TAPON	1				
16	689-42725-01	GROMMET TAPON	1				
17	647-42523-00	SPACER, FRICTION ESPACIADOR DE FRICCION	1				
18	689-82575-04	ENGINE STOP SWITCH ASSY INTERRUPTOR DE PARADA COMPL	1				
19	682-82556-00	.LANYARD, STOP SWITCH .RETENER	1				
20	689-8257Y-00	.CAP .CASQUILLO	1				
21	90480-17M08	GROMMET TAPON	1				
22	664-42791-00	MARK 1 MARCA 1	1				
	664-42791-10	MARK 1 MARCA 1	1				FOR CHN FOR CHN

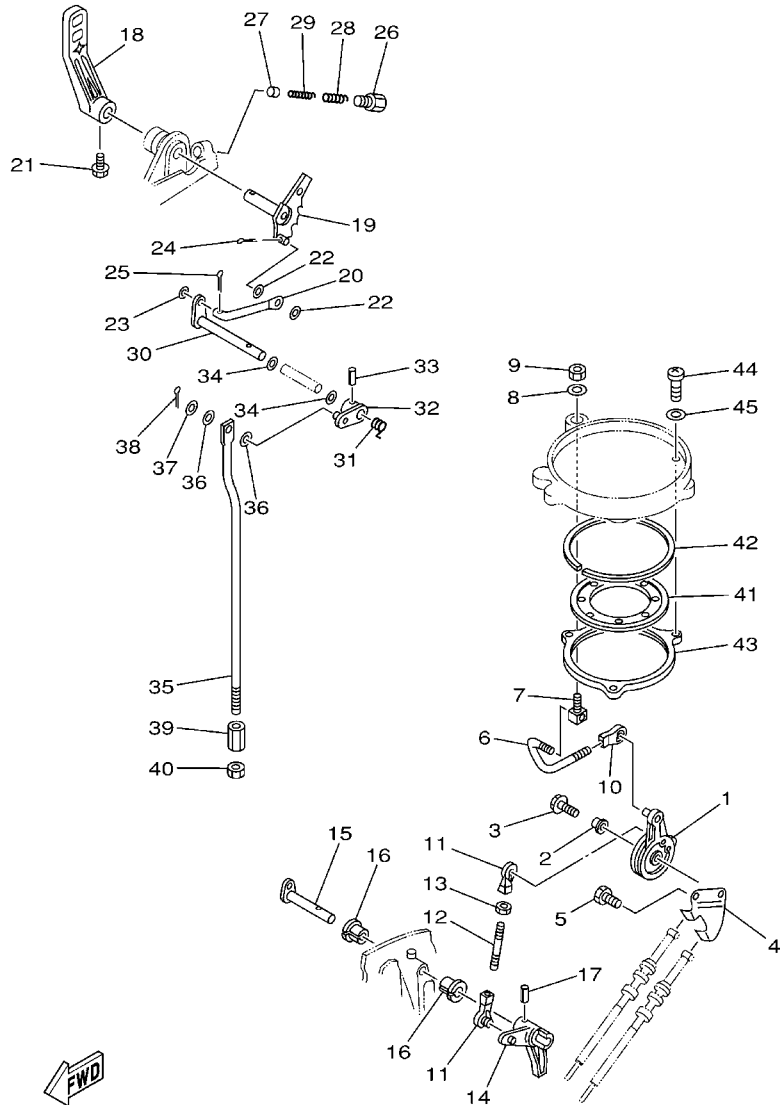
FIG. 10 STEERING

DIRECCION



6A93200-C100

REF. NO.	PART NO. CODIGO Nº	DESCRIPTION DESCRIPCION	6A95				REMARKS OBSERVACIONES
1	6A9-W0084-12-4D	HANDLE STEERING ASSY CONJUNTO DE MANIJA	1				
2	689-42111-01-4D	HANDLE, STEERING MANIJA DE DIRECCION	1				
3	90387-13003	COLLAR ESPACIADOR	1				
4	90387-33001	COLLAR ESPACIADOR	1				
5	90201-28013	WASHER, PLATE ARANDELA PLANA	2				
6	90206-28001	WASHER, WAVE ARANDELA ONDULADA	1				
7	69P-42112-00-4D	HANDLE, STEERING MANIJA DE DIRRECCION	1				
8	97595-06550	BOLT, WITH WASHER PERNO CON ARANDELA	1				
9	97095-06020	BOLT PERNO	1				
10	92995-06600	WASHER ARANDELA	1				
11	664-42119-00	GRIP, STEERING HANDLE MANGO, MANIJA DE DIRRECCION	1				
12	6F6-42177-A0	RUBBER, HANDLE HULE DE MANIJA	1				
13	6A9-42137-01	INDICATOR, THROTTLE INDICADOR ACELERADOR	1				
14	90269-02M09	RIVET REMACHE	1				
15	90149-05M13	SCREW TORNILLO DE REGLAJE	1				
16	689-42138-00	LEVER, THROTTLE PLANCA DE ACELERACION	1				
17	92903-10600	WASHER, PLATE RONDANA SENCILLA	1				
18	90501-23215	SPRING, COMPRESSION RESORTE DE COMPRESION	1				
19	90386-08032	BUSH BUJE	1				
20	689-26311-03	CABLE, THROTTLE 1 CABLE DE ACELERADOR 1	2				
21	90480-12156	GROMMET TAPON	1				
22	656-42126-01	FRICTION, STEERING HANDLE GRIP FRICCION DE MANGO DIRECCION	1				
23	97095-06020	BOLT PERNO	1				
24	90185-06062	NUT, SELF-LOCKING TUERCA AUTOBLOCANTE	1				
25	6E0-83627-41	LABEL, CAUTION 7 ETIQUETA DE PRECAUCION 7	1				

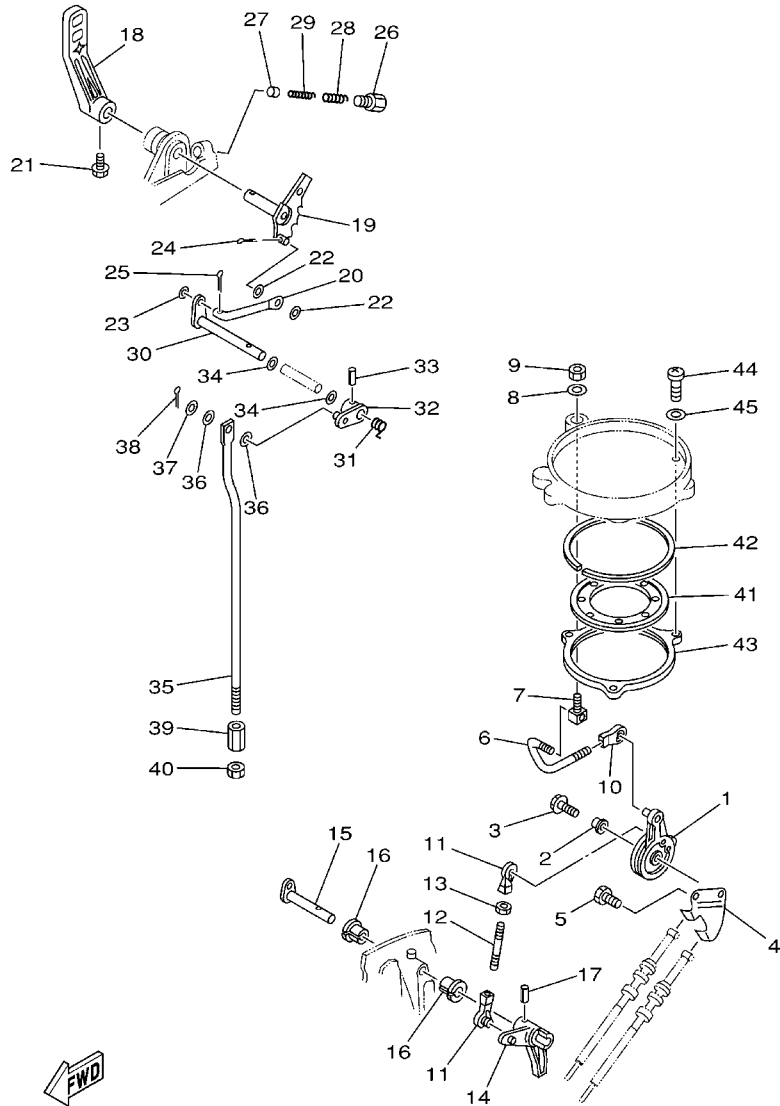


6950300-1110

FIG. 11 CONTROL

CONTROL

REF. NO.	PART NO. CODIGO Nº	DESCRIPTION DESCRIPCION	6A95				REMARKS OBSERVACIONES
1	664-41631-00-94	LEVER, MAGNETO CONTROL PALANCA DE CONTROL DE MAGNETO	1				
2	90387-06M02	COLLAR ESPACIADOR	1				
3	90119-06M49	BOLT, WITH WASHER TORNILLO CON ARANDELA	1				
4	664-14497-00	STAY, THROTTLE WIRE SOPORTE VALVULA DE OBTURACION	1				
5	97095-06012	BOLT PERNO	1				
6	664-41636-00	ROD, MAGNETO CONTROL VARILLA DE CONTROL MAGNETO	1				
7	648-41635-00	SHAFT, LINK CONNECTING EJE ESLABON CONECTOR	1				
8	90201-05556	WASHER, PLATE ARANDELA PLANA	1				
9	95380-05600	NUT TUERCA	1				
10	662-41237-01	JOINT, LINK CONECTOR	1				
11	662-41237-01	JOINT, LINK CONECTOR	2				
12	90116-05220	BOLT, STUD ESPARRAGO	1				
13	95380-05600	NUT TUERCA	1				
14	6A9-42154-00-94	LEVER, THROTTLE CONTROL PALANCA CONTROL ACELERADOR	1				
15	656-42153-00-94	SHAFT, THROTTLE CONTROL EJE CONTROL DEL ACELERADOR	1				
16	90386-10009	BUSH BUJE	2				
17	91690-40018	PIN, SPRING PASADOR DE RESORTE	1				
18	689-44111-01-4D	HANDLE, GEAR SHIFT MANIJA DE CAMBIO DE MARCHAS	1				
19	664-44113-01	CAM PLATE, HANDLE PLACA DE LA LEVA DEL MANGO	1				
20	664-44142-00	JOINT CONECTOR	1				
21	90105-06M07	BOLT, FLANGE TORNILLO	1				
22	90202-06007	WASHER, PLATE ARANDELA DE PLANA	2				
23	92990-05600	WASHER, PLATE ARANDELA PLANA	1				
24	91490-16010	PIN, COTTER CHAVETA	1				
25	91490-12010	PIN, COTTER CHAVETA	1				
26	664-42715-00	BUSHING BUJE	1				
27	664-44167-01	PLUNGER, SHIFT CAM EMBOLO DE CAMBIO	1				

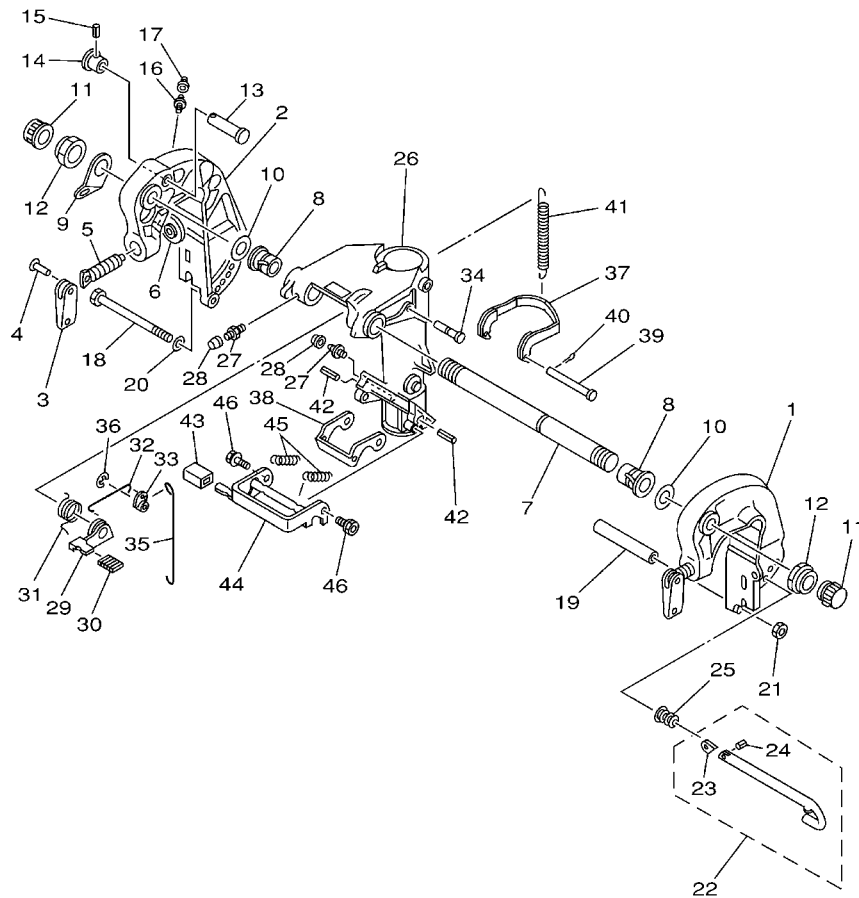



 6950300-1110

FIG. 11 CONTROL

CONTROL

REF. NO.	PART NO. CODIGO Nº	DESCRIPTION DESCRIPCION	6A95				REMARKS OBSERVACIONES
28	90501-14M07	SPRING, COMPRESSION RESORTE DE COMPRESION	1				
29	90501-09M08	SPRING, COMPRESSION RESORTE DE COMPRESION	1				
30	689-44121-01	LEVER, SHIFT ROD PALANCA VARILLA CAMBIOS	1				
31	90508-14M13	SPRING, TORSION RESORTE DE TORSION	1				
32	689-44125-00	LEVER, SHIFT ROD PALANCA VARILLA CAMBIOS	1				
33	91690-40016	PIN, SPRING PASADOR DE RESORTE	1				
34	90202-10024	WASHER, PLATE ARANDELA DE PLANA	2				
35	6G0-44143-00	ROD, SHIFT VARILLA DE CAMBIO	1				
36	90202-06007	WASHER, PLATE ARANDELA DE PLANA	2				
37	92990-05600	WASHER, PLATE ARANDELA PLANA	1				
38	91490-20010	PIN, COTTER CHAVETA	1				
39	648-44146-00	CONNECTOR, SHIFT ROD CONECTOR VARILLA DE CAMBIO	1				
40	90170-07021	NUT TUERCA	1				
41	695-41612-00	RETAINER, MAGNETO BASE RETENEDOR BASE MAGNETO	1				
42	695-41613-00	PLATE, BASE FRICTION PLACA DE BASE DE FRICCION	1				
43	695-41611-00-94	RETAINER, MAGNETO BASE RETENEDOR BASE MAGNETO	1				
44	97885-05010	SCREW, PAN HEAD TORNILLO A MUESCA	3				
45	92995-05600	WASHER ARANDELA	3				



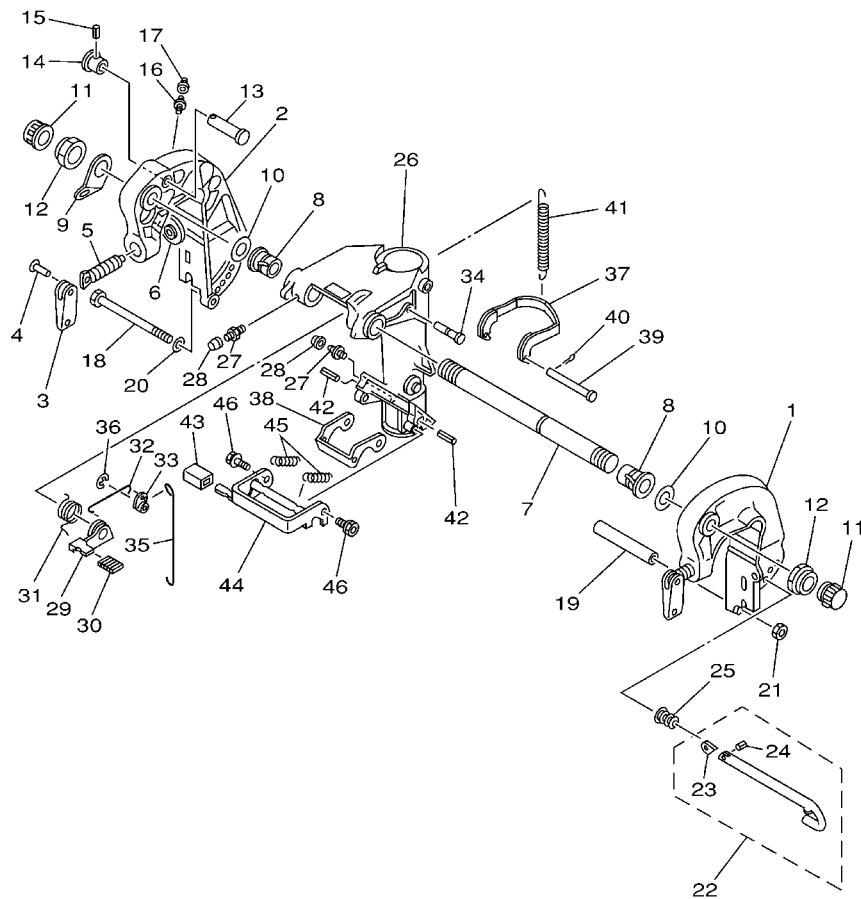
6A90200-1120

FIG. 12 BRACKET 1

SOPORTE 1

REF. NO.	PART NO. CODIGO Nº	DESCRIPTION DESCRIPCION	6A95				REMARKS OBSERVACIONES
1	689-43111-03-4D	BRACKET, CLAMP 1 SOPORTE DE LA ABRAZADERA 1	1				
2	689-43112-02-4D	BRACKET, CLAMP 2 SOPORTE DE LA ABRAZADERA 2	1				
3	6E0-43118-01	HANDLE, TRANSOM CLAMP MANIJA DE LA ABRAZADERA DEL ES	2				
4	90243-04M01	PIN PASADOR	2				
5	90149-14030	SCREW TORNILLO DE REGLAJE	2				
6	648-43114-01	PAD, TRANSOM CLAMP ARANDELA DE ABRAZADERA	2				
7	6J8-43131-01	BOLT, CLAMP BRACKET TORNILLO DE ABRAZADERA DEL SOP	1				
8	90386-22M67	BUSH BUJE	2				
9	6J8-43113-01	PLATE, CLAMP BRACKET PLACA ABRAZADERA SOPORTE	1				
10	90201-22M03	WASHER, PLATE ARANDELA PLANA	2				
11	6G5-43145-01	CAP, CLAMP BRACKET TAPA	2				
12	90185-22043	NUT, SELF-LOCKING TUERCA AUTOBLOCANTE	2				
13	689-43191-00	SHAFT, STOPPER EJE DE TOPE	1				
14	689-43192-01	KNOB, STOPPER PERILLA DE TOPE	1				
15	91690-30016	PIN, SPRING PASADOR DE RESORTE	1				
16	93700-06M03	NIPPLE, GREASE BOQUILLA DE ENGRASAR	1				
17	663-45119-00	CAP, GREASE NIPPLE TAPA DE GRASERA	1				AP AP
18	90101-08339	BOLT TORNILLO	1				
19	90387-08M03	COLLAR ESPACIADOR	1				
20	92990-08600	WASHER, PLATE ARANDELA PLANA	1				
21	95380-08600	NUT TUERCA	1				
22	689-43160-00	TILT ROD ASSY VARILLA DE BASCULACION COMPL.	1				
23	689-43165-00	.PLATE, TILT LOCK .PLACA DE TOPE, VARILLA SEGUR	1				
24	91690-30008	.PIN, SPRING .PASADOR DE RESORTE	1				
25	90502-10M07	SPRING, CONICAL RESORTE CONICO	1				
26	689-43311-03-4D	BRACKET, SWIVEL 1 SOPORTE GIRATORIO 1	1				
27	93700-06M03	NIPPLE, GREASE BOQUILLA DE ENGRASAR	3				

D1



6A90200-1120

FIG. 12 BRACKET 1

SOPORTE 1

REF. NO.	PART NO. CODIGO Nº	DESCRIPTION DESCRIPCION	6A95				REMARKS OBSERVACIONES
28	663-45119-00	CAP, GREASE NIPPLE TAPA DE GRASERA	3				AP AP
29	689-43631-00	LEVER, TILT PALANCA DE INCLINACION	1				
30	689-43633-00	COVER, TILT LEVER CUBIERTA PALANCA DE INCLINACI	1				
31	689-43643-00	SPRING RESORTE	1				
32	689-43616-00	ROD, TILT LOCK VARILLA SEGURO DE INCLINACION	1				
33	648-43642-00	LEVER, TILT 1 PALANCA DE INCLINACION1	1				
34	90249-06M22	PIN PASADOR	1				
35	648-43617-00	ROD, TILT LOCK VARILLA SEGURO DE INCLINACION	1				
36	99080-05600	CIRCLIP PRESILLA REDONDA	1				
37	689-43614-01	PLATE, TILT LOCK PLACA DE SEGURO DE INCLINACION	1				
38	648-43615-00	PLATE, TILT LOCK PLACA DE SEGURO DE INCLINACION	1				
39	90240-05047	PIN, CLEVIS PASADOR CON HOYO	1				
40	91490-16010	PIN, COTTER CHAVETA	1				
41	90506-30M27	SPRING, TENSION RESORTE DE TENSION	1				
42	91690-40035	PIN, SPRING PASADOR DE RESORTE	2				FOR MYS FOR MYS
43	682-43318-01	COVER CUBIERTA	1				FOR MYS FOR MYS
44	689-43681-01	LEVER, SHALLOW WATER DRIVE 1 PALANCA 1	1				FOR MYS FOR MYS
45	90506-16M17	SPRING, TENSION RESORTE DE TENSION	2				FOR MYS FOR MYS
46	90109-06M18	BOLT PERNO	2				FOR MYS FOR MYS

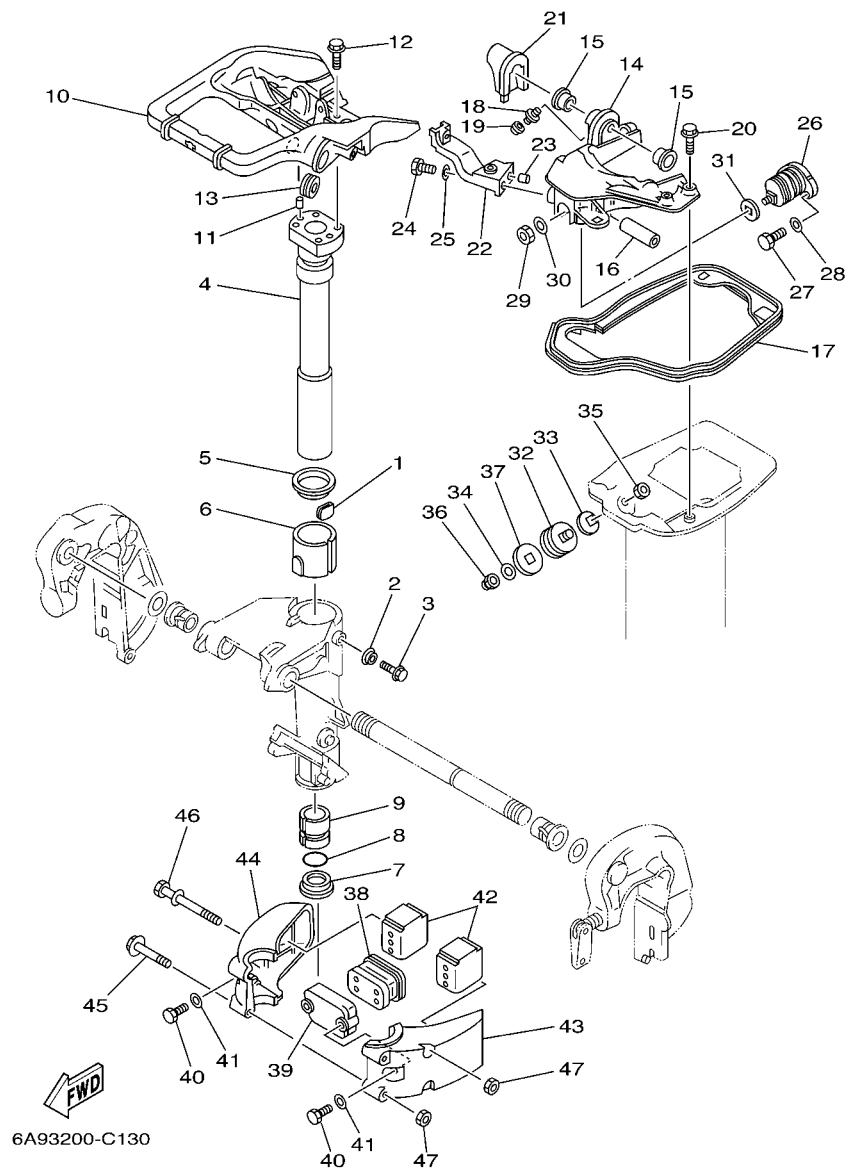


FIG. 13 BRACKET 2

SOPORTE 2

REF. NO.	PART NO. CODIGO N°	DESCRIPTION DESCRIPCION	6A95				REMARKS OBSERVACIONES
1	648-42528-00	PLATE, FRICTION PIEZA DE FRICCION	1				
2	689-43373-01	SEAL, DAMPER SELLO DE GOMA	1				
3	90105-06M18	BOLT, FLANGE TORNILLO	1				
4	689-42521-00-94	SHAFT, STEERING PIVOT EJE PIVOTE DE DIRECCION	1				
5	90209-47016	WASHER ARANDELA DE SEPARACION	1				
6	90386-47M22	BUSH BUJE	1				
7	90386-38022	BUSH BUJE	1				
8	93210-37160	O-RING ANILLO O	1				
9	90386-38090	BUSH BUJE	1				
10	69P-42511-00-4D	BRACKET, STEERING SOPORTE DE DIRECCION	1				
11	93608-12063	PIN, DOWEL PASADOR DE CLAVIJA	2				
12	90105-06M07	BOLT, FLANGE TORNILLO	4				
13	90480-29045	GROMMET TAPON	1				
14	648-44518-01-94	BRACKET COMP. SOPORTE	1				
15	90381-12M01	BUSH, SOLID BUJE SOLIDO	2				
16	90387-10M39	COLLAR ESPACIADOR	1				
17	689-42716-00	RUBBER, SEAL 1 SELLO DE GOMA 1	1				
18	93700-06M03	NIPPLE, GREASE BOQUILLA DE ENGRASAR	1				
19	663-45119-00	CAP, GREASE NIPPLE TAPA DE GRASERA	1				AP AP
20	90105-06M08	BOLT, FLANGE TORNILLO	4				
21	689-42718-00	RUBBER, SEAL 3 GOMA	1				
22	648-44519-00-94	BRACKET SOPORTE	1				
23	93606-12019	PIN, DOWEL PASADOR DE CLAVIJA	1				
24	97090-06018	BOLT PERNO	1				
25	92990-06600	WASHER, PLATE ARANDELA PLANA	1				
26	689-44516-00	MOUNT DAMPER, UPPER FRONT AMORTIGUADOR DE HULE FRENTE SU	1				
27	97095-06020	BOLT PERNO	2				

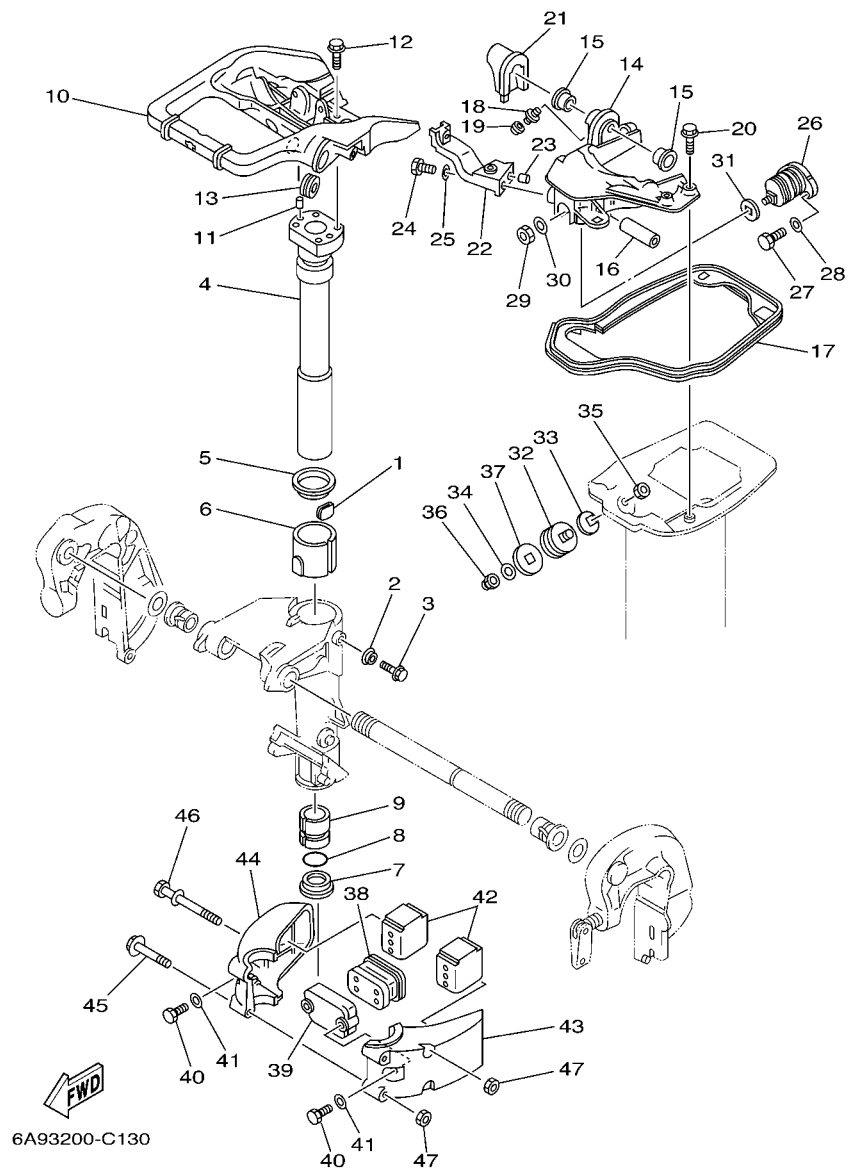


FIG. 13 BRACKET 2

SOPORTE 2

REF. NO.	PART NO. CODIGO Nº	DESCRIPTION DESCRIPCION	6A95				REMARKS OBSERVACIONES
28	92995-06600	WASHER ARANDELA	2				
29	90170-10M42	NUT TUERCA	1				
30	92990-10200	WASHER, PLAIN ARANDELA PLANA	1				
31	648-44591-A0	GASKET EMPAQUE, AMORTIGUADOR	1				
32	664-44514-00-94	MOUNT DAMPER, UPPER SIDE AMORTIGUADOR LADO SUPERIOR	2				
33	648-44591-A0	GASKET EMPAQUE, AMORTIGUADOR	2				
34	92990-10200	WASHER, PLAIN ARANDELA PLANA	2				
35	90170-10M42	NUT TUERCA	2				
36	90176-10M01	NUT, CROWN TUERCA CORONA	2				
37	664-44591-A0	GASKET EMPAQUE, AMORTIGUADOR	2				
38	689-44557-00	MOUNT DAMPER, LOWER FRONT AMORTIGUADOR DE HULE FRENTE IN	1				
39	689-44553-00-94	COVER, LOWER MOUNT CUBIERTA, AMORTIGUADOR INFERIOR	1				
40	97075-08025	BOLT PERNO	2				
41	92995-08600	WASHER ARANDELA	2				
42	689-44555-00	MOUNT DAMPER, LOWER SIDE AMORTIGUADOR DE HULE LADO INFE	2				
43	689-44551-01-4D	HOUSING, LOWER MOUNT RUBBER CAJA AMORTIGUADOR INFERIOR HU	1				
44	689-44552-01-4D	HOUSING, LOWER MOUNT RUBBER CAJA AMORTIGUADOR INFERIOR HU	1				
45	97595-08565	BOLT, WITH WASHER PERNO CON ARANDELA	2				
46	90119-08M03	BOLT, WITH WASHER TORNILLO CON ARANDELA	2				
47	95380-08600	NUT TUERCA	4				

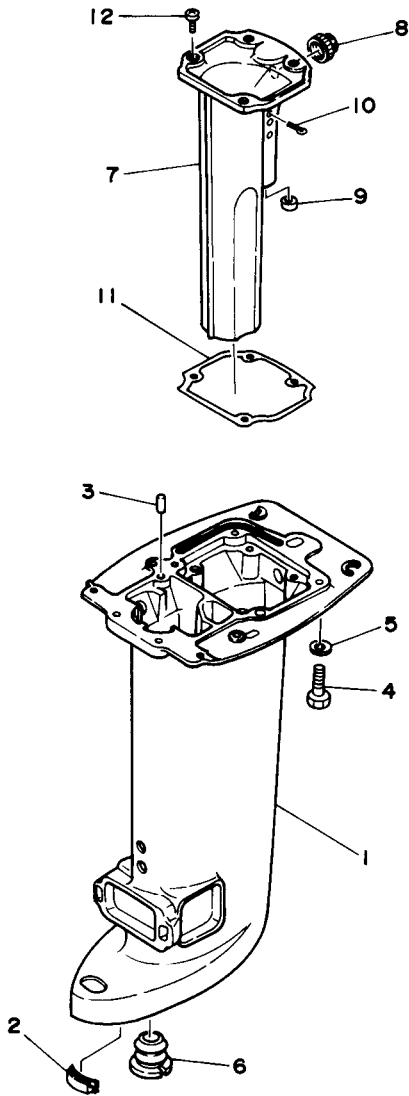
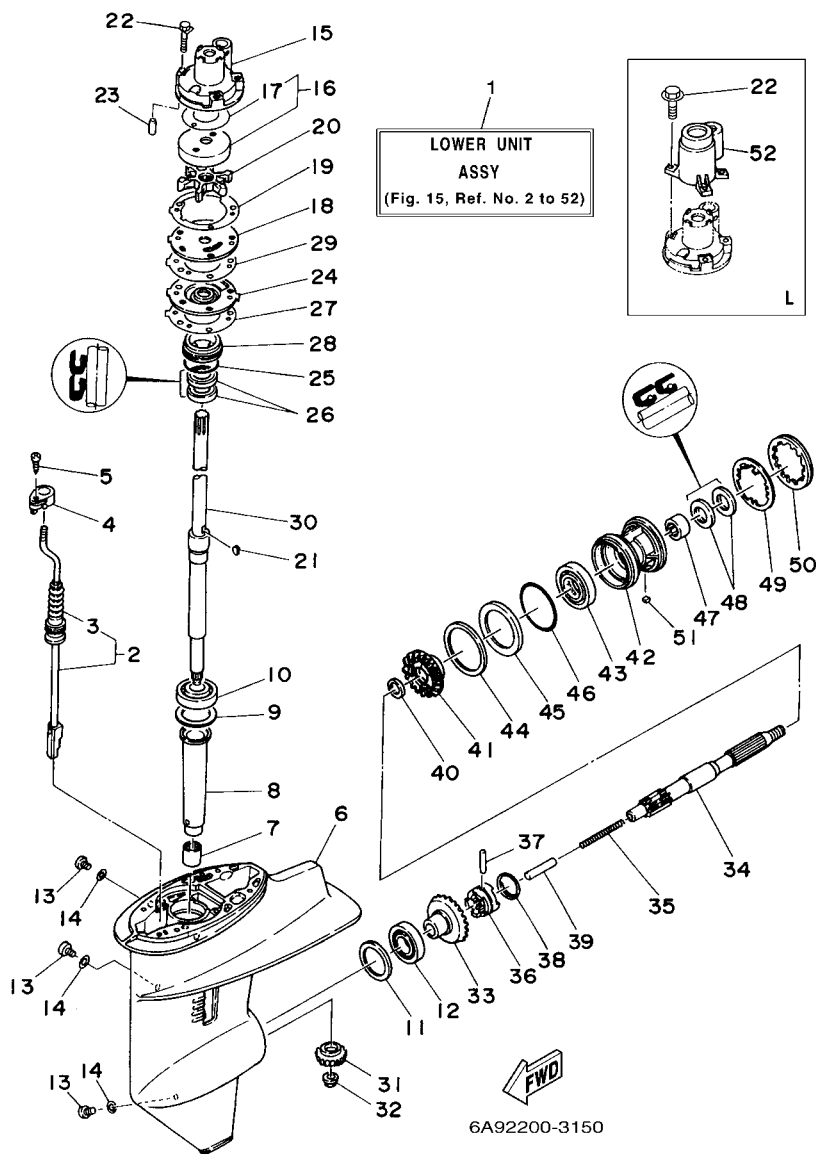


FIG. 14 UPPER CASING

FUNDA SUPERIOR

REF. NO.	PART NO. CODIGO Nº	DESCRIPTION DESCRIPCION	6A95				REMARKS OBSERVACIONES
1	689-45111-04-4D	CASING, UPPER CAJA SUPERIOR	1				S (16.5") S (16.5")
	689-45111-13-4D	CASING, UPPER CAJA SUPERIOR	1				L (21.5") L (21.5")
2	61N-45375-00	DAMPER, SEAL GOMA DE SELLO	1				
3	93606-12019	PIN, DOWEL PASADOR DE CLAVIJA	2				
4	97075-08030	BOLT PERNO	6				
5	92995-08600	WASHER ARANDELA	6				
6	689-45127-00	SEAL SELLO DE GOMA	1				S (16.5") S (16.5")
7	664-41131-01-94	MANIFOLD, EXT. 1 TUBO MULTIPLE DE ESCAPE	1				
8	664-41133-00	GASKET, EXHAUST MANIFOLD 1 EMPAQUE ESCAPE MULTIPLE	1				
9	664-41135-00	GASKET, EXHAUST MANIFOLD EMPAQUE	1				
10	91490-30025	PIN, COTTER CHAVETA	1				
11	664-41134-A0	GASKET, EXHAUST MANIFOLD EMPAQUE	1				
12	97880-06016	SCREW, PAN HEAD TORNILLO DE CABEZA CON PLANA	4				

FIG. 15 LOWER CASING & DRIVE 1 IMPULSOR E INFERIOR 1



REF. NO.	PART NO. CODIGO Nº	DESCRIPTION DESCRIPCION	6A95				REMARKS OBSERVACIONES
1	689-45300-07-4D	LOWER UNIT ASSY CONJUNTO UNIDAD INFERIOR	1				S (16.5") S (16.5")
	689-45300-17-4D	LOWER UNIT ASSY CONJUNTO UNIDAD INFERIOR	1				L (21.5") L (21.5")
2	695-44150-00	SHIFT CAM ASSY CONJUNTO EJE LEVA COMPL.	1				S (16.5") S (16.5")
	695-44150-10	SHIFT CAM ASSY CONJUNTO EJE LEVA COMPL.	1				L (21.5") L (21.5")
3	664-44147-00	.BOOT, SHIFT ROD .HULE DE VARILLA	1				
4	689-44176-01	BRACKET SOPORTE	1				
5	97780-50110	SCREW, TAPPING TORNILLO DE CABEZA DE CONO ACH	1				
6	689-45311-04-4D	CASING, LOWER FUNDA INFERIOR	1				
7	93315-017U4	BEARING COJINETE DE RODILLOS	1				
8	689-45536-00	SLEEVE, DRIVE SHAFT CAMISA EJE DE MANDO	1				
9	664-45587-01	SHIM (T:0.10MM) LAINA (T:0.10MM)	1				UR UR
	664-45587-10	SHIM (T:0.12MM) LAINA (T:0.12MM)	1				UR UR
	664-45587-20	SHIM (T:0.15MM) LAINA (T:0.15MM)	1				UR UR
	664-45587-30	SHIM (T:0.18MM) LAINA (T:0.18MM)	1				UR UR
	664-45587-40	SHIM (T:0.30MM) LAINA(T:0.30MM)	1				UR UR
	664-45587-50	SHIM (T:0.40MM) LAINA (T:0.40MM)	1				UR UR
	664-45587-60	SHIM (T:0.50MM) LAINA (T:0.50MM)	1				UR UR
10	93332-000U4	BEARING COJINETE	1				
11	664-45567-01	SHIM (T:0.10MM) LAINA(T:0.10MM)	1				UR UR
	664-45567-10	SHIM (T:0.12MM) LAINA(T:0.12MM)	1				UR UR
	664-45567-20	SHIM (T:0.15MM) LAINA (T:0.15MM)	1				UR UR
	664-45567-30	SHIM (T:0.18MM) LAINA (T:0.18MM)	1				UR UR
	664-45567-40	SHIM (T:0.30MM) LAINA(T:0.30MM)	1				UR UR
	664-45567-50	SHIM (T:0.40MM) LAINA (T:0.40MM)	1				UR UR
	664-45567-60	SHIM (T:0.50MM) LAINA(T:0.50MM)	1				UR UR
12	93332-00005	BEARING COJINETE	1				
13	90340-08002	PLUG, STRAIGHT SCREW TORNILLO, DE DRENAJE	3				

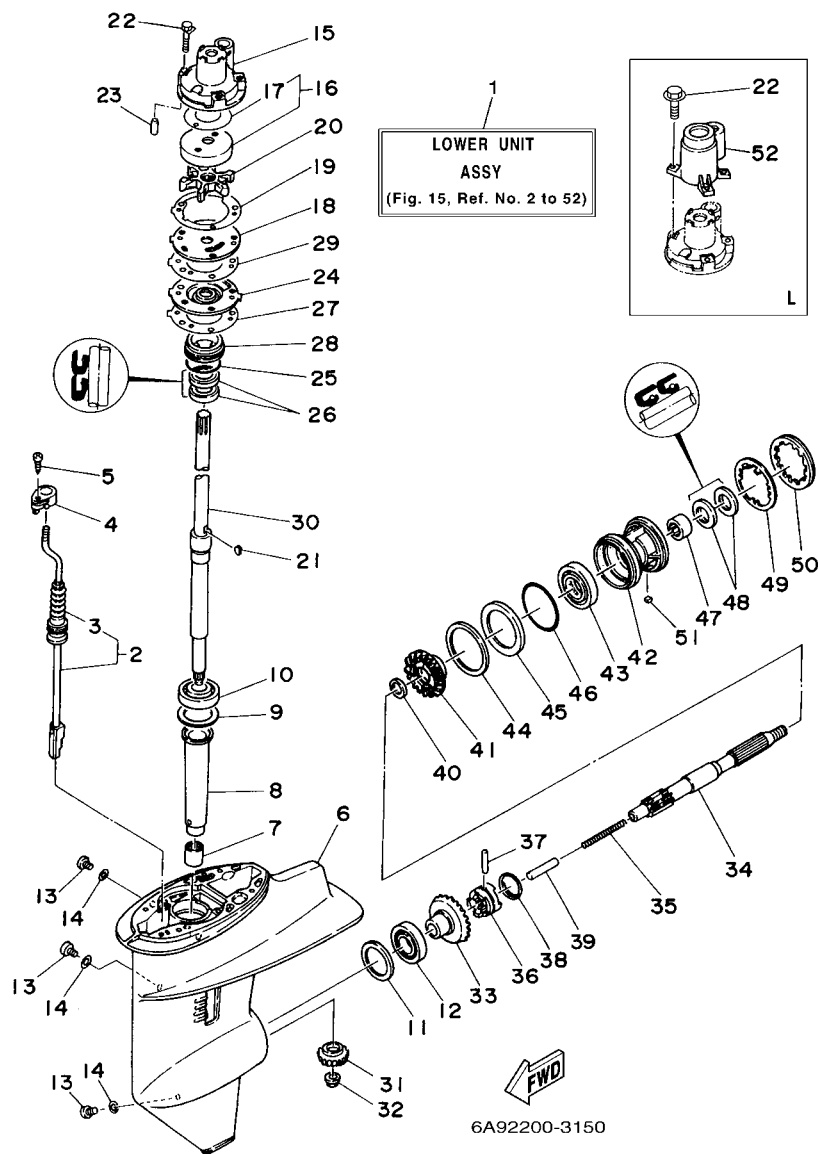
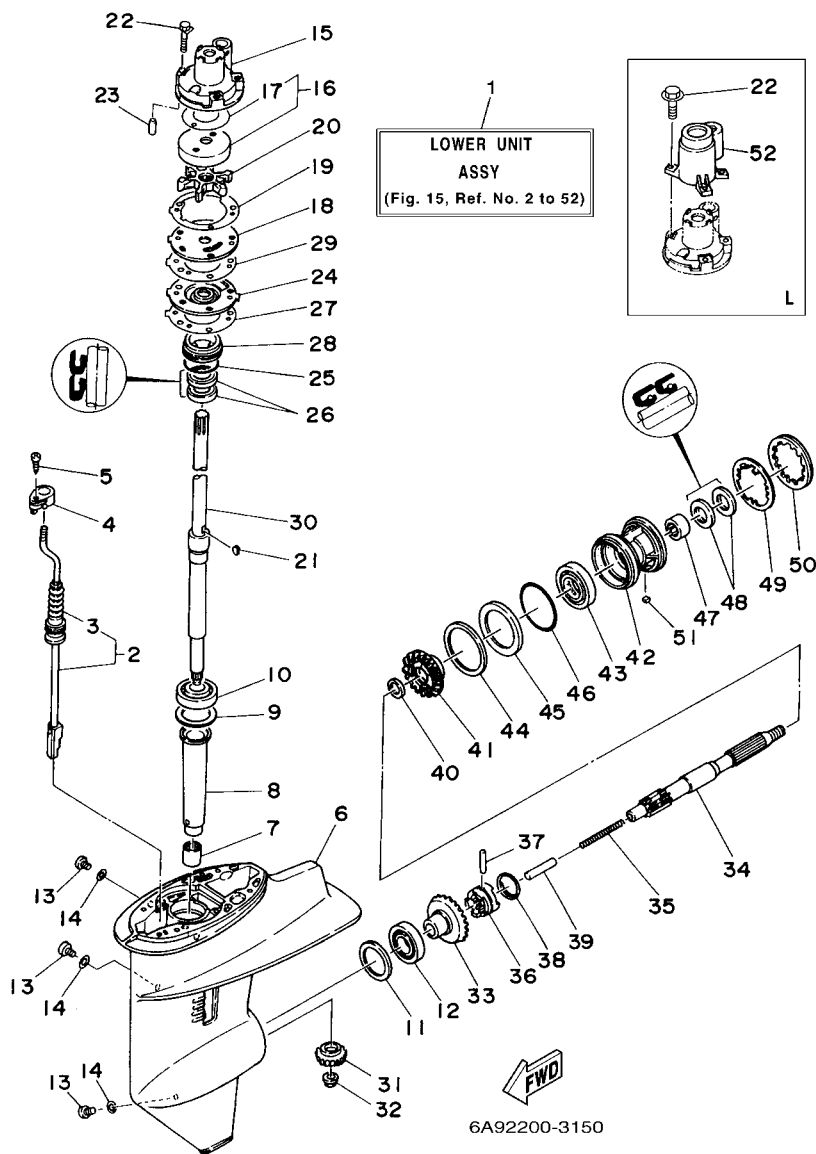


FIG. 15 LOWER CASING & DRIVE 1 IMPULSOR E INFERIOR 1

REF. NO.	PART NO. CODIGO Nº	DESCRIPTION DESCRIPCION	6A95			REMARKS OBSERVACIONES
14	90430-08020	GASKET JUNTA	3			
15	689-44311-03	HOUSING, WATER PUMP CAJA BOMBA DE AGUA	1			
16	689-W4432-02	INSERT CARTRIDGE COMP. CARTUCHO DE INSERCIÓN COMPL.	1			
	689-W4432-61	INSERT CARTRIDGE COMP. CARTUCHO DE INSERCIÓN COMPL.	1			FOR CHROMATE FOR CHROMATE
17	689-44367-01	.DAMPER, WATER SEAL .GOMA DEL SELLO DE AGUA	1			
18	689-44323-03	OUTER PLATE, CARTRIDGE PLACA EXTERIOR DEL CARTUCHO	1			
	689-44323-43	OUTER PLATE, CARTRIDGE PLACA EXTERIOR DEL CARTUCHO	1			FOR CHROMATE FOR CHROMATE
19	689-44324-A0	GASKET, CARTRIDGE EMPAQUE	1			
20	689-44352-02	IMPELLER IMPULSOR	1			
21	664-44338-00	KEY, WOODRUFF CUNA WOODRUFF	1			
22	90119-06M07	BOLT, WITH WASHER TORNILLO CON ARANDELA	3			S (16.5") S (16.5")
	90105-06M11	BOLT, FLANGE TORNILLO	3			L (21.5") L (21.5")
23	93604-10M03	PIN, DOWEL PASADOR DE CLAVIJA	2			
24	689-44325-02-5B	PROTECTOR, OIL SEAL PROTECTOR SELLO ACEITE	1			
25	93210-40M10	O-RING ANILLO O	1			
26	93101-22067	OIL SEAL SELLO ACEITE	2			
27	689-44315-A0	GASKET, WATER PUMP EMPAQUE	1			
28	689-45344-00-94	COVER, OIL SEAL CUBIERTA SELLO ACEITE	1			
29	689-44316-A0	GASKET, WATER PUMP EMPAQUE	1			
30	689-45501-00	DRIVE SHAFT COMP. EJE DE MANDO COMPL.	1			S (16.5") S (16.5")
	689-45501-10	DRIVE SHAFT COMP. EJE DE MANDO COMPL.	1			L (21.5") L (21.5")
31	689-45551-00	PINION (13T) PINON (13T)	1			
32	90179-09M02	NUT TUERCA	1			
33	689-45560-10	GEAR 1 (24T) ENGRANAJE 1 (24T)	1			
34	689-45611-10	SHAFT, PROPELLER EJE PROPUSOR	1			
35	90501-10065	SPRING, COMPRESSION RESORTE DE COMPRESION	1			
36	664-45631-02	CLUTCH, DOG EMBRAGUE DE GARRA	1			

FIG. 15 LOWER CASING & DRIVE 1

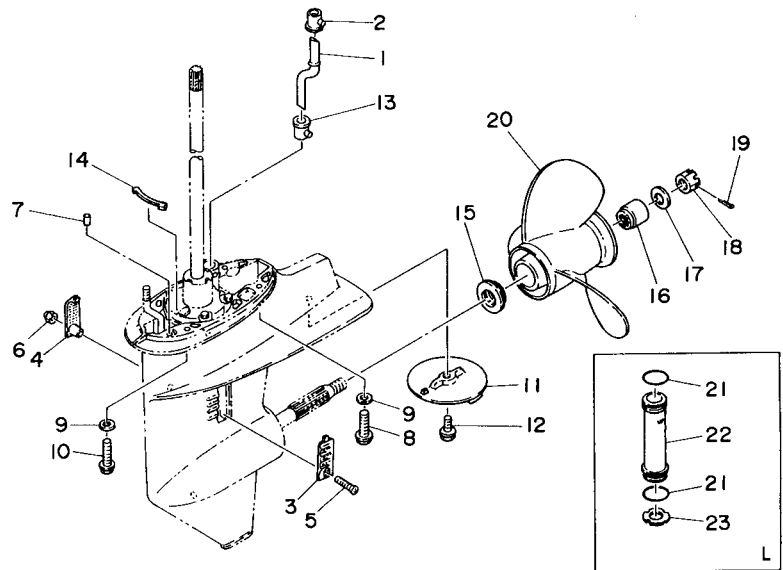
IMPULSOR E INFERIOR 1



REF. NO.	PART NO. CODIGO Nº	DESCRIPTION DESCRIPCION	6A95				REMARKS OBSERVACIONES
37	90250-05010	PIN, STRAIGHT PASADOR CILINDRICO	1				
38	648-45633-00	RING, CROSS PIN ANILLO DE PASADOR	1				
39	648-45635-00	PLUNGER, SHIFT EMBOLO DE CAMBIO	1				
40	90201-20417	WASHER, PLATE ARANDELA PLANA	1				
41	689-45571-00	GEAR 2 (24T) ENGRANAJE 2 (24T)	1				
42	689-45331-01-94	HOUSING, BEARING CAJA DE COJINETE	1				
43	93306-00612	BEARING COJINETE	1				
44	664-45577-01	SHIM (T:0.10MM) LAINA(T:0.10MM)	1				UR
	664-45577-10	SHIM (T:0.12MM) LAINA(T:0.12MM)	1				UR
	664-45577-20	SHIM (T:0.15MM) LAINA (T:0.15MM)	1				UR
	664-45577-30	SHIM (T:0.18MM) LAINA (T:0.18MM)	1				UR
	664-45577-40	SHIM (T:0.30MM) LAINA (T:0.30MM)	1				UR
	664-45577-50	SHIM (T:0.40MM) LAINA (T:0.40MM)	1				UR
	664-45577-60	SHIM (T:0.50MM) LAINA (T:0.50MM)	1				UR
45	664-45576-00	WASHER, THRUST ARANDELA DE EMPUJE AXIAL	1				
46	93210-60MA3	O-RING ANILLO O	1				
47	93315-22004	BEARING COJINETE DE RODILLOS	1				
48	93101-20M07	OIL SEAL SELLO ACEITE	2				
49	90214-45M02	WASHER, CLAW ARANDELA DE POSICION	1				
50	664-45384-02	NUT TUERCA	1				
51	90282-04010	KEY, STRAIGHT CHAVETA, RECTA	1				
52	689-44312-00-5B	COVER, WATER PUMP HOUSING CUBIERTA CAJA BOMBA DE AGUA	1				L (21.5") L (21.5")

FIG. 16 LOWER CASING & DRIVE 2

IMPULSOR E INFERIOR 2

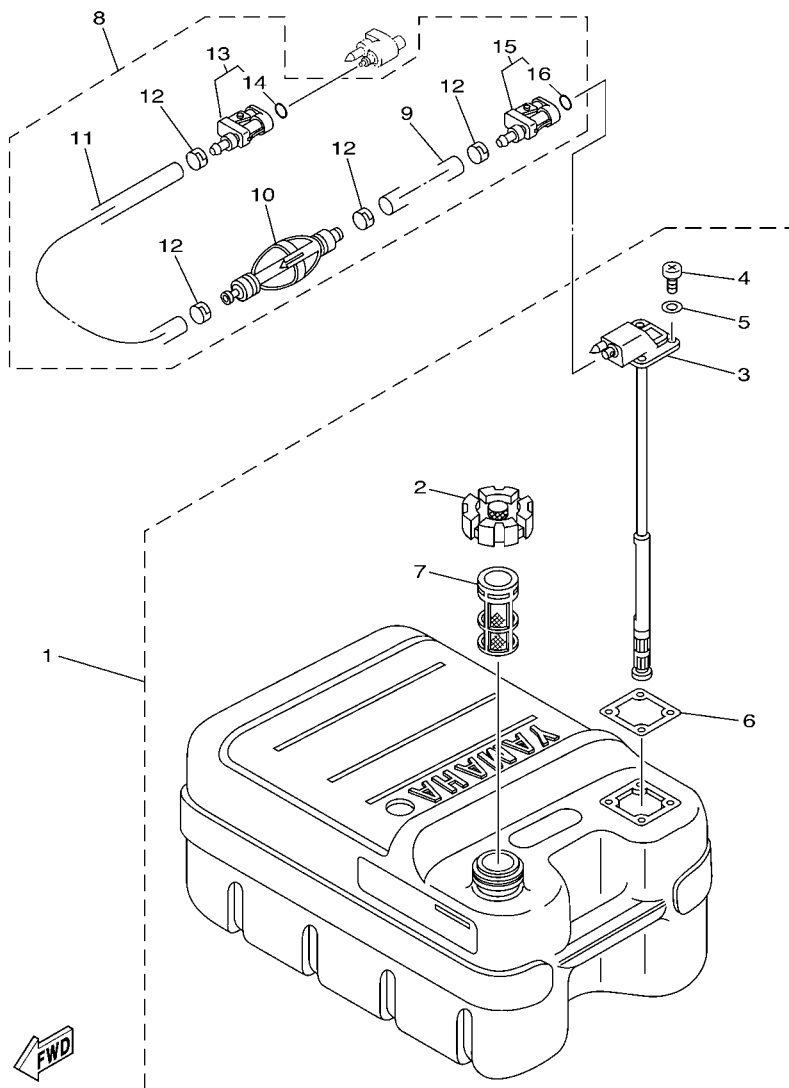


6A92200-4160

REF. NO.	PART NO. CODIGO Nº	DESCRIPTION DESCRIPCION	6A95				REMARKS OBSERVACIONES
1	664-44361-00	TUBE, WATER TUBO DE AGUA	1				S (16.5") S (16.5")
	689-44361-10	TUBE, WATER TUBO DE AGUA	1				L (21.5") L (21.5")
2	689-44366-00	DAMPER, WATER SEAL GOMA DEL SELLO DE AGUA	1				
3	689-45214-01	COVER, WATER INLET 1 CUBIERTA ENTRADA AGUA 1	1				
4	689-45215-01	COVER, WATER INLET 2 CUBIERTA ENTRADA AGUA 2	1				
5	90152-05M04	SCREW, COUNTERSUNK TORNILLO EMBUTIDO	1				
6	90185-05002	NUT, SELF-LOCKING TUERCA AUTOBLOCANTE	1				
7	93606-11M24	PIN, DOWEL PASADOR DE CLAVIJA	2				
8	90105-10059	BOLT, FLANGE TORNILLO	2				
9	92995-10600	WASHER ARANDELA	4				
10	90105-10M12	BOLT, FLANGE TORNILLO	2				
11	664-45371-01	TAB-TRIM QUILLA ESTABILIZADOR	1				
12	90105-08M02	BOLT, FLANGE TORNILLO	1				
13	626-44365-01	DAMPER, WATER SEAL HULE DE SELLO DE AGUA	1				
14	689-44314-00	SPACER ESPACIADOR	1				
15	664-45987-01	SPACER ESPACIADOR	1				
16	689-45997-00	SPACER ESPACIADOR	1				
17	92990-14200	WASHER, PLAIN ARANDELA PLANA	1				
18	90171-14013	NUT, CASTLE TUERCA ENTALLADA	1				
19	91490-30022	PIN, COTTER CHAVETA	1				
20	664-45941-01-EL	PROPELLER (3X9-7/8X9-F) PROPELA (3X9-7/8X9-F)	1				UR UR
	664-45943-01-EL	PROPELLER (3X9-7/8X8-F) PROPELA (3X9-7/8X8-F)	1				UR UR
	664-45945-00-EL	PROPELLER (3X9-7/8X10-1/2-F) PROPELA (3X9-7/8X10-1/2-F)	1				UR UR
	664-45947-01-EL	PROPELLER (3X9-7/8X11-1/4-F) PROPELA (3X9-7/8X11-1/4-F)	1				UR UR
	664-45949-02-EL	PROPELLER (3X9-7/8X13-F) PROPELA (3X9-7/8X13-F)	1				UR UR
	664-45952-00-EL	PROPELLER (3X9-7/8X14-F) PROPELA (3X9-7/8X14-F)	1				UR UR
21	93210-26130	O-RING ANILLO O	2				L (21.5") L (21.5")

FIG. 17 FUEL TANK

DEPOSITO DE COMBUSTIBLE

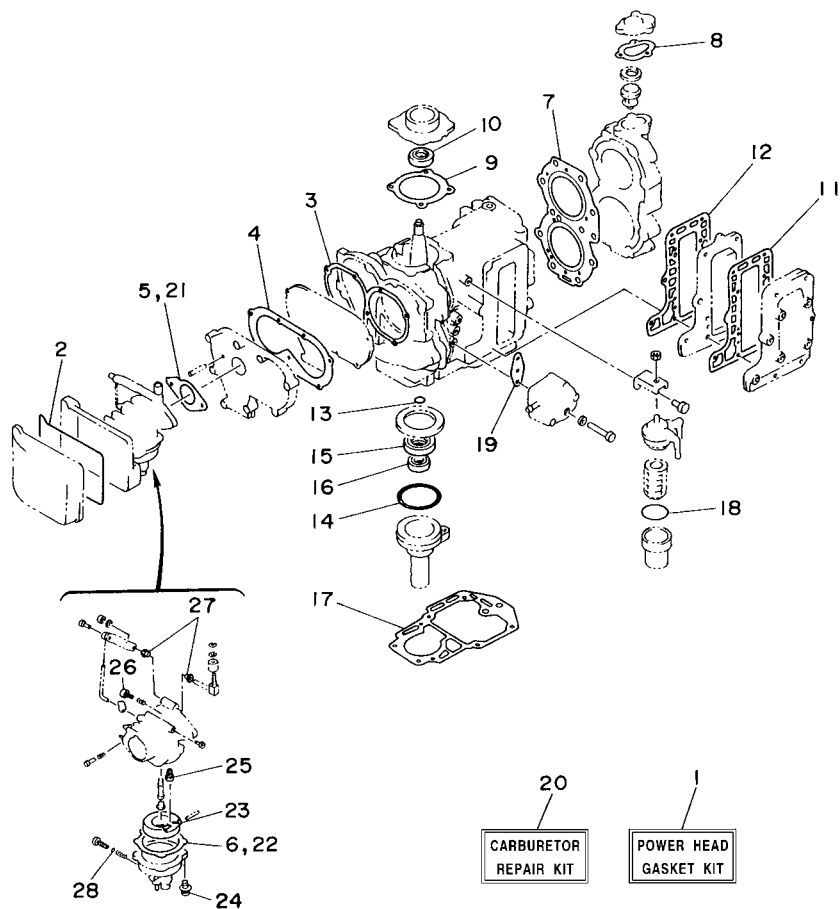


68U3100-C240

REF. NO.	PART NO. CODIGO Nº	DESCRIPTION DESCRIPCION	6A95				REMARKS OBSERVACIONES
1	6YJ-24201-00	FUEL TANK ASSY (24L) TANQUE DEL COMBUSTIBLE (24L)	1				AP AP
	6YJ-24201-10	FUEL TANK ASSY (24L) TANQUE DEL COMBUSTIBLE (24L)	1				AP FOR CHN AP FOR CHN
2	6YJ-24610-01	.CAP ASSY .TAPA COMPLETA	1				
3	6YJ-24260-00	.FUEL METER ASSY .MEDIDOR DE COMBUSTIBLE COMPL.	1				
	6Y1-24260-12	.FUEL METER ASSY .MEDIDOR DE COMBUSTIBLE COMPL.	1				FOR CHN FOR CHN
4	98586-05016	.SCREW, PAN HEAD .TORNILLO DE CABEZA CON PLANA	4				
5	6Y1-24329-00	.SEAL .SELLO	4				
6	6Y1-24268-00	.GASKET, FUEL METER .EMPAQ MEDIDOR DE COMBUSTIBLE	1				
7	6YJ-24167-00	.STRAINER .COLADOR	1				
8	61J-24306-04	FUEL PIPE COMP. 1 TUBO COMBUST. COMPL 1	1				AP AP
9	90445-11M06	.HOSE (L2050) .MANGUERA (L2050)	1				
10	61J-24360-00	.PRIMER PUMP ASSY .SOPORTE BOMBA	1				
11	90445-11M05	.HOSE (L850) .MANGUERA (L850)	1				
12	650-24351-01	.BAND 1 .ABRAZADERA 1	4				
13	6G1-24305-05	.FUEL PIPE JOINT COMP. 2 .CONECTOR MANGUERA COMBUST. 2	1				
14	93210-08287	..O-RING ..ANILLO O	1				
15	6Y1-24305-06	.FUEL PIPE JOINT COMP. 2 .CONECTOR MANGUERA COMBUST. 2	1				
16	93210-08287	..O-RING ..ANILLO O	1				

FIG. 18 REPAIR KIT 1

ESTUCHE REPARATION 1

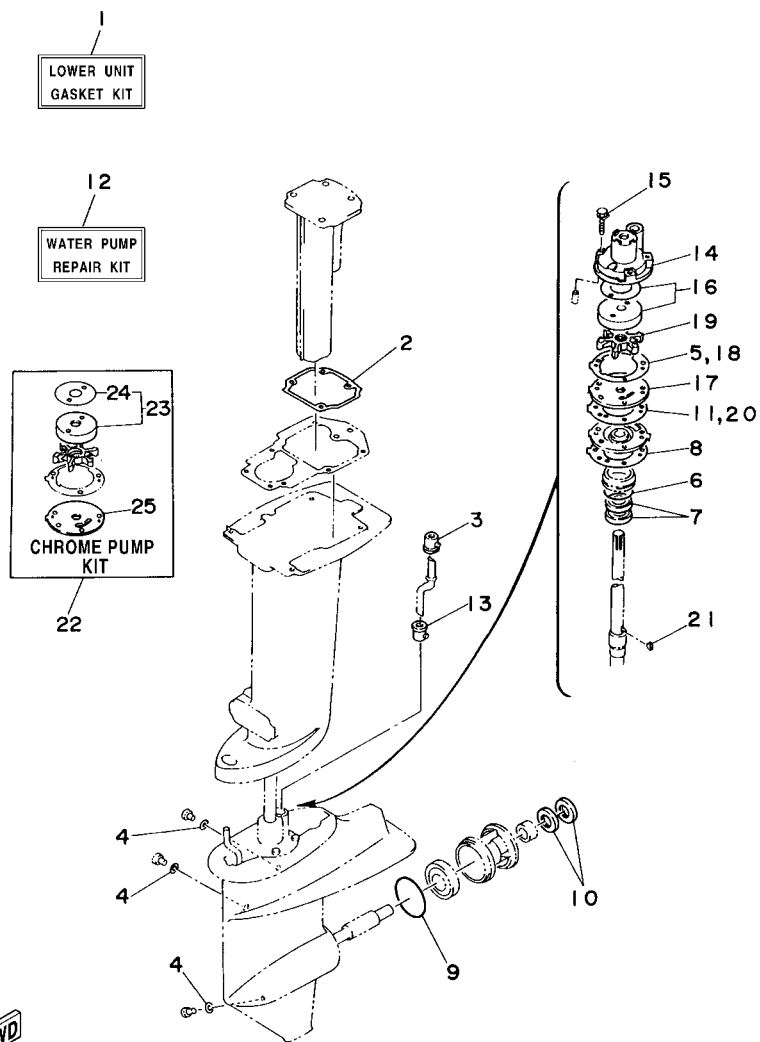



6A92200-3180

REF. NO.	PART NO. CODIGO Nº	DESCRIPTION DESCRIPCION	6A95				REMARKS OBSERVACIONES
1	695-W0001-04	POWER HEAD GASKET KIT JUEGO DE EMPAQUE	1				
2	695-14476-00	.SEAL .SELLO	1				
3	648-13621-A1	.GASKET, VALVE SEAT .JUNTA, DE VALV.DE EMPAQUE	1				
4	648-13645-A0	.GASKET, MANIFOLD 1 .EMPAQUE	1				
5	648-14198-A0	.GASKET .EMPAQUE	1				
6	648-14384-01	.GASKET, FLOAT CHAMBER .EMPAQUE DE CAMARA DE BOIA	1				
7	695-11181-A1	.GASKET, CYLINDER HEAD 1 .JUNTA, DE CULATA 1	1				
8	655-12414-A1	.GASKET, COVER .EMPAQUE	1				
9	664-15369-A0	.GASKET, OIL SEAL HOUSING .EMPAQ CAJA SELLO ACEITE	1				
10	93102-23096	.OIL SEAL .SELLO ACEITE	1				
11	664-41114-B0	.GASKET, EXHAUST OUTER COVER .EMPAQUE	1				
12	664-41112-A0	.GASKET, EXHAUST INNER COVER .EMPAQUE	1				
13	93210-16275	.O-RING .ANILLO O	1				
14	93210-58M21	.O-RING .ANILLO O	1				
15	93101-25M35	.OIL SEAL .SELLO ACEITE	1				
16	93101-16M36	.OIL SEAL .SELLO ACEITE	1				
17	689-45113-A1	.GASKET, UPPER CASING .EMPAQUE	1				
18	93210-32738	.O-RING .ANILLO O	1				
19	650-24431-A0	.GASKET, FUEL PUMP 1 .EMPAQUE BOMBA COMBUST 1	1				
20	689-W0093-02	CARBURETOR REPAIR KIT KIT REPARACION CARBURADOR	1				
21	648-14198-A0	.GASKET .EMPAQUE	1				
22	648-14384-01	.GASKET, FLOAT CHAMBER .EMPAQUE DE CAMARA DE BOIA	1				
23	648-14385-00	.FLOAT .BOIA	1				
24	97980-04112	.SCREW, WITH WASHER .TORNILLO, CON ARANDELA	4				
25	6J0-14390-14	.NEEDLE VALVE ASSY .VALVULA DE AGUJA COMPLETA	1				
26	647-14323-00	.SCREW, AIR ADJUSTING .TORNILLO DE AJUSTE DE AIRE	1				
27	90386-05002	.BUSH .BUJE	2				

FIG. 19 REPAIR KIT 2

ESTUCHE REPARATION 2



REF. NO.	PART NO. CODIGO Nº	DESCRIPTION DESCRIPCION	6A95				REMARKS OBSERVACIONES
1	689-W0001-23	LOWER UNIT GASKET KIT JUEGO DE JUNTAS UNIDAD INFE.	1				
2	664-41134-A0	.GASKET, EXHAUST MANIFOLD .EMPAQUE	1				
3	689-44366-00	.DAMPER, WATER SEAL .GOMA DEL SELLO DE AGUA	1				
4	90430-08020	.GASKET .JUNTA	3				
5	689-44324-A0	.GASKET, CARTRIDGE .EMPAQUE	1				
6	93210-40M10	.O-RING .ANILLO O	1				
7	93101-22067	.OIL SEAL .SELLO ACEITE	2				
8	689-44315-A0	.GASKET, WATER PUMP .EMPAQUE	1				
9	93210-60MA3	.O-RING .ANILLO O	1				
10	93101-20M07	.OIL SEAL .SELLO ACEITE	2				
11	689-44316-A0	.GASKET, WATER PUMP .EMPAQUE	1				
12	689-W0078-A6	WATER PUMP REPAIR KIT ESTUCHE REPARACION BOMBA AGUA	1				
13	626-44365-01	.DAMPER, WATER SEAL .HULE DE SELLO DE AGUA	1				
14	689-44311-03	.HOUSING, WATER PUMP .CAJA BOMBA DE AGUA	1				
15	90119-06M07	.BOLT, WITH WASHER .TORNILLO CON ARANDELA	3				
16	689-W4432-02	.INSERT CARTRIDGE COMP. .CARTUCHO DE INSERCIÓN COMPL.	1				
17	689-44323-03	.OUTER PLATE, CARTRIDGE .PLACA EXTERIOR DEL CARTUCHO	1				
18	689-44324-A0	.GASKET, CARTRIDGE .EMPAQUE	1				
19	689-44352-02	.IMPELLER .IMPULSOR	1				
20	689-44316-A0	.GASKET, WATER PUMP .EMPAQUE	1				
21	664-44338-00	.KEY, WOODRUFF .CUNA WOODRUFF	1				
22	689-W0078-3A	CHROME PUMP KIT ESTUCHE REPARACION BOMBA AGUA	1				
23	689-W4432-61	.INSERT CARTRIDGE COMP. .CARTUCHO DE INSERCIÓN COMPL.	1				
24	689-44367-01	.DAMPER, WATER SEAL .GOMA DEL SELLO DE AGUA	1				
25	689-44323-43	.OUTER PLATE, CARTRIDGE .PLACA EXTERIOR DEL CARTUCHO	1				

6950300-4190

NUMERICAL INDEX
INDICE NUMERICO

PART NO. CODIGO N°	REF. NO.	PART NO. CODIGO N°	REF. NO.	PART NO. CODIGO N°	REF. NO.	PART NO. CODIGO N°	REF. NO.	PART NO. CODIGO N°	REF. NO.	PART NO. CODIGO N°	REF. NO.
6A9-11111-00-1S	2 - 18	648-14385-00	4 - 14	61J-24306-04	17 - 8	695-41616-00	2 - 35	689-43311-03-4D	12 - 26	689-44362-00-94	16 - 22
695-11181-A1	2 - 19		18 - 23	664-24311-00	5 - 13	664-41631-00-94	11 - 1	682-43318-01	12 - 43	626-44365-01	16 - 13
	18 - 7	689-14386-00	4 - 15	648-24312-01	5 - 30	648-41635-00	11 - 7	689-43373-01	13 - 2		19 - 13
689-11325-00	2 - 16	6J0-14390-14	4 - 19	6Y1-24329-00	17 - 5	664-41636-00	11 - 6	689-43614-01	12 - 37	689-44366-00	16 - 2
650-11370-01	2 - 5		18 - 25	650-24351-01	17 - 12	689-42111-01-4D	10 - 2	648-43615-00	12 - 38		19 - 3
624-11379-00	2 - 4	646-14394-00	4 - 35	61J-24360-00	17 - 10	69P-42112-00-4D	10 - 7	689-43616-00	12 - 32	689-44367-01	15 - 17
695-11400-00	3 - 1	646-14397-00	4 - 37	692-24410-00	5 - 15	664-42119-00	10 - 11	648-43617-00	12 - 35		19 - 24
695-11412-00	3 - 2		18 - 28	663-24411-00	5 - 20	656-42126-01	10 - 22	689-43631-00	12 - 29	664-44514-00-94	13 - 32
6G0-11422-00	3 - 3	695-14417-00	4 - 41	692-24411-00	5 - 17	6A9-42137-01	10 - 13	689-43633-00	12 - 30	689-44516-00	13 - 26
6G0-11432-00	3 - 4	695-14418-01	4 - 42	6A0-24412-02	5 - 26	689-42138-00	10 - 16	648-43642-00	12 - 33	648-44518-01-94	13 - 14
695-11442-00	3 - 5	695-14476-00	4 - 46	6A0-24413-00	5 - 16	656-42153-00-94	11 - 15	689-43643-00	12 - 31	648-44519-00-94	13 - 22
656-11515-00	3 - 13		18 - 2	6A0-24421-01	5 - 24	6A9-42154-00-94	11 - 14	689-43681-01	12 - 44	689-44551-01-4D	13 - 43
656-11610-02	3 - 23	624-14485-00	2 - 3	650-24431-A0	5 - 27	6F6-42177-A0	10 - 12	689-44111-01-4D	11 - 18	689-44552-01-4D	13 - 44
656-11610-12	3 - 23	664-14497-00	11 - 4		18 - 19	69P-42511-00-4D	13 - 10	664-44113-01	11 - 19	689-44553-00-94	13 - 39
656-11610-22	3 - 23	6A9-15100-01-1S	2 - 2	648-24434-01	5 - 18	689-42521-00-94	13 - 4	689-44121-01	11 - 30	689-44555-00	13 - 42
664-11631-00-97	3 - 22	664-15359-01-94	2 - 8	648-24435-02	5 - 21	647-42523-00	9 - 17	689-44125-00	11 - 32	689-44557-00	13 - 38
648-11633-00	3 - 25	664-15369-A0	2 - 10	61N-24521-00	5 - 8	648-42528-00	13 - 1	664-44142-00	11 - 20	648-44591-A0	13 - 31
664-11635-00	3 - 22		18 - 9	61N-24560-00	5 - 6	6A9-42610-30-4D	1 - 1	6G0-44143-00	11 - 35	664-44591-A0	13 - 37
664-11636-00	3 - 22	689-15396-01-1S	3 - 16	61N-24563-00	5 - 7	689-42613-01-4D	1 - 2	648-44146-00	11 - 39	689-45111-04-4D	14 - 1
648-11651-04	3 - 6	676-15705-00	6 - 21	648-24566-02	5 - 10	6G0-42615-00	1 - 6	664-44147-00	15 - 3	689-45111-13-4D	14 - 1
648-11681-00	3 - 7	689-15710-04	6 - 1	6YJ-24610-01	17 - 2	689-42647-00	1 - 7	695-44150-00	15 - 2	689-45113-A1	2 - 34
6F5-12411-03	2 - 21	676-15711-01-94	6 - 2	689-26311-03	10 - 20	6G0-42651-02	1 - 9	695-44150-10	15 - 2		18 - 17
6E5-12412-00	2 - 22	676-15714-00-94	6 - 11	664-41111-00	2 - 30	6A9-42677-30	1 - 12	664-44167-01	11 - 27	663-45119-00	12 - 17
655-12413-01-1S	2 - 24	676-15717-00	6 - 13	664-41112-A0	2 - 29	6A9-42678-11	1 - 13	689-44176-01	15 - 4		13 - 19
655-12414-A1	2 - 25	676-15741-03	6 - 19		18 - 12	695-42681-11	1 - 14	6E0-44191-11	1 - 16	689-45127-00	14 - 6
	18 - 8	656-15748-00	6 - 39	664-41113-00-1S	2 - 28	695-42682-12	1 - 15	695-44194-00	7 - 18	689-45214-01	16 - 3
689-13610-01	4 - 1	656-15749-00	6 - 43	664-41114-B0	2 - 27	689-42711-04-4D	9 - 1	689-44311-03	15 - 15	689-45215-01	16 - 4
648-13621-A1	4 - 5	689-15755-01	6 - 9		18 - 11	664-42715-00	11 - 26		19 - 14	689-45300-07-4D	15 - 1
	18 - 3	689-15758-02-94	6 - 4	664-41131-01-94	14 - 7	689-42716-00	13 - 17	689-44312-00-5B	15 - 52	689-45300-17-4D	15 - 1
648-13641-02-1S	4 - 3	689-15761-00	1 - 5	664-41133-00	14 - 8	689-42718-00	13 - 21	689-44314-00	16 - 14	689-45311-04-4D	15 - 6
648-13645-A0	4 - 6	689-15762-01	6 - 7	664-41134-A0	14 - 11	682-42724-00	9 - 15	689-44315-A0	15 - 27	689-45331-01-94	15 - 42
	18 - 4	656-15770-00	6 - 36		19 - 2	689-42725-01	9 - 16		19 - 8	689-45344-00-94	15 - 28
648-14198-A0	4 - 38	6H7-15771-01-94	6 - 30	664-41135-00	14 - 9	664-42791-00	9 - 22	689-44316-A0	15 - 29	664-45371-01	16 - 11
	18 - 5	656-15772-00-94	6 - 31	648-41210-01	4 - 24	664-42791-10	9 - 22		19 - 11	61N-45375-00	14 - 2
646-14212-01	4 - 23	676-15773-00	6 - 22	6A9-41213-00-94	7 - 23	6G0-42796-00	9 - 4	689-44323-03	15 - 18	664-45384-02	15 - 50
646-14223-01	4 - 36	656-15774-00	6 - 41	648-41216-00	4 - 28	689-42815-00	9 - 10		19 - 17	689-45501-00	15 - 30
6A9-14301-01	4 - 11	6F5-15779-02	6 - 23	664-41231-00	4 - 32	689-42816-00	9 - 13	689-44323-43	15 - 18	689-45501-10	15 - 30
664-14321-01	4 - 21	689-15789-00	6 - 8	662-41237-01	11 - 10	689-43111-03-4D	12 - 1		19 - 25	689-45536-00	15 - 8
647-14323-00	4 - 22	676-15799-01	6 - 17	656-41241-00	4 - 26	689-43112-02-4D	12 - 2	689-44324-A0	15 - 19	689-45551-00	15 - 31
	18 - 26	6YJ-24167-00	17 - 7	689-41252-01	4 - 49	6J8-43113-01	12 - 9		19 - 5	689-45560-10	15 - 33
6A0-14325-00	5 - 25	6YJ-24201-00	17 - 1	695-41256-00	4 - 51	648-43114-01	12 - 6	689-44325-02-5B	15 - 24	664-45567-01	15 - 11
664-14327-01	4 - 25	6YJ-24201-10	17 - 1	661-41262-02	4 - 27	6E0-43118-01	12 - 3	689-44328-03	16 - 23	664-45567-10	15 - 11
6A9-14341-00	4 - 17	6YJ-24260-00	17 - 3	682-41271-00	4 - 47	6J8-43131-01	12 - 7	664-44338-00	15 - 21	664-45567-20	15 - 11
648-14342-31	4 - 20	6Y1-24260-12	17 - 3	689-41273-00	4 - 48	6G5-43145-01	12 - 11		19 - 21	664-45567-30	15 - 11
689-14343-66	4 - 18	6Y1-24268-00	17 - 6	695-41611-00-94	11 - 43	689-43160-00	12 - 22	689-44352-02	15 - 20	664-45567-40	15 - 11
664-14381-02	4 - 12	6G1-24304-02	5 - 1	695-41612-00	11 - 41	689-43165-00	12 - 23		19 - 19	664-45567-50	15 - 11
648-14384-01	4 - 13	6G1-24305-05	17 - 13	695-41613-00	11 - 42	689-43191-00	12 - 13	664-44361-00	16 - 1	664-45567-60	15 - 11
	18 - 6	6Y1-24305-06	17 - 15	6A9-41615-01	7 - 17	689-43192-01	12 - 14	689-44361-10	16 - 1	689-45571-00	15 - 41

NUMERICAL INDEX
INDICE NUMERICO

PART NO. CODIGO N°	REF. NO.	PART NO. CODIGO N°	REF. NO.	PART NO. CODIGO N°	REF. NO.	PART NO. CODIGO N°	REF. NO.	PART NO. CODIGO N°	REF. NO.	PART NO. CODIGO N°	REF. NO.
664-45576-00	15 - 45	680-85570-01	8 - 17	90159-05038	7 - 7	90386-35M01	6 - 18	91690-40016	11 - 33	93210-16275	3 - 14
664-45577-01	15 - 44	695-85580-70	7 - 5	90159-05039	7 - 6	90386-38022	13 - 7	91690-40018	11 - 17		18 - 13
664-45577-10	15 - 44	695-W0001-04	18 - 1	90159-05040	7 - 9	90386-38090	13 - 9	91690-40020	6 - 3	93210-26130	16 - 21
664-45577-20	15 - 44	689-W0001-23	19 - 1	90170-07021	11 - 40	90386-47M22	13 - 6	91690-40035	12 - 42	93210-32738	5 - 9
664-45577-30	15 - 44	689-W0004-00	4 - 2	90170-10M42	13 - 29	90387-06119	8 - 5	91690-40048	4 - 50		18 - 18
664-45577-40	15 - 44	695-W0070-12	1 - 11	90171-14013	16 - 18	90387-06568	6 - 47	92903-05600	6 - 49	93210-37160	13 - 8
664-45577-50	15 - 44	689-W0078-3A	19 - 22	90176-10M01	13 - 36	90387-06M02	11 - 2	92903-06100	2 - 12	93210-40M10	15 - 25
664-45577-60	15 - 44	689-W0078-A6	19 - 12	90179-09M02	15 - 32	90387-08M03	12 - 19	92903-06600	4 - 8		19 - 6
664-45587-01	15 - 9	6A9-W0084-12-4D	10 - 1	90179-12M04	7 - 15	90387-08M25	9 - 3		6 - 33	93210-58M21	3 - 19
664-45587-10	15 - 9	6A9-W0090-04-1S	2 - 1	90185-05002	16 - 6	90387-10M39	13 - 16		7 - 20		18 - 14
664-45587-20	15 - 9	689-W0093-02	18 - 20	90185-06062	10 - 24	90387-13003	10 - 3	92903-10600	10 - 17	93210-60MA3	15 - 46
664-45587-30	15 - 9	656-W2810-02	5 - 32	90185-22043	12 - 12	90387-33001	10 - 4	92990-05100	4 - 31		19 - 9
664-45587-40	15 - 9	689-W4432-02	15 - 16	90201-05556	11 - 8	90430-08020	15 - 14		5 - 23	93306-00612	15 - 43
664-45587-50	15 - 9		19 - 16	90201-08309	6 - 14		19 - 4	92990-05200	4 - 33	93306-305U3	3 - 10
664-45587-60	15 - 9	689-W4432-61	15 - 16	90201-08M87	9 - 9	90445-07260	2 - 13	92990-05600	4 - 45	93310-522W0	3 - 9
689-45611-10	15 - 34		19 - 23	90201-13M42	7 - 16	90445-09M25	5 - 4		11 - 23	93315-017U4	15 - 7
664-45631-02	15 - 36	90101-08339	12 - 18	90201-18522	3 - 27	90445-11M05	17 - 11	92990-06100	8 - 8	93315-22004	15 - 47
648-45633-00	15 - 38	90105-06M07	11 - 21	90201-20417	15 - 40	90445-11M06	17 - 9	92990-06600	13 - 25	93332-00005	15 - 12
648-45635-00	15 - 39		13 - 12	90201-21567	2 - 23	90461-06002	4 - 53	92990-08600	9 - 7	93332-000U4	15 - 10
664-45941-01-EL	16 - 20	90105-06M08	13 - 20	90201-22M03	12 - 10	90461-06M01	7 - 21		12 - 20	93390-00009	3 - 11
664-45943-01-EL	16 - 20	90105-06M11	15 - 22	90201-28013	10 - 5	90464-12M00	8 - 16	92990-10200	13 - 30	93430-04031	4 - 34
664-45945-00-EL	16 - 20	90105-06M18	13 - 3	90201-50306	3 - 15	90465-08M13	8 - 1	92990-14200	16 - 17	93430-06M02	6 - 20
664-45947-01-EL	16 - 20	90105-08M02	16 - 12	90202-06007	11 - 22	90467-06016	2 - 14	92995-05600	7 - 25	93440-62057	3 - 12
664-45949-02-EL	16 - 20	90105-10059	16 - 8	90202-10024	11 - 34	90467-08004	5 - 5		11 - 45	93450-20026	3 - 26
664-45952-00-EL	16 - 20	90105-10M12	16 - 10	90206-05005	6 - 48	90480-12156	10 - 21	92995-06600	1 - 4	93602-20M02	3 - 24
664-45987-01	16 - 15	90109-06M18	12 - 46	90206-08010	6 - 46	90480-15M06	9 - 2		3 - 21	93604-10M03	15 - 23
689-45997-00	16 - 16	90116-05220	11 - 12	90206-12052	9 - 11	90480-17M08	9 - 21		4 - 40	93606-11M24	16 - 7
695-81303-40	7 - 8	90116-06M30	4 - 4	90206-28001	10 - 6	90480-25161	8 - 21		5 - 3	93606-12019	2 - 15
695-81303-A0	7 - 8	90119-06M07	15 - 22	90209-22071	3 - 8	90480-29045	13 - 13		6 - 6		13 - 23
689-81332-01	6 - 52		19 - 15	90209-47016	13 - 5	90501-09M08	11 - 29		7 - 13		14 - 3
648-81362-00	7 - 11	90119-06M49	11 - 3	90214-45M02	15 - 49	90501-10065	15 - 35		8 - 14	93608-12063	13 - 11
6A0-82317-00	8 - 4	90119-06M73	9 - 14	90240-05047	12 - 39	90501-10227	6 - 40		10 - 10	93700-06M03	12 - 16
663-82370-01	8 - 22	90119-06M88	8 - 6	90243-04M01	12 - 4	90501-14M07	11 - 28		13 - 28		13 - 18
689-82519-00	8 - 9	90119-06MA2	2 - 26	90249-06M22	12 - 34	90501-23215	10 - 18	92995-08600	6 - 25	94702-00040	2 - 38
682-82556-00	9 - 19	90119-06MA3	2 - 31	90250-05010	15 - 37	90502-10M07	12 - 25		13 - 41	94702-00272	2 - 38
689-82575-04	9 - 18	90119-06MA4	2 - 32	90266-04M00	1 - 10	90506-16M17	12 - 45		14 - 5	95303-08600	6 - 16
689-8257Y-00	9 - 20	90119-06MA5	2 - 33	90266-04M01	1 - 8	90506-30M27	12 - 41	92995-10600	16 - 9	95380-03600	5 - 19
6A1-83625-41	6 - 51	90119-08009	2 - 6	90269-02M09	10 - 14	90508-14M13	11 - 31	93101-16M36	3 - 18	95380-05600	11 - 9
6E0-83627-41	10 - 25	90119-08016	2 - 20	90280-05013	7 - 14	90510-09M00	6 - 12		18 - 16	95380-05700	4 - 30
695-85520-70	7 - 4	90119-08M03	13 - 46	90282-04010	15 - 51	91490-12010	11 - 25	93101-20M07	15 - 48	95380-06600	2 - 37
695-85540-12	8 - 12	90119-08M66	2 - 7	90340-08002	15 - 13	91490-16010	6 - 50		19 - 10		4 - 39
695-85542-00-94	8 - 3	90123-06M00	6 - 37	90381-12M01	13 - 15		11 - 24	93101-22067	15 - 26		6 - 29
689-85547-00	8 - 2	90149-05M13	10 - 15	90386-05002	4 - 29		12 - 40		19 - 7		8 - 7
689-85548-01	8 - 15	90149-14030	12 - 5		18 - 27	91490-20010	11 - 38	93101-25M35	3 - 17	95380-08600	5 - 12
695-85550-70	7 - 1	90151-06M02	2 - 17	90386-08032	10 - 19	91490-30022	16 - 19		18 - 15		12 - 21
695-85560-40	7 - 2	90152-05M04	16 - 5	90386-10009	11 - 16	91490-30025	14 - 10	93102-23096	2 - 9		13 - 47
695-85560-A0	7 - 2	90159-04035	7 - 10	90386-12069	9 - 12	91690-30008	12 - 24		18 - 10	95380-08700	9 - 6
695-85561-70	7 - 3	90159-04036	7 - 10	90386-22M67	12 - 8	91690-30016	12 - 15	93210-08287	17 - 14	97013-06012	7 - 19

NUMERICAL INDEX
INDICE NUMERICO

PART NO. CODIGO Nº	REF. NO.	PART NO. CODIGO Nº	REF. NO.	PART NO. CODIGO Nº	REF. NO.	PART NO. CODIGO Nº	REF. NO.	PART NO. CODIGO Nº	REF. NO.
97013-06014	5 - 11								
97013-06020	2 - 11								
97013-06025	4 - 7								
	6 - 32								
97013-06035	4 - 9								
97013-06045	6 - 34								
97013-08025	6 - 15								
97075-08025	13 - 40								
97075-08030	14 - 4								
97090-06012	8 - 10								
97090-06018	13 - 24								
97090-06020	8 - 18								
97095-05012	7 - 24								
97095-06010	6 - 42								
	7 - 22								
97095-06012	1 - 3								
	7 - 12								
	11 - 5								
97095-06016	6 - 5								
97095-06020	5 - 2								
	6 - 44								
	10 - 9								
	13 - 27								
97095-06022	3 - 20								
97095-06025	8 - 13								
97095-06030	6 - 27								
97095-06040	5 - 28								
97095-08035	6 - 24								
97585-08540	9 - 5								
97595-06550	10 - 8								
97595-08565	13 - 45								
97780-50110	15 - 5								
97880-05030	4 - 43								
97880-06016	14 - 12								
97885-05010	11 - 44								
97980-04112	4 - 16								
	18 - 24								
98503-05028	5 - 22								
98586-05016	17 - 4								
99080-05600	12 - 36								
99530-12016	6 - 26								