



**PARTS
CATALOGUE
CATALOGO
DE REPUESTOS**

225DET'08 (64F8)



1G64F-200S1

()

225DET
PARTS CATALOGUE
©2007 by Yamaha Motor Co., Ltd.
1st edition, September 2007
All rights reserved.
Any reprinting or unauthorized use
without the written permission of
Yamaha Motor Co., Ltd.
is expressly prohibited.
Printed in Japan.

225DET
CATALOGO DE REPUESTOS
©2007 por Yamaha Motor Co., Ltd.
1ª edición, septiembre 2007
Todos los derechos reservados.
Toda reproducción o uso no autorizado
sin el consentimiento escrito de
Yamaha Motor Co., Ltd.
quedan expresamente prohibidos
Impreso en Japón.

FOREWORD

This Parts Catalogue is related to the parts for the model(s) on the cover page. When you are ordering replacement parts, please refer to this Parts Catalogue and quote both part numbers and part names correctly.

1. Modifications or additions which have been made after the issue of the Parts Catalogue will be announced in the Parts News.
It is advisable that you make the necessary corrections to the Parts Catalogue according to the Parts News.

2. Abbreviations

The following abbreviations are used in this Parts Catalogue.

“UR” Use specified parts number.

“UN” Use as many as needed.

“AP” Alternate Parts

“LM” Locally Made (Parts need to be ordered locally)

“F#” Frame No. (Applicable machine No.)

“O/S” Over Size

3. The number of components for assembly

- Parts, which are to be supplied in an assembly, are listed with a dot (.) in front of the part name as shown below.
- The numeral appearing to the right of each component part indicates the quantity of parts for each assembly unit.

PART NO.	DESCRIPTION	Q'TY	REMARKS
2F5-83310-60	FRONT FLASHER LIGHT ASSY	2	
115-83311-60	.BULB (6V-18W)	1	

4. Applicable colours of graphics are represented in the “REMARKS” as shown below.

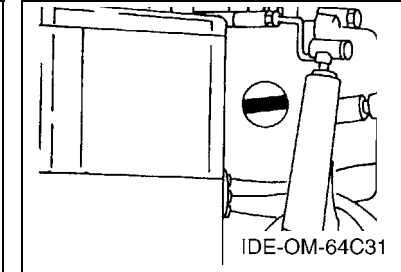
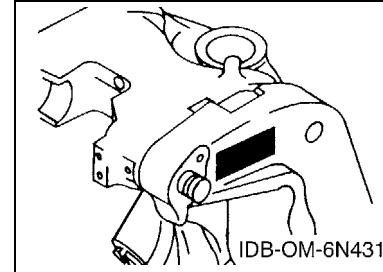
PART NO.	DESCRIPTION	Q'TY	REMARKS
2N4-24110-00-X5	FUEL TANK COMP.	2	MXR
3J1-24240-10	.GRAPHIC, FUEL TANK	1	FOR MXR

5. Note that the illustrations for reference in finding parts numbers are not to be used for assembling. When assembling, please use the applicable service manual.

6. The asterisk (*) before a reference number indicates modified items after the first edition.

7. Applicable Serial No.

Engine Serial No.



8. Applicable Engine Starting Serial No.

Model	Serial No.	Model	Serial No.
225D	6K7-1000584		

9. Applicable Colour Code

Abbreviation	Colour Name	Colour Code
DBNM2	DARK BLUISH GRAY METALLIC 2	004D

10. Quantity Column Information

Column No.	Name Of Q'ty Column	Applicable Model
1	64F8	225DET

PROLOGO

Este catálogo de repuestos corresponde a las piezas para el o los modelos que figuran en la página de portada. Al formular el pedido de repuestos, se ruega citar este catálogo y especificar correctamente el número y el nombre de las piezas.

- Las modificaciones y agregados que se hayan realizado después de la edición de este Catálogo de Repuestos, serán anunciados en las Informaciones de Recambios. Es recomendable que se hagan las correcciones necesarias en el Catálogo de Repuestos de acuerdo con las Informaciones de Recambios.

2. Abreviaciones

En este. Catálogo de Repuestos se emplean las siguientes abreviaciones.

“UR” Usar el número de partes especificado

“UN” Usar la cantidad necesaria

“AP” Piezas sustitutivas

“LM” Fabricación local (Hay que pedir los repuestos en las cercanías)

“F#” N° de bastidor (N° aplicable a la máquina)

“O/S” Sobredimensionado

3. La cantidad de componentes para el montaje

- Los componentes, suministrados como conjunto, se describen con un punto (.) que precede al nombre del parte como se indica a continuación.
- La numeración que aparece a la derecha de cada descripción indica la cantidad de partes por cada unidad de conjunto.

CODIGO N°	DESCRIPCION	CANT.	OBSERVACIONES
2F5-83310-60	ENSAMBLAJE DE LA LUZ	2	
115-83311-60	.BOMBILLA (6V-18W)	1	

4. Los colores de los componentes se indican como sigue en la columna de “OBSERVACIONES”.

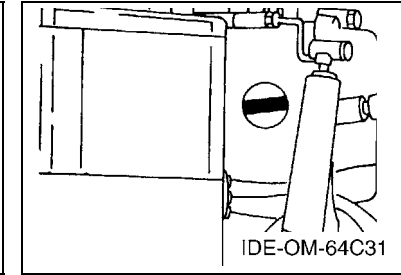
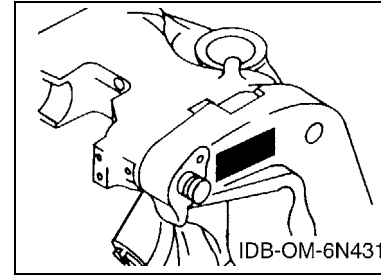
CODIGO N°	DESCRIPCION	CANT.	OBSERVACIONES
2N4-24110-00-X5	COMP. DEL TANQUE	2	MXR
3J1-24240-10	.GRAFICO, DEL TANQUE	1	PARA MXR

- Debe tenerse en cuenta que las ilustraciones sirven como guía para la búsqueda de los números de partes y no deben usarse para el montaje. Durante el montaje, se recomienda usar el manual de taller correspondiente.

- EL asterisco (*) antes del número de referencia indica los elementos modificados después de la primera edición.

7. Números de serie

N° de Serie del motor



8. Números de serie del motor

Modelo	N° de serie	Modelo	N° de serie
225D	6K7-1000584		

9. Códigos de color aplicables

Abreviatura	Nombre de color	Código de color
DBNM2	DARK BLUISH GRAY METALLIC 2	004D

10. Información para la columna de cantidades

Columna N°	Nombre de la columna de cantidades	Modelo aplicable
1	64F8	225DET

CONTENTS

TOP COWLING	1
CYLINDER & CRANKCASE 1	2
CRANKSHAFT & PISTON	4
CYLINDER & CRANKCASE 2	6
INTAKE	7
CARBURETOR	9
FUEL 1	11
FUEL 2	13
GENERATOR	14
ELECTRICAL 1	15
ELECTRICAL 2	17
STARTING MOTOR	19
BOTTOM COWLING	21
CONTROL	23
BRACKET 1	26
BRACKET 2	28
POWER TRIM & TILT ASSY 1	30
POWER TRIM & TILT ASSY 2	32
UPPER CASING	34
LOWER CASING & DRIVE 1	36
LOWER CASING & DRIVE 2	40
STEERING GUIDE	42
REMOTE CONTROL BOX	43
REMOTE CONTROL ASSY	44
METER	47
REPAIR KIT 1	48
REPAIR KIT 2	50

INDEX

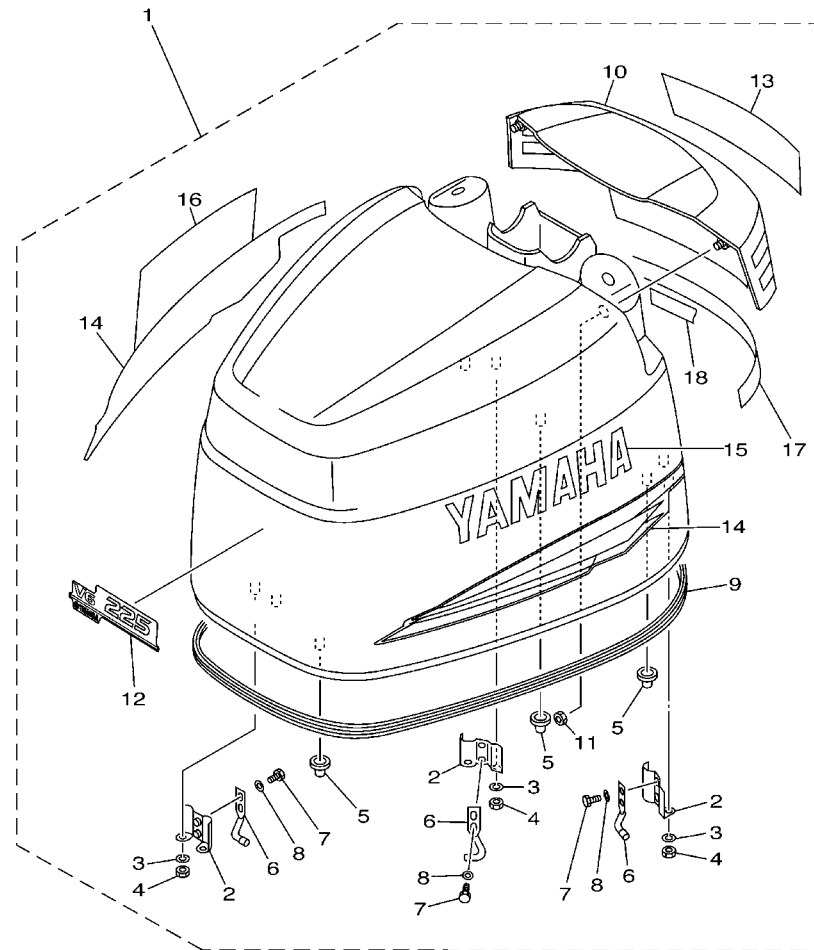
NUMERICAL INDEX	52
-----------------------	----

CONTENIDO

SOPORTE SUPERIOR	1
CILINDRO & CARTER 1	2
CIGUENAL & PISTON	4
CILINDRO & CARTER 2	6
ADMISION	7
CARBURADOR	9
COMBUSTIBLE 1	11
COMBUSTIBLE 2	13
GENERADOR	14
EQUIPO ELECTRICO 1	15
EQUIPO ELECTRICO 2	17
MOTOR DE ARRANQUE	19
CUBIERTA INFERIOR	21
CONTROL	23
SOPORTE 1	26
SOPORTE 2	28
COMPONER Y PODER VARILLA 1	30
COMPONER Y PODER VARILLA 2	32
FUNDA SUPERIOR	34
IMPULSOR E INFERIOR 1	36
IMPULSOR E INFERIOR 2	40
DIRECCIONGUIAR	42
CONTROL REMOTO COMPLETO	43
CONTROL REMOTO COMPL	44
MEDIDOR	47
ESTUCHE REPARATION 1	48
ESTUCHE REPARATION 2	50

INDICE

INDICE NUMERICO	52
-----------------------	----



64F1664-2010

FIG. 1 TOP COWLING

SOPORTE SUPERIOR

REF. NO.	PART NO. CODIGO Nº	DESCRIPTION DESCRIPCION	64F8				REMARKS OBSERVACIONES
1	64F-42610-50-4D	TOP COWLING ASSY SOPORTE SUPERIOR COMPL.	1				
2	6R3-42647-00	.HOLDER, CLAMP BAND .MORDAZA DE ABRAZADERA	3				
3	92990-06100	.WASHER, SPRING .ARANDELA PLANA	6				
4	95380-06600	.NUT, HEXAGON .TUERCA	6				
5	64D-42662-00	.DAMPER .AMORTIGUADOR	3				
6	64D-42814-00	.HOOK, CLAMP .GANCHO GRAMPA	3				
7	97095-06012	.BOLT .PERNO	6				
8	92995-06600	.WASHER .ARANDELA	6				
9	64D-42615-00	.SEAL .SELLO	1				
10	64D-42613-00-4D	.MOLDING, AIR DUCT .MOLDURA CONDUCTO AIRE	1				
11	90179-06M24	.NUT .TUERCA	4				
12	64F-42677-50	.GRAPHIC, FRONT .CALCAMONIA FRONTAL	1				
13	64F-42687-30	.EMBLEM, REAR .EMBLEMA TRASERO	1				
14	64D-W0070-30	.GRAPHIC SET .JUEGO DE EMBLEMA	1				
15	64C-42681-30	.MARK, COWLING .MARCA DE CUBIERTA	1				
16	64C-42682-30	.MARK, COWLING .MARCA DE CUBIERTA	1				
17	64D-4267A-30	.GRAPHIC, REAR 2 .CALCAMONIA TRASERA 2	1				
18	64D-42678-30	.GRAPHIC, REAR .CALCAMONIA TRASERA	1				

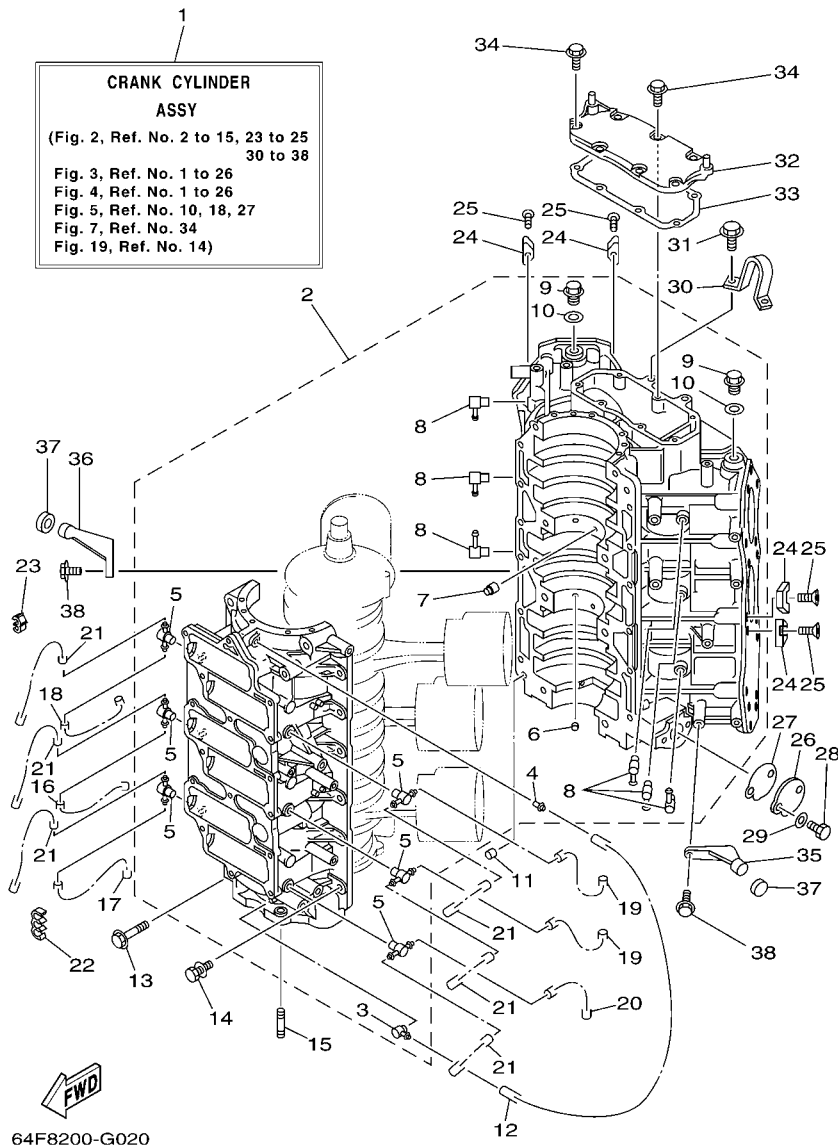


FIG. 2 CYLINDER & CRANKCASE 1 CILINDRO & CARTER 1

REF. NO.	PART NO. CODIGO Nº	DESCRIPTION DESCRIPCION	64F8				REMARKS OBSERVACIONES
1	64F-W0090-04-1S	CRANK CYLINDER ASSY BLOQUE MOTOR COMPLETO	1				
2	64F-15100-00-1S	CRANKCASE ASSY CARTER COMPLETO	1				
3	6E5-11372-01	.NIPPLE, HOSE .NIPLE DE MANGUERA	1				
4	624-14485-00	.PIPE, JOINT .TUBO DE UNION	1				
5	6F6-11372-01	.NIPPLE, HOSE .NIPLE DE MANGUERA	6				
6	624-11379-00	.VALVE, CHECK .VALVULA DE CONTROL	2				
7	663-11518-01	.LOCK, BEARING .SEGURO BALERO	2				
8	646-11370-01	.CHECK VALVE ASSY .VALVULA DE CONTROL COMPL.	6				
9	90340-14M00	.PLUG, STRAIGHT SCREW .TORNILLO, DE DRENAJE	2				
10	90430-14115	.GASKET .JUNTA	2				
11	93608-12063	PIN, DOWEL PASADOR DE CLAVIJA	2				
12	90445-07M10	HOSE (L510) TUBO (L510)	1				
13	90105-10M20	BOLT, FLANGE TORNILLO	8				
14	90119-08M94	BOLT, WITH WASHER TORNILLO CON ARANDELA	12				
15	90116-08026	BOLT, STUD ESPARRAGO	2				
16	90445-07M11	HOSE (L610) TUBO (L610)	1				
17	90445-07M09	HOSE (L380) TUBO (L380)	1				
18	90445-07M12	HOSE (L300) TUBO (L300)	1				
19	90445-07M08	HOSE (L220) TUBO (L220)	2				
20	90445-07M90	HOSE (L390) TUBO (L390)	1				
21	90445-07M34	HOSE (L260) TUBO (L260)	6				
22	90464-07M05	CLAMP BRIDA	1				
23	90464-07M20	CLAMP BRIDA	1				
24	6E5-11325-00	ANODE ANODO	8				
25	98780-04015	SCREW, FLAT HEAD TORNILLO CABEZA PLANA	8				
26	6R3-1131M-01	COVER CUBIERTA	1				
27	6R3-11397-01	GASKET EMPAQUE	1				

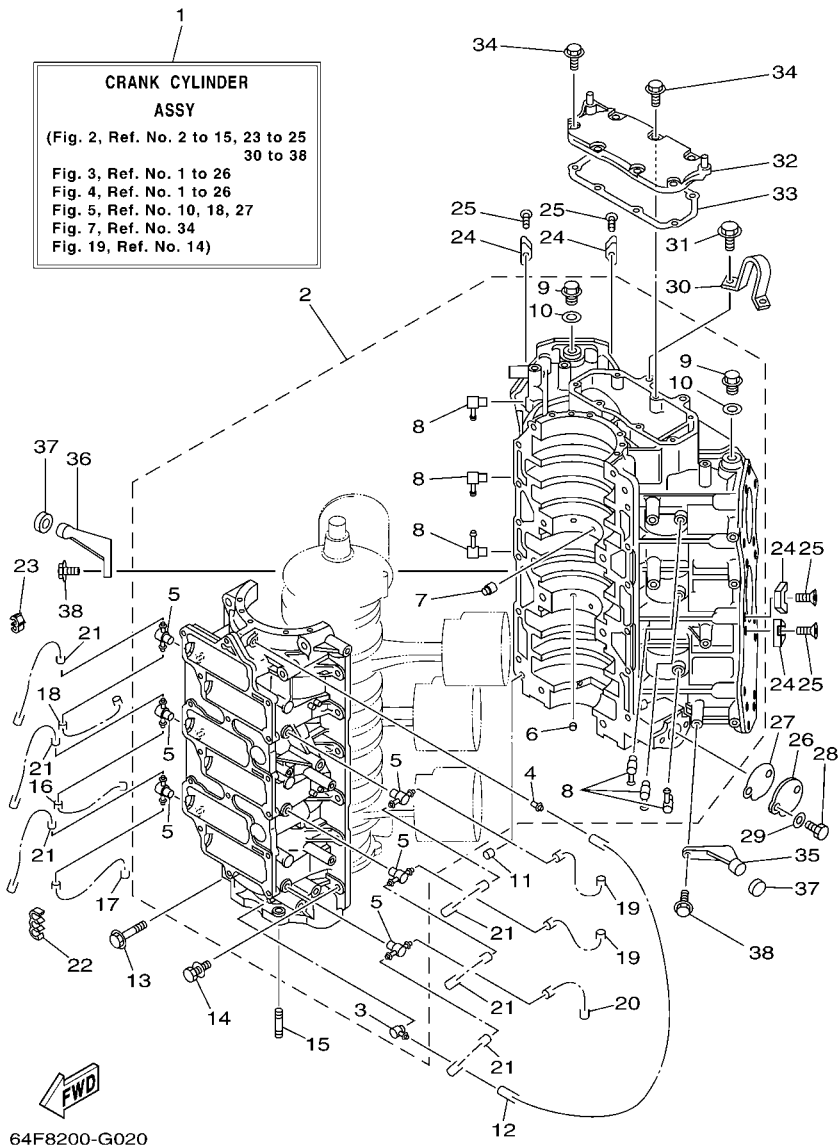
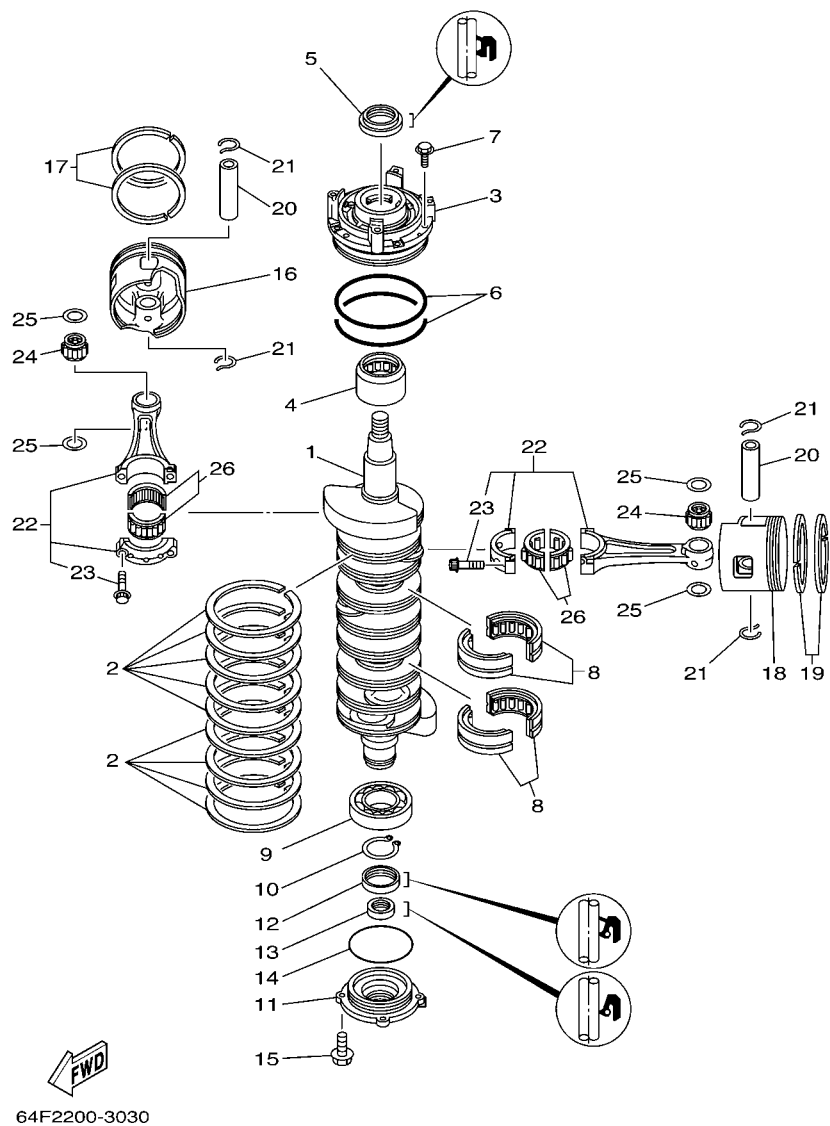


FIG. 2 CYLINDER & CRANKCASE 1 CILINDRO & CARTER 1

REF. NO.	PART NO. CODIGO N°	DESCRIPTION DESCRIPCION	64F8			REMARKS OBSERVACIONES
28	97013-06016	BOLT PERNO	2			
29	92903-06600	WASHER, PLATE RONDANA SENCILLA	2			
30	67H-11119-01	HANGER, ENGINE SOPORTE DEL MOTOR	1			
31	90119-08MA3	BOLT, WITH WASHER TORNILLO CON ARANDELA	2			
32	6K7-11371-01-1S	COVER CUBIERTA 1	1			
33	6E5-11381-A2	GASKET 1 EMPAQUE 1	1			
34	90119-06MA2	BOLT, WITH WASHER TORNILLO CON ARANDELA	7			
35	6E5-42761-00-1S	STOPPER RETEN 1	1			
36	6E5-42762-00-1S	STOPPER RETEN 2	1			
37	68F-44533-00	DAMPER, UPPER MOUNT RUBBER AMORTIGUADOR SUPERIOR	2			
38	90119-06MA2	BOLT, WITH WASHER TORNILLO CON ARANDELA	4			

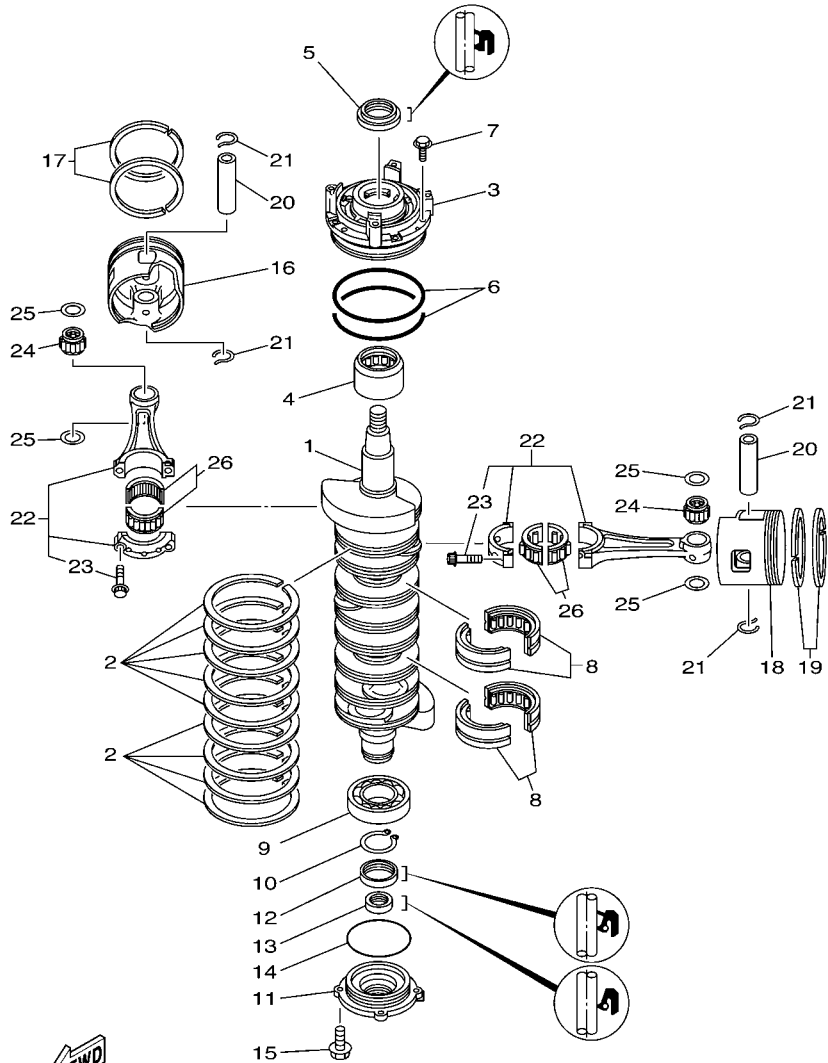


64F2200-3030

FIG. 3 CRANKSHAFT & PISTON

CIGUENAL & PISTON

REF. NO.	PART NO. CODIGO Nº	DESCRIPTION DESCRIPCION	64F8			REMARKS OBSERVACIONES
1	6G5-11411-02	CRANKSHAFT CIGUENAL	1			
2	6E5-11447-00	SEAL, CRANK SELLO MANIVELA	9			
3	6R3-15163-00-1S	HOUSING, BEARING 1 CAJA DE COJINETE 1	1			
4	93311-940U3	BEARING COJINETE DE RODILLOS	1			
5	93102-40M14	OIL SEAL SELLO ACEITE	1			
6	93211-04001	O-RING ANILLO O	2			
7	90119-06MA2	BOLT, WITH WASHER TORNILLO CON ARANDELA	3			
8	93310-954U1	BEARING COJINETE DE RODILLOS	2			
9	93306-208U0	BEARING COJINETE	1			
10	93410-40M03	CIRCLIP SEGURO	1			
11	6G5-15359-00-94	HOUSING, OIL SEAL CAJA DE SELLO DE ACEITE	1			
12	93102-35M13	OIL SEAL SELLO ACEITE	1			
13	93101-22M15	OIL SEAL SELLO ACEITE	1			
14	93210-74M35	O-RING ANILLO O	1			
15	90119-06MA2	BOLT, WITH WASHER TORNILLO CON ARANDELA	4			
16	64D-11631-02-90	PISTON (STD) PISTON (NORMA)	3			
	64D-11635-02	PISTON (0.25MM O/S) PISTON (0.25MM O/S)	3			AP
	64D-11636-02	PISTON (0.50MM O/S) PISTON (0.50MM O/S)	3			AP
17	64D-11603-02	PISTON RING SET (STD) JUEGO DE ANILLOS (NORMA)	3			
	64D-11604-02	PISTON RING SET (0.25MM O/S) JUEGO DE ANILLOS (0.25MM O/S)	3			AP
	64D-11605-02	PISTON RING SET (0.50MM O/S) JUEGO DE ANILLOS (0.50MM O/S)	3			AP
18	64D-11642-02-90	PISTON 2 (STD) PISTON 2 (NORMA)	3			
	64D-11645-02	PISTON 2 (0.25MM O/S) PISTON 2 (0.25MM O/S)	3			AP
	64D-11646-02	PISTON 2 (0.50MM O/S) PISTON 2 (0.50MM O/S)	3			AP
19	64D-11603-02	PISTON RING SET (STD) JUEGO DE ANILLOS (NORMA)	3			
	64D-11604-02	PISTON RING SET (0.25MM O/S) JUEGO DE ANILLOS (0.25MM O/S)	3			AP
	64D-11605-02	PISTON RING SET (0.50MM O/S) JUEGO DE ANILLOS (0.50MM O/S)	3			AP



64F2200-3030

FIG. 3 CRANKSHAFT & PISTON CIGUENAL & PISTON

REF. NO.	PART NO. CODIGO N°	DESCRIPTION DESCRIPCION	64F8				REMARKS OBSERVACIONES
20	6R5-11633-10	PIN, PISTON PASADOR, PISTON	6				
21	6R5-11634-10	CLIP, PISTON PIN PRESILLA, BULON DE PISTON	12				
22	6R5-11650-10	CONNECTING ROD ASSY BIELA COMPLETA	6				
23	90109-08022	.BOLT .PERNO	2				
24	93310-32337	BEARING COJINETE DE RODILLOS	6				
25	90201-23M01	WASHER, PLATE ARANDELA PLANA	12				
26	93310-836V2	BEARING COJINETE DE RODILLOS	6				

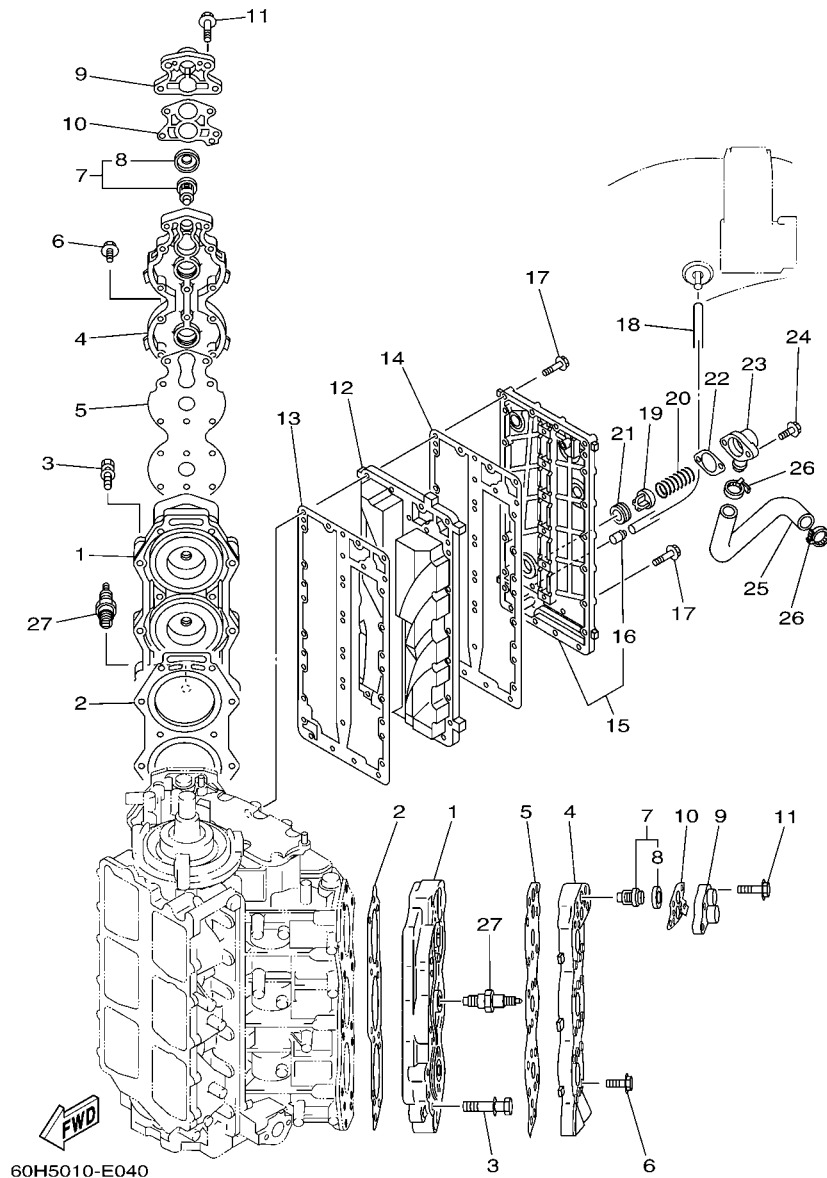


FIG. 4 CYLINDER & CRANKCASE 2 CILINDRO & CARTER 2

REF. NO.	PART NO. CODIGO Nº	DESCRIPTION DESCRIPCION	64F8				REMARKS OBSERVACIONES
1	64E-11111-00-1S	HEAD, CYLINDER 1 CULATA CILINDRO 1	2				
2	6G5-11181-A2	GASKET, CYLINDER HEAD 1 JUNTA, DE CULATA 1	2				
3	90119-08MA8	BOLT, WITH WASHER TORNILLO CON ARANDELA	28				
4	6G5-11191-00-1S	COVER, CYLINDER HEAD 1 TAPA CULATA DE CILINDRO 1	2				
5	6G5-11193-A1	GASKET, HEAD COVER 1 EMPAQUE	2				
6	90119-06MA4	BOLT, WITH WASHER TORNILLO CON ARANDELA	36				
7	6E5-12411-30	THERMOSTAT TERMOSTAT	2				
8	688-12412-00	.SEAL, THERMOSTAT .SELLO TERMOSTATO	1				
9	688-12413-00-1S	COVER, THERMOSTAT CUBIERTA TERMOSTATO	2				
10	688-12414-A1	GASKET, COVER EMPAQUE	2				
11	90119-06MA6	BOLT, WITH WASHER TORNILLO CON ARANDELA	8				
12	64D-41111-00-1S	INNER COVER, EXHAUST CUBIERTA INTERIOR DE ESCAPE	1				
13	6G5-41112-A1	GASKET, EXHAUST INNER COVER EMPAQUE	1				
14	6G5-41114-A0	GASKET, EXHAUST OUTER COVER EMPAQUE	1				
15	6R3-41113-00-1S	OUTER COVER, EXHAUST CUBIERTA EXTERIOR DE ESCAPE	1				
16	650-24378-00	.PIPE, JOINT 4 .TUBO DE UNION 3	1				
17	90119-06MA5	BOLT, WITH WASHER TORNILLO CON ARANDELA	29				
18	90445-09097	HOSE (L250) TUBO (L250)	1				
19	60H-12416-00	VALVE, PRESSURE CONTROL VALVULA DE CONTROL DE PRESION	1				
20	90501-16M11	SPRING, COMPRESSION RESORTE DE COMPRESION	1				
21	90480-20M05	GROMMET TAPON	1				
22	6G5-11382-A1	GASKET 2 EMPAQUE 2	1				
23	6G5-11372-00-1S	COVER, BYPASS 2 CUBIERTA	1				
24	97595-06420	BOLT, WITH WASHER PERNO CON ARANDELA	2				
25	6G5-12576-00	HOSE 1 MANGUERA 1	1				
26	90465-13M18	CLAMP BRIDA	2				
27	94702-00247	PLUG, SPARK (NGK BR8HS-10) BUJIA (NGK BR8HS-10)	6				

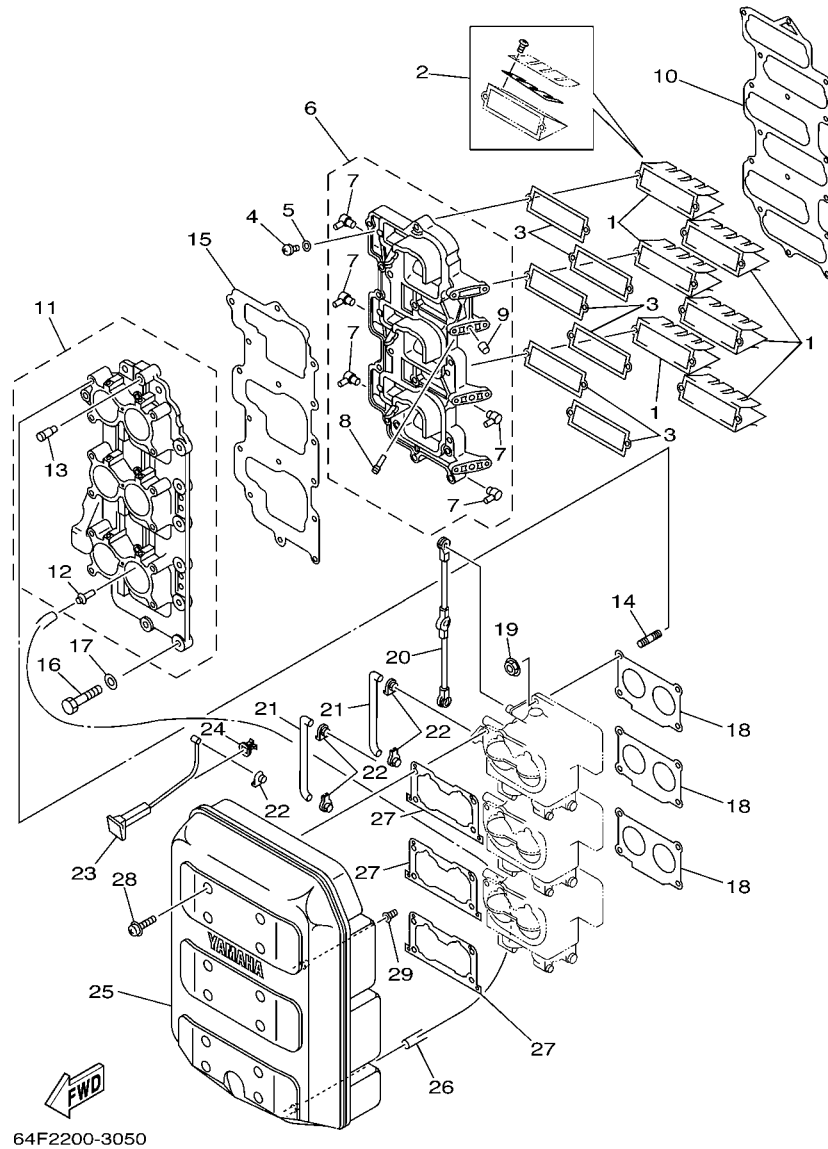
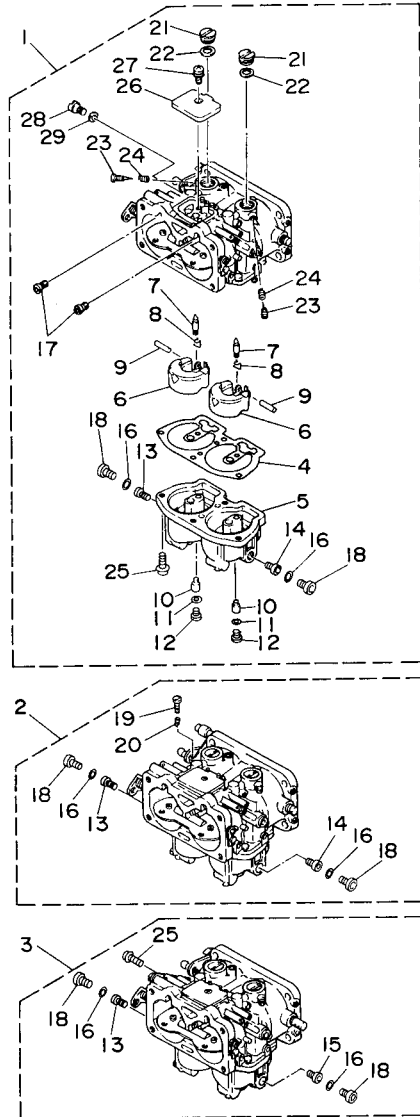


FIG. 5 INTAKE

ADMISION

REF. NO.	PART NO. CODIGO N°	DESCRIPTION DESCRIPCION	64F8				REMARKS OBSERVACIONES
1	6K7-13610-00	REED VALVE ASSY VALVULA DE LAMINAS COMPLETA	6				
2	6E5-W0004-00	.REED SET .JUEGO DE VALVULAS DE LENGUETA	1				
3	6K7-13621-A1	GASKET, VALVE SEAT JUNTA, DE VALV.DE EMPAQUE	6				
4	97880-05016	SCREW, PAN HEAD TORNILLO DE CABEZA CON PLANA	12				
5	92990-05600	WASHER, PLATE ARANDELA PLANA	12				
6	64E-13624-00-1S	PLATE, REED VALVE PLACA DE VALVULA DE LAMINAS	1				
7	688-11372-01	.NIPPLE, HOSE .NIPLE DE MANGUERA	5				
8	6R5-14485-00	.PIPE, JOINT .TUBO DE UNION	1				
9	90336-08M06	.PLUG, TAPER .TAPON AHUSADO	1				
10	6K7-13646-A2	GASKET, MANIFOLD 2 EMPAQ. DE MULTIPLE 2	1				
11	64E-13641-10-1S	MANIFOLD 1 MULTIPLE 1	1				
12	624-14485-00	.PIPE, JOINT .TUBO DE UNION	1				
13	6K7-81338-01	.CLAMP, LEAD .GRAMPA DE CONDUCTOR	1				
14	90116-06M30	BOLT, STUD ESPARRAGO	12				
15	64E-13645-A0	GASKET, MANIFOLD 1 EMPAQUE	1				
16	97013-06050	BOLT PERNO	16				
17	92903-06600	WASHER, PLATE RONDANA SENCILLA	16				
18	6E5-14198-A2	GASKET EMPAQUE	3				
19	90179-06M28	NUT TUERCA	12				
20	6G5-41217-01	ROD, ACCEL. LEVER VARILLA PALANCA ACELERADOR	1				
21	6E5-41256-01	ROD, CHOKE 1 VARILLA DE AHOGADOR	2				
22	661-41262-02	JOINT, CHOKE LEVER CONECTOR DE AHOGADOR	5				
23	61H-41271-10	KNOB, CHOKE PERILLA AHOGADOR	1				
24	689-41273-00	GROMMET TAPON PROTECTOR	1				
25	64D-14440-00	SILENCER ASSY, INTAKE SILENCIADOR COMPL. DE ADMISION	1				
26	90445-07MA3	HOSE (L200) TUBO (L200)	1				
27	6K7-14483-00	GASKET EMPAQUE	3				

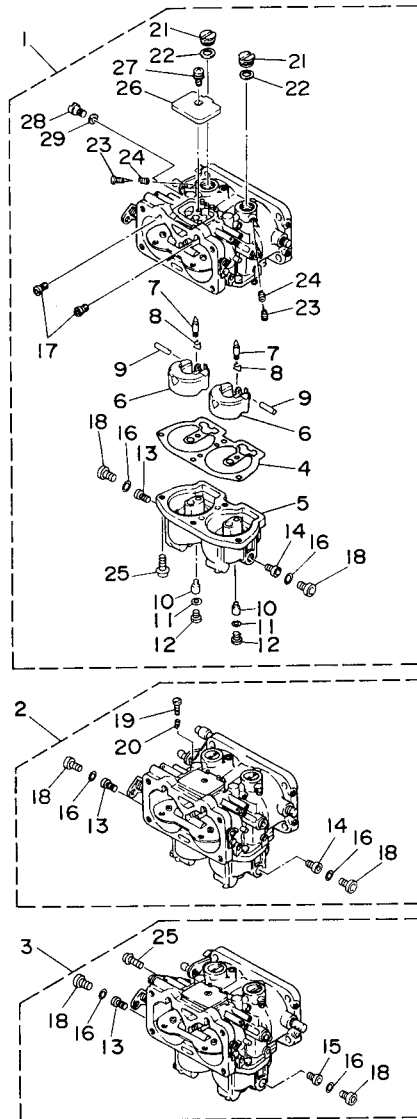


64F0010-6060

FIG. 6 CARBURETOR

CARBURADOR

REF. NO.	PART NO. CODIGO N°	DESCRIPTION DESCRIPCION	64F8				REMARKS OBSERVACIONES
1	64F-14301-02	CARBURETOR ASSY 1 CARBURADOR COMPLETO 1	1				
2	64F-14302-02	CARBURETOR ASSY 2 CARBURADOR COMPLETO 2	1				
3	64F-14303-02	CARBURETOR ASSY 3 CARBURADOR COMPLETO 3	1				
4	64D-14384-01	.GASKET, FLOAT CHAMBER .EMPAQUE DE CAMARA DE BOIA	3				
5	64D-14381-00	.BODY, FLOAT CHAMBER .CUERPO DE CAMARA DE BOIA	3				
6	6E5-14385-02	.FLOAT .BOIA	6				
7	6E5-14546-00	.VALVE, NEEDLE .VALVULA DE AGUJA	6				
8	6E5-14159-00	.CLIP .PRESILLA	6				
9	6E5-14386-02	.PIN, FLOAT .PASADOR DE BOIA	6				
10	64D-1492F-40	.JET, AIR SLOW (#80) .ESPREA (#80)	6				
11	61U-14959-00	.GASKET .EMPAQUE	6				
12	64D-14394-00	.VALVE, DRAIN .VALVULA DE DRENAJE	6				
13	64D-1492E-75	.JET, MAIN (#150) .INJECTOR PRINCIPAL (#150)	3				
14	64D-1492E-77	.JET, MAIN (#154) .INJECTOR PRINCIPAL (#154)	2				
15	64D-1492E-79	.JET, MAIN (#158) .INJECTOR PRINCIPAL (#158)	1				
16	6E5-14398-01	.GASKET .EMPAQUE	6				
17	61A-1492H-12	.JET, SLOW AIR BLEED (#60) .ESPREA AIRE (#60)	6				
18	61A-14383-01	.SCREW, DRAIN .TORNILLO DE DRENAJE	6				
19	6E5-14321-00	.SCREW, THROTTLE .TORNILLO DE OBTURADOR	1				#2
20	6J8-14334-00	.SPRING, THROTTLE .RESORTE DE AJUSTADOR DE AIRE	1				#2
21	6E5-14328-01	.PLUG .TORNILLO TOPE DE PILOTO	6				
22	6E5-14979-00	.GASKET .EMPAQUE DE ARRANQUE	6				
23	6E5-14323-03	.SCREW, AIR ADJUSTING .TORNILLO DE AJUSTE DE AIRE	6				
24	6E5-14223-00	.SPRING, AIR ADJUSTING .RESORTE, AJUSTE DE AIRE	6				
25	97980-05116	.SCREW, WITH WASHER .TORNILLO, CON ARANDELA	13				
26	6E5-14527-01	.PLATE .PLACA	3				
27	97980-05108	.SCREW, WITH WASHER .TORNILLO, CON ARANDELA	3				



64F0010-6060

FIG. 6 CARBURETOR

CARBURADOR

REF. NO.	PART NO. CODIGO Nº	DESCRIPTION DESCRIPCION	64F8				REMARKS OBSERVACIONES
28	6E5-14324-00	.SCREW, FLAT HEAD .TORNILLO CABEZA PLANA	3				
29	6J8-14959-00	.GASKET .EMPAQUE	3				

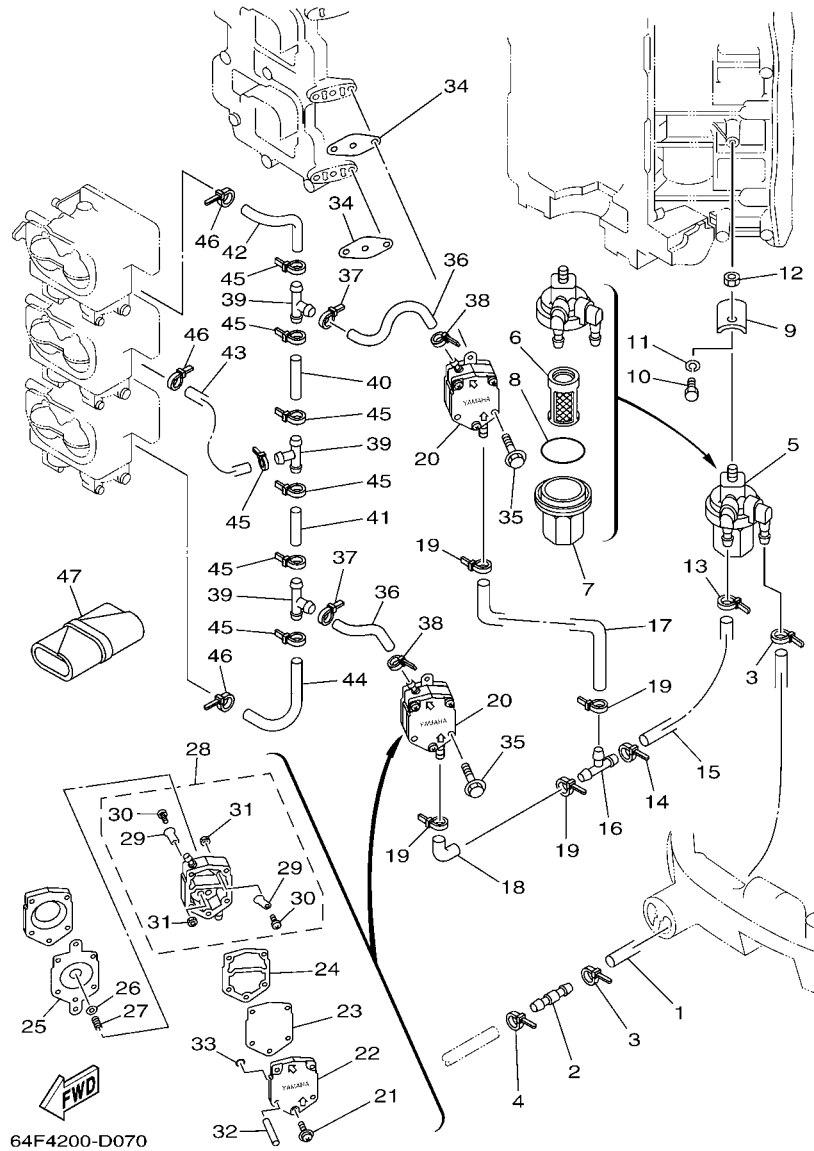


FIG. 7 FUEL 1

COMBUSTIBLE 1

REF. NO.	PART NO. CODIGO Nº	DESCRIPTION DESCRIPCION	64F8				REMARKS OBSERVACIONES
1	6R3-24313-01	PIPE 3 (L880) TUBO 3 (L880)	1				
2	6R3-24377-00	PIPE, JOINT 2 TUBO DE UNION 2	1				
3	90465-11M10	CLAMP BRIDA	2				
4	90465-11M10	CLAMP BRIDA	1				
5	6R3-24560-00	FILTER ASSY FILTRO COMPLETO	1				
6	6R3-24563-00	.ELEMENT, FILTER .ELEMENTO DEL FILTRO	1				
7	61N-24521-00	.CUP, FILTER .COPA DE FILTRO	1				
8	93210-32738	.O-RING .ANILLO O	1				
9	648-24566-02	BRACKET, FILTER SOPORTE DEL FILTRO	1				
10	97013-06014	BOLT PERNO	1				
11	92903-06100	WASHER, SPRING RONDANA SENCILLA	1				
12	95380-08600	NUT TUERCA	1				
13	90465-11M10	CLAMP BRIDA	1				
14	90465-11M10	CLAMP BRIDA	1				
15	6G5-24314-00	PIPE 4 TUBO 4	1				
16	6E5-24378-00	PIPE, JOINT 3 TUBO DE UNION 3	1				
17	6K7-24315-00	PIPE 5 TUBO DE DESAGUE	1				
18	6E5-24315-00	PIPE 5 TUBO DE DESAGUE	1				
19	90465-11M10	CLAMP BRIDA	4				
20	6E5-24410-04	FUEL PUMP ASSY BOMBA DE COMBUSTIBLE COMPLETA	2				
21	6E5-24444-01	.SCREW .TORNILLO	3				
22	6E5-24413-01	.BODY 2 .CUERPO 2	1				
23	6E5-24471-01	.DIAPHRAGM .DIAFRAGMA	1				
24	6E5-24435-01	.GASKET, BODY 2 .EMPAQUE	1				
25	6E5-24411-01	.DIAPHRAGM .DIAFRAGMA	1				
26	648-24424-00	.SEAT, SPRING .PLACA DE RESORTE	1				
27	6E5-24423-00	.SPRING, DIAPHRAGM .RESORTE DE DIAFRAGMA	1				

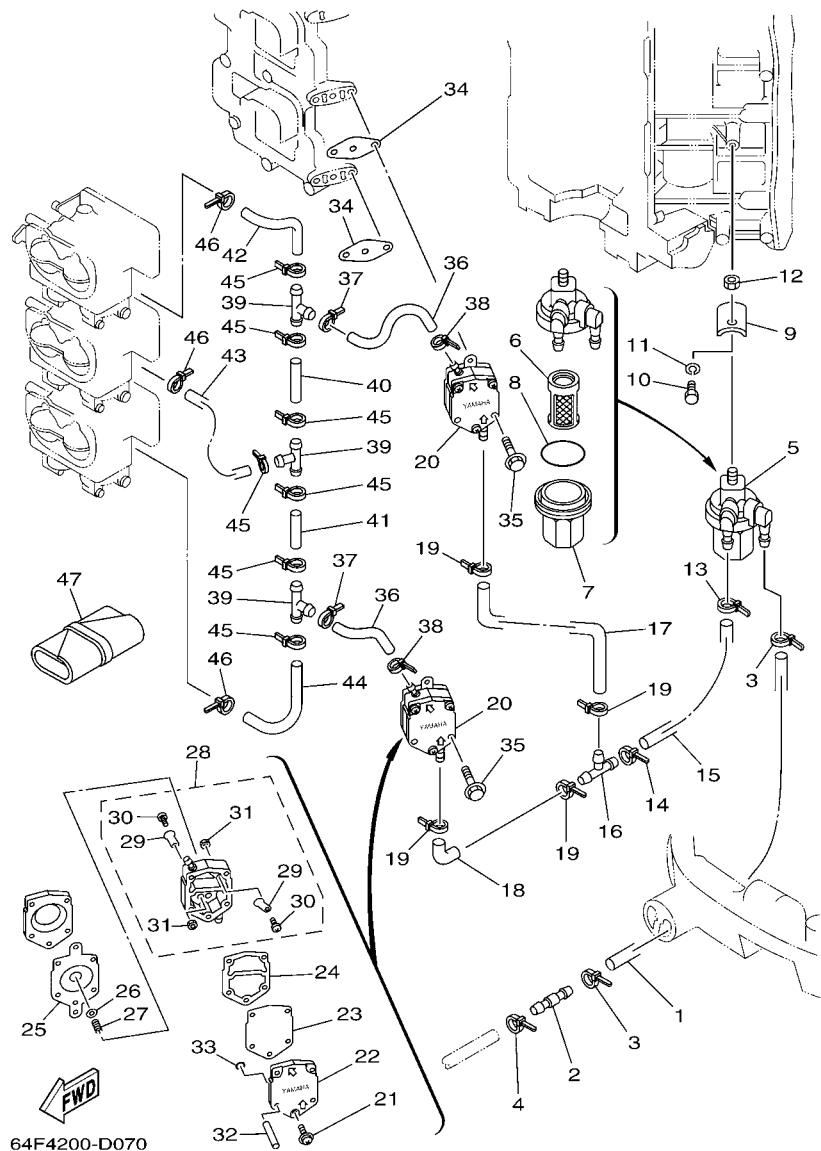


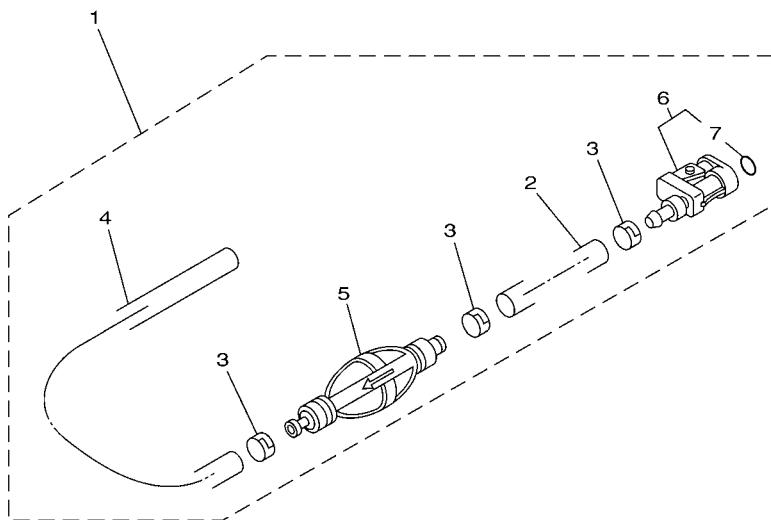
FIG. 7 FUEL 1

COMBUSTIBLE 1

REF. NO.	PART NO. CODIGO Nº	DESCRIPTION DESCRIPCION	64F8				REMARKS OBSERVACIONES
28	6E5-24412-11	.BODY 1 .CUERPO 1	1				
29	6A0-24421-01	..VALVE, CHECK ..VALVULA DE RETENCION	4				
30	6A0-14325-00	..SCREW, PAN HEAD ..TORNILLO CABEZA REDONDA	4				
31	95380-03600	..NUT ..TUERCA	4				
32	6E5-24492-00	.BUSH, FUEL PUMP .BUJE	2				
33	6E5-24486-00	.O-RING .ANILLO O	2				
34	650-24431-A0	GASKET, FUEL PUMP 1 EMPAQUE BOMBA COMBUST 1	2				
35	97595-06550	BOLT, WITH WASHER PERNO CON ARANDELA	4				
36	6G5-24316-10	PIPE 6 TUBO 6	2				
37	90465-11M10	CLAMP BRIDA	2				
38	90465-11M10	CLAMP BRIDA	2				
39	6E5-24378-00	PIPE, JOINT 3 TUBO DE UNION 3	3				
40	90445-13M03	HOSE (L50) TUBO (L50)	1				
41	90445-13M02	HOSE (L40) TUBO (L40)	1				
42	6K7-24317-00	PIPE 7 TUBO 7	1				
43	6K7-24318-00	PIPE, OVERFLOW TUBO DE REBOSAMIENTO	1				
44	6K7-24319-00	PIPE, OIL TUBO DE ACEITE	1				
45	90465-11M10	CLAMP BRIDA	7				
46	90465-11M10	CLAMP BRIDA	3				
47	656-W2810-02	TOOL KIT JUEGO DE HERRAMIENTAS	1				

FIG. 8 FUEL 2

COMBUSTIBLE 2



REF. NO.	PART NO. CODIGO Nº	DESCRIPTION DESCRIPCION	64F8				REMARKS OBSERVACIONES
1	6Y2-24306-45	FUEL PIPE COMP. 1 TUBO COMBUST. COMPL 1	1				AP AP
2	90445-13M01	.HOSE (L2050) .MANGUERA (L2050)	1				
3	6E5-24351-51	.BAND 1 .ABRAZADERA 1	3				
4	90445-13M35	.HOSE (L250) .MANGUERA (L250)	1				
5	6Y2-24360-60	.PRIMER PUMP ASSY .SOPORTE BOMBA	1				
6	6Y2-24305-06	.FUEL PIPE JOINT COMP. 2 .CONECTOR MANGUERA COMBUST. 2	1				
7	93210-08287	.O-RING .ANILLO O	1				



 6N43100-C100



64L1100-2110

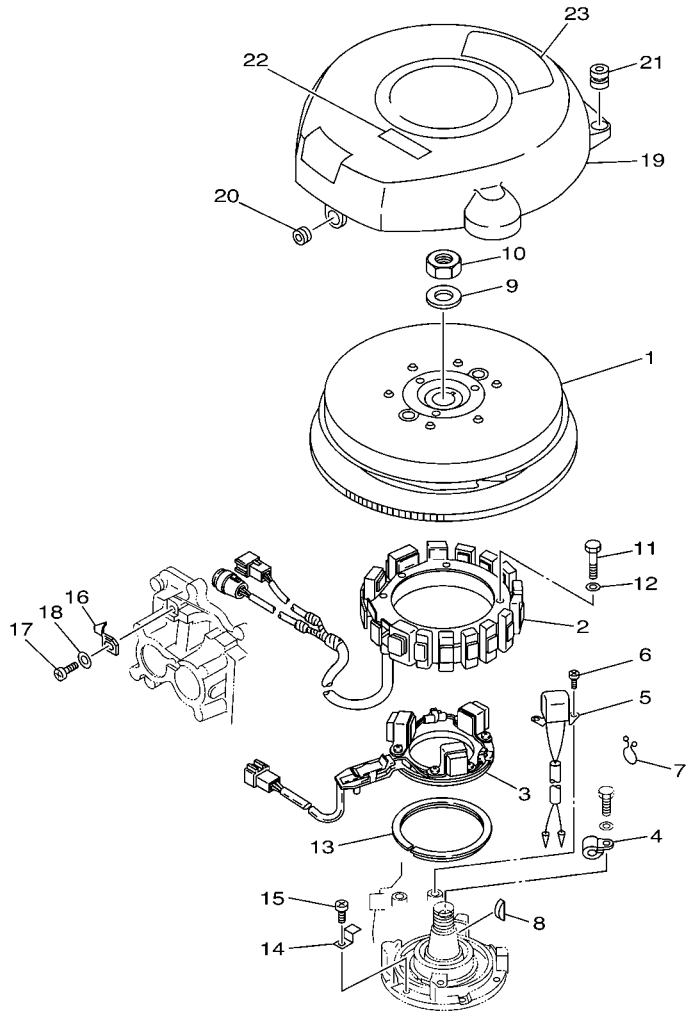


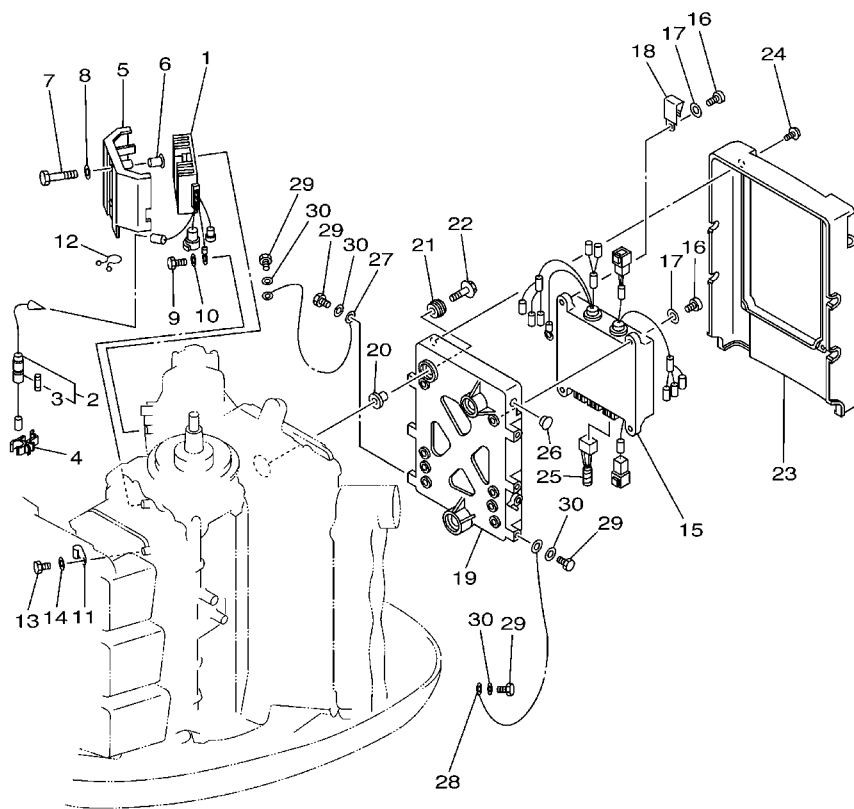
FIG. 9 GENERATOR

GENERADOR

REF. NO.	PART NO. CODIGO Nº	DESCRIPTION DESCRIPCION	64F8				REMARKS OBSERVACIONES
1	64D-85550-02	ROTOR ASSY ROTOR COMPLETO	1				
2	6R3-85510-00	STATOR ASSY ESTATOR COMPLETO	1				
3	64D-85580-00	COIL, PULSER BOBINA DE PULSACION	1				
4	90465-06M86	CLAMP BRIDA	1				
5	6R5-85895-01	CRANK POSITION SENDER SENSOR, POSICION DE CIGUENAL	1				
6	97885-05012	SCREW, PAN HEAD TORNILLO A MUESCA	2				
7	90464-15M11	CLAMP BRIDA	1				
8	90280-05015	KEY, WOODRUFF CUNA WOODRUFF	1				
9	90201-21M18	WASHER, PLATE ARANDELA PLANA	1				
10	90170-20137	NUT TUERCA	1				
11	97013-06070	BOLT PERNO	4				
12	92903-06600	WASHER, PLATE RONDANA SENCILLA	4				
13	688-41611-00	RETAINER, MAGNETO BASE RETENEDOR BASE MAGNETO	1				
14	688-41612-00	RETAINER, MAGNETO BASE RETENEDOR BASE MAGNETO	4				
15	97880-06018	SCREW, PAN HEAD TORNILLO DE CABEZA CON PLANA	4				
16	6E5-81332-00	PLATE, TIMING PLACA REGULADOR DE TIEMPO	1				
17	97885-06010	SCREW, PAN HEAD TORNILLO A MUESCA	1				
18	92995-06600	WASHER ARANDELA	1				
19	64D-81337-01	COVER, FLYWHEEL CUBIERTA DE VOLANTE	1				
20	90480-13M24	GROMMET TAPON	1				
21	663-82317-01	DAMPER, IGNITION COIL AMORTIGUADOR BOBINA ENCENDIDO	2				
22	6A1-83625-41	MARK 5 MARCA 5	1				
23	64E-14488-00	LABEL, CAUTION ETIQUETA PRECAUCION	1				

FIG. 10 ELECTRICAL 1

EQUIPO ELECTRICO 1

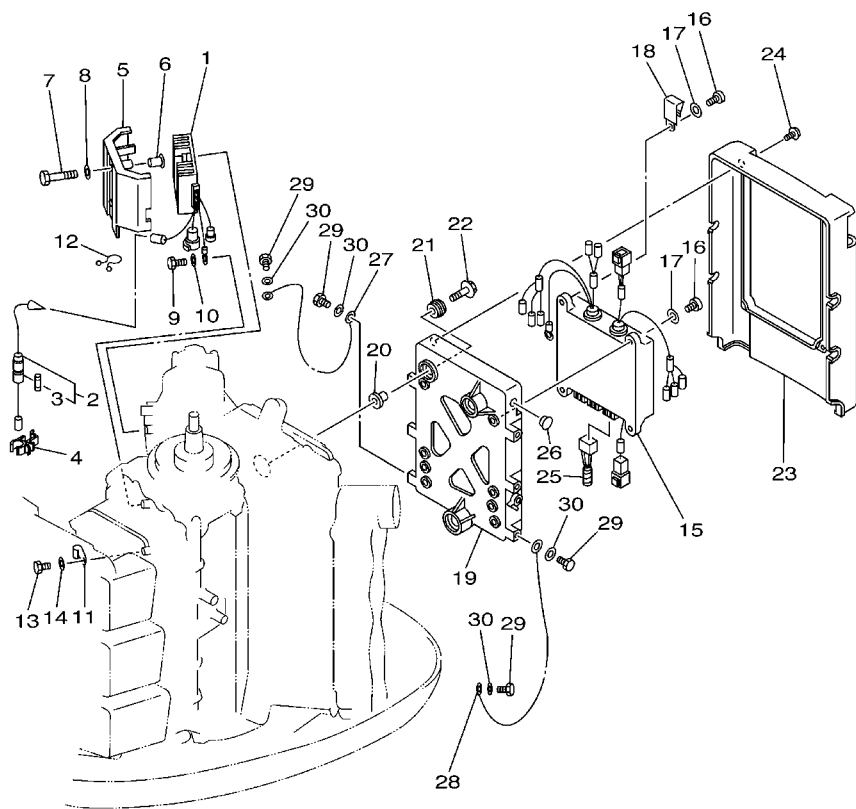


64F0200-1100

REF. NO.	PART NO. CODIGO Nº	DESCRIPTION DESCRIPCION	64F8				REMARKS OBSERVACIONES
1	6R3-81960-10	RECTIFIER & REGULATOR ASSY RECTIFICADOR Y REGULADOR	1				
2	6R3-82150-00	FUSE HOLDER ASSY PORTA-FUSIBLES COMPLETO	1				
3	705-82151-00	.FUSE (30A) .FUSIBLE (30A)	1				
4	6G5-82152-00	HOLDER, FUSE PORTA-FUSIBLES	1				
5	64D-81942-00	COVER CUBIERTA	1				
6	90387-06M66	COLLAR ESPACIADOR	2				
7	97013-06055	BOLT PERNO	2				
8	92903-06600	WASHER, PLATE RONDANA SENCILLA	2				
9	97095-06012	BOLT PERNO	1				
10	92995-06600	WASHER ARANDELA	1				
11	90465-06M88	CLAMP BRIDA	1				
12	90464-15M11	CLAMP BRIDA	1				
13	97095-06012	BOLT PERNO	1				
14	92995-06600	WASHER ARANDELA	1				
15	64E-85540-01	C.D.I. UNIT ASSY UNIDAD C.D.I. COMPLETA	1				
16	97880-06020	SCREW, PAN HEAD TORNILLO DE CABEZA CON PLANA	4				
17	92990-06600	WASHER, PLATE ARANDELA PLANA	4				
18	90465-05M87	CLAMP BRIDA	1				
19	6R3-85542-03-1S	BRACKET SOPORTE	1				
20	90387-06M03	COLLAR ESPACIADOR	3				
21	90480-09M12	GROMMET TAPON	3				
22	90119-06M61	BOLT, WITH WASHER TORNILLO CON ARANDELA	3				
23	64D-85537-00	COVER CUBIERTA	1				
24	90159-06M11	SCREW, WITH WASHER TORNILLO CON VALONA	4				
25	6R5-82582-00	COVER, WIRE HARNESS CUBIERTA DE ARNES DE CABLE	1				
26	90480-12M25	GROMMET TAPON	1				
27	662-82519-00	WIRE, EARTH LEAD CABLE CONDUCTOR A TIERRA	1				

FIG. 10 ELECTRICAL 1

EQUIPO ELECTRICO 1



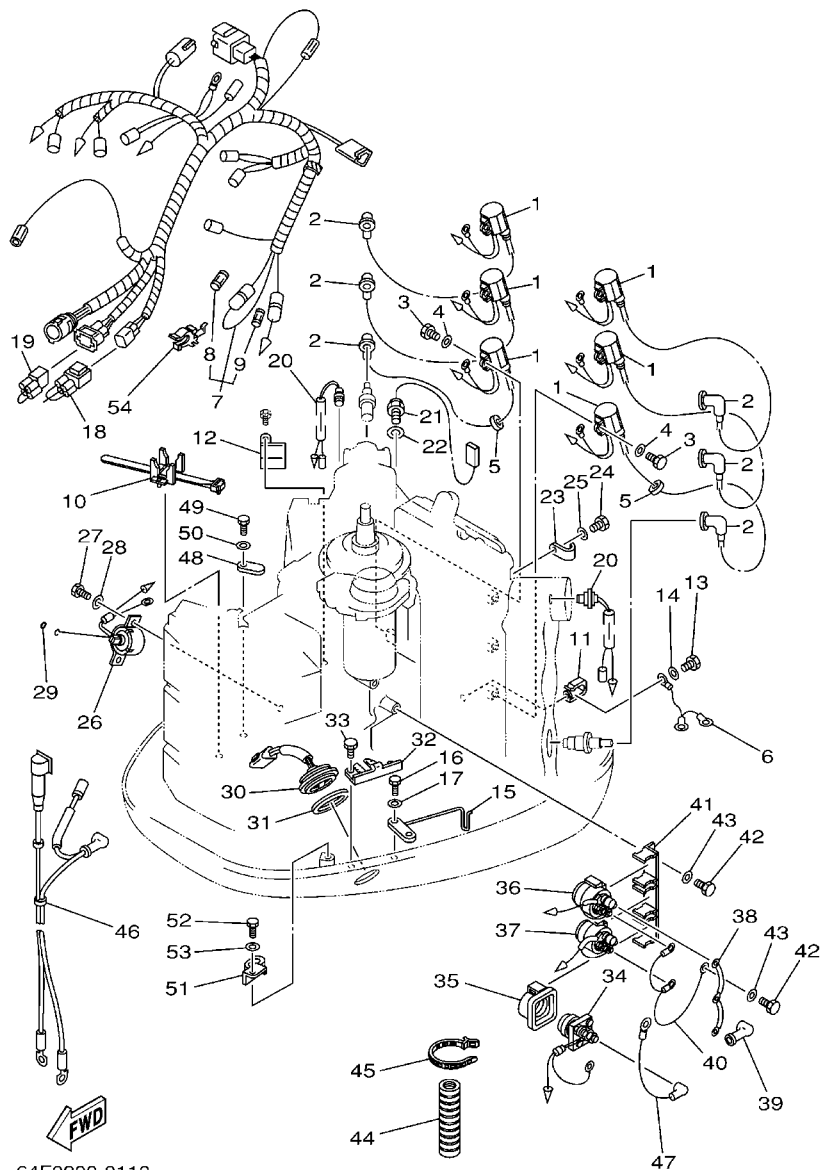
REF. NO.	PART NO. CODIGO Nº	DESCRIPTION DESCRIPCION	64F8				REMARKS OBSERVACIONES
28	6R3-82519-00	WIRE, EARTH LEAD CABLE CONDUCTOR A TIERRA	1				
29	97095-06012	BOLT PERNO	5				
30	92995-06600	WASHER ARANDELA	5				



64F0200-1100

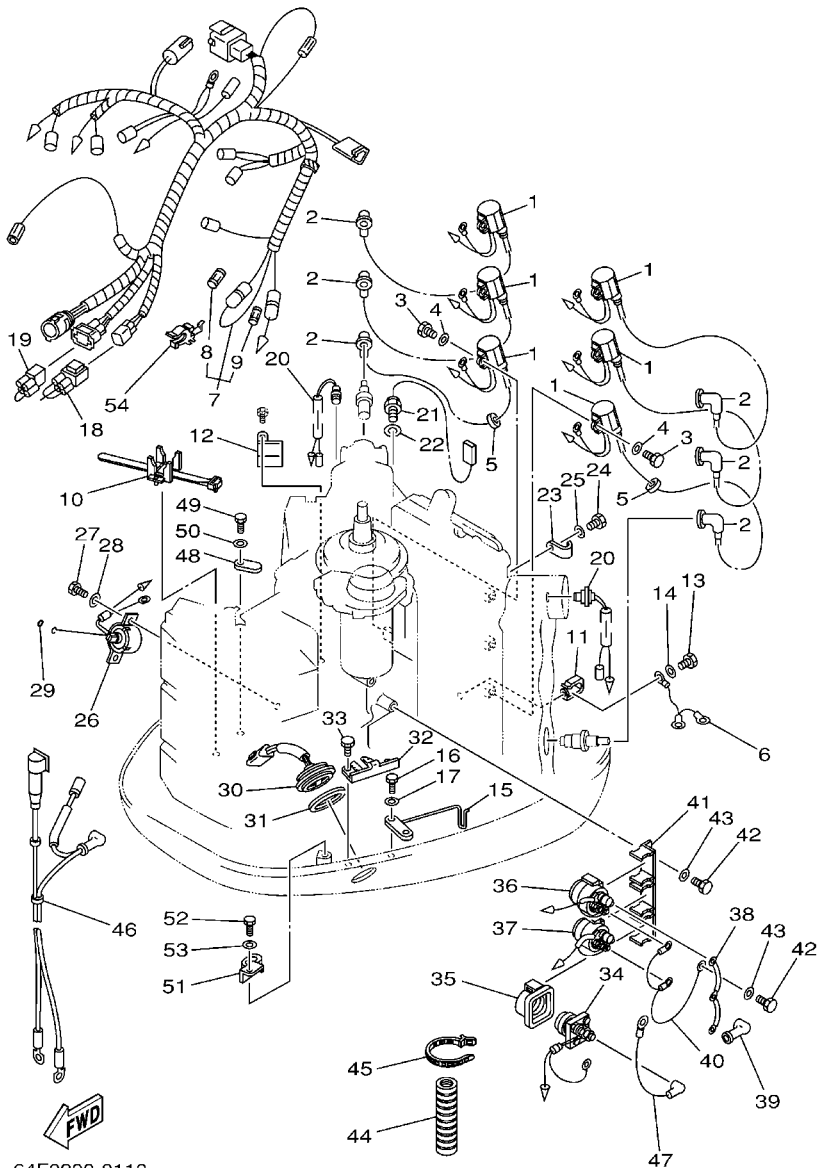
FIG. 11 ELECTRICAL 2

EQUIPO ELECTRICO 2



64F0200-0110

REF. NO.	PART NO. CODIGO Nº	DESCRIPTION DESCRIPCION	64F8				REMARKS OBSERVACIONES
1	6R3-85570-01	IGNITION COIL ASSY BOBINA DE IGNICION COMPLETO	6				
2	6E3-82370-21	PLUG CAP ASSY TAPON DE BUJIA COMPLT	6				
3	97095-06020	BOLT PERNO	6				
4	92995-06600	WASHER ARANDELA	6				
5	90480-25161	GROMMET TAPON	2				
6	6E5-82531-10	WIRE, LEAD CABLE CONDUCTOR	1				
7	64D-82590-00	WIRE HARNESS ASSY CONJUNTO DE CABLES	1				
8	663-82151-00	.FUSE (12V-20A) .FUSIBLE (12V-20A)	1				
9	705-82151-00	.FUSE (30A) .FUSIBLE (30A)	1				
10	688-82594-00	CLAMP GRAMPA	1				
11	90465-05M87	CLAMP BRIDA	1				
12	90465-08M89	CLAMP BRIDA	1				
13	97095-06012	BOLT PERNO	1				
14	92995-06600	WASHER ARANDELA	1				
15	6K7-82588-00	PLATE PLACA	1				
16	97095-06020	BOLT PERNO	1				
17	92995-06600	WASHER ARANDELA	1				
18	6R5-82582-A0	COVER, WIRE HARNESS CUBIERTA DE ARNES DE CABLE	1				
19	6R5-82582-B0	COVER, WIRE HARNESS CUBIERTA DE ARNES DE CABLE	1				
20	688-82560-10	THERMO SWITCH ASSY INTER. DE TERMO	2				
21	61A-85790-00	THERMOSENSOR ASSY TERMICA SENSORIO	1				
22	92990-10600	WASHER, PLATE ARANDELA PLANA	1				
23	90465-06M86	CLAMP BRIDA	1				
24	97095-06012	BOLT PERNO	1				
25	92995-06600	WASHER ARANDELA	1				
26	64E-86110-01	SOLENOID SOLENOIDE	1				
27	97095-06016	BOLT PERNO	2				



64F0200-0110

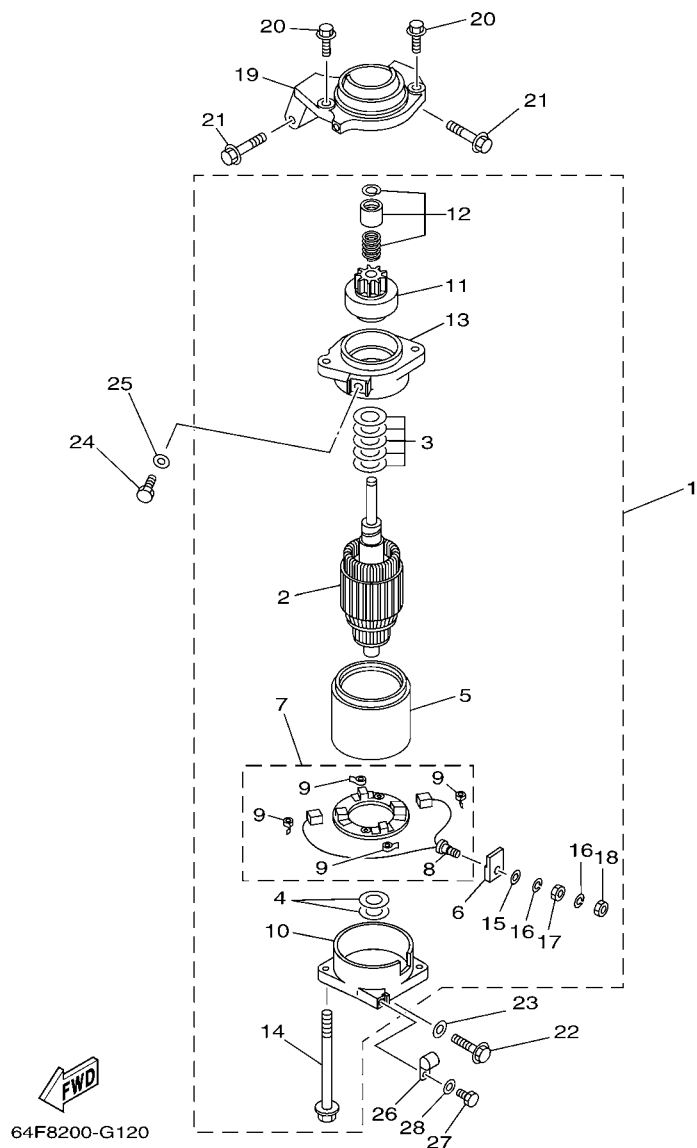
FIG. 11 ELECTRICAL 2

EQUIPO ELECTRICO 2

REF. NO.	PART NO. CODIGO Nº	DESCRIPTION DESCRIPCION	64F8				REMARKS OBSERVACIONES
28	92995-06600	WASHER ARANDELA	2				
29	93210-03261	O-RING ANILLO O	1				
30	6R3-82563-00	TRIM & TILT SWITCH ASSY INTERRUPTOR DE INCLINACION	1				
31	6E5-82587-00	GASKET EMPAQUETADURA	1				
32	6R3-83614-00	BRACKET SOPORTE	1				
33	97095-06012	BOLT PERNO	2				
34	61A-81941-00	STARTER RELAY ASSY RELE DE ARRANQUE	1				
35	689-81952-10	HOLDER, RELAY SOSTEN DE RELE	1				
36	6E5-81950-00	RELAY ASSY RELE COMPLETO	1				
37	6E5-8195A-00	RELAY ASSY RELE COMPLETO	1				
38	6G5-87149-10	CONNECTOR CONECTOR	1				
39	6G5-82119-00	COVER, LEAD WIRE CUBIERTA DE CABLE CONDUCTOR	2				
40	6E5-82116-00	WIRE, MINUS LEAD CABLE CONDUCTOR NEGATIVO	1				
41	6G5-81948-11	BRACKET SOPORTE	1				
42	97095-06016	BOLT PERNO	2				
43	92995-06600	WASHER ARANDELA	2				
44	6E9-83557-70	TUBE ENCHUFE DE ACEITE	1				
45	90465-13M18	CLAMP BRIDA	1				
46	6R3-82105-02	WIRE HARNESS ARNES DE CABLES	1				
47	6K7-82117-00	WIRE, LEAD CABLE CONDUCTOR	1				
48	6E5-82588-00	PLATE PLACA	1				
49	97095-06020	BOLT PERNO	1				
50	92995-06600	WASHER ARANDELA	1				
51	90465-12M25	CLAMP BRIDA	1				
52	97095-06012	BOLT PERNO	1				
53	92995-06600	WASHER ARANDELA	1				
54	6G5-82152-00	HOLDER, FUSE PORTA-FUSIBLES	2				

FIG. 12 STARTING MOTOR

MOTOR DE ARRANQUE

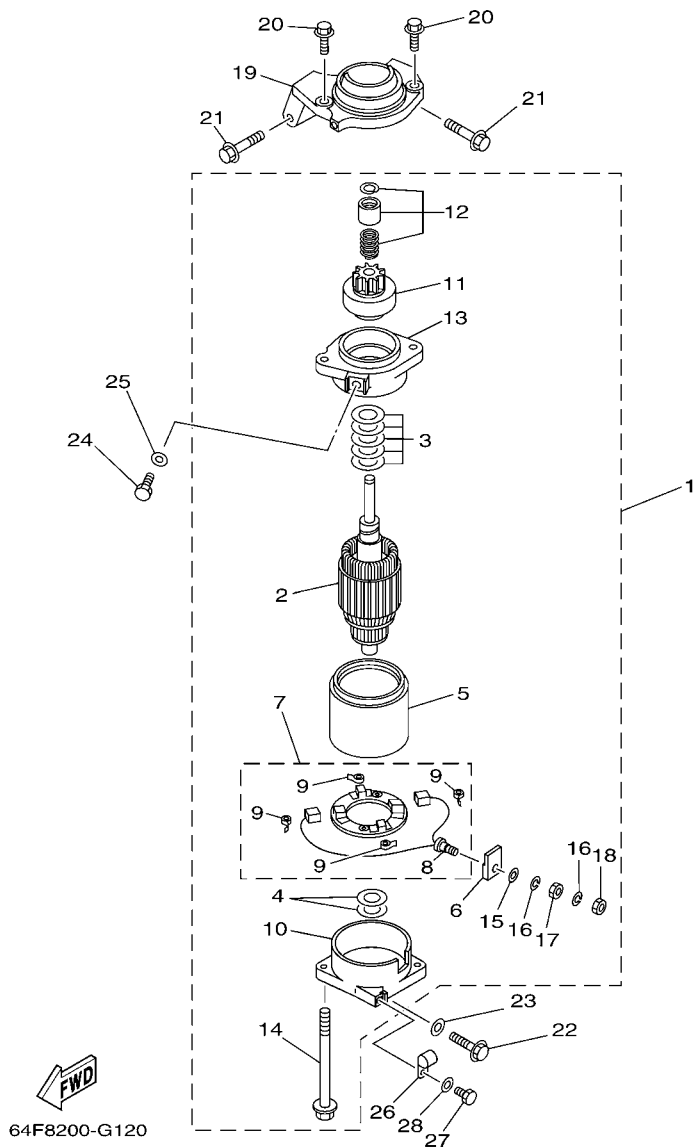


64F8200-G120

REF. NO.	PART NO. CODIGO Nº	DESCRIPTION DESCRIPCION	64F8				REMARKS OBSERVACIONES
1	6N7-81800-10	STARTING MOTOR ASSY MOTOR DE ARRANQUE COMPLETO	1				
2	6N7-81850-10	.ARMATURE ASSY .INDUCIDO COMPLETO	1				
3	61A-81809-00	.WASHER KIT .JUEGO DE ARANDELA	1				
4	61A-81824-00	.WASHER 2 .ARANDELA 2	2				
5	6N7-81810-00	.STATOR ASSY .ESTATOR COMPLETO	1				
6	6K7-8182G-10	.BUSH, TERMINAL .BUJE DE TERMINAL	1				
7	6N7-81840-00	.BRUSH HOLDER ASSY .SOSTEN DE ESCOBILLA COMPLETO	1				
8	6N7-81801-00	..BRUSH SET ..JUEGO DE ESCOBILLA	1				
9	6N7-81813-00	..SPRING, BRUSH ..RESORTE DE ESCOBILLA	4				
10	6N7-81820-10	.REAR BRACKET ASSY .CUBIERTA TRASERA COMPL	1				
11	6N7-81807-00	.GEAR ASSY, STARTING MOTOR .PINON CONJUNTO	1				
12	6N7-81857-00	.RETAINER .SEGURO	1				
13	6N7-81830-00	.FRONT BRACKET ASSY .SOPORTE DELANTERO COMPLETO	1				
14	6K7-81826-11	.BOLT .PERNO	2				
15	6E5-8182E-10	.WASHER .RONDANA	1				
16	6E5-8182F-10	.WASHER .RONDANA	2				
17	6E5-8182A-10	.NUT .TUERCA	1				
18	6E5-8182K-10	.NUT .TUERCA	1				
19	6K7-81822-00-94	BRACKET, STARTING MOTOR SOPORTE DE MOTOR DE ARRANQUE	1				
20	90119-08M76	BOLT, WITH WASHER TORNILLO CON ARANDELA	2				
21	90119-08M77	BOLT, WITH WASHER TORNILLO CON ARANDELA	2				
22	90119-08M57	BOLT, WITH WASHER TORNILLO CON ARANDELA	1				
23	92990-08600	WASHER, PLATE ARANDELA PLANA	1				
24	97095-08016	BOLT PERNO	1				
25	92995-08600	WASHER ARANDELA	1				
26	90465-06M86	CLAMP BRIDA	1				
27	97095-06012	BOLT PERNO	1				

FIG. 12 STARTING MOTOR

MOTOR DE ARRANQUE



REF. NO.	PART NO. CODIGO Nº	DESCRIPTION DESCRIPCION	64F8				REMARKS OBSERVACIONES
28	92995-06600	WASHER ARANDELA	1				

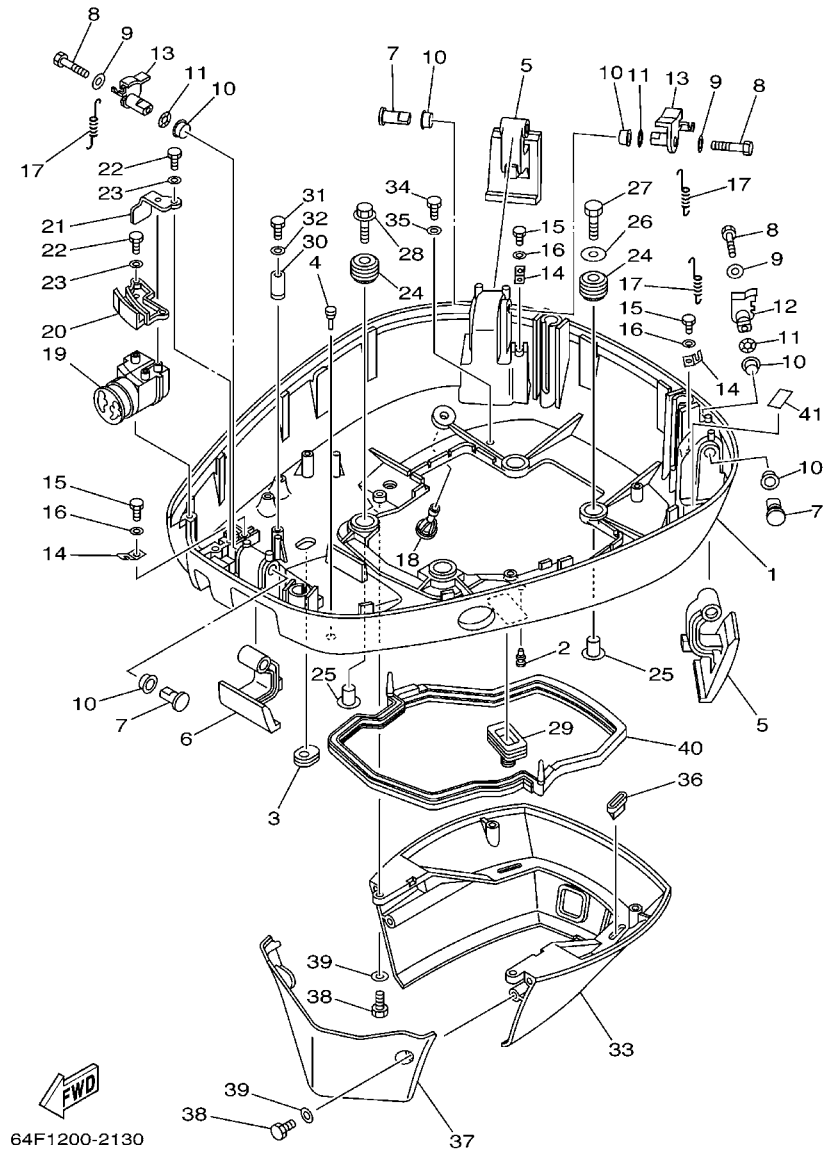


FIG. 13 BOTTOM COWLING

CUBIERTA INFERIOR

REF. NO.	PART NO. CODIGO Nº	DESCRIPTION DESCRIPCION	64F8				REMARKS OBSERVACIONES
1	64D-42711-01-8D	COWLING, BOTTOM 1 CUBIERTA INFERIOR 1	1				
2	90480-06M19	GROMMET TAPON	1				
3	61A-42727-00	GROMMET TAPON	1				
4	6H4-42748-00	GROMMET TAPON	1				
5	64D-42815-00-4D	LEVER, CLAMP PALANCA ABRAZADERA	2				
6	64D-42816-00-4D	LEVER, CLAMP PALANCA ABRAZADERA	1				
7	64D-42835-00	PIN, SET 1 PASADOR 1	3				
8	97095-06040	BOLT PERNO	3				
9	90201-06068	WASHER, PLATE ARANDELA PLANA	3				
10	90386-15M73	BUSH BUJE	6				
11	90206-15M18	WASHER, WAVE ARANDELA ONDULADA	3				
12	64D-42818-20	LEVER, CLAMP PALANCA, ABRAZADERA	1				
13	64D-42818-30	LEVER, CLAMP PALANCA, ABRAZADERA	2				
14	64D-43144-00	HOOK, SPRING GANCHO	3				
15	97090-06012	BOLT PERNO	3				
16	92990-06600	WASHER, PLATE ARANDELA PLANA	3				
17	90506-16M34	SPRING, TENSION RESORTE DE TENSION	3				
18	6E5-44391-00	NIPPLE, HOSE NIPLE MANGUERA	1				
19	64D-42725-00	GROMMET TAPON	1				
20	64D-42738-00-5B	PLATE, FITTING PLACA DE AJUSTE	1				
21	64D-42738-10-5B	PLATE, FITTING PLACA DE AJUSTE	1				
22	97095-06016	BOLT PERNO	3				
23	92995-06600	WASHER ARANDELA	3				
24	90480-22M15	GROMMET TAPON	4				
25	90387-08M37	COLLAR ESPACIADOR	4				
26	90201-08M54	WASHER, PLATE ARANDELA PLANA	1				
27	97075-08035	BOLT PERNO	1				

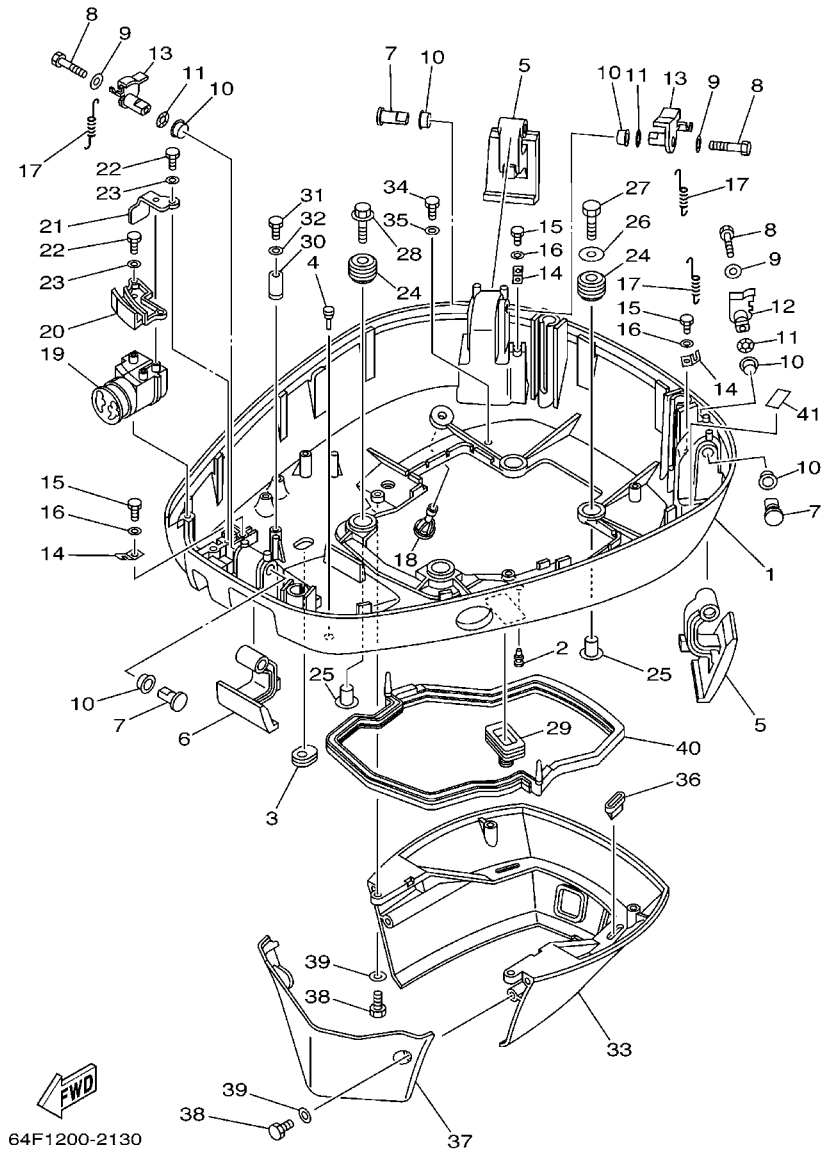
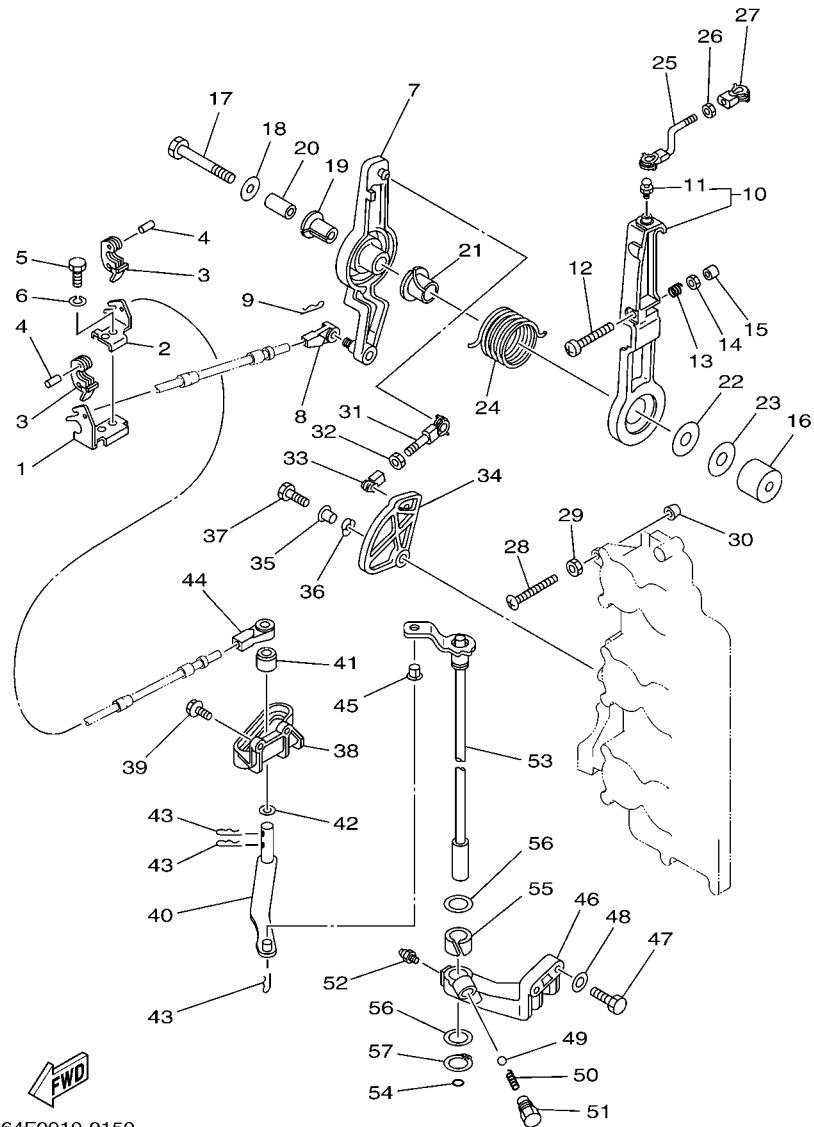


FIG. 13 BOTTOM COWLING

CUBIERTA INFERIOR

REF. NO.	PART NO. CODIGO Nº	DESCRIPTION DESCRIPCION	64F8			REMARKS OBSERVACIONES
28	90119-08M22	BOLT, WITH WASHER TORNILLO CON ARANDELA	3			
29	688-42726-10	GROMMET TAPON	1			
30	6E5-82588-00	PLATE PLACA	1			
31	97095-06020	BOLT PERNO	1			
32	92995-06600	WASHER ARANDELA	1			
33	6R3-42741-02-8D	APRON MANDIL	1			
34	97095-06020	BOLT PERNO	2			
35	92995-06600	WASHER ARANDELA	2			
36	64D-42717-00	RUBBER, SEAL 2 GOMA	2			
37	6R3-42771-01-8D	APRON MANDIL	1			
38	97095-06020	BOLT PERNO	4			
39	92995-06600	WASHER ARANDELA	4			
40	6E5-42716-10	RUBBER, SEAL 1 SELLO DE GOMA 1	1			
41	6G5-42791-10	MARK 1 MARCA 1	1			

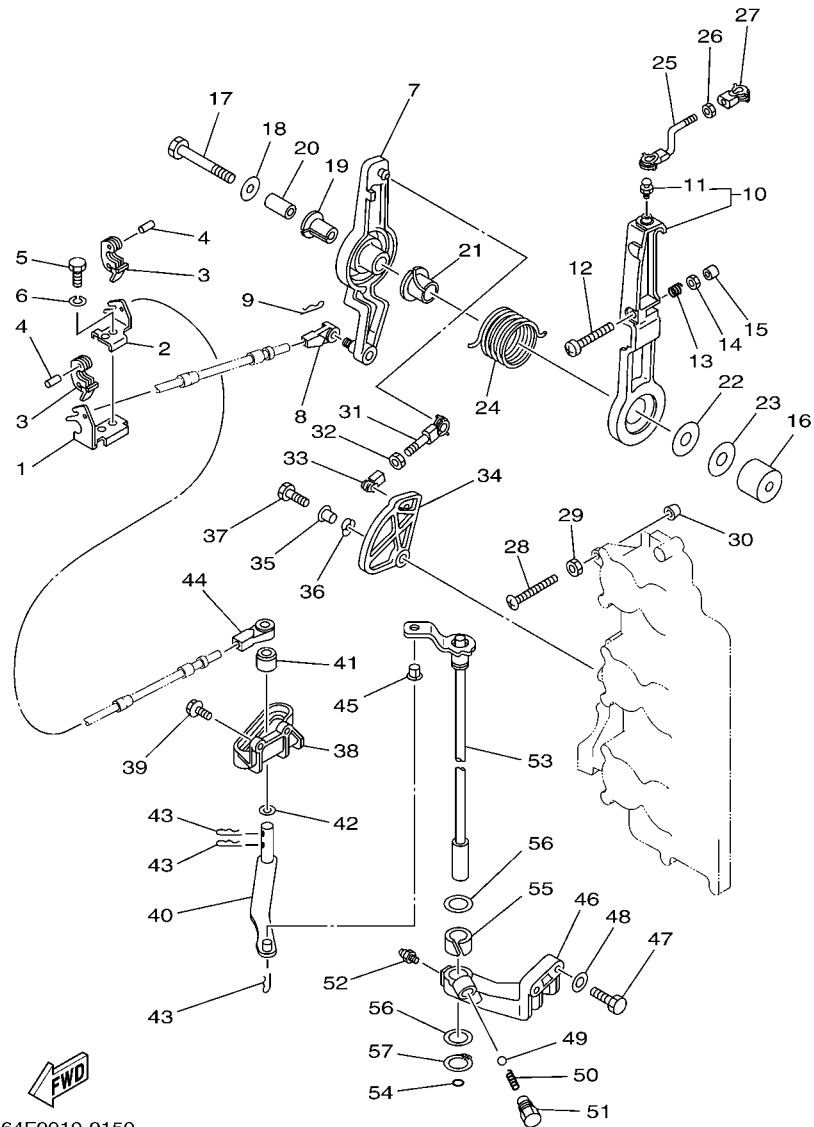


64F0010-0150

FIG. 14 CONTROL

CONTROL

REF. NO.	PART NO. CODIGO Nº	DESCRIPTION DESCRIPCION	64F8				REMARKS OBSERVACIONES
1	64D-48531-00	BRACKET, REMOTE CONTROL 1 SOPORTE DE CONTROL REMOTO	1				
2	64D-48532-00	BRACKET, REMOTE CONTROL 2 SOPORTE DE CONTROL REMOTO	1				
3	6E5-48538-00	CLAMP, CABLE GRAMPA DE CABLE	2				
4	91690-30012	PIN, SPRING PASADOR DE RESORTE	2				
5	97095-08020	BOLT PERNO	1				
6	92995-08100	WASHER ARANDELA	1				
7	61H-41632-02-1S	LEVER, MAGNETO CONTROL PALANCA DE CONTROL DE MAGNETO	1				
8	6E5-48344-00	CABLE END, REMOTE CONTROL BASE CONTROL	1				
9	90468-18008	CLIP PRESILLA	1				
10	6G5-41631-01-1S	LEVER, MAGNETO CONTROL PALANCA DE CONTROL DE MAGNETO	1				
11	663-85518-00	JOINT, BALL CONECTOR	1				
12	90157-06013	SCREW, PAN HEAD TORNILLO CABEZA CONICA PLANA	1				
13	90501-16M12	SPRING, COMPRESSION RESORTE DE COMPRESION	1				
14	95303-06600	NUT TUERCA	1				
15	688-44194-00	CAP TAPA	1				
16	90387-08M17	COLLAR ESPACIADOR	1				
17	90101-08M14	BOLT TORNILLO	1				
18	90201-08M23	WASHER, PLATE ARANDELA PLANA	1				
19	90386-12089	BUSH BUJE	1				
20	90387-08M16	COLLAR ESPACIADOR	1				
21	90386-22M13	BUSH BUJE	1				
22	90202-12092	WASHER, PLATE ARANDELA DE PLANA	1				
23	90201-08M13	WASHER, PLATE ARANDELA PLANA	1				
24	90508-29M12	SPRING, TORSION RESORTE DE TORSION	1				
25	6G5-41636-01	ROD, MAGNETO CONTROL VARILLA DE CONTROL MAGNETO	1				
26	95380-05600	NUT TUERCA	1				
27	662-41237-01	JOINT, LINK CONECTOR	1				

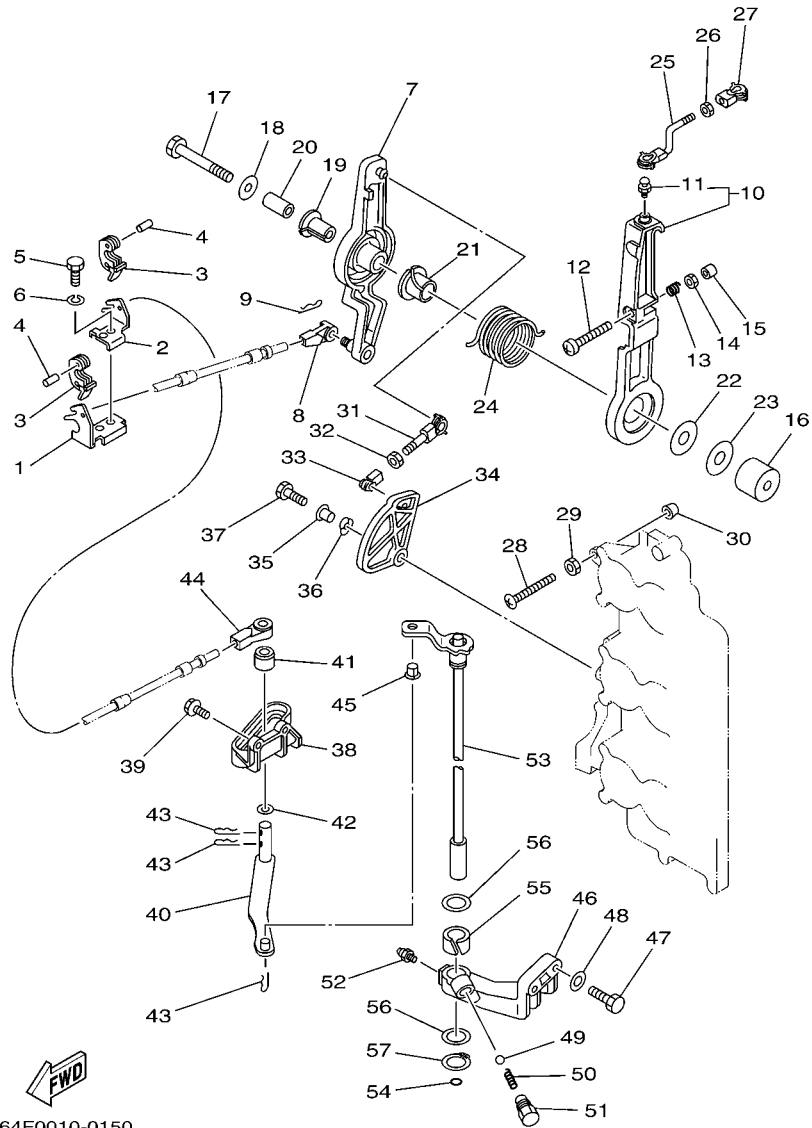


64F0010-0150

FIG. 14 CONTROL

CONTROL

REF. NO.	PART NO. CODIGO Nº	DESCRIPTION DESCRIPCION	64F8			REMARKS OBSERVACIONES
28	90157-06M07	SCREW, PAN HEAD TORNILLO CABEZA CONICA PLANA	1			
29	95303-06600	NUT TUERCA	1			
30	688-44194-00	CAP TAPA	1			
31	682-41237-50	JOINT, LINK CONECTOR	1			
32	95380-05600	NUT TUERCA	1			
33	662-41237-01	JOINT, LINK CONECTOR	1			
34	61H-41213-00	CAM, ACCEL. LEVA ACELERADOR	1			
35	90387-06M29	COLLAR ESPACIADOR	1			
36	90206-10M04	WASHER, WAVE ARANDELA ONDULADA	1			
37	97095-06025	BOLT PERNO	1			
38	6E5-44117-00-1S	BRACKET SOPORTE	1			
39	90119-06MA2	BOLT, WITH WASHER TORNILLO CON ARANDELA	2			
40	68F-44121-00	LEVER, SHIFT ROD PALANCA VARILLA CAMBIOS	1			
41	6E5-44122-00	BUSHING, SHIFT ROD LEVER BUJE PALANCA VARILLA DE CAMBIO	1			
42	90202-08M20	WASHER, PLATE ARANDELA DE PLANA	1			
43	90468-18008	CLIP PRESILLA	3			
44	6E5-48344-00	CABLE END, REMOTE CONTROL BASE CONTROL	1			
45	90386-06M12	BUSH BUJE	1			
46	6E5-44118-01-94	BRACKET SOPORTE	1			
47	97013-08030	BOLT PERNO	2			
48	92903-08600	WASHER, PLATE RONDANA SENCILLA	2			
49	93501-04M02	BALL BOLA	1			
50	90501-12082	SPRING, COMPRESSION RESORTE DE COMPRESION	1			
51	648-42715-00	BUSHING BUJE	1			
52	93700-06M03	NIPPLE, GREASE BOQUILLA DE ENGRASAR	1			
53	6E5-44120-03	HANDLE GEAR SHIFT ASSY MANIJA DE CAMBIO COMPL	1			L(20.3") L(20.3")
	6E5-44120-23	HANDLE GEAR SHIFT ASSY MANIJA DE CAMBIO COMPL	1			X(25.3") X(25.3")



64F0010-0150

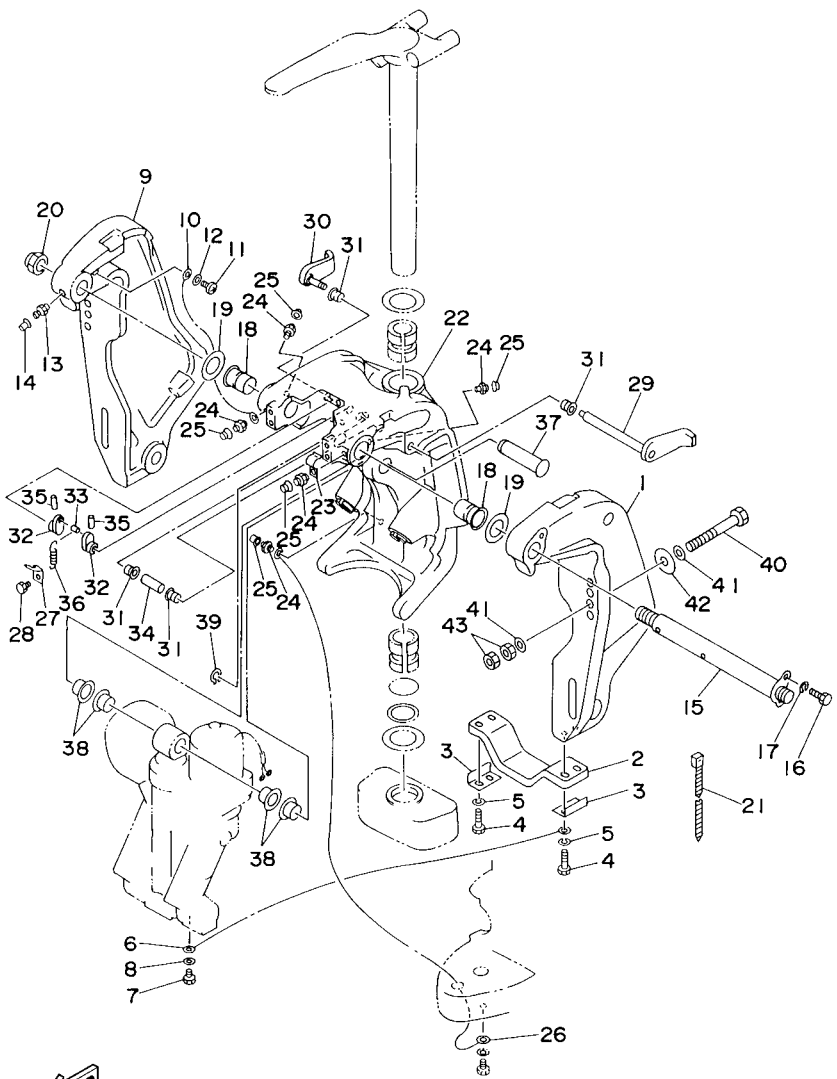
FIG. 14 CONTROL

CONTROL

REF. NO.	PART NO. CODIGO Nº	DESCRIPTION DESCRIPCION	64F8				REMARKS OBSERVACIONES
54	93210-09165	O-RING ANILLO O	1				
55	90386-16M66	BUSH BUJE	1				
56	90202-16061	WASHER, PLATE ARANDELA DE PLANA	2				
57	93410-16006	CIRCLIP SEGURO	1				

FIG. 15 BRACKET 1

SOPORTE 1

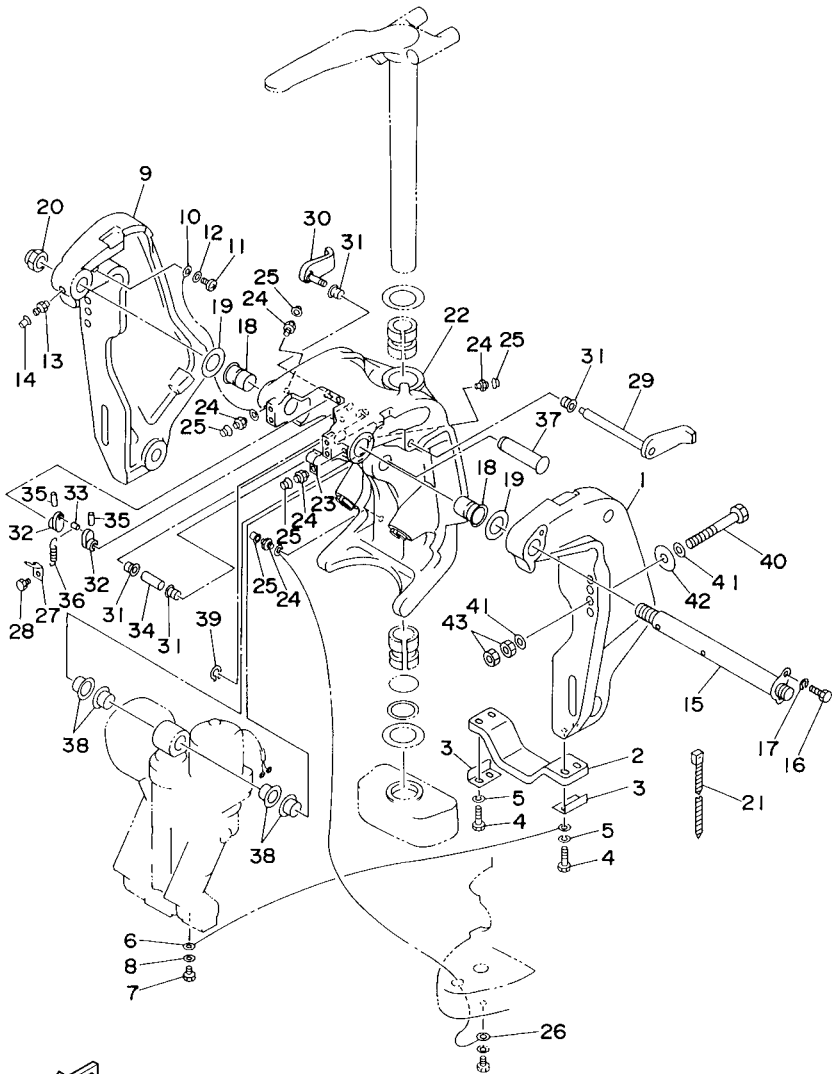


6N60010-7160

REF. NO.	PART NO. CODIGO Nº	DESCRIPTION DESCRIPCION	64F8			REMARKS OBSERVACIONES
1	64E-43111-02-8D	BRACKET, CLAMP 1 SOPORTE DE LA ABRAZADERA 1	1			
2	6G5-45251-02	ANODE CATODE	1			
3	6G5-44526-00	PLATE PLACA 1	2			
4	97095-06030	BOLT PERNO	4			
5	92995-06100	WASHER, SPRING ARANDELA	4			
6	6E5-82148-00	WIRE, LEAD 4 CABLE CONDUCTOR 4	1			
7	97095-06010	BOLT PERNO	1			
8	92995-06600	WASHER ARANDELA	1			
9	64E-43112-02-8D	BRACKET, CLAMP 2 SOPORTE DE LA ABRAZADERA 2	1			
10	6E5-82148-00	WIRE, LEAD 4 CABLE CONDUCTOR 4	1			
11	97885-06012	SCREW, PAN HEAD TORNILLO A MUESCA	1			
12	92995-06600	WASHER ARANDELA	1			
13	93700-06M03	NIPPLE, GREASE BOQUILLA DE ENGRASAR	1			
14	663-45119-00	CAP, GREASE NIPPLE TAPA DE GRASERA	1			AP AP
15	64E-43131-01	BOLT, CLAMP BRACKET TORNILLO DE ABRAZADERA DEL SOP	1			
16	97095-08020	BOLT PERNO	1			
17	92995-08100	WASHER ARANDELA	1			
18	90386-25M31	BUSH BUJE	2			
19	90201-26M59	WASHER, PLATE ARANDELA PLANA	2			
20	90185-22M11	NUT, SELF-LOCKING TUERCA AUTOBLOCANTE	1			
21	90465-11M10	CLAMP BRIDA	1			
22	64E-43311-10-8D	BRACKET, SWIVEL 1 SOPORTE GIRATORIO 1	1			L(20.3") L(20.3")
	64E-43311-20-8D	BRACKET, SWIVEL 1 SOPORTE GIRATORIO 1	1			X(25.3") X(25.3")
23	90465-08M63	CLAMP BRIDA	1			
24	93700-06M03	NIPPLE, GREASE BOQUILLA DE ENGRASAR	5			
25	663-45119-00	CAP, GREASE NIPPLE TAPA DE GRASERA	5			AP AP
26	6E5-82147-00	WIRE, LEAD 4 CABLE CONDUCTOR 4	1			L(20.3") L(20.3")

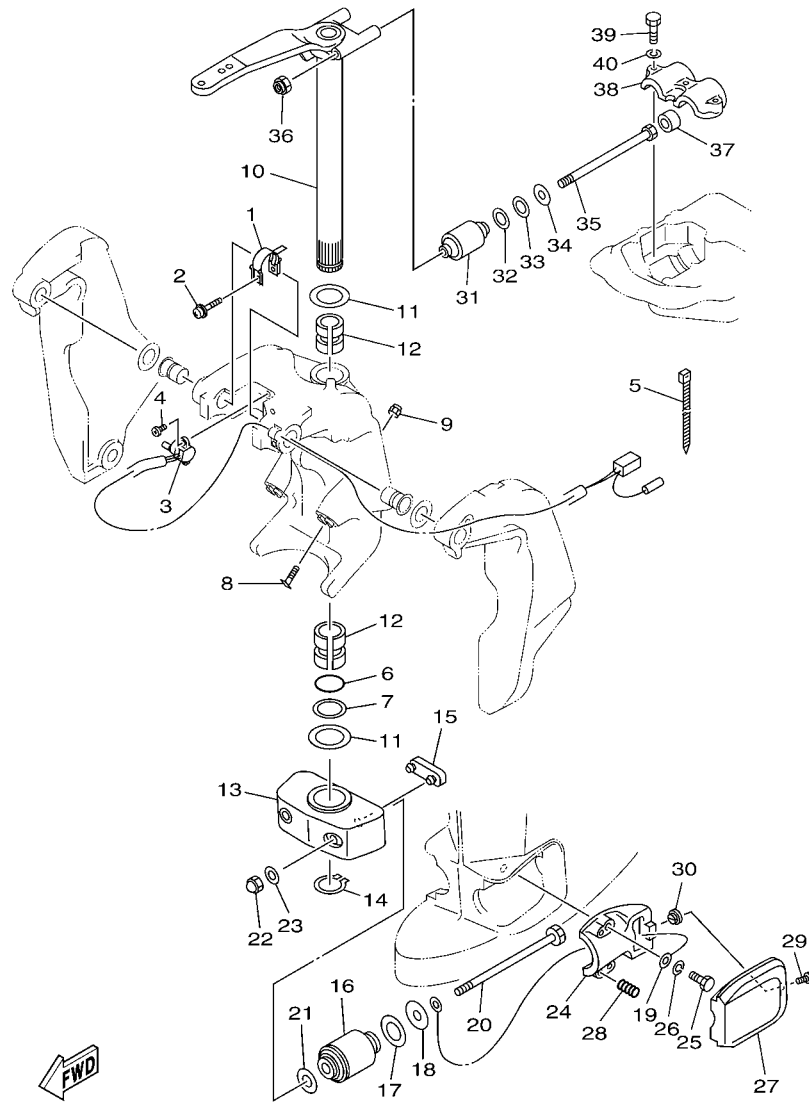
FIG. 15 BRACKET 1

SOPORTE 1



6N60010-7160

REF. NO.	PART NO. CODIGO Nº	DESCRIPTION DESCRIPCION	64F8				REMARKS OBSERVACIONES
26	6E5-82147-20	WIRE, LEAD 4 CABLE CONDUCTOR 4	1				X(25.3") X(25.3")
27	6G5-43144-00	HOOK, SPRING GANCHO	1				
28	97095-06010	BOLT PERNO	1				
29	6G5-43181-02	LEVER, TILT STOP PALANCA TOPE INCLINACION	1				
30	6G5-43185-02	LEVER, TILT STOP PALANCA TOPE INCLINACION	1				
31	90386-10M16	BUSH BUJE	4				
32	6G5-43148-00	COLLAR, DISTANCE COLLAR	2				
33	90249-06M19	PIN PASADOR	1				
34	90387-10M05	COLLAR ESPACIADOR	1				
35	91690-30020	PIN, SPRING PASADOR DE RESORTE	2				
36	90506-14M24	SPRING, TENSION RESORTE DE TENSION	1				
37	64E-43126-00	PIN, UPPER SHOCK MOUNT PASADOR DE AMORTIGUADOR SUPERIOR	1				
38	90386-22M98	BUSH BUJE	4				
39	93410-22M11	CIRCLIP SEGURO	1				
40	90101-12M03	BOLT (L:115MM) TORNILLO (L:115MM)	4				
41	90201-13M01	WASHER, PLATE ARANDELA PLANA	8				
42	90201-12M05	WASHER, PLATE ARANDELA PLANA	4				
43	95380-12600	NUT TUERCA	8				

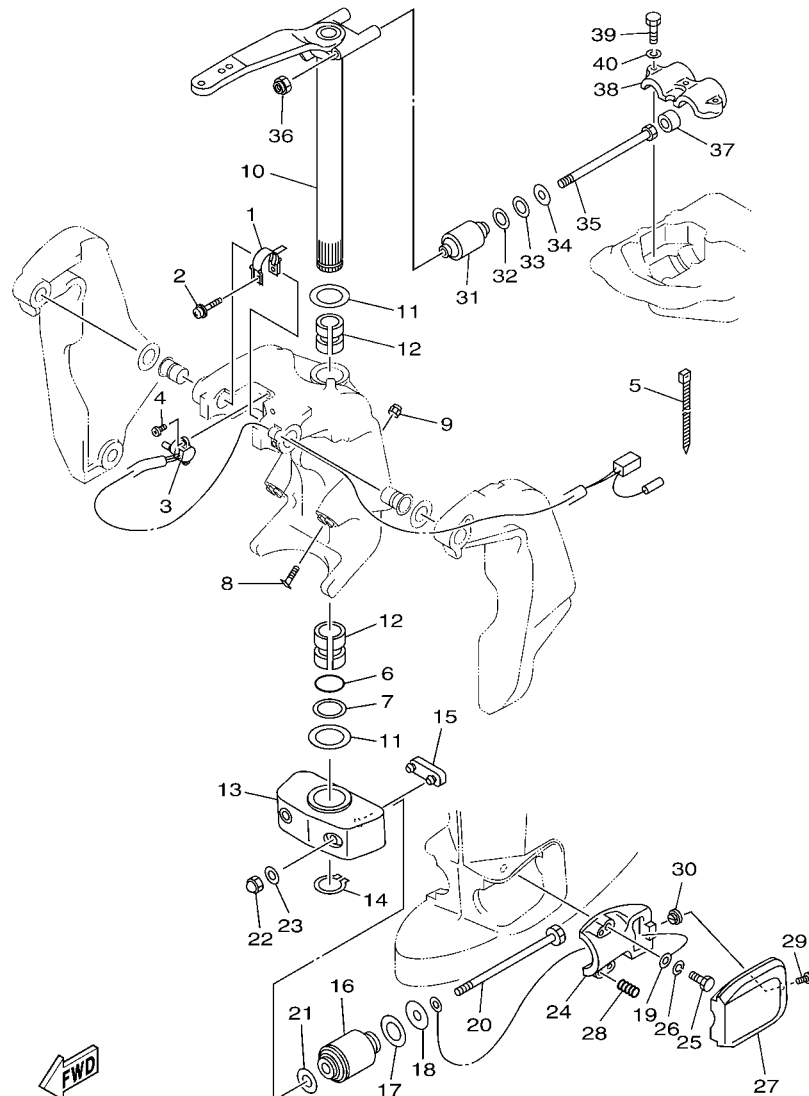


6E58200-G150

FIG. 16 BRACKET 2

SOPORTE 2

REF. NO.	PART NO. CODIGO Nº	DESCRIPTION DESCRIPCION	64F8				REMARKS OBSERVACIONES
1	64E-43139-10	CAM, TRIM SENDER LEVA TRANSMISOR DE INCLINDOR	1				
2	97980-05230	SCREW, WITH WASHER TORNILLO, CON ARANDELA	1				
3	64E-83672-02	TRIM SENDER TRANSMISOR DE INCLINADOR	1				
4	97885-06016	SCREW, PAN HEAD TORNILLO A MUESCA	2				
5	90465-11M10	CLAMP BRIDA	3				
6	93210-37MH7	O-RING ANILLO O	1				
7	90202-40M47	WASHER, PLATE ARANDELA DE PLANA	1				
8	61A-43376-00	BOLT, THRUST RECEIVER TORNILLO RECEPTOR	2				
9	95780-10300	NUT, FLANGE TUERCA	2				
10	6E5-42510-A1-8D	STEERING BRACKET ASSY SOPORTE DIRECCION COMPL.	1				L(20.3") L(20.3")
	6E5-42510-B1-8D	STEERING BRACKET ASSY SOPORTE DIRECCION COMPL.	1				X(25.3") X(25.3")
11	90201-38M60	WASHER, PLATE ARANDELA PLANA	2				
12	90386-38M32	BUSH BUJE	2				
13	6G5-44551-01-8D	HOUSING, LOWER MOUNT RUBBER CAJA AMORTIGUADOR INFERIOR HU	1				
14	93410-37M04	CIRCLIP SEGURO	1				
15	6E5-44575-00	DAMPER, LOWER MOUNT RUBBER AMORTIGUADOR INFERIOR	1				
16	6G5-44555-00-94	MOUNT DAMPER, LOWER SIDE AMORTIGUADOR DE HULE LADO INFE	2				
17	90202-32M19	WASHER, PLATE ARANDELA DE PLANA	2				
18	90201-16M55	WASHER, PLATE ARANDELA PLANA	2				
19	6E5-82149-00	WIRE, LEAD 3 CABLE CONDUCTOR 3	1				
20	90109-14M34	BOLT PERNO	2				
21	90201-15M58	WASHER, PLATE ARANDELA PLANA	2				
22	95380-14800	NUT TUERCA	2				
23	92995-14600	WASHER ARANDELA	2				
24	6E5-44552-01-94	HOUSING, LOWER MOUNT RUBBER CAJA AMORTIGUADOR INFERIOR HU	2				
25	97095-10045	BOLT PERNO	4				
26	92995-10100	WASHER ARANDELA	4				



6E58200-G150

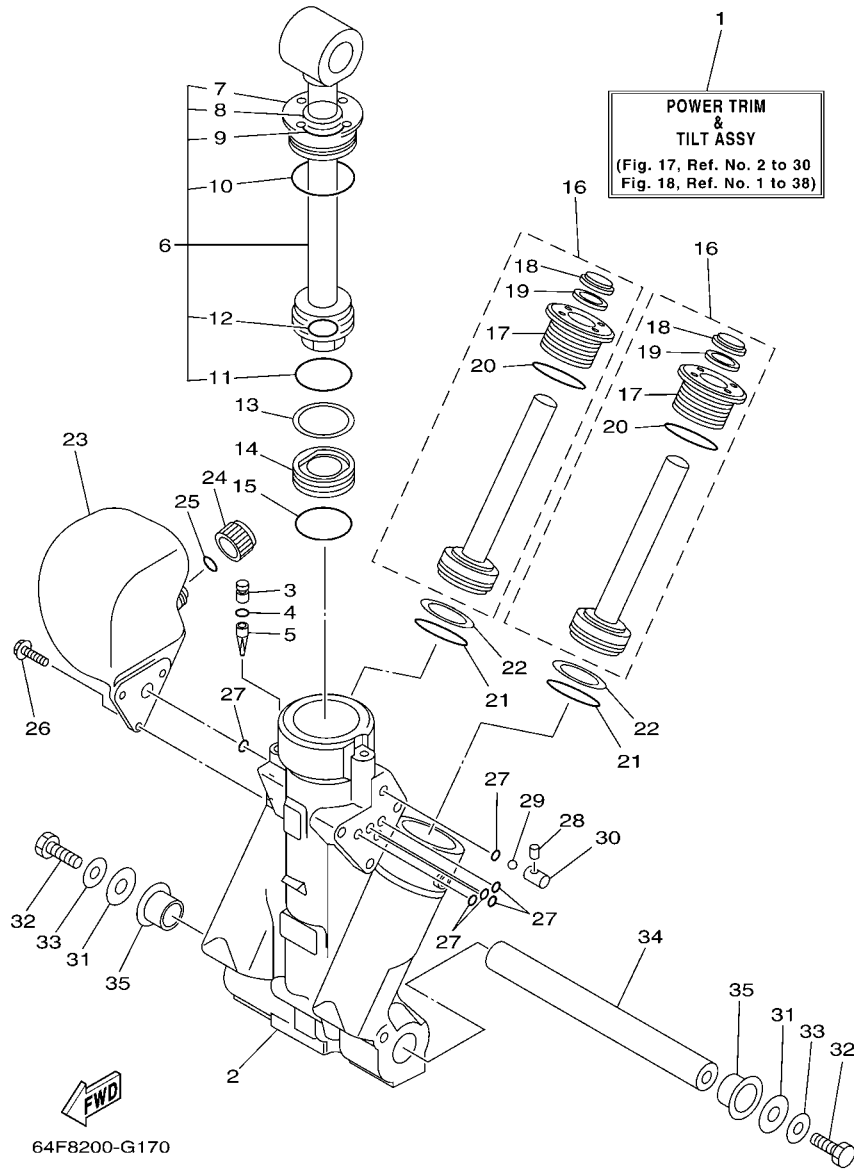
FIG. 16 BRACKET 2

SOPORTE 2

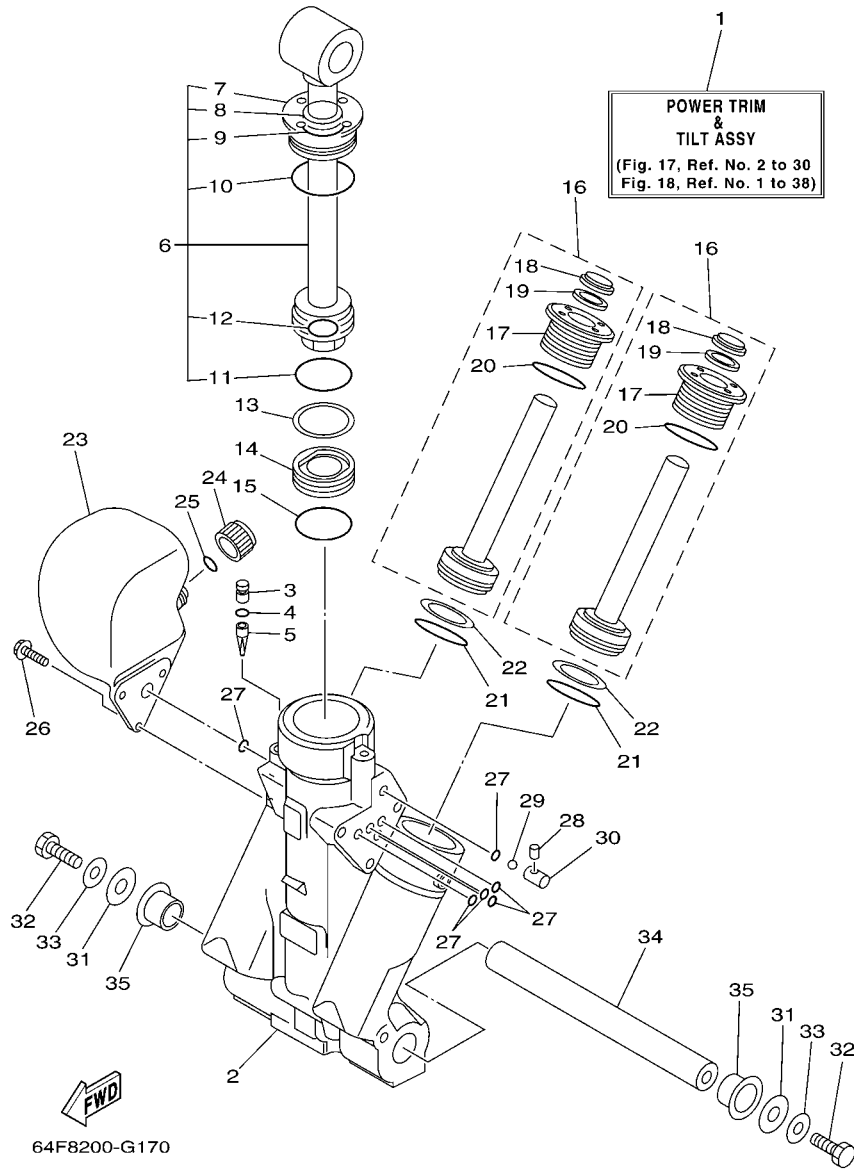
REF. NO.	PART NO. CODIGO Nº	DESCRIPTION DESCRIPCION	64F8				REMARKS OBSERVACIONES
27	6E5-44553-01-8D	COVER, LOWER MOUNT CUBIERTA, AMORTIGUADOR INFERIOR	2				
28	90501-16M28	SPRING, COMPRESSION RESORTE DE COMPRESION	4				
29	97885-06016	SCREW, PAN HEAD TORNILLO A MUESCA	2				
30	90179-06066	NUT TUERCA	2				
31	6G5-44514-00-94	MOUNT DAMPER, UPPER SIDE AMORTIGUADOR LADO SUPERIOR	2				
32	90201-26M57	WASHER, PLATE ARANDELA PLANA	2				
33	90202-26M18	WASHER, PLATE ARANDELA DE PLANA	2				
34	90201-14M56	WASHER, PLATE ARANDELA PLANA	2				
35	90109-12007	BOLT PERNO	2				
36	90185-12M12	NUT, SELF-LOCKING TUERCA AUTOBLOCANTE	2				
37	663-44575-00	DAMPER, LOWER MOUNT RUBBER AMORTIGUADOR INFERIOR	2				
38	6E5-44511-00-5B	COVER, UPPER MOUNT CUBIERTA AMORTIGUADOR SUPERIOR	1				
39	97095-10045	BOLT PERNO	3				
40	92995-10100	WASHER ARANDELA	3				

FIG. 17 POWER TRIM & TILT ASSY 1

COMPONER Y PODER VARILLA 1



REF. NO.	PART NO. CODIGO Nº	DESCRIPTION DESCRIPCION	64F8				REMARKS OBSERVACIONES
1	64E-43800-04-4D	POWER TRIM & TILT ASSY ELEVADOR HIDRAULICO COMPL.	1				
2	64E-43825-02	HOUSING, TRIM & TILT CAJA INCLINACION Y ADRNO	1				
3	64E-4388J-00	PLUG 2 TAPON 2	1				
4	93210-10M74	O-RING ANILLO O	1				
5	64E-43817-00	FILTER 2 FILTRO 2	1				
6	64E-43810-01	TILT PISTON SUB ASSY ELEVADOR SUB-PISTON COMPL.	1				
7	64E-43811-01	.SCREW, CYLINDER END .TORNILLO CILINDRO EXTREMO	1				
8	64E-43898-00	.SEAL ,DUST 2 .SELLO ANTIPOLVO	1				
9	64E-43867-00	.O-RING .ANILLO EN O 7	1				
10	64E-43866-00	.O-RING .ANILLO EN O 6	1				
11	6E5-43862-00	.O-RING .ANILLO EN O 2	1				
12	64E-43883-00	.O-RING .ANILLO EN O 10	1				
13	6E5-43872-00	RING, BACK UP ANILLO	1				
14	6E5-43814-02	PISTON, FREE PISTON LIBRE	1				
15	6E5-43862-00	O-RING ANILLO EN O 2	1				
16	64E-43820-01	TRIM PISTON SUB ASSY ELEVADOR PISTON COMPL.	2				
17	64E-43821-01	.SCREW, TRIM CYLINDER END .TORNILLO CILINDURO EXTREMO	1				
18	64E-43822-00	.SEAL, TRIM DUST .SELLO DE POLVO	1				
19	64E-4384J-00	.SEAL, TRIM DOWN .SELLO	1				
20	6G5-43864-00	.O-RING .ANILLO EN O 4	1				
21	6E5-43864-00	O-RING ANILLO EN O 4	2				
22	6E5-43874-01	RING, BACK UP ANILLO	2				
23	64E-43828-00	BODY, RESERVOIR CUERPO DEPOSITO	1				
24	64E-43829-00	PLUG, RESERVOIR TAPON DEPOSITO	1				
25	64E-43897-00	O-RING ANILLO EN O	1				
26	64E-4388E-00	BOLT ,SCREW (L:14MM) PERNO (L:14MM)	3				
27	64E-43869-00	O-RING ANILLO EN O 9	6				



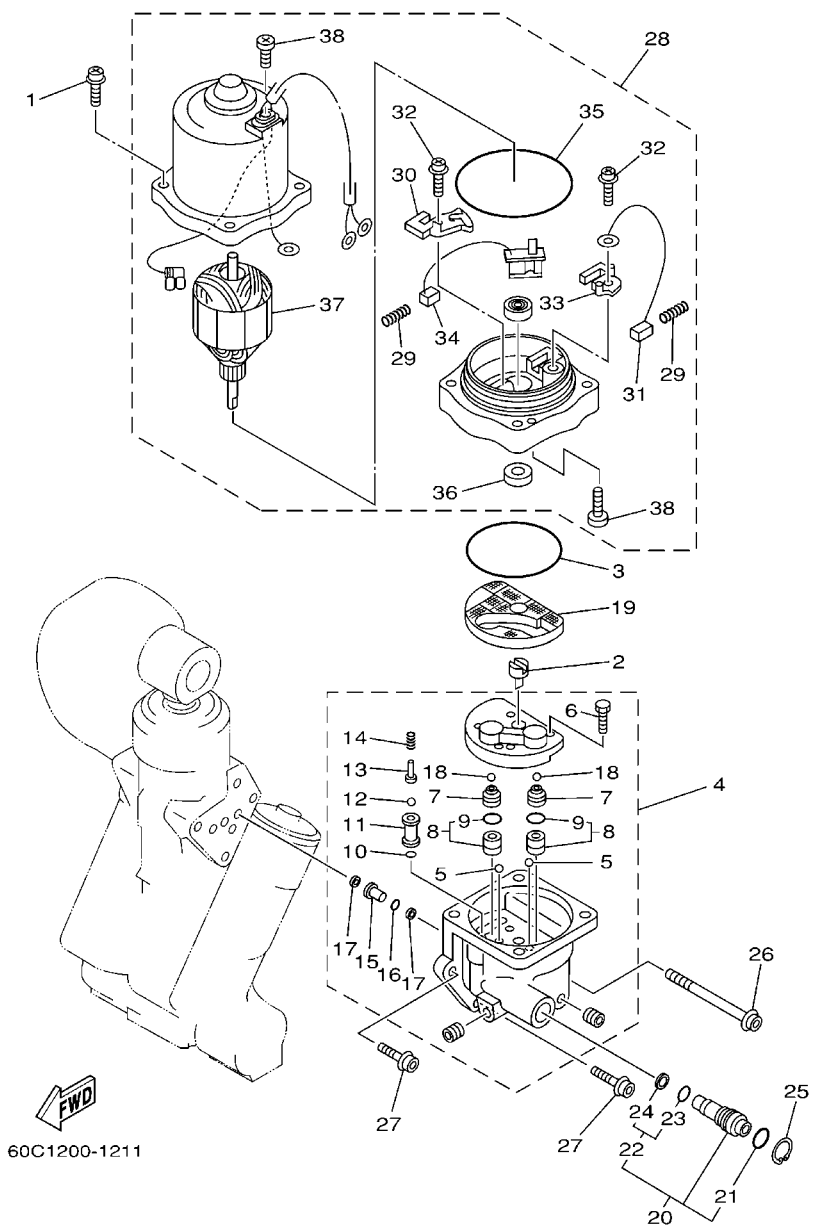
64F8200-G170

FIG. 17 POWER TRIM & TILT ASSY 1 COMONER Y PODER VARILLA 1

REF. NO.	PART NO. CODIGO N°	DESCRIPTION DESCRIPCION	64F8				REMARKS OBSERVACIONES
28	64E-4381G-00	PIN PASADOR 1	1				
29	6E5-43858-00	BALL ESFERA	1				
30	64E-4382G-00	VALVE, SEAT JUEGO ASIENTO VALVULA	1				
31	90201-10060	WASHER, PLATE ARANDELA PLANA	2				
32	97075-10030	BOLT PERNO	2				
33	92995-10600	WASHER ARANDELA	2				
34	6BC-43818-00	PIN, LOWER SHOCK MOUNT PASADOR AMORTIGUADOR INFERIOR	1				
35	90386-22M98	BUSH BUJE	2				

FIG. 18 POWER TRIM & TILT ASSY 2

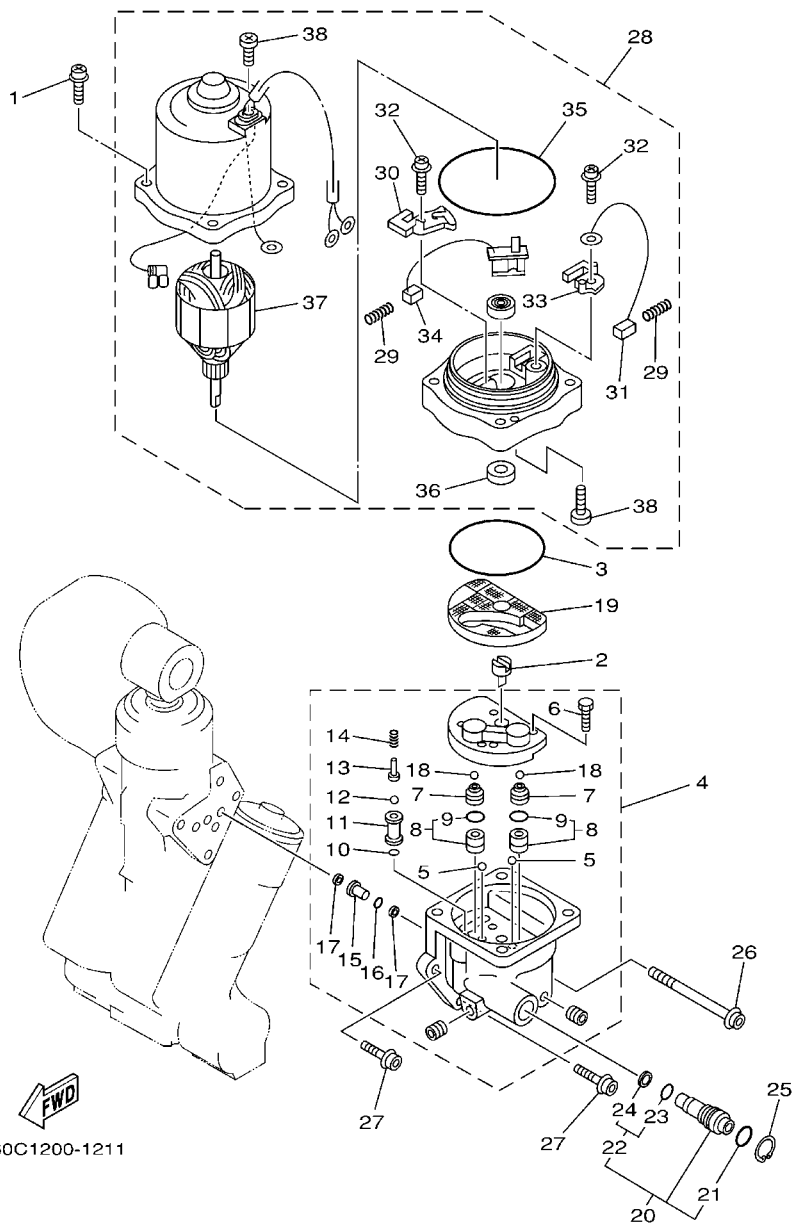
COMPONER Y PODER VARILLA 2



REF. NO.	PART NO. CODIGO Nº	DESCRIPTION DESCRIPCION	64F8				REMARKS OBSERVACIONES
1	64E-4388E-10	BOLT ,SCREW (L:34.7MM) PERNO (L:34.7MM)	4				
2	64E-43831-00	CONNECTOR, SHAFT CONEXION EJE	1				
3	64E-43868-00	O-RING ANILLO EN O 8	1				
4	64E-43830-00	GEAR PUMP ASSY ENGRANAJE BOMBA COMPL.	1				
5	72X-43858-00	.BALL .ESFERA	2				
6	64E-43843-00	.SCREW, VALVE LOCK .TORNILLO	4				
7	64E-43841-00	.PISTON, SHUTTLE .PISTON	2				
8	64E-43802-00	.VALVE SUB ASSY .VALVULA PRINCIPAL COMPL.	2				
9	6E5-43896-00	..O-RING ..ANILLO EN O	1				
10	6G5-43863-00	O-RING ANILLO EN O 3	1				
11	64E-43851-00	.SEAT, RELIEF VALVE .ASIENTO VALVULA DE DESCARGA	1				
12	64E-43858-00	.BALL .ESFERA	1				
13	64E-43859-00	.PIN, VALVE SUPPORT .PASADOR VALVULA SOPORTE	1				
14	64E-43855-00	.SPRING, UP RELIEF .RESORTE SEGURIDAD SUPERIOR	1				
15	64E-43850-00	.VALVE SUB ASSY .VALVULA COMPL.	1				
16	64E-43865-00	.O-RING .ANILLO EN O 5	1				
17	64E-43816-00	.FILTER 1 .FILTRO 1	2				
18	64E-43858-00	.BALL .ESFERA	2				
19	64E-43817-10	FILTER 2 FILTRO 2	1				
20	64E-43860-00	MANUAL VALVE SUB-ASSY VALVULA SUB-COMPL.	1				
21	72X-85075-L0	.O-RING .ANILLO EN O 5	1				
22	64E-43827-00	.RING SET .ESFERA	1				
23	64E-4387A-00	..O-RING ..ANILLO O	1				
24	64E-43873-00	..RING, BACK UP ..ANILLO	1				
25	64E-43875-00	RING, SNAP ANILLO	1				
26	64E-43879-10	SCREW, WITH WASHER TORNILLO CON RONDANA	1				
27	64E-43879-00	SCREW, WITH WASHER TORNILLO CON RONDANA	2				

FIG. 18 POWER TRIM & TILT ASSY 2

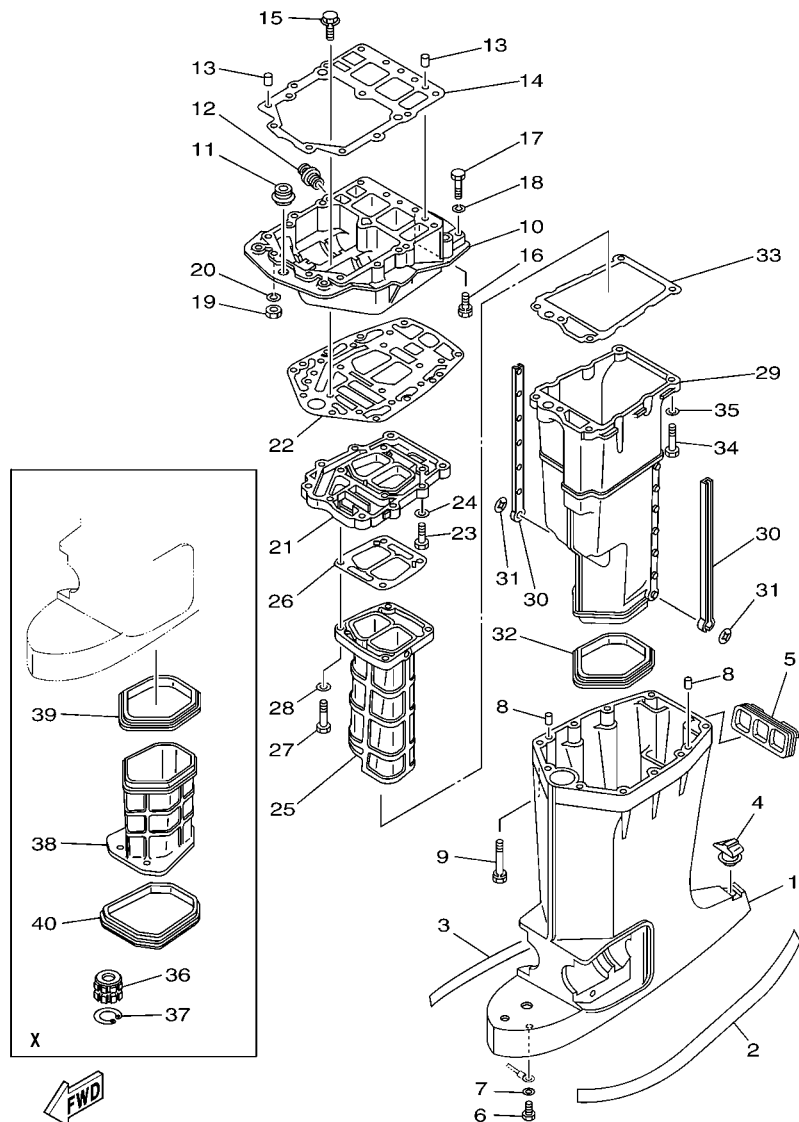
COMPONER Y PODER VARILLA 2



REF. NO.	PART NO. CODIGO Nº	DESCRIPTION DESCRIPCION	64F8				REMARKS OBSERVACIONES
28	64E-43880-02	MOTOR ASSY MOTOR COMPL.	1				
29	6H1-4386K-10	.SPRING, BRUSH .RESORTE, ESCOBILLA	2				
30	64E-4380J-00	.HOLDER, BRUSH .PORTAESCOBILLA	1				
31	64E-43891-00	.BRUSH 1 .ESCOBILLA 1	1				
32	97607-04310	.SCREW, WITH WASHER .TORNILLO CAB CON PLANA C/ARAN	2				
33	64E-4380F-00	.HOLDER, BRUSH 2 .PORTAESCOBILLA 2	1				
34	64E-43892-00	.BRUSH 2 .ESCOBILLA 2	1				
35	6G5-43865-00	.O-RING .ANILLO EN O 5	1				
36	93102-08M43	.OIL SEAL .SELLO ACEITE	1				
37	64E-43805-00	.ARMATURE ASSY .INDUCIDO COMPL.	1				
38	64E-43843-10	.SCREW, VALVE LOCK .TORNILLO	3				

FIG. 19 UPPER CASING

FUNDA SUPERIOR

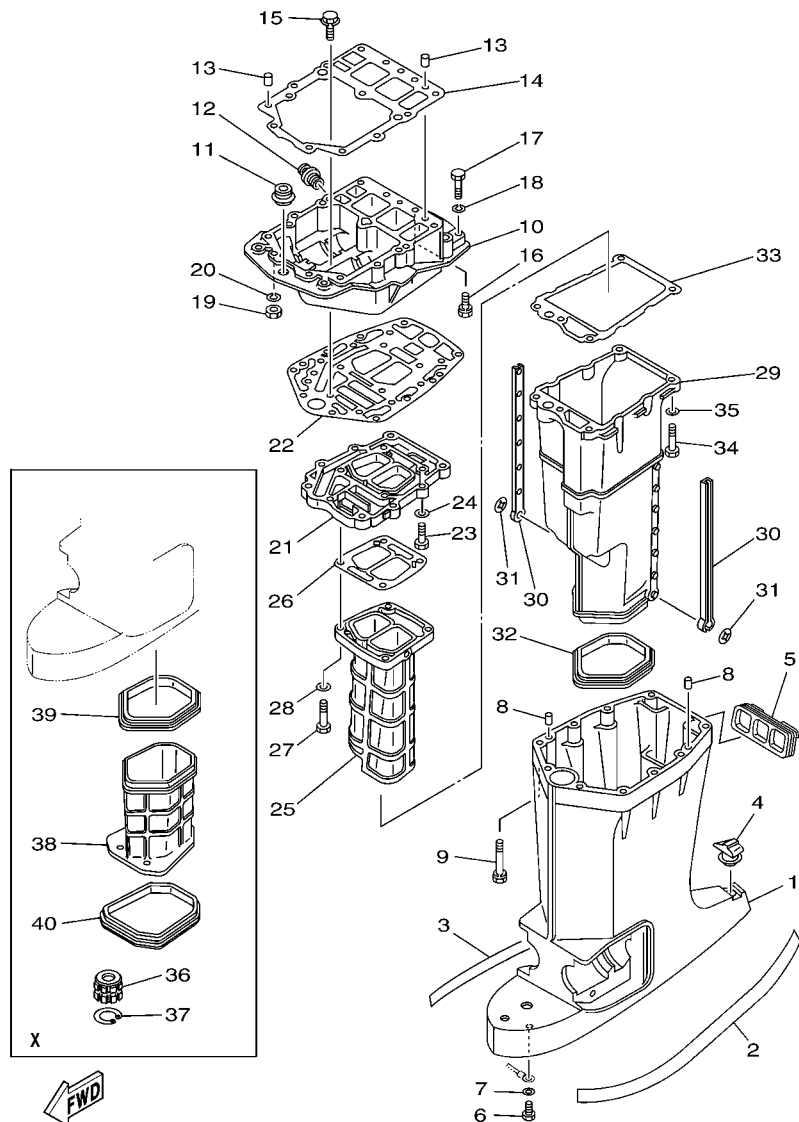


64C4300-D210

REF. NO.	PART NO. CODIGO Nº	DESCRIPTION DESCRIPCION	64F8		REMARKS OBSERVACIONES
1	6E5-45111-02-8D	CASING, UPPER CAJA SUPERIOR	1		L(20.3")
	6E5-45111-23-8D	CASING, UPPER CAJA SUPERIOR	1		L(20.3") X(25.3") X(25.3")
2	6R3-42791-41	MARK 1 MARCA 1	1		
3	6R3-42792-41	MARK MARCA	1		
4	6E5-45155-00	CAP TAPA	1		
5	6E5-42769-00	SEAL, RUBBER SELLO DE GOMA	1		
6	97095-06010	BOLT PERNO	1		
7	92995-06600	WASHER ARANDELA	1		
8	93608-12M05	PIN, DOWEL PASADOR DE CLAVIJA	2		
9	90119-08078	BOLT, WITH WASHER TORNILLO CON ARANDELA	6		
10	6G5-41137-02-94	GUIDE, EXHAUST GUIA DE ESCAPE	1		
11	6E5-42724-00	GROMMET TAPON	1		
12	6G5-12581-00	JOINT, HOSE 1 CONEXION	1		
13	93608-12M05	PIN, DOWEL PASADOR DE CLAVIJA	2		
14	68F-45113-00	GASKET, UPPER CASING EMPAQUE	1		
15	90119-08M79	BOLT, WITH WASHER TORNILLO CON ARANDELA	2		
16	90119-08077	BOLT, WITH WASHER TORNILLO CON ARANDELA	4		
17	97095-08045	BOLT PERNO	2		
18	92995-08100	WASHER ARANDELA	2		
19	95380-08700	NUT TUERCA	2		
20	92995-08100	WASHER ARANDELA	2		
21	6G5-41131-01-5B	MANIFOLD, EXT. 1 TUBO MULTIPLE DE ESCAPE	1		
22	6G5-45114-A1	GASKET, UPPER CASING EMPAQUE	1		
23	97095-08030	BOLT PERNO	4		
24	92995-08600	WASHER ARANDELA	4		
25	64D-41132-00-5B	MANIFOLD, EXHAUST TUBO MULTIPLE DE ESCAPE	1		
26	6G5-41134-A1	GASKET, EXHAUST MANIFOLD EMPAQUE	1		

FIG. 19 UPPER CASING

FUNDA SUPERIOR



64C4300-D210

REF. NO.	PART NO. CODIGO Nº	DESCRIPTION DESCRIPCION	64F8				REMARKS OBSERVACIONES
27	97095-08045	BOLT PERNO	4				
28	92995-08600	WASHER ARANDELA	4				
29	6E5-14711-01-5B	MUFFLER 1 SILENCIADOR 1	1				
30	6E5-14737-00	DAMPER, MUFFLER AMORTIGUADOR DE SILENCIADOR	2				
31	90183-05M02	NUT, SPRING TUERCA DE RESORTE	2				
32	6E5-45123-00	GASKET, MUFFLER EMPAQUE SILENCIADOR	1				
33	6E5-41135-A0	GASKET, EXHAUST MANIFOLD EMPAQUE	1				
34	97095-08045	BOLT PERNO	5				
35	92995-08600	WASHER ARANDELA	5				
36	6E5-45318-00	BUSHING, DRIVE SHAFT BUJE, EJE DE MANDO	1				X(25.3") X(25.3")
37	93420-36M01	CIRCLIP SEGURO	1				X(25.3") X(25.3")
38	64D-14721-20-5B	MUFFLER 2 SILENCIADOR 2	1				X(25.3") X(25.3")
39	64D-45123-00	GASKET, MUFFLER EMPAQUE SILENCIADOR	1				X(25.3") X(25.3")
40	64D-45375-00	DAMPER, SEAL GOMA DE SELLO	1				X(25.3") X(25.3")

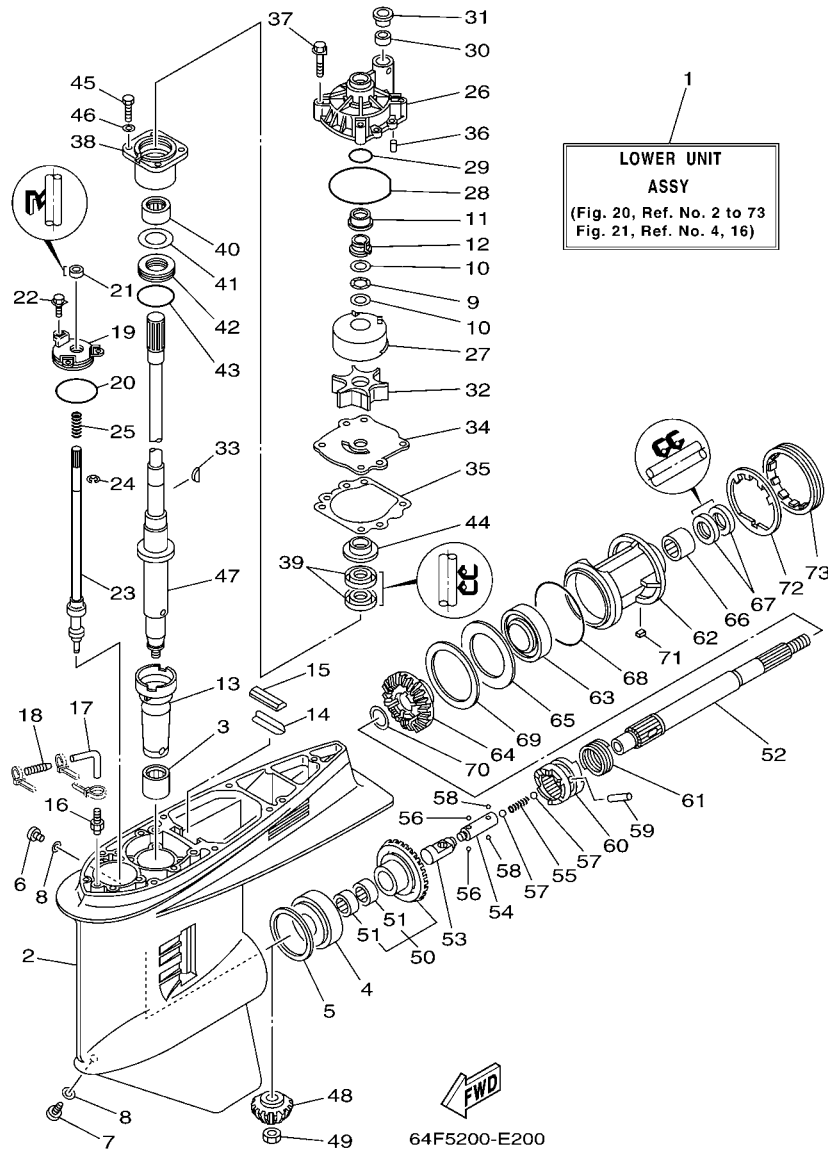


FIG. 20 LOWER CASING & DRIVE 1 IMPULSOR E INFERIOR 1

REF. NO.	PART NO. CODIGO Nº	DESCRIPTION DESCRIPCION	64F8		REMARKS OBSERVACIONES
1	64F-45300-02-8D	LOWER UNIT ASSY CONJUNTO UNIDAD INFERIOR	1		L(20.3") L(20.3")
	64F-45300-22-8D	LOWER UNIT ASSY CONJUNTO UNIDAD INFERIOR	1		X(25.3") X(25.3")
2	6J9-45301-05-8D	CASING, LOWER FUNDA INFERIOR COMPLETA	1		
3	93311-928U5	BEARING COJINETE DE RODILLOS	1		
4	93332-000V3	BEARING COJINETE	1		
5	6G5-45567-01	SHIM (T:0.10MM) LAINA (T:0.10MM)	1		UR UR
	6G5-45567-10	SHIM (T:0.12MM) LAINA (T:0.12MM)	1		UR UR
	6G5-45567-20	SHIM (T:0.15MM) LAINA (T:0.15MM)	1		UR UR
	6G5-45567-30	SHIM (T:0.18MM) LAINA (T:0.18MM)	1		UR UR
	6G5-45567-40	SHIM (T:0.30MM) LAINA (T:0.30MM)	1		UR UR
	6G5-45567-50	SHIM (T:0.40MM) LAINA (T:0.40MM)	1		UR UR
	6G5-45567-60	SHIM (T:0.50MM) LAINA (T:0.50MM)	1		UR UR
6	90340-08002	PLUG, STRAIGHT SCREW TORNILLO, DE DRENAJE	1		
7	688-45341-10	PLUG, DRAIN TAPON, DREN	1		
8	90430-08020	GASKET JUNTA	2		
9	90206-22M19	WASHER, WAVE ARANDELA ONDULADA	1		
10	90201-22M01	WASHER, PLATE ARANDELA PLANA	2		
11	61A-45527-00	COLLAR, DRIVE SHAFT COLLAR EJE FLECHA DE PROPULSIO	1		
12	61A-45538-00	SPACER 1 ESPACIADOR 1	1		
13	6G5-45536-01	SLEEVE, DRIVE SHAFT CAMISA EJE DE MANDO	1		
14	663-45376-00-94	GUIDE, SEAL DAMPER GUIA DE SELLO GOMA	1		L(20.3") L(20.3")
	64D-45376-00-94	GUIDE, SEAL DAMPER GUIA DE SELLO GOMA	1		X(25.3") X(25.3")
15	688-45375-00	DAMPER, SEAL GOMA DE SELLO	1		
16	6E5-45378-00	NIPPLE, HOSE NIPLE MANGUERA	1		
17	90445-07ME8	HOSE (L80) TUBO (L80)	1		L(20.3") L(20.3")
	90445-07ME9	HOSE (L120) TUBO (L120)	1		X(25.3") X(25.3")
18	6E5-83558-10	END, NIPPLE EXTREMO DE NIPLE	1		

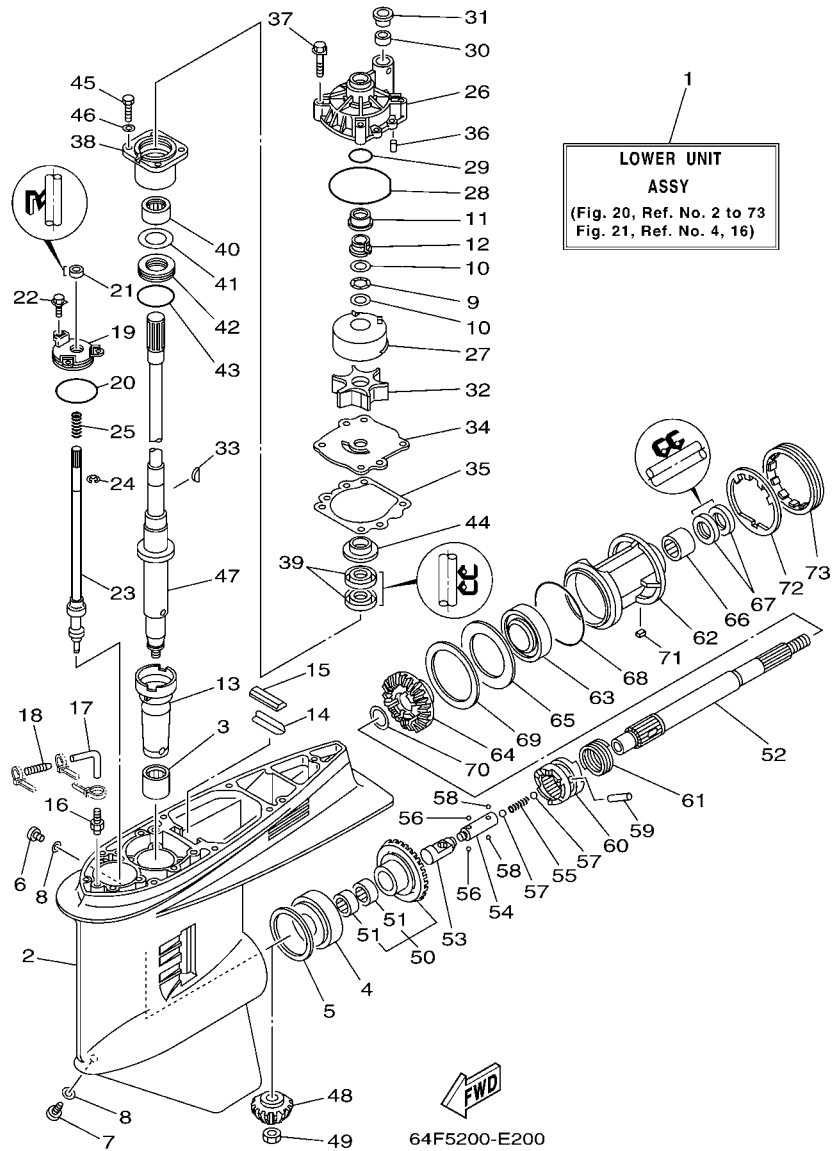


FIG. 20 LOWER CASING & DRIVE 1 IMPULSOR E INFERIOR 1

REF. NO.	PART NO. CODIGO Nº	DESCRIPTION DESCRIPCION	64F8		REMARKS OBSERVACIONES
19	6E5-45321-00	PLATE PLACA	1		
20	93210-58144	O-RING ANILLO O	1		
21	93106-09014	OIL SEAL SELLO ACEITE	1		
22	90119-06M10	BOLT, WITH WASHER TORNILLO CON ARANDELA	3		
23	6G5-44150-02	SHIFT CAM ASSY CONJUNTO EJE LEVA COMPL.	1		
24	99001-08600	CIRCLIP PRESILLA REDONDA	1		
25	90501-11M10	SPRING, COMPRESSION RESORTE DE COMPRESION	1		
26	61A-44311-01	HOUSING, WATER PUMP CAJA BOMBA DE AGUA	1		
27	61A-44322-02	INSERT, CARTRIDGE CARTUCHO	1		
28	93210-86M38	O-RING ANILLO O	1		
29	93210-37160	O-RING ANILLO O	1		
30	6E5-44365-00	DAMPER, WATER SEAL HULE DE SELLO DE AGUA	1		
31	6E5-44312-00	COVER, WATER PUMP HOUSING CUBIERTA CAJA BOMBA DE AGUA	1		
32	6E5-44352-01	IMPELLER IMPULSOR	1		
33	90280-04M05	KEY, WOODRUFF CUNA WOODRUFF	1		
34	6G5-44323-00	OUTER PLATE, CARTRIDGE PLACA EXTERIOR DEL CARTUCHO	1		
35	6E5-44315-A0	GASKET, WATER PUMP EMPAQUE	1		
36	93606-12019	PIN, DOWEL PASADOR DE CLAVIJA	2		
37	90119-08M14	BOLT, WITH WASHER TORNILLO CON ARANDELA	4		
38	6E5-45331-00-94	HOUSING, BEARING CAJA DE COJINETE	1		
39	93101-28M16	OIL SEAL SELLO ACEITE	2		
40	93317-330U2	BEARING COJINETE	1		
41	6E5-45587-01	SHIM (T:0.10MM) LAINA (T:0.10MM)	1		UR
	6E5-45587-10	SHIM (T:0.12MM) LAINA (T:0.12MM)	1		UR
	6E5-45587-20	SHIM (T:0.15MM) LAINA (T:0.15MM)	1		UR
	6E5-45587-30	SHIM (T:0.18MM) LAINA (T:0.18MM)	1		UR
	6E5-45587-40	SHIM (T:0.30MM) LAINA (T:0.30MM)	1		UR

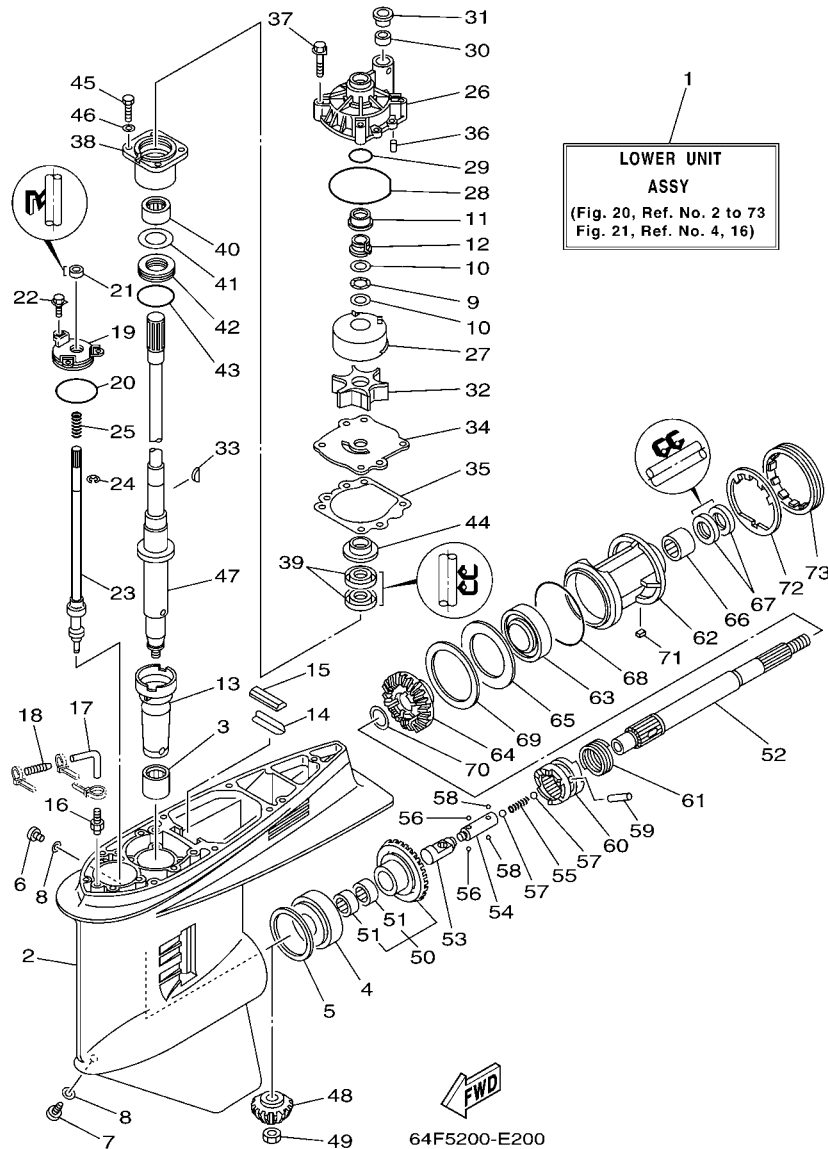


FIG. 20 LOWER CASING & DRIVE 1 IMPULSOR E INFERIOR 1

REF. NO.	PART NO. CODIGO Nº	DESCRIPTION DESCRIPCION	64F8			REMARKS OBSERVACIONES
41	6E5-45587-50	SHIM (T:0.40MM) LAINA (T:0.40MM)	1			UR
	6E5-45587-60	SHIM (T:0.50MM) LAINA (T:0.50MM)	1			UR
42	93341-930V2	BEARING COJINETES CON RODAMIENTOS	1			UR
43	93210-55M14	O-RING ANILLO O	1			
44	6E5-45344-00	COVER, OIL SEAL CUBIERTA SELLO ACEITE	1			
45	97095-08025	BOLT PERNO	4			
46	92995-08600	WASHER ARANDELA	4			
47	6G5-45501-01	DRIVE SHAFT COMP. EJE DE MANDO COMPL.	1			L(20.3")
	6G5-45501-21	DRIVE SHAFT COMP. EJE DE MANDO COMPL.	1			L(20.3") X(25.3") X(25.3")
48	61H-45551-00	PINION (14T) PINON (14T)	1			
49	90170-16M01	NUT TUERCA	1			
50	61H-45560-00	GEAR 1 (26T) ENGRANAJE 1 (26T)	1			
51	93315-425V3	.BEARING .COJINETE DE RODILLOS	2			
52	6J9-45611-01	SHAFT, PROPELLER EJE PROPUSOR	1			
53	6E5-45641-03	SHIFTER CAMBIO	1			
54	6E5-45634-01	SLIDE, SHIFT DESILIZADOR, CAMBIO	1			
55	90501-16M37	SPRING, COMPRESSION RESORTE DE COMPRESION	1			
56	93507-32009	BALL ESFERA	2			
57	93511-32017	BALL ESFERA	2			
58	93503-16003	BALL ESFERA	2			
59	90250-08M07	PIN, STRAIGHT PASADOR CILINDRICO	1			
60	6G5-45631-10	CLUTCH, DOG EMBRAGUE DE GARRA	1			
61	6E5-45633-01	RING, CROSS PIN ANILLO DE PASADOR	1			
62	6J9-45332-00-94	HOUSING, BEARING CAJA BALERO 2	1			
63	93306-209U0	BEARING COJINETE	1			
64	61H-45571-01	GEAR 2 (26T) ENGRANAJE 2 (26T)	1			
65	6G5-45576-10	WASHER, THRUST ARANDELA DE EMPUJE AXIAL	1			

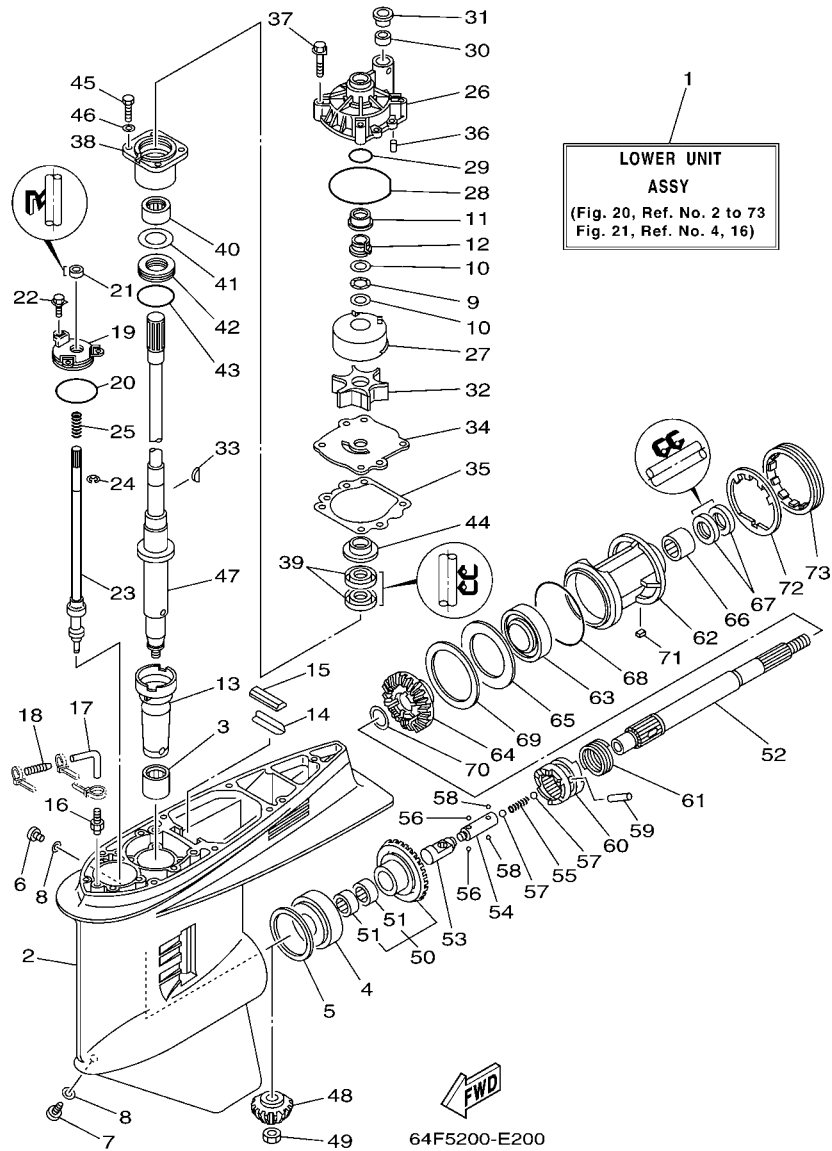
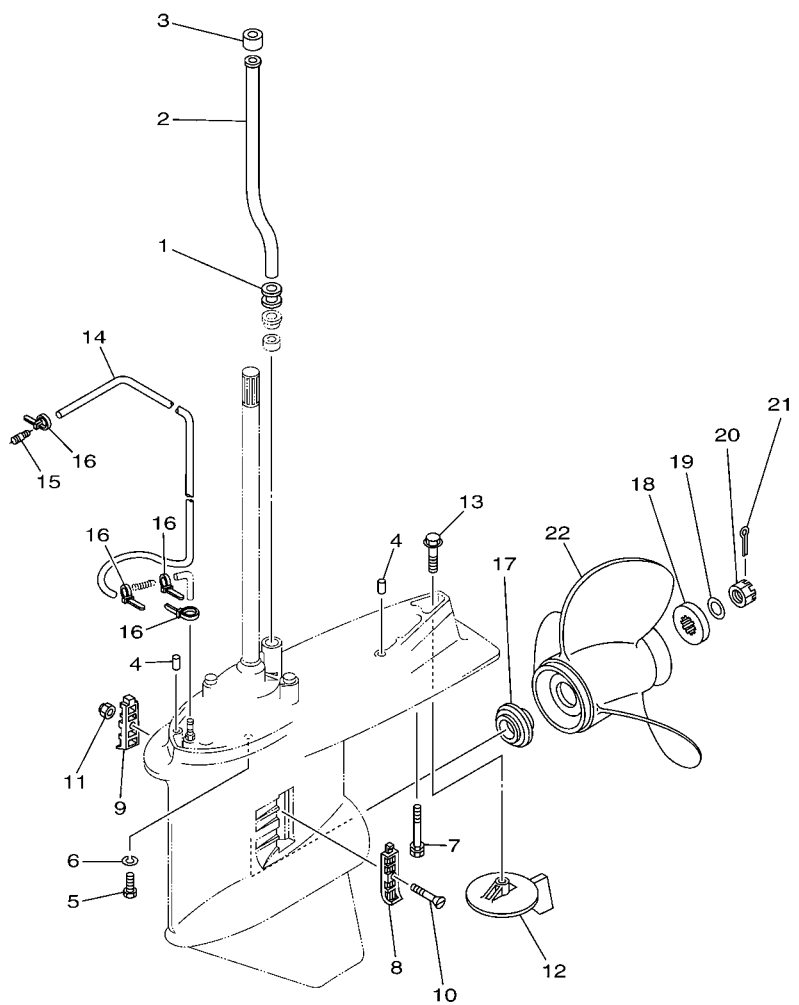


FIG. 20 LOWER CASING & DRIVE 1 IMPULSOR E INFERIOR 1

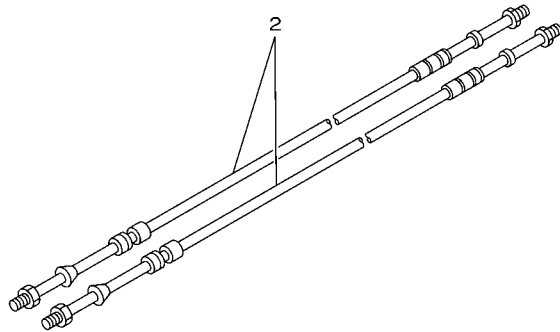
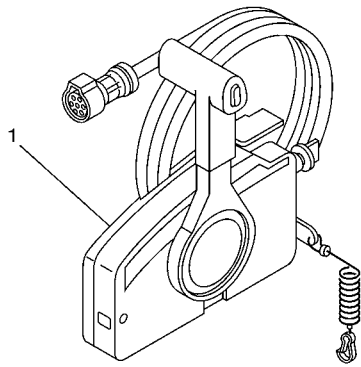
REF. NO.	PART NO. CODIGO Nº	DESCRIPTION DESCRIPCION	64F8				REMARKS OBSERVACIONES
66	93315-43061	BEARING COJINETE DE RODILLOS	1				
67	93101-30M17	OIL SEAL SELLO ACEITE	2				
68	93210-97M55	O-RING ANILLO O	1				
69	6G5-45577-02	SHIM (T:0.10MM) LAINA (T:0.10MM)	1				UR UR
	6G5-45577-10	SHIM (T:0.12MM) LAINA (T:0.12MM)	1				UR UR
	6G5-45577-20	SHIM (T:0.15MM) LAINA (T:0.15MM)	1				UR UR
	6G5-45577-30	SHIM (T:0.18MM) LAINA (T:0.18MM)	1				UR UR
	6G5-45577-40	SHIM (T:0.30MM) LAINA (T:0.30MM)	1				UR UR
	6G5-45577-50	SHIM (T:0.40MM) LAINA (T:0.40MM)	1				UR UR
	6G5-45577-60	SHIM (T:0.50MM) LAINA (T:0.50MM)	1				UR UR
70	90201-30M92	WASHER, PLATE ARANDELA PLANA	1				
71	90282-04M00	KEY, STRAIGHT CHAVETA, RECTA	1				
72	6G5-45383-01	WASHER, CLAW ARANDELA DE UNA	1				
73	6G5-45384-00	NUT TUERCA	1				

FIG. 21 LOWER CASING & DRIVE 2 IMPULSOR E INFERIOR 2



67H0010-9250

REF. NO.	PART NO. CODIGO Nº	DESCRIPTION DESCRIPCION	64F8				REMARKS OBSERVACIONES
1	6E5-44366-00	DAMPER, WATER SEAL GOMA DEL SELLO DE AGUA	1				
2	6E5-44361-00	TUBE, WATER TUBO DE AGUA	1				L(20.3") L(20.3")
	6E5-44361-20	TUBE, WATER TUBO DE AGUA	1				X(25.3") X(25.3")
3	6E5-44365-00	DAMPER, WATER SEAL HULE DE SELLO DE AGUA	1				
4	93608-12M05	PIN, DOWEL PASADOR DE CLAVIJA	2				
5	97075-10045	BOLT PERNO	6				
6	92995-10100	WASHER ARANDELA	6				
7	90119-10M89	BOLT, WITH WASHER TORNILLO CON ARANDELA	1				
8	6J9-45214-00	COVER, WATER INLET 1 CUBIERTA ENTRADA AGUA 1	1				
9	6J9-45215-00	COVER, WATER INLET 2 CUBIERTA ENTRADA AGUA 2	1				
10	90152-05M08	SCREW, COUNTERSUNK TORNILLO EMBUTIDO	1				
11	90185-05002	NUT, SELF-LOCKING TUERCA AUTOBLOCANTE	1				
12	6J9-45371-01	TAB-TRIM QUILLA ESTABILIZADOR	1				
13	90105-10M00	BOLT, FLANGE TORNILLO	1				
14	90445-07M33	HOSE (L1080) TUBO (L1080)	1				
15	6E5-83558-00	END, NIPPLE EXTREMO DE NIPLE	1				
16	90465-11M10	CLAMP BRIDA	4				
17	6E5-45987-01	SPACER ESPACIADOR	1				
18	688-45997-01	SPACER ESPACIADOR	1				
19	92990-18200	WASHER ARANDELA PLANA	1				
20	90171-18M04	NUT, CASTLE TUERCA ENTALLADA	1				
21	91490-40030	PIN, COTTER CHAVETA	1				
22	6G5-45941-00-98	PROPELLER (3X15-1/4"X15"-M) PROPELA (3X15-1/4"X15"-M)	1				UR UR
	6G5-45943-01-98	PROPELLER (3X13-3/4"X21"-M) PROPELA (3X13-3/4"X21"-M)	1				UR UR
	6G5-45945-01-98	PROPELLER (3X14"X19"-M) PROPELA (3X14"X19"-M)	1				UR UR
	6G5-45947-01-98	PROPELLER (3X14-1/2"X17"-M) PROPELA (3X14-1/2"X17"-M)	1				UR UR
	6G5-45949-00-98	PROPELLER (3X13-1/2"X23"-M) PROPELA (3X13-1/2"X23"-M)	1				UR UR



67M0100-8280

FIG. 23 REMOTE CONTROL BOX

CONTROL REMOTO COMPLETO

REF. NO.	PART NO. CODIGO Nº	DESCRIPTION DESCRIPCION	64F8				REMARKS OBSERVACIONES
1	703-48205-17	REMOTE CONTROL ASSY (10P) REMOTO CONTROL COMPL. (10P)	1				AP WITH PT/T SW. AP WITH PT/T SW.
2	701-48320-80	CABLE, REMOTE CONTROL L=17F CABLE CONTROL REMOTO L=17F	2				

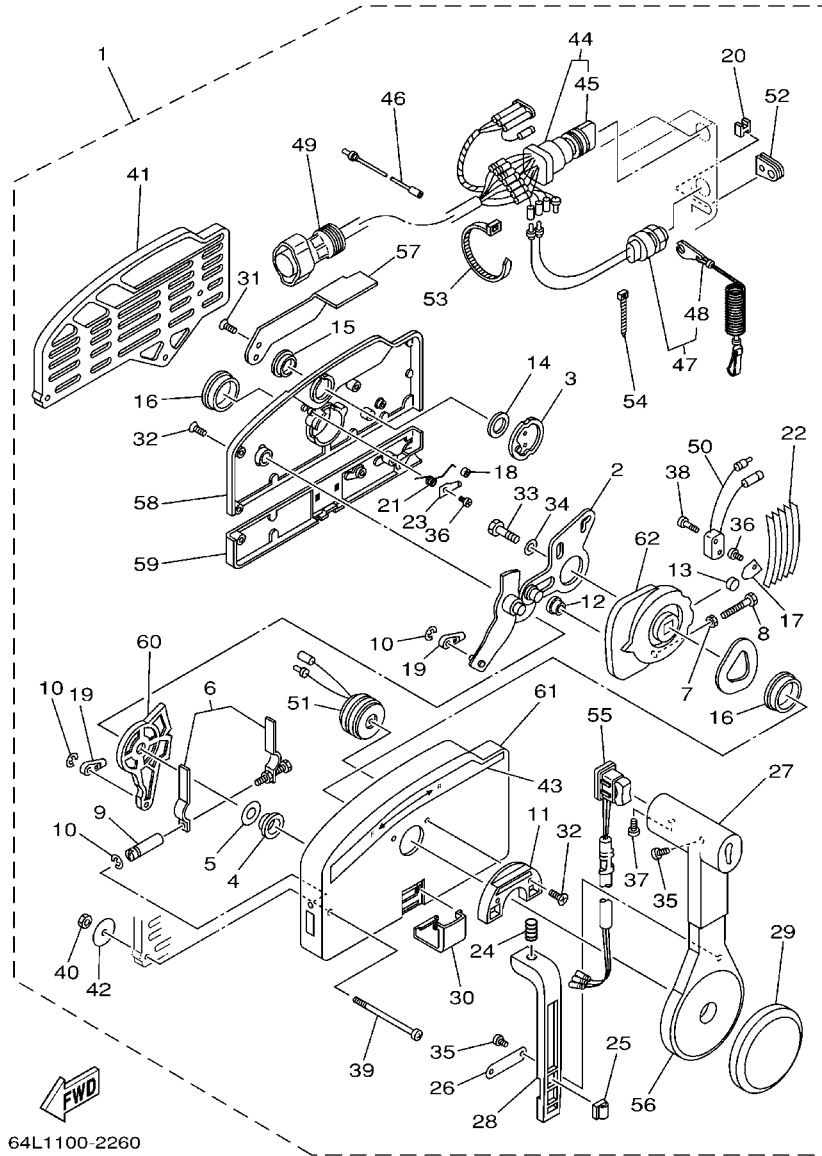
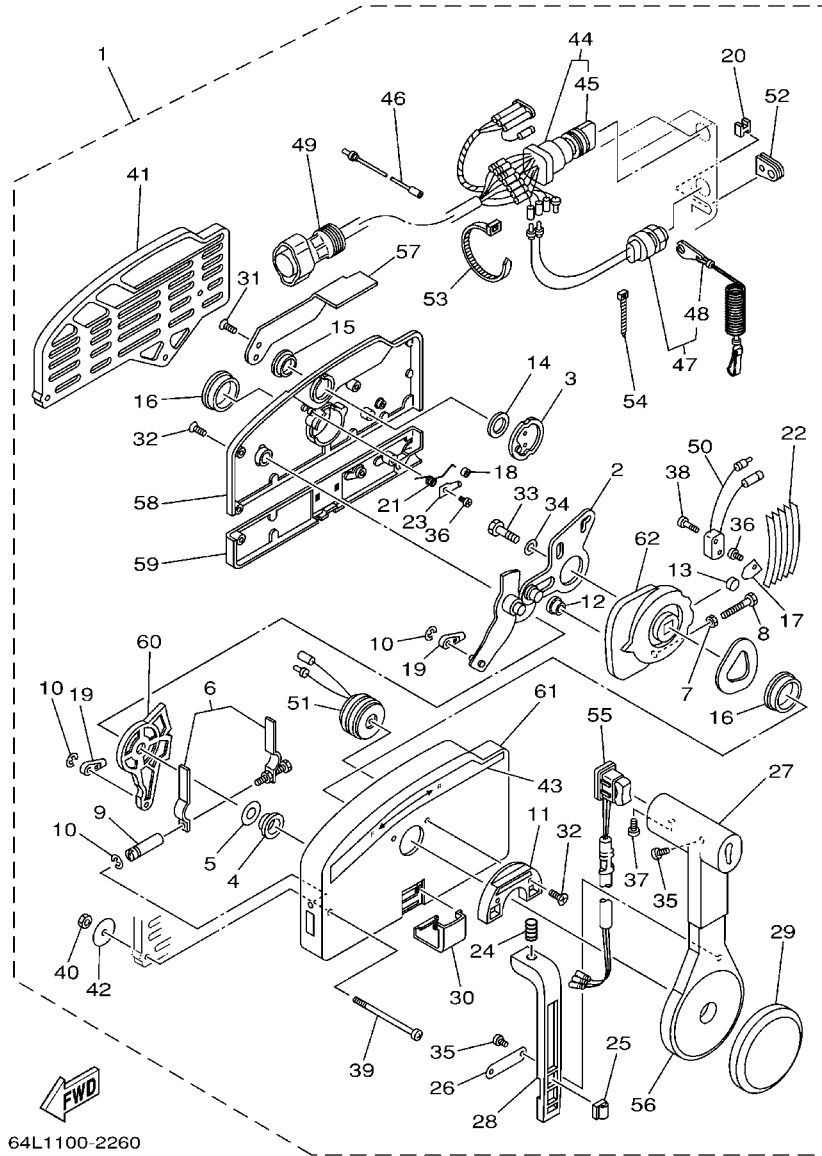


FIG. 24 REMOTE CONTROL ASSY CONTROL REMOTO COMPL

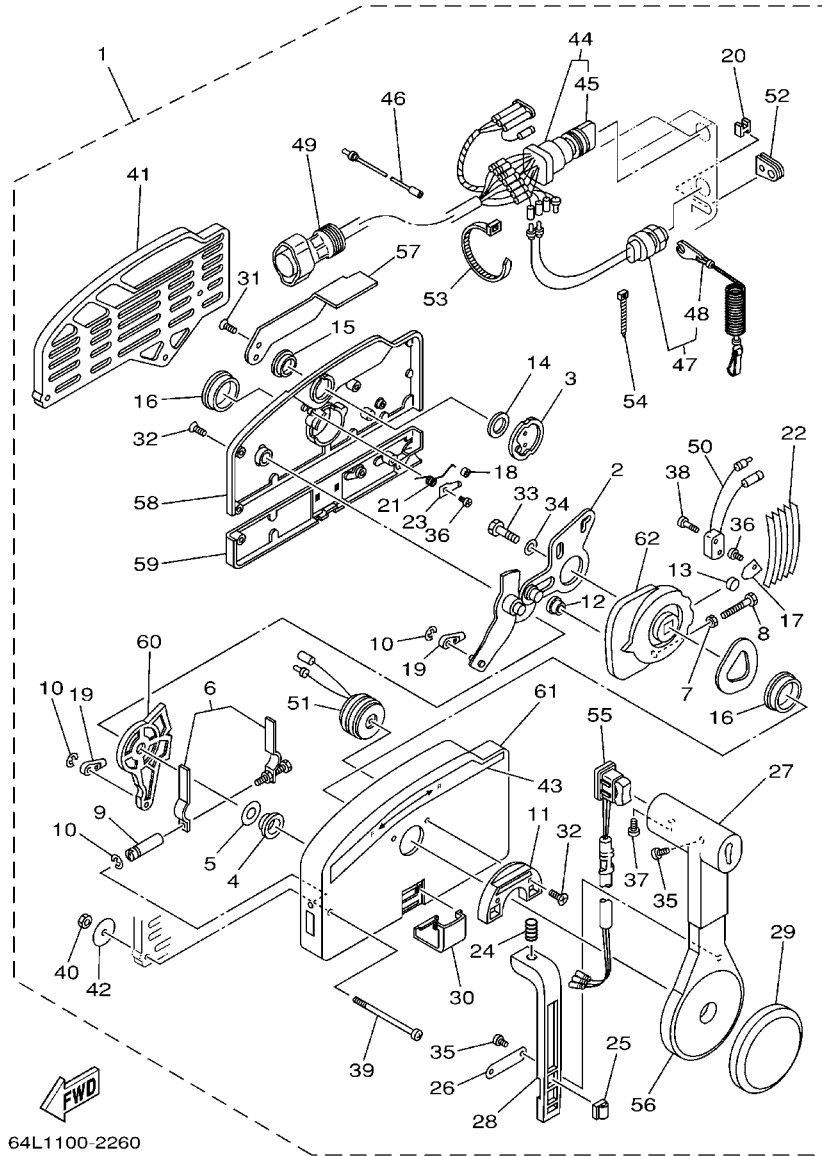
REF. NO.	PART NO. CODIGO N°	DESCRIPTION DESCRIPCION	64F8		REMARKS OBSERVACIONES
1	703-48205-17	REMOTE CONTROL ASSY (10P) REMOTO CONTROL COMPL. (10P)	1		AP WITH PT/T SW. AP WITH PT/T SW.
2	703-48261-01	.ARM, THROTTLE .BRAZO ACELERADOR	1		
3	703-48153-00	.SHAFT, FREE ACCEL. .EJE	1		
4	703-48235-00	.BUSHING .BUJE	1		
5	703-48268-00	.SPACER .ESPACIADOR 3	1		
6	703-48264-00	.FRICTION, THROTTLE .FRICCION DE ACELERADOR	1		
7	95380-05600	.NUT .TUERCA	1		
8	97380-05025	.BOLT .TORNILLO HEXAGONAL	1		
9	703-48265-00	.SHAFT, FRICTION .EJE FRICCION	1		
10	93430-06024	.CIRCLIP .SEGURO	3		
11	703-48245-00	.PLATE, LOCK .PLACA CERRADURA	1		
12	703-48252-00	.ROLLER, CAM .RODILLO LEVA	1		
13	701-48248-00	.ROLLER, FREE ACCEL. .RODILLO ACELERADOR LIBRE	1		
14	703-48198-00	.WASHER, WAVE .RONDANA ONDULADA 3	1		
15	703-48243-00	.BUSHING .BUJE 3	1		
16	703-48236-00	.BUSHING 1 .BUJE	2		
17	703-48189-00	.RETAINER .RETENEDOR	1		
18	703-48234-00	.ROLLER, DETENT .RODILLO	1		
19	703-48345-01	.CABLE END, REMOTE CONTROL 2 .TERMINAL CABLE DE CONTROL REMO	2		
20	703-48358-00	.ANCHOR, CABLE .ABRAZADERA CABLE	1		
21	703-48244-00	.SPRING, FREE ACCEL. .RESORTE ACELERADOR LIBRE	1		
22	703-48238-00	.SPRING, DETENT .RESORTE	5		
23	703-48246-00	.SPACER .ESPACIADOR	1		
24	703-48227-00	.SPRING, NEUTRAL LOCK .RESORTE DE SEGURO	1		
25	703-82594-00	.CLAMP .GRAMPA	1		WITH PT/T SW. WITH PT/T SW.
26	703-48226-00	.PLATE, STOPPER .PLACA RETEN	1		
27	703-48222-00	.GRIP, CONTROL LEVER .MANGO DE PALANCA CONTROL	1		SINGLE SINGLE



64L1100-2260

FIG. 24 REMOTE CONTROL ASSY CONTROL REMOTO COMPL

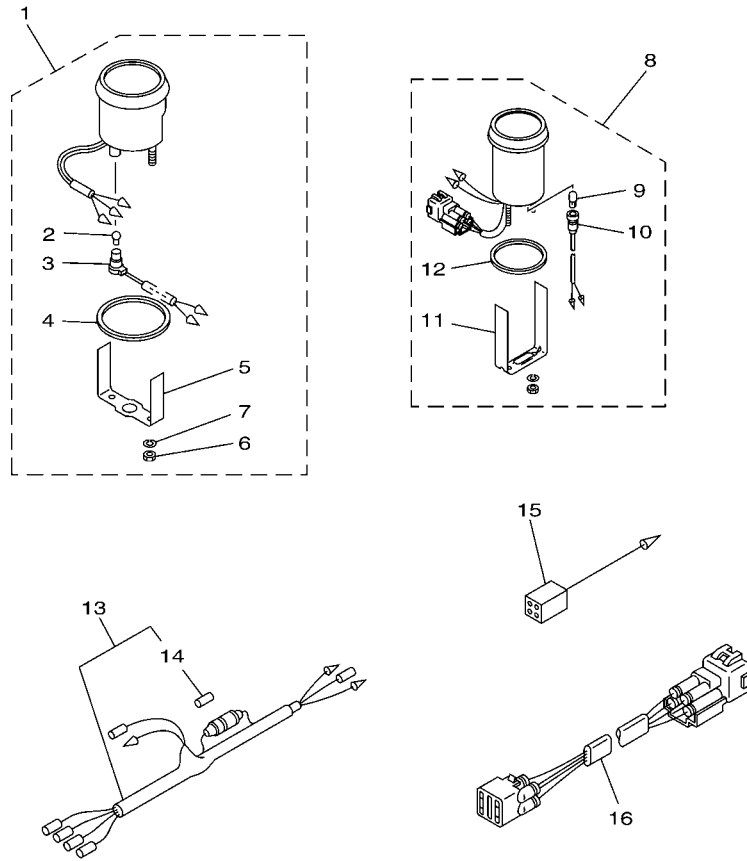
REF. NO.	PART NO. CODIGO Nº	DESCRIPTION DESCRIPCION	64F8				REMARKS OBSERVACIONES
28	703-48223-00	.LOCK, NEUTRAL .CERRADURA NEUTRO	1				
29	703-48225-00	.COVER .CUBIERTA	1				
30	703-48219-00	.COVER, LEAD .CUBIERTA	1				
31	703-48281-00	.SCREW .TORNILLO 1	2				
32	703-48282-00	.SCREW .TORNILLO 2	7				
33	97380-08030	.BOLT .TORNILLO HEXAGONAL	1				
34	92990-08600	.WASHER, PLATE .ARANDELA PLANA	1				
35	98580-04010	.SCREW, PAN HEAD .TORNILLO DE CABEZA CRUZADA	3				
36	98580-04006	.SCREW, PAN HEAD .TORNILLO DE CABEZA CRUZADA	2				
37	98580-05010	.SCREW, PAN HEAD .TORNILLO DE CABEZA CRUZADA	1				
38	98580-03015	.SCREW, PAN HEAD .TORNILLO DE CABEZA CRUZADA	2				
39	703-48291-10	.SCREW (M6) .TORNILLO (M6)	3				
40	95380-06600	.NUT, HEXAGON .TUERCA	3				
41	703-48293-10	.SPACER, REMOTE CONTROL .ESPACIADOR	1				SINGLE SINGLE
42	701-48287-00	.WASHER .ARANDELA	3				
43	703-48215-00	.GRAPHIC .CALCOMANIA 1	1				
44	703-82510-43	.MAIN SWITCH ASSY .CONJUNTO DE LLAVE IGNICION	1				
45	703-82577-00	.CAP, KEY .TAPA	1				
46	703-82531-00	.WIRE, LEAD (L70) .CABLE CONDUCTOR (L70)	1				
47	688-82575-01	.ENGINE STOP SWITCH ASSY .INTERRUPTOR DE PARADA COMPL	1				
48	682-82556-00	.LANYARD, STOP SWITCH .RETENER	1				
49	688-8258A-20	.EXTENSION, WIRE HARNESS (4.9M) .EXTENSION, ARNES DE CABLES (4.	1				(10P) (10P)
50	703-82540-00	.NEUTRAL SWITCH ASSY .INTERRUPTOR NEUTRAL COMPL	1				
51	703-83383-02	.BUZZER .ZUMBADOR	1				
52	703-48284-00	.GROMMET .TAPON	1				
53	703-82591-00	.BAND .BANDA	1				
54	703-82592-00	.BAND .BANDA	1				



64L1100-2260

FIG. 24 REMOTE CONTROL ASSY CONTROL REMOTO COMPL

REF. NO.	PART NO. CODIGO Nº	DESCRIPTION DESCRIPCION	64F8				REMARKS OBSERVACIONES
55	703-82563-02	.TRIM & TILT SWITCH ASSY .INTERRUPTOR DE INCLINACION	1				WITH PT/T SW. WITH PT/T SW.
56	703-48221-00	.LEVER, CONTROL .PALANCA CONTROL	1				
57	703-48152-00	.KNOB, FREE ACCEL. .PERILLA	1				
58	703-48212-00	.BACK PLATE 1 .PLACA TRASERA 1	1				
59	703-48213-00	.BACK PLATE 2 .PLACA TRASERA 2	1				
60	703-48271-00	.ARM, SHIFT .BRAZO CAMBIADOR	1				
61	703-48211-01	.HOUSING,1 .CAJA	1				
62	703-48232-00	.GEAR .ENGRANAJE 1	1				



6H37200-G260

FIG. 25 METER

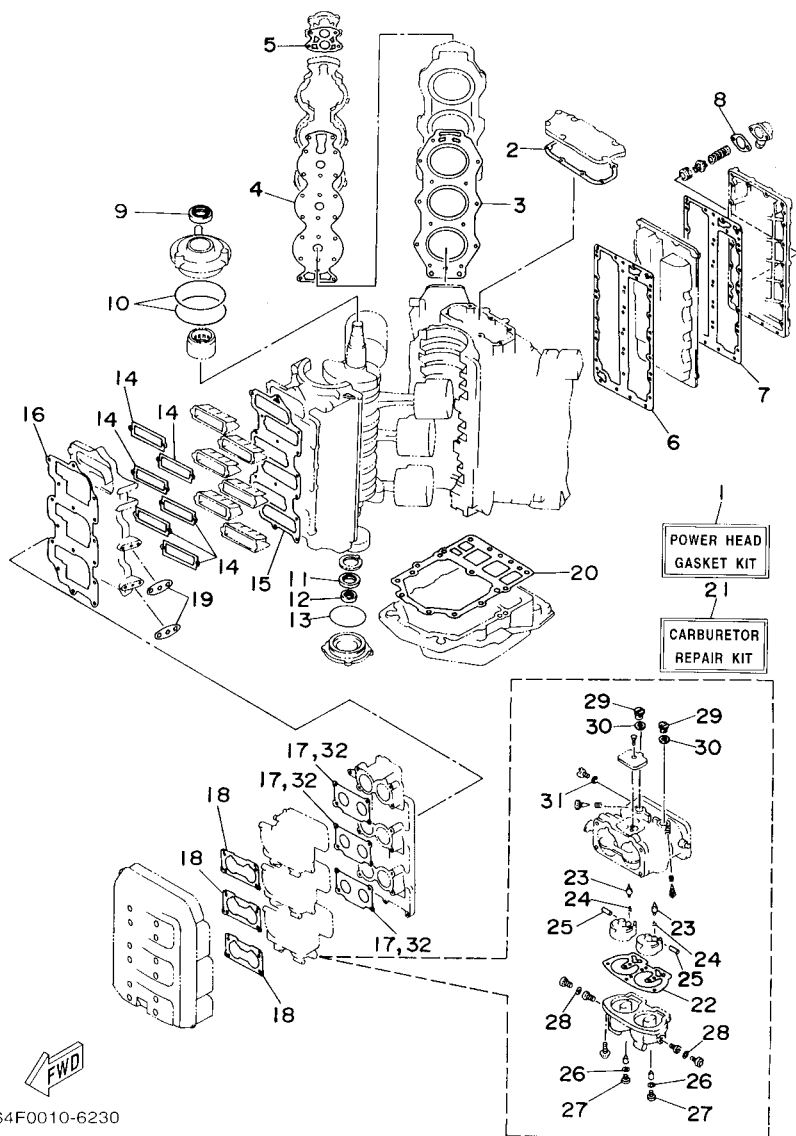
MEDIDOR

REF. NO.	PART NO. CODIGO Nº	DESCRIPTION DESCRIPCION	64F8				REMARKS OBSERVACIONES
1	6Y7-83540-20	TACHOMETER ASSY TACOMETRO COMPLETO	1				AP WITHOUT OIL LAMP AP WITHOUT OIL LAMP
2	6Y5-83517-00	.BULB (T10, 12V-1.7W) .BOMBILLA (T10, 12V-1.7W)	1				
3	6Y5-83536-40	.SOCKET, METER .ENCASTRE DE MEDIDOR	1				
4	6Y5-83523-00	.DAMPER .AMORTIGUADOR	1				
5	6Y5-83514-00	.PLATE, FITTING .PLACA ACCESORIA	1				
6	95380-05600	.NUT .TUERCA	2				
7	92990-05100	.WASHER, SPRING .ARANDELA PLANA	2				
8	6Y7-83670-00	TRIM METER ASSY. MEDIDOR DE INCLINACION	1				AP AP
9	6Y5-83518-00	.BULB (12V-1.7W T6.5) .BOMBILLA (12V-1.7W T6.5)	1				
10	6Y5-83536-00	.SOCKET, METER .ENCASTRE DE MEDIDOR	1				
11	6Y5-83544-00	.PLATE, FITTING .PLACA ACCESORIA	1				
12	688-83664-00	.DAMPER .AMORTIGUADOR	1				
13	6Y5-83553-00	WIRE, LEAD (L=2.5M) CABLE CONDUCTOR (L=2.5M)	1				AP AP
14	1E6-82151-00	.FUSE (10A) .FUSIBLE (10A)	1				
15	6Y5-82117-00	WIRE, LEAD (BLACK) (L300) CABLE, CONDUCTOR (NEGRO)	1				AP AP
16	6R3-82553-70	EXTENSION, WIRE LEAD (L=7.0M) CABLE (L=7.0M)	1				AP (4P) AP (4P)

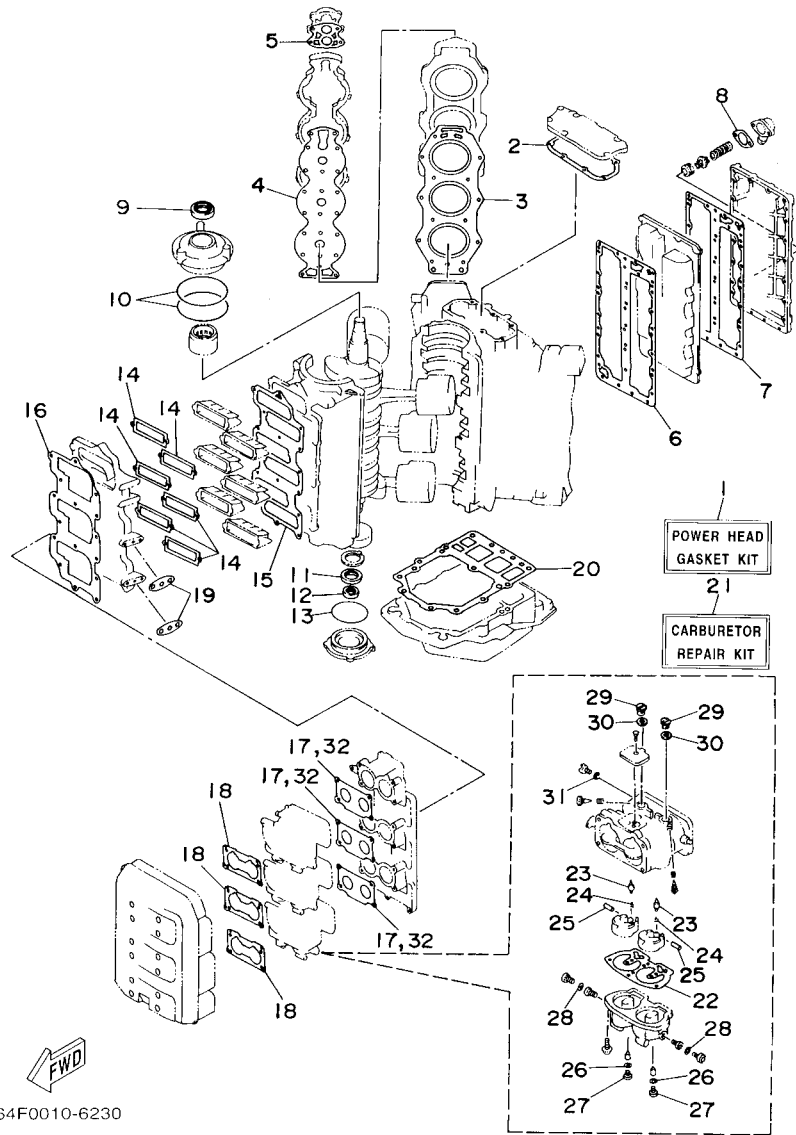
FIG. 26 REPAIR KIT 1

ESTUCHE REPARACION 1

REF. NO.	PART NO. CODIGO N°	DESCRIPTION DESCRIPCION	64F8				REMARKS OBSERVACIONES
1	64F-W0001-01	POWER HEAD GASKET KIT JUEGO DE EMPAQUE UNIDAD INFER.	1				
2	6E5-11381-A2	.GASKET 1 .EMPAQUE 1	1				
3	6G5-11181-A2	.GASKET, CYLINDER HEAD 1 .JUNTA, DE CULATA 1	2				
4	6G5-11193-A1	.GASKET, HEAD COVER 1 .EMPAQUE	2				
5	688-12414-A1	.GASKET, COVER .EMPAQUE	2				
6	6G5-41112-A1	.GASKET, EXHAUST INNER COVER .EMPAQUE	1				
7	6G5-41114-A0	.GASKET, EXHAUST OUTER COVER .EMPAQUE	1				
8	6G5-11382-A1	.GASKET 2 .EMPAQUE 2	1				
9	93102-40M14	.OIL SEAL .SELLO ACEITE	1				
10	93211-04001	.O-RING .ANILLO O	2				
11	93102-35M13	.OIL SEAL .SELLO ACEITE	1				
12	93101-22M15	.OIL SEAL .SELLO ACEITE	1				
13	93210-74M35	.O-RING .ANILLO O	1				
14	6K7-13621-A1	.GASKET, VALVE SEAT .JUNTA, DE VALV.DE EMPAQUE	6				
15	6K7-13646-A2	.GASKET, MANIFOLD 2 .EMPAQ. DE MULTIPLE 2	1				
16	64E-13645-A0	.GASKET, MANIFOLD 1 .EMPAQUE	1				
17	6E5-14198-A2	.GASKET .EMPAQUE	3				
18	6K7-14483-00	.GASKET .EMPAQUE	3				
19	650-24431-A0	.GASKET, FUEL PUMP 1 .EMPAQUE BOMBA COMBUST 1	2				
20	68F-45113-00	.GASKET, UPPER CASING .EMPAQUE	1				
21	64D-W0093-01	CARBURETOR REPAIR KIT KIT REPARACION CARBURADOR	1				
22	64D-14384-01	.GASKET, FLOAT CHAMBER .EMPAQUE DE CAMARA DE BOIA	1				
23	6E5-14546-00	.VALVE, NEEDLE .VALVULA DE AGUJA	2				
24	6E5-14159-00	.CLIP .PRESILLA	2				
25	6E5-14386-02	.PIN, FLOAT .PASADOR DE BOIA	2				
26	61U-14959-00	.GASKET .EMPAQUE	2				
27	64D-14394-00	.VALVE, DRAIN .VALVULA DE DRENAJE	2				



64F0010-6230



64F0010-6230

FIG. 26 REPAIR KIT 1

ESTUCHE REPARATION 1

REF. NO.	PART NO. CODIGO N°	DESCRIPTION DESCRIPCION	64F8				REMARKS OBSERVACIONES
28	6E5-14398-01	.GASKET .EMPAQUE	2				
29	6E5-14328-01	.PLUG .TORNILLO TOPE DE PILOTO	2				
30	6E5-14979-00	.GASKET .EMPAQUE DE ARRANQUE	2				
31	6J8-14959-00	.GASKET .EMPAQUE	1				
32	6E5-14198-A2	.GASKET .EMPAQUE	1				

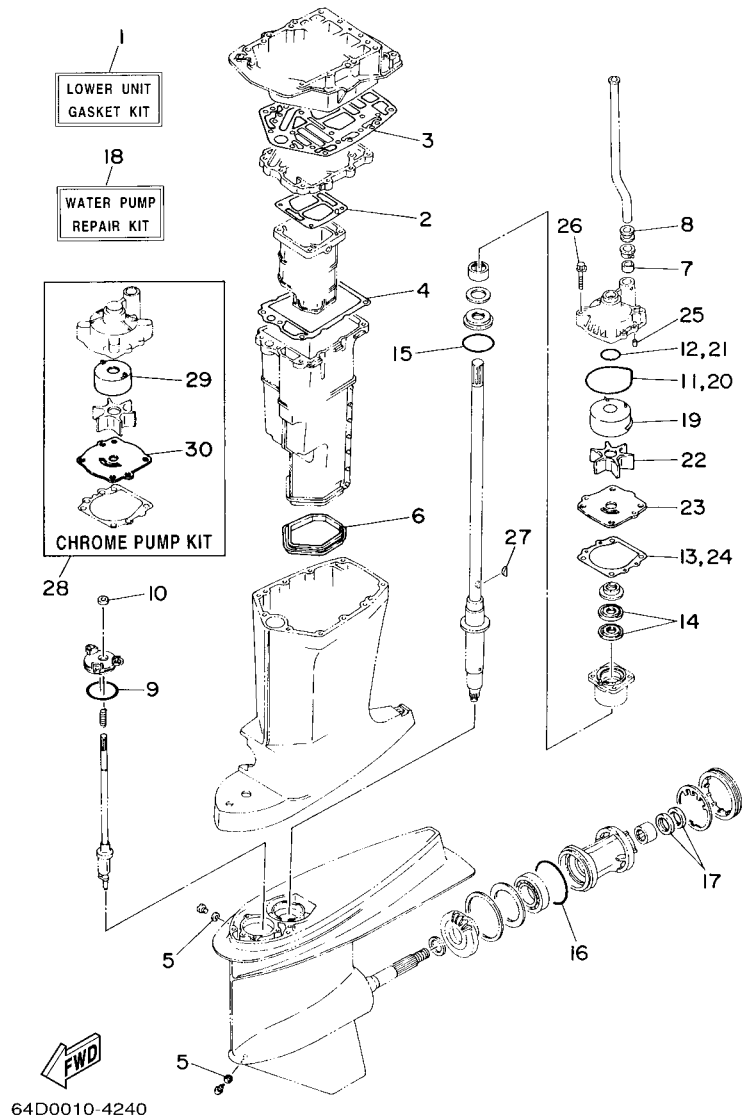


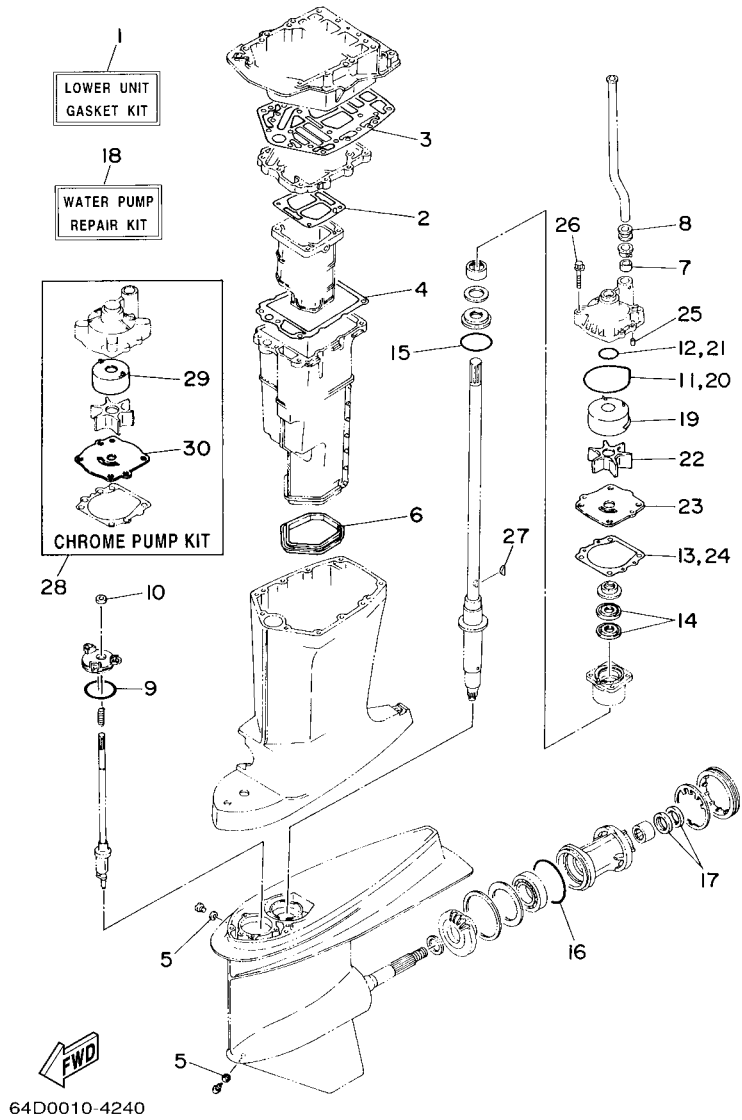
FIG. 27 REPAIR KIT 2

ESTUCHE REPARACION 2

REF. NO.	PART NO. CODIGO N°	DESCRIPTION DESCRIPCION	64F8				REMARKS OBSERVACIONES
1	6G5-W0001-C1	LOWER UNIT GASKET KIT JUEGO DE EMPAQUE UNIDAD INFER	1				
2	6G5-41134-A1	.GASKET, EXHAUST MANIFOLD .EMPAQUE	1				
3	6G5-45114-A1	.GASKET, UPPER CASING .EMPAQUE	1				
4	6E5-41135-A0	.GASKET, EXHAUST MANIFOLD .EMPAQUE	1				
5	90430-08020	.GASKET JUNTA	2				
6	6E5-45123-00	.GASKET, MUFFLER .EMPAQUE SILENCIADOR	1				
7	6E5-44365-00	.DAMPER, WATER SEAL .HULE DE SELLO DE AGUA	1				
8	6E5-44366-00	.DAMPER, WATER SEAL .GOMA DEL SELLO DE AGUA	1				
9	93210-58144	.O-RING .ANILLO O	1				
10	93106-09014	.OIL SEAL .SELLO ACEITE	1				
11	93210-86M38	.O-RING .ANILLO O	1				
12	93210-37160	.O-RING .ANILLO O	1				
13	6E5-44315-A0	.GASKET, WATER PUMP .EMPAQUE	1				
14	93101-28M16	.OIL SEAL .SELLO ACEITE	2				
15	93210-55M14	.O-RING .ANILLO O	1				
16	93210-97M55	.O-RING .ANILLO O	1				
17	93101-30M17	.OIL SEAL .SELLO ACEITE	2				
18	61A-W0078-A3	WATER PUMP REPAIR KIT ESTUCHE REPARACION BOMBA AGUA	1				
19	61A-44322-02	.INSERT, CARTRIDGE .CARTUCHO	1				
20	93210-86M38	.O-RING .ANILLO O	1				
21	93210-37160	.O-RING .ANILLO O	1				
22	6E5-44352-01	.IMPELLER .IMPULSOR	1				
23	6G5-44323-00	.OUTER PLATE, CARTRIDGE .PLACA EXTERIOR DEL CARTUCHO	1				
24	6E5-44315-A0	.GASKET, WATER PUMP .EMPAQUE	1				
25	93606-12019	.PIN, DOWEL .PASADOR DE CLAVIJA	2				
26	90119-08M14	.BOLT, WITH WASHER .TORNILLO CON ARANDELA	4				
27	90280-04M05	.KEY, WOODRUFF .CUNA WOODRUFF	1				

FIG. 27 REPAIR KIT 2

ESTUCHE REPARACION 2



REF. NO.	PART NO. CODIGO Nº	DESCRIPTION DESCRIPCION	64F8				REMARKS OBSERVACIONES
28	61A-W0078-2A	CHROME PUMP KIT ESTUCHE REPARACION BOMBA AGUA	1				
29	6R3-44322-42	.INSERT, CARTRIDGE .CARTUCHO	1				
30	6G5-44323-40	.OUTER PLATE, CARTRIDGE .PLACA EXTERIOR DEL CARTUCHO	1				

NUMERICAL INDEX
INDICE NUMERICO

PART NO. CODIGO N°	REF. NO.	PART NO. CODIGO N°	REF. NO.	PART NO. CODIGO N°	REF. NO.	PART NO. CODIGO N°	REF. NO.	PART NO. CODIGO N°	REF. NO.	PART NO. CODIGO N°	REF. NO.
64E-11111-00-1S	4 - 1	6K7-13621-A1	5 - 3	6E5-14737-00	19 - 30	648-24566-02	7 - 9	61A-42727-00	13 - 3	64E-43825-02	17 - 2
67H-11119-01	2 - 30		26 - 14	64D-1492E-75	6 - 13	64D-41111-00-1S	4 - 12	64D-42738-00-5B	13 - 20	64E-43827-00	18 - 22
6G5-11181-A2	4 - 2	64E-13624-00-1S	5 - 6	64D-1492E-77	6 - 14	6G5-41112-A1	4 - 13	64D-42738-10-5B	13 - 21	64E-43828-00	17 - 23
	26 - 3	64E-13641-10-1S	5 - 11	64D-1492E-79	6 - 15		26 - 6	6R3-42741-02-8D	13 - 33	64E-43829-00	17 - 24
6G5-11191-00-1S	4 - 4	64E-13645-A0	5 - 15	64D-1492F-40	6 - 10	6R3-41113-00-1S	4 - 15	6H4-42748-00	13 - 4	64E-4382G-00	17 - 30
6G5-11193-A1	4 - 5		26 - 16	61A-1492H-12	6 - 17	6G5-41114-A0	4 - 14	6E5-42761-00-1S	2 - 35	64E-43830-00	18 - 4
	26 - 4	6K7-13646-A2	5 - 10	61U-14959-00	6 - 11		26 - 7	6E5-42762-00-1S	2 - 36	64E-43831-00	18 - 2
6R3-1131M-01	2 - 26		26 - 15		26 - 26	6G5-41131-01-5B	19 - 21	6E5-42769-00	19 - 5	64E-43841-00	18 - 7
6E5-11325-00	2 - 24	6E5-14159-00	6 - 8	6J8-14959-00	6 - 29	64D-41132-00-5B	19 - 25	6R3-42771-01-8D	13 - 37	64E-43843-00	18 - 6
646-11370-01	2 - 8		26 - 24		26 - 31	6G5-41134-A1	19 - 26	6G5-42791-10	13 - 41	64E-43843-10	18 - 38
6K7-11371-01-1S	2 - 32	6E5-14198-A2	5 - 18	6E5-14979-00	6 - 22		27 - 2	6R3-42791-41	19 - 2	64E-4384J-00	17 - 19
6G5-11372-00-1S	4 - 23		26 - 17		26 - 30	6E5-41135-A0	19 - 33	6R3-42792-41	19 - 3	64E-43850-00	18 - 15
688-11372-01	5 - 7		26 - 32	64F-15100-00-1S	2 - 2		27 - 4	64D-42814-00	1 - 6	64E-43851-00	18 - 11
6E5-11372-01	2 - 3	6E5-14223-00	6 - 24	6R3-15163-00-1S	3 - 3	6G5-41137-02-94	19 - 10	64D-42815-00-4D	13 - 5	64E-43855-00	18 - 14
6F6-11372-01	2 - 5	64F-14301-02	6 - 1	6G5-15359-00-94	3 - 11	61H-41213-00	14 - 34	64D-42816-00-4D	13 - 6	64E-43858-00	18 - 12
624-11379-00	2 - 6	64F-14302-02	6 - 2	6Y2-24305-06	8 - 6	6G5-41217-01	5 - 20	64D-42818-20	13 - 12		18 - 18
6E5-11381-A2	2 - 33	64F-14303-02	6 - 3	6Y2-24306-45	8 - 1	662-41237-01	14 - 27	64D-42818-30	13 - 13	6E5-43858-00	17 - 29
	26 - 2	6E5-14321-00	6 - 19	6R3-24313-01	7 - 1		14 - 33	64D-42835-00	13 - 7	72X-43858-00	18 - 5
6G5-11382-A1	4 - 22	6E5-14323-03	6 - 23	6G5-24314-00	7 - 15	682-41237-50	14 - 31	64E-43111-02-8D	15 - 1	64E-43859-00	18 - 13
	26 - 8	6E5-14324-00	6 - 28	6E5-24315-00	7 - 18	6E5-41256-01	5 - 21	64E-43112-02-8D	15 - 9	64E-43860-00	18 - 20
6R3-11397-01	2 - 27	6A0-14325-00	7 - 30	6K7-24315-00	7 - 17	661-41262-02	5 - 22	64E-43126-00	15 - 37	6E5-43862-00	17 - 11
6G5-11411-02	3 - 1	6E5-14328-01	6 - 21	6G5-24316-10	7 - 36	61H-41271-10	5 - 23	64E-43131-01	15 - 15		17 - 15
6E5-11447-00	3 - 2		26 - 29	6K7-24317-00	7 - 42	689-41273-00	5 - 24	64E-43139-10	16 - 1	6G5-43863-00	18 - 10
663-11518-01	2 - 7	6J8-14334-00	6 - 20	6K7-24318-00	7 - 43	688-41611-00	9 - 13	64D-43144-00	13 - 14	6E5-43864-00	17 - 21
64D-11603-02	3 - 17	64D-14381-00	6 - 5	6K7-24319-00	7 - 44	688-41612-00	9 - 14	6G5-43144-00	15 - 27	6G5-43864-00	17 - 20
	3 - 19	61A-14383-01	6 - 18	6E5-24351-51	8 - 3	6G5-41631-01-1S	14 - 10	6E5-43145-01	22 - 8	64E-43865-00	18 - 16
64D-11604-02	3 - 17	64D-14384-01	6 - 4	6Y2-24360-60	8 - 5	61H-41632-02-1S	14 - 7	6G5-43148-00	15 - 32	6G5-43865-00	18 - 35
	3 - 19		26 - 22	6R3-24377-00	7 - 2	6G5-41636-01	14 - 25	6G5-43181-02	15 - 29	64E-43866-00	17 - 10
64D-11605-02	3 - 17	6E5-14385-02	6 - 6	650-24378-00	4 - 16	6E5-42510-A1-8D	16 - 10	6G5-43185-02	15 - 30	64E-43867-00	17 - 9
	3 - 19	6E5-14386-02	6 - 9	6E5-24378-00	7 - 16	6E5-42510-B1-8D	16 - 10	64E-43311-10-8D	15 - 22	64E-43868-00	18 - 3
64D-11631-02-90	3 - 16		26 - 25		7 - 39	64F-42610-50-4D	1 - 1	64E-43311-20-8D	15 - 22	64E-43869-00	17 - 27
6R5-11633-10	3 - 20	64D-14394-00	6 - 12	6E5-24410-04	7 - 20	64D-42613-00-4D	1 - 10	61A-43376-00	16 - 8	6H1-4386K-10	18 - 29
6R5-11634-10	3 - 21		26 - 27	6E5-24411-01	7 - 25	64D-42615-00	1 - 9	64E-43800-04-4D	17 - 1	6E5-43872-00	17 - 13
64D-11635-02	3 - 16	647-14395-60	5 - 29	6E5-24412-11	7 - 28	6R3-42647-00	1 - 2	64E-43802-00	18 - 8	64E-43873-00	18 - 24
64D-11636-02	3 - 16	6E5-14398-01	6 - 16	6E5-24413-01	7 - 22	64D-42662-00	1 - 5	64E-43805-00	18 - 37	6E5-43874-01	17 - 22
64D-11642-02-90	3 - 18		26 - 28	6A0-24421-01	7 - 29	64F-42677-50	1 - 12	64E-4380F-00	18 - 33	64E-43875-00	18 - 25
64D-11645-02	3 - 18	64D-14440-00	5 - 25	6E5-24423-00	7 - 27	64D-42678-30	1 - 18	64E-4380J-00	18 - 30	64E-43879-00	18 - 27
64D-11646-02	3 - 18	6K7-14483-00	5 - 27	648-24424-00	7 - 26	64D-4267A-30	1 - 17	64E-43810-01	17 - 6	64E-43879-10	18 - 26
6R5-11650-10	3 - 22		26 - 18	650-24431-A0	7 - 34	64C-42681-30	1 - 15	64E-43811-01	17 - 7	64E-4387A-00	18 - 23
6E5-12411-30	4 - 7	624-14485-00	2 - 4		26 - 19	64C-42682-30	1 - 16	6E5-43814-02	17 - 14	64E-43880-02	18 - 28
688-12412-00	4 - 8		5 - 12	6E5-24435-01	7 - 24	64F-42683-30	1 - 13	64E-43816-00	18 - 17	64E-43883-00	17 - 12
688-12413-00-1S	4 - 9	6R5-14485-00	5 - 8	6E5-24444-01	7 - 21	64D-42711-01-8D	13 - 1	64E-43817-00	17 - 5	64E-4388E-00	17 - 26
688-12414-A1	4 - 10	64E-14488-00	9 - 23	6E5-24471-01	7 - 23	648-42715-00	14 - 51	64E-43817-10	18 - 19	64E-4388E-10	18 - 1
	26 - 5	6E5-14527-01	6 - 26	6E5-24486-00	7 - 33	6E5-42716-10	13 - 40	6BC-43818-00	17 - 34	64E-4388J-00	17 - 3
60H-12416-00	4 - 19	6E5-14546-00	6 - 7	6E5-24492-00	7 - 32	64D-42717-00	13 - 36	64E-4381G-00	17 - 28	64E-43891-00	18 - 31
6G5-12576-00	4 - 25		26 - 23	61N-24521-00	7 - 7	6E5-42724-00	19 - 11	64E-43820-01	17 - 16	64E-43892-00	18 - 34
6G5-12581-00	19 - 12	6E5-14711-01-5B	19 - 29	6R3-24560-00	7 - 5	64D-42725-00	13 - 19	64E-43821-01	17 - 17	6E5-43896-00	18 - 9
6K7-13610-00	5 - 1	64D-14721-20-5B	19 - 38	6R3-24563-00	7 - 6	688-42726-10	13 - 29	64E-43822-00	17 - 18	64E-43897-00	17 - 25

NUMERICAL INDEX
INDICE NUMERICO

PART NO. CODIGO N°	REF. NO.	PART NO. CODIGO N°	REF. NO.	PART NO. CODIGO N°	REF. NO.	PART NO. CODIGO N°	REF. NO.	PART NO. CODIGO N°	REF. NO.	PART NO. CODIGO N°	REF. NO.
64E-43898-00	17 - 8	663-45119-00	15 - 25	6E5-45587-01	20 - 41	703-48238-00	24 - 22	6N7-81840-00	12 - 7	6K7-82588-00	11 - 15
6E5-44117-00-1S	14 - 38	64D-45123-00	19 - 39	6E5-45587-10	20 - 41	703-48243-00	24 - 15	6N7-81850-10	12 - 2	688-8258A-20	24 - 49
6E5-44118-01-94	14 - 46	6E5-45123-00	19 - 32	6E5-45587-20	20 - 41	703-48244-00	24 - 21	6N7-81857-00	12 - 12	64D-82590-00	11 - 7
6E5-44120-03	14 - 53			6E5-45587-30	20 - 41	703-48245-00	24 - 11	61A-81941-00	11 - 34	703-82591-00	24 - 53
6E5-44120-23	14 - 53	6E5-45155-00	19 - 4	6E5-45587-40	20 - 41	703-48246-00	24 - 23	64D-81942-00	10 - 5	703-82592-00	24 - 54
68F-44121-00	14 - 40	6J9-45214-00	21 - 8	6E5-45587-50	20 - 41	701-48248-00	24 - 13	6G5-81948-11	11 - 41	688-82594-00	11 - 10
6E5-44122-00	14 - 41	6J9-45215-00	21 - 9	6E5-45587-60	20 - 41	703-48252-00	24 - 12	6E5-81950-00	11 - 36	703-82594-00	24 - 25
6G5-44150-02	20 - 23	6G5-45251-02	15 - 2	6J9-45611-01	20 - 52	703-48261-01	24 - 2	689-81952-10	11 - 35	703-83383-02	24 - 51
688-44194-00	14 - 15	64F-45300-02-8D	20 - 1	6G5-45631-10	20 - 60	703-48264-00	24 - 6	6E5-8195A-00	11 - 37	6Y5-83514-00	25 - 5
	14 - 30	64F-45300-22-8D	20 - 1	6E5-45633-01	20 - 61	703-48265-00	24 - 9	6R3-81960-10	10 - 1	6Y5-83517-00	25 - 2
61A-44311-01	20 - 26	6J9-45301-05-8D	20 - 2	6E5-45634-01	20 - 54	703-48268-00	24 - 5	6R3-82105-02	11 - 46	6Y5-83518-00	25 - 9
6E5-44312-00	20 - 31	6E5-45318-00	19 - 36	6E5-45641-03	20 - 53	703-48271-00	24 - 60	6E5-82116-00	11 - 40	6Y5-83523-00	25 - 4
6E5-44315-A0	20 - 35	6E5-45321-00	20 - 19	6G5-45930-00-98	21 - 22	703-48281-00	24 - 31	6K7-82117-00	11 - 47	6Y5-83536-00	25 - 10
	27 - 13	6E5-45331-00-94	20 - 38	6G5-45932-00-98	21 - 22	703-48282-00	24 - 32	6Y5-82117-00	25 - 15	6Y5-83536-40	25 - 3
	27 - 24	6J9-45332-00-94	20 - 62	6G5-45941-00-98	21 - 22	703-48284-00	24 - 52	6G5-82119-00	11 - 39	6Y7-83540-20	25 - 1
61A-44322-02	20 - 27	688-45341-10	20 - 7	6G5-45943-01-98	21 - 22	701-48287-00	24 - 42	6E5-82147-00	15 - 26	6Y5-83544-00	25 - 11
	27 - 19	6E5-45344-00	20 - 44	6G5-45945-01-98	21 - 22	703-48291-10	24 - 39	6E5-82147-20	15 - 26	6Y5-83553-00	25 - 13
6R3-44322-42	27 - 29	6J9-45371-01	21 - 12	6G5-45947-01-98	21 - 22	703-48293-10	24 - 41	6E5-82148-00	15 - 6	6E9-83557-70	11 - 44
6G5-44323-00	20 - 34	64D-45375-00	19 - 40	6G5-45949-00-98	21 - 22	701-48320-80	23 - 2		15 - 10	6E5-83558-00	21 - 15
	27 - 23	688-45375-00	20 - 15	6E5-45952-00-98	21 - 22	6E5-48344-00	14 - 8	6E5-82149-00	16 - 19	6E5-83558-10	20 - 18
6G5-44323-40	27 - 30	64D-45376-00-94	20 - 14	6G5-45970-02-98	21 - 22		14 - 44	6R3-82150-00	10 - 2	6R3-83614-00	11 - 32
6E5-44352-01	20 - 32	663-45376-00-94	20 - 14	6G5-45972-02-98	21 - 22	703-48345-01	24 - 19	1E6-82151-00	25 - 14	6A1-83625-41	9 - 22
	27 - 22	6E5-45378-00	20 - 16	6G5-45974-03-98	21 - 22	703-48358-00	24 - 20	663-82151-00	11 - 8	688-83664-00	25 - 12
6E5-44361-00	21 - 2	6G5-45383-01	20 - 72	6G5-45976-01-98	21 - 22	64D-48531-00	14 - 1	705-82151-00	10 - 3	6Y7-83670-00	25 - 8
6E5-44361-20	21 - 2	6G5-45384-00	20 - 73	6G5-45978-03-98	21 - 22	64D-48532-00	14 - 2		11 - 9	64E-83672-02	16 - 3
6E5-44365-00	20 - 30	6G5-45501-01	20 - 47	6E5-45987-01	21 - 17	6E5-48538-00	14 - 3	6G5-82152-00	10 - 4	72X-85075-L0	18 - 21
	21 - 3	6G5-45501-21	20 - 47	688-45997-01	21 - 18	6E5-61350-02	22 - 1		11 - 54	6R3-85510-00	9 - 2
	27 - 7	61A-45527-00	20 - 11	703-48152-00	24 - 57	6E5-61351-01	22 - 2	663-82317-01	9 - 21	663-85518-00	14 - 11
6E5-44366-00	21 - 1	6G5-45536-01	20 - 13	703-48153-00	24 - 3	6E5-61355-00	22 - 5	6E3-82370-21	11 - 2	64D-85537-00	10 - 23
	27 - 8	61A-45538-00	20 - 12	703-48189-00	24 - 17	6E5-81332-00	9 - 16	703-82510-43	24 - 44	64E-85540-01	10 - 15
6E5-44391-00	13 - 18	61H-45551-00	20 - 48	703-48198-00	24 - 14	64D-81337-01	9 - 19	662-82519-00	10 - 27	6R3-85542-03-1S	10 - 19
6E5-44511-00-5B	16 - 38	61H-45560-00	20 - 50	703-48205-17	23 - 1	6K7-81338-01	5 - 13	6R3-82519-00	10 - 28	64D-85550-02	9 - 1
6G5-44514-00-94	16 - 31	6G5-45567-01	20 - 5		24 - 1	6N7-81800-10	12 - 1	703-82531-00	24 - 46	6R3-85570-01	11 - 1
6G5-44526-00	15 - 3	6G5-45567-10	20 - 5	703-48211-01	24 - 61	6N7-81801-00	12 - 8	6E5-82531-10	11 - 6	64D-85580-00	9 - 3
68F-44533-00	2 - 37	6G5-45567-20	20 - 5	703-48212-00	24 - 58	6N7-81807-00	12 - 11	703-82540-00	24 - 50	61A-85790-00	11 - 21
6G5-44551-01-8D	16 - 13	6G5-45567-30	20 - 5	703-48213-00	24 - 59	61A-81809-00	12 - 3	6R3-82553-70	25 - 16	6R5-85895-01	9 - 5
6E5-44552-01-94	16 - 24	6G5-45567-40	20 - 5	703-48215-00	24 - 43	6N7-81810-00	12 - 5	682-82556-00	24 - 48	64E-86110-01	11 - 26
6E5-44553-01-8D	16 - 27	6G5-45567-50	20 - 5	703-48219-00	24 - 30	6N7-81813-00	12 - 9	688-82560-10	11 - 20	6G5-87149-10	11 - 38
6G5-44555-00-94	16 - 16	6G5-45567-60	20 - 5	703-48221-00	24 - 56	6N7-81820-10	12 - 10	6R3-82563-00	11 - 30	64F-W0001-01	26 - 1
663-44575-00	16 - 37	61H-45571-01	20 - 64	703-48222-00	24 - 27	6K7-81822-00-94	12 - 19	703-82563-02	24 - 55	6G5-W0001-C1	27 - 1
6E5-44575-00	16 - 15	6G5-45576-10	20 - 65	703-48223-00	24 - 28	61A-81824-00	12 - 4	688-82575-01	24 - 47	6E5-W0004-00	5 - 2
6E5-45111-02-8D	19 - 1	6G5-45577-02	20 - 69	703-48225-00	24 - 29	6K7-81826-11	12 - 14	703-82577-00	24 - 45	64D-W0070-30	1 - 14
6E5-45111-23-8D	19 - 1	6G5-45577-10	20 - 69	703-48226-00	24 - 26	6E5-8182A-10	12 - 17	6R5-82582-00	10 - 25	61A-W0078-2A	27 - 28
68F-45113-00	19 - 14	6G5-45577-20	20 - 69	703-48227-00	24 - 24	6E5-8182E-10	12 - 15	6R5-82582-A0	11 - 18	61A-W0078-A3	27 - 18
	26 - 20	6G5-45577-30	20 - 69	703-48232-00	24 - 62	6E5-8182F-10	12 - 16	6R5-82582-B0	11 - 19	64F-W0090-04-1S	2 - 1
6G5-45114-A1	19 - 22	6G5-45577-40	20 - 69	703-48234-00	24 - 18	6K7-8182G-10	12 - 6	6E5-82587-00	11 - 31	64D-W0093-01	26 - 21
	27 - 3	6G5-45577-50	20 - 69	703-48235-00	24 - 4	6E5-8182K-10	12 - 18	6E5-82588-00	11 - 48	656-W2810-02	7 - 47
663-45119-00	15 - 14	6G5-45577-60	20 - 69	703-48236-00	24 - 16	6N7-81830-00	12 - 13		13 - 30	90101-08M14	14 - 17

NUMERICAL INDEX
INDICE NUMERICO

PART NO. CODIGO N°	REF. NO.	PART NO. CODIGO N°	REF. NO.	PART NO. CODIGO N°	REF. NO.	PART NO. CODIGO N°	REF. NO.	PART NO. CODIGO N°	REF. NO.	PART NO. CODIGO N°	REF. NO.
90101-12M03	15 - 40	90201-08M13	14 - 23	90387-08M16	14 - 20	90465-12M25	11 - 51	92995-06600	11 - 17	93210-37160	27 - 12
90105-10M00	21 - 13	90201-08M23	14 - 18	90387-08M17	14 - 16	90465-13M18	4 - 26		11 - 25		27 - 21
90105-10M20	2 - 13	90201-08M54	13 - 26	90387-08M37	13 - 25		11 - 45		11 - 28	93210-37MH7	16 - 6
90109-08022	3 - 23	90201-10060	17 - 31	90387-10M05	15 - 34	90468-18008	14 - 9		11 - 43	93210-55M14	20 - 43
90109-12007	16 - 35	90201-10M20	22 - 7	90387-10M61	22 - 3		14 - 43		11 - 50		27 - 15
90109-14M34	16 - 20	90201-12M05	15 - 42	90430-08020	20 - 8	90480-06M19	13 - 2		11 - 53	93210-58144	20 - 20
90116-06M30	5 - 14	90201-13M01	15 - 41		27 - 5	90480-09M12	10 - 21		12 - 28		27 - 9
90116-08026	2 - 15	90201-14M56	16 - 34	90430-14115	2 - 10	90480-12M25	10 - 26		13 - 23	93210-74M35	3 - 14
90119-06M10	20 - 22	90201-15M58	16 - 21	90445-07M08	2 - 19	90480-13M24	9 - 20		13 - 32		26 - 13
90119-06M61	10 - 22	90201-16M55	16 - 18	90445-07M09	2 - 17	90480-20M05	4 - 21		13 - 35	93210-86M38	20 - 28
90119-06MA2	2 - 34	90201-21M18	9 - 9	90445-07M10	2 - 12	90480-22M15	13 - 24		13 - 39		27 - 11
	2 - 38	90201-22M01	20 - 10	90445-07M11	2 - 16	90480-25161	11 - 5		15 - 8		27 - 20
	3 - 7	90201-23M01	3 - 25	90445-07M12	2 - 18	90501-11M10	20 - 25		15 - 12	93210-97M55	20 - 68
	3 - 15	90201-26M57	16 - 32	90445-07M33	21 - 14	90501-12082	14 - 50		19 - 7		27 - 16
	14 - 39	90201-26M59	15 - 19	90445-07M34	2 - 21	90501-16M11	4 - 20	92995-08100	14 - 6	93211-04001	3 - 6
90119-06MA4	4 - 6	90201-30M92	20 - 70	90445-07M90	2 - 20	90501-16M12	14 - 13		15 - 17		26 - 10
90119-06MA5	4 - 17	90201-38M60	16 - 11	90445-07MA3	5 - 26	90501-16M28	16 - 28		19 - 18	93306-208U0	3 - 9
90119-06MA6	4 - 11	90202-08M20	14 - 42	90445-07ME8	20 - 17	90501-16M37	20 - 55		19 - 20	93306-209U0	20 - 63
90119-08077	19 - 16	90202-12092	14 - 22	90445-07ME9	20 - 17	90506-14M24	15 - 36	92995-08600	12 - 25	93310-32337	3 - 24
90119-08078	19 - 9	90202-16061	14 - 56	90445-09097	4 - 18	90506-16M34	13 - 17		19 - 24	93310-836V2	3 - 26
90119-08M14	20 - 37	90202-26M18	16 - 33	90445-13M01	8 - 2	90508-29M12	14 - 24		19 - 28	93310-954U1	3 - 8
	27 - 26	90202-32M19	16 - 17	90445-13M02	7 - 41	90560-12M01	22 - 4		19 - 35	93311-928U5	20 - 3
90119-08M22	13 - 28	90202-40M47	16 - 7	90445-13M03	7 - 40	91490-40030	21 - 21		20 - 46	93311-940U3	3 - 4
90119-08M57	12 - 22	90206-10M04	14 - 36	90445-13M35	8 - 4	91690-30012	14 - 4	92995-10100	16 - 26	93315-425V3	20 - 51
90119-08M76	12 - 20	90206-15M18	13 - 11	90464-07M05	2 - 22	91690-30020	15 - 35		16 - 40	93315-43061	20 - 66
90119-08M77	12 - 21	90206-22M19	20 - 9	90464-07M20	2 - 23	92903-06100	7 - 11		21 - 6	93317-330U2	20 - 40
90119-08M79	19 - 15	90249-06M19	15 - 33	90464-15M11	9 - 7		2 - 29	92995-10600	17 - 33	93332-000V3	20 - 4
90119-08M94	2 - 14	90250-08M07	20 - 59		10 - 12		5 - 17	92995-14600	16 - 23	93341-930V2	20 - 42
90119-08MA3	2 - 31	90280-04M05	20 - 33	90465-05M87	10 - 18		9 - 12	93101-22M15	3 - 13	93410-16006	14 - 57
90119-08MA8	4 - 3		27 - 27		11 - 11		10 - 8		26 - 12	93410-22M11	15 - 39
90119-10M89	21 - 7	90280-05015	9 - 8	90465-06M86	9 - 4	92903-08600	14 - 48	93101-28M16	20 - 39	93410-37M04	16 - 14
90152-05M08	21 - 10	90282-04M00	20 - 71		11 - 23	92990-05100	25 - 7		27 - 14	93410-40M03	3 - 10
90157-06013	14 - 12	90336-08M06	5 - 9		12 - 26	92990-05600	5 - 5	93101-30M17	20 - 67	93420-36M01	19 - 37
90157-06M07	14 - 28	90340-08002	20 - 6	90465-06M88	10 - 11	92990-06100	1 - 3		27 - 17	93430-06024	24 - 10
90159-06M08	5 - 28	90340-14M00	2 - 9	90465-08M63	15 - 23	92990-06600	10 - 17	93102-08M43	18 - 36	93501-04M02	14 - 49
90159-06M11	10 - 24	90386-06M12	14 - 45	90465-08M89	11 - 12		13 - 16	93102-35M13	3 - 12	93503-16003	20 - 58
90170-16M01	20 - 49	90386-10M16	15 - 31	90465-11M10	7 - 3	92990-08600	12 - 23		26 - 11	93507-32009	20 - 56
90170-20137	9 - 10	90386-12089	14 - 19		7 - 4		24 - 34	93102-40M14	3 - 5	93511-32017	20 - 57
90171-18M04	21 - 20	90386-15M73	13 - 10		7 - 13	92990-10600	11 - 22		26 - 9	93606-12019	20 - 36
90179-06066	16 - 30	90386-16M66	14 - 55		7 - 14	92990-18200	21 - 19	93106-09014	20 - 21		27 - 25
90179-06M24	1 - 11	90386-22M13	14 - 21		7 - 19	92995-06100	15 - 5		27 - 10	93608-12063	2 - 11
90179-06M28	5 - 19	90386-22M98	15 - 38		7 - 37	92995-06600	1 - 8	93210-03261	11 - 29	93608-12M05	19 - 8
90183-05M02	19 - 31		17 - 35		7 - 38		9 - 18	93210-08287	8 - 7		19 - 13
90185-05002	21 - 11	90386-25M31	15 - 18		7 - 45		10 - 10	93210-09165	14 - 54		21 - 4
90185-09M01	22 - 6	90386-38M32	16 - 12		7 - 46		10 - 14	93210-10M74	17 - 4	93700-06M03	14 - 52
90185-12M12	16 - 36	90387-06M03	10 - 20		15 - 21		10 - 30	93210-16275	22 - 9		15 - 13
90185-22M11	15 - 20	90387-06M29	14 - 35		16 - 5		11 - 4	93210-32738	7 - 8		15 - 24
90201-06068	13 - 9	90387-06M66	10 - 6		21 - 16		11 - 14	93210-37160	20 - 29	94702-00247	4 - 27

NUMERICAL INDEX
INDICE NUMERICO

PART NO. CODIGO N°	REF. NO.	PART NO. CODIGO N°	REF. NO.	PART NO. CODIGO N°	REF. NO.	PART NO. CODIGO N°	REF. NO.	PART NO. CODIGO N°	REF. NO.	PART NO. CODIGO N°	REF. NO.
95303-06600	14 - 14	97095-08016	12 - 24								
	14 - 29	97095-08020	14 - 5								
95380-03600	7 - 31		15 - 16								
95380-05600	14 - 26	97095-08025	20 - 45								
	14 - 32	97095-08030	19 - 23								
	24 - 7	97095-08045	19 - 17								
	25 - 6		19 - 27								
95380-06600	1 - 4		19 - 34								
	24 - 40	97095-10045	16 - 25								
95380-08600	7 - 12		16 - 39								
95380-08700	19 - 19	97380-05025	24 - 8								
95380-12600	15 - 43	97380-08030	24 - 33								
95380-14800	16 - 22	97595-06420	4 - 24								
95780-10300	16 - 9	97595-06550	7 - 35								
97013-06014	7 - 10	97607-04310	18 - 32								
97013-06016	2 - 28	97880-05016	5 - 4								
97013-06050	5 - 16	97880-06018	9 - 15								
97013-06055	10 - 7	97880-06020	10 - 16								
97013-06070	9 - 11	97885-05012	9 - 6								
97013-08030	14 - 47	97885-06010	9 - 17								
97075-08035	13 - 27	97885-06012	15 - 11								
97075-10030	17 - 32	97885-06016	16 - 4								
97075-10045	21 - 5		16 - 29								
97090-06012	13 - 15	97980-05108	6 - 27								
97095-06010	15 - 7	97980-05116	6 - 25								
	15 - 28	97980-05230	16 - 2								
	19 - 6	98580-03015	24 - 38								
97095-06012	1 - 7	98580-04006	24 - 36								
	10 - 9	98580-04010	24 - 35								
	10 - 13	98580-05010	24 - 37								
	10 - 29	98780-04015	2 - 25								
	11 - 13	99001-08600	20 - 24								
	11 - 24										
	11 - 33										
	11 - 52										
	12 - 27										
97095-06016	11 - 27										
	11 - 42										
	13 - 22										
97095-06020	11 - 3										
	11 - 16										
	11 - 49										
	13 - 31										
	13 - 34										
	13 - 38										
97095-06025	14 - 37										
97095-06030	15 - 4										
97095-06040	13 - 8										