

**PARTS
CATALOGUE
CATALOGUE
DE PIÈCES DÉTACHÉES**

20D'03(6L32)

25N'03(6L22)

YAMAHA
GENUINE
Parts & Accessories

1B6L2-300F1

FOREWORD

This Parts Catalogue is related to the parts for the model(s) in the below frame. When you are ordering replacement parts, please refer to this Parts Catalogue and quote both part numbers and part names correctly.

20D'03(6L32), 25N'03(6L22)

1. Modifications or additions which have been made after issue of the Parts Catalogue will be announced in the Yamaha Parts News.
It is advisable that you make necessary corrections to the Parts Catalogue according to the Yamaha Parts News.

2. Abbreviations

The Following abbreviations are used in this Parts Catalogue.

“UR” Use specified parts number.

“UN” Use as many as needed.

“AP” Alternate Parts

“LM” Local Made
(Parts need to be ordered locally)

“O/S” Over Size

3. Parts, which are to be supplied in an assembly, are listed with a dot(.) in front of the part name as shown below.

EXAMPLE

CARBURETOR ASSY

.JET, PILOT

.NOZZLE, MAIN

4. Number of component for assembly

The numeral appearing to the right of each component part indicates the quantity of parts for each assembly unit.

EXAMPLE

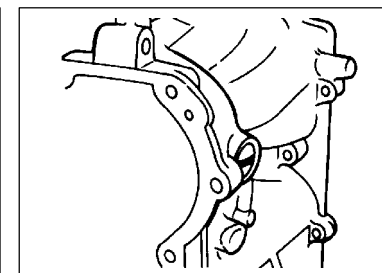
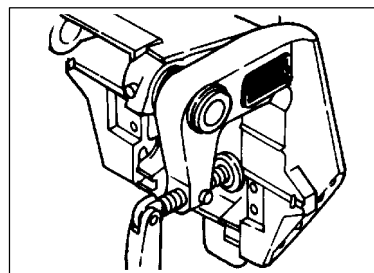
PART NO.	DESCRIPTION	□	□	□	□	REMARKS
6E0-85500-70	C.D.I. MAGNETO ASSY	1				
6E0-85550-70	.ROTOR ASSY	1				
6E0-15723-00-94..	PULLY, STARTER	1				

5. Quantity Column Information

NAME for Q'TY COLUMN	APPLICABLE MODEL
20MO	20DMHO
25MO	25NMHO
20WO	20DWO

6. Applicable Starting Serial No. and Color Code
 - 1) Engine Starting Serial No.

20DMHO S/L 6L3K : 1000001 20DWO S/L 6L3K : 1000001	25NMHO S/L 6L2K : 1000001
---	---------------------------



- 2) Color Code

Color Code	Color Name	Abbreviation
004D	DARK BLUISH GRAY METALLIC 2	DBNM2

7. Note that the illustrations for reference in finding parts numbers, not to be used for assembling. When assembling, please use the applicable service manual.
8. The asterisk (*) before a reference number indicates modification items after the first edition.

AVANT-PROPOS

Ce Catalogue de pièces détachées concerne les pièces pour le(s) modèle(s) indiqué(s) dans le cadre ci-dessous. Lorsque vous commandez des pièces de rechange, veuillez vous référer à ce catalogue de pièces détachées et indiquer clairement les numéros et les noms des pièces détachées.

20D'03(6L32), 25N'03(6L22)

1. Les modifications ou ajouts ayant été effectués après la parution du catalogue de pièces détachées seront décrits dans les Bulletins d'information Yamaha concernant les pièces détachées. Il est recommandé que vous apportiez les corrections nécessaires au catalogue des pièces détachées en vous référant aux Bulletins d'information Yamaha.

2. Abréviations

Dans ce catalogue, les abréviations suivantes sont utilisées:

"UR" Utiliser le numéro des pièces.

"UN" Utiliser autant que nécessaire.

"AP" Pièces de substitution

"LM" Fabrication locale (les pièces doivent être commandées localement.)

3. Dans ce catalogue, les pièces qui sont fournies dans un ensemble sont précédées d'un point (.) de la manière indiquée ci-dessous.

EXEMPLE

ENS CARBURATEUR

.GICLEUR, ralenti

.PUITS D'AIGUILLE

4. Nombre de pièces composant un ensemble

Le chiffre apparaissant à la droite de chaque description indique la quantité de pièces pour chaque ensemble de pièces.

EXEMPLE

NO. PIECES	DESCRIPTION	1	2	3	4	5	REMARQUES
6E0-85500-70	MAGNETO C.D.I. CPLT	1					
6E0-85550-70	.ROTOR CPLT	1					
6E0-15723-00-94	..POULIE DE DEMARREUR	1					

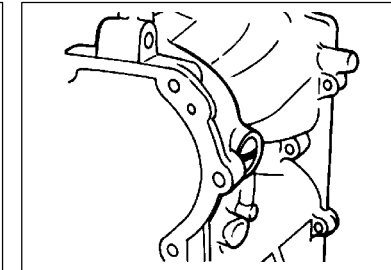
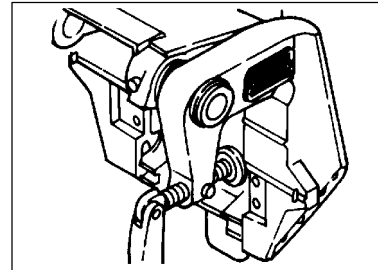
5. Indication concernant la quantité

Indication concernant la quantité	Applications modèle
20MO	20DMHO
25MO	25NMHO
20WO	20DWO

6. Applications No de série et code couleur correspondants

1) No. de série du moteur

20DMHO S/L 6L3K : 1000001 20DWO S/L 6L3K : 1000001	25NMHO S/L 6L2K : 1000001
---	---------------------------



2) Code couleur

Code couleur	Nom de couleur	Abréviation
004D	DARK BLUISH GRAY METALLIC 2	DBNM2

7. Veuillez noter que les illustrations sont indiquées pour référence pour trouver les numéros de pièces, non pour être utilisées lors de l'assemblage. Lors de l'assemblage, veuillez utiliser le manuel d'entretien adéquat.

8. L'astérisque (*) placé devant un numéro de référence. indique des éléments qui ont été modifiés après la première édition.

CONTENTS

SHEET 1/2

TOP COWLING	A4
CYLINDER. CRANKCASE	A5
CRANKSHAFT. PISTON	A7
INTAKE	B2
CARBURETOR	B4
OIL PUMP	B6
FUEL	C1
STARTER	C2
GENERATOR	C4
ELECTRICAL 1	C6
ELECTRICAL 2	C7
STARTING MOTOR	D2
BOTTOM COWLING	D3
STEERING	D5
CONTROL 1	D7
CONTROL 2	E2
BRACKET 1	E3
BRACKET 2	E6
UPPER CASING	F1
LOWER CASING. DRIVE 1	F2
LOWER CASING. DRIVE 2	F5
FUEL TANK	F7

INDEX

NUMERICAL INDEX	G1
-----------------------	----

SHEET 2/2

STEERING GUIDE	A4*
REMOTE CONTROL BOX	A5*
REMOTE CONTROL ASSY	A6*
REPAIR KIT 1	B2*
REPAIR KIT 2	B3*

INDEX

NUMERICAL INDEX	G1*
-----------------------	-----

TABLE DES MATIERES

Feuille 1/2

CAPOT SUPERIEUR	A4
CYLINDRE. CARTER	A5
VILEBREQUIN. PISTON	A7
ADMISSION	B2
CARBURATEUR	B4
POMPE A HUILE	B6
CARBURANT	C1
DEMARREUR	C2
GENERATRICE	C4
PARTIE ELECTRIQUE 1	C6
PARTIE ELECTRIQUE 2	C7
DEMARREUR ELECTRIQUE	D2
CAPOT INFERIEUR	D3
DIRECTION	D5
COMMANDE 1	D7
COMMANDE 2	E2
SUPPORT 1	E3
SUPPORT 2	E6
FOURREAU	F1
BOITIER D'HELICE, TRANSMISSION 1	F2
BOITIER D'HELICE, TRANSMISSION 2	F5
RESERVOIR A CARBURANT	F7

INDEX

INDEX NUMERIQUE	G1
-----------------------	----

Feuille 2/2

FIXATION DE DIRECTION	A4*
BOITIER DE COMMANDE A DISTANCE	A5*
BOITIER DE COMMANDE A DISTANCE	A6*
KITS DE REPARATION 1	B2*
KITS DE REPARATION 2	B3*

INDEX

INDEX NUMERIQUE	G1*
-----------------------	-----

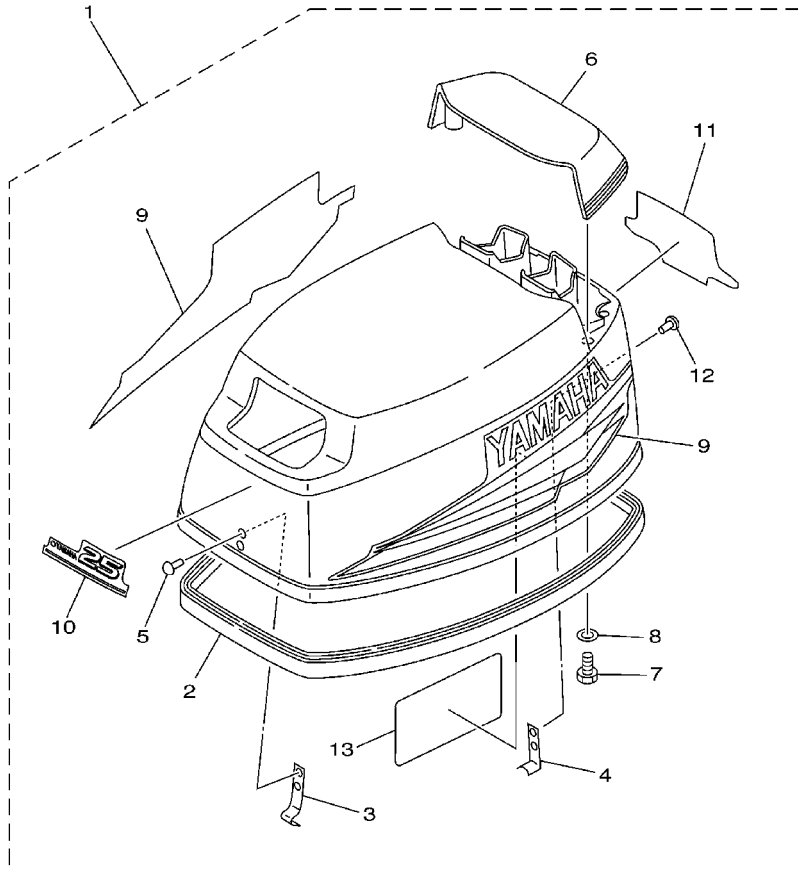


FIG. 1 TOP COWLING

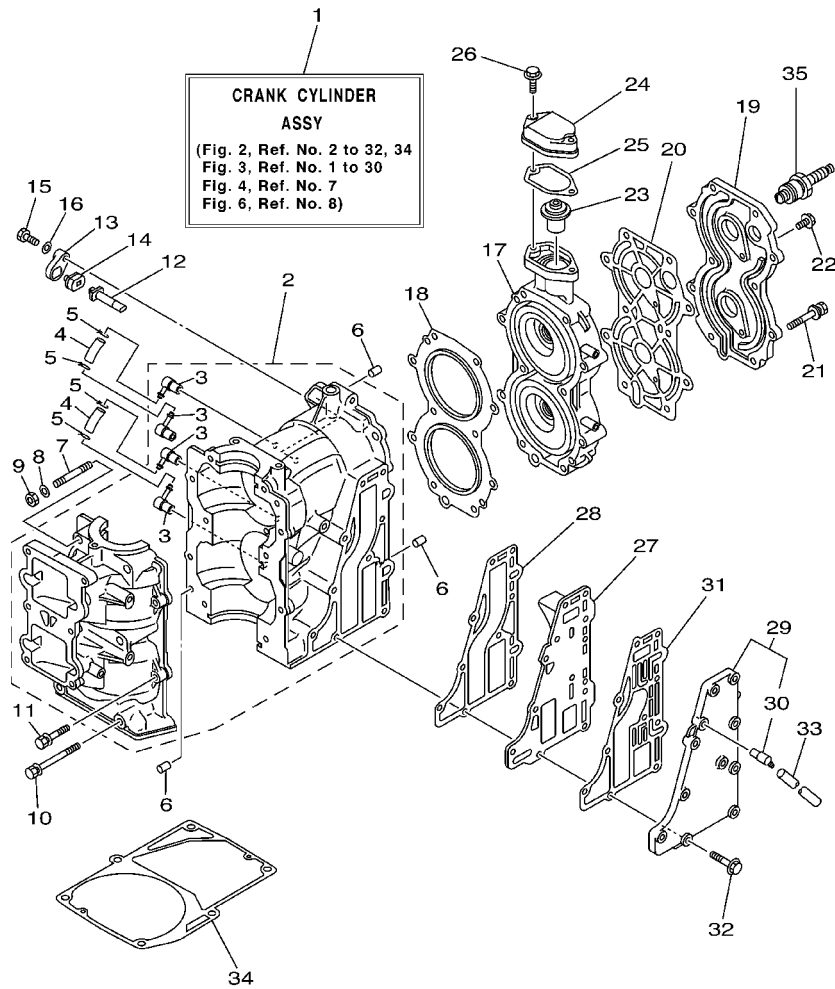
CAPOT SUPERIEUR

REF. NO.	PART NO. NO. PIECES	DESCRIPTION DESCRIPTION	20MO	25MO	20WO	REMARKS REMARQUES
1	6L2-42610-30-4D	TOP COWLING ASSY CAPOT (ENS.)		1		
	6L3-42610-30-4D	TOP COWLING ASSY CAPOT (ENS.)	1		1	
2	6L2-42615-00	.SEAL .JOINT	1	1	1	
3	6G1-42651-71	.HOOK .CROCHET	1	1	1	
4	6L2-42647-00	.HOLDER, CLAMP BAND .SUPPORT, SANDOW DE SERRAGE	1	1	1	
5	90266-04M00	.RIVET .RIVET	2	2	2	
6	6L2-42613-01-4D	.MOLDING, AIR DUCT .MANCHON A AIR	1	1	1	
7	97095-06016	.BOLT .BOULON	4	4	4	
8	92995-06600	.WASHER .RONDELLE	4	4	4	
9	6L2-W0070-13	.GRAPHIC SET .JEU DIEMBLEMES	1	1	1	
10	6L2-42677-20	.GRAPHIC, FRONT .ADHESIF, AVANT		1		
	6L3-42677-20	.GRAPHIC, FRONT .ADHESIF, AVANT	1		1	
11	6L2-42678-11	.GRAPHIC, REAR .ADHESIF, ARRIERE		1		
	6L3-42678-11	.GRAPHIC, REAR .ADHESIF, ARRIERE	1		1	
12	90266-04M04	.RIVET .RIVET	2	2	2	
13	6L2-13437-00	.MARK, CAUTION .MAKER	1	1	1	



6L21300-2010

FIG. 2 CYLINDER. CRANKCASE CYLINDRE. CARTER

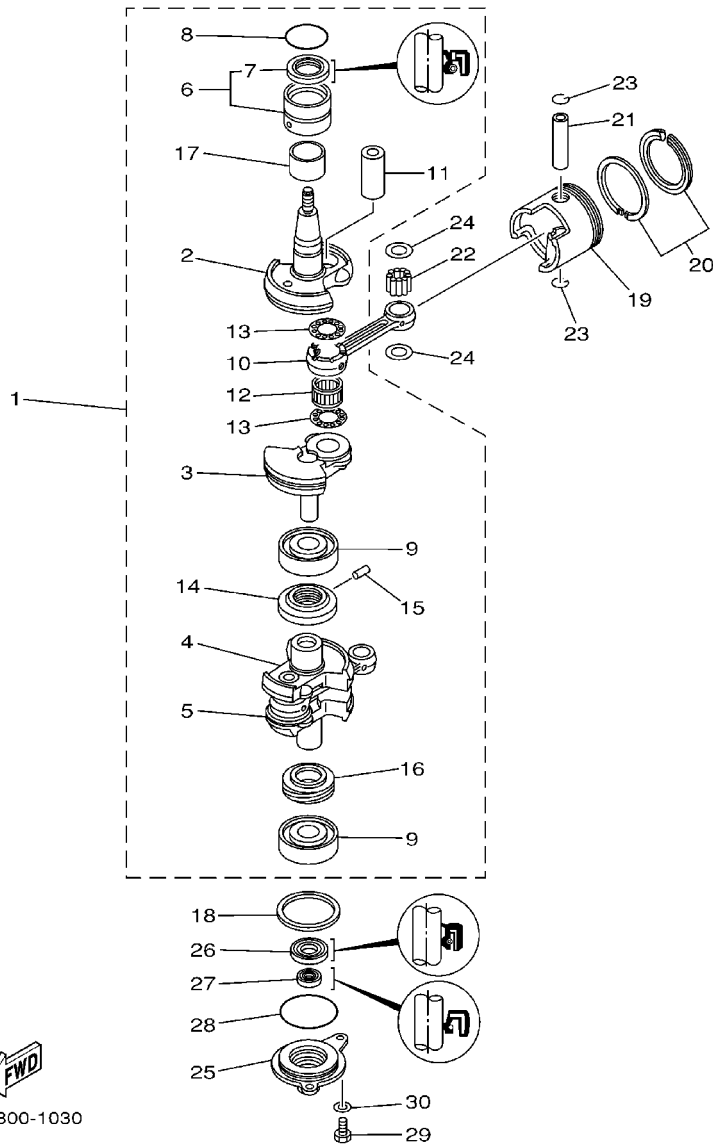


6L22300-3020

REF. NO.	PART NO. NO. PIECES	DESCRIPTION DESCRIPTION	20MO	25MO	20WO	REMARKS REMARQUES
1	6L2-W0090-12-1S	CRANK CYLINDER ASSY EMBIELLAGE CYLINDRE (ENS.)	1	1	1	O/I
2	6L2-15100-10-1S	CRANKCASE ASSY CARTER DE MOTEUR COMPLET	1	1	1	O/I
3	6E5-11372-01	.NIPPLE, HOSE .RACCORD, TUYAU	4	4	4	
4	90445-07M15	HOSE (L40) DURITE (L40)	2	2	2	
5	90467-06016	CLIP JONC	4	4	4	
6	93604-12M07	PIN, DOWEL CLAVETTE	4	4	4	
7	95617-08645	BOLT, STUD ECROU	2	2	2	
8	90201-08086	WASHER, PLATE RONDELLE, PLATE	2	2	2	
9	95333-08600	NUT ECROU	2	2	2	
10	90119-08M65	BOLT, WITH WASHER BOULON, AVEC RONDELLE	4	4	4	
11	90119-06M14	BOLT, WITH WASHER BOULON, AVEC RONDELLE	4	4	4	
12	6J8-11325-00	ANODE ANODE	1	1	1	
13	6H3-11327-00-1S	COVER, ANODE COUVERCLE	1	1	1	
14	6H3-11328-00	GROMMET, ANODE PASSE-FIL	1	1	1	
15	97013-06016	BOLT BOULON	1	1	1	
16	92903-06600	WASHER, PLATE RONDELLE, PLATE	1	1	1	
17	6L2-11111-01-1S	HEAD, CYLINDER 1 CULASSE	1	1	1	
18	6L2-11181-A2	GASKET, CYLINDER HEAD 1 JOINT, DE CULASSE 1	1	1	1	
19	6L2-11191-00-1S	COVER, CYLINDER HEAD 1 COUVERCLE, CULASSE 1	1	1	1	
20	6L2-11193-A1	GASKET, HEAD COVER 1 JOINT, COUVERCLE DE CULASSE 1	1	1	1	
21	90119-08M91	BOLT, WITH WASHER BOULON, AVEC RONDELLE	10	10	10	
22	90119-06023	BOLT, WITH WASHER BOULON, AVEC RONDELLE	2	2	2	
23	6E5-12411-30	THERMOSTAT THERMOSTAT	1	1	1	
24	6H4-12413-00-1S	COVER, THERMOSTAT COUVERCLE, THERMOSTAT	1	1	1	
25	6J8-12414-A0	GASKET, COVER JOINT, COUVERCLE	1	1	1	
26	90119-06MA3	BOLT, WITH WASHER BOULON, AVEC RONDELLE	2	2	2	
27	6L2-41111-00-1S	INNER COVER, EXHAUST PLAQUE, ECHAPPEMENT	1	1	1	

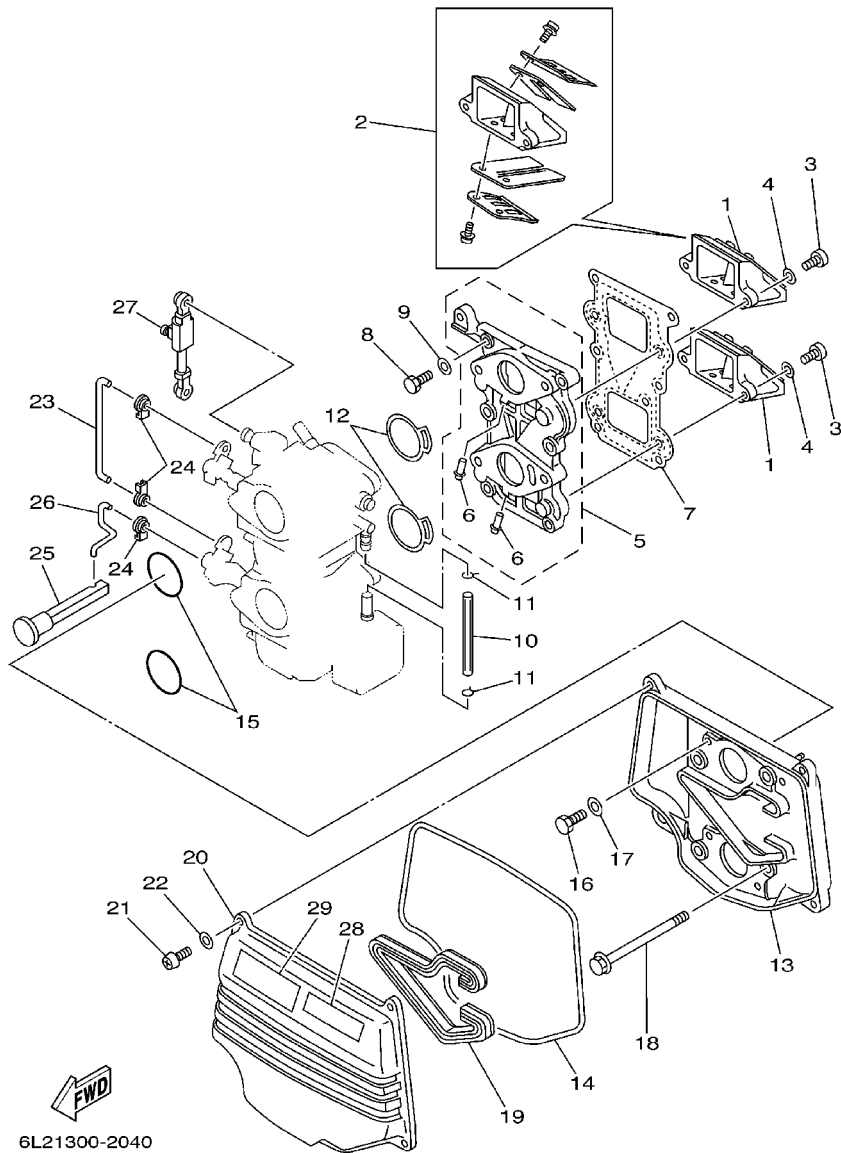
FIG. 3 CRANKSHAFT. PISTON

VILEBREQUIN. PISTON



6L20300-1030

REF. NO.	PART NO. NO. PIECES	DESCRIPTION DESCRIPTION	20MO	25MO	20WO	REMARKS REMARQUES
1	6L2-11400-10	CRANKSHAFT ASSY VILEBREQUIN COMPLET	1	1	1	O/I
2	6L2-11412-00	.CRANK 1 .MASSLOTTE DE VILEBREQUIN 1	1	1	1	
3	6L2-11422-00	.CRANK 2 .MASSLOTTE DE VILEBREQUIN 2	1	1	1	
4	6L2-11432-00	.CRANK 3 .MASSLOTTE DE VILEBREQUIN 3	1	1	1	
5	6L2-11442-00	.CRANK 4 .MASSLOTTE DE VILEBREQUIN 4	1	1	1	
6	93311-632U7	.BEARING .ROULEMENT	1	1	1	
7	93102-26M27	..OIL SEAL ..JOINT SPY	1	1	1	
8	93210-42159	.O-RING .JOINT TORIQUE	1	1	1	
9	93306-305U3	.BEARING .ROULEMENT	2	2	2	
10	6L2-11651-00	.ROD, CONNECTING .BIELLE NUE	2	2	2	
11	6L2-11681-00	.PIN, CRANK 1 .MANETON, VILEBREQUIN 1	2	2	2	
12	93310-424W9	.BEARING .ROULEMENT	2	2	2	
13	90209-24M15	.WASHER .RONDELLE	4	4	4	
14	6L2-11515-00	.SEAL, LABYRINTH 1 .JOINT, LABYRINTHE 1	1	1	1	
15	91690-30010	.PIN, SPRING .AGRAFFE	1	1	1	
16	6J8-11536-00	.GEAR, DRIVE .ENGRENAGE, MENANT	1	1	1	O/I
17	90387-28M00	.COLLAR .COLLERETTE	1	1	1	
18	90201-50306	WASHER, PLATE RONDELLE, PLATE	1	1	1	
19	6L2-11631-00-97	PISTON (STD) PISTON (STD)	2	2	2	
	6L2-11635-00	PISTON (0.25MM O/S) PISTON (0.25MM O/S)	2	2	2	AP
	6L2-11636-00	PISTON (0.50MM O/S) PISTON (0.50MM O/S)	2	2	2	AP
20	6L2-11610-00	PISTON RING SET (STD) JEU DE SEGMENTS (STD)	2	2	2	
	6L2-11610-10	PISTON RING SET (0.25MM O/S) JEU DE SEGMENTS (0.25MM O/S)	2	2	2	AP
	6L2-11610-20	PISTON RING SET (0.50MM O/S) JEU DE SEGMENTS (0.50MM O/S)	2	2	2	AP
21	648-11633-00	PIN, PISTON AXE, PISTON	2	2	2	
22	93602-18M12	PIN, DOWEL GOUJON	62	62	62	
23	93450-20026	CIRCLIP CIRCLIP	4	4	4	



6L21300-2040

FIG. 4 INTAKE

ADMISSION

REF. NO.	PART NO. NO. PIECES	DESCRIPTION DESCRIPTION	20MO	25MO	20WO	REMARKS REMARQUES
1	6L2-13610-00	REED VALVE ASSY CLAPET COMPLET	2	2	2	
2	6L2-W0004-00	.REED SET .JEU DE CLAPETS	1	1	1	
3	97880-05016	SCREW, PAN HEAD VIS, TETE TRONCONIQUE	4	4	4	
4	92990-05600	WASHER, PLATE RONDELLE, PLATE	4	4	4	
5	6L2-13641-10-94	MANIFOLD 1 TUBULURE 1	1	1	1	O/I
6	676-14485-00	.PIPE, JOINT .DURITE	2	2	2	
7	6L2-13621-00	GASKET, VALVE SEAT JOINT, SIEGE DE CLAPET	1	1	1	
8	97013-06025	BOLT BOULON	6	6	6	
9	92903-06600	WASHER, PLATE RONDELLE, PLATE	6	6	6	
10	90445-09012	HOSE (L70) DURITE (L70)	1	1	1	
11	90467-08004	CLIP JONC	2	2	2	
12	6L2-14198-00	GASKET JOINT	2	2	2	
13	6L2-14417-00-94	COVER 1 COUVERCLE 1	1	1	1	
14	6L2-14476-00	SEAL JOINT SPY	1	1	1	
15	93210-35M86	O-RING JOINT TORIQUE	2	2	2	
16	97013-05012	BOLT BOULON	4	4	4	
17	92903-05600	WASHER, PLATE RONDELLE, PLATE	4	4	4	
18	97513-06585	BOLT, WITH WASHER VIS HEXAGONAL AVC RONDELLE	4	4	4	
19	6L2-14476-11	SEAL JOINT SPY	1	1	1	
20	6L2-14418-00	COVER 2 COUVERCLE 2	1	1	1	
21	97880-05016	SCREW, PAN HEAD VIS, TETE TRONCONIQUE	4	4	4	
22	92990-05600	WASHER, PLATE RONDELLE, PLATE	4	4	4	
23	6J8-41259-00	ROD, CHOKE 3 TRINGLE 3, STARTER	1	1	1	
24	661-41262-02	JOINT, CHOKE LEVER RACCORD, LEVIER DE STARTER	3	3	3	
25	6J8-41271-01	KNOB, CHOKE BOUTON DE STARTER	1	1	1	
26	6L2-41257-00	ROD, CHOKE 2 TRINGLE 2, STARTER	1	1	1	
27	6L2-41217-00	ROD, ACCEL. LEVER TIGE, LEVIER ACCELERATION	1	1	1	

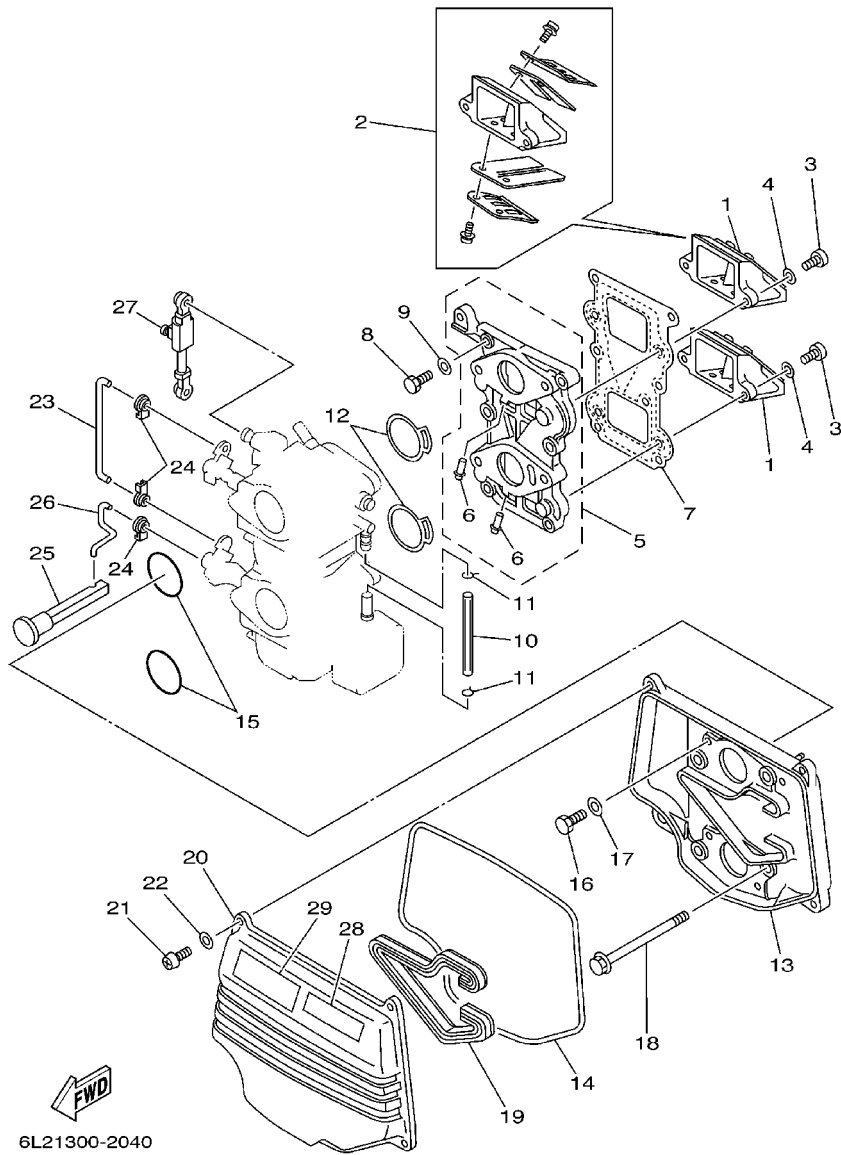


FIG. 4 INTAKE

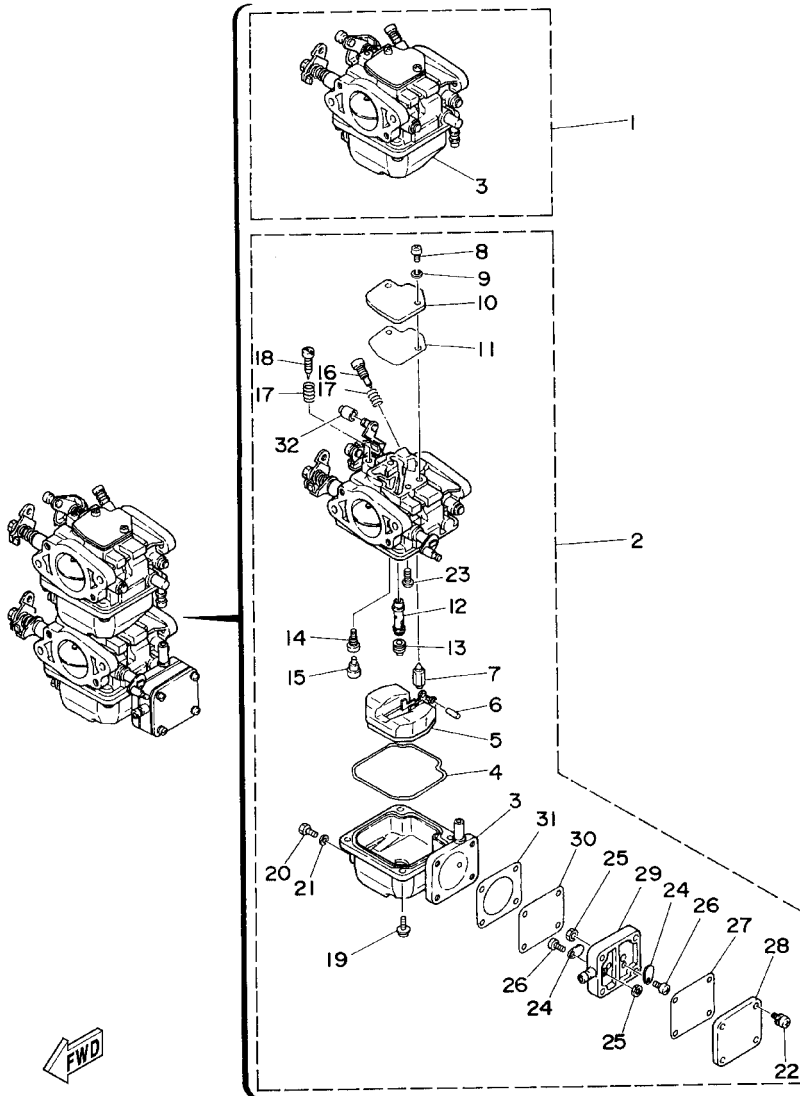
ADMISSION

REF. NO.	PART NO. NO. PIECES	DESCRIPTION DESCRIPTION	20MO	25MO	20WO	REMARKS REMARQUES
28	6A1-83625-41	MARK 5 ETIQUETTE 5	1	1	1	
29	6A1-83625-51	MARK 5 ETIQUETTE 5	1	1	1	

FIG. 5 CARBURETOR

CARBURATEUR

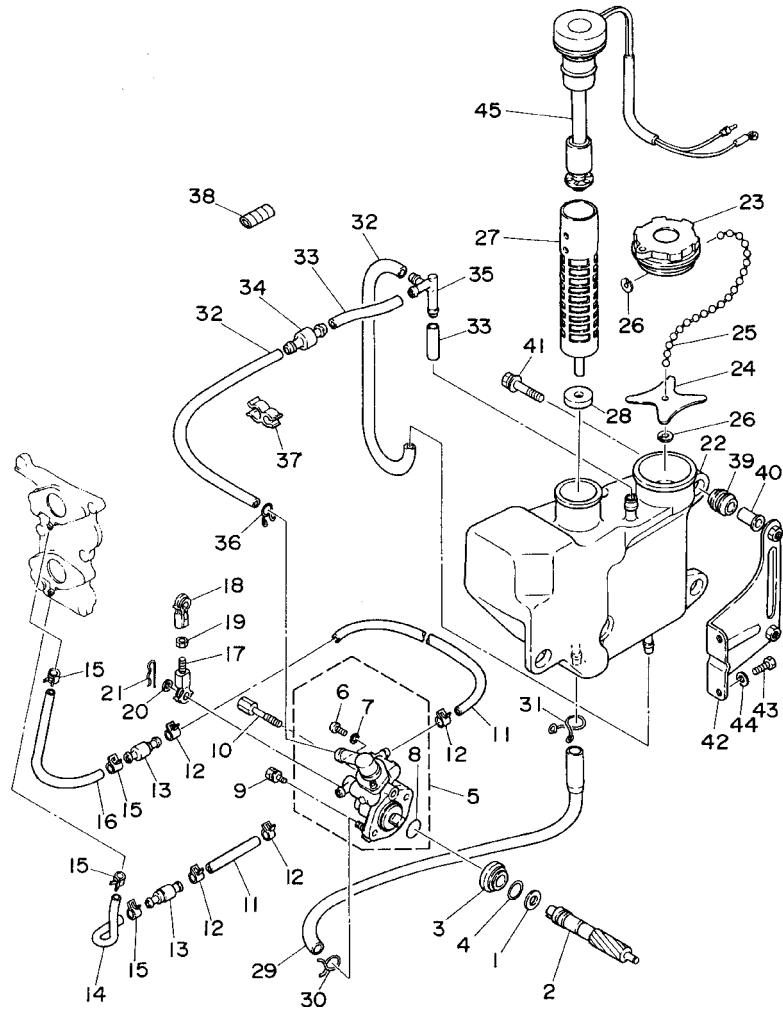
REF. NO.	PART NO. NO. PIECES	DESCRIPTION DESCRIPTION	20MO	25MO	20WO	REMARKS REMARQUES
1	6L2-14301-01	CARBURETOR ASSY 1 CARBURATEUR COMPLET 1		1		#1
	6L3-14301-00	CARBURETOR ASSY 1 CARBURATEUR COMPLET 1	1	1		#1
2	6L2-14302-01	CARBURETOR ASSY 2 CARBURATEUR COMPLET 2		1		#2
	6L3-14302-00	CARBURETOR ASSY 2 CARBURATEUR COMPLET 2	1	1		#2
3	6L2-14381-00	.BODY, FLOAT CHAMBER 1 .CORPS, CUVE DE FLOTTEUR 1	1	1	1	#1
	6L2-14383-00	.BODY, FLOAT CHAMBER 2 .CORPS, CUVE DE FLOTTEUR 2	1	1	1	#2
4	6L2-14384-00	.GASKET, FLOAT CHAMBER .JOINT, CUVE DE FLOTTEUR	2	2	2	
5	6L2-14385-00	.FLOAT .FLOTTEUR	2	2	2	
6	6E5-14386-01	.PIN, FLOAT .AXE, FLOTTEUR	2	2	2	
7	6L2-14392-00	.VALVE, NEEDLE .POINTEAU	2	2	2	
8	97880-04010	.SCREW, PAN HEAD .VIS, TETE TRONCONIQUE	4	4	4	
9	92900-04100	.WASHER .RONDELLE	4	4	4	
10	6L2-14157-00	.COVER, MIXING .COUVERCLE DE CHAMBRE	2	2	2	
11	6L2-14399-00	.GASKET .JOINT	2	2	2	
12	6L2-14341-00	.NOZZLE, MAIN .PUITS D'AIGUILLE	2	2	2	
13	30X-14343-63	.JET, MAIN (#125) .GICLEUR, PRINCIPAL (#125)	2	2	2	
14	6L2-14342-30	.JET, PILOT (# 60) .GICLEUR, RALENTI (# 60)	2	2	2	
15	50M-14355-00	.PLUG .PLOT	2	2	2	
16	6L2-14323-00	.SCREW, AIR ADJUSTING .VIS DE DOSEUR D'AIR	2	2	2	
17	646-14212-01	.SPRING, PILOT ADJUSTING .RESSORT, VIS DE RALENTI	4	4	4	
18	664-14321-01	.SCREW, THROTTLE .VIS, ACCELERATEUR	2	2	2	
19	97980-04112	.SCREW, WITH WASHER .VIS, AVEC RONDELLE	8	8	8	
20	677-14383-00	.SCREW, DRAIN .BOUCHON, PURGE	2	2	2	
21	6L2-14398-00	.GASKET .JOINT	2	2	2	
22	677-24444-01	.SCREW .VIS	4	4	4	
23	98980-04006	.SCREW, BIND .VIS	2	2	2	
24	6A0-24421-01	.VALVE, CHECK .SOUPAPE, RETENUE	2	2	2	



6L21010-2050

FIG. 6 OIL PUMP

POMPE A HUILE

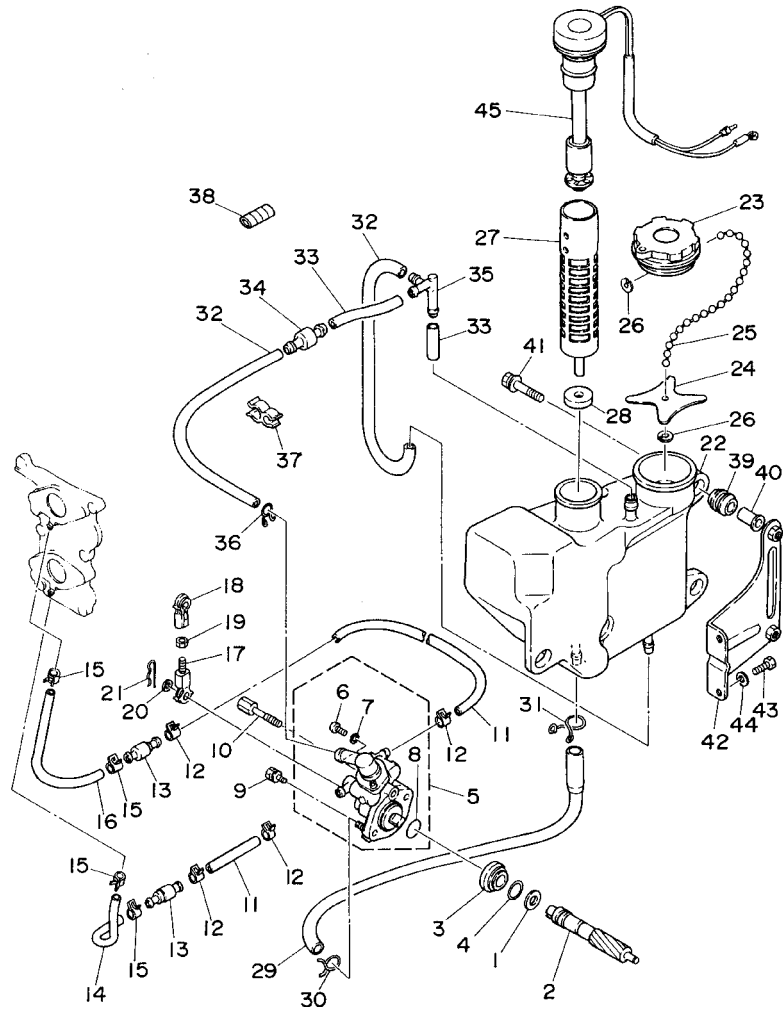


6L20300-4060

REF. NO.	PART NO. NO. PIECES	DESCRIPTION DESCRIPTION	20MO	25MO	20WO	REMARKS REMARQUES
1	90201-08M93	WASHER, PLATE RONDELLE, PLATE	1	1	1	
2	6L2-11537-00	GEAR, DRIVEN PIGNON SECONDAIRE	1	1	1	
3	6J8-13117-00	COLLAR, DISTANCE ENTRETOISE	1	1	1	
4	93210-13M04	O-RING JOINT TORIQUE	1	1	1	
5	6L2-13200-00	OIL INJECTION PUMP ASSY POMPE A HUILE COMPLET	1	1	1	
6	6L2-13471-00	.PLUG, DRAIN .PLOT, VIDANGE	1	1	1	
7	6L2-13475-00	.GASKET .JOINT	1	1	1	
8	93210-19M82	.O-RING .JOINT TORIQUE	1	1	1	
9	97513-05518	BOLT, WITH WASHER VIS HEXAGONAL AVC RONDELLE	1	1	1	
10	90109-05M33	BOLT BOULON	1	1	1	
11	90445-07M32	HOSE (L120) DURITE (L120)	2	2	2	
12	90468-07M02	CLIP JONC	4	4	4	
13	6E9-13183-70	VALVE, CHECK CLAPET ANTI RETOUR	2	2	2	
14	90445-07M04	HOSE (L50) DURITE (L50)	1	1	1	
15	90468-07M02	CLIP JONC	4	4	4	
16	90445-07M16	HOSE (L85) DURITE (L85)	1	1	1	
17	682-41237-50	JOINT, LINK RACCORD	1	1	1	
18	6H1-41237-00	JOINT, LINK RACCORD	1	1	1	
19	95380-05700	NUT ECROU	1	1	1	
20	90202-05088	WASHER, PLATE RONDELLE, PLATE	1	1	1	
21	90468-05M03	CLIP JONC	1	1	1	
22	6L2-21707-01	OIL TANK COMP. RESERVOIR A PETROLE COMP.	1	1	1	
23	6H4-21770-00	OIL TANK CAP ASSY CABOCHON DE RESERVOIR A HUILE	1	1	1	
24	6L2-21758-00	WASHER, SPECIAL 2 RONDELLE, SPECIALE 2	1	1	1	
25	6H1-24633-00	CHAIN, BALL CHANE DE BALLE	1	1	1	
26	6H1-21757-00	WASHER, SPECIAL 1 RONDELLE, SPECIALE 1	2	2	2	
27	6J8-13411-00	STRAINER, OIL FILTRE, HUILE	1	1	1	

FIG. 6 OIL PUMP

POMPE A HUILE



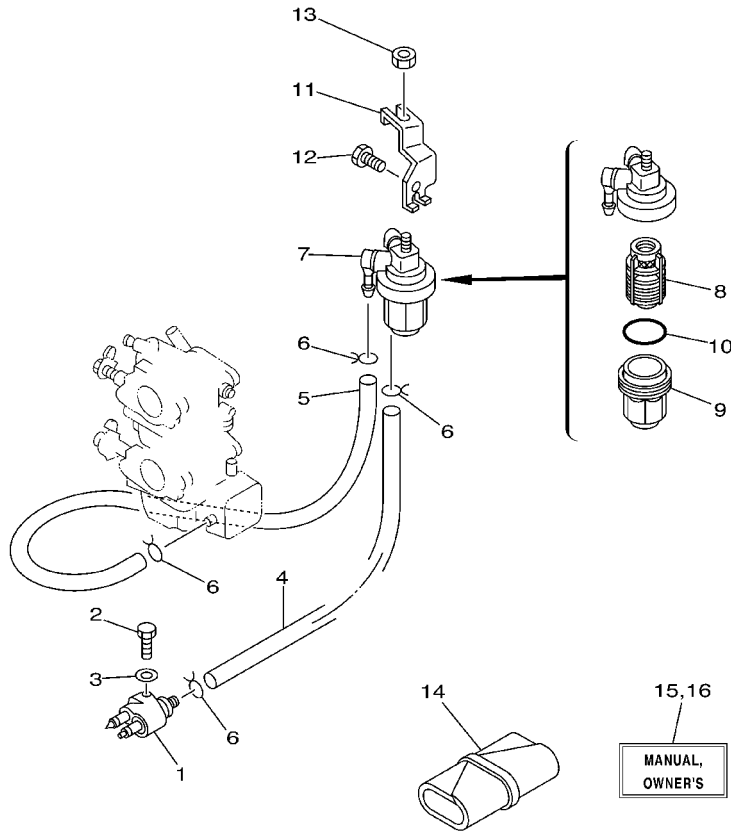
REF. NO.	PART NO. NO. PIECES	DESCRIPTION DESCRIPTION	20MO	25MO	20WO	REMARKS REMARQUES
28	6J8-13414-00	GASKET, STRAINER COVER JOINT, COUVERCLE DE FILTRE	1	1	1	
29	6L2-13416-00	PIPE, OIL 1 DURITE A HUILE	1	1	1	
30	90467-08004	CLIP JONC	1	1	1	
31	90467-11M08	CLIP JONC	1	1	1	
32	90445-11M03	HOSE (L330) DURITE (L330)	2	2	2	
33	90445-11M07	HOSE (L30) DURITE (L30)	2	2	2	
34	6J8-21744-00	BREATHER RENIFLARD	1	1	1	
35	6E5-24376-10	PIPE, JOINT 1 DURITE 1, RACCORDEMENT	1	1	1	
36	90467-10M04	CLIP JONC	1	1	1	
37	90464-11M24	CLAMP BRIDE	1	1	1	
38	90446-10M02	HOSE DURITE	1	1	1	
39	6A0-82317-00	DAMPER, IGNITION COIL AMORTISSEUR, BOBINE D'ALLUM	3	3	3	
40	624-42542-00	PIPE TUYAU	3	3	3	
41	90119-06M65	BOLT, WITH WASHER BOULON, AVEC RONDELLE	3	3	3	
42	6L2-21798-00	BRACKET, DAMPER SUPPORT, AMORTISSEUR	1	1	1	
43	97095-06016	BOLT BOULON	2	2	2	
44	92995-06600	WASHER RONDELLE	2	2	2	
45	6L2-85720-01	OIL LEVEL GAUGE ASSY JAUGE A HUILE CPLT	1	1	1	



6L20300-4060

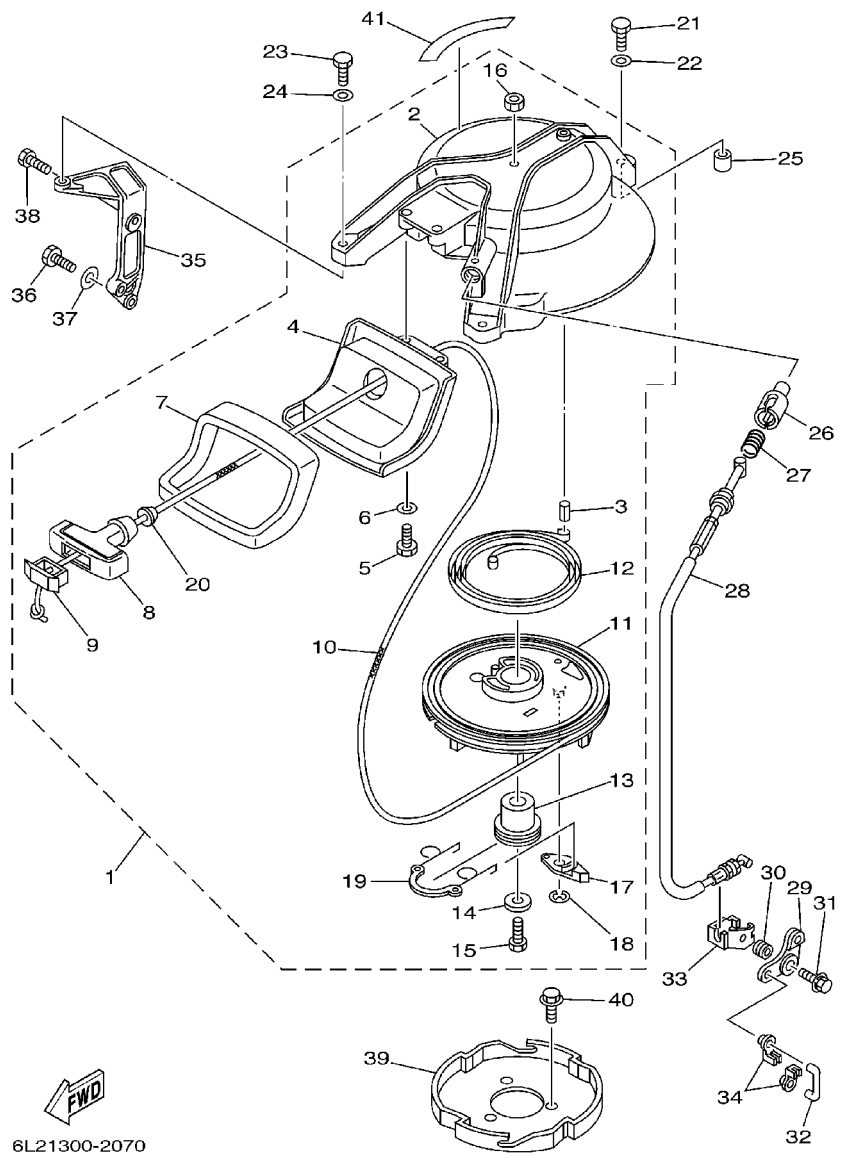
FIG. 7 FUEL

CARBURANT



REF. NO.	PART NO. NO. PIECES	DESCRIPTION DESCRIPTION	20MO	25MO	20WO	REMARKS REMARQUES
1	6G1-24304-02	FUEL PIPE JOINT COMP. 1 DURITE RACCORDEMT. A ESSENCE	1	1	1	
2	97095-06020	BOLT BOULON	1	1	1	
3	92995-06600	WASHER RONDELLE	1	1	1	
4	6H4-24311-00	PIPE, FUEL 1 DURITE A ESSENCE	1	1	1	
5	6L2-24311-00	PIPE, FUEL 1 DURITE A ESSENCE	1	1	1	
6	90467-08004	CLIP JONC	4	4	4	
7	61N-24560-00	FILTER ASSY ENS FILTRE	1	1	1	
8	61N-24563-00	.ELEMENT, FILTER .ELEMENT, FILTRE	1	1	1	
9	61N-24521-00	.CUP, FILTER .CUVETTE, FILTRE	1	1	1	
10	93210-32738	.O-RING .JOINT TORIQUE	1	1	1	
11	6L2-24566-00	BRACKET, FILTER SUPPORT, FILTRE	1	1	1	
12	97013-06014	BOLT BOULON	1	1	1	
13	95380-08600	NUT ECROU	1	1	1	
14	656-W2810-02	TOOL KIT TROUSSE A OUTILS	1	1	1	
15	6L3-28199-75-A0	MANUAL, OWNER'S MANUEL D'UTILISATION	1	1	1	UR (E,F,S)
	6L3-28199-75-B0	MANUAL, OWNER'S MANUEL D'UTILISATION	1	1	1	UR (D,NL,I)
16	6L3-28199-86-A0	MANUAL, OWNER'S MANUEL D'UTILISATION	1	1	1	UR (DK,P,GR)
	6L3-28199-86-B0	MANUAL, OWNER'S MANUEL D'UTILISATION	1	1	1	UR (N,S,SS)


6L22300-3070



6L21300-2070

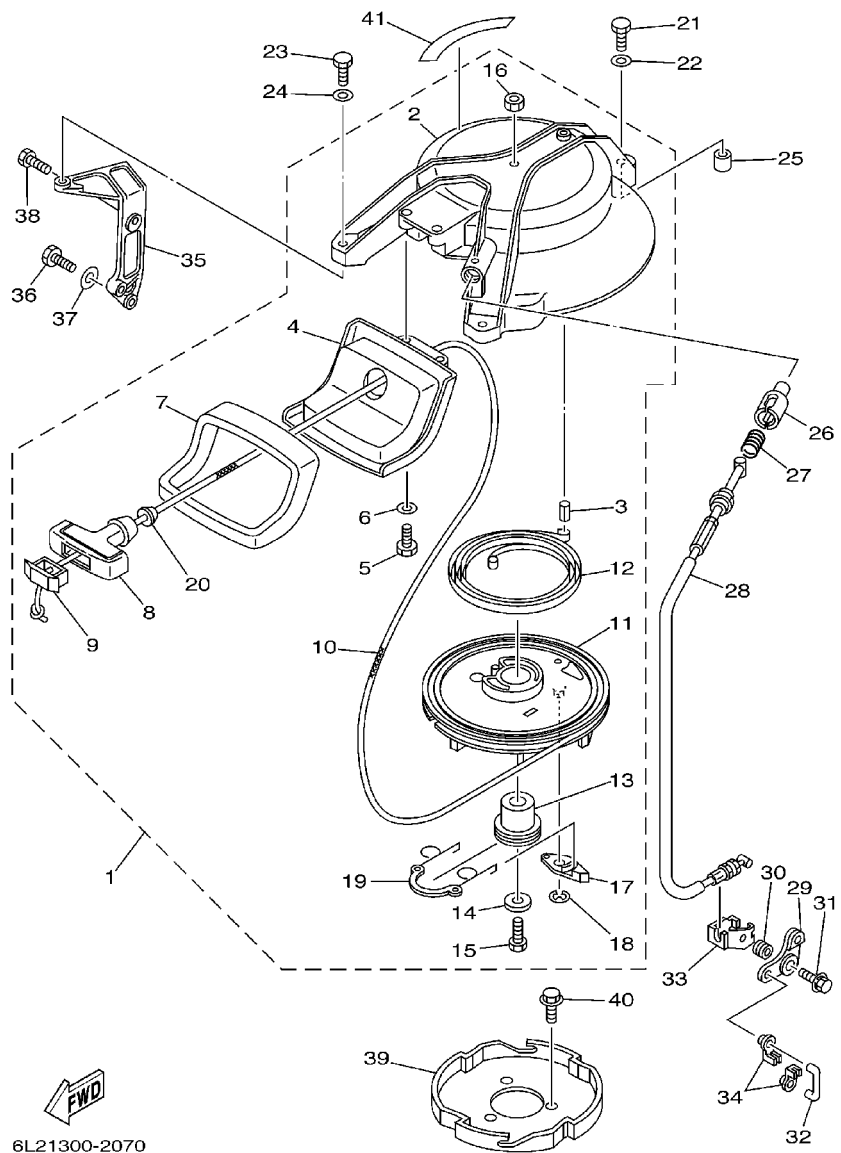
FIG. 8 STARTER

DEMARREUR

REF. NO.	PART NO. NO. PIECES	DESCRIPTION DESCRIPTION	20MO	25MO	20WO	REMARKS REMARQUES
1	6L2-15710-02	STARTER ASSY DEMARREUR COMPLET	1	1	1	
2	6L2-15711-00-94	.CASE, STARTER .CARTER DE DEMARREUR	1	1	1	
3	91690-40014	.PIN, SPRING .AGRAFFE	1	1	1	
4	6L2-15758-01-94	.GUIDE, ROPE .GUIDE DE CABLE	1	1	1	
5	97095-06016	.BOLT .BOULON	2	2	2	
6	92995-06600	.WASHER .RONDELLE	2	2	2	
7	6L2-15762-00	.SEAL, RUBBER 2 .JOINT CAOUTCHOUC 2	1	1	1	
8	689-15755-01	.HANDLE, STARTER .POIGNEE, DE DEMARREUR	1	1	1	
9	6F5-15779-02	.COVER .COUVERCLE	1	1	1	
10	*	.WIRE (L:1,950MM) .FIL (L:1,950MM)	1	1	1	
11	6J8-15714-00	.DRUM, SHEAVE .TAMBOUR, POULIE	1	1	1	
12	90510-08M04	.SPRING, SPIRAL .RESSORT, HELICOIDAL	1	1	1	
13	677-15717-01	.SHAFT, STARTER .AXE DE DEMARREUR	1	1	1	
14	90201-06060	.WASHER, PLATE .RONDELLE, PLATE	1	1	1	
15	97013-06025	.BOLT .BOULON	1	1	1	
16	95303-06700	.NUT .ECROU	1	1	1	
17	676-15741-03	.PAWL, DRIVE .CLIQUET, ENTRAINEMENT	1	1	1	
18	93430-06M02	.CIRCLIP .CLIPS	1	1	1	
19	6J8-15705-00	.SPRING, DRIVE PAWL .RESSORT DE CLIQUET	1	1	1	
20	6A0-15789-00	.DAMPER .AMORTISSEUR	1	1	1	
21	97095-06035	BOLT BOULON	1	1	1	
22	92995-06600	WASHER RONDELLE	1	1	1	
23	97095-06025	BOLT BOULON	2	2	2	
24	92995-06600	WASHER RONDELLE	2	2	2	
25	99530-10014	PIN, DOWEL GOUJON, D'ASSEMBLAGE	1	1	1	

* CUT FROM 50M ROLLS, PART NO. 90890-44373,
CUTTING LENGTH 1.95M

* A PRELEVER SUR BOBINE 50M , REFERENCE 90890-44373,
LONGUEUR DE COUPE 1.95M



6L21300-2070

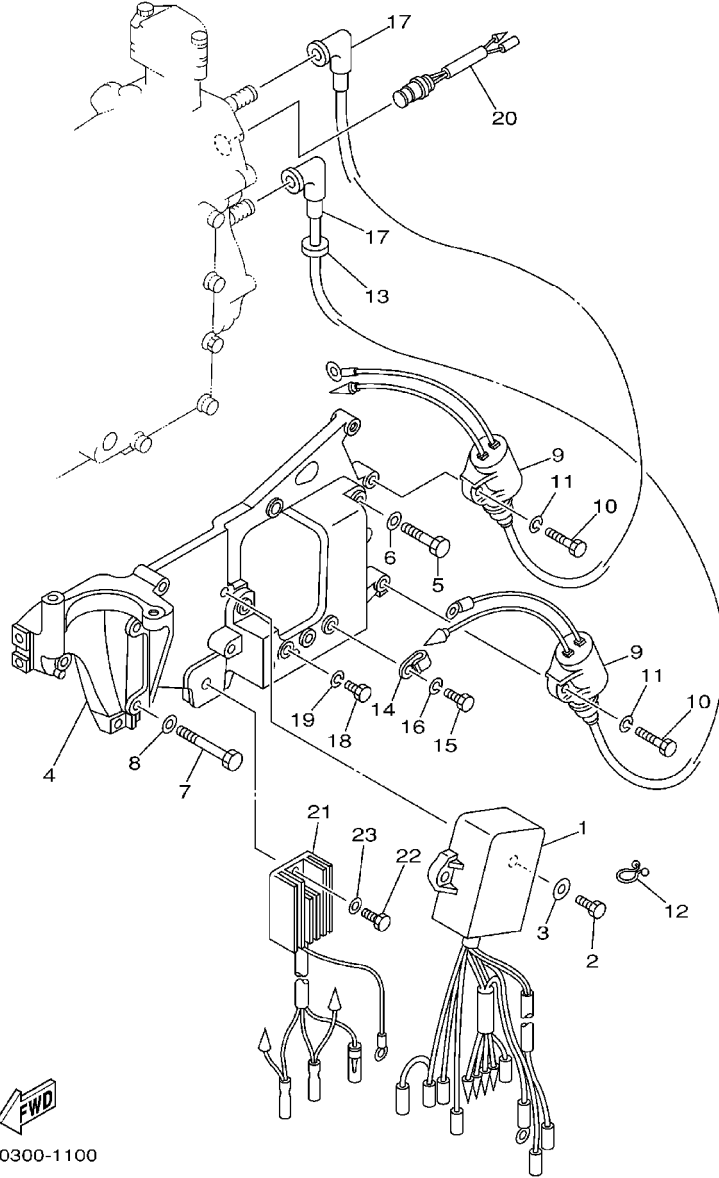
FIG. 8 STARTER

DEMARREUR

REF. NO.	PART NO. NO. PIECES	DESCRIPTION DESCRIPTION	20MO	25MO	20WO	REMARKS REMARQUES
26	656-15748-00	PLUNGER, STARTER STOP PLONGEUR, BOUTE DE DEMAR	1	1	1	
27	90501-10227	SPRING, COMPRESSION RESSORT, COMPRESSION	1	1	1	
28	6L2-15770-00	CABLE COMP., STARTER STOP CABLE, BUTEE DE DEMAR	1	1	1	
29	6L2-15746-00	ARM BRAS	1	1	1	
30	90387-06M51	COLLAR COLLERETTE	1	1	1	
31	90119-06M53	BOLT, WITH WASHER BOULON, AVEC RONDELLE	1	1	1	
32	6L2-15747-00	LINK BIELLETTTE	1	1	1	
33	6L2-15774-00	STAY 4 SUPPORT 4	1	1	1	
34	661-41262-02	JOINT, CHOKE LEVER RACCORD, LEVIER DE STARTER	2	2	2	
35	6L2-15772-00-94	STAY 2 SUPPORT 2	1	1	1	
36	97013-06020	BOLT BOULON	1	1	1	
37	92903-06600	WASHER, PLATE RONDELLE, PLATE	1	1	1	
38	97095-06020	BOLT BOULON	1	1	1	
39	6L2-15723-01	PULLEY, STARTER POULIE DE DEMARREUR	1	1	1	
40	90105-08M10	BOLT, FLANGE BOULON	3	3	3	
41	6L2-13437-21	MARK, CAUTION MARKER	1	1	1	

FIG. 10 ELECTRICAL 1

PARTIE ELECTRIQUE 1

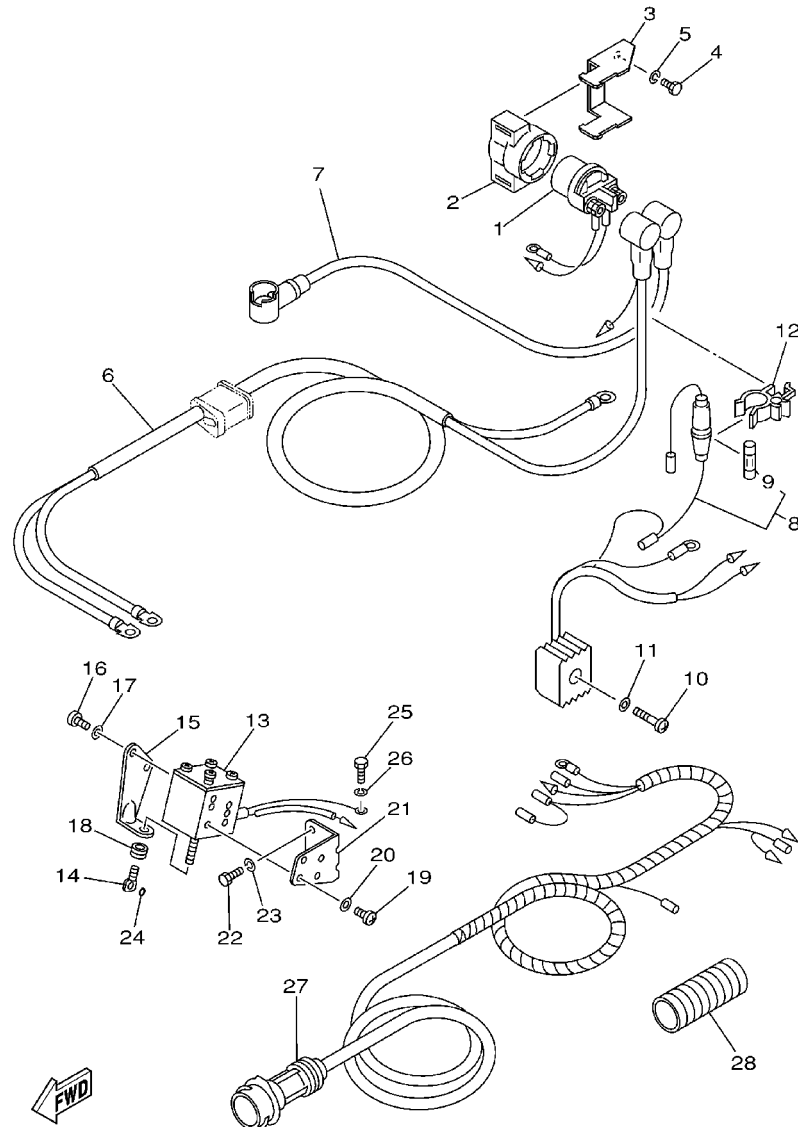


REF. NO.	PART NO. NO. PIECES	DESCRIPTION DESCRIPTION	20MO	25MO	20WO	REMARKS REMARQUES
1	6L2-85540-23	C.D.I. UNIT ASSY BLOC C.D.I.	1	1	1	
2	97095-06020	BOLT BOULON	2	2	2	
3	92995-06600	WASHER RONDELLE	2	2	2	
4	6L2-85542-02-94	BRACKET SUPPORT	1	1	1	
5	97075-06030	BOLT BOULON	3	3	3	
6	92995-06600	WASHER RONDELLE	3	3	3	
7	90101-06M16	BOLT BOULON	2	2	2	
8	92903-06600	WASHER, PLATE RONDELLE, PLATE	2	2	2	
9	61N-85570-00	IGNITION COIL ASSY BOBINE D'ALLUMAGE (ENS.)	2	2	2	
10	97095-06020	BOLT BOULON	2	2	2	
11	92995-06100	WASHER, SPRING RONDELLE, GROWER	2	2	2	
12	90464-08M07	CLAMP BRIDE	1	1	1	
13	90480-25161	GROMMET PASSE-FIL	1	1	1	
14	90465-06M86	CLAMP BRIDE	1	1	1	
15	97095-06012	BOLT BOULON	1	1	1	
16	92995-06100	WASHER, SPRING RONDELLE, GROWER	1	1	1	
17	6G1-82370-21	PLUG CAP ASSY ANTIPARASITE	2	2	2	
18	97095-06012	BOLT BOULON	2	2	2	
19	92995-06100	WASHER, SPRING RONDELLE, GROWER	2	2	2	
20	689-82560-00	THERMO SWITCH ASSY THERMO-CONTACT COMPLET	1	1	1	
21	6J8-81960-00	RECTIFIER & REGULATOR ASSY REDRESSEUR REGULATEUR CPLT	1	1		
22	97095-06016	BOLT BOULON	1	1		
23	92995-06600	WASHER RONDELLE	1	1		

FWD
6L20300-1100

FIG. 11 ELECTRICAL 2

PARTIE ELECTRIQUE 2

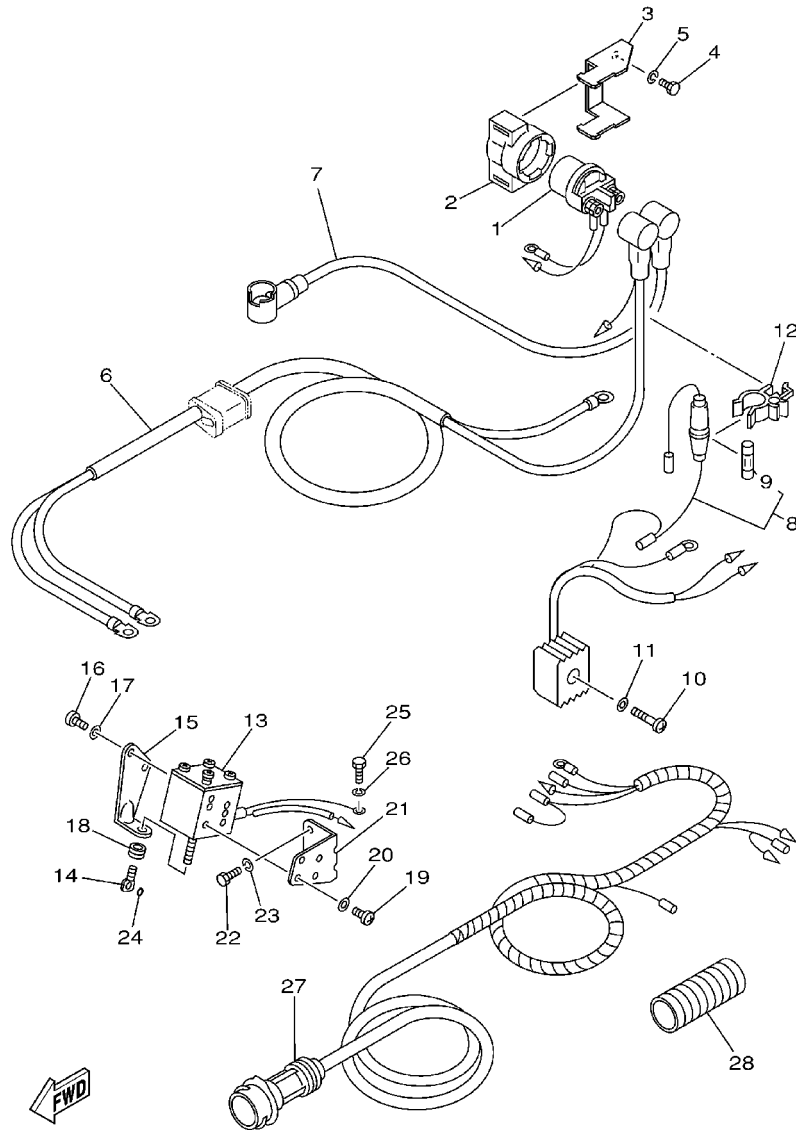


FWD
6L21100-2110

REF. NO.	PART NO. NO. PIECES	DESCRIPTION DESCRIPTION	20MO	25MO	20WO	REMARKS REMARQUES
1	6G1-81941-10	STARTER RELAY ASSY LANCEUR RELAIS (ENS.)			1	
2	6G1-81952-00	HOLDER, RELAY SUPPORT, RELAIS			1	
3	6L2-81945-00	PLATE, SWITCH FITTING PLAQUE, FIXATION DU RELAIS			1	
4	97095-06012	BOLT BOULON			1	
5	92995-06100	WASHER, SPRING RONDELLE, GROUWER			1	
6	6G1-82105-01	WIRE HARNESS FAISCEAU DE FILS			1	
7	6G1-82117-00	WIRE, LEAD FIL			1	
8	6G1-81970-61	RECTIFIER ASSY REDRESSEUR COMPLET			1	
9	6G1-82151-00	.FUSE (10A) .FUSIBLE (10A)			1	
10	97880-05025	SCREW, PAN HEAD VIS, TETE TRONCONIQUE			1	
11	92990-05600	WASHER, PLATE RONDELLE, PLATE			1	
12	6G5-82152-00	HOLDER, FUSE SUPPORT, FUSIBLE			1	
13	6L2-86111-00	COIL, SOLENOID BOBINE			1	
14	682-86117-00	HOOK, WIRE PULL CROCHET, TENSION DE CABLE			1	
15	6L2-86115-00	HOLDER, SOLENOID SUPPORT, SOLENOIDE			1	
16	97880-05008	SCREW, PAN HEAD VIS, TETE TRONCONIQUE			2	
17	92990-05600	WASHER, PLATE RONDELLE, PLATE			2	
18	90480-10155	GROMMET PASSE-FIL			1	
19	97880-04008	SCREW, PAN HEAD VIS, TETE TRONCONIQUE			4	
20	92990-04600	WASHER, PLATE RONDELLE, PLATE			4	
21	6L2-86112-00	STAY, SOLENOID SUPPORT, SOLENOIDE			1	
22	97095-06012	BOLT BOULON			2	
23	92995-06100	WASHER, SPRING RONDELLE, GROUWER			2	
24	93210-03261	O-RING JOINT TORIQUE			1	
25	97095-06012	BOLT BOULON			1	
26	92995-06100	WASHER, SPRING RONDELLE, GROUWER			1	
27	6L2-82590-00	WIRE HARNESS ASSY FAISCEAU DE FILS COMPLET			1	

FIG. 11 ELECTRICAL 2

PARTIE ELECTRIQUE 2

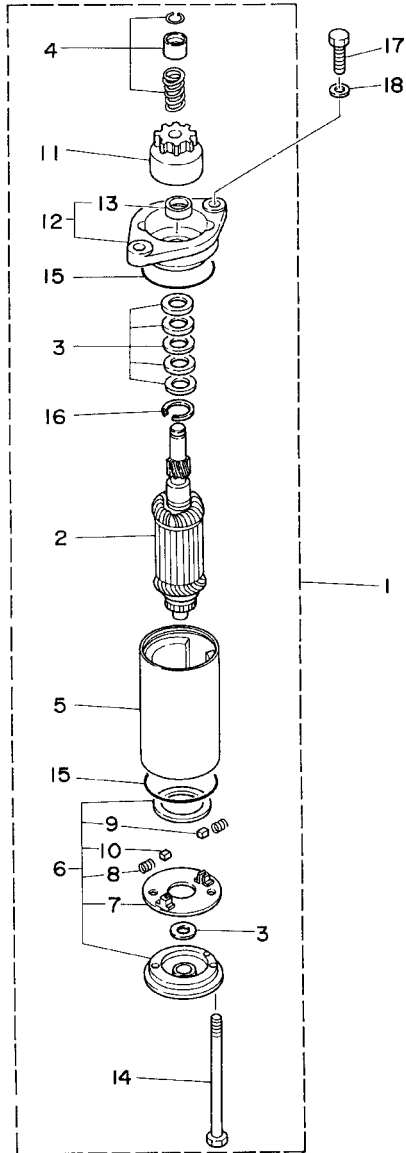


6L21100-2110

REF. NO.	PART NO. NO. PIECES	DESCRIPTION DESCRIPTION	20MO	25MO	20WO	REMARKS REMARQUES
28	6K3-83557-00	TUBE TUBE			1	

FIG. 12 STARTING MOTOR

DEMARREUR ELECTRIQUE



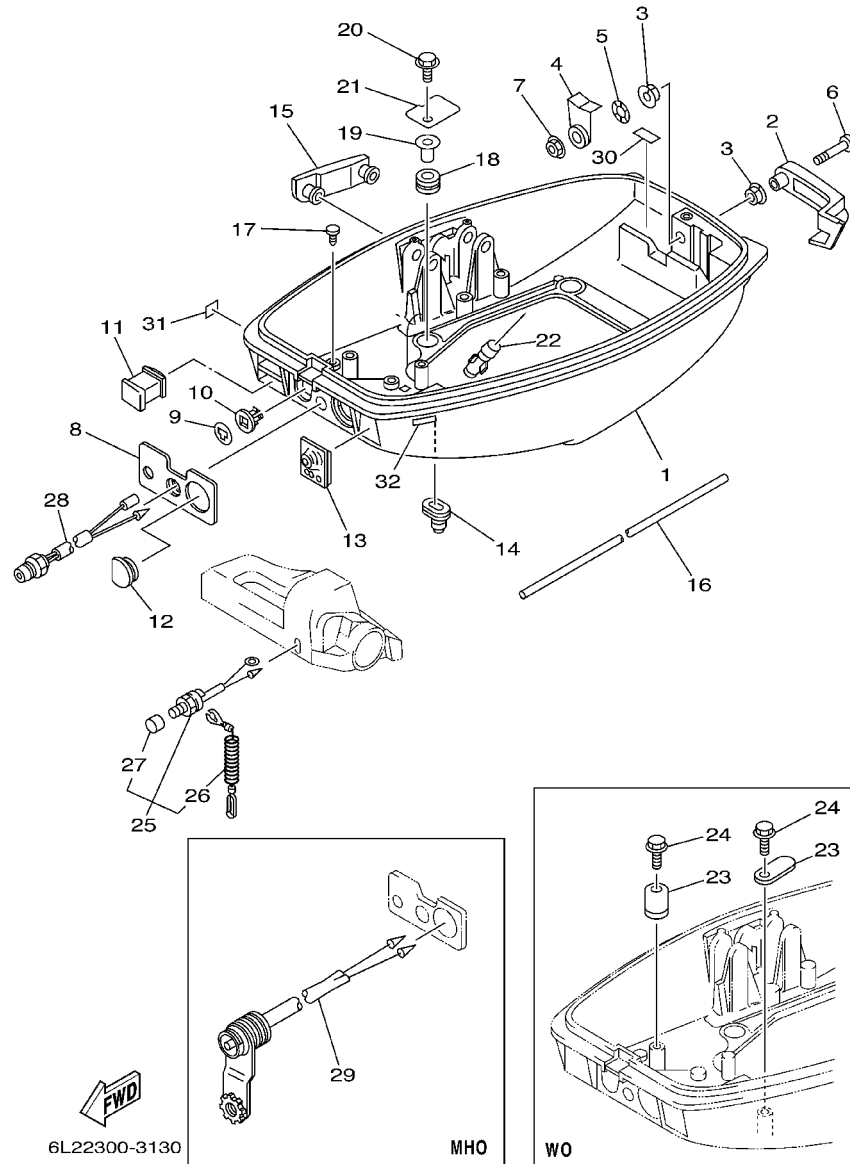
REF. NO.	PART NO. NO. PIECES	DESCRIPTION DESCRIPTION	20MO	25MO	20WO	REMARKS REMARQUES
1	6L2-81800-20	STARTING MOTOR ASSY DEMARREUR ELECTRIQUE COMPLET			1	
2	6L2-81850-20	.ARMATURE ASSY .INDUIT			1	
3	682-81809-10	.WASHER KIT .JEU DE RONDELLES			1	
4	6L2-81833-10	.RING, STOP .BAGUE, BUTEE			1	
5	682-81810-11	.STATOR ASSY .STATOR COMPLET			1	
6	6L2-81820-20	.REAR BRACKET ASSY .SUPPORT ARRIERE COMPLET			1	
7	6L2-81840-20	...BRUSH HOLDER ASSY ...SUPPORT DE CHARBON			1	
8	682-81813-10	...SPRING, BRUSH ...RESSORT, DE CHARBON			2	
9	6L2-81811-20	...BRUSH 1 ...CHARBON 1			1	
10	6L2-81812-20	...BRUSH 2 ...CHARBON 2			1	
11	682-81832-20	.CLUTCH, OVER RUN .EMBAYAGE, ROUE LIBRE			1	
12	682-81830-11	.FRONT BRACKET ASSY .SUPPORT AVANT			1	
13	682-81831-00	..METAL, FRONT ..METAL, AVANT			1	
14	682-81826-10	.BOLT .BOULON			2	
15	682-81847-10	.O-RING .JOINT TORIQUE			2	
16	682-81834-10	.RING .BAGUE			1	
17	97013-08025	BOLT BOULON			2	
18	92903-08600	WASHER, PLATE RONDELLE, PLATE			2	



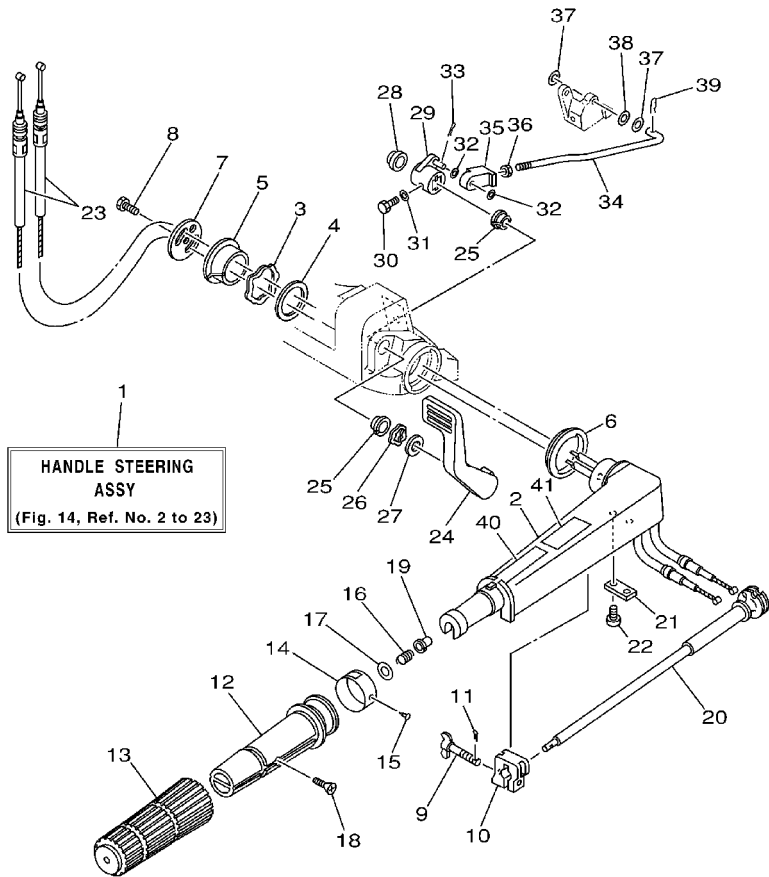
6L20010-4120

FIG. 13 BOTTOM COWLING

CAPOT INFERIEUR



REF. NO.	PART NO. NO. PIECES	DESCRIPTION DESCRIPTION	20MO	25MO	20WO	REMARKS REMARQUES
1	6L2-42711-03-4D	COWLING, BOTTOM CUVETTE	1	1	1	
2	6L2-42815-01-4D	LEVER, CLAMP LEVIER, PRESSE	1	1	1	
3	90386-12M45	BUSH DOUILLE	2	2	2	
4	6L2-42816-00	LEVER, CLAMP LEVIER, PRESSE	1	1	1	
5	90206-12052	WASHER, WAVE RONDELLE, ONDULEE	1	1	1	
6	97880-06035	SCREW, PAN HEAD VIS, TETE TRONCONIQUE	1	1	1	
7	95780-06300	NUT, FLANGE ECROU	1	1	1	
8	6L2-42719-A0	PANEL, FRONT LOWER PANNEAU, AVANT INFERIEUR	1	1	1	
9	689-41273-00	GROMMET PASSE-FIL	1	1	1	
10	6J8-41274-00	GROMMET 2 PASSE-FIL 2	1	1	1	
11	6L2-42725-00	GROMMET PASSE-FIL	1	1		
	6L2-42725-50	GROMMET PASSE-FIL			1	
12	6G1-42724-00	GROMMET PASSE-FIL			1	
13	6L2-42726-01	GROMMET PASSE-FIL	1	1		
	6L2-42726-10	GROMMET PASSE-FIL			1	
14	6G1-42727-00	GROMMET PASSE-FIL	1	1	1	
15	6L2-42748-01	GROMMET PASSE-FIL	1	1		
16	6L2-42716-00	RUBBER, SEAL 1 JOINT EN CAOUTCHOUC 1	1	1	1	
17	90338-05M03	PLUG PLOT	2	2		
18	90480-15M31	GROMMET PASSE-FIL	4	4	4	
19	90387-06M52	COLLAR COLLERETTE	4	4	4	
20	95895-06020	BOLT, FLANGE BOULON	4	4	4	
21	6L2-42738-01	PLATE, FITTING ETRIER	2	2	2	
22	6H3-44391-01	NIPPLE, HOSE RACCORD D'ESSENCE	1	1	1	
23	6E5-82588-00	PLATE PLAQUE			2	
24	95895-06016	BOLT, FLANGE BOULON			2	
25	6L2-82575-00	ENGINE STOP SWITCH ASSY COUPE CIRCUIT CPLT	1	1		

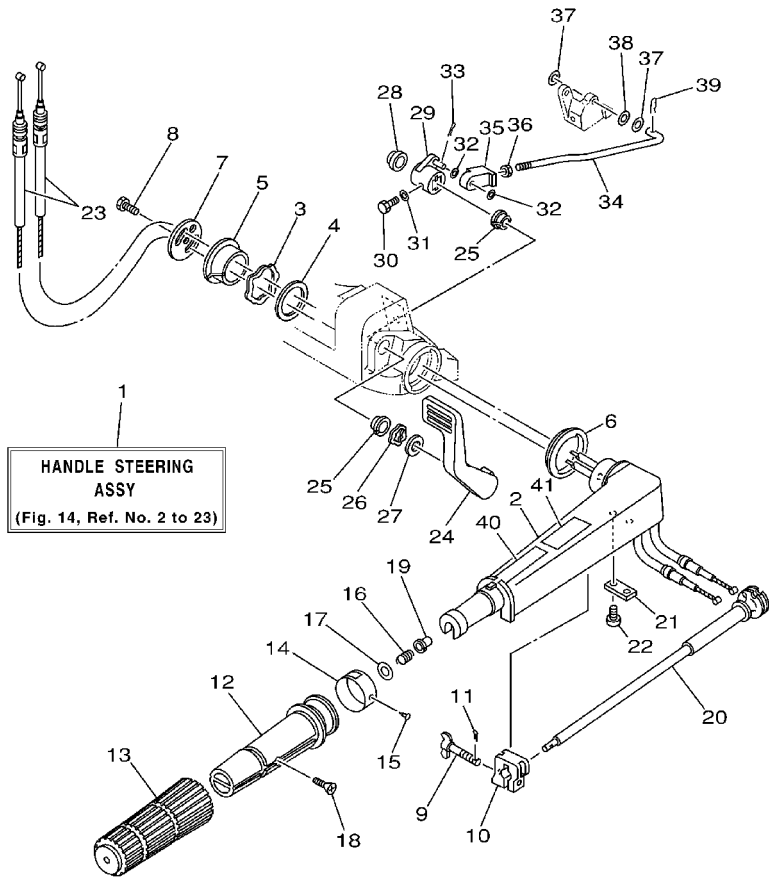


6L21100-2140

FIG. 14 STEERING

DIRECTION

REF. NO.	PART NO. NO. PIECES	DESCRIPTION DESCRIPTION	20MO	25MO	20WO	REMARKS REMARQUES
1	6L2-W0084-10-4D	HANDLE STEERING ASSY BARRE FRANCHE (ENS.)	1	1		
2	6G1-42111-11-4D	HANDLE, STEERING POIGNEE	1	1		
3	90206-36M21	WASHER, WAVE RONDELLE, ONDULEE	1	1		
4	90202-36M55	WASHER, PLATE RONDELLE, PLATE	1	1		
5	90386-33M96	BUSH DOUILLE	1	1		
6	90386-34M97	BUSH DOUILLE	1	1		
7	6G1-42131-01	COVER, HANDLE STEERING COUVERCLE	1	1		
8	97095-06020	BOLT BOULON	1	1		
9	6G1-42125-01	BOLT, FRICTION ADJUSTING BOULON	1	1		
10	6G1-42126-00	FRICTION, STEERING HANDLE GRIP CUVETTE, POIGNEE, DE_DIRECTIONS	1	1		
11	91490-16010	PIN, COTTER GOUPILLE	1	1		
12	664-42119-00	GRIP, STEERING HANDLE POIGNEE, BARRE FRANCHE	1	1		
13	6F6-42177-A0	RUBBER, HANDLE CAOUTCHOUC, POIGNEE	1	1		
14	6L2-42137-00	INDICATOR, THROTTLE INDICATEUR, ACCELERATION	1	1		
15	90269-02M09	RIVET RIVET	1	1		
16	90501-23215	SPRING, COMPRESSION RESSORT, COMPRESSION	1	1		
17	92903-10600	WASHER, PLATE RONDELLE, PLATE	1	1		
18	90149-05M13	SCREW VIS	1	1		
19	90386-08032	BUSH DOUILLE	1	1		
20	6G1-42138-01	LEVER, THROTTLE LEVIER, ACCELERATEUR	1	1		
21	6E0-42159-02	STAY SUPPORT	1	1		
22	97885-05012	SCREW, PAN HEAD VIS, A ENCOCHE	2	2		
23	6L2-26301-00	THROTTLE CABLE ASSY CABLE D'ACCELERATEUR	2	2		
24	6L2-44111-01-94	HANDLE, GEAR SHIFT POIGNEE, LEVIER D'EMBRAYAGE	1	1		
25	90386-15M73	BUSH DOUILLE	2	2		
26	90206-15M18	WASHER, WAVE RONDELLE, ONDULEE	1	1		
27	90202-15M37	WASHER, PLATE RONDELLE, PLATE	1	1		



6L21100-2140

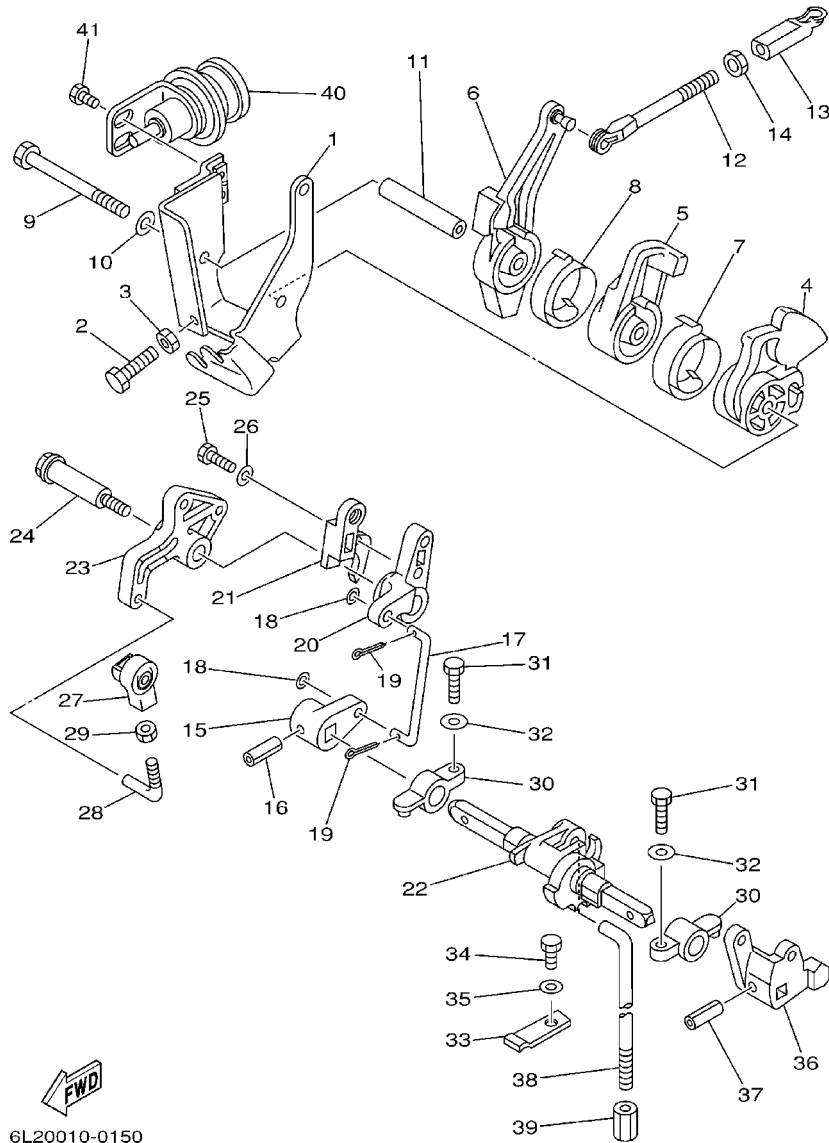
FIG. 14 STEERING

DIRECTION

REF. NO.	PART NO. NO. PIECES	DESCRIPTION DESCRIPTION	DIRECTION			REMARKS REMARQUES
			20MO	25MO	20WO	
28	90386-12M72	BUSH DOUILLE	1	1		
29	6L2-44125-00-94	LEVER, SHIFT ROD LEVIER, TIGE D'INVERSION	1	1		
30	97095-06020	BOLT BOULON	1	1		
31	92995-06600	WASHER RONDELLE	1	1		
32	90202-06009	WASHER, PLATE RONDELLE, PLATE	2	2		
33	91490-20010	PIN, COTTER GOUILLE	1	1		
34	6L2-44124-00	LINK, SHIFT ROD BIELLETTTE	1	1		
35	6L2-26363-00	END, CABLE EMBOUIT DE CABLE	1	1		
36	95380-06700	NUT ECROU	1	1		
37	90202-05088	WASHER, PLATE RONDELLE, PLATE	2	2		
38	90202-05M38	WASHER, PLATE RONDELLE, PLATE	1	1		
39	90468-05M03	CLIP JONC	1	1		
40	6E0-83627-41	LABEL, CAUTION 7 ETIQUETTE, RECOMMANDATION 7	1	1		
41	6E0-83627-51	LABEL, CAUTION 7 ETIQUETTE, RECOMMANDATION 7	1	1		

FIG. 15 CONTROL 1

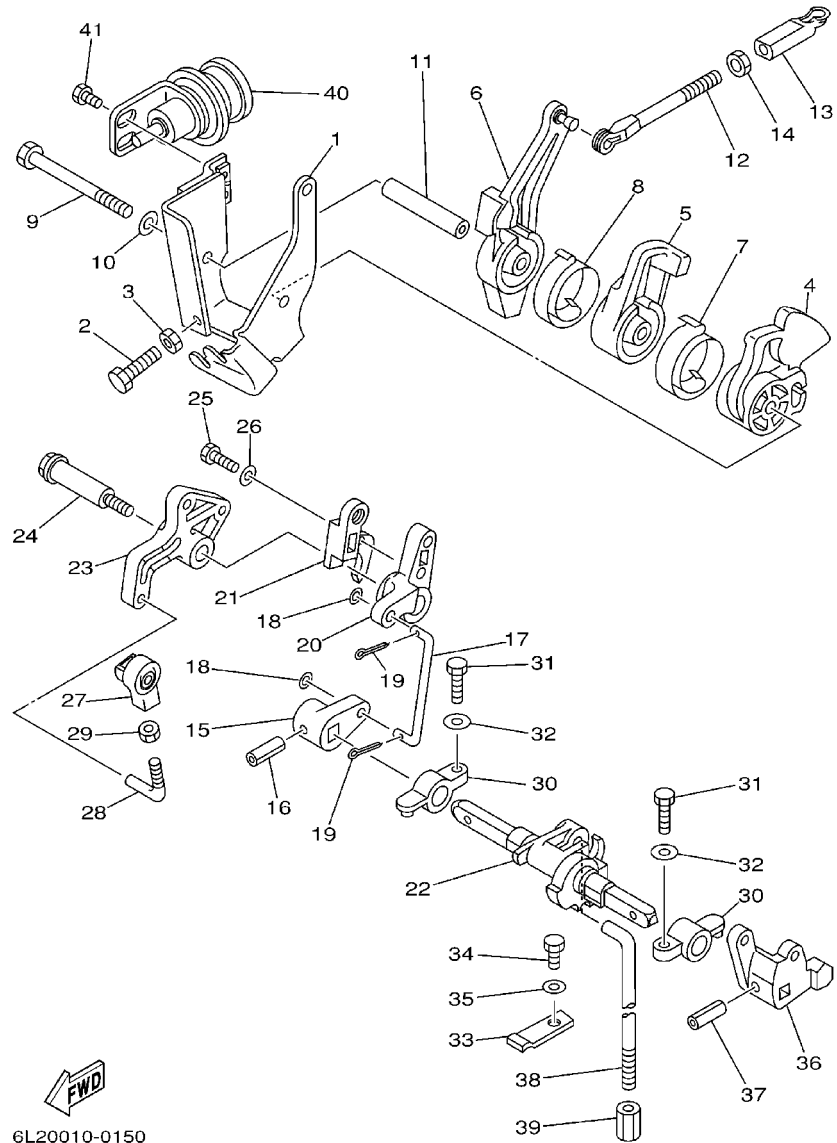
COMMANDE 1



REF. NO.	PART NO. NO. PIECES	DESCRIPTION DESCRIPTION	20MO	25MO	20WO	REMARKS REMARQUES
1	6L2-14497-00	STAY, THROTTLE WIRE SUPPORT DE BOISSEAU	1	1	1	
2	97095-06020	BOLT BOULON	1	1	1	
3	95380-06700	NUT ECROU	1	1	1	
4	6L2-41213-00	CAM, ACCEL. CAME, ACCELERATION	1	1	1	
5	6L2-41283-00	LEVER, FREE ACCEL. LEVIER	1	1	1	
6	6L2-41631-00	LEVER, MAGNETO CONTROL LEVIER, COMMANDE D'AVANCE	1	1	1	
7	6J8-42167-00	SPRING 1 RESSORT1	1	1	1	
8	6L2-42167-00	SPRING 1 RESSORT1	1	1	1	
9	97095-06075	BOLT BOULON	1	1	1	
10	92995-06600	WASHER RONDELLE	1	1	1	
11	90387-06M18	COLLAR COLLERETTE	1	1	1	
12	689-42169-01	JOINT AXE	1	1	1	
13	662-41237-01	JOINT, LINK RACCORD	1	1	1	
14	95380-05600	NUT ECROU	1	1	1	
15	6L2-44122-00	BUSHING, SHIFT ROD LEVER DOUILLE, LEVIER D'EMBRAYAGE	1	1	1	
16	90254-03M04	PIN, SPRING RIVET, TETE TRONCONIQUE	1	1	1	
17	6L2-42192-00	ROD 2 TRINGLE 2	1	1	1	
18	90202-05088	WASHER, PLATE RONDELLE, PLATE	2	2	2	
19	91490-20010	PIN, COTTER GOUPILLE	2	2	2	
20	6L2-44141-02	LINK, SHIFT ROD BIELLETTE	1	1	1	
21	6L2-44141-10-94	LINK, SHIFT ROD BIELLETTE	1	1	1	
22	6L2-44121-00	LEVER, SHIFT ROD LEVIER, TIGE D'INVERSION	1	1	1	
23	6L2-41212-00	ARM, ACCEL. BRAS	1	1	1	
24	90109-06M28	BOLT BOULON	1	1	1	
25	97013-05016	BOLT BOULON	1	1	1	
26	92903-05600	WASHER, PLATE RONDELLE, PLATE	1	1	1	
27	6L2-41237-00	JOINT, LINK RACCORD	1	1	1	

FIG. 15 CONTROL 1

COMMANDE 1

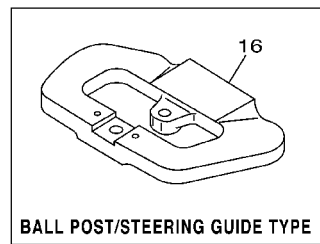
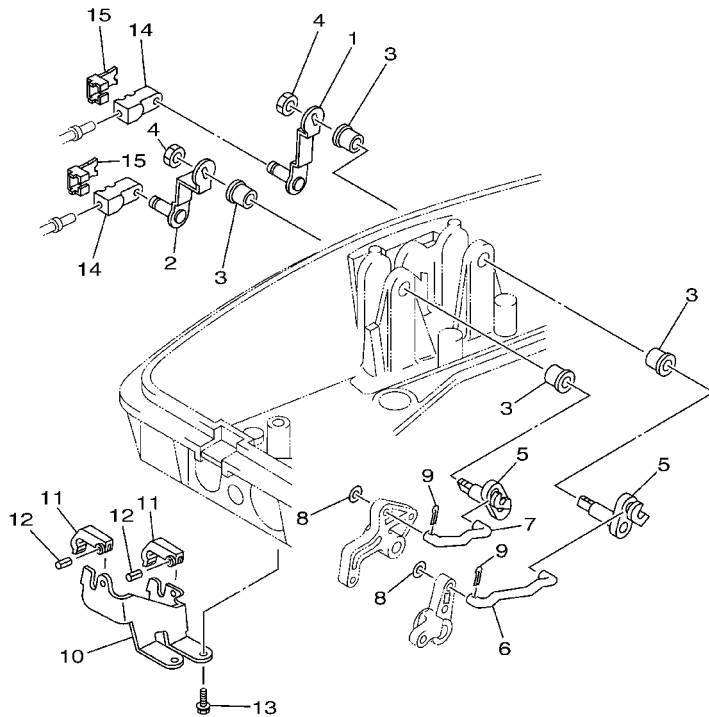


6L20010-0150

REF. NO.	PART NO. NO. PIECES	DESCRIPTION DESCRIPTION	20MO	25MO	20WO	REMARKS REMARQUES
28	6L2-41238-00	JOINT, LINK RACCORD	1	1	1	
29	95380-05700	NUT ECROU	1	1	1	
30	6G1-41662-01-94	BRACKET SUPPORT	2	2	2	
31	97013-06020	BOLT BOULON	2	2	2	
32	92903-06600	WASHER, PLATE RONDELLE, PLATE	2	2	2	
33	6J8-44116-00	SPRING RESSORT	1	1	1	
34	97095-06012	BOLT BOULON	1	1	1	
35	92995-06600	WASHER RONDELLE	1	1	1	
36	6L2-44123-00	ARM, SHIFT ROD BRAS, TIGE D'INVERSION	1	1	1	
37	90254-03M04	PIN, SPRING RIVET, TETE, TRONCONIQUE	1	1	1	
38	6L2-44143-00	ROD, SHIFT TIGE D'EMBAYAGE	1	1	1	
39	90170-06015	NUT ECROU	1	1	1	
40	6L2-14368-00	DIAPHRAGM ASSY 1 DIAPHRAGME 1	1	1	1	
41	97095-06008	BOLT BOULON	2	2	2	

FIG. 16 CONTROL 2

COMMANDE 2



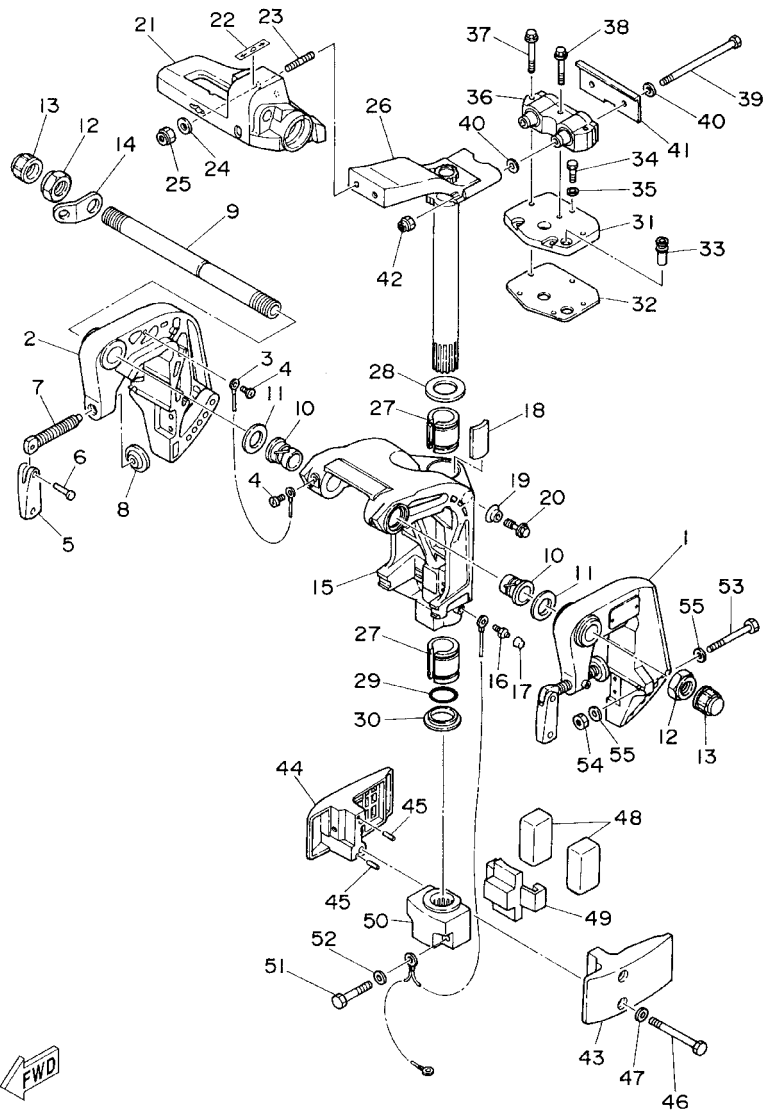
REF. NO.	PART NO. NO. PIECES	DESCRIPTION DESCRIPTION	20MO	25MO	20WO	REMARKS REMARQUES
1	6L2-48544-01	LEVER, SHIFTCONTROL POIGNEE, INVERSION			1	
2	6L2-48534-01	THROTTLE LEVER, CONTROL LEVIER D'ACCELERATION			1	
3	90386-10009	BUSH DOUILLE			4	
4	95780-08300	NUT, FLANGE ECROU			2	
5	6L2-42154-01	LEVER, THROTTLE CONTROL LEVIER DE COMMANDE D'AVANCE			2	
6	6L2-42191-01	ROD 1 TRINGLE 2			1	
7	6L2-42192-20	ROD 2 TRINGLE 2			1	
8	90202-05088	WASHER, PLATE RONDELLE, PLATE			2	
9	91490-20010	PIN, COTTER GOUPILE			2	
10	6L2-48531-00	BRACKET, REMOTE CONTROL 1 ETRIER 1, COMMANDE A DISTANCE			1	
11	682-48538-50	CLAMP, CABLE 1 COLLIER			2	
12	91690-30012	PIN, SPRING AGRAFFE			2	
13	90105-06M23	BOLT FLANGE BOULON			2	
14	6G8-26363-00	END, WIRE 1 EMBOUT DE CABLE			2	
15	6G8-26364-00	END, CABLE EMBOUT, DE CABLE			2	
16	6J8-48511-01-4D	HOOK, STEERING ATTACHE, DIRECTION			1	



6L22300-3160

FIG. 17 BRACKET 1

SUPPORT 1



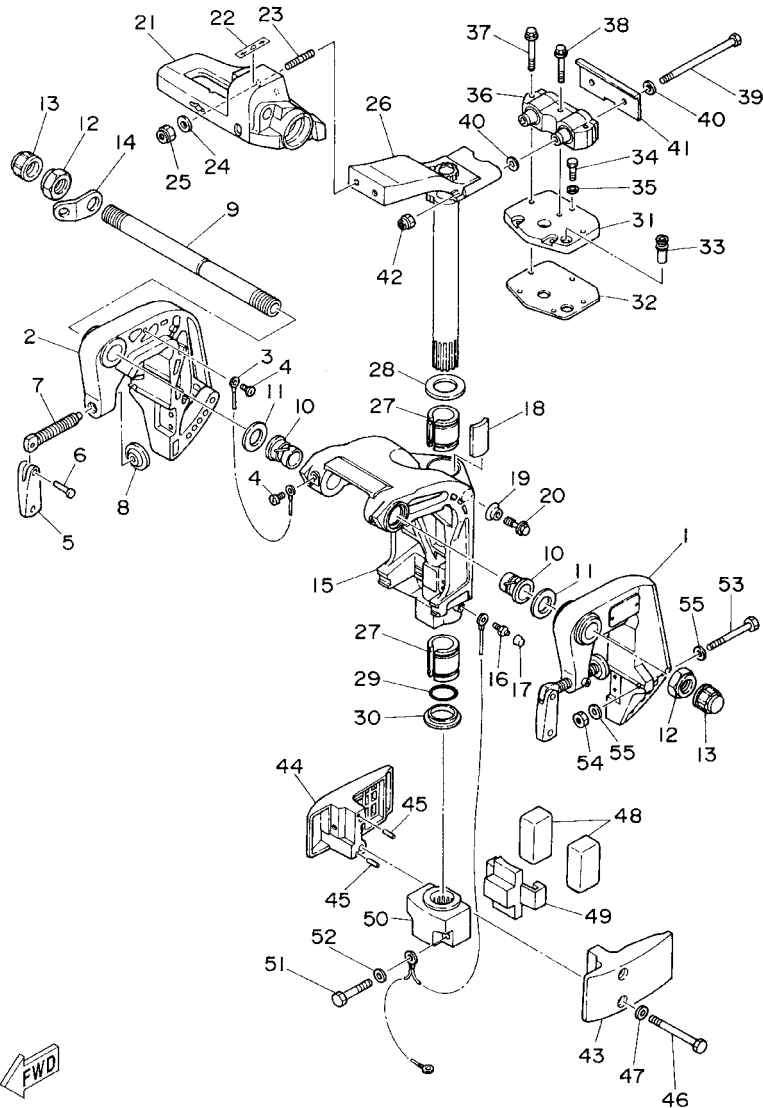
REF. NO.	PART NO. NO. PIECES	DESCRIPTION DESCRIPTION	20MO	25MO	20WO	REMARKS REMARQUES
1	6L2-43111-04-4D	BRACKET, CLAMP PRESSE	1	1	1	
2	6L2-43112-05-4D	BRACKET, CLAMP PRESSE	1	1	1	
3	6E5-82148-00	WIRE, LEAD 4 FIL 4	1	1	1	
4	97885-06008	SCREW, PAN HEAD VIS, A ENCOCHE	2	2	2	
5	6E0-43118-01	HANDLE, TRANSOM CLAMP POIGNEE DE VIS DE PRESSE	2	2	2	
6	90243-04M01	PIN GOUPILLE	2	2	2	
7	6L2-43116-00	SCREW, TRANSOM CLAMP VIS DE PRESSE	2	2	2	
8	648-43114-01	PAD, TRANSOM CLAMP RONDELLE D'APPUI	2	2	2	
9	6J8-43131-01	BOLT, CLAMP BRACKET BOULON, PRESSE	1	1	1	
10	90386-22M67	BUSH DOUILLE	2	2	2	
11	90201-22M03	WASHER, PLATE RONDELLE, PLATE	2	2	2	
12	90185-22043	NUT, SELF-LOCKING ECROU, AUTO-BLOCANT	2	2	2	
13	6G5-43145-01	CAP, CLAMP BRACKET CAPUCHON, PRESSE	2	2	2	
14	6J8-43113-01	PLATE, CLAMP BRACKET PLAQUETTE, PRESSE	1	1	1	
15	6L2-43311-05-4D	BRACKET, SWIVEL 1 SUPPORT, PIVOT 1	1	1	1	
16	93700-06M03	NIPPLE, GREASE PION	1	1	1	
17	663-45119-00	CAP, GREASE NIPPLE CAPUCHON, GRAISSEUR	1	1	1	AP
18	6H4-42528-00	PLATE, FRICTION PLAQUE, FRICTION	1	1	1	
19	689-43373-01	SEAL, DAMPER JOINT	1	1	1	
20	90105-06M18	BOLT, FLANGE BOULON	1	1	1	
21	6L2-42121-02-4D	BRACKET SUPPORT	1	1	1	
22	6E0-44191-11	INDICATOR, SHIFT ETIQUETTE, EMBRAYAGE	1	1	1	
23	90116-10M28	BOLT, STUD GOUJON	2	2	2	
24	92995-10600	WASHER RONDELLE	2	2	2	
25	90185-10051	NUT, SELF-LOCKING ECROU, AUTO-BLOCANT	2	2	2	
26	6L2-42510-01-4D	STEERING BRACKET ASSY DIRECTION SUPPORT (ENS.)	1	1	1	
27	90386-30M75	BUSH DOUILLE	2	2	2	



6L20010-4160

FIG. 17 BRACKET 1

SUPPORT 1

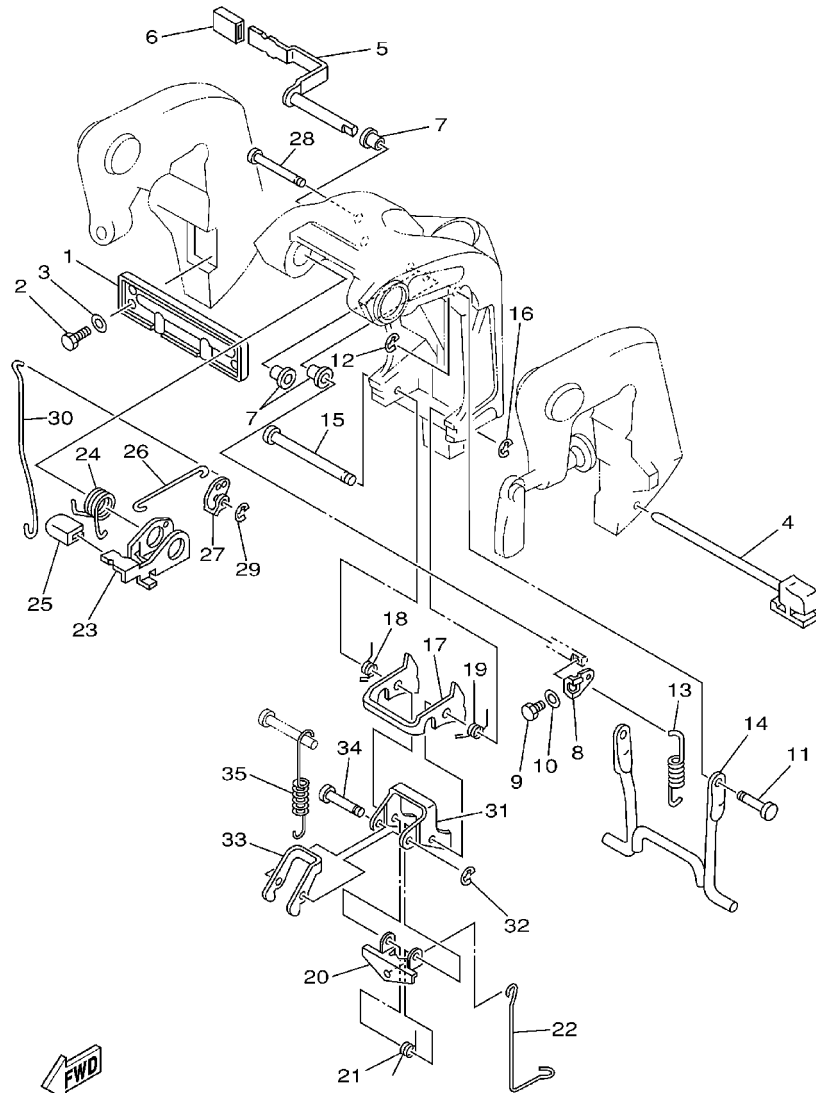


6L20010-4160

REF. NO.	PART NO. NO. PIECES	DESCRIPTION DESCRIPTION	20MO	25MO	20WO	REMARKS REMARQUES
28	90201-30M00	WASHER, PLATE RONDELLE, PLATE	1	1	1	
29	93210-29375	O-RING JOINT TORIQUE	1	1	1	
30	90386-30M60	BUSH DOUILLE	1	1	1	
31	6L2-44512-00-4D	COVER, UPPER MOUNT COUVERCLE	1	1	1	
32	6L2-45114-A1	GASKET, UPPER CASING JOINT, TUBE D'ARBRE	1	1	1	
33	6L2-44365-00	DAMPER, WATER SEAL JOINT, TUBE D'EAU	1	1	1	
34	97095-06020	BOLT BOULON	3	3	3	
35	92995-06600	WASHER RONDELLE	3	3	3	
36	6L2-44514-01	MOUNT DAMPER, UPPER SIDE SILENT-BLOC, SUPERIEUR LATERAL	1	1	1	
37	90119-06M04	BOLT, WITH WASHER BOULON, AVEC RONDELLE	2	2	2	
38	90119-06M05	BOLT, WITH WASHER BOULON, AVEC RONDELLE	1	1	1	
39	90101-08M09	BOLT BOULON	2	2	2	
40	90201-08M01	WASHER, PLATE RONDELLE, PLATE	4	4	4	
41	6L2-44526-00	PLATE PLAQUE	1	1	1	
42	90185-08057	NUT, SELF-LOCKING ECROU, AUTO-BLOCANT	2	2	2	
43	6L2-44551-01-4D	HOUSING, LOWER MOUNT RUBBER BOITIER, SILENT-BLOC INFERIEUR	1	1	1	
44	6L2-44552-01-4D	HOUSING, LOWER MOUNT RUBBER BOITIER, SILENT-BLOC INFERIEUR	1	1	1	
45	93604-12M07	PIN, DOWEL CLAVETTE	2	2	2	
46	97095-08085	BOLT BOULON	2	2	2	
47	92995-08600	WASHER RONDELLE	2	2	2	
48	6L2-44555-00	MOUNT DAMPER, LOWER SIDE SILENT-BLOC, INFERIEUR LATERAL	2	2	2	
49	6L2-44557-00	MOUNT DAMPER, LOWER FRONT SILENT-BLOC, INFERIEUR AVANT	1	1	1	
50	6L2-44553-01-4D	COVER, LOWER MOUNT COUVERCLE, SUSPENSION INFERIEUR	1	1	1	
51	97095-08045	BOLT BOULON	2	2	2	
52	92995-08600	WASHER RONDELLE	2	2	2	
53	97095-08070	BOLT BOULON			2	
54	95380-08600	NUT ECROU			4	

FIG. 18 BRACKET 2

SUPPORT 2

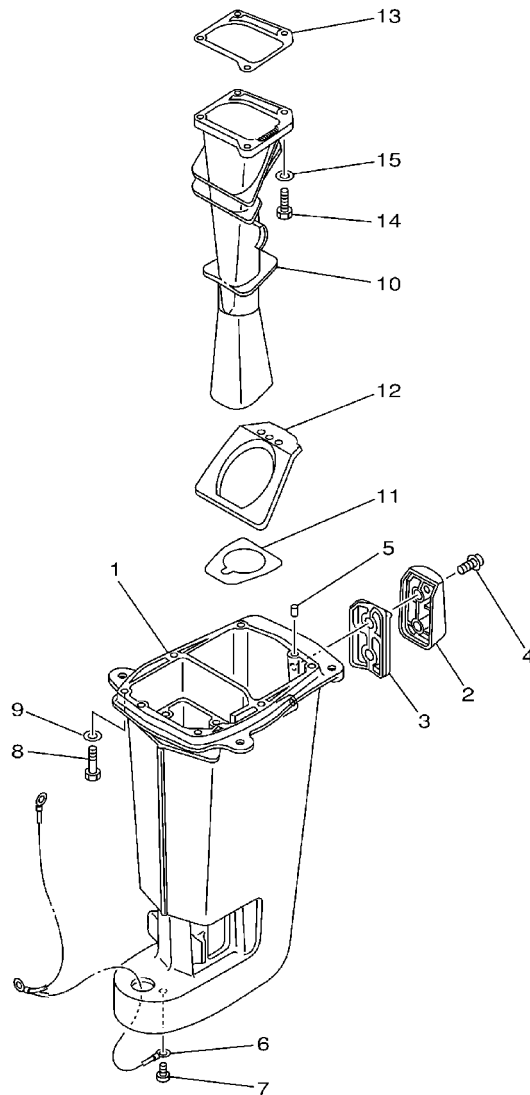


6L20300-1180

REF. NO.	PART NO. NO. PIECES	DESCRIPTION DESCRIPTION	20MO	25MO	20WO	REMARKS REMARQUES
1	6L2-43165-01	PLATE, TILT LOCK TAQUET, BROCHE INCLINAISON	1	1	1	
2	97090-06010	BOLT BOULON	4	4	4	
3	92990-06600	WASHER, PLATE RONDELLE, PLATE	4	4	4	
4	6L2-43160-00	TILT ROD ASSY BROCHE D'INCLINAISON (ENS.)	1	1	1	
5	6L2-43630-01	TILT LEVER ASSY LEVIER D'INCLINAISON	1	1	1	
6	682-43318-01	COVER CAPUCHON	1	1	1	
7	90386-08032	BUSH DOUILLE	3	3	3	
8	6L2-43682-01	LEVER, SHALLOW WATER DRIVE 2 LEVIER, PEU PROFOND D'EAU 2	1	1	1	
9	97095-05010	BOLT BOULON	1	1	1	
10	92995-05600	WASHER RONDELLE	1	1	1	
11	6L2-43191-01	SHAFT, STOPPER AXE, BUTEE	1	1	1	
12	99080-05600	CIRCLIP CIRCLIP	1	1	1	
13	90506-20M27	SPRING, TENSION RESSORT, TENSION	1	1	1	
14	6L2-43350-02	RECEIVER ASSY RECEIVER ASSY	1	1	1	
15	6J8-43611-01	SHAFT, TILT LOCK AXE, VERROUILLAGE MARCHE AR	1	1	1	
16	99080-05600	CIRCLIP CIRCLIP	1	1	1	
17	6L2-43614-00	PLATE, TILT LOCK ETRIER, VERROUILLAGE MARCHE AR	1	1	1	
18	90508-12M28	SPRING, TORSION RESSORT, TORSION	1	1	1	
19	90508-12M29	SPRING, TORSION RESSORT, TORSION	1	1	1	
20	6L2-43615-00	PLATE, TILT LOCK ETRIER, VERROUILLAGE MARCHE AR	1	1	1	
21	6L2-43657-00	SPRING, LOCK RESSORT, BLOCAGE	1	1	1	
22	6L2-43676-00	HOOK CROCHET	1	1	1	
23	6L2-43631-00	LEVER, TILT LEVIER, INCLINAISON	1	1	1	
24	6L2-43188-00	SPRING RESSORT	1	1	1	
25	6L2-43633-10	COVER, TILT LEVER COUVERCLE	1	1	1	
26	6L2-43611-00	SHAFT, TILT LOCK AXE, VERROUILLAGE MARCHE AR	1	1	1	
27	6L2-43641-00	LEVER, TILT LEVIER, INCLINAISON	1	1	1	

FIG. 19 UPPER CASING

FOURREAU



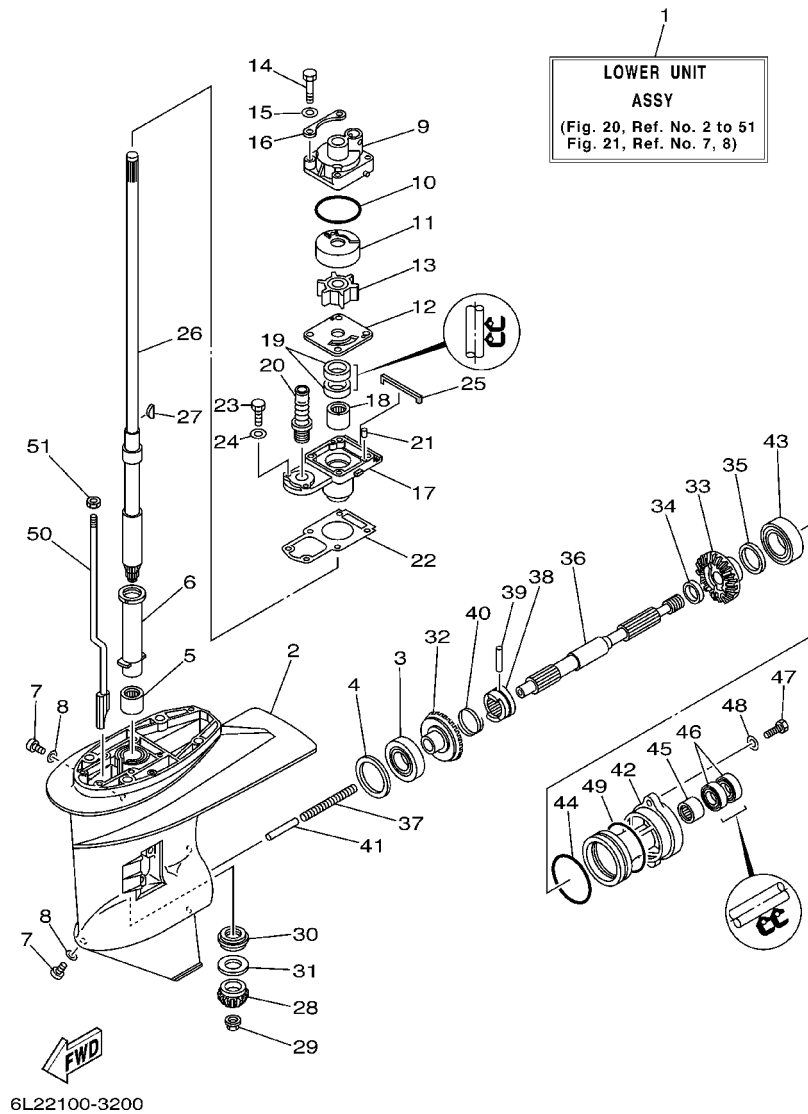
REF. NO.	PART NO. NO. PIECES	DESCRIPTION DESCRIPTION	20MO	25MO	20WO	REMARKS REMARQUES
1	6L2-45111-02-4D	CASING, UPPER FOURREAU	1	1	1	S
	6L2-45111-12-4D	CASING, UPPER FOURREAU	1	1	1	L
2	6L2-45151-01-4D	COVER, UPPER CASING CAPUCHON, FOURREAU	1	1	1	
3	6L2-45115-00	GASKET, UPPER CASING JOINT, TUBE D'ARBRE	1	1	1	
4	90159-06M11	SCREW, WITH WASHER VIS, AVEC RONDELLE	2	2	2	
5	93604-12M07	PIN, DOWEL CLAVETTE	2	2	2	
6	6L2-82127-00	WIRE, LEAD 2 FIL 2	1	1	1	
7	90157-06M06	SCREW, PAN HEAD VIS, TETE TRONCONIQUE	1	1	1	
8	97075-08030	BOLT BOULON	6	6	6	
9	92995-08600	WASHER RONDELLE	6	6	6	
10	6L2-41131-00-5B	MANIFOLD, EXT. 1 PIPE D'ECHAPPEMENT		1		
	6L3-41131-00-5B	MANIFOLD, EXT. 1 PIPE D'ECHAPPEMENT	1		1	
11	6L2-41134-00	GASKET, EXHAUST MANIFOLD JOINT, PIPE D'ECHAPPEMENT	1	1	1	
12	6L2-45123-01	GASKET, MUFFLER JOINT, POT DE DETENTE	1	1	1	
13	6L2-41133-A1	GASKET, EXHAUST MANIFOLD 1 JOINT, PIPE D'ECHAPPEMENT	1	1	1	
14	97095-06020	BOLT BOULON	4	4	4	
15	92995-06600	WASHER RONDELLE	4	4	4	



6L20100-1190

FIG. 20 LOWER CASING. DRIVE 1

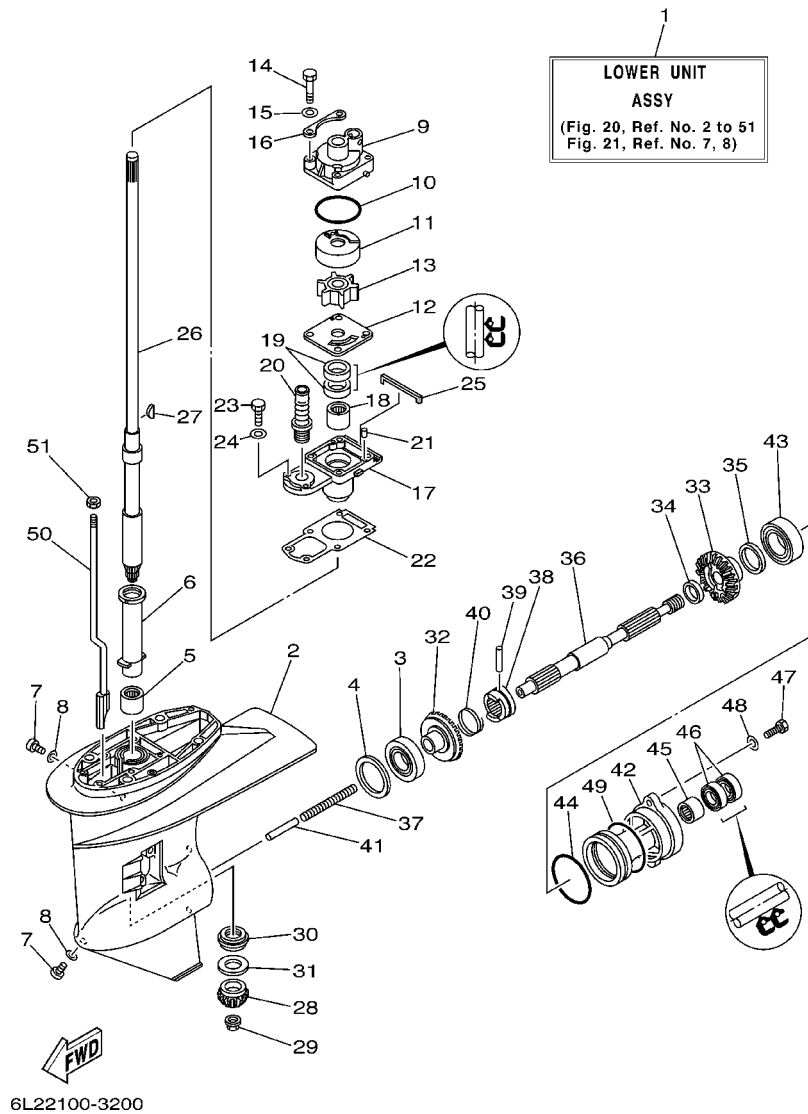
BOITIER D'HELICE, TRANSMISSION 1



REF. NO.	PART NO. NO. PIECES	DESCRIPTION DESCRIPTION	20MO	25MO	20WO	REMARKS REMARQUES
1	6L2-45300-02-4D	LOWER UNIT ASSY UNITE INFÉRIEURE (ENS.)	1	1	1	S
	6L2-45300-12-4D	LOWER UNIT ASSY UNITE INFÉRIEURE (ENS.)	1	1	1	L
2	6L2-45311-02-4D	CASING, LOWER BOITIER D'HELICE	1	1	1	
3	93332-00005	BEARING ROULEMENT	1	1	1	
4	6L2-45567-00-10	SHIM (T:1.0MM) CALE (T:1.0MM)	1	1	1	UR
	6L2-45567-00-11	SHIM (T:1.1MM) CALE (T:1.1MM)	1	1	1	UR
	6L2-45567-00-12	SHIM (T:1.2MM) CALE (T:1.2MM)	1	1	1	UR
	6L2-45567-00-13	SHIM (T:1.3MM) CALE (T:1.3MM)	1	1	1	UR
	6L2-45567-00-14	SHIM (T:1.4MM) CALE (T:1.4MM)	1	1	1	UR
5	93315-220V9	BEARING ROULEMENT	1	1	1	
6	6L2-45536-00	SLEEVE, DRIVE SHAFT MANCHON, ARBRE MOTEUR	1	1	1	
7	90340-08002	PLUG, STRAIGHT SCREW PLOT, FILETE DROIT	2	2	2	
8	90430-08020	GASKET JOINT	2	2	2	
9	6L2-44311-00	HOUSING, WATER PUMP CORPS, POMPE A EAU	1	1	1	
10	93210-45161	O-RING JOINT TORIQUE	1	1	1	
11	6L2-44322-00	INSERT, CARTRIDGE CUVETTE	1	1	1	
12	6L2-44323-00	OUTER PLATE, CARTRIDGE PLAQUE EXTERIEURE	1	1	1	
13	6L2-44352-00	IMPELLER TURBINE	1	1	1	
14	97095-06040	BOLT BOULON	4	4	4	
15	92995-06600	WASHER RONDELLE	4	4	4	
16	6L2-44328-00	PLATE PLAQUETTE	2	2	2	
17	6L2-45331-00-5B	HOUSING, BEARING FLASQUE, ROULEMENT	1	1	1	
18	93315-22004	BEARING ROULEMENT	1	1	1	
19	93101-20048	OIL SEAL JOINT SPY	2	2	2	
20	6L2-44147-00	BOOT, SHIFT ROD SOUFFLET, TIGE D'INVERSION	1	1	1	
21	93604-12M07	PIN, DOWEL CLAVETTE	2	2	2	
22	6L2-45315-A0	PACKING, LOWER CASING JOINT, BOITIER D'HELICE	1	1	1	

FIG. 20 LOWER CASING. DRIVE 1

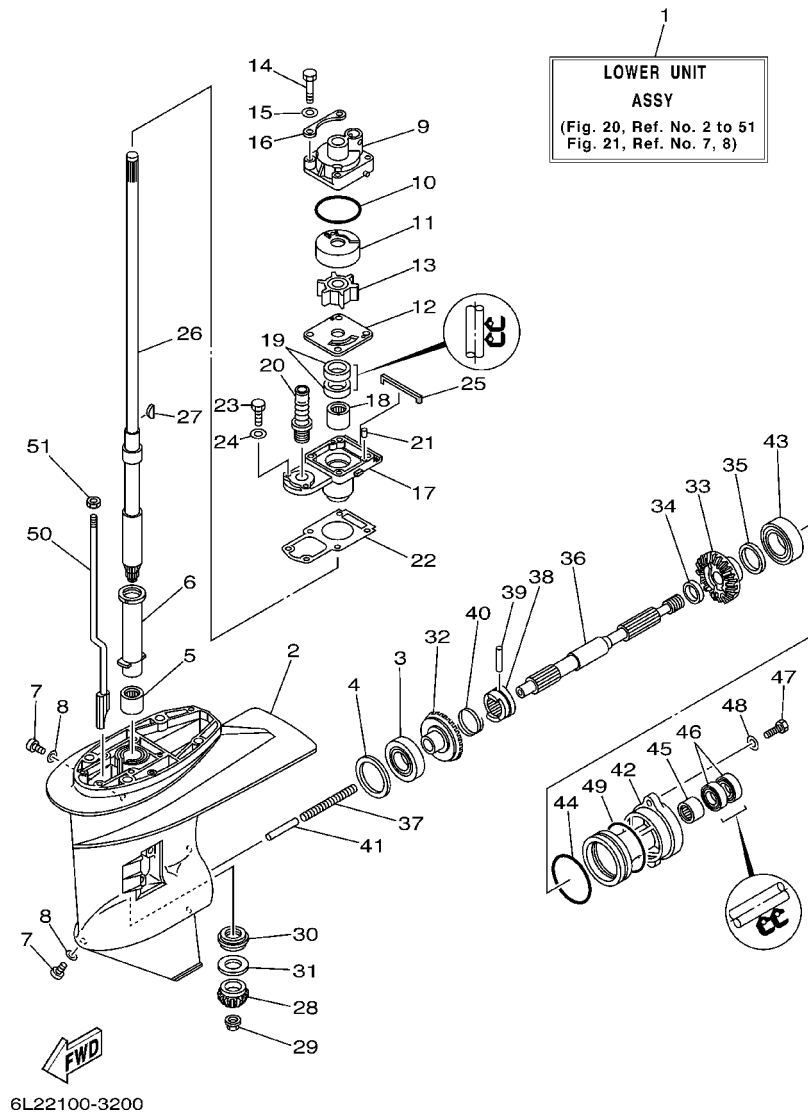
BOITIER D'HELICE, TRANSMISSION 1



REF. NO.	PART NO. NO. PIECES	DESCRIPTION DESCRIPTION	20MO	25MO	20WO	REMARKS REMARQUES
23	97095-06020	BOLT BOULON	2	2	2	
24	92995-06600	WASHER RONDELLE	2	2	2	
25	6L2-45375-00	DAMPER, SEAL BOURRELET, CAOUTCHOUC	1	1	1	
26	6L2-45510-00	DRIVE SHAFT ASSY ARBRE MOTEUR (ENS.)	1	1	1	S
	6L2-45510-10	DRIVE SHAFT ASSY ARBRE MOTEUR (ENS.)	1	1	1	L
27	90280-03024	KEY, WOODRUFF CLAVETTE, DEMI-LUNE	1	1	1	
28	6L2-45551-01	PINION PIGNON D'ATTAQUE	1	1	1	
29	90179-10M14	NUT ECROU	1	1	1	
30	93341-320U0	BEARING CERVEAUX DE DIRECTION	1	1	1	
31	6L2-45587-00-15	SHIM (T:1.5MM) CALE (T:1.5MM)	1	1	1	UR
	6L2-45587-00-16	SHIM (T:1.6MM) CALE (T:1.6MM)	1	1	1	UR
32	6L2-45560-00	GEAR PIGNON	1	1	1	
33	6L2-45571-00	GEAR PIGNON	1	1	1	
34	90201-20417	WASHER, PLATE RONDELLE, PLATE	1	1	1	
35	6L2-45577-00-10	SHIM (T:1.0MM) CALE (T:1.0MM)	1	1	1	UR
	6L2-45577-00-11	SHIM (T:1.1MM) CALE (T:1.1MM)	1	1	1	UR
	6L2-45577-00-12	SHIM (T:1.2MM) CALE (T:1.2MM)	1	1	1	UR
	6L2-45577-00-13	SHIM (T:1.3MM) CALE (T:1.3MM)	1	1	1	UR
36	6L2-45611-00	SHAFT, PROPELLER ARBRE, HELICE	1	1	1	
37	90501-10065	SPRING, COMPRESSION RESSORT, COMPRESSION	1	1	1	
38	6L2-45631-00	CLUTCH, DOG CRABOT	1	1	1	
39	90250-05010	PIN, STRAIGHT GOUVILLE, DROITE	1	1	1	
40	648-45633-00	RING, CROSS PIN JONC, GOUVILLE CRABOT	1	1	1	
41	648-45635-00	PLUNGER, SHIFT POUSSOIR D'EMBAYAGE	1	1	1	
42	6L2-45361-03-4D	CAP, LOWER CASING COUVERCLE, BOITIER D'HELICE	1	1	1	
43	93306-00612	BEARING ROULEMENT	1	1	1	
44	93210-60MA3	O-RING JOINT TORIQUE	1	1	1	

FIG. 20 LOWER CASING. DRIVE 1

BOITIER D'HELICE, TRANSMISSION 1

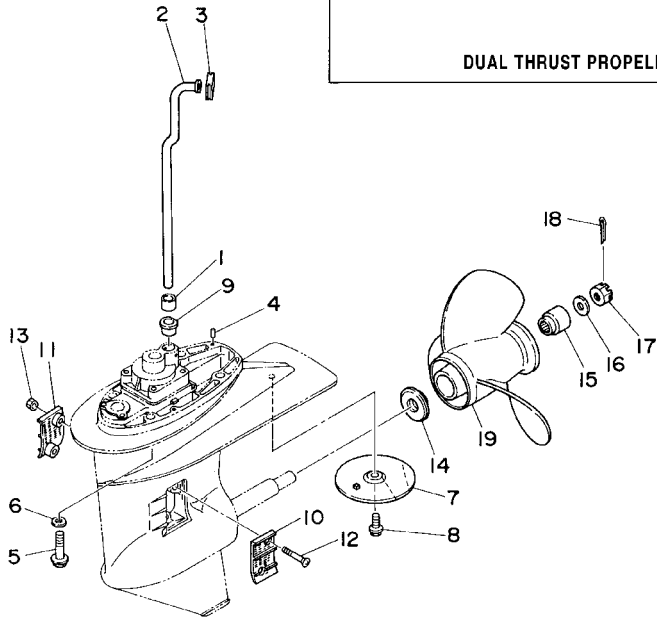
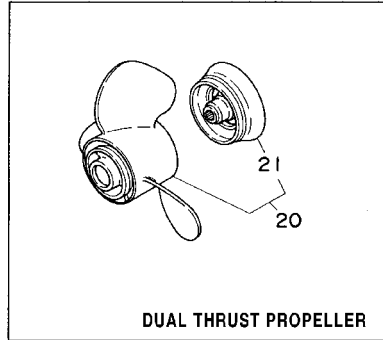


REF. NO.	PART NO. NO. PIECES	DESCRIPTION DESCRIPTION	20MO	25MO	20WO	REMARKS REMARQUES
45	93315-22004	BEARING ROULEMENT	1	1	1	
46	93101-20M07	OIL SEAL JOINT SPY	2	2	2	
47	97095-06020	BOLT BOULON	2	2	2	
48	92995-06600	WASHER RONDELLE	2	2	2	
49	93210-60M99	O-RING JOINT TORIQUE	1	1	1	
50	6L2-44150-00	SHIFT CAM ASSY CAME D'INVERSION	1	1	1	S
	6L2-44150-10	SHIFT CAM ASSY CAME D'INVERSION	1	1	1	L
51	95380-06600	NUT, HEXAGON ECROU	1	1	1	

FIG. 21 LOWER CASING. DRIVE 2

BOITIER D'HELICE, TRANSMISSION 2

REF. NO.	PART NO. NO. PIECES	DESCRIPTION DESCRIPTION	20MO	25MO	20WO	REMARKS REMARQUES
1	6L2-44368-00	RUBBER, WATER SEAL 4 JOINT, TUBEDEAU	1	1	1	
2	6L2-44361-00	TUBE, WATER TUBE D'EAU	1	1	1	S
	6L2-44361-10	TUBE, WATER TUBE D'EAU	1	1	1	L
3	6L2-44366-00	DAMPER, WATER SEAL JOINT, TUBE D'EAU	1	1	1	
4	93604-12M07	PIN, DOWEL CLAVETTE	2	2	2	
5	90105-10M12	BOLT, FLANGE BOULON	4	4	4	
6	92995-10600	WASHER RONDELLE	4	4	4	
7	664-45371-01	TAB-TRIM ANODE DERIVE	1	1	1	
8	90105-08M02	BOLT, FLANGE BOULON	1	1	1	
9	6L2-44367-00	DAMPER, WATER SEAL JOINT TUBE D'EAU	1	1	1	
10	6L2-45214-00	COVER, WATER INLET GRILLE, ENTREE D'EAU	1	1	1	
11	6L2-45215-00	COVER, WATER INLET GRILLE, ENTREE D'EAU	1	1	1	
12	90151-05M05	SCREW, COUNTERSUNK VIS, TETE NOYEE	2	2	2	
13	90185-05002	NUT, SELF-LOCKING ECROU, AUTO-BLOCANT	2	2	2	
14	6L2-45987-01	SPACER ENTRETOISE	1	1	1	
15	689-45997-00	SPACER ENTRETOISE	1	1	1	
16	92990-14200	WASHER, PLAIN RONDELLE, PLATE	1	1	1	
17	90171-14013	NUT, CASTLE ECROU, CRENELE	1	1	1	
18	91490-30022	PIN, COTTER GOUPILLE	1	1	1	
19	664-45941-01-EL	PROPELLER (3X9-7/8"X9"-F) HELICE (3X9-7/8"X9"-F)	1	1	1	UR
	664-45943-01-EL	PROPELLER (3X9-7/8"X8"-F) HELICE (3X9-7/8"X8"-F)	1	1	1	UR
	664-45945-00-EL	PROPELLER (3X9-7/8"X10-1/2"-F) HELICE (3X9-7/8"X10-1/2"-F)	1	1	1	UR
	664-45947-01-EL	PROPELLER (3X9-7/8"X11-1/4"-F) HELICE (3X9-7/8"X11-1/4"-F)	1	1	1	UR
	664-45949-02-EL	PROPELLER (3X9-7/8"X13"-F) HELICE (3X9-7/8"X13"-F)	1	1	1	UR
	664-45952-00-EL	PROPELLER (3X9-7/8"X14"-F) HELICE (3X9-7/8"X14"-F)	1	1	1	UR
	664-45954-01-EL	PROPELLER (3X9-7/8"X12"-F) HELICE (3X9-7/8"X12"-F)	1	1	1	UR
	664-45970-00-98	PROPELLER (3X9-1/8"X13"-F) HELICE (3X9-1/8"X13"-F)	1	1	1	UR STAINLESS STEEL, WEEDLESS

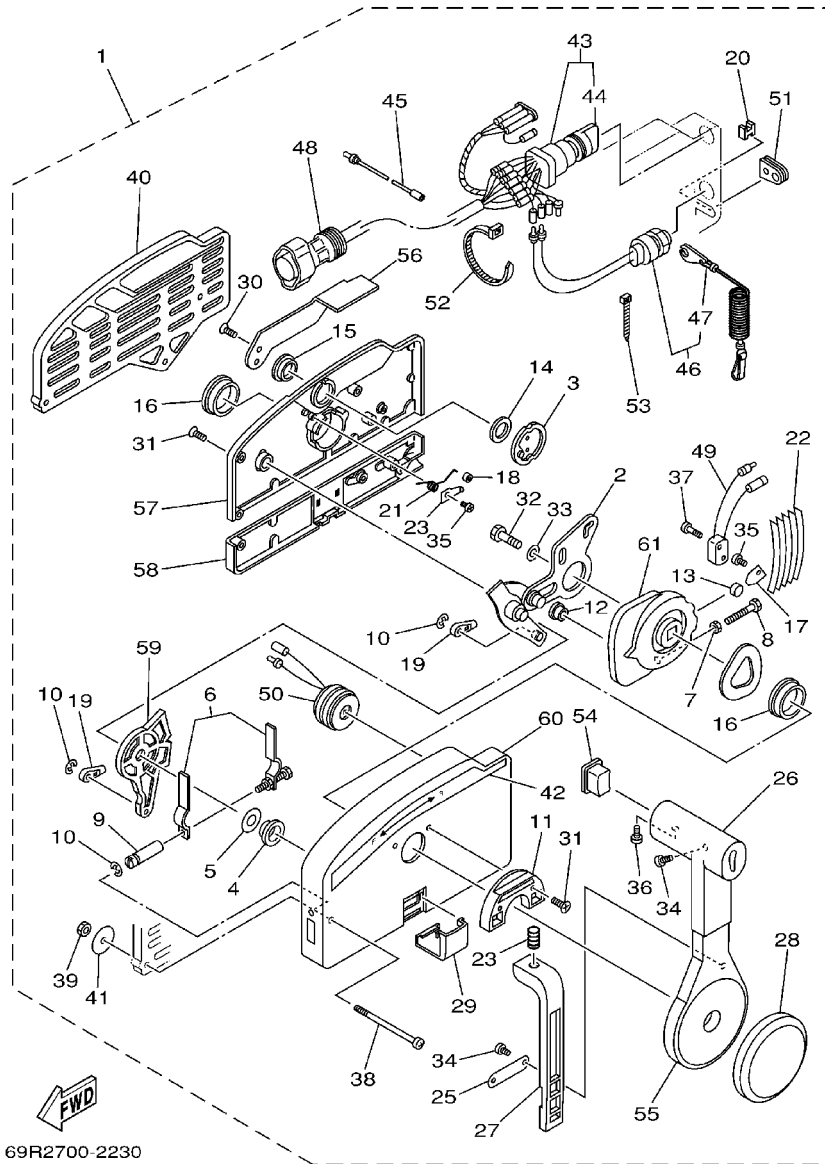


6L20010-4200

F5

FIG. 25 REMOTE CONTROL ASSY

BOITIER DE COMMANDE A DISTANCE

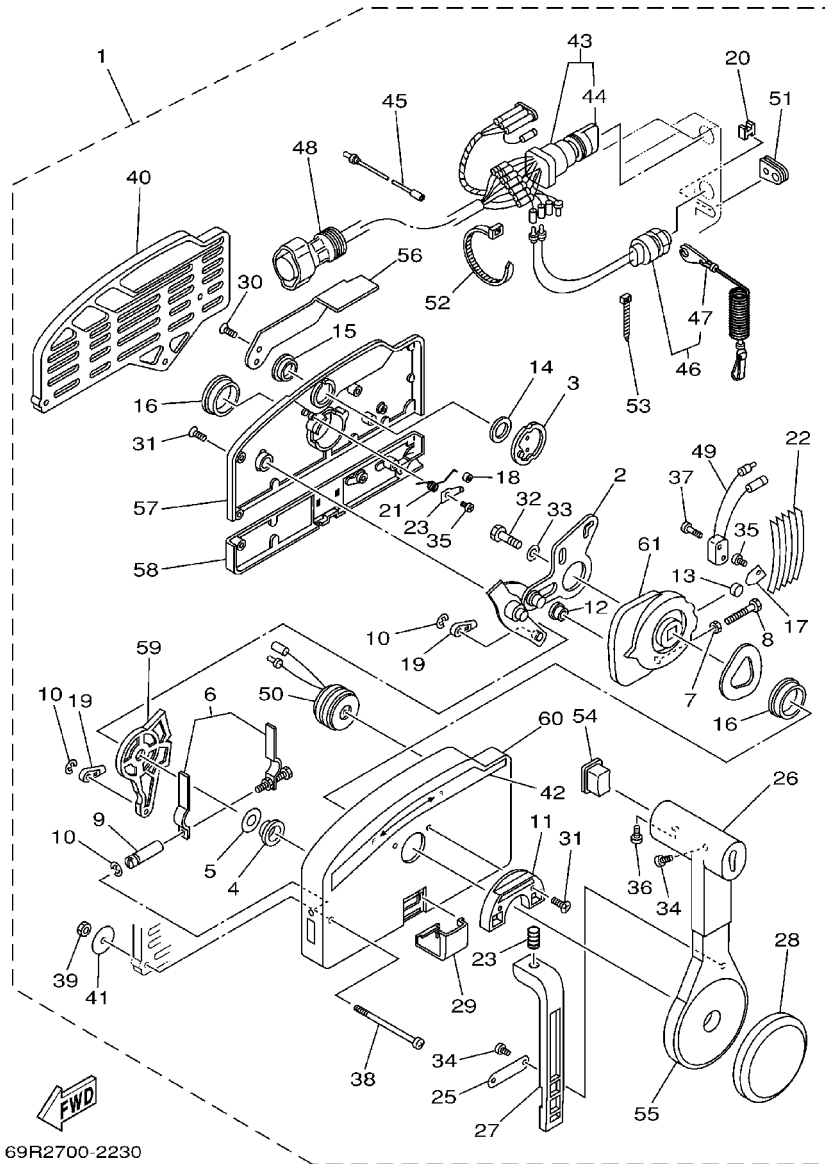


69R2700-2230

REF. NO.	PART NO. NO. PIECES	DESCRIPTION DESCRIPTION	20MO	25MO	20WO	REMARKS REMARQUES
1	703-48230-15	REMOTE CONTROL ASSY BOITIER DE COMMANDE A DISTANCE			1	AP
2	703-48261-11	.ARM, THROTTLE .BRAS, ACCELERATION			1	
3	703-48153-00	.SHAFT, FREE ACCEL. .AXE			1	
4	703-48235-00	.BUSHING .COUSSINET			1	
5	703-48268-00	.SPACER .ENTRETOISE			1	
6	703-48264-00	.THROTTLE, FRICTION .ACCELERATION			1	
7	95380-05600	.NUT .ECROU			1	
8	97380-05025	.BOLT .BOULON, HEXAGONAL			1	
9	703-48265-00	.SHAFT, FRICTION .AXE, COPILOTE			1	
10	93430-06024	.CIRCLIP .CLIPS			3	
11	703-48245-00	.PLATE, LOCK .PLAQUE, VERROU			1	
12	703-48252-00	.ROLLER, CAM .POULIE			1	
13	701-48248-00	.ROLLER, FREE ACCEL. .POULIE			1	
14	703-48198-00	.WASHER, WAVE .RONDELLE, ELASTIQUE ONDULEE			1	
15	703-48243-00	.BUSHING .COUSSINET			1	
16	703-48236-00	.BUSHING 1 .POULIE			2	
17	703-48189-00	.RETAINER .FLASQUE			1	
18	703-48234-00	.ROLLER, DETENT .POULIE			1	
19	703-48345-01	.CABLE END, REMOTE CONTROL 2 .CHAPE CABLE			2	
20	703-48358-00	.ANCHOR, CABLE .COLLIER			1	
21	703-48244-00	.SPRING, FREE ACCEL. .RESSORT			1	
22	703-48238-00	.SPRING, DETENT .RESSORT			5	
23	703-48246-00	.SPACER .ENTRETOISE			1	
24	703-48227-00	.SPRING, NEUTRAL LOCK .RESSORT			1	
25	703-48226-00	.PLATE, STOPPER .PLAQUETTE			1	
26	703-48222-00	.GRIP, CONTROL LEVER .POIGNEE, COMMANDE LEVIER			1	SINGLE
27	703-48223-00	.LOCK, NEUTRAL .VERROU, NEUTRAL			1	

FIG. 25 REMOTE CONTROL ASSY

BOITIER DE COMMANDE A DISTANCE

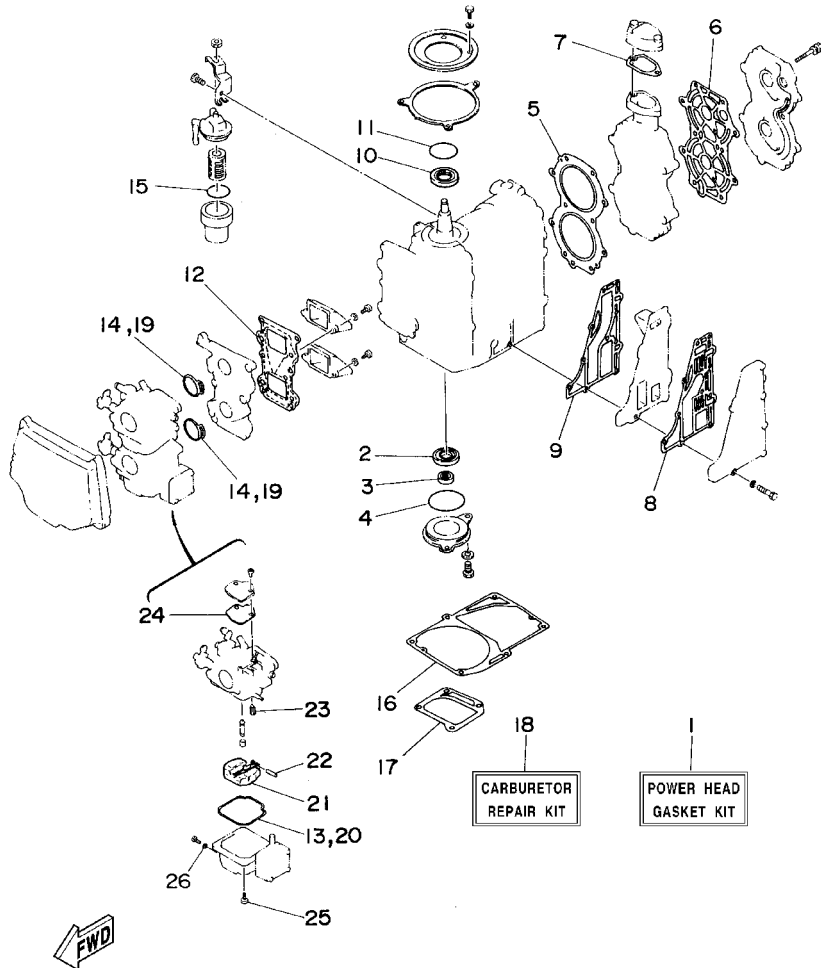


69R2700-2230

REF. NO.	PART NO. NO. PIECES	DESCRIPTION DESCRIPTION	20MO	25MO	20WO	REMARKS REMARQUES
28	703-48225-00	.COVER .COUVERCLE			1	
29	703-48219-00	.COVER, LEAD .COUVERCLE			1	
30	703-48281-00	.SCREW .VIS			2	
31	703-48282-00	.SCREW .VIS			7	
32	97380-08030	.BOLT .BOULON, HEXAGONAL			1	
33	92990-08600	.WASHER, PLATE .RONDELLE, PLATE			1	
34	98580-04010	.SCREW, PAN HEAD .VIS			3	
35	98580-04006	.SCREW, PAN HEAD .VIS			2	
36	98580-05010	.SCREW, PAN HEAD .VIS			1	
37	98580-03015	.SCREW, PAN HEAD .VIS			2	
38	703-48291-10	.SCREW (M6) .VIS (M6)			3	
39	95380-06600	.NUT, HEXAGON .ECROU			3	
40	703-48293-10	.SPACER, REMOTE CONTROL .ENTRETOISE			1	SINGLE
41	701-48287-00	.WASHER .RONDELLE			3	
42	703-48215-00	.GRAPHIC .ADHESIF			1	
43	703-82510-33	.MAIN SWITCH ASSY .CONTACTEUR A CLEF COMPLET			1	
44	703-82577-00	..CAP, KEY ..CABOCHON			1	
45	703-82531-00	.WIRE, LEAD .FIL			1	
46	688-82575-01	.ENGINE STOP SWITCH ASSY .COUPE CIRCUIT CPLT			1	
47	682-82556-00	..STOPPER ..PLAQUETTE			1	
48	688-82586-21	.EXTENSION, WIRE HARNESS .EXTENSION, FAISCEAU DE FILS			1	L:5M (7P)
49	703-82540-00	.NEUTRAL SWITCH ASSY .CONTACTEUR DE POINT-MORT			1	
50	703-83383-02	.BUZZER .RONFLEUR			1	
51	703-48284-00	.GROMMET .PASSE-FIL			1	
52	703-82591-00	.BAND .COLLIER			1	
53	703-82592-00	.BAND .COLLIER			1	
54	703-48224-00	.COVER, CONTROL LEVER .COUVERCLE			1	WITHOUT PT/T SW.

FIG. 26 REPAIR KIT 1

KITS DE REPARATION 1

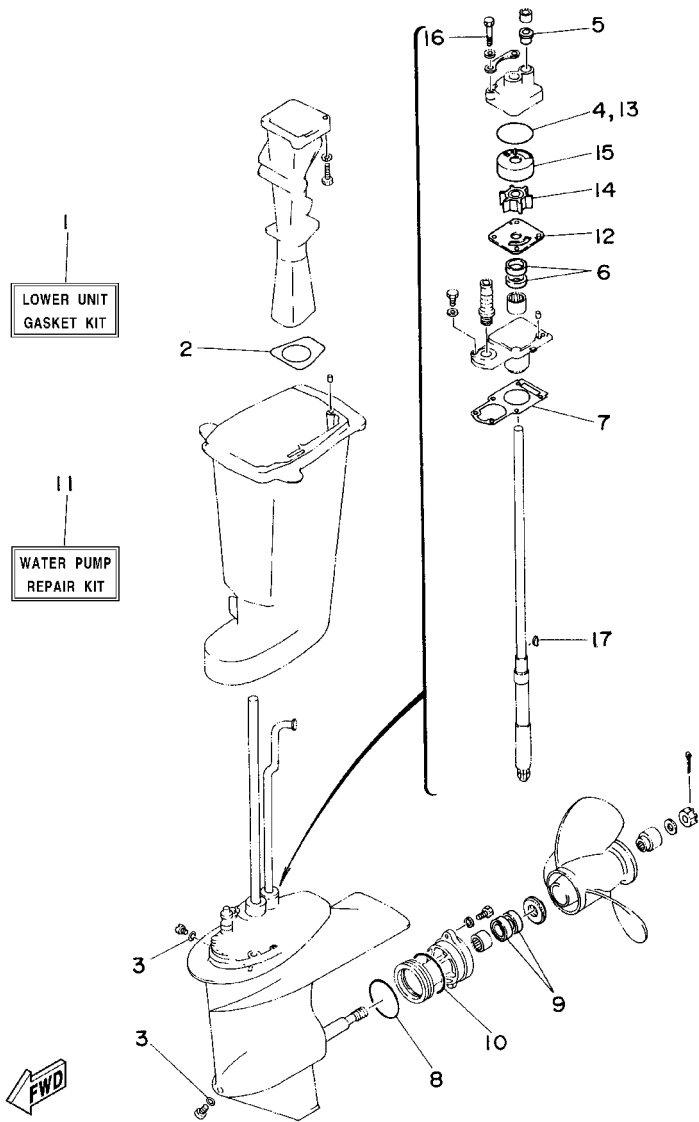


6L20100-4260

REF. NO.	PART NO. NO. PIECES	DESCRIPTION DESCRIPTION	20MO	25MO	20WO	REMARKS REMARQUES
1	6L2-W0001-03	POWER HEAD GASKET KIT POCHETTE DE JINTS TETE MOTRICE	1	1	1	
2	93102-25142	.OIL SEAL .JOINT SPY	1	1	1	
3	93101-13M37	.OIL SEAL .JOINT SPY	1	1	1	
4	93210-56M80	.O-RING .JOINT TORIQUE	1	1	1	
5	6L2-11181-A2	.GASKET, CYLINDER HEAD 1 .JOINT, DE CULASSE 1	1	1	1	
6	6L2-11193-A1	.GASKET, HEAD COVER 1 .JOINT, COUVERCLE DE CULASSE 1	1	1	1	
7	6J8-12414-A0	.GASKET, COVER .JOINT, COUVERCLE	1	1	1	
8	6L2-41114-A1	.GASKET, EXHAUST OUTER COVER .JOINT, COUVERCLE D'ECHAPPEMEN	1	1	1	
9	6L2-41112-A1	.GASKET, EXHAUST INNER COVER .JOINT, PLAQUE D'ECHAPPEMENT	1	1	1	
10	93102-26M27	.OIL SEAL .JOINT SPY	1	1	1	
11	93210-42159	.O-RING .JOINT TORIQUE	1	1	1	
12	6L2-13621-00	.GASKET, VALVE SEAT .JOINT, SIEGE DE CLAPET	1	1	1	
13	6L2-14384-00	.GASKET, FLOAT CHAMBER .JOINT, CUVE DE FLOTTEUR	2	2	2	
14	6L2-14198-00	.GASKET .JOINT	2	2	2	
15	93210-32738	.O-RING .JOINT TORIQUE	1	1	1	
16	6L2-45113-A1	.GASKET, UPPER CASING .JOINT, TUBE D'ARBRE	1	1	1	
17	6L2-41133-A1	.GASKET, EXHAUST MANIFOLD 1 .JOINT, PIPE D'ECHAPPEMENT	1	1	1	
18	6L2-W0093-00	CARBURETOR REPAIR KIT KIT DE REPARATION CARBURATEUR	1	1	1	
19	6L2-14198-00	.GASKET .JOINT	2	2	2	
20	6L2-14384-00	.GASKET, FLOAT CHAMBER .JOINT, CUVE DE FLOTTEUR	2	2	2	
21	6L2-14385-00	.FLOAT .FLOTTEUR	2	2	2	
22	6E5-14386-01	.PIN, FLOAT .AXE, FLOTTEUR	2	2	2	
23	6L2-14392-00	.VALVE, NEEDLE .POINTEAU	2	2	2	
24	6L2-14399-00	.GASKET .JOINT	2	2	2	
25	97980-04112	.SCREW, WITH WASHER .VIS, AVEC RONDELLE	2	2	2	
26	6L2-14398-00	.GASKET .JOINT	2	2	2	

FIG. 27 REPAIR KIT 2

KITS DE REPARATION 2



REF. NO.	PART NO. NO. PIECES	DESCRIPTION DESCRIPTION	20MO	25MO	20WO	REMARKS REMARQUES
1	6L2-W0001-C3	LOWER UNIT GASKET KIT POCHETTE DE JOINTS EMBASE	1	1	1	
2	6L2-41134-00	.GASKET, EXHAUST MANIFOLD .JOINT, PIPE D'ECHAPPEMENT	1	1	1	
3	90430-08020	.GASKET .JOINT	2	2	2	
4	93210-45161	.O-RING .JOINT TORIQUE	1	1	1	
5	6L2-44367-00	.DAMPER, WATER SEAL .JOINT, TUBE D'EAU	1	1	1	
6	93101-20048	.OIL SEAL .JOINT SPY	2	2	2	
7	6L2-45315-A0	.PACKING, LOWER CASING .JOINT, BOITIER D'HELICE	1	1	1	
8	93210-60MA3	.O-RING .JOINT TORIQUE	1	1	1	
9	93101-20M07	.OIL SEAL .JOINT SPY	2	2	2	
10	93210-60M99	.O-RING .JOINT TORIQUE	1	1	1	
11	6L2-W0078-00	WATER PUMP REPAIR KIT KIT DE REPARATION DE LA POMPE	1	1	1	
12	6L2-44323-00	.OUTER PLATE, CARTRIDGE .PLAQUE EXTERIEURE	1	1	1	
13	93210-45161	.O-RING .JOINT TORIQUE	1	1	1	
14	6L2-44352-00	.IMPELLER .TURBINE	1	1	1	
15	6L2-44322-00	.INSERT, CARTRIDGE .CUVETTE	1	1	1	
16	97095-06040	.BOLT .BOULON	4	4	4	
17	90280-03024	.KEY, WOODRUFF .CLAVETTE, DEMI-LUNE	1	1	1	

6L20100-4270

NUMERICAL INDEX
INDEX NUMERIQUE

PART NO. NO. PIECES	REF. NO.	PART NO. NO. PIECES	REF. NO.	PART NO. NO. PIECES	REF. NO.	PART NO. NO. PIECES	REF. NO.	PART NO. NO. PIECES	REF. NO.	PART NO. NO. PIECES	REF. NO.
6L2-W0001-C3	27 - 1	6L2-13437-00	1 - 13	6L2-15100-10-1S	2 - 2	6YL-24641-00	22 - 4	6G1-42131-01	14 - 7	6L2-43160-00	18 - 4
6L2-W0001-03	26 - 1	6L2-13437-21	8 - 41	6L2-15396-00-1S	3 - 25	6L2-26301-00	14 - 23	6L2-42137-00	14 - 14	6L2-43165-01	18 - 1
6L2-W0004-00	4 - 2	6L2-13471-00	6 - 6	6J8-15705-00	8 - 19	6G8-26363-00	16 - 14	6G1-42138-01	14 - 20	6L2-43188-00	18 - 24
6L2-W0070-13	1 - 9	6L2-13475-00	6 - 7	6L2-15710-02	8 - 1	6L2-26363-00	14 - 35	6L2-42154-01	16 - 5	6L2-43191-01	18 - 11
6L2-W0078-00	27 - 11	6L2-13610-00	4 - 1	6L2-15711-00-94	8 - 2	6G8-26364-00	16 - 15	6E0-42159-02	14 - 21	6L2-43311-05-4D	17 - 15
6L2-W0084-10-4D	14 - 1	6L2-13621-00	4 - 7	6J8-15714-00	8 - 11	6A1-28176-00	13 - 31	6J8-42167-00	15 - 7	682-43318-01	18 - 6
6L2-W0090-12-1S	2 - 1		26 - 12	677-15717-01	8 - 13	6L3-28199-75-A0	7 - 15	6L2-42167-00	15 - 8	6L2-43336-00	18 - 34
6L2-W0093-00	26 - 18	6L2-13641-10-94	4 - 5	6L2-15723-01	8 - 39	6L3-28199-75-B0	7 - 15	689-42169-01	15 - 12	6L2-43350-02	18 - 14
656-W2810-02	7 - 14	6L2-14157-00	5 - 10	676-15741-03	8 - 17	6L3-28199-86-A0	7 - 16	6F6-42177-A0	14 - 13	689-43373-01	17 - 19
6J8-W4591-00-EL	21 - 20	6L2-14198-00	4 - 12	6L2-15746-00	8 - 29	6L3-28199-86-B0	7 - 16	6L2-42191-01	16 - 6	6J8-43611-01	18 - 15
6L2-11111-01-1S	2 - 17		26 - 14	6L2-15747-00	8 - 32	6L2-41111-00-1S	2 - 27	6L2-42192-00	15 - 17	6L2-43611-00	18 - 26
6L2-11181-A2	2 - 18		26 - 19	656-15748-00	8 - 26	6L2-41112-A1	2 - 28	6L2-42192-20	16 - 7	6L2-43613-00	18 - 31
	26 - 5	646-14212-01	5 - 17	689-15755-01	8 - 8		26 - 9	6L2-42510-01-4D	17 - 26	6L2-43614-00	18 - 17
6L2-11191-00-1S	2 - 19	6L2-14301-01	5 - 1	6L2-15758-01-94	8 - 4	6L2-41113-00-1S	2 - 29	6H4-42528-00	17 - 18	6L2-43615-00	18 - 20
6L2-11193-A1	2 - 20	6L3-14301-00	5 - 1	6L2-15762-00	8 - 7	6L2-41114-A1	2 - 31	624-42542-00	6 - 40	6L2-43617-00	18 - 30
	26 - 6	6L2-14302-01	5 - 2	6L2-15770-00	8 - 28		26 - 8	6L2-42610-30-4D	1 - 1	6L2-43624-00	18 - 33
6J8-11325-00	2 - 12	6L3-14302-00	5 - 2	6L2-15772-00-94	8 - 35	6L2-41131-00-5B	19 - 10	6L3-42610-30-4D	1 - 1	6L2-43630-01	18 - 5
6H3-11327-00-1S	2 - 13	664-14321-01	5 - 18	6L2-15774-00	8 - 33	6L3-41131-00-5B	19 - 10	6L2-42613-01-4D	1 - 6	6L2-43631-00	18 - 23
6H3-11328-00	2 - 14	6L2-14323-00	5 - 16	6F5-15779-02	8 - 9	6L2-41133-A1	19 - 13	6L2-42615-00	1 - 2	6L2-43633-10	18 - 25
6E5-11372-01	2 - 3	6E7-14325-00	5 - 26	6A0-15789-00	8 - 20		26 - 17	6L2-42647-00	1 - 4	6L2-43641-00	18 - 27
676-11372-00	2 - 30	6L2-14341-00	5 - 12	6L2-21707-01	6 - 22	6L2-41134-00	19 - 11	6G1-42651-71	1 - 3	6L2-43657-00	18 - 21
6L2-11400-10	3 - 1	6L2-14342-30	5 - 14	6J8-21744-00	6 - 34		27 - 2	6L2-42677-20	1 - 10	6L2-43659-00	18 - 28
6L2-11412-00	3 - 2	30X-14343-63	5 - 13	6H1-21757-00	6 - 26	6L2-41212-00	15 - 23	6L3-42677-20	1 - 10	6L2-43676-00	18 - 22
6L2-11422-00	3 - 3	50M-14355-00	5 - 15	6L2-21758-00	6 - 24	6L2-41213-00	15 - 4	6L2-42678-11	1 - 11	6L2-43682-01	18 - 8
6L2-11432-00	3 - 4	6L2-14368-00	15 - 40	6H4-21770-00	6 - 23	6L2-41217-00	4 - 27	6L3-42678-11	1 - 11	6L2-44111-01-94	14 - 24
6L2-11442-00	3 - 5	6L2-14381-00	5 - 3	6L2-21798-00	6 - 42	6H1-41237-00	6 - 18	6L2-42711-03-4D	13 - 1	6J8-44116-00	15 - 33
6L2-11515-00	3 - 14	6L2-14383-00	5 - 3	6YK-24201-01	22 - 1	6L2-41237-00	15 - 27	6L2-42716-00	13 - 16	6L2-44121-00	15 - 22
6J8-11536-00	3 - 16	677-14383-00	5 - 20	6YK-24260-01	22 - 5	662-41237-01	15 - 13	6L2-42719-A0	13 - 8	6L2-44122-00	15 - 15
6L2-11537-00	6 - 2	6L2-14384-00	5 - 4	6YL-24268-01	22 - 2	682-41237-50	6 - 17	6G1-42724-00	13 - 12	6L2-44123-00	15 - 36
6L2-11610-00	3 - 20		26 - 13	6G1-24304-02	7 - 1	6L2-41238-00	15 - 28	6L2-42725-00	13 - 11	6L2-44124-00	14 - 34
6L2-11610-10	3 - 20		26 - 20	6YL-24306-52	22 - 8	6L2-41257-00	4 - 26	6L2-42725-50	13 - 11	6L2-44125-00-94	14 - 29
6L2-11610-20	3 - 20	6L2-14385-00	5 - 5	6H4-24311-00	7 - 4	6J8-41259-00	4 - 23	6L2-42726-01	13 - 13	6L2-44141-02	15 - 20
6L2-11631-00-97	3 - 19		26 - 21	6L2-24311-00	7 - 5	661-41262-02	4 - 24	6L2-42726-10	13 - 13	6L2-44141-10-94	15 - 21
648-11633-00	3 - 21	6E5-14386-01	5 - 6	6YL-24329-00	22 - 7		8 - 34	6G1-42727-00	13 - 14	6L2-44143-00	15 - 38
6L2-11635-00	3 - 19		26 - 22	6E5-24376-10	6 - 35	6J8-41271-01	4 - 25	6L2-42738-01	13 - 21	6L2-44147-00	20 - 20
6L2-11636-00	3 - 19	6L2-14392-00	5 - 7	677-24411-02	5 - 30	689-41273-00	13 - 9	6L2-42748-01	13 - 15	6L2-44150-00	20 - 50
6L2-11651-00	3 - 10		26 - 23	682-24412-01	5 - 29	6J8-41274-00	13 - 10	6E7-42791-10	13 - 30	6L2-44150-10	20 - 50
6L2-11681-00	3 - 11	6L2-14398-00	5 - 21	6L2-24413-00	5 - 28	6L2-41283-00	15 - 5	6L2-42815-01-4D	13 - 2	6E0-44191-11	17 - 22
6E5-12411-30	2 - 23		26 - 26	6A0-24421-01	5 - 24	6G1-41611-00	9 - 17	6L2-42816-00	13 - 4	6L2-44311-00	20 - 9
6H4-12413-00-1S	2 - 24	6L2-14399-00	5 - 11	677-24434-02	5 - 31	6G1-41612-00	9 - 21	6L2-43111-04-4D	17 - 1	6L2-44322-00	20 - 11
6J8-12414-A0	2 - 25		26 - 24	6L2-24435-00	5 - 27	695-41613-00	9 - 18	6L2-43112-05-4D	17 - 2		27 - 15
	26 - 7	6L2-14417-00-94	4 - 13	677-24444-01	5 - 22	6L2-41631-00	15 - 6	6J8-43113-01	17 - 14	6L2-44323-00	20 - 12
6J8-13117-00	6 - 3	6L2-14418-00	4 - 20	61N-24521-00	7 - 9	6G1-41662-01-94	15 - 30	648-43114-01	17 - 8		27 - 12
6E9-13183-70	6 - 13	6L2-14476-00	4 - 14	61N-24560-00	7 - 7	6G1-42111-11-4D	14 - 2	6L2-43116-00	17 - 7	6L2-44328-00	20 - 16
6L2-13200-00	6 - 5	6L2-14476-11	4 - 19	61N-24563-00	7 - 8	664-42119-00	14 - 12	6E0-43118-01	17 - 5	6L2-44352-00	20 - 13
6J8-13411-00	6 - 27	676-14485-00	4 - 6	6L2-24566-00	7 - 11	6L2-42121-02-4D	17 - 21	6J8-43131-01	17 - 9		27 - 14
6J8-13414-00	6 - 28	6L2-14497-00	15 - 1	6YK-24610-00	22 - 3	6G1-42125-01	14 - 9	6E5-43145-01	23 - 9	6L2-44361-00	21 - 2
6L2-13416-00	6 - 29	6L2-14578-00	5 - 32	6H1-24633-00	6 - 25	6G1-42126-00	14 - 10	6G5-43145-01	17 - 13	6L2-44361-10	21 - 2

NUMERICAL INDEX
INDEX NUMERIQUE

PART NO. NO. PIECES	REF. NO.	PART NO. NO. PIECES	REF. NO.	PART NO. NO. PIECES	REF. NO.	PART NO. NO. PIECES	REF. NO.	PART NO. NO. PIECES	REF. NO.	PART NO. NO. PIECES	REF. NO.
6L2-44365-00	17 - 33	6L2-45577-00-13	20 - 35	703-48261-11	25 - 2	6G1-82105-01	11 - 6	6L2-86112-00	11 - 21	90201-30M00	17 - 28
6L2-44366-00	21 - 3	6L2-45587-00-15	20 - 31	703-48264-00	25 - 6	6G1-82117-00	11 - 7	6L2-86115-00	11 - 15	90201-50306	3 - 18
6L2-44367-00	21 - 9	6L2-45587-00-16	20 - 31	703-48265-00	25 - 9	6L2-82127-00	19 - 6	682-86117-00	11 - 14	90202-05M38	14 - 38
	27 - 5	6L2-45611-00	20 - 36	703-48268-00	25 - 5	6E5-82148-00	17 - 3	90101-06M16	10 - 7	90202-05088	6 - 20
6L2-44368-00	21 - 1	6L2-45631-00	20 - 38	703-48271-00	25 - 59	6G1-82151-00	11 - 9	90101-08M09	17 - 39		14 - 37
6H3-44391-01	13 - 22	648-45633-00	20 - 40	703-48281-00	25 - 30	6G5-82152-00	11 - 12	90105-06M18	17 - 20		15 - 18
6L2-44512-00-4D	17 - 31	648-45635-00	20 - 41	703-48282-00	25 - 31	6A0-82317-00	6 - 39	90105-06M23	16 - 13		16 - 8
6L2-44514-01	17 - 36	664-45941-01-EL	21 - 19	703-48284-00	25 - 51	6G1-82370-21	10 - 17	90105-08M02	21 - 8	90202-06009	14 - 32
6L2-44526-00	17 - 41	664-45943-01-EL	21 - 19	701-48287-00	25 - 41	703-82510-33	25 - 43	90105-08M10	8 - 40	90202-15M37	14 - 27
6L2-44551-01-4D	17 - 43	664-45945-00-EL	21 - 19	703-48291-10	25 - 38	703-82531-00	25 - 45	90105-10M12	21 - 5	90202-36M55	14 - 4
6L2-44552-01-4D	17 - 44	664-45947-01-EL	21 - 19	703-48293-10	25 - 40	703-82540-00	25 - 49	90109-05M33	6 - 10	90206-12052	13 - 5
6L2-44553-01-4D	17 - 50	664-45949-02-EL	21 - 19	701-48310-90	24 - 2	682-82556-00	13 - 26	90109-06M28	15 - 24	90206-15M18	14 - 26
6L2-44555-00	17 - 48	664-45952-00-EL	21 - 19	701-48320-00	24 - 2		25 - 47	90116-10M28	17 - 23	90206-36M21	14 - 3
6L2-44557-00	17 - 49	664-45954-01-EL	21 - 19	701-48320-20	24 - 2	689-82560-00	10 - 20	90119-06MA3	2 - 26	90209-24M15	3 - 13
6L2-45111-02-4D	19 - 1	664-45970-00-98	21 - 19	701-48320-50	24 - 2	6E3-8257H-00	13 - 32	90119-06MA4	2 - 32	90243-04M01	17 - 6
6L2-45111-12-4D	19 - 1	664-45972-00-98	21 - 19	703-48345-01	25 - 19	689-8257Y-00	13 - 27	90119-06M04	17 - 37	90250-05010	20 - 39
6L2-45113-A1	2 - 34	6J8-45986-10-98	21 - 21	703-48358-00	25 - 20	6L2-82575-00	13 - 25	90119-06M05	17 - 38	90254-03M04	15 - 16
	26 - 16	6L2-45987-01	21 - 14	6J8-48511-01-4D	16 - 16	688-82575-01	25 - 46	90119-06M14	2 - 11		15 - 37
6L2-45114-A1	17 - 32	689-45997-00	21 - 15	6L2-48531-00	16 - 10	703-82577-00	25 - 44	90119-06M53	8 - 31	90266-04M00	1 - 5
6L2-45115-00	19 - 3	703-48152-00	25 - 56	6L2-48534-01	16 - 2	688-82586-21	25 - 48	90119-06M65	6 - 41	90266-04M04	1 - 12
663-45119-00	17 - 17	703-48153-00	25 - 3	682-48538-50	16 - 11	6E5-82588-00	13 - 23	90119-06023	2 - 22	90269-02M09	14 - 15
6L2-45123-01	19 - 12	703-48189-00	25 - 17	6L2-48544-01	16 - 1	6L2-82590-00	11 - 27	90119-08M65	2 - 10	90280-03024	20 - 27
6L2-45151-01-4D	19 - 2	703-48198-00	25 - 14	689-61350-02	23 - 1	703-82591-00	25 - 52	90119-08M91	2 - 21		27 - 17
6L2-45214-00	21 - 10	703-48211-01	25 - 60	689-61351-01	23 - 2	703-82592-00	25 - 53	90149-05M13	14 - 18	90280-05013	9 - 14
6L2-45215-00	21 - 11	703-48212-00	25 - 57	6E5-61355-00	23 - 7	6L2-82599-01	9 - 27	90151-05M05	21 - 12	90338-05M03	13 - 17
6L2-45300-02-4D	20 - 1	703-48213-00	25 - 58	6E9-81328-70	9 - 10	703-83383-02	25 - 50	90157-05M16	22 - 6	90340-08002	20 - 7
6L2-45300-12-4D	20 - 1	703-48215-00	25 - 42	6L2-81332-00	9 - 24	6K3-83557-00	11 - 28	90157-06M06	19 - 7	90386-08032	14 - 19
6L2-45311-02-4D	20 - 2	703-48219-00	25 - 29	6L2-81800-20	12 - 1	6A1-83625-41	4 - 28	90159-06M11	19 - 4		18 - 7
6L2-45315-A0	20 - 22	703-48221-00	25 - 55	682-81809-10	12 - 3	6A1-83625-51	4 - 29	90170-06015	15 - 39	90386-10009	16 - 3
	27 - 7	703-48222-00	25 - 26	682-81810-11	12 - 5	6E0-83627-41	14 - 40	90170-09M03	23 - 5	90386-12M45	13 - 3
6L2-45331-00-5B	20 - 17	703-48223-00	25 - 27	6L2-81811-20	12 - 9	6E0-83627-51	14 - 41	90171-14013	21 - 17	90386-12M72	14 - 28
6L2-45361-03-4D	20 - 42	703-48224-00	25 - 54	6L2-81812-20	12 - 10	682-84381-00	13 - 29	90179-10M14	20 - 29	90386-15M73	14 - 25
664-45371-01	21 - 7	703-48225-00	25 - 28	682-81813-10	12 - 8	6J8-85410-00	13 - 28	90179-12M04	9 - 15	90386-22M67	17 - 10
6L2-45375-00	20 - 25	703-48226-00	25 - 25	6L2-81820-20	12 - 6	663-85518-00	9 - 13	90185-05002	21 - 13	90386-30M60	17 - 30
6L2-45510-00	20 - 26	703-48227-00	25 - 24	682-81826-10	12 - 14	6L2-85520-11	9 - 3	90185-08057	17 - 42	90386-30M75	17 - 27
6L2-45510-10	20 - 26	703-48230-15	24 - 1	682-81830-11	12 - 12	6L2-85533-10	9 - 4	90185-09M01	23 - 4	90386-33M96	14 - 5
6L2-45536-00	20 - 6		25 - 1	682-81831-00	12 - 13	61N-85537-00	9 - 12	90185-10051	17 - 25	90386-34M97	14 - 6
6L2-45551-01	20 - 28	703-48232-00	25 - 61	682-81832-20	12 - 11	6L2-85540-23	10 - 1	90185-22043	17 - 12	90387-06M18	15 - 11
6L2-45560-00	20 - 32	703-48234-00	25 - 18	6L2-81833-10	12 - 4	6L2-85542-02-94	10 - 4	90201-06060	8 - 14	90387-06M51	8 - 30
6L2-45567-00-10	20 - 4	703-48235-00	25 - 4	682-81834-10	12 - 16	6L2-85550-00	9 - 1	90201-08M01	17 - 40	90387-06M52	13 - 19
6L2-45567-00-11	20 - 4	703-48236-00	25 - 16	6L2-81840-20	12 - 7	6L2-85550-10	9 - 1	90201-08M93	6 - 1	90387-10M42	23 - 6
6L2-45567-00-12	20 - 4	703-48238-00	25 - 22	682-81847-10	12 - 15	6L2-85560-10	9 - 2	90201-08086	2 - 8	90387-28M00	3 - 17
6L2-45567-00-13	20 - 4	703-48243-00	25 - 15	6L2-81850-20	12 - 2	6L2-85561-10	9 - 11	90201-10M20	23 - 3	90430-08020	20 - 8
6L2-45567-00-14	20 - 4	703-48244-00	25 - 21	6G1-81941-10	11 - 1	61N-85570-00	10 - 9	90201-10M63	23 - 8		27 - 3
6L2-45571-00	20 - 33	703-48245-00	25 - 11	6L2-81945-00	11 - 3	6L2-85580-10	9 - 5	90201-13M42	9 - 16	90445-07M04	6 - 14
6L2-45577-00-10	20 - 35	703-48246-00	25 - 23	6G1-81952-00	11 - 2	6L2-85580-20	9 - 6	90201-18522	3 - 24	90445-07M15	2 - 4
6L2-45577-00-11	20 - 35	701-48248-00	25 - 13	6J8-81960-00	10 - 21	6L2-85720-01	6 - 45	90201-20417	20 - 34	90445-07M16	6 - 16
6L2-45577-00-12	20 - 35	703-48252-00	25 - 12	6G1-81970-61	11 - 8	6L2-86111-00	11 - 13	90201-22M03	17 - 11	90445-07M32	6 - 11

NUMERICAL INDEX
INDEX NUMERIQUE

PART NO. NO. PIECES	REF. NO.	PART NO. NO. PIECES	REF. NO.	PART NO. NO. PIECES	REF. NO.	PART NO. NO. PIECES	REF. NO.	PART NO. NO. PIECES	REF. NO.	PART NO. NO. PIECES	REF. NO.
90445-09012	4 - 10	92990-05600	4 - 4	93102-25142	26 - 2	95380-05700	15 - 29	97095-06020	20 - 47		
90445-10M40	2 - 33		4 - 22	93102-26M27	3 - 7	95380-06600	20 - 51	97095-06025	8 - 23		
90445-11M03	6 - 32		11 - 11		26 - 10		25 - 39	97095-06035	8 - 21		
90445-11M07	6 - 33		11 - 17	93210-03261	11 - 24	95380-06700	14 - 36	97095-06040	20 - 14		
90446-10M02	6 - 38	92990-06600	18 - 3	93210-13M04	6 - 4		15 - 3		27 - 16		
90464-08M07	10 - 12	92990-08600	25 - 33	93210-16275	23 - 10	95380-08600	7 - 13	97095-06075	15 - 9		
90464-11M24	6 - 37	92990-14200	21 - 16	93210-19M82	6 - 8		17 - 54	97095-08045	17 - 51		
90465-06M86	10 - 14	92995-05600	9 - 23	93210-29375	17 - 29	95617-08645	2 - 7	97095-08070	17 - 53		
90467-06016	2 - 5		9 - 26	93210-32738	7 - 10	95780-06300	13 - 7	97095-08085	17 - 46		
90467-08004	4 - 11		18 - 10		26 - 15	95780-08300	16 - 4	97380-05025	25 - 8		
	6 - 30	92995-06100	10 - 11	93210-35M86	4 - 15	95895-06016	13 - 24	97380-08030	25 - 32		
	7 - 6		10 - 16	93210-42159	3 - 8	95895-06020	13 - 20	97513-05518	6 - 9		
90467-10M04	6 - 36		10 - 19		26 - 11	97013-05012	4 - 16	97513-06585	4 - 18		
90467-11M08	6 - 31		11 - 5	93210-45161	20 - 10	97013-05016	15 - 25	97607-04110	9 - 7		
90468-05M03	6 - 21		11 - 23		27 - 4	97013-06014	7 - 12	97607-06125	9 - 8		
	14 - 39		11 - 26		27 - 13	97013-06016	2 - 15	97802-04006	9 - 9		
90468-07M02	6 - 12	92995-06600	1 - 8	93210-56M80	3 - 28	97013-06020	8 - 36	97880-04008	11 - 19		
	6 - 15		3 - 30		26 - 4		15 - 31	97880-04010	5 - 8		
90480-10155	11 - 18		6 - 44	93210-60MA3	20 - 44	97013-06025	4 - 8	97880-05008	11 - 16		
90480-15M31	13 - 18		7 - 3		27 - 8		8 - 15	97880-05016	4 - 3		
90480-25161	10 - 13		8 - 6	93210-60M99	20 - 49	97013-08025	12 - 17		4 - 21		
90501-10065	20 - 37		8 - 22		27 - 10	97075-06030	10 - 5	97880-05025	11 - 10		
90501-10227	8 - 27		8 - 24	93306-00612	20 - 43	97075-08030	19 - 8	97880-06035	13 - 6		
90501-23215	14 - 16		9 - 20	93306-305U3	3 - 9	97090-06010	18 - 2	97885-05010	9 - 22		
90506-20M27	18 - 13		10 - 3	93310-424W9	3 - 12	97095-05010	18 - 9		9 - 25		
90506-23M11	18 - 35		10 - 6	93311-632U7	3 - 6	97095-06008	15 - 41	97885-05012	14 - 22		
90508-12M28	18 - 18		10 - 23	93315-220V9	20 - 5	97095-06012	9 - 19	97885-06008	17 - 4		
90508-12M29	18 - 19		14 - 31	93315-22004	20 - 18		10 - 15	97980-04112	5 - 19		
90510-08M04	8 - 12		15 - 10		20 - 45		10 - 18		26 - 25		
91490-16010	14 - 11		15 - 35	93332-00005	20 - 3		11 - 4	98580-03015	25 - 37		
91490-20010	14 - 33		17 - 35	93341-320U0	20 - 30		11 - 22	98580-04006	25 - 35		
	15 - 19		19 - 15	93430-06M02	8 - 18		11 - 25	98580-04010	25 - 34		
	16 - 9		20 - 15	93430-06024	25 - 10		15 - 34	98580-05010	25 - 36		
91490-30022	21 - 18		20 - 24	93450-20026	3 - 23	97095-06016	1 - 7	98980-04006	5 - 23		
91690-30010	3 - 15		20 - 48	93602-18M12	3 - 22		3 - 29	99080-05600	18 - 12		
91690-30012	16 - 12	92995-08600	17 - 47	93604-12M07	2 - 6		6 - 43		18 - 16		
91690-40014	8 - 3		17 - 52		17 - 45		8 - 5		18 - 29		
92900-04100	5 - 9		17 - 55		19 - 5		10 - 22		18 - 32		
92903-05600	4 - 17		19 - 9		20 - 21	97095-06020	7 - 2	99530-10014	8 - 25		
	15 - 26	92995-10600	17 - 24		21 - 4		8 - 38				
92903-06600	2 - 16		21 - 6	93700-06M03	17 - 16		10 - 2				
	4 - 9	93101-13M37	3 - 27	94702-00271	2 - 35		10 - 10				
	8 - 37		26 - 3	95303-06700	8 - 16		14 - 8				
	10 - 8	93101-20M07	20 - 46	95333-08600	2 - 9		14 - 30				
	15 - 32		27 - 9	95380-03600	5 - 25		15 - 2				
92903-08600	12 - 18	93101-20048	20 - 19	95380-05600	15 - 14		17 - 34				
92903-10600	14 - 17		27 - 6		25 - 7		19 - 14				
92990-04600	11 - 20	93102-25142	3 - 26	95380-05700	6 - 19		20 - 23				

20D/25N
PARTS CATALOGUE
©2002 by Yamaha Motor Co., Ltd.
1st Edition, Sep. 2002
All rights reserved.
Any reprinting or unauthorized use
without the written permission of
Yamaha Motor Co., Ltd.
is expressly prohibited.
Printed in Japan

20D/25N
CATALOGUE DE PIÈCES DÉTACHÉES
©2002 Yamaha Motor Co., Ltd.
1ère Edition, Sept. 2002
Tous droits réservés.
Toute réimpression ou utilisation
sans la permission écrite de la
Yamaha Motor Co., Ltd.
est formellement interdite.
Imprimé en Japon