



**PARTS  
CATALOGUE  
CATALOGO  
DE REPUESTOS**

**2CMH'08 (6F87)**

---



1G6F8-200S1

( )

2CMH  
PARTS CATALOGUE  
©2007 by Yamaha Motor Co., Ltd.  
1st edition, August 2007  
All rights reserved.  
Any reprinting or unauthorized use  
without the written permission of  
Yamaha Motor Co., Ltd.  
is expressly prohibited.  
Printed in Japan.

2CMH  
CATALOGO DE REPUESTOS  
©2007 por Yamaha Motor Co., Ltd.  
1ª edición, agosto 2007  
Todos los derechos reservados.  
Toda reproducción o uso no autorizado  
sin el consentimiento escrito de  
Yamaha Motor Co., Ltd.  
quedan expresamente prohibidos  
Impreso en Japón.

# FOREWORD

This Parts Catalogue is related to the parts for the model(s) on the cover page. When you are ordering replacement parts, please refer to this Parts Catalogue and quote both part numbers and part names correctly.

1. Modifications or additions which have been made after the issue of the Parts Catalogue will be announced in the Parts News.  
It is advisable that you make the necessary corrections to the Parts Catalogue according to the Parts News.

2. Abbreviations

The following abbreviations are used in this Parts Catalogue.

“UR” Use specified parts number.

“UN” Use as many as needed.

“AP” Alternate Parts

“LM” Locally Made (Parts need to be ordered locally)

“F#” Frame No. (Applicable machine No.)

“O/S” Over Size

3. The number of components for assembly

- Parts, which are to be supplied in an assembly, are listed with a dot (.) in front of the part name as shown below.
- The numeral appearing to the right of each component part indicates the quantity of parts for each assembly unit.

PART NO.	DESCRIPTION	Q'TY	REMARKS
2F5-83310-60	FRONT FLASHER LIGHT ASSY	2	
115-83311-60	.BULB (6V-18W)	1	

4. Applicable colours of graphics are represented in the “REMARKS” as shown below.

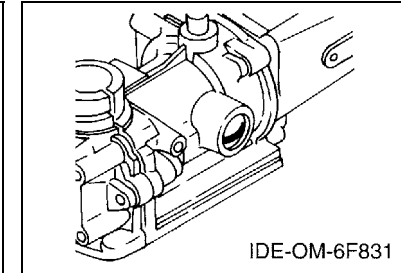
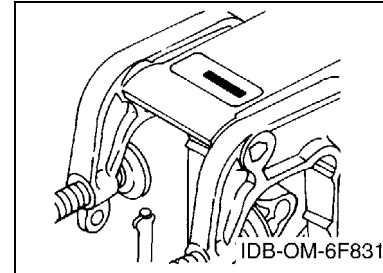
PART NO.	DESCRIPTION	Q'TY	REMARKS
2N4-24110-00-X5	FUEL TANK COMP.	2	MXR
3J1-24240-10	.GRAPHIC, FUEL TANK	1	FOR MXR

5. Note that the illustrations for reference in finding parts numbers are not to be used for assembling. When assembling, please use the applicable service manual.

6. The asterisk (\*) before a reference number indicates modified items after the first edition.

7. Applicable Serial No.

Engine Serial No.



8. Applicable Engine Starting Serial No.

Model	Serial No.	Model	Serial No.
2C	6F8K-1025349		

9. Applicable Colour Code

Abbreviation	Colour Name	Colour Code
DBNM2	DARK BLUISH GRAY METALLIC 2	004D

10. Quantity Column Information

Column No.	Name Of Q'ty Column	Applicable Model
1	6F87	2CMH

# PROLOGO

Este catálogo de repuestos corresponde a las piezas para el o los modelos que figuran en la página de portada. Al formular el pedido de repuestos, se ruega citar este catálogo y especificar correctamente el número y el nombre de las piezas.

- Las modificaciones y agregados que se hayan realizado después de la edición de este Catálogo de Repuestos, serán anunciados en las Informaciones de Recambios. Es recomendable que se hagan las correcciones necesarias en el Catálogo de Repuestos de acuerdo con las Informaciones de Recambios.

## 2. Abreviaciones

En este. Catálogo de Repuestos se emplean las siguientes abreviaciones.

“UR” Usar el número de partes especificado

“UN” Usar la cantidad necesaria

“AP” Piezas sustitutivas

“LM” Fabricación local (Hay que pedir los repuestos en las cercanías)

“F#” N° de bastidor (N° aplicable a la máquina)

“O/S” Sobredimensionado

## 3. La cantidad de componentes para el montaje

- Los componentes, suministrados como conjunto, se describen con un punto (.) que precede al nombre del parte como se indica a continuación.
- La numeración que aparece a la derecha de cada descripción indica la cantidad de partes por cada unidad de conjunto.

CODIGO N°	DESCRIPCION	CANT.	OBSERVACIONES
2F5-83310-60	ENSAMBLAJE DE LA LUZ	2	
115-83311-60	.BOMBILLA (6V-18W)	1	

## 4. Los colores de los componentes se indican como sigue en la columna de “OBSERVACIONES”.

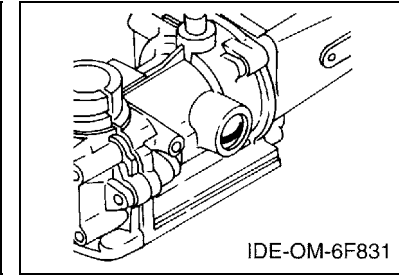
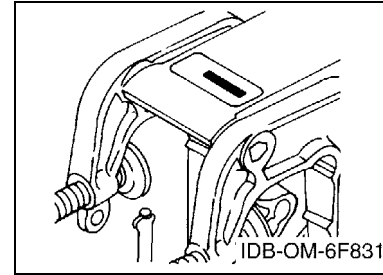
CODIGO N°	DESCRIPCION	CANT.	OBSERVACIONES
2N4-24110-00-X5	COMP. DEL TANQUE	2	MXR
3J1-24240-10	.GRAFICO, DEL TANQUE	1	PARA MXR

- Debe tenerse en cuenta que las ilustraciones sirven como guía para la búsqueda de los números de partes y no deben usarse para el montaje. Durante el montaje, se recomienda usar el manual de taller correspondiente.

- EL asterisco (\*) antes del número de referencia indica los elementos modificados después de la primera edición.

## 7. Números de serie

N° de Serie del motor



## 8. Números de serie del motor

Modelo	N° de serie	Modelo	N° de serie
2C	6F8K-1025349		

## 9. Códigos de color aplicables

Abreviatura	Nombre de color	Código de color
DBNM2	DARK BLUISH GRAY METALLIC 2	004D

## 10. Informacion para la columna de cantidades

Columna N°	Nombre de la columna de cantidades	Modelo aplicable
1	6F87	2CMH

# CONTENTS

COWLING & FUEL .....	1
CYLINDER & CRANKCASE .....	4
CARBURETOR .....	6
STARTER .....	8
GENERATOR .....	9
BRACKET .....	10
UPPER CASING .....	12
LOWER CASING & DRIVE .....	14
REPAIR KIT .....	16

## INDEX

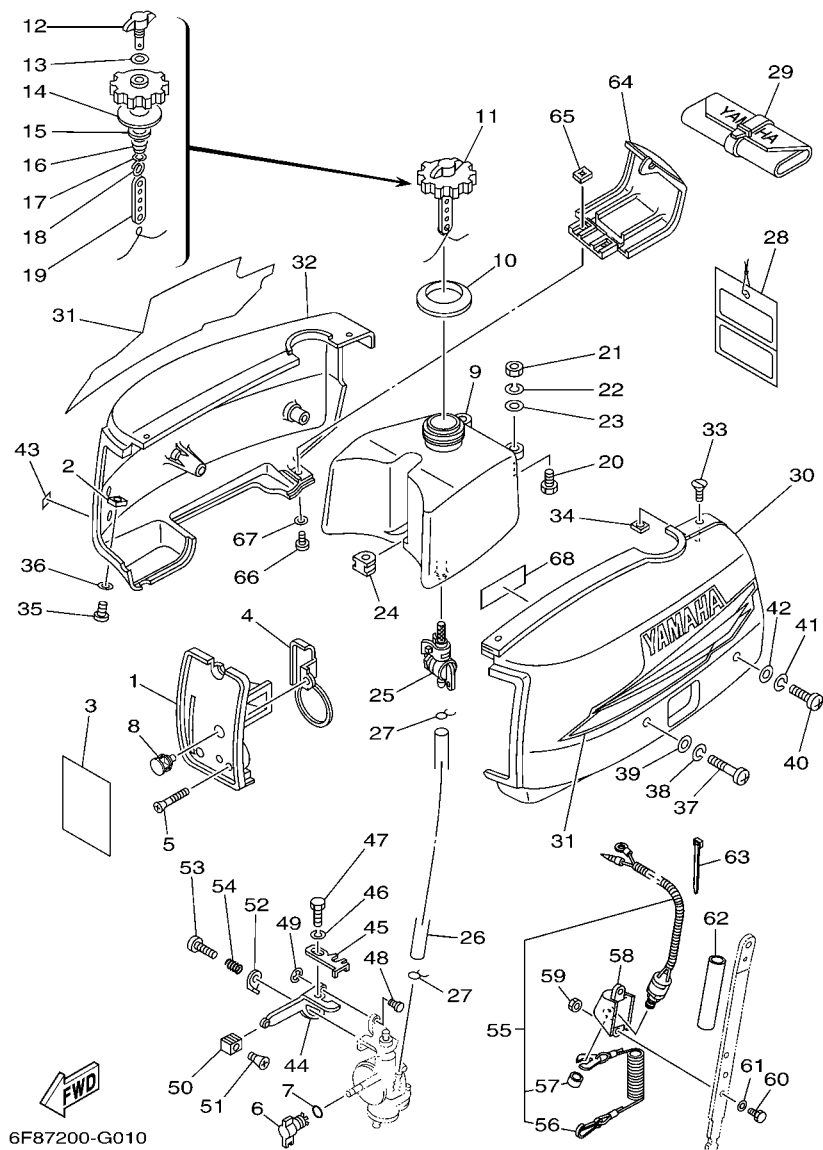
NUMERICAL INDEX .....	18
-----------------------	----

# CONTENIDO

CUBIERTA Y COMBUSTIBLE .....	1
CYLINDRO & CARTER .....	4
CARBURADOR .....	6
ARRANQUE .....	8
GENERADOR .....	9
SOPORTE .....	10
FUNDA SUPERIOR .....	12
IMPULSOR E INFERIOR .....	14
ESTUCHE REPARATION .....	16

## INDICE

INDICE NUMERICO .....	18
-----------------------	----



6F87200-G010

FIG. 1 COWLING & FUEL

CUBIERTA Y COMBUSTIBLE

REF. NO.	PART NO. CODIGO N°	DESCRIPTION DESCRIPCION	6F87				REMARKS OBSERVACIONES
1	6A1-14441-02	SILENCER, INTAKE 2 SILENCIADOR DE ADMISION 2	1				
2	90173-05M00	NUT, SQUARE TUERCA CUADRADA	2				
3	6A1-42677-20	GRAPHIC, FRONT CALCAMONIA FRONTAL	1				
4	6A1-14442-00	SPACER ESPACIADOR	1				
5	90151-04M04	SCREW, COUNTERSUNK TORNILLO EMBUTIDO	2				
6	6A1-41271-00	KNOB, CHOKE PERILLA AHOGADOR	1				
7	93210-08M29	O-RING ANILLO O	1				
8	90338-08010	PLUG TAPON	1				
9	6A1-24110-01	FUEL TANK COMP. DEPOSITO DE COMBUSTIBLE COMP.	1				
10	6A1-24198-00	SEAT, RUBBER ASIENTO DE GOMA	1				
11	6A1-24610-01	CAP ASSY TAPA COMPLETA	1				
12	6A1-24631-00	SCREW, AIR TORNILLO DE AIRE	1				
13	90430-04005	GASKET JUNTA	1				
14	90430-14117	GASKET JUNTA	1				
15	646-24615-01	GASKET, PLATE 1 EMPAQUE DE PLACA 1	1				
16	90501-10374	SPRING, COMPRESSION RESORTE DE COMPRESION	1				
17	92907-04200	WASHER ARANDELA	1				
18	90501-10260	SPRING, COMPRESSION RESORTE DE COMPRESION	1				
19	646-24241-00	INDICATOR 1 INDICADOR 1	1				
20	97095-06018	BOLT PERNO	2				
21	95380-06600	NUT, HEXAGON TUERCA	2				
22	92995-06100	WASHER, SPRING ARANDELA	2				
23	90201-06M30	WASHER, PLATE ARANDELA PLANA	2				
24	6A1-24181-00	DAMPER, LOCATING 1 AMORTIGUADOR DE MONTAJE 1	1				
25	6A1-24500-02	FUEL COCK ASSY 1 GRIFO DE COMBUSTIBLE 1	1				
26	6A1-24311-00	PIPE, FUEL 1 TUBO DE COMBUSTIBLE 1	1				
27	90467-08004	CLIP PRESILLA	2				

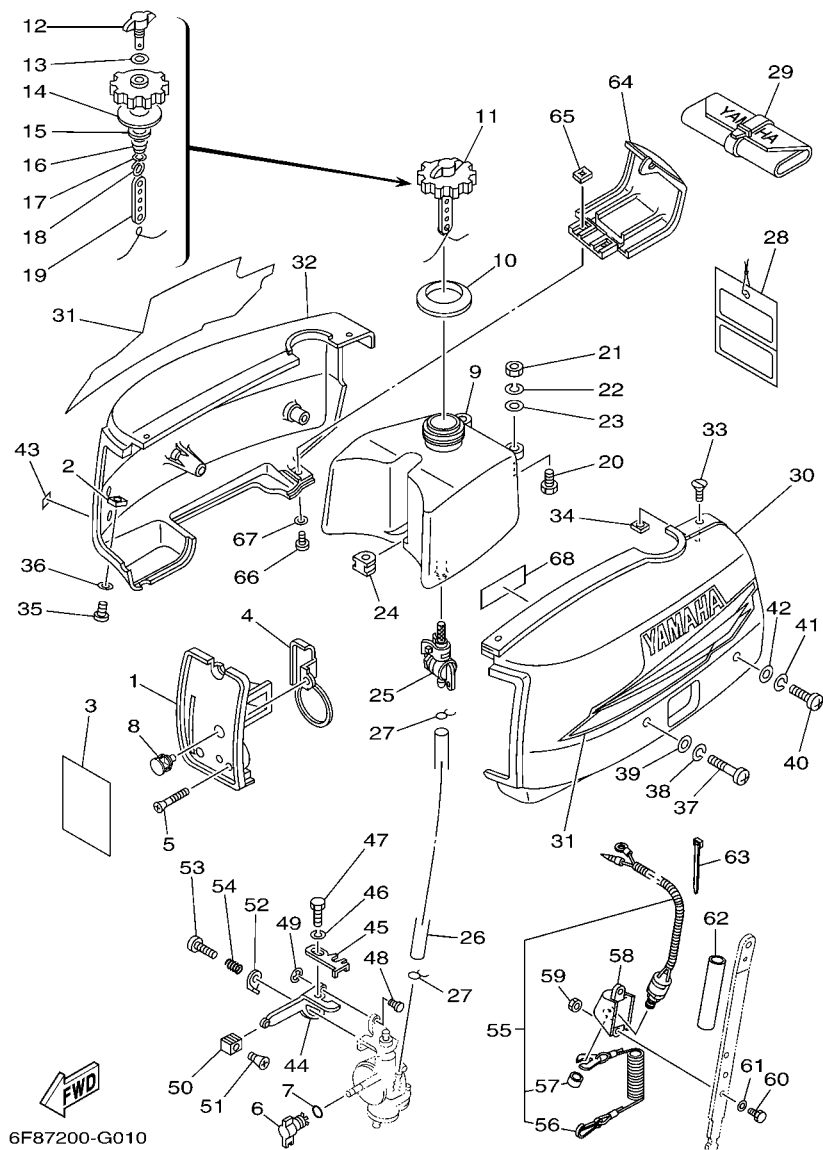


FIG. 1 COWLING & FUEL

CUBIERTA Y COMBUSTIBLE

REF. NO.	PART NO. CODIGO N°	DESCRIPTION DESCRIPCION	6F87				REMARKS OBSERVACIONES
28	61H-2819R-31	TAG, WARNING ETIQUETA DE ADVERTENCIA	1				FOR CAR FOR CAR
29	656-W2810-02	TOOL KIT JUEGO DE HERRAMIENTAS	1				
30	6F8-42741-00	APRON MANDIL	1				
31	6A1-W0070-14	GRAPHIC SET JUEGO DE EMBLEMA	1				
32	6A1-42771-12	APRON MANDIL	1				
33	98780-05012	SCREW, FLAT HEAD TORNILLO CABEZA PLANA	2				
34	90183-05M00	NUT, SPRING TUERCA DE RESORTE	2				
35	97880-05012	SCREW, PAN HEAD TORNILLO DE CABEZA CON PLANA	2				
36	92990-05600	WASHER, PLATE ARANDELA PLANA	2				
37	97880-06040	SCREW, PAN HEAD TORNILLO DE CABEZA CON PLANA	2				
38	92990-06100	WASHER, SPRING ARANDELA PLANA	2				
39	92990-06600	WASHER, PLATE ARANDELA PLANA	2				
40	97880-06025	SCREW, PAN HEAD TORNILLO DE CABEZA CON PLANA	2				
41	92990-06100	WASHER, SPRING ARANDELA PLANA	2				
42	92990-06600	WASHER, PLATE ARANDELA PLANA	2				
43	6A1-28176-00	LABEL, CAUTION ETIQUETA DE PRECAUCION	1				FOR CAR FOR CAR
44	6A1-41212-01	ARM, ACCEL. BRAZO	1				
45	6A1-41211-00	LINK, ACCEL. ESLABON, ACELERADOR	1				
46	92990-05100	WASHER, SPRING ARANDELA PLANA	1				
47	97095-05010	BOLT PERNO	1				
48	6A1-14365-00	PIN, CLEVIS PASADOR	1				
49	99001-04600	CIRCLIP PRESILLA REDONDA	1				
50	6A1-41637-00	KNOB, MAGNETO CONTROL PERILLA CONTROL DEL MAGNETO	1				
51	98780-03010	SCREW, FLAT HEAD TORNILLO CABEZA PLANA	1				
52	6A1-41223-00	WASHER, LOCK 1 ARANDELA DE SEGURO1	1				
53	97885-05025	SCREW, PAN HEAD TORNILLO A MUESCA	1				
54	90501-12M16	SPRING, COMPRESSION RESORTE DE COMPRESION	1				



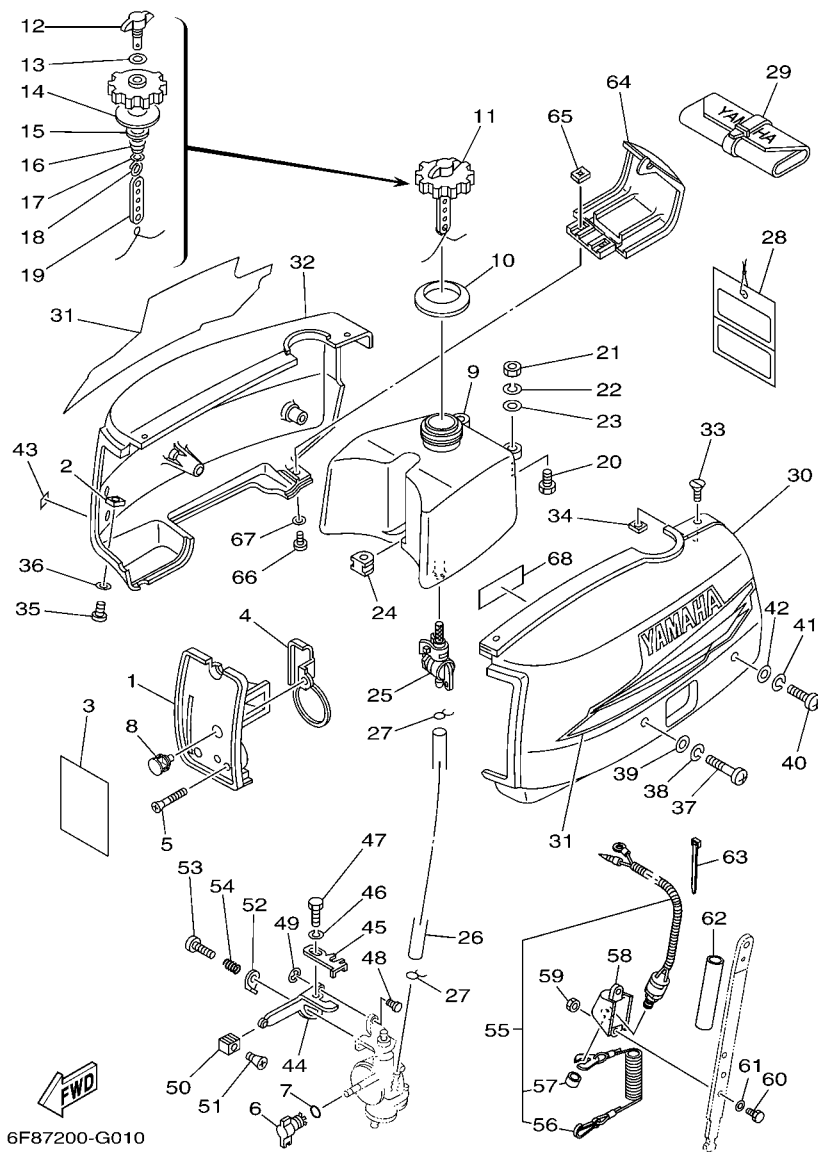


FIG. 1 COWLING & FUEL

CUBIERTA Y COMBUSTIBLE

REF. NO.	PART NO. CODIGO Nº	DESCRIPTION DESCRIPCION	6F87				REMARKS OBSERVACIONES
55	6F8-82575-00	ENGINE STOP SWITCH ASSY INTERRUPTOR DE PARADA COMPL	1				
56	682-82556-00	.LANYARD, STOP SWITCH .RETENER	1				
57	689-8257Y-00	.CAP .CASQUILLO	1				
58	6F8-42176-00	STAY 2 SOPORTE 2	1				
59	95380-06600	NUT, HEXAGON TUERCA	2				
60	97095-06016	BOLT PERNO	2				
61	92995-06600	WASHER ARANDELA	2				
62	6F8-83557-00	TUBE ENCHUFE DE ACEITE	1				
63	90465-13M11	CLAMP BRIDA	1				
64	6A1-82375-12	COVER, PLUG CAP CUBIERTA TAPA BUJIA	1				
65	90183-05M00	NUT, SPRING TUERCA DE RESORTE	2				
66	97880-05012	SCREW, PAN HEAD TORNILLO DE CABEZA CON PLANA	2				
67	92990-05600	WASHER, PLATE ARANDELA PLANA	2				
68	6A1-83625-41	MARK 5 MARCA 5	1				

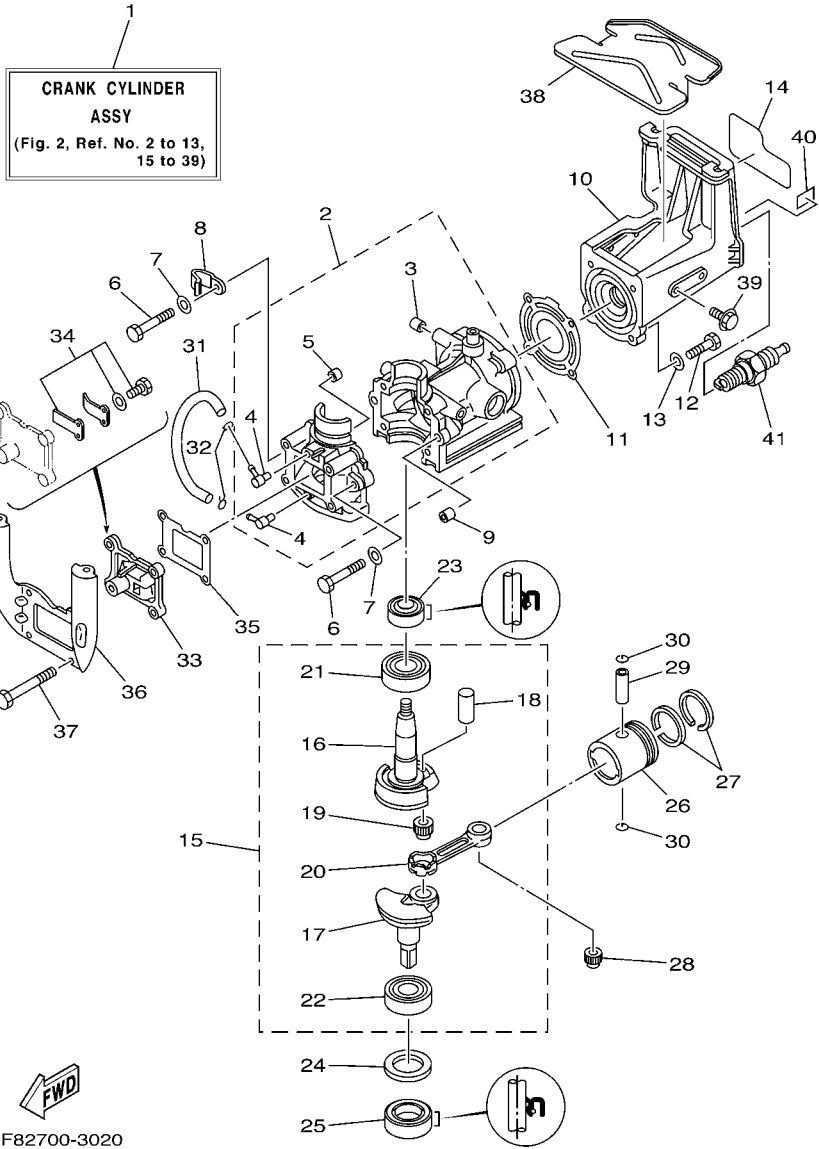
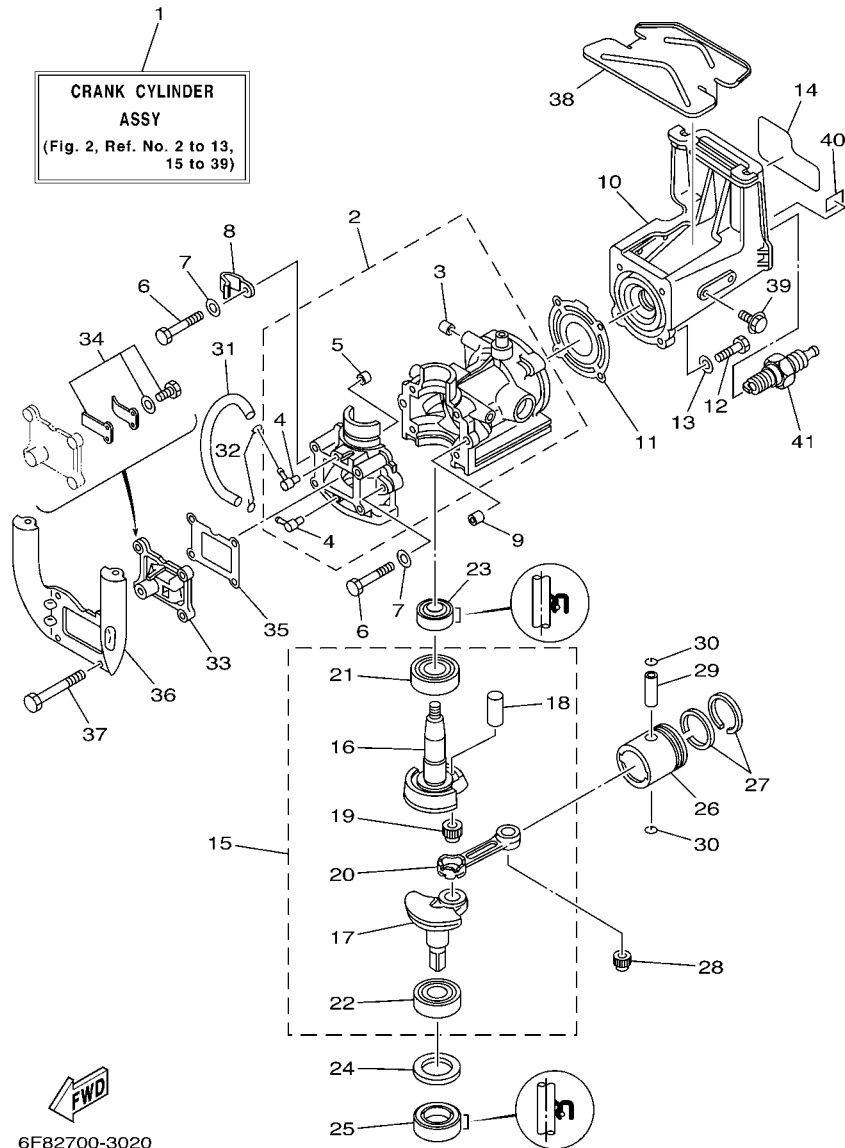


FIG. 2 CYLINDER & CRANKCASE CYLINDRO & CARTER

REF. NO.	PART NO. CODIGO Nº	DESCRIPTION DESCRIPCION	6F87				REMARKS OBSERVACIONES
1	6F8-W0090-64-1S	CRANK CYLINDER ASSY BLOQUE MOTOR COMPLETO	1				
2	6F8-15100-61-1S	CRANKCASE ASSY CARTER COMPLETO	1				
3	90336-06001	.PLUG, TAPER .TAPON AHUSADO	1				
4	650-14485-03	.PIPE, JOINT .TUBO DE UNION	2				
5	624-11379-00	.VALVE, CHECK .VALVULA DE CONTROL	1				
6	97013-06040	BOLT PERNO	2				
7	92903-06600	WASHER, PLATE RONDANA SENCILLA	2				
8	90465-06M86	CLAMP BRIDA	1				
9	99530-10014	PIN, DOWEL PASADOR, DE ESPIGA	2				
10	6A1-11111-02-1S	HEAD, CYLINDER 1 CULATA CILINDRO 1	1				
11	6F8-11181-A1	GASKET, CYLINDER HEAD 1 JUNTA, DE CULATA 1	1				
12	97095-06025	BOLT PERNO	4				
13	92995-06600	WASHER ARANDELA	4				
14	6A1-42678-12	GRAPHIC, REAR CALCAMONIA TRASERA	1				
15	6A1-11400-00	CRANKSHAFT ASSY CIGUENAL COMPLETO	1				
16	646-11412-01	.CRANK 1 .MANIVELA 1	1				
17	6A1-11422-00	.CRANK 2 .MANIVELA 2	1				
18	646-11681-00	.PIN, CRANK 1 .PASADOR MANIVELA 1	1				
19	93310-31439	.BEARING .COJINETE DE RODILLOS	1				
20	646-11651-02	.ROD, CONNECTING .BIELA	1				
21	93306-00409	.BEARING .COJINETE	1				
22	93306-30204	.BEARING .COJINETE	1				
23	93102-20070	OIL SEAL SELLO ACEITE	1				
24	90201-35300	WASHER, PLATE ARANDELA PLANA	1				
25	93102-15M32	OIL SEAL SELLO ACEITE	1				
26	6F8-11631-00-98	PISTON (STD) PISTON (NORMA)	1				
	6F8-11635-00	PISTON (0.25MM O/S) PISTON (0.25MM O/S)	1				AP AP



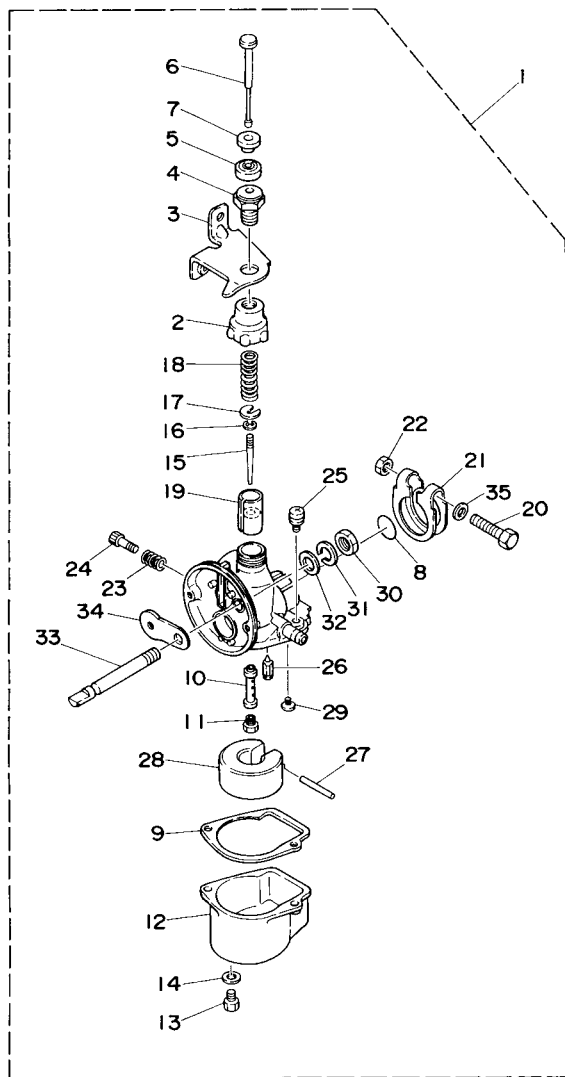
6F82700-3020

FIG. 2 CYLINDER & CRANKCASE CYLINDRO & CARTER

REF. NO.	PART NO. CODIGO Nº	DESCRIPTION DESCRIPCION	6F87			REMARKS OBSERVACIONES
26	6F8-11636-00	PISTON (0.50MM O/S) PISTON (0.50MM O/S)	1			AP AP
27	6F8-11610-00	PISTON RING SET (STD) JUEGO DE AROS (NORMA)	1			
	6F8-11610-10	PISTON RING SET (0.25MM O/S) JUEGO DE AROS (0.25MM O/S)	1			AP AP
	6F8-11610-20	PISTON RING SET (0.50MM O/S) JUEGO DE AROS (0.50MM O/S)	1			AP AP
28	93310-210V1	BEARING COJINETE DE RODILLOS	1			
29	646-11633-00	PIN, PISTON PASADOR, PISTON	1			
30	93450-11021	CIRCLIP SEGURO	2			
31	90445-07254	HOSE (L118) TUBO (L118)	1			
32	90467-06016	CLIP PRESILLA	2			
33	6A1-13610-00	REED VALVE ASSY VALVULA DE LAMINAS COMPLETA	1			
34	6A1-W0004-00	.REED SET .JUEGO DE VALVULAS DE LENGUETA	1			
35	6A1-13621-A0	GASKET, VALVE SEAT JUNTA, DE VALV.DE EMPAQUE	1			
36	6A1-15771-01	STAY 1 SOPORTE 1	1			
37	97013-06060	BOLT PERNO	4			
38	6A1-24141-00	PROTECTOR, FUEL TANK PROTECTOR DEPOSITO COMBUST.	1			
39	95895-06010	BOLT, FLANGE TORNILLO DE REBORDE	2			
40	664-42791-00	MARK 1 MARCA 1	1			
	664-42791-10	MARK 1 MARCA 1	1			FOR CHN,CAR FOR CHN,CAR
41	94702-00040	PLUG, SPARK (NGK B7HS) BUJIA (NGK B7HS)	1			
	94702-00272	PLUG, SPARK (NGK BR7HS) BUJIA (NGK BR7HS)	1			FOR CHN,CAR FOR CHN,CAR

FIG. 3 CARBURETOR

CARBURADOR

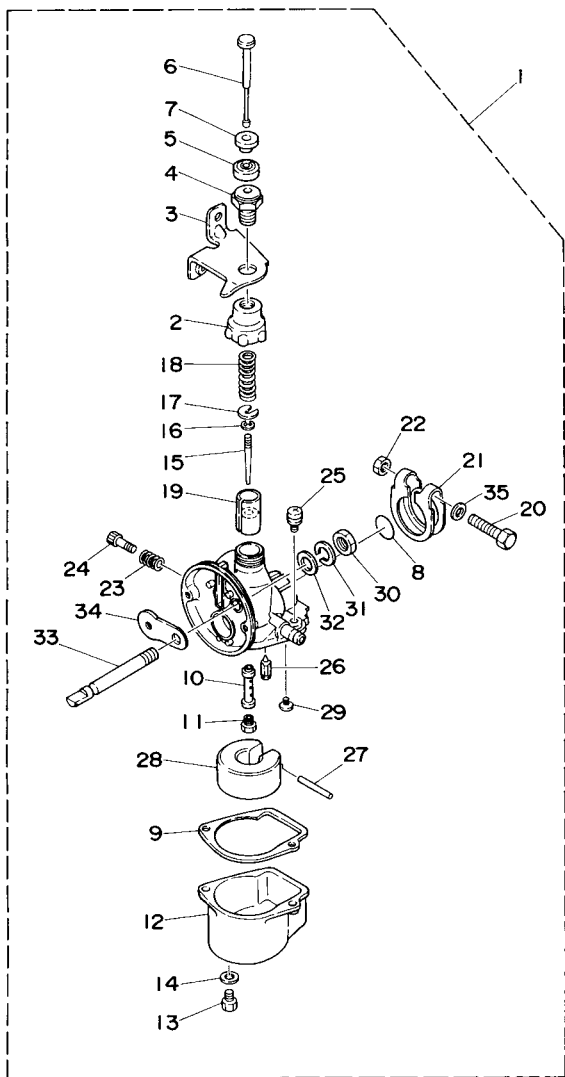


  
6A10010-4030

REF. NO.	PART NO. CODIGO Nº	DESCRIPTION DESCRIPCION	6F87				REMARKS OBSERVACIONES
1	6F8-14301-03	CARBURETOR ASSY 1 CARBURADOR COMPLETO 1	1				
2	646-14158-00	.TOP, MIXING CHAMBER .TECHO DE CAMARA DE MEZCLA	1				
3	6A1-14497-00	.STAY, THROTTLE WIRE .SOPORTE VALVULA DE OBTURACION	1				
4	646-14321-00	.SCREW, THROTTLE .TORNILLO DE OBTURADOR	1				
5	646-14169-00	.CAP .FUNDA	1				
6	6A1-14314-00	.BAR, THROTTLE .BARRA DE ACELERADOR	1				
7	6A1-14163-00	.SPACER .ESPACIADOR	1				
8	646-14229-01	.O-RING .EJE DE AHOGADOR	1				
9	6A1-14384-00	.GASKET, FLOAT CHAMBER .EMPAQUE DE CAMARA DE BOIA	1				
10	6A1-14341-01	.NOZZLE, MAIN .BOQUILLA PRINCIPAL	1				
11	6A1-14343-52	.JET, MAIN (#104) .INYECTOR PRINCIPAL (#104)	1				
12	6A1-14381-02	.BODY, FLOAT CHAMBER .CUERPO DE CAMARA DE BOIA	1				
13	97890-05006	.SCREW, PAN HEAD .TORNILLO	1				
14	646-14198-01	.GASKET .EMPAQUE	1				
15	6F8-14116-00	.NEEDLE .AGUJA DE SURTIDOR	1				
16	646-14137-00	.CLIP .PRESILLA	1				
17	646-14136-00	.SEAT, SPRING .ASIENTO DE RESORTE	1				
18	646-14331-01	.SPRING, THROTTLE VALVE .RESORTE VALVULA ACELERADOR	1				
19	646-14312-08	.VALVE, THROTTLE 1 .VALVULA DE OBTURADOR 1	1				
20	6A1-14125-01	.SCREW .TORNILLO	1				
21	6A1-14127-01	.CLIP .PRESILLA	1				
22	6A1-14358-01	.NUT .TUERCA	1				
23	6A1-14212-00	.SPRING, PILOT ADJUSTING .RESORTE DE AJUSTE DE PILOTO	1				
24	646-14211-02	.SCREW, PILOT ADJUSTING .TORNILLO DE AJUSTE DE PILOTO	1				
25	97980-04110	.SCREW, WITH WASHER .TORNILLO, CON ARANDELA	2				
26	6A1-14392-00	.VALVE, NEEDLE .VALVULA DE AGUJA	1				
27	6A1-14386-00	.PIN, FLOAT .PASADOR DE BOIA	1				

FIG. 3 CARBURETOR

CARBURADOR

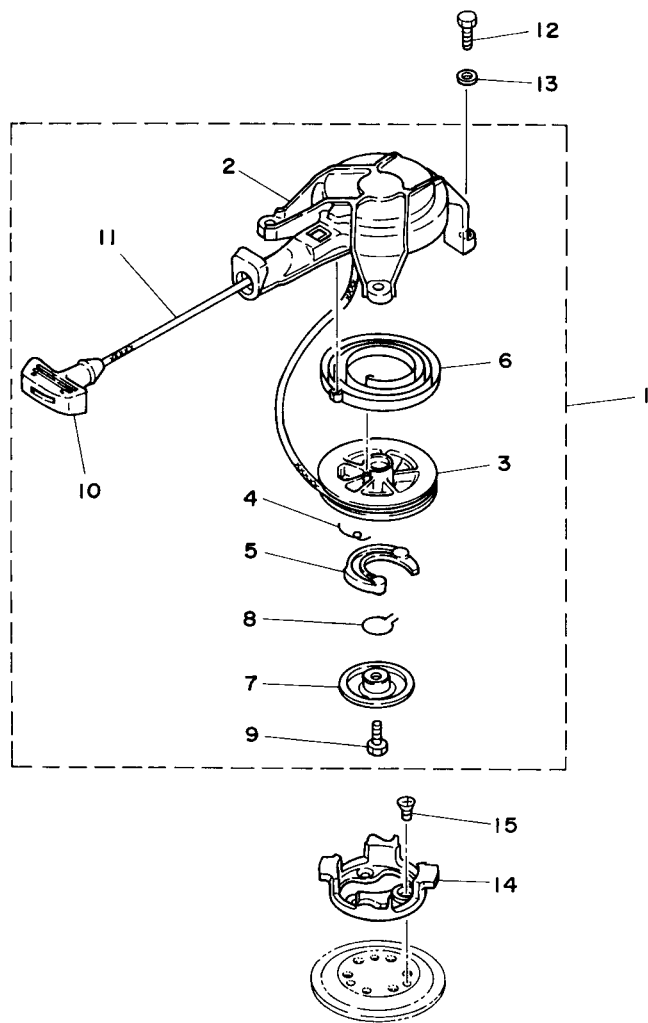


6A10010-4030

REF. NO.	PART NO. CODIGO Nº	DESCRIPTION DESCRIPCION	6F87				REMARKS OBSERVACIONES
28	6A1-14385-00	.FLOAT .BOIA	1				
29	98580-03005	.SCREW, PAN HEAD .TORNILLO DE CABEZA CRUZADA	1				
30	646-14358-00	.NUT .TUERCA	1				
31	6A1-14356-00	.WASHER, SPRING .ARANDELA DE RESORTE	1				
32	646-14357-00	.WASHER, PLAIN .ARANDELA	1				
33	6A1-14448-00	.LEVER, CHOKE VALVE .PALANCA DE AHOGADOR	1				
34	6F8-14217-00	.VALVE, CHOKE .VALVULA DE AHOGADOR	1				
35	92990-05600	.WASHER, PLATE .ARANDELA PLANA	1				

FIG. 4 STARTER

ARRANQUE

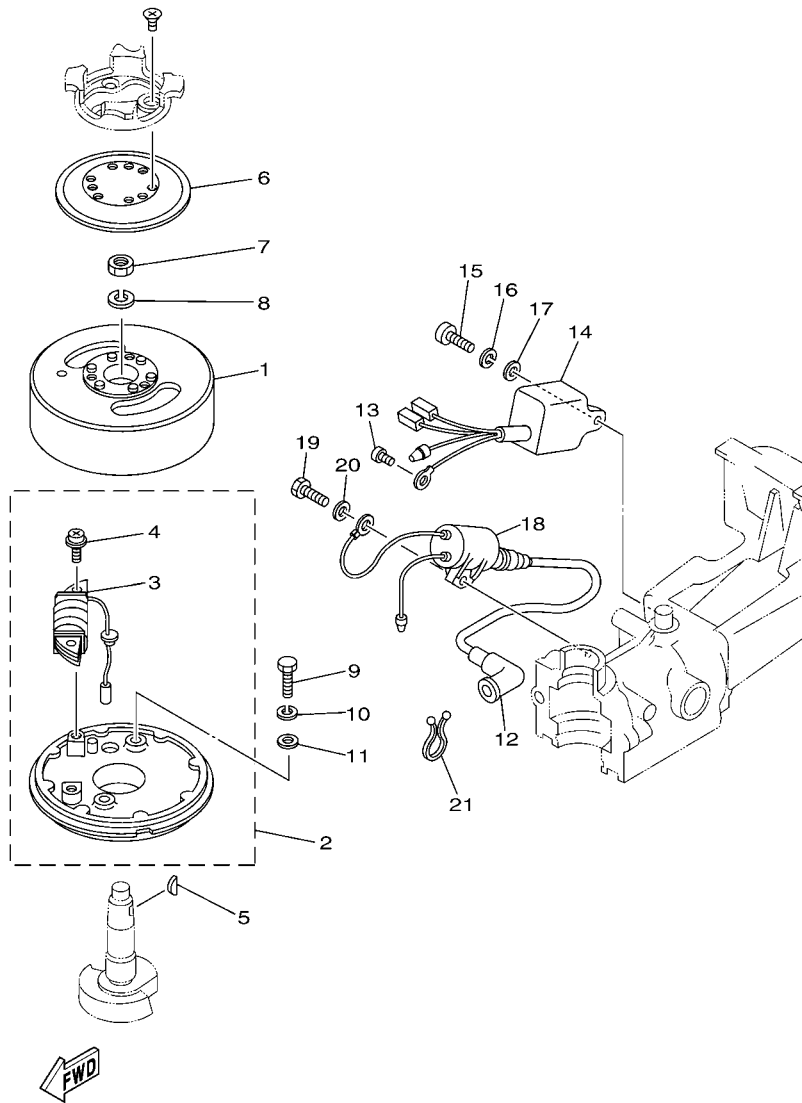


6F83200-C040

\*1: CUT FROM 50M ROLLS, PART NO. 90890-44372, CUTTING LENGTH 1.3M

\*1: CORTE DE UN RODILLO DE 50M , PARTS NUMERO 90890-44372, LARGO DEL CORTE 1.3M

REF. NO.	PART NO. CODIGO Nº	DESCRIPTION DESCRIPCION	6F87				REMARKS OBSERVACIONES
1	6A1-15710-00	STARTER ASSY ARRANQUE COMPLETO	1				
2	6A1-15711-00	.CASE, STARTER .CAJA DE ARRANQUE	1				
3	6A1-15714-00	.DRUM, SHEAVE .TAMBOR ROLDANA	1				
4	6A1-15767-00	.SPRING .RESORTE	1				
5	6A1-15741-00	.PAWL, DRIVE .TRINQUETE DE TRACCION	1				
6	6A1-15713-00	.SPRING, STARTER .RESORTE DE ARRANQUE	1				
7	6A1-15717-00	.SHAFT, STARTER .EJE DE ARRANQUE	1				
8	6A1-15705-00	.SPRING, DRIVE PAWL .RESORTE	1				
9	97322-06012	.BOLT .TORNILLO	1				
10	6A1-15755-02	.HANDLE, STARTER .MANIJA DE ARRANQUE	1				
11	*	.WIRE (L1300) .CUERDA CE ARRANQUE (L1300)	1				*1 *1
12	97095-06016	BOLT PERNO	3				
13	92995-06600	WASHER ARANDELA	3				
14	6A1-15723-00-94	PULLEY, STARTER POLEA DE ARRANQUE	1				
15	98703-06012	SCREW, FLAT HEAD TORNILLO CABEZA PLANA	3				



6F83700-C050

FIG. 5 GENERATOR

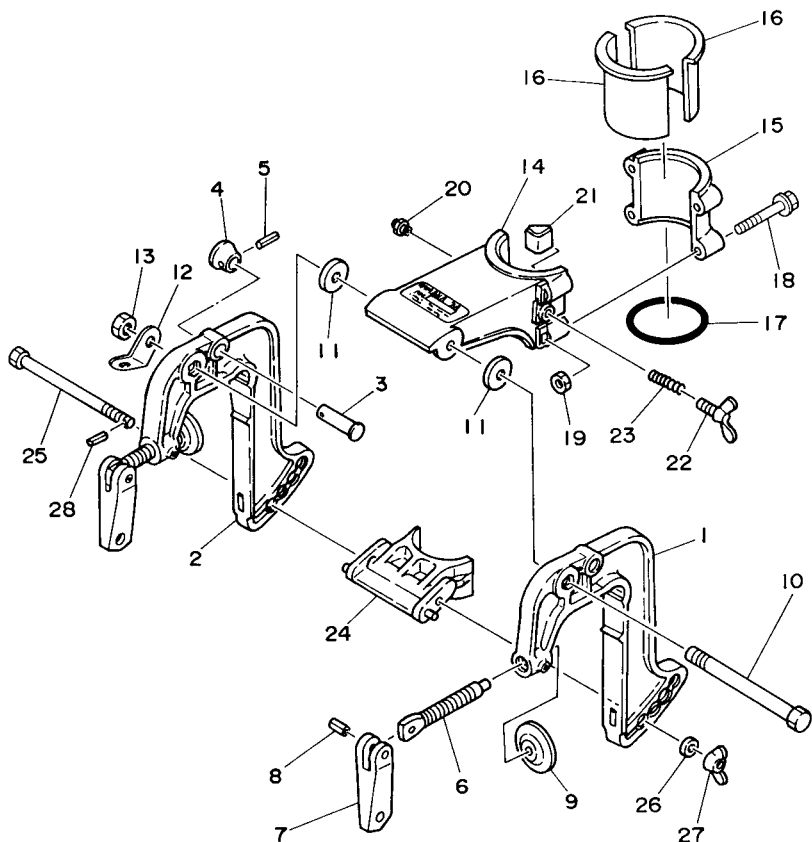
GENERADOR

REF. NO.	PART NO. CODIGO Nº	DESCRIPTION DESCRIPCION	6F87				REMARKS OBSERVACIONES
1	6A1-85550-00	ROTOR ASSY ROTOR COMPLETO	1				
2	6A1-85560-00	BASE ASSY CONJUNTO BASE	1				
3	6A1-85520-01	.COIL, CHARGE .BOBINA DE CARGA	1				
4	97885-05020	.SCREW, PAN HEAD .TORNILLO A MUESCA	2				
5	90280-04M06	KEY, WOODRUFF CUNA WOODRUFF	1				
6	6A1-81362-00	COVER, HOLE CUBIERTA DE ORIFICIO	1				
7	90170-10M33	NUT TUERCA	1				
8	92903-10100	WASHER, SPRING RONDANA SENCILLA	1				
9	97013-06030	BOLT PERNO	2				
10	92903-06100	WASHER, SPRING RONDANA SENCILLA	2				
11	92903-06600	WASHER, PLATE RONDANA SENCILLA	2				
12	663-82370-01	PLUG CAP ASSY TAPON DE BUJIA COMPLT	1				
	6G1-82370-21	PLUG CAP ASSY TAPON DE BUJIA COMPLT	1				FOR CAR FOR CAR
13	97880-05008	SCREW, PAN HEAD TORNILLO DE CABEZA CON PLANA	1				
14	6A1-85540-01	C.D.I. UNIT ASSY UNIDAD C.D.I. COMPLETA	1				
15	97885-06016	SCREW, PAN HEAD TORNILLO A MUESCA	1				
16	92995-06100	WASHER, SPRING ARANDELA	1				
17	92995-06600	WASHER ARANDELA	1				
18	6A1-85570-00	IGNITION COIL ASSY BOBINA DE IGNICION COMPLETO	1				
19	97095-06020	BOLT PERNO	1				
20	92995-06600	WASHER ARANDELA	1				
21	90464-08M07	CLAMP BRIDA	1				

FIG. 6 BRACKET

SOPORTE

REF. NO.	PART NO. CODIGO Nº	DESCRIPTION DESCRIPCION	6F87				REMARKS OBSERVACIONES
1	6A1-43111-03-4D	BRACKET, CLAMP 1 SOPORTE DE LA ABRAZADERA 1	1				
2	6A1-43112-00-4D	BRACKET, CLAMP 2 SOPORTE DE LA ABRAZADERA 2	1				
3	6A1-43191-00	SHAFT, STOPPER EJE DE TOPE	1				
4	6A1-43192-00	KNOB, STOPPER PERILLA DE TOPE	1				
5	91690-30014	PIN, SPRING PASADOR DE RESORTE	1				
6	6E0-43116-01	SCREW, TRANSOM CLAMP TORNILLO DE ABRAZADERA	2				
7	6E0-43118-01	HANDLE, TRANSOM CLAMP MANIJA DE LA ABRAZADERA DEL ES	2				
8	90243-04M01	PIN PASADOR	2				
9	620-43114-00	PAD, TRANSOM CLAMP ARANDELA DE ABRAZADERA	2				
10	90101-08217	BOLT TORNILLO	1				
11	90202-08022	WASHER, PLATE ARANDELA DE PLANA	2				
12	6A1-43113-01	PLATE, CLAMP BRACKET PLACA ABRAZADERA SOPORTE	1				
13	95380-08600	NUT TUERCA	1				
14	6A1-43311-02-4D	BRACKET, SWIVEL 1 SOPORTE GIRATORIO 1	1				
15	6A1-43312-00-4D	BRACKET, SWIVEL 2 SOPORTE GIRATORIO 2	1				
16	646-42537-01	BUSHING, PIVOT SHAFT BUJE DEL PIVOTE DE LA FLECHA	2				
17	93210-46044	O-RING ANILLO O	1				
18	90119-06M98	BOLT, WITH WASHER TORNILLO CON ARANDELA	4				
19	95380-06600	NUT, HEXAGON TUERCA	4				
20	93700-06M03	NIPPLE, GREASE BOQUILLA DE ENGRASAR	1				
21	646-42528-00	PLATE, FRICTION PIEZA DE FRICCION	1				
22	90122-06004	BOLT, WING PERNO MARIPOSA	1				
23	90501-12272	SPRING, COMPRESSION RESORTE DE COMPRESION	1				
24	6A1-43351-00	RECEIVER, THRUST RECIBIDOR DE EMPUJE	1				
25	6A1-43371-00	BOLT, RECEIVER TORNILLO RECEPTOR	1				
26	90201-06040	WASHER, PLATE ARANDELA PLANA	1				
27	90175-06008	NUT, WING TUERCA MARIPOSA	1				



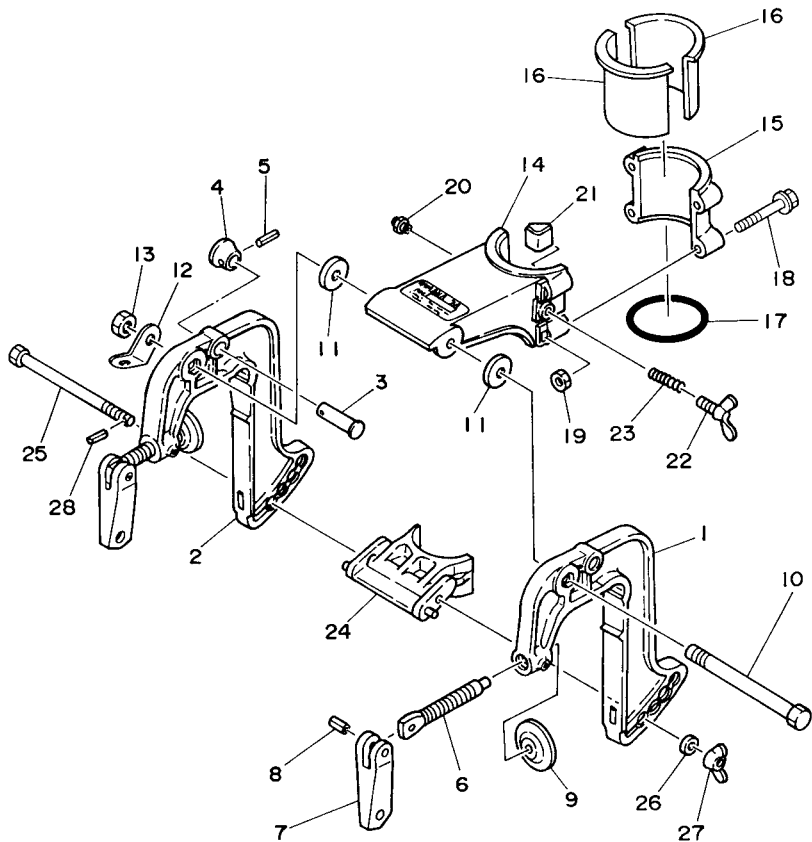
6A10010-4060



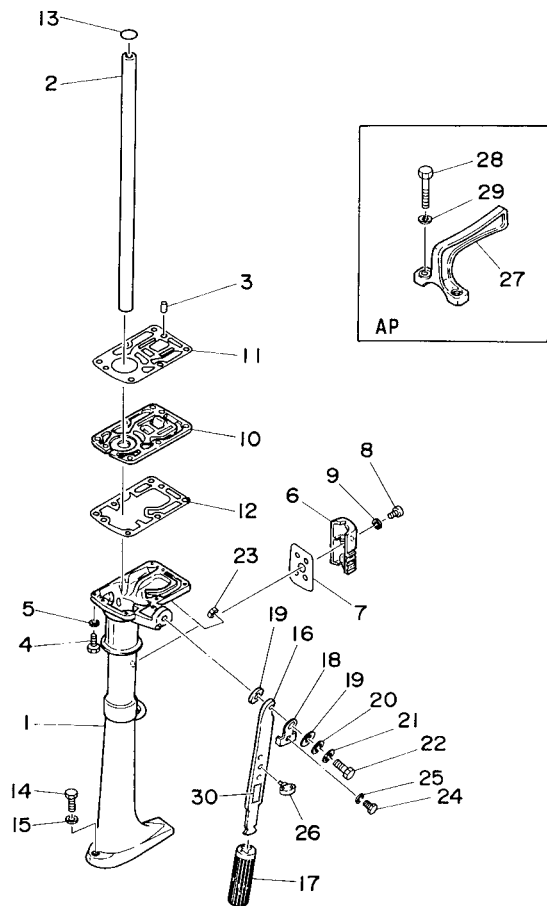
FIG. 6 BRACKET

SOPORTE

REF. NO.	PART NO. CODIGO Nº	DESCRIPTION DESCRIPCION	6F87			REMARKS OBSERVACIONES
28	91690-20006	PIN, SPRING PASADOR DE RESORTE	1			



6A10010-4060

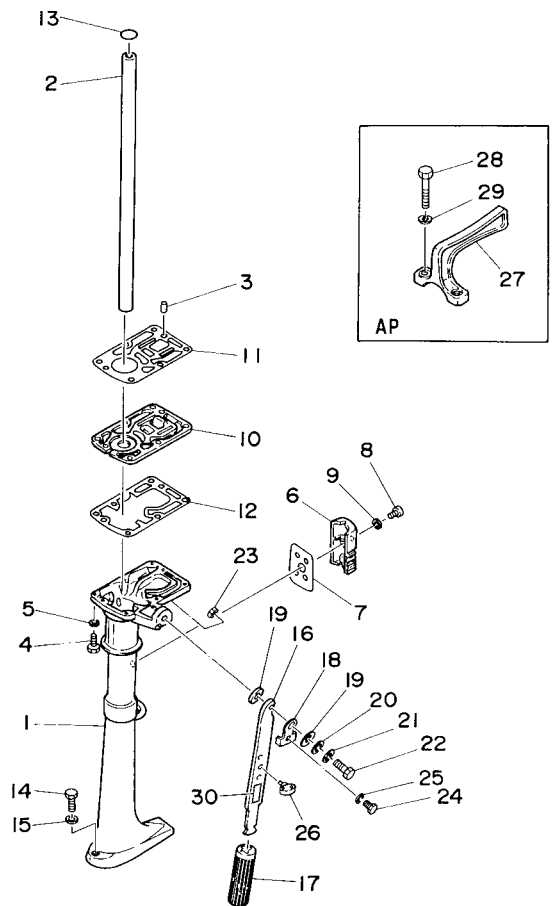


6F83700-C070

FIG. 7 UPPER CASING

FUNDA SUPERIOR

REF. NO.	PART NO. CODIGO N°	DESCRIPTION DESCRIPCION	6F87			REMARKS OBSERVACIONES
1	6A1-45111-03-4D	CASING, UPPER CAJA SUPERIOR	1			
2	6A1-45113-00	GASKET, UPPER CASING EMPAQUE	1			
3	93605-15065	PIN, DOWEL PASADOR DE CLAVIJA	2			
4	97095-06025	BOLT PERNO	6			
5	92995-06600	WASHER ARANDELA	6			
6	6A1-45151-00	COVER, UPPER CASING CUBIERTA FUNDA SUPERIOR	1			
7	6A1-45115-00	GASKET, UPPER CASING JUNTA FUNDA SUPERIOR	1			
8	97880-06016	SCREW, PAN HEAD TORNILLO DE CABEZA CON PLANA	1			
9	92990-06600	WASHER, PLATE ARANDELA PLANA	1			
10	6A1-41137-00-5B	GUIDE, EXHAUST GUIA DE ESCAPE	1			
11	6A1-14613-A0	GASKET, EXHAUST PIPE JUNTA, TUBO DE ESCAPE	1			
12	646-14623-A1	GASKET, EXHAUST PIPE EMPAQUE	1			
13	93210-19123	O-RING ANILLO O	1			
14	97095-06030	BOLT PERNO	1			
15	92995-06600	WASHER ARANDELA	1			
16	6A1-42111-01-4D	HANDLE, STEERING MANIJA DE DIRECCION	1			
17	646-42119-02	GRIP, STEERING HANDLE MANGO, MANIJA DE DIRRECCION	1			
18	6A1-42181-00	WASHER ARANDELA	1			
19	90201-09117	WASHER, PLATE ARANDELA PLANA	2			
20	92990-08200	WASHER, PLAIN ARANDELA PLANA	1			
21	92990-08100	WASHER, SPRING ARANDELA PLANA	1			
22	90101-08M11	BOLT TORNILLO	1			
23	95380-08600	NUT TUERCA	1			
24	97095-06010	BOLT PERNO	1			
25	92995-06100	WASHER, SPRING ARANDELA	1			
26	646-42591-00	HOLDER, SHEAR PIN SUJETADOR, PASADOR DE HELICE	1			
27	646-42121-00-94	BRACKET SOPORTE	1			AP AP



6F83700-C070

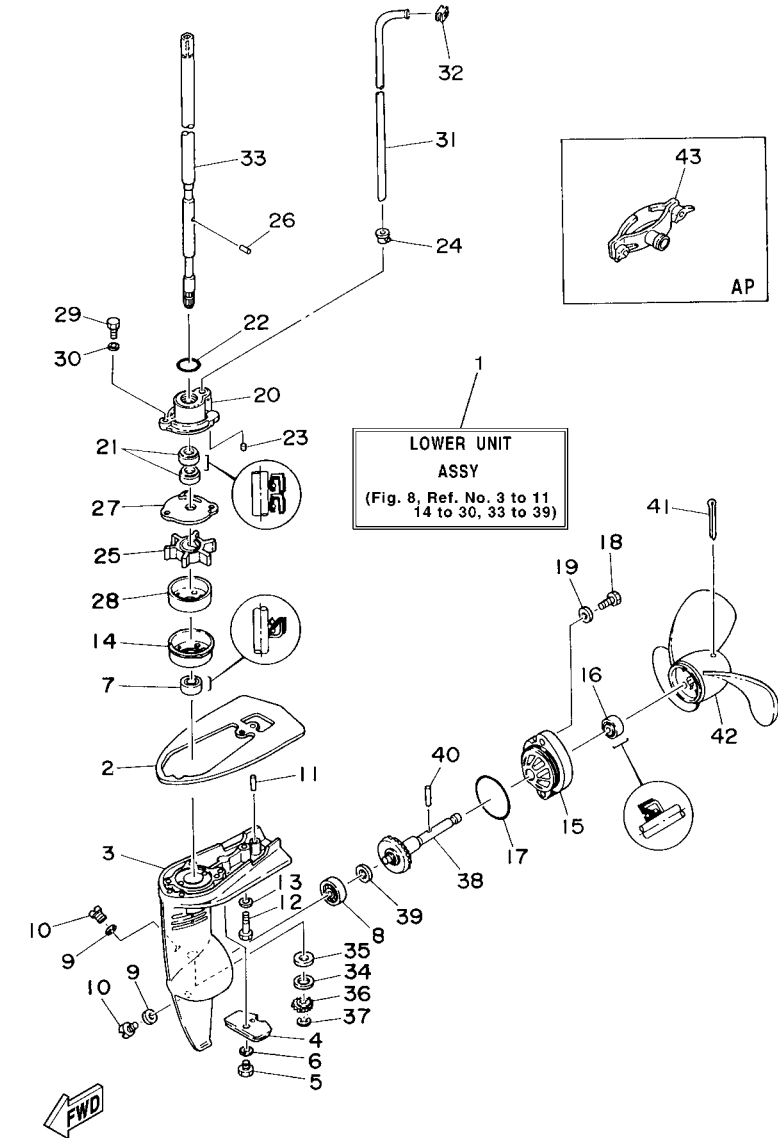
FIG. 7 UPPER CASING

FUNDA SUPERIOR

REF. NO.	PART NO. CODIGO Nº	DESCRIPTION DESCRIPCION	6F87			REMARKS OBSERVACIONES
28	97095-06055	BOLT PERNO	2			AP
29	92990-06100	WASHER, SPRING ARANDELA PLANA	2			AP
30	6A1-2415A-41	LABEL, CAUTION ETIQUETA DE PRECAUCION	1			AP
-----						
-----						
-----						
-----						
-----						
-----						
-----						
-----						
-----						
-----						
-----						
-----						

IMPULSOR E INFERIOR

FIG. 8 LOWER CASING & DRIVE

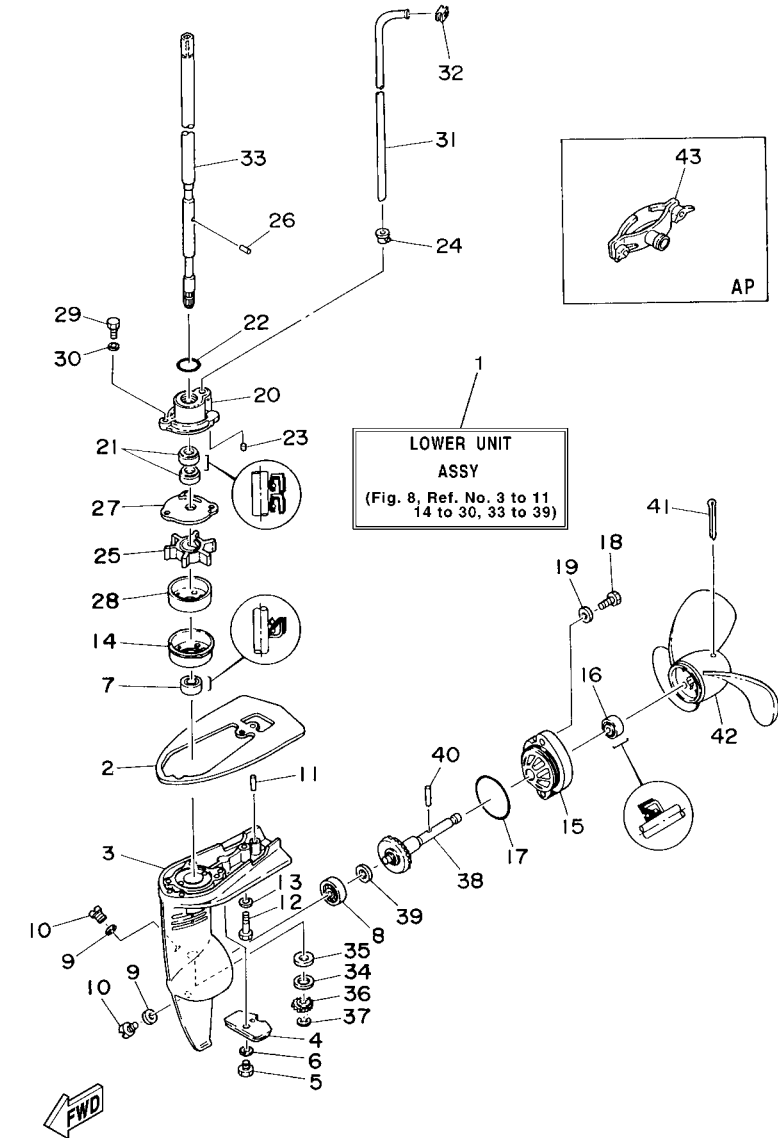


6F86700-F080

REF. NO.	PART NO. CODIGO Nº	DESCRIPTION DESCRIPCION	6F87				REMARKS OBSERVACIONES
1	6A1-45300-03-4D	LOWER UNIT ASSY CONJUNTO UNIDAD INFERIOR	1				
2	6A1-45181-00-4D	PLATE PLACA	1				
3	6A1-45311-02-4D	CASING, LOWER FUNDA INFERIOR	1				
4	6L5-45251-03	ANODE CATODE	1				
5	95895-06012	BOLT, FLANGE TORNILLO DE REBORDE	1				
6	92990-06300	WASHER, INTERNAL TOOTH ARANDELA PLANA	1				
7	93103-11051	OIL SEAL SELLO ACEITE	1				
8	93306-00001	BEARING COJINETE	1				
9	90430-08020	GASKET JUNTA	2				
10	90340-08002	PLUG, STRAIGHT SCREW TORNILLO DE DRENAJE	2				
11	93605-18M04	PIN, DOWEL PASADOR DE CLAVIJA	2				
12	97095-06030	BOLT PERNO	1				
13	92995-06600	WASHER ARANDELA	1				
14	6A1-44325-00	PROTECTOR, OIL SEAL PROTECTOR SELLO ACEITE	1				
15	6A1-45361-01-4D	CAP, LOWER CASING FUNDA INFERIOR	1				
16	93103-10052	OIL SEAL SELLO ACEITE	1				
17	93210-42101	O-RING ANILLO O	1				
18	97090-06014	BOLT PERNO	2				
19	92990-06600	WASHER, PLATE ARANDELA PLANA	2				
20	6A1-44312-01-94	COVER, WATER PUMP HOUSING CUBIERTA CAJA BOMBA DE AGUA	1				
21	93101-11M44	OIL SEAL SELLO ACEITE	2				
22	93210-19123	O-RING ANILLO O	1				
23	93604-09068	PIN, DOWEL PASADOR DE CLAVIJA	2				
24	646-44366-01	DAMPER, WATER SEAL GOMA DEL SELLO DE AGUA	1				
25	646-44352-01	IMPELLER IMPULSOR	1				
26	93604-09066	PIN, DOWEL PASADOR DE CLAVIJA	1				
27	646-44323-00	OUTER PLATE, CARTRIDGE PLACA EXTERIOR DEL CARTUCHO	1				

IMPULSOR E INFERIOR

FIG. 8 LOWER CASING & DRIVE

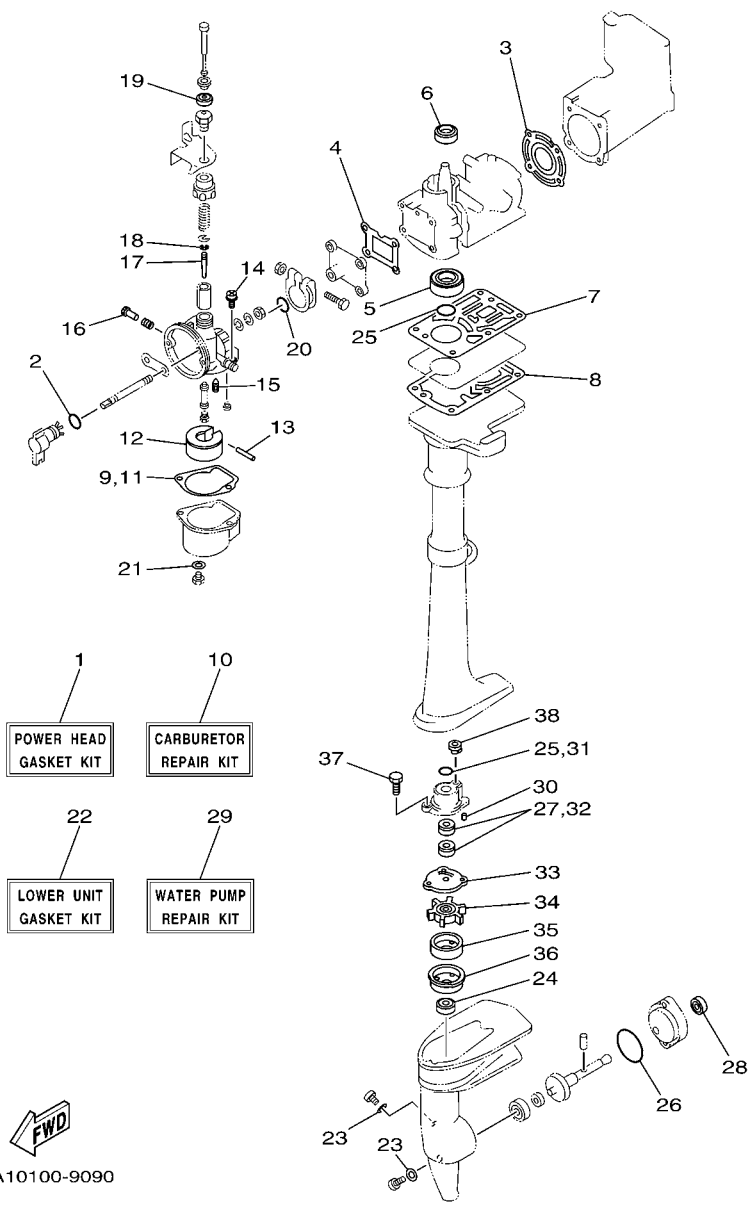


6F86700-F080

REF. NO.	PART NO. CODIGO Nº	DESCRIPTION DESCRIPCION	6F87				REMARKS OBSERVACIONES
28	646-44322-00	INSERT, CARTRIDGE CARTUCHO	1				
29	97095-05016	BOLT PERNO	2				
30	92995-05600	WASHER ARANDELA	2				
31	6A1-44361-00	TUBE, WATER TUBO DE AGUA	1				
32	646-44365-00	DAMPER, WATER SEAL HULE DE SELLO DE AGUA	1				
33	6A1-45510-01	DRIVE SHAFT ASSY EJE DE MANDO COMPL.	1				
34	90201-11M49	WASHER, PLATE ARANDELA PLANA	1				
35	646-45534-00-03	SHIM (T:0.30MM) LAMINILLA DE AJUSTE (T:0.30MM)	1				UR
	646-45534-00-04	SHIM (T:0.40MM) LAMINILLA DE AJUSTE(T:0.40MM)	1				UR
	646-45534-00-05	SHIM (T:0.50MM) LAMINILLA DE AJUSTE (T:0.50MM)	1				UR
36	646-45551-00	PINION (13T) PINON (13T)	1				
37	99001-06600	CIRCLIP PRESILLA REDONDA	1				
38	646-45560-00	GEAR 1 (27T) ENGRANAJE 1 (27T)	1				
39	646-45567-00	SHIM (T:0.30MM) LAMINILLA DE AJUSTE (T:0.30MM)	1				UR
	646-45567-10	SHIM (T:0.40MM) LAMINILLA DE AJUSTE (T:0.40MM)	1				UR
	646-45567-20	SHIM (T:0.50MM) LAMINILLA DE AJUSTE (T:0.50MM)	1				UR
40	90250-03M10	PIN, STRAIGHT PASADOR CILINDRICO	1				
41	91490-30040	PIN, COTTER CHAVETA	1				
42	6A1-45943-00	PROPELLER (3X7-1/4"X4"-A) PROPELA (3X7-1/4"X4"-A)	1				UR
	646-45942-01-EL	PROPELLER (3X7-1/4"X5-1/2"-A) PROPELA (3X7-1/4"X5-1/2"-A)	1				UR
	646-45944-01-EL	PROPELLER (3X7-1/4"X4-1/2"-A) PROPELA (3X7-1/4"X4-1/2"-A)	1				UR
	6F8-45942-01-EL	PROPELLER (3X7-1/4"X5"-A) PROPELA (3X7-1/4"X5"-A)	1				UR
43	646-28193-00	PLUG, WATER CHECK TAPON DE CONTROL DE LA AGUA	1				AP

FIG. 9 REPAIR KIT

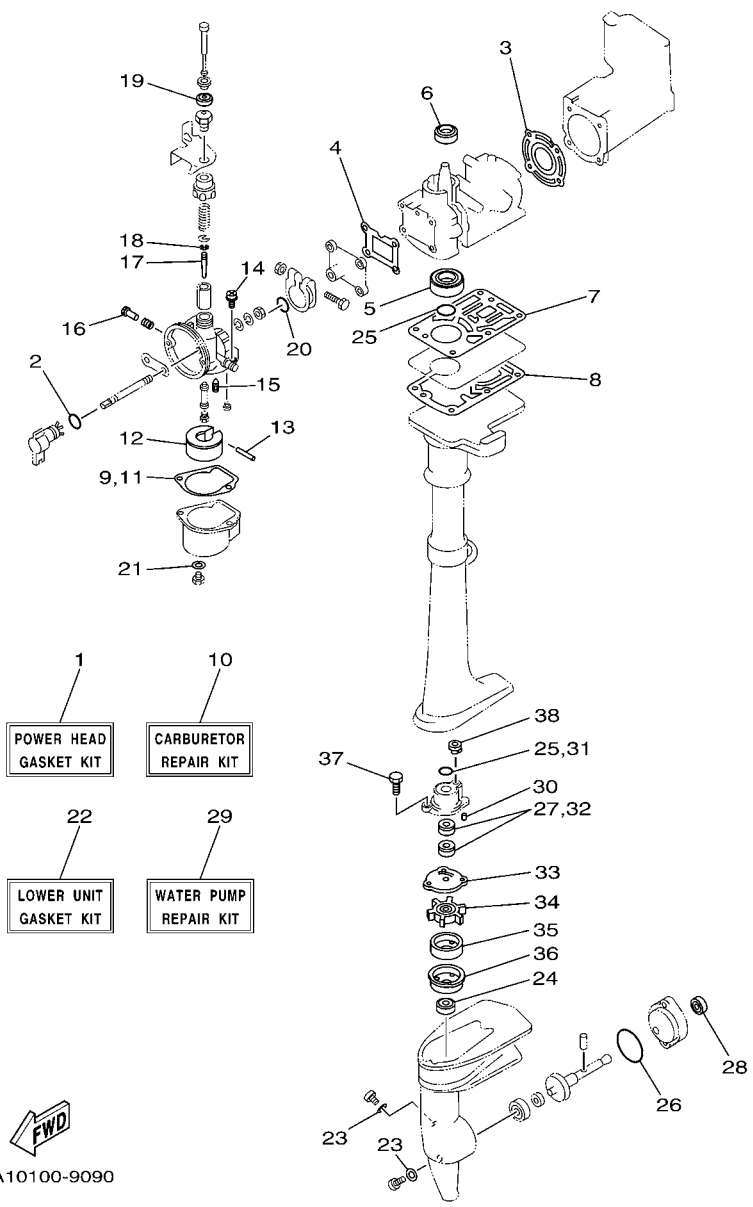
ESTUCHE REPARATION



REF. NO.	PART NO. CODIGO Nº	DESCRIPTION DESCRIPCION	6F87				REMARKS OBSERVACIONES
1	6F8-W0001-A1	POWER HEAD GASKET KIT JUEGO DE EMPAQUE DE MOTOR	1				
2	93210-08M29	.O-RING .ANILLO O	1				
3	6F8-11181-A1	.GASKET, CYLINDER HEAD 1 .JUNTA, DE CULATA 1	1				
4	6A1-13621-A0	.GASKET, VALVE SEAT .JUNTA, DE VALV.DE EMPAQUE	1				
5	93102-15M32	.OIL SEAL .SELLO ACEITE	1				
6	93102-20070	.OIL SEAL .SELLO ACEITE	1				
7	6A1-14613-A0	.GASKET, EXHAUST PIPE .JUNTA, TUBO DE ESCAPE	1				
8	646-14623-A1	.GASKET, EXHAUST PIPE .EMPAQUE	1				
9	6A1-14384-00	.GASKET, FLOAT CHAMBER .EMPAQUE DE CAMARA DE BOIA	1				
10	6F8-W0093-02	CARBURETOR REPAIR KIT KIT REPARACION CARBURADOR	1				
11	6A1-14384-00	.GASKET, FLOAT CHAMBER .EMPAQUE DE CAMARA DE BOIA	1				
12	6A1-14385-00	.FLOAT .BOIA	1				
13	6A1-14386-00	.PIN, FLOAT .PASADOR DE BOIA	1				
14	97980-04110	.SCREW, WITH WASHER .TORNILLO, CON ARANDELA	2				
15	6A1-14392-00	.VALVE, NEEDLE .VALVULA DE AGUJA	1				
16	646-14211-02	.SCREW, PILOT ADJUSTING .TORNILLO DE AJUSTE DE PILOTO	1				
17	6F8-14116-00	.NEEDLE .AGUJA DE SURTIDOR	1				
18	646-14137-00	.CLIP .PRESILLA	1				
19	646-14169-00	.CAP .FUNDA	1				
20	646-14229-01	.O-RING .EJE DE AHOGADOR	1				
21	646-14198-01	.GASKET .EMPAQUE	1				
22	6A1-W0001-23	LOWER UNIT GASKET KIT JUEGO DE JUNTA UNIDAD INFERIOR	1				
23	90430-08020	.GASKET .JUNTA	2				
24	93103-11051	.OIL SEAL .SELLO ACEITE	1				
25	93210-19123	.O-RING .ANILLO O	1				
26	93210-42101	.O-RING .ANILLO O	1				
27	93101-11M44	.OIL SEAL .SELLO ACEITE	2				

FIG. 9 REPAIR KIT

ESTUCHE REPARACION



REF. NO.	PART NO. CODIGO Nº	DESCRIPTION DESCRIPCION	6F87				REMARKS OBSERVACIONES
28	93103-10052	.OIL SEAL .SELLO ACEITE	1				
29	6A1-W0078-02	WATER PUMP REPAIR KIT ESTUCHE REPARACION BOMBA AGUA	1				
30	93604-09068	.PIN, DOWEL .PASADOR DE CLAVIJA	2				
31	93210-19123	.O-RING .ANILLO O	1				
32	93101-11M44	.OIL SEAL .SELLO ACEITE	2				
33	646-44323-00	.OUTER PLATE, CARTRIDGE .PLACA EXTERIOR DEL CARTUCHO	1				
34	646-44352-01	.IMPELLER .IMPULSOR	1				
35	646-44322-00	.INSERT, CARTRIDGE .CARTUCHO	1				
36	6A1-44325-00	.PROTECTOR, OIL SEAL .PROTECTOR SELLO ACEITE	1				
37	97095-05016	.BOLT .PERNO	2				
38	646-44366-01	.DAMPER, WATER SEAL .GOMA DEL SELLO DE AGUA	1				

NUMERICAL INDEX  
INDICE NUMERICO

PART NO. CODIGO N°	REF. NO.	PART NO. CODIGO N°	REF. NO.	PART NO. CODIGO N°	REF. NO.	PART NO. CODIGO N°	REF. NO.	PART NO. CODIGO N°	REF. NO.	PART NO. CODIGO N°	REF. NO.
6A1-11111-02-1S	2 - 10	6A1-14358-01	3 - 22	6A1-41211-00	1 - 45	6A1-45181-00-4D	8 - 2	90183-05M00	1 - 34	92990-08100	7 - 21
6F8-11181-A1	2 - 11	6A1-14365-00	1 - 48	6A1-41212-01	1 - 44	6L5-45251-03	8 - 4		1 - 65	92990-08200	7 - 20
	9 - 3	6A1-14381-02	3 - 12	6A1-41223-00	1 - 52	6A1-45300-03-4D	8 - 1	90201-06040	6 - 26	92995-05600	8 - 30
624-11379-00	2 - 5	6A1-14384-00	3 - 9	6A1-41271-00	1 - 6	6A1-45311-02-4D	8 - 3	90201-06M30	1 - 23	92995-06100	1 - 22
6A1-11400-00	2 - 15		9 - 9	6A1-41637-00	1 - 50	6A1-45361-01-4D	8 - 15	90201-09117	7 - 19		5 - 16
646-11412-01	2 - 16		9 - 11	6A1-42111-01-4D	7 - 16	6A1-45510-01	8 - 33	90201-11M49	8 - 34		7 - 25
6A1-11422-00	2 - 17	6A1-14385-00	3 - 28	646-42119-02	7 - 17	646-45534-00-03	8 - 35	90201-35300	2 - 24	92995-06600	1 - 61
6F8-11610-00	2 - 27		9 - 12	646-42121-00-94	7 - 27	646-45534-00-04	8 - 35	90202-08022	6 - 11		2 - 13
6F8-11610-10	2 - 27	6A1-14386-00	3 - 27	6F8-42176-00	1 - 58	646-45534-00-05	8 - 35	90243-04M01	6 - 8		4 - 13
6F8-11610-20	2 - 27		9 - 13	6A1-42181-00	7 - 18	646-45551-00	8 - 36	90250-03M10	8 - 40		5 - 17
6F8-11631-00-98	2 - 26	6A1-14392-00	3 - 26	646-42528-00	6 - 21	646-45560-00	8 - 38	90280-04M06	5 - 5		5 - 20
646-11633-00	2 - 29		9 - 15	646-42537-01	6 - 16	646-45567-00	8 - 39	90336-06001	2 - 3		7 - 5
6F8-11635-00	2 - 26	6A1-14441-02	1 - 1	646-42591-00	7 - 26	646-45567-10	8 - 39	90338-08010	1 - 8		7 - 15
6F8-11636-00	2 - 26	6A1-14442-00	1 - 4	6A1-42677-20	1 - 3	646-45567-20	8 - 39	90340-08002	8 - 10		8 - 13
646-11651-02	2 - 20	6A1-14448-00	3 - 33	6A1-42678-12	2 - 14	646-45942-01-EL	8 - 42	90430-04005	1 - 13	93101-11M44	8 - 21
646-11681-00	2 - 18	650-14485-03	2 - 4	6F8-42741-00	1 - 30	6F8-45942-01-EL	8 - 42	90430-08020	8 - 9		9 - 27
6A1-13610-00	2 - 33	6A1-14497-00	3 - 3	6A1-42771-12	1 - 32	6A1-45943-00	8 - 42		9 - 23		9 - 32
6A1-13621-A0	2 - 35	6A1-14613-A0	7 - 11	664-42791-00	2 - 40	646-45944-01-EL	8 - 42	90430-14117	1 - 14	93102-15M32	2 - 25
	9 - 4		9 - 7	664-42791-10	2 - 40	6A1-81362-00	5 - 6	90445-07254	2 - 31		9 - 5
6F8-14116-00	3 - 15	646-14623-A1	7 - 12	6A1-43111-03-4D	6 - 1	663-82370-01	5 - 12	90464-08M07	5 - 21	93102-20070	2 - 23
	9 - 17		9 - 8	6A1-43112-00-4D	6 - 2	6G1-82370-21	5 - 12	90465-06M86	2 - 8		9 - 6
6A1-14125-01	3 - 20	6F8-15100-61-1S	2 - 2	6A1-43113-01	6 - 12	6A1-82375-12	1 - 64	90465-13M11	1 - 63	93103-10052	8 - 16
6A1-14127-01	3 - 21	6A1-15705-00	4 - 8	620-43114-00	6 - 9	682-82556-00	1 - 56	90467-06016	2 - 32		9 - 28
646-14136-00	3 - 17	6A1-15710-00	4 - 1	6E0-43116-01	6 - 6	6F8-82575-00	1 - 55	90467-08004	1 - 27	93103-11051	8 - 7
646-14137-00	3 - 16	6A1-15711-00	4 - 2	6E0-43118-01	6 - 7	689-8257Y-00	1 - 57	90501-10260	1 - 18		9 - 24
	9 - 18	6A1-15713-00	4 - 6	6A1-43191-00	6 - 3	6F8-83557-00	1 - 62	90501-10374	1 - 16	93210-08M29	1 - 7
646-14158-00	3 - 2	6A1-15714-00	4 - 3	6A1-43192-00	6 - 4	6A1-83625-41	1 - 68	90501-12272	6 - 23		9 - 2
6A1-14163-00	3 - 7	6A1-15717-00	4 - 7	6A1-43311-02-4D	6 - 14	6A1-85520-01	5 - 3	90501-12M16	1 - 54	93210-19123	7 - 13
646-14169-00	3 - 5	6A1-15723-00-94	4 - 14	6A1-43312-00-4D	6 - 15	6A1-85540-01	5 - 14	91490-30040	8 - 41		8 - 22
	9 - 19	6A1-15741-00	4 - 5	6A1-43351-00	6 - 24	6A1-85550-00	5 - 1	91690-20006	6 - 28		9 - 25
646-14198-01	3 - 14	6A1-15755-02	4 - 10	6A1-43371-00	6 - 25	6A1-85560-00	5 - 2	91690-30014	6 - 5		9 - 31
	9 - 21	6A1-15767-00	4 - 4	6A1-44312-01-94	8 - 20	6A1-85570-00	5 - 18	92903-06100	5 - 10	93210-42101	8 - 17
646-14211-02	3 - 24	6A1-15771-01	2 - 36	646-44322-00	8 - 28	6A1-W0001-23	9 - 22	92903-06600	2 - 7		9 - 26
	9 - 16	6A1-24110-01	1 - 9		9 - 35	6F8-W0001-A1	9 - 1		5 - 11	93210-46044	6 - 17
6A1-14212-00	3 - 23	6A1-24141-00	2 - 38	646-44323-00	8 - 27	6A1-W0004-00	2 - 34	92903-10100	5 - 8	93306-00001	8 - 8
6F8-14217-00	3 - 34	6A1-2415A-41	7 - 30		9 - 33	6A1-W0070-14	1 - 31	92907-04200	1 - 17	93306-00409	2 - 21
646-14229-01	3 - 8	6A1-24181-00	1 - 24	6A1-44325-00	8 - 14	6A1-W0078-02	9 - 29	92990-05100	1 - 46	93306-30204	2 - 22
	9 - 20	6A1-24198-00	1 - 10		9 - 36	6F8-W0090-64-1S	2 - 1	92990-05600	1 - 36	93310-210V1	2 - 28
6F8-14301-03	3 - 1	646-24241-00	1 - 19	646-44352-01	8 - 25	6F8-W0093-02	9 - 10		1 - 67	93310-31439	2 - 19
646-14312-08	3 - 19	6A1-24311-00	1 - 26		9 - 34	656-W2810-02	1 - 29		3 - 35	93450-11021	2 - 30
6A1-14314-00	3 - 6	6A1-24500-02	1 - 25	6A1-44361-00	8 - 31	90101-08217	6 - 10	92990-06100	1 - 38	93604-09066	8 - 26
646-14321-00	3 - 4	6A1-24610-01	1 - 11	646-44365-00	8 - 32	90101-08M11	7 - 22		1 - 41	93604-09068	8 - 23
646-14331-01	3 - 18	646-24615-01	1 - 15	646-44366-01	8 - 24	90119-06M98	6 - 18		7 - 29		9 - 30
6A1-14341-01	3 - 10	6A1-24631-00	1 - 12		9 - 38	90122-06004	6 - 22	92990-06300	8 - 6	93605-15065	7 - 3
6A1-14343-52	3 - 11	6A1-28176-00	1 - 43	6A1-45111-03-4D	7 - 1	90151-04M04	1 - 5	92990-06600	1 - 39	93605-18M04	8 - 11
6A1-14356-00	3 - 31	646-28193-00	8 - 43	6A1-45113-00	7 - 2	90170-10M33	5 - 7		1 - 42	93700-06M03	6 - 20
646-14357-00	3 - 32	61H-2819R-31	1 - 28	6A1-45115-00	7 - 7	90173-05M00	1 - 2		7 - 9	94702-00040	2 - 41
646-14358-00	3 - 30	6A1-41137-00-5B	7 - 10	6A1-45151-00	7 - 6	90175-06008	6 - 27		8 - 19	94702-00272	2 - 41



NUMERICAL INDEX  
INDICE NUMERICO

PART NO. CODIGO N°	REF. NO.	PART NO. CODIGO N°	REF. NO.	PART NO. CODIGO N°	REF. NO.	PART NO. CODIGO N°	REF. NO.	PART NO. CODIGO N°	REF. NO.
95380-06600	1 - 21 1 - 59 6 - 19								
95380-08600	6 - 13 7 - 23								
95895-06010	2 - 39								
95895-06012	8 - 5								
97013-06030	5 - 9								
97013-06040	2 - 6								
97013-06060	2 - 37								
97090-06014	8 - 18								
97095-05010	1 - 47								
97095-05016	8 - 29 9 - 37								
97095-06010	7 - 24								
97095-06016	1 - 60 4 - 12								
97095-06018	1 - 20								
97095-06020	5 - 19								
97095-06025	2 - 12 7 - 4								
97095-06030	7 - 14 8 - 12								
97095-06055	7 - 28								
97322-06012	4 - 9								
97880-05008	5 - 13								
97880-05012	1 - 35 1 - 66								
97880-06016	7 - 8								
97880-06025	1 - 40								
97880-06040	1 - 37								
97885-05020	5 - 4								
97885-05025	1 - 53								
97885-06016	5 - 15								
97890-05006	3 - 13								
97980-04110	3 - 25 9 - 14								
98580-03005	3 - 29								
98703-06012	4 - 15								
98780-03010	1 - 51								
98780-05012	1 - 33								
99001-04600	1 - 49								
99001-06600	8 - 37								
99530-10014	2 - 9								