



**PARTS  
CATALOGUE  
CATALOGO  
DE REPUESTOS**

**40V'06** (63B5/63C5/63DE)

**50H'06** (62XA/62XB)

40V/50H  
PARTS CATALOGUE  
©2005 by Yamaha Motor Co., Ltd.  
1st edition, September 2005  
All rights reserved.  
Any reprinting or unauthorized use  
without the written permission of  
Yamaha Motor Co., Ltd.  
is expressly prohibited.  
Printed in Japan.

40V/50H  
CATALOGO DE REPUESTOS  
©2005 por Yamaha Motor Co., Ltd.  
1ª edición, septiembre 2005  
Todos los derechos reservados.  
Toda reproducción o uso no autorizado  
sin el consentimiento escrito de  
Yamaha Motor Co., Ltd.  
quedan expresamente prohibidos  
Impreso en Japón.

# FOREWORD

This Parts Catalogue is related to the parts for the model(s) on the cover page. When you are ordering replacement parts, please refer to this Parts Catalogue and quote both part numbers and part names correctly.

1. Modifications or additions which have been made after the issue of the Parts Catalogue will be announced in the Parts News.  
It is advisable that you make the necessary corrections to the Parts Catalogue according to the Parts News.

2. Abbreviations

The following abbreviations are used in this Parts Catalogue.

“UR” Use specified parts number.

“UN” Use as many as needed.

“AP” Alternate Parts

“LM” Locally Made (Parts need to be ordered locally)

“F#” Frame No. (Applicable machine No.)

“O/S” Over Size

3. The number of components for assembly

- Parts, which are to be supplied in an assembly, are listed with a dot (.) in front of the part name as shown below.
- The numeral appearing to the right of each component part indicates the quantity of parts for each assembly unit.

PART NO.	DESCRIPTION	Q'TY	REMARKS
2F5-83310-60	FRONT FLASHER LIGHT ASSY	2	
115-83311-60	.BULB (6V-18W)	1	

4. Applicable colours of graphics are represented in the “REMARKS” as shown below.

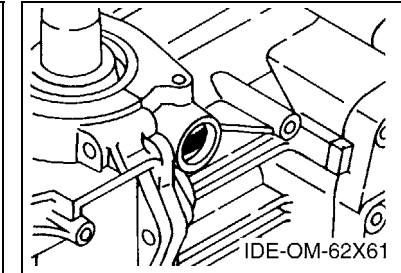
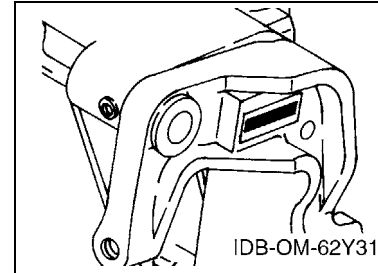
PART NO.	DESCRIPTION	Q'TY	REMARKS
2N4-24110-00-X5	FUEL TANK COMP.	2	MXR
3J1-24240-10	.GRAPHIC, FUEL TANK	1	FOR MXR

5. Note that the illustrations for reference in finding parts numbers are not to be used for assembling. When assembling, please use the applicable service manual.

6. The asterisk (\*) before a reference number indicates modified items after the first edition.

7. Applicable Serial No.

Engine Serial No.



8. Applicable Engine Starting Serial No.

Model	Serial No.	Model	Serial No.
40V	6H4K-1009434	50H	6H5K-1007157

9. Applicable Colour Code

Abbreviation	Colour Name	Colour Code
DBNM2	DARK BLUISH GRAY METALLIC 2	004D

10. Quantity Column Information

Column No.	Name Of Q'ty Column	Applicable Model
1	E	40VE
2	MH	40VMH
3	WHD	50HWHD
4	ETO	40VETO,50HETO

# PROLOGO

Este catálogo de repuestos corresponde a las piezas para el o los modelos que figuran en la página de portada. Al formular el pedido de repuestos, se ruega citar este catálogo y especificar correctamente el número y el nombre de las piezas.

- Las modificaciones y agregados que se hayan realizado después de la edición de este Catálogo de Repuestos, serán anunciados en las Informaciones de Recambios. Es recomendable que se hagan las correcciones necesarias en el Catálogo de Repuestos de acuerdo con las Informaciones de Recambios.

## 2. Abreviaciones

En este. Catálogo de Repuestos se emplean las siguientes abreviaciones.

“UR” Usar el número de partes especificado

“UN” Usar la cantidad necesaria

“AP” Piezas sustitutivas

“LM” Fabricación local (Hay que pedir los repuestos en las cercanías)

“F#” N° de bastidor (N° aplicable a la máquina)

“O/S” Sobredimensionado

## 3. La cantidad de componentes para el montaje

- Los componentes, suministrados como conjunto, se describen con un punto (.) que precede al nombre del parte como se indica a continuación.
- La numeración que aparece a la derecha de cada descripción indica la cantidad de partes por cada unidad de conjunto.

CODIGO N°	DESCRIPCION	CANT.	OBSERVACIONES
2F5-83310-60	ENSAMBLAJE DE LA LUZ	2	
115-83311-60	.BOMBILLA (6V-18W)	1	

## 4. Los colores de los componentes se indican como sigue en la columna de “OBSERVACIONES”.

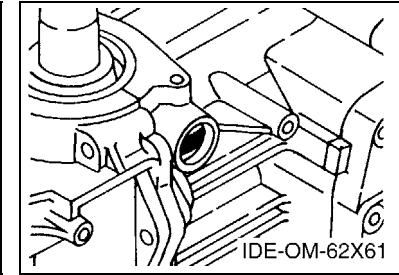
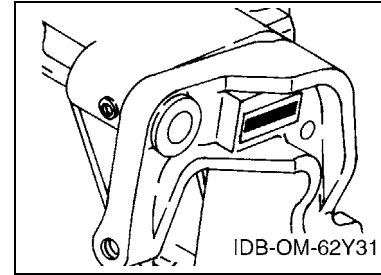
CODIGO N°	DESCRIPCION	CANT.	OBSERVACIONES
2N4-24110-00-X5	COMP. DEL TANQUE	2	MXR
3J1-24240-10	.GRAFICO, DEL TANQUE	1	PARA MXR

- Debe tenerse en cuenta que las ilustraciones sirven como guía para la búsqueda de los números de partes y no deben usarse para el montaje. Durante el montaje, se recomienda usar el manual de taller correspondiente.

- EL asterisco (\*) antes del número de referencia indica los elementos modificados después de la primera edición.

## 7. Números de serie

N° de Serie del motor



## 8. Números de serie del motor

Modelo	N° de serie	Modelo	N° de serie
40V	6H4K-1009434	50H	6H5K-1007157

## 9. Códigos de color aplicables

Abreviatura	Nombre de color	Código de color
DBNM2	DARK BLUISH GRAY METALLIC 2	004D

## 10. Información para la columna de cantidades

Columna N°	Nombre de la columna de cantidades	Modelo aplicable
1	E	40VE
2	MH	40VMH
3	WHD	50HWHD
4	ETO	40VETO,50HETO

# CONTENTS

## SHEET1/2

TOP COWLING .....	A4
CYLINDER & CRANKCASE .....	A5
CRANKSHAFT & PISTON .....	A7
INTAKE .....	B1
CARBURETOR .....	B3
OIL PUMP .....	B6
FUEL .....	C1
STARTER .....	C3
GENERATOR .....	C5
ELECTRICAL 1 .....	C6
ELECTRICAL 2 .....	D1
STARTING MOTOR .....	D3
BOTTOM COWLING .....	D5
STEERING 1 .....	D7
STEERING 2 .....	E3
CONTROL .....	E4
BRACKET 1 .....	E6
BRACKET 2 .....	F2
BRACKET 3 .....	F4
BRACKET 4 .....	F6

## INDEX

NUMERICAL INDEX .....	G1
-----------------------	----

## SHEET2/2

POWER TRIM & TILT ASSY 1 .....	A4*
POWER TRIM & TILT ASSY 2 .....	A7*
UPPER CASING .....	B1*
LOWER CASING & DRIVE 1 .....	B2*
LOWER CASING & DRIVE 2 .....	B6*
FUEL TANK .....	C1*
STEERING GUIDE .....	C2*
REMOTE CONTROL BOX .....	C3*
REMOTE CONTROL ASSY .....	C4*
METER 1 .....	C7*
METER 2 .....	D1*
OPTIONAL PARTS .....	D2*
REPAIR KIT 1 .....	D3*
REPAIR KIT 2 .....	D5*

## INDEX

NUMERICAL INDEX .....	G1*
-----------------------	-----

# CONTENIDO

## PAGINA1/2

SOPORTE SUPERIOR .....	A4
CYLINDRO & CARTER .....	A5
CIGUENAL & PISTON .....	A7
ADMISION .....	B1
CARBURADOR .....	B3
BOMBA DE ACEITE .....	B6
COMBUSTIBLE .....	C1
ARRANQUE .....	C3
GENERADOR .....	C5
EQUIPO ELECTRICO 1 .....	C6
EQUIPO ELECTRICO 2 .....	D1
MOTOR DE ARRANQUE .....	D3
CUBIERTA INFERIOR .....	D5
DIRECCION 1 .....	D7
DIRECCION 2 .....	E3
CONTROL .....	E4
SOPORTE 1 .....	E6
SOPORTE 2 .....	F2
SOPORTE 3 .....	F4
SOPORTE 4 .....	F6

## INDICE

INDICE NUMERICO .....	G1
-----------------------	----

## PAGINA2/2

COMPONER Y PODER VARILLA 1 .....	A4*
COMPONER Y PODER VARILLA 2 .....	A7*
FUNDA SUPERIOR .....	B1*
IMPULSOR E INFERIOR 1 .....	B2*
IMPULSOR E INFERIOR 2 .....	B6*
DEPOSITO DE COMBUSTIBLE .....	C1*
DIRECCIONGUIAR .....	C2*
CONTROL REMOTO COMPLETO .....	C3*
CONTROL REMOTO COMPL .....	C4*
MEDIDOR 1 .....	C7*
MEDIDOR 2 .....	D1*
PARTES OPCIONALES .....	D2*
ESTUCHE REPARATION 1 .....	D3*
ESTUCHE REPARATION 2 .....	D5*

## INDICE

INDICE NUMERICO .....	G1*
-----------------------	-----

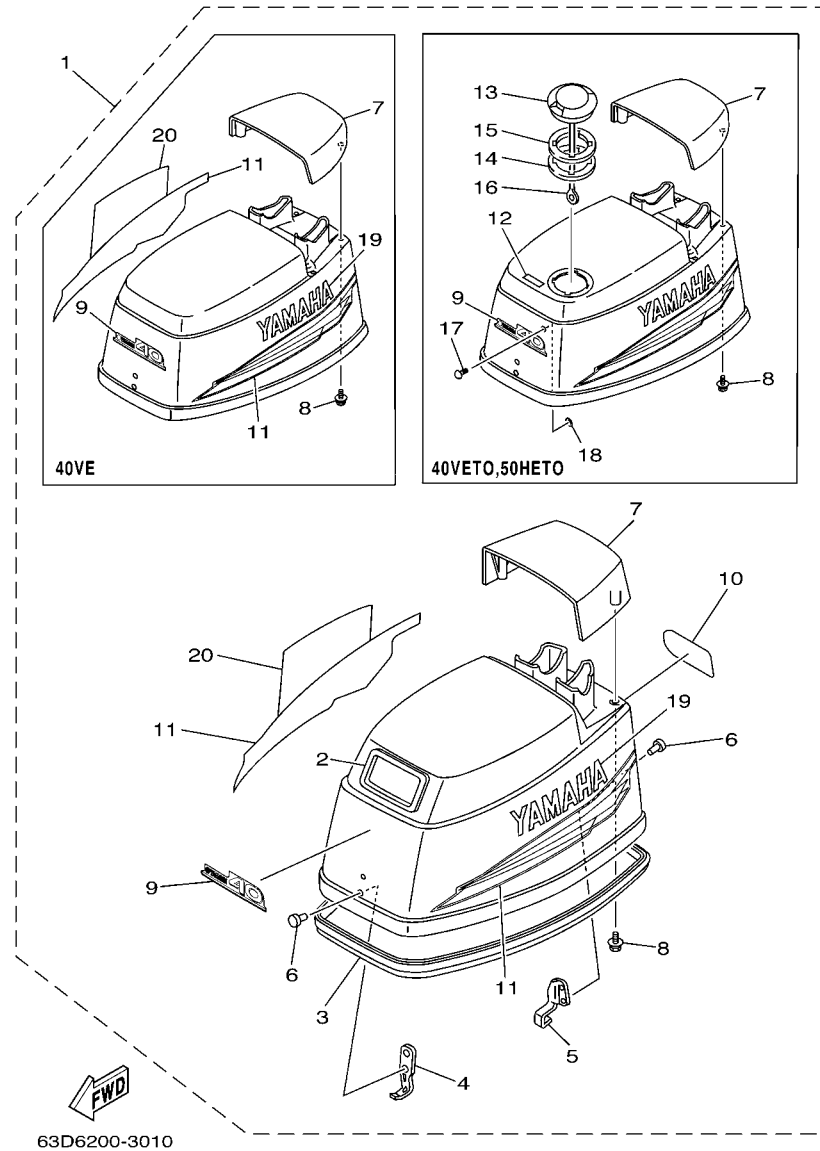
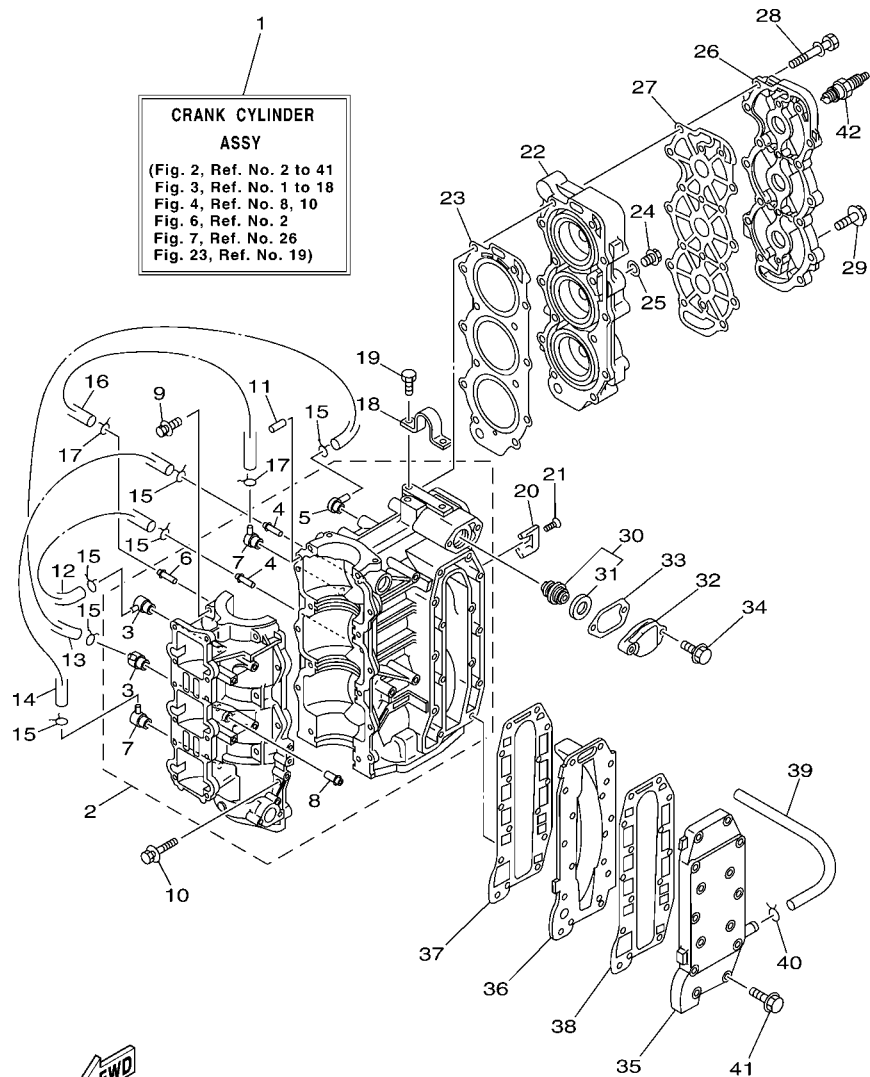


FIG. 1 TOP COWLING

SOPORTE SUPERIOR

REF. NO.	PART NO. CODIGO Nº	DESCRIPTION DESCRIPCION	E	MH	WHD	ETO	REMARKS OBSERVACIONES
1	63D-42610-20-4D	TOP COWLING ASSY SOPORTE SUPERIOR COMPL.		1			40VMH 40VMH
	63C-42610-40-4D	TOP COWLING ASSY SOPORTE SUPERIOR COMPL.		1			40VE 40VE
	63D-42610-50-4D	TOP COWLING ASSY SOPORTE SUPERIOR COMPL.				1	40VETO 40VETO
	62X-42610-20-4D	TOP COWLING ASSY SOPORTE SUPERIOR COMPL.				1	50HWHD 50HWHD
	62X-42610-50-4D	TOP COWLING ASSY SOPORTE SUPERIOR COMPL.				1	50HETO 50HETO
2	6H4-15761-00	.SEAL, RUBBER 1 .SELLO DE GOMA 1			1	1	
3	6H4-42615-00	.SEAL .SELLO	1	1	1	1	
4	6H4-42651-00	.HOOK .GANCHO	1	1	1	1	
5	6H4-42652-00	.HOOK .GANCHO	1	1	1	1	
6	90266-04M01	.RIVET .REMACHE	4	4	4	4	
7	6H4-42613-01-4D	.MOLDING, AIR DUCT .MOLDURA CONDUCTO AIRE			1	1	
	6H4-42613-11-4D	.MOLDING, AIR DUCT .MOLDURA CONDUCTO AIRE		1		1	
8	90119-06M99	.BOLT, WITH WASHER .TORNILLO CON ARANDELA	4	4	4	4	
9	63D-42677-20	.GRAPHIC, FRONT .CALCAMONIA FRONTAL	1	1		1	40V 40V
	62X-42677-20	.GRAPHIC, FRONT .CALCAMONIA FRONTAL				1	50H 50H
10	63D-42678-11	.GRAPHIC, REAR .CALCAMONIA TRASERA	1	1		1	40V 40V
	62X-42678-11	.GRAPHIC, REAR .CALCAMONIA TRASERA				1	50H 50H
11	63D-W0070-10	.GRAPHIC SET JUEGO DE EMBLEMA	1	1	1	1	
12	63D-13436-40	.MARK .MARCA				1	E-O/I E-O/I
13	63D-2177H-00	.DISK CAP 2 .TAPA DE DISCO 2				1	E-O/I E-O/I
14	6H3-21732-00	.SEAL 1 .SELLO 1				1	E-O/I E-O/I
15	6H3-21735-00	.SEAL 2 .SELLO 2				1	E-O/I E-O/I
16	6H1-42694-00	.BAND .ABRAZADERA				1	E-O/I E-O/I
17	90338-05M03	.PLUG .TAPON				1	E-O/I E-O/I
18	90183-05M06	.NUT, SPRING .TUERCA DE RESORTE				1	E-O/I E-O/I
19	63D-42681-10	.MARK, COWLING .MARCA DE CUBIERTA	1	1	1	1	
20	63D-42682-10	.MARK, COWLING .MARCA DE CUBIERTA	1	1	1	1	



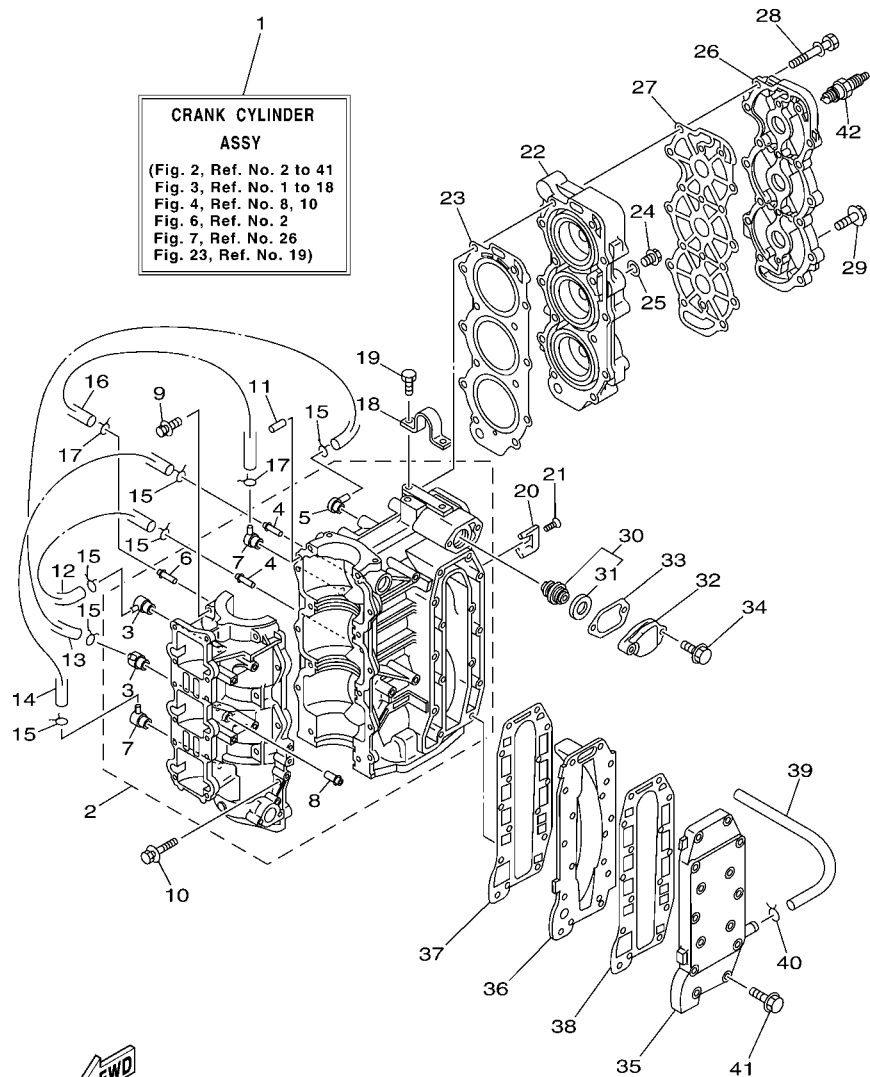
63DE200-E020

FIG. 2 CYLINDER & CRANKCASE CYLINDRO & CARTER

REF. NO.	PART NO. CODIGO Nº	DESCRIPTION DESCRIPCION	E	MH	WHD	ETO	REMARKS OBSERVACIONES
1	63D-W0090-11-1S	CRANK CYLINDER ASSY BLOQUE MOTOR COMPLETO				1	E-O/I E-O/I
	63D-W0090-21-1S	CRANK CYLINDER ASSY BLOQUE MOTOR COMPLETO	1		1		E-N.O/I E-N.O/I
	63D-W0090-01-1S	CRANK CYLINDER ASSY BLOQUE MOTOR COMPLETO		1			M-N.O/I M-N.O/I
2	6H4-15100-13-1S	CRANKCASE ASSY CARTER COMPLETO				1	E-O/I E-O/I
	6H4-15100-20-1S	CRANKCASE ASSY CARTER COMPLETO	1		1		E-N.O/I E-N.O/I
	6H4-15100-05-1S	CRANKCASE ASSY CARTER COMPLETO		1			M-N.O/I M-N.O/I
3	650-11370-01	.CHECK VALVE ASSY .VALVULA DE CONTROL COMPL.	2	2	2	2	
4	624-14485-00	.PIPE, JOINT .TUBO DE UNION	2	2	2	2	
5	6H4-11372-01	.NIPPLE, HOSE .NIPLE DE MANGUERA	1	1	1	1	
6	624-14485-00	.PIPE, JOINT .TUBO DE UNION	1	1	1	1	
7	688-11370-01	.CHECK VALVE ASSY .VALVULA DE CONTROL COMPL.	2	2	2	2	
8	650-24378-00	.PIPE, JOINT 4 .TUBO DE UNION 4	1		1	1	E(O)SPEC E(O)SPEC
9	90119-08019	BOLT, WITH WASHER TORNILLO CON ARANDELA	8	8	8	8	
10	90119-06M13	BOLT, WITH WASHER TORNILLO CON ARANDELA	6	6	6	6	
11	93606-12019	PIN, DOWEL PASADOR DE CLAVIJA	2	2	2	2	
12	90445-07M46	HOSE (L360) TUBO (L360)	1	1	1	1	
13	90445-07M27	HOSE (L310) TUBO (L310)	1	1	1	1	
14	90445-07M24	HOSE (L240) TUBO (L240)	1	1	1	1	
15	90467-06016	CLIP PRESILLA	6	6	6	6	
16	90445-07MA3	HOSE (L200) TUBO (L200)	1	1	1	1	
17	90467-06016	CLIP PRESILLA	2	2	2	2	
18	6H4-11119-01	HANGER, ENGINE SOPORTE DEL MOTOR	1	1	1	1	
19	90101-06021	BOLT TORNILLO	2	2	2	2	
20	688-11325-00	ANODE ANODO	2	2	2	2	
21	98780-04016	SCREW, FLAT HEAD TORNILLO CABEZA PLANA	2	2	2	2	
22	63D-11111-00-1S	HEAD, CYLINDER 1 CULATA CILINDRO 1	1	1	1	1	
23	63D-11181-A1	GASKET, CYLINDER HEAD 1 JUNTA, DE CULATA 1	1	1	1	1	

A5





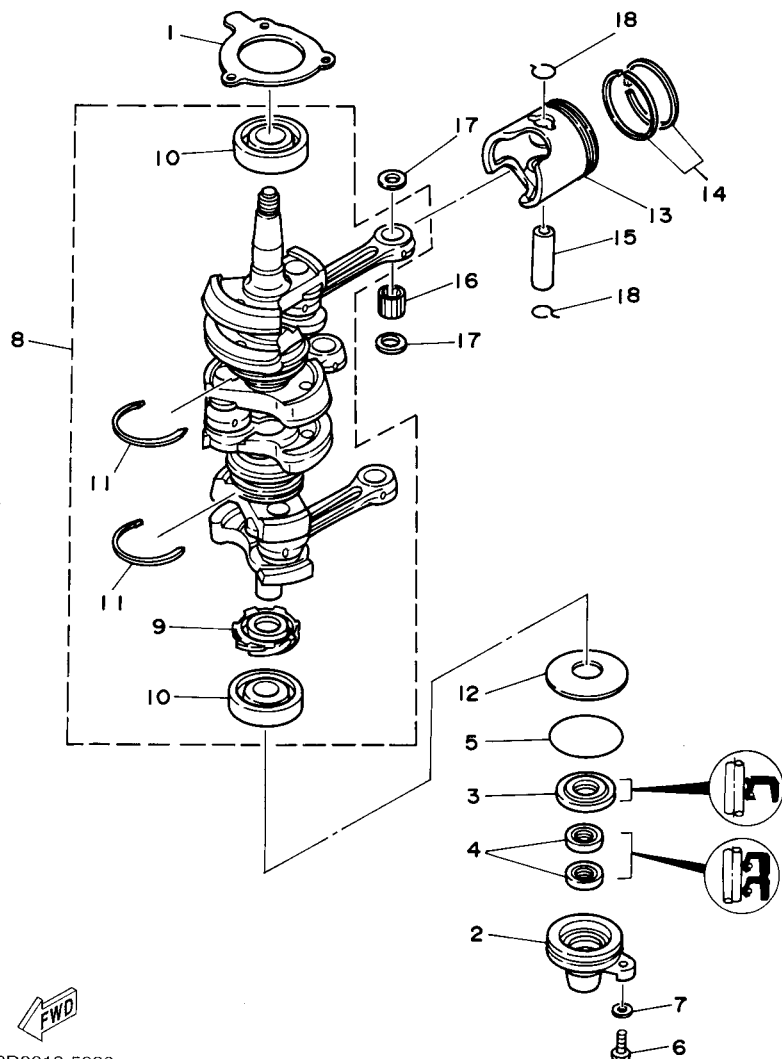
63DE200-E020

FIG. 2 CYLINDER & CRANKCASE CYLINDRO & CARTER

REF. NO.	PART NO. CODIGO Nº	DESCRIPTION DESCRIPCION	E	MH	WHD	ETO	REMARKS OBSERVACIONES
24	90340-14M00	PLUG, STRAIGHT SCREW TORNILLO, DE DRENAJE	1	1	1	1	
25	90430-14115	GASKET JUNTA	1	1	1	1	
26	63D-11191-00-1S	COVER, CYLINDER HEAD 1 TAPA CULATA DE CILINDRO 1	1	1	1	1	
27	63D-11193-A0	GASKET, HEAD COVER 1 EMPAQUE	1	1	1	1	
28	90119-08015	BOLT, WITH WASHER TORNILLO CON ARANDELA	14	14	14	14	
29	90119-06MA3	BOLT, WITH WASHER TORNILLO CON ARANDELA	4	4	4	4	
30	6E5-12411-30	THERMOSTAT TERMOSTAT	1	1	1	1	
31	688-12412-00	.SEAL, THERMOSTAT .SELLO TERMOSTATO	1	1	1	1	
32	6H4-12413-00-1S	COVER, THERMOSTAT CUBIERTA TERMOSTATO	1	1	1	1	
33	6J8-12414-A0	GASKET, COVER EMPAQUE	1	1	1	1	
34	90119-06MA3	BOLT, WITH WASHER TORNILLO CON ARANDELA	2	2	2	2	
35	6H4-41113-00-1S	OUTER COVER, EXHAUST CUBOERTA EXTERIOR DE ESCAPE	1	1	1	1	
36	6H4-41111-00-1S	INNER COVER, EXHAUST CUBIERTA INTERIOR DE ESCAPE	1	1	1	1	
37	6H4-41112-A0	GASKET, EXHAUST INNER COVER EMPAQUE	1	1	1	1	
38	6H4-41114-A0	GASKET, EXHAUST OUTER COVER EMPAQUE	1	1	1	1	
39	90445-09M37	HOSE (L240) TUBO (L240)	1	1	1	1	
40	90467-08004	CLIP PRESILLA	1	1	1	1	
41	90119-06MA5	BOLT, WITH WASHER TORNILLO CON ARANDELA				13	
	90119-06MA5	BOLT, WITH WASHER TORNILLO CON ARANDELA	14	14	14		
42	94702-00217	PLUG, SPARK (NGK B7HS-10) BUJIA (NGK B7HS-10)	3	3		3	40V 40V
	94702-00247	PLUG, SPARK (NGK BR8HS-10) BUJIA (NGK BR8HS-10)				3	50H-FOR CAR 50H-FOR CAR
	94702-00160	PLUG, SPARK (NGK B8HS-10) BUJIA (NGK B8HS-10)			3		50H 50H

FIG. 3 CRANKSHAFT & PISTON

CIGUENAL & PISTON



REF. NO.	PART NO. CODIGO Nº	DESCRIPTION DESCRIPCION	E	MH	WHD	ETO	REMARKS OBSERVACIONES
1	6H4-15369-A1	GASKET, OIL SEAL HOUSING EMPAQ CAJA SELLO ACEITE	1	1	1	1	
2	6H4-15396-03-5B	HOUSING, OIL SEAL CAJA DE SELLO DE ACEITE	1	1	1	1	
3	93102-25M28	OIL SEAL SELLO ACEITE	1	1	1	1	
4	93104-16M01	OIL SEAL SELLO ACEITE	2	2	2	2	
5	93210-58M21	O-RING ANILLO O	1	1	1	1	
6	97095-06020	BOLT PERNO	1	1	1	1	
7	92995-06600	WASHER ARANDELA	1	1	1	1	
8	6H4-11400-14	CRANKSHAFT ASSY CIGUENAL COMPLETO				1	O/I O/I
	6H4-11400-04	CRANKSHAFT ASSY CIGUENAL COMPLETO	1	1	1		N.O/I N.O/I
9	6H4-11536-00	.GEAR, DRIVE .ENGRANAJE TRACCION				1	FOR 6H4-11400-14 FOR 6H4-11400-14
	6H4-11445-00	.SPACER .ESPACIADOR	1	1	1		FOR 6H4-11400-04 FOR 6H4-11400-04
10	93306-305U8	.BEARING .COJINETE	2	2	2	2	
11	93440-62057	.CIRCLIP .SEGURO	2	2	2	2	
12	90201-50306	WASHER, PLATE ARANDELA PLANA	1	1	1	1	
13	6H4-11631-01-95	PISTON (STD) PISTON (NORMA)	3	3	3	3	
	6H4-11635-01	PISTON (0.25MM O/S) PISTON (0.25MM O/S)	3	3	3	3	AP AP
	6H4-11636-01	PISTON (0.50MM O/S) PISTON (0.50MM O/S)	3	3	3	3	AP AP
14	63D-11603-00	PISTON RING SET (STD) JUEGO DE ANILLOS (NORMA)	3	3	3	3	
	63D-11604-00	PISTON RING SET (0.25MM O/S) JUEGO DE ANILLOS (0.25MM O/S)	3	3	3	3	AP AP
	63D-11605-00	PISTON RING SET (0.50MM O/S) JUEGO DE ANILLOS (0.50MM O/S)	3	3	3	3	AP AP
15	648-11633-00	PIN, PISTON PASADOR, PISTON	3	3	3	3	
16	93602-20M02	PIN, DOWEL PASADOR DE CLAVIJA	93	93	93	93	
17	6H4-11641-00	WASHER, PISTON PIN ARANDELA PASADOR DE PISTON	6	6	6	6	
18	6H4-11634-01	CLIP, PISTON PIN PRESILLA, BULON DE PISTON	6	6	6	6	

FWD  
63D0010-5030

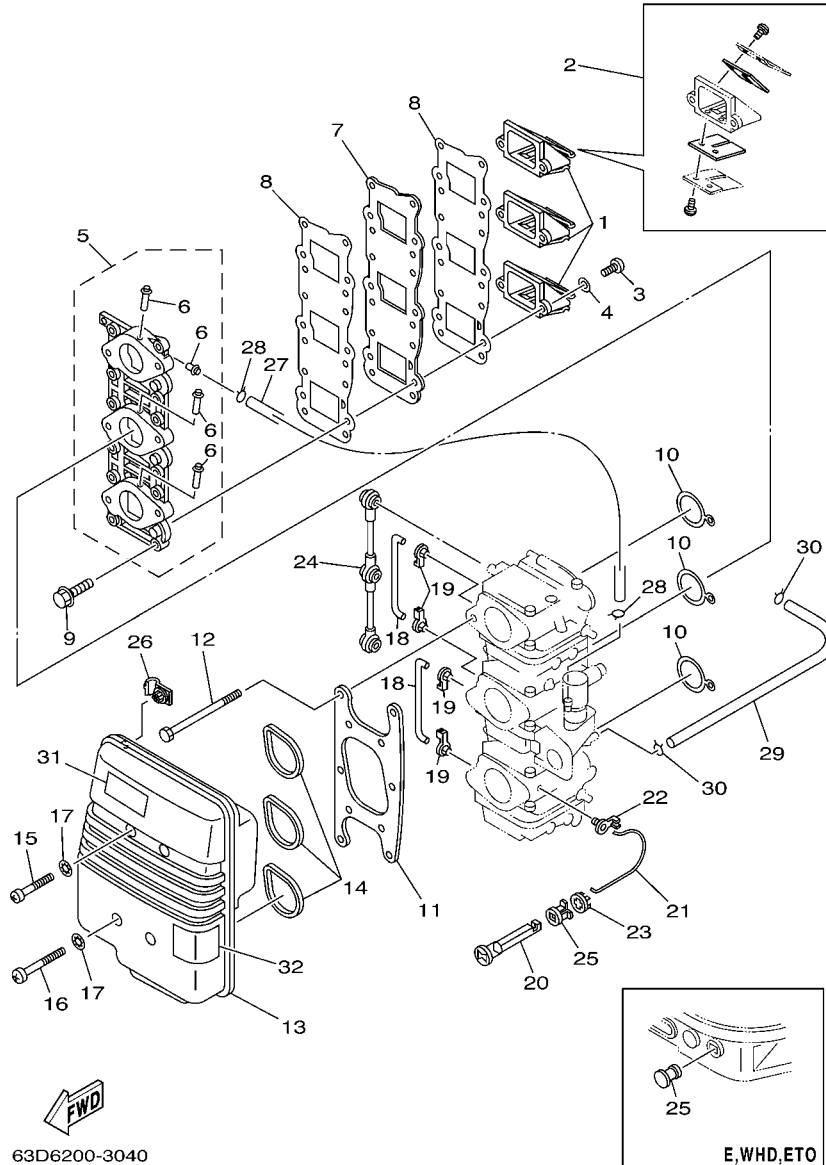


FIG. 4 INTAKE

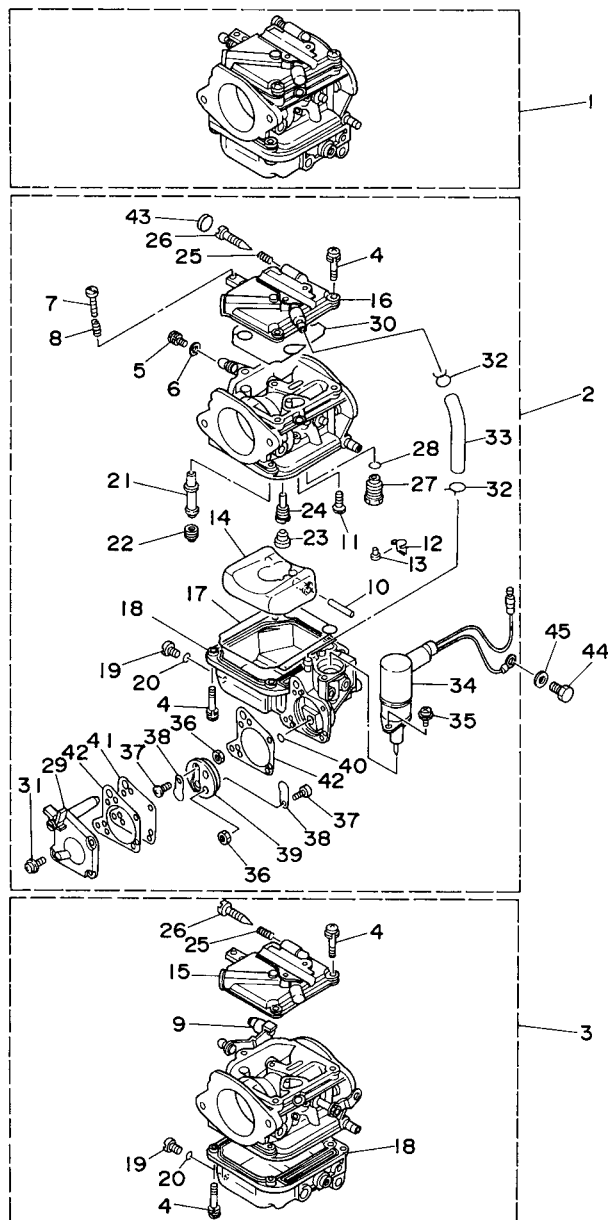
ADMISION

REF. NO.	PART NO. CODIGO Nº	DESCRIPTION DESCRIPCION	E	MH	WHD	ETO	REMARKS OBSERVACIONES
1	6H5-13610-00	REED VALVE ASSY VALVULA DE LAMINAS COMPLETA	3	3	3	3	
2	6H4-W0004-00	.REED SET .JUEGO DE VALVULAS DE LENGUETA	1	1	1	1	
3	97880-05014	SCREW, PAN HEAD TORNILLO DE CABEZA CON PLANA	6	6	6	6	
4	92990-05600	WASHER, PLATE ARANDELA PLANA	6	6	6	6	
5	6H4-13641-12-94	MANIFOLD 1 MULTIPLE 1				1	E-O/I E-O/I
6H4-13641-02-94	MANIFOLD 1 MULTIPLE 1		1		1		E-N.O/I E-N.O/I
6H4-13641-20-94	MANIFOLD 1 MULTIPLE 1			1			M-N.O/I M-N.O/I
6	6H1-14485-00	.PIPE, JOINT .TUBO DE UNION				4	FOR 6H4-13641-12-94 FOR 6H4-13641-12-94
6H1-14485-00	.PIPE, JOINT .TUBO DE UNION		1		1		FOR 6H4-13641-02-94 FOR 6H4-13641-02-94
7	6H4-13624-01-94	PLATE, REED VALVE PLACA DE VALVULA DE LAMINAS	1	1	1	1	
8	6H4-13621-A1	GASKET, VALVE SEAT JUNTA, DE VALV.DE EMPAQUE	2	2	2	2	
9	90119-06MA2	BOLT, WITH WASHER TORNILLO CON ARANDELA	12	12	12	12	
10	6H4-14198-01	GASKET EMPAQUE	3	3	3	3	
11	6H4-14406-00	HINGE GOZNE	1	1	1	1	
12	97095-06095	BOLT PERNO	6	6	6	6	
13	6H4-14431-02	SILENCER, INTAKE 1 SILENCIADOR DE ADMISION	1			1	
6H4-14431-13	SILENCER, INTAKE 1 SILENCIADOR DE ADMISION			1	1		
14	6H3-14457-01	SEAL SELLO	3	3	3	3	
15	97885-06040	SCREW, PAN HEAD TORNILLO A MUESCA	2	2	2	2	
16	97885-06055	SCREW, PAN HEAD TORNILLO A MUESCA	2	2	2	2	
17	90209-06M05	WASHER ARANDELA DE SEPARACION	4	4	4	4	
18	6H4-41257-00	ROD, CHOKE 2 VARILLA DE AHOGADOR		2			
19	661-41262-02	JOINT, CHOKE LEVER CONECTOR DE AHOGADOR		4			
20	6H4-41271-01	KNOB, CHOKE PERILLA AHOGADOR		1			
21	6H4-41259-01	ROD, CHOKE 3 VARILLA, DE CEBADOR 3		1			
22	6J8-41262-00	JOINT, CHOKE LEVER CONECTOR DE AHOGADOR		1			
23	6J8-41274-00	GROMMET 2 TAPON 2		1			



FIG. 5 CARBURETOR

CARBURADOR

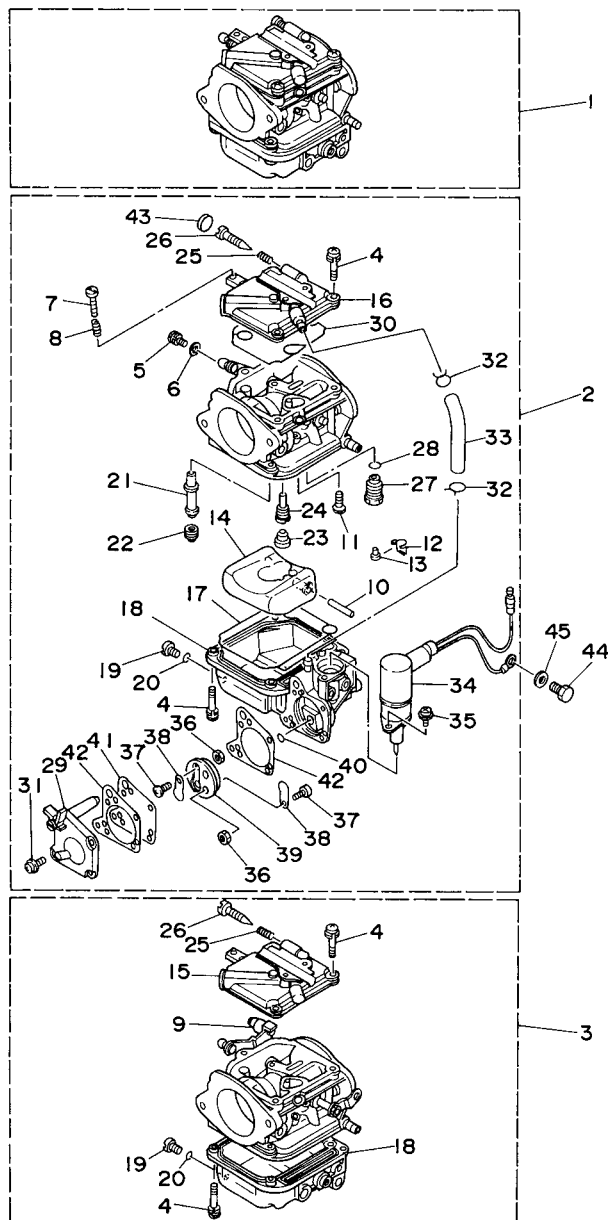


62X6100-C050

REF. NO.	PART NO. CODIGO Nº	DESCRIPTION DESCRIPCION	E	MH	WHD	ETO	REMARKS OBSERVACIONES
1	63D-14301-00	CARBURETOR ASSY 1 CARBURADOR COMPLETO 1	1			1	40V 40V
	63D-14301-10	CARBURETOR ASSY 1 CARBURADOR COMPLETO 1				1	40V-FOR BRA 40V-FOR BRA
	63B-14301-00	CARBURETOR ASSY 1 CARBURADOR COMPLETO 1		1			40V 40V
	62X-14301-00	CARBURETOR ASSY 1 CARBURADOR COMPLETO 1				1	50H 50H
	62X-14301-10	CARBURETOR ASSY 1 CARBURADOR COMPLETO 1				1	50H-FOR CAR 50H-FOR CAR
2	63D-14302-00	CARBURETOR ASSY 2 CARBURADOR COMPLETO 2	1			1	40V 40V
	63D-14302-10	CARBURETOR ASSY 2 CARBURADOR COMPLETO 2				1	40V-FOR BRA 40V-FOR BRA
	63B-14302-00	CARBURETOR ASSY 2 CARBURADOR COMPLETO 2		1			40V 40V
	62X-14302-00	CARBURETOR ASSY 2 CARBURADOR COMPLETO 2				1	50H 50H
	62X-14302-10	CARBURETOR ASSY 2 CARBURADOR COMPLETO 2				1	50H-FOR CAR 50H-FOR CAR
3	63D-14303-00	CARBURETOR ASSY 3 CARBURADOR COMPLETO 3	1			1	40V 40V
	63D-14303-10	CARBURETOR ASSY 3 CARBURADOR COMPLETO 3				1	40V-FOR BRA 40V-FOR BRA
	63B-14303-00	CARBURETOR ASSY 3 CARBURADOR COMPLETO 3		1			40V 40V
	62X-14303-00	CARBURETOR ASSY 3 CARBURADOR COMPLETO 3				1	50H 50H
	62X-14303-10	CARBURETOR ASSY 3 CARBURADOR COMPLETO 3				1	50H-FOR CAR 50H-FOR CAR
4	97980-04114	.SCREW, WITH WASHER .TORNILLO, CON ARANDELA	21	21	21	21	
5	6K5-14592-00	.SCREW .TORNILLO	3	3	3	3	
6	90201-05652	.WASHER, PLATE .ARANDELA PLANA	3	3	3	3	
7	63V-14523-00	.SCREW, STOP .TORNILLO DE TOPE	1	1	1	1	#2 #2
8	90501-10326	.SPRING, COMPRESSION .RESORTE DE COMPRESION	1	1	1	1	#2 #2
9	6H2-14578-00	.COLLAR .COLLAR	1	1	1	1	#3 #3
10	6H4-14548-00	.PIN, FLOAT ARM .PASADOR DE BRAZO DE BOIA	3	3	3	3	
11	98580-04008	.SCREW, PAN HEAD .TORNILLO DE CABEZA CRUZADA	3	3	3	3	
12	663-14159-00	.CLIP .PRESILLA	3	3	3	3	
13	676-14186-00	.PIN, FLOAT .PASADOR DE LA BOYA	3	3	3	3	
14	6H4-14985-01	.FLOAT .BOIA	3	3	3	3	
15	6H4-14146-10	.PLATE .PLACA SOPORTE	2	2	2	2	#1,3 #1,3

FIG. 5 CARBURETOR

CARBURADOR

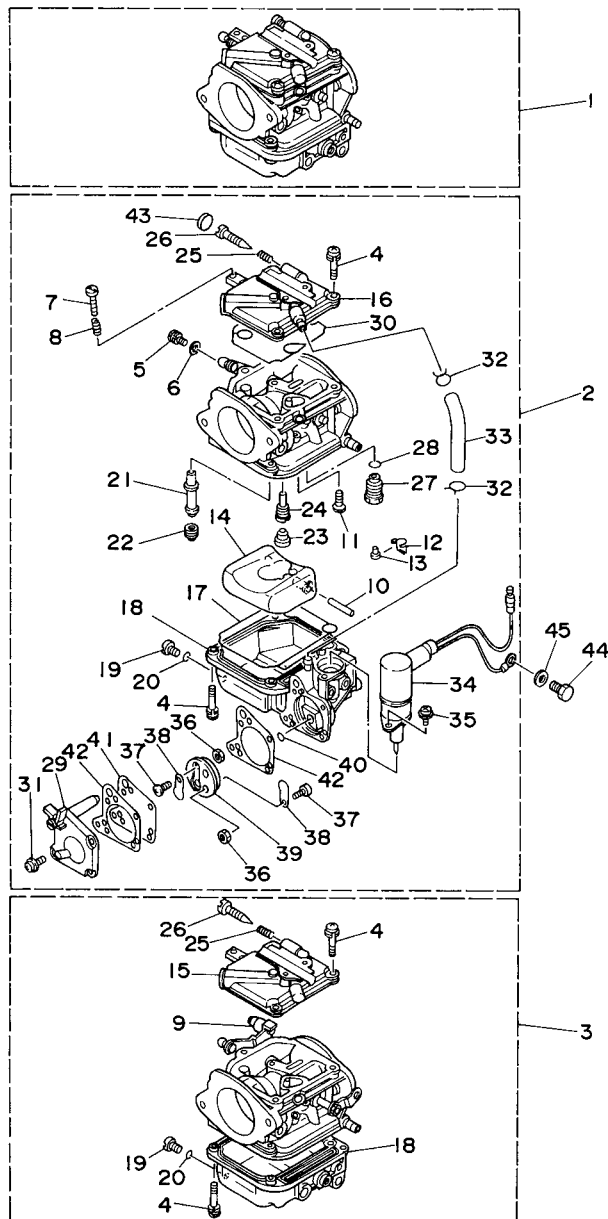


62X6100-C050

REF. NO.	PART NO. CODIGO Nº	DESCRIPTION DESCRIPCION	E	MH	WHD	ETO	REMARKS OBSERVACIONES
15	6H4-14146-30	.PLATE .PLACA SOPORTE				2	50H-#1,3-FOR CAR 50H-#1,3-FOR CAR
16	6H3-14146-10	.PLATE .PLACA SOPORTE	1		1	1	#2 #2
	6H4-14146-00	.PLATE .PLACA SOPORTE		1			#2 #2
	6H3-14146-20	.PLATE .PLACA SOPORTE				1	50H-#2-FOR CAR 50H-#2-FOR CAR
17	6H4-14984-00	.GASKET, FLOAT CHAMBER .EMPAQUE CAMARA DE BOIA	3	3	3	3	
18	6H4-14980-00	.BODY, FLOAT CHAMBER .CUERPO CAMARA DE BOIA	2		2	2	#1,3 #1,3
	6H3-14980-10	.BODY, FLOAT CHAMBER .CUERPO CAMARA DE BOIA	1		1	1	#2 #2
	6H4-14980-00	.BODY, FLOAT CHAMBER .CUERPO CAMARA DE BOIA		3			
19	6H3-14992-00	.SCREW, DRAIN .TORNILLO, SEGURO	3	3	3	3	
20	93210-04230	.O-RING .ANILLO O	3	3	3	3	
21	63D-14947-00	.JET, NEEDLE .INYECTOR DE AGUJA	3	3		3	40V 40V
	62X-14947-00	.JET, NEEDLE .INYECTOR DE AGUJA			3	3	50H 50H
22	676-14943-30	.JET, MAIN (#115) .INYECTOR PRINCIPAL (#115)	2	2		2	40V-#1,3 40V-#1,3
	676-14943-82	.JET, MAIN (#122) .INYECTOR PRINCIPAL (#122)				2	40V-#1,3-FOR BRA 40V-#1,3-FOR BRA
	63D-14943-81	.JET, MAIN (#118) .INYECTOR PRINCIPAL (#118)	1	1		1	40V-#2 40V-#2
	676-14943-32	.JET, MAIN (#125) .INYECTOR PRINCIPAL (#125)				1	40V-#2-FOR BRA 40V-#2-FOR BRA
	676-14943-33	.JET, MAIN (#130) .INYECTOR PRINCIPAL (#130)			3	3	50H 50H
23	676-14966-00	.CAP .TAPA	3	3	3	3	
24	6H4-14948-11	.JET (#60) .INYECTOR (#60)	3	3		3	40V 40V
	6B0-14948-13	.JET (#65) .INYECTOR (#65)				3	40V-FOR BRA 40V-FOR BRA
	6H4-14948-12	.JET (#62) .INYECTOR (#62)				3	50H 50H
25	679-14555-00	.SPRING .RESORTE	3	3	3	3	
26	692-14923-00	.SCREW, PILOT .TORNILLO DE AJUSTE	3	3	3	3	
27	6H4-14590-01	.NEEDLE VALVE ASSY .VALVULA DE AGUJA COMPLETA	3	3	3	3	
28	93210-04228	.O-RING .ANILLO O	3	3	3	3	
29	6H3-24452-10	.COVER .CUBIERTA	1		1	1	#2 #2
30	6H4-14147-00	.O-RING .ANILLO O	3	3	3	3	

FIG. 5 CARBURETOR

CARBURADOR

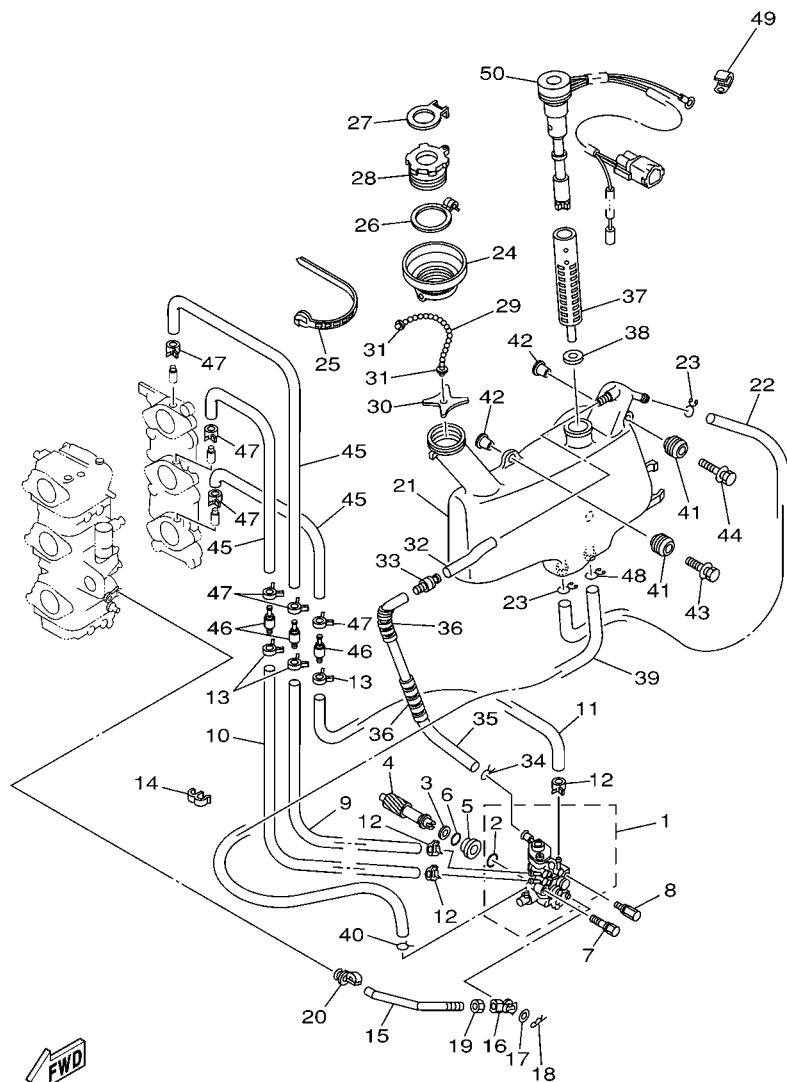


62X6100-C050

REF. NO.	PART NO. CODIGO Nº	DESCRIPTION DESCRIPCION	E	MH	WHD	ETO	REMARKS OBSERVACIONES
31	6H4-14567-00	.SCREW .TORNILLO	4		4	4	#2 #2
32	6H3-14137-00	.CLIP .PRESILLA	2		2	2	#2 #2
33	6H3-14349-00	.PIPE .TUBO	1		1	1	#2 #2
34	63D-14380-00	.PRIME STARTER ASSY .JUEGO DE VALVULA DE ARRANQUE	1		1	1	#2 #2
35	97803-04010	.SCREW, PAN HEAD .TORNILLO CABEZA ABULTADA	2		2	2	#2 #2
36	95380-03600	.NUT .TUERCA	2		2	2	#2 #2
37	98980-03006	.SCREW, BIND .TORNILLO DE LIGAR	2		2	2	#2 #2
38	6L5-24421-00	.VALVE, CHECK .VALVULA DE RETENCION	2		2	2	#2 #2
39	6H4-24413-00	.BODY 2 .CUERPO 2	1		1	1	#2 #2
40	6H4-24486-00	.O-RING .ANILLO O	1		1	1	#2 #2
41	6H3-24411-10	.DIAPHRAGM .DIAFRAGMA	1		1	1	#2 #2
42	6H3-24434-10	.GASKET, BODY .EMPAQUE	2		2	2	#2 #2
43	67C-1432A-00	.PLUG .TAPON				3	50H-FOR CAR 50H-FOR CAR
44	97013-06012	BOLT PERNO	1		1	1	
45	92903-06600	WASHER, PLATE RONDANA SENCILLA	1		1	1	

FIG. 6 OIL PUMP

BOMBA DE ACEITE



63B0100-0070

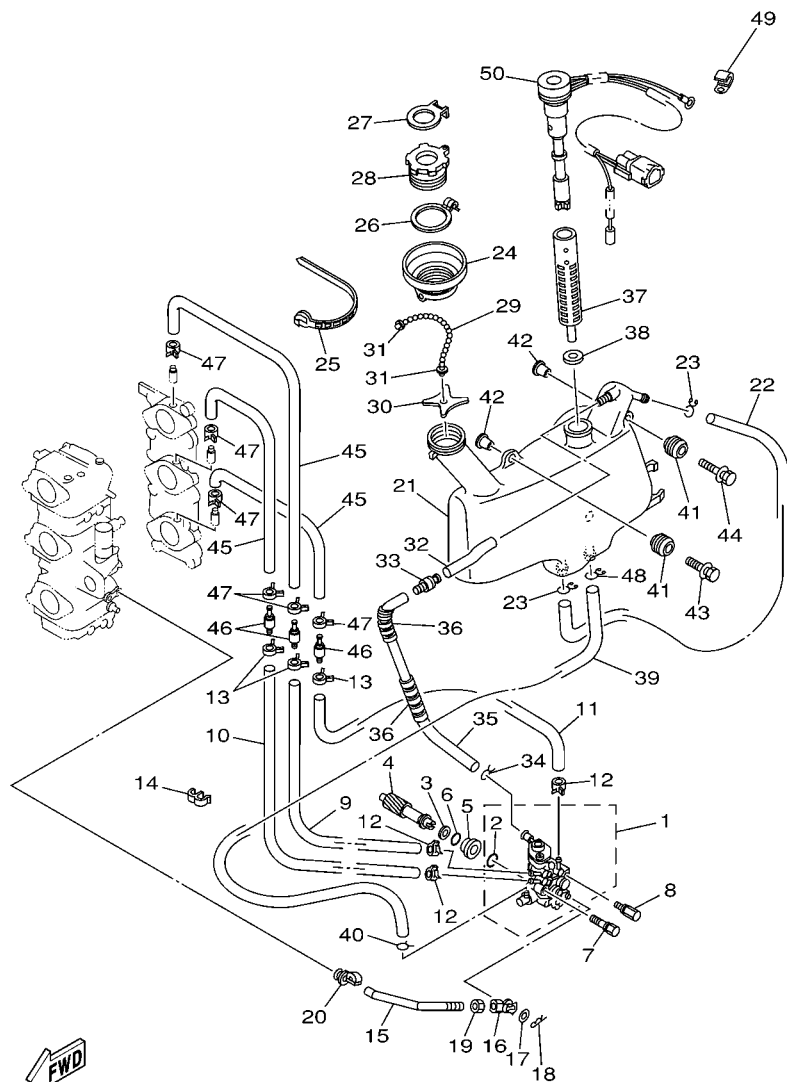
REF. NO.	PART NO. CODIGO Nº	DESCRIPTION DESCRIPCION	E	MH	WHD	ETO	REMARKS OBSERVACIONES
1	63D-13200-00	OIL INJECTION PUMP ASSY BOMBA DE ACEITE COMPLETA				1	
2	93210-19MA7	.O-RING .ANILLO O				1	
3	90201-08M93	WASHER, PLATE ARANDELA PLANA				1	
4	6H4-11537-01	GEAR, DRIVEN ENGRANAJE TRACCION				1	
5	6H1-13117-01	COLLAR, DISTANCE COLLAR, DISTANCIA				1	
6	93210-13M04	O-RING ANILLO O				1	
7	90109-06M39	BOLT PERNO				1	
8	90109-06M40	BOLT PERNO				1	
9	90445-07M44	HOSE (L250) TUBO (L250)				1	
10	90445-07M23	HOSE (L408) TUBO (L408)				1	
11	90445-07MA6	HOSE (L90) TUBO (L90)				1	
12	90468-07M02	CLIP PRESILLA				3	
13	90468-07M02	CLIP PRESILLA				3	
14	90464-07M20	CLAMP BRIDA				1	
15	6H4-41241-01	ROD, LINK VARILLA				1	
16	6H1-41237-00	JOINT, LINK CONECTOR				1	
17	90202-05088	WASHER, PLATE ARANDELA DE PLANA				1	
18	90468-05M03	CLIP PRESILLA				1	
19	95380-05600	NUT TUERCA				1	
20	6E9-41237-00	JOINT, LINK CONECTOR				1	
21	63D-21707-00	OIL TANK COMP. DEPOSITO DE ACEITE COMP.				1	
22	90445-11M15	HOSE (L360) TUBO (L360)				1	
23	90467-11M08	CLIP PRESILLA				2	
24	6H4-21752-00	TUBE, FILLER 1 TUBO DE LLENADOR 1				1	
25	90465-13M30	CLAMP BRIDA				1	
26	63D-2175R-00	HOOK, BAND GANCHO DE CINTA				1	
27	63D-2176M-00	HOOK GANCHO				1	

B6



FIG. 6 OIL PUMP

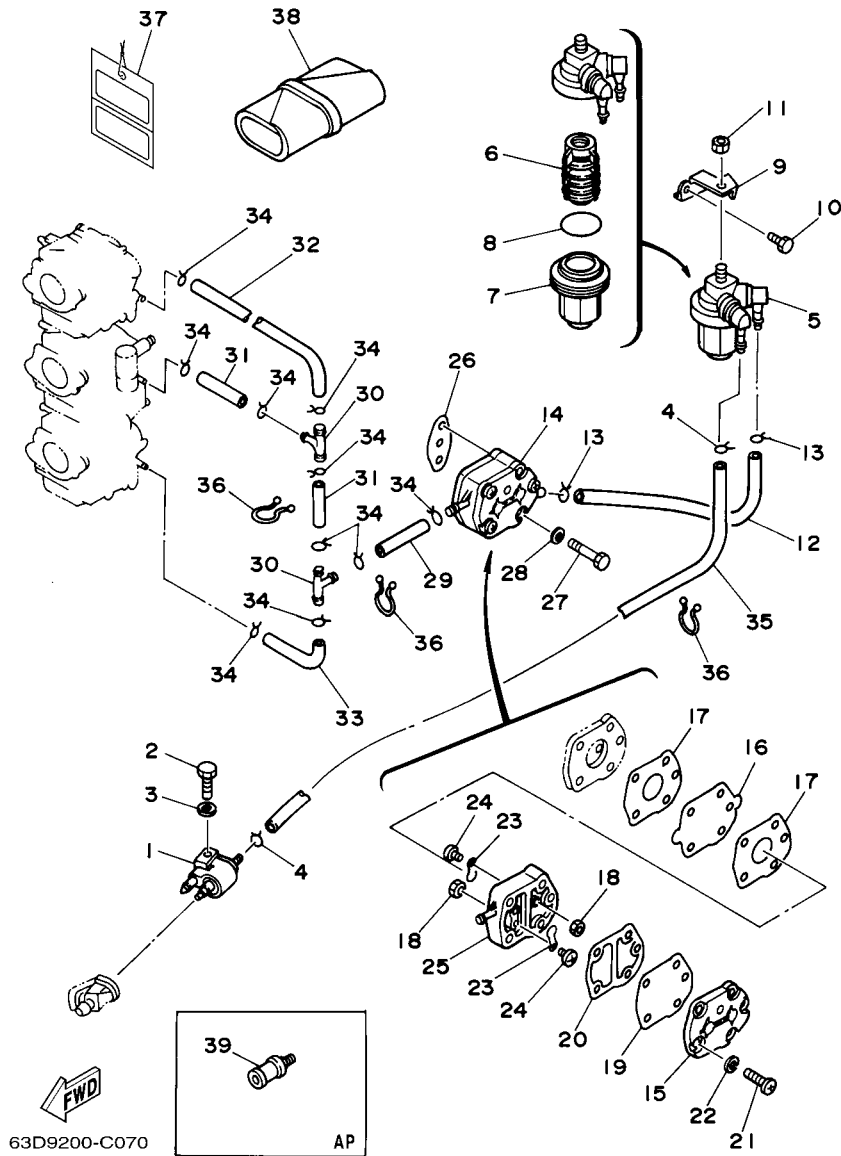
BOMBA DE ACEITE



63B0100-0070

REF. NO.	PART NO. CODIGO Nº	DESCRIPTION DESCRIPCION	E	MH	WHD	ETO	REMARKS OBSERVACIONES
28	6H4-21770-00	OIL TANK CAP ASSY TAPA DE DEPOSITO DE ACEITE				1	
29	6H5-24633-00	CHAIN, BALL EMPAQUE				1	
30	6J8-21758-00	WASHER, SPECIAL 2 ARANDELA ESPECIAL 2				1	
31	6H1-21757-00	WASHER, SPECIAL 1 ARANDELA ESPECIAL 1				2	
32	90445-11M23	HOSE (L85) TUBO (L85)				1	
33	63D-21744-00	BREATHER RESPIRADERO				1	
34	90467-10M04	CLIP PRESILLA				1	
35	90445-11M17	HOSE (L300) TUBO (L300)				1	
36	90446-10M01	HOSE (L60) TUBO (L60)				2	
37	6J8-13411-00	STRAINER, OIL FILTRO DE ACEITE				1	
38	6J8-13414-00	GASKET, STRAINER COVER EMPAQUE DE TAPA FILTRO				1	
39	6L2-13416-00	PIPE, OIL 1 TUBO DE ACEITE 1				1	
40	90467-08004	CLIP PRESILLA				1	
41	6A0-82317-00	DAMPER, IGNITION COIL AMORTIGUADOR BOBINA ENCENDIDO				3	
42	90387-06119	COLLAR ESPACIADOR				3	
43	90119-06M65	BOLT, WITH WASHER TORNILLO CON ARANDELA				2	
44	90119-06M67	BOLT, WITH WASHER TORNILLO CON ARANDELA				1	
45	90445-07M87	HOSE (L110) TUBO (L110)				3	
46	6E9-13183-70	VALVE, CHECK VALVULA DE RETENTION				3	
47	90468-07M02	CLIP PRESILLA				6	
48	90467-11M08	CLIP PRESILLA				1	
49	90465-06M86	CLAMP BRIDA				1	
50	63D-85720-00	OIL LEVEL GAUGE ASSY MEDIDOR DE NIVEL DE ACEITE				1	





63D9200-C070

AP

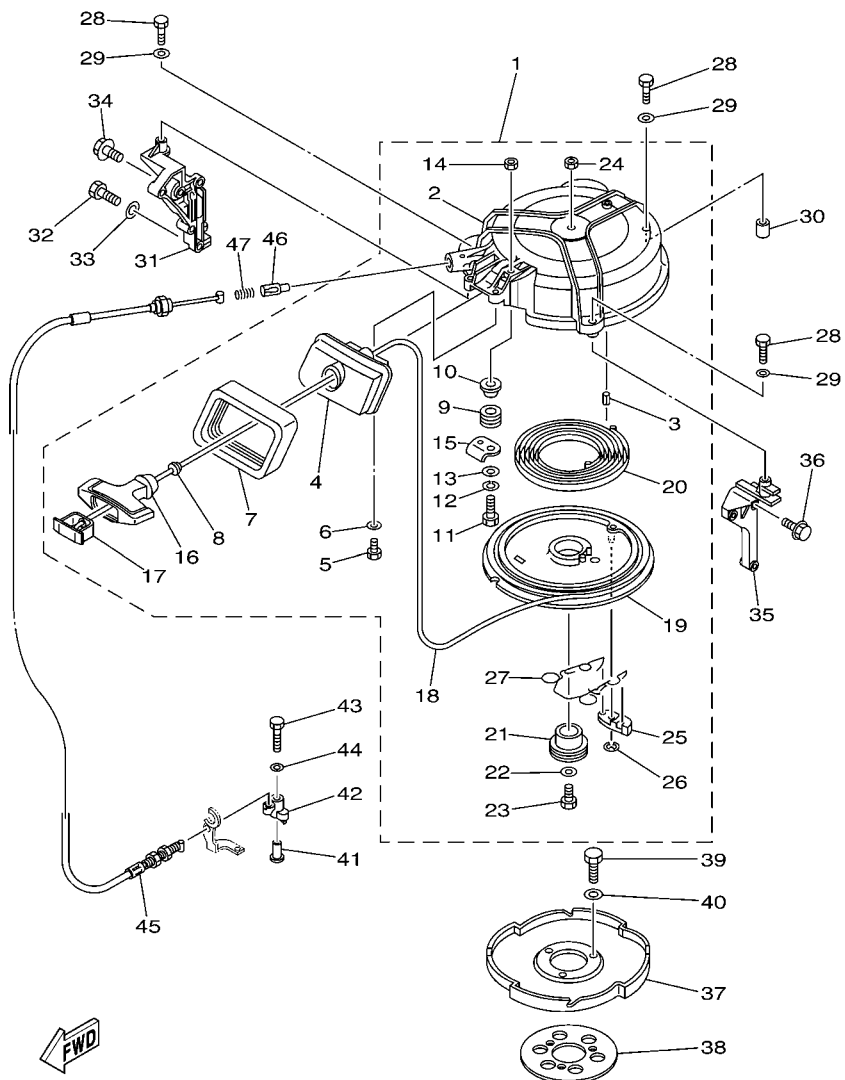
FIG. 7 FUEL

COMBUSTIBLE

REF. NO.	PART NO. CODIGO Nº	DESCRIPTION DESCRIPCION	E	MH	WHD	ETO	REMARKS OBSERVACIONES
28	92995-06600	WASHER ARANDELA	2	2	2	2	
29	90445-09063	HOSE (L80) TUBO (L80)	1	1	1	1	
30	688-24378-00	PIPE, JOINT 4 TUBO DE UNION 4	2	2	2	2	
31	90445-09057	HOSE (L45) TUBO (L45)	2	2	2	2	
32	6H4-24313-00	PIPE 3 TUBO 3	1	1	1	1	
33	6H4-24312-00	PIPE 2 TUBO 2	1	1	1	1	
34	90467-08004	CLIP PRESILLA	10	10	10	10	
35	6H4-24311-00	PIPE, FUEL 1 TUBO DE COMBUSTIBLE 1				1	O/I O/I
	90445-09M37	HOSE (L240) TUBO (L240)	1	1	1	1	N.O/I N.O/I
36	90464-15M11	CLAMP BRIDA				3	O/I O/I
37	61H-2819R-31	TAG, WARNING ETIQUETA DE ADVERTENCIA				1	50H-FOR CAR 50H-FOR CAR
38	656-W2810-02	TOOL KIT JUEGO DE HERRAMIENTAS	1	1	1	1	
39	6E0-28193-00-94	PLUG, WATER CHECK TAPON DE CONTROL DE LA AGUA	1	1	1	1	AP D:12.5MM AP D:12.5MM

FIG. 8 STARTER

ARRANQUE



63D9200-C080

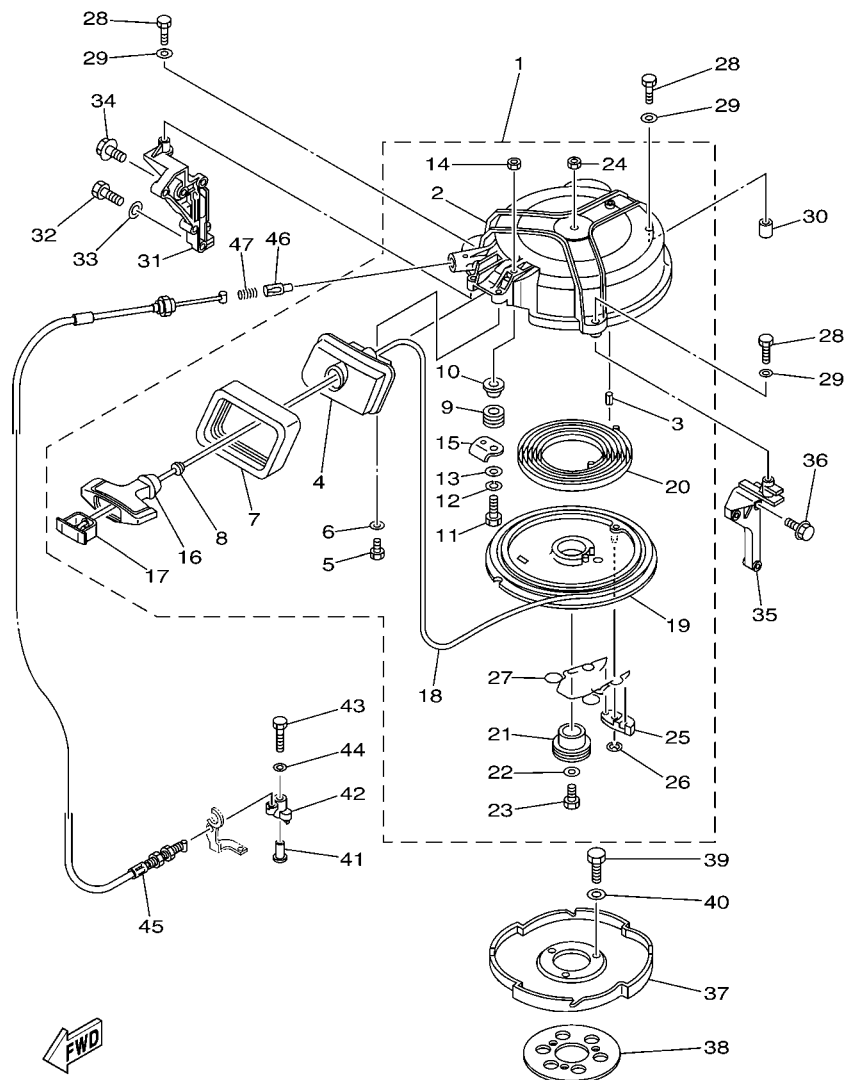
\*1: CUT FROM 50M ROLLS, PART NO. 90890-44373, CUTTING LENGTH 2.095M

\*1: CORTE DE UN RODILLO DE 50M, PARTS NUMERO 90890-44373, LARGO DEL CORTE 2.095M

REF. NO.	PART NO. CODIGO Nº	DESCRIPTION DESCRIPCION	E	MH	WHD	ETO	REMARKS OBSERVACIONES
1	6H4-15710-04-4D	STARTER ASSY ARRANQUE COMPLETO		1	1		
2	6H4-15711-02-94	.CASE, STARTER .CAJA DE ARRANQUE		1	1		
3	91690-40018	.PIN, SPRING .PASADOR DE RESORTE		1	1		
4	6H4-15758-01-4D	.GUIDE, ROPE .GUIA DE CUERDA		1	1		
5	97095-06016	.BOLT .PERNO		2	2		
6	92995-06600	.WASHER .ARANDELA		2	2		
7	6H4-15762-00	.SEAL, RUBBER 2 .SELLO DE GOMA 2		1	1		
8	6A0-15789-00	.DAMPER .AMORTIGUADOR		1	1		
9	6F5-15752-00	.ROLLER, WIRE .RODILLO DE CUERDA		1	1		
10	90387-06M69	.COLLAR .ESPACIADOR		1	1		
11	97013-06030	.BOLT .PERNO		1	1		
12	92903-06100	.WASHER, SPRING .RONDANA SENCILLA		1	1		
13	92903-06600	.WASHER, PLATE .RONDANA SENCILLA		1	1		
14	95380-06600	.NUT, HEXAGON .TUERCA		1	1		
15	6H4-15787-01	.STAY .SOPORTE		1	1		
16	689-15755-01	.HANDLE, STARTER .MANIJA DE ARRANQUE		1	1		
17	6F5-15779-02	.COVER .CUBIERTA		1	1		
18	*	.WIRE (L:2095MM) .CABLE (L:2095MM)		1	1		*1 *1
19	6H4-15714-00	.DRUM, SHEAVE .TAMBOR ROLDANA		1	1		
20	90510-08002	.SPRING, SPIRAL .RESORTE EN ESPIRAL		1	1		
21	6H4-15717-01	.SHAFT, STARTER .EJE DE ARRANQUE		1	1		
22	90201-06060	.WASHER, PLATE .ARANDELA PLANA		1	1		
23	97095-06020	.BOLT .PERNO		1	1		
24	95380-06600	.NUT, HEXAGON .TUERCA		1	1		
25	676-15741-03	.PAWL, DRIVE .TRINQUETE DE TRACCION		1	1		
26	93430-06M02	.CIRCLIP .SEGURO		1	1		
27	6H4-15705-00	.SPRING, DRIVE PAWL .RESORTE		1	1		

FIG. 8 STARTER

ARRANQUE



63D9200-C080

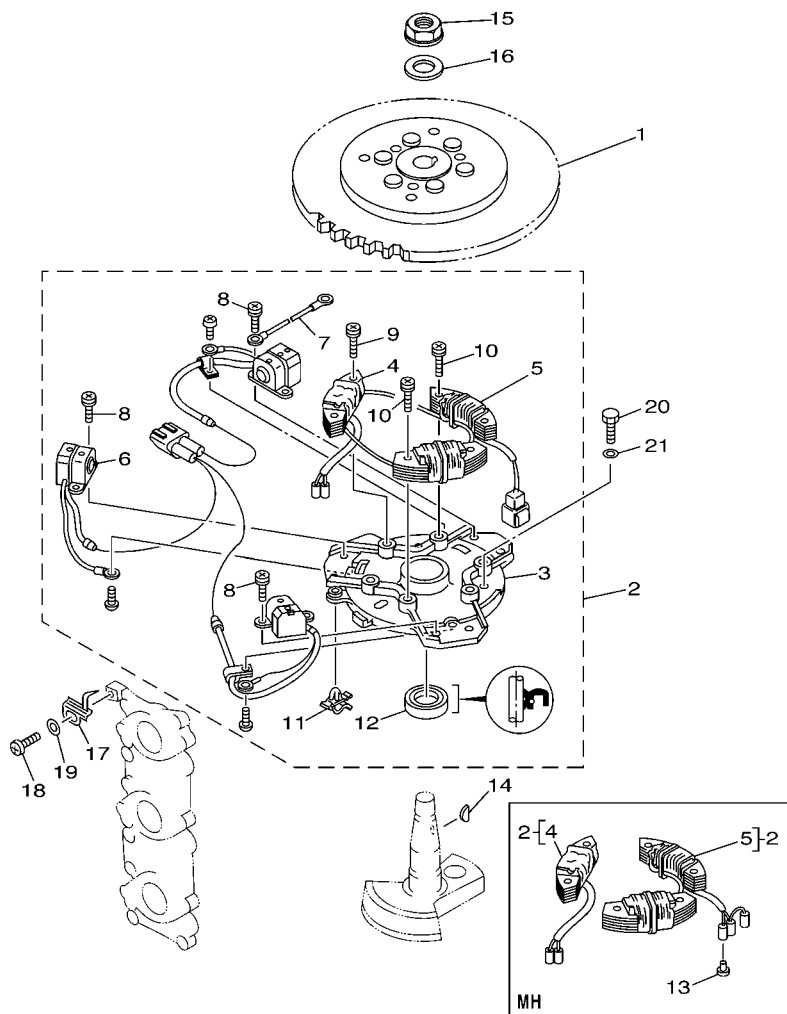
\*1: CUT FROM 50M ROLLS, PART NO. 90890-44373, CUTTING LENGTH 2.095M

\*1: CORTE DE UN RODILLO DE 50M , PARTS NUMERO 90890-44373, LARGO DEL CORTE 2.095M

REF. NO.	PART NO. CODIGO Nº	DESCRIPTION DESCRIPCION	E	MH	WHD	ETO	REMARKS OBSERVACIONES
28	97095-06035	BOLT PERNO		3	3		
29	92995-06600	WASHER ARANDELA		3	3		
30	99530-10014	PIN, DOWEL PASADOR, DE ESPIGA		1	1		
31	63D-15771-00-4D	STAY 1 SOPORTE 1		1	1		
32	97013-08025	BOLT PERNO		2	2		
33	92903-08600	WASHER, PLATE RONDANA SENCILLA		2	2		
34	90119-06MA2	BOLT, WITH WASHER TORNILLO CON ARANDELA		1	1		
35	6H4-15772-02-94	STAY 2 SOPORTE 2		1	1		
36	90119-06MA3	BOLT, WITH WASHER TORNILLO CON ARANDELA		3	3		
37	6H4-15723-01-94	PULLEY, STARTER POLEA DE ARRANQUE		1	1		
38	6J8-81365-A0	GASKET, HOLE COVER EMPAQUETADURA CUBIERTA ORIF.		1	1		
39	97013-08020	BOLT PERNO		3	3		
40	92903-08600	WASHER, PLATE RONDANA SENCILLA		3	3		
41	90387-06M66	COLLAR ESPACIADOR		1	1		
42	63D-15746-00	ARM BRAZO		1	1		
43	97095-06040	BOLT PERNO		1	1		
44	92995-06600	WASHER ARANDELA		1	1		
45	63D-15770-00	CABLE COMP., STARTER STOP CABLECOMPL DE SEGURO ARRANQUE		1	1		
46	656-15748-00	PLUNGER, STARTER STOP EMBOLO SEGURO DE ARRANQUE		1	1		
47	90501-10227	SPRING, COMPRESSION RESORTE DE COMPRESION		1	1		

FIG. 9 GENERATOR

GENERADOR



  
63D6200-3090

REF. NO.	PART NO. CODIGO Nº	DESCRIPTION DESCRIPCION	E	MH	WHD	ETO	REMARKS OBSERVACIONES
1	63D-85550-00	ROTOR ASSY ROTOR COMPLETO	1		1	1	
	63D-85550-10	ROTOR ASSY ROTOR COMPLETO		1			
2	63D-85560-10	BASE ASSY CONJUNTO BASE	1		1	1	
	63D-85560-00	BASE ASSY CONJUNTO BASE		1			
3	6H4-15359-04-94	.HOUSING, OIL SEAL .CAJA DE SELLO DE ACEITE	1	1	1	1	
4	63D-85520-00	.COIL, CHARGE .BOBINA DE CARGA	1	1	1	1	
5	63D-85533-10	.COIL, LIGHTING .BOBINA DE LUZ	1		1	1	
	63D-85533-00	.COIL, LIGHTING .BOBINA DE LUZ		1			
6	63D-85580-00	.COIL, PULSER .BOBINA DE PULSACION	1	1	1	1	
7	6H4-83354-00	.WIRE, EARTH LEAD 1 .CABLE CONDUCTOR A TIERRA	1	1	1	1	
8	63D-81345-00	.SCREW, WITH WASHER (M5X12) .TORNILLO, CON ARANDELA (M5X12)	6	6	6	6	
9	63D-81345-10	.SCREW, WITH WASHER (M6X25) .TORNILLO, CON ARANDELA (M6X25)	2	2	2	2	
10	63D-81345-20	.SCREW, WITH WASHER (M6X30) .TORNILLO, CON ARANDELA (M6X30)	4	4	4	4	
11	90464-03M15	.CLAMP .BRIDA	1	1	1	1	
12	93102-23096	.OIL SEAL .SELLO ACEITE	1	1	1	1	
13	703-82119-00	COVER, LEAD WIRE CUBIERTA DE CABLE CONDUCTOR		3			
14	6H4-11545-00	KEY, WOODRUFF CHAVETA WOODRUFF	1	1	1	1	
15	90179-16M05	NUT TUERCA	1	1	1	1	
16	90201-16M44	WASHER, PLATE ARANDELA PLANA	1	1	1	1	
17	6H4-81332-00	PLATE, TIMING PLACA REGULADOR DE TIEMPO	1	1	1	1	
18	97885-05010	SCREW, PAN HEAD TORNILLO A MUESCA	1	1	1	1	
19	92995-05600	WASHER ARANDELA	1	1	1	1	
20	97013-06018	BOLT PERNO	3	3	3	3	
21	92903-06600	WASHER, PLATE RONDANA SENCILLA	3	3	3	3	



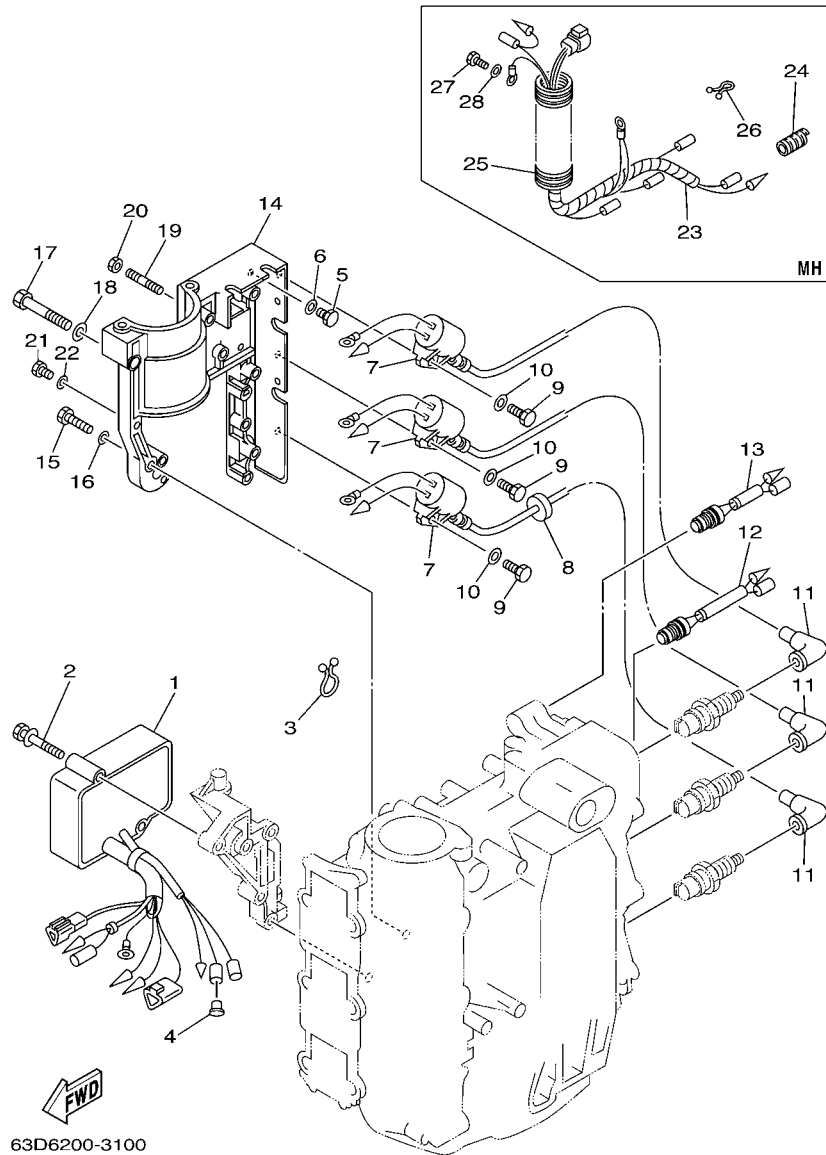


FIG. 10 ELECTRICAL 1

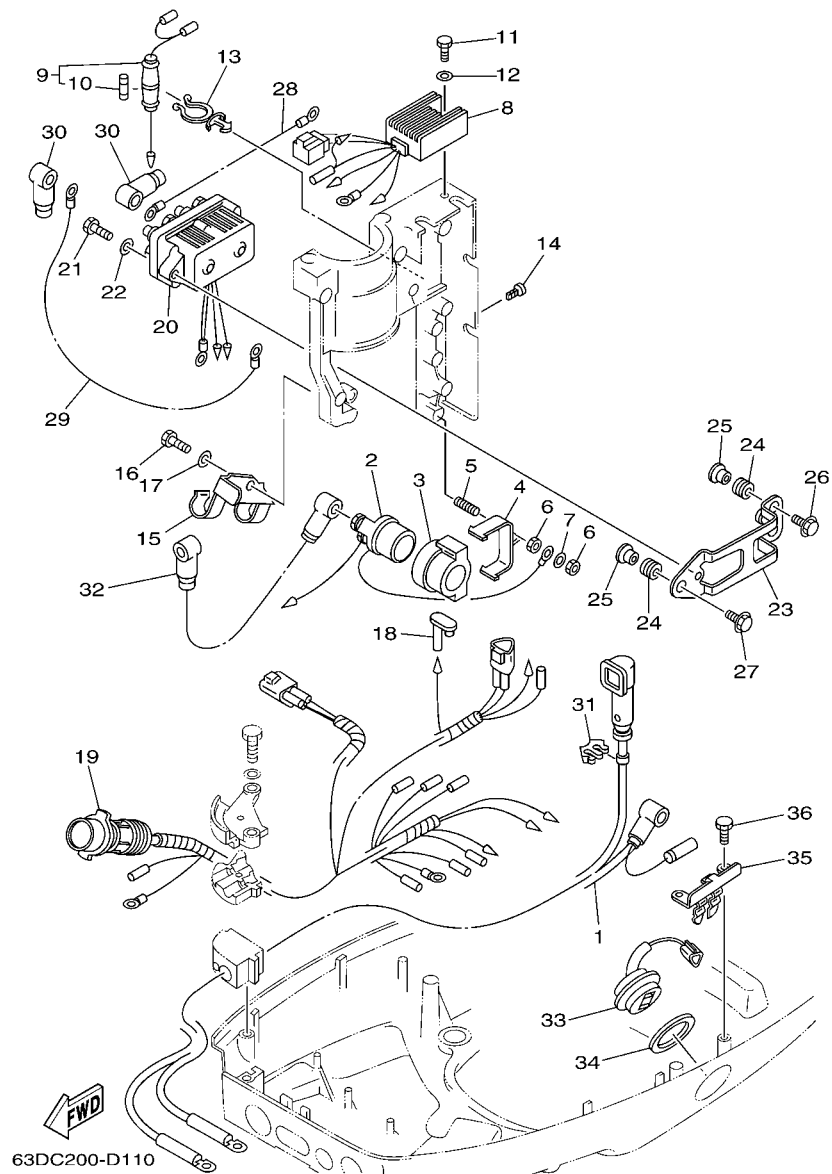
EQUIPO ELECTRICO 1

REF. NO.	PART NO. CODIGO Nº	DESCRIPTION DESCRIPCION	E	MH	WHD	ETO	REMARKS OBSERVACIONES
27	97095-06014	BOLT PERNO		1			
28	92995-06600	WASHER ARANDELA		1			



FIG. 11 ELECTRICAL 2

EQUIPO ELECTRICO 2



REF. NO.	PART NO. CODIGO Nº	DESCRIPTION DESCRIPCION	E	MH	WHD	ETO	REMARKS OBSERVACIONES
1	6H4-82105-02	WIRE HARNESS ARNES DE CABLES	1		1	1	
2	6G1-81941-10	STARTER RELAY ASSY RELE DE ARRANQUE	1		1	1	
3	6H4-81952-00	HOLDER, RELAY SOSTEN DE RELE	1		1	1	
4	6H4-81945-00	PLATE, SWITCH FITTING PLACA ACCESORIA DE INTERRUP.	1		1	1	
5	90116-06M22	BOLT, STUD ESPARRAGO	1		1	1	
6	95380-06600	NUT, HEXAGON TUERCA	2		2	2	
7	92990-06600	WASHER, PLATE ARANDELA PLANA	1		1	1	
8	6H2-81960-10	RECTIFIER & REGULATOR ASSY RECTIFICADOR Y REGULADOR	1		1	1	
9	6H4-82150-00	FUSE HOLDER ASSY PORTA-FUSIBLES COMPLETO	1		1	1	
10	663-82151-00	.FUSE (12V-20A) .FUSIBLE (12V-20A)	1		1	1	
11	97095-06014	BOLT PERNO	1		1	1	
12	92995-06600	WASHER ARANDELA	1		1	1	
13	90464-15M27	CLAMP BRIDA	1		1	1	
14	90338-05M11	PLUG TAPON	2		2	2	
15	63D-82594-00	CLAMP GRAMPA	1		1	1	
16	97095-06012	BOLT PERNO	1		1	1	
17	92995-06600	WASHER ARANDELA	1		1	1	
18	6A0-82119-00	COVER, LEAD WIRE CUBIERTA DE CABLE CONDUCTOR			1		
19	63D-82590-20	WIRE HARNESS ASSY (10P) CONJUNTO DE CABLES (10P)				1	
	63D-82590-00	WIRE HARNESS ASSY (7P) CONJUNTO DE CABLES (7P)	1				
	63D-82590-10	WIRE HARNESS ASSY (10P) CONJUNTO DE CABLES (10P)			1		
20	6H1-81950-00	RELAY ASSY RELE COMPLETO				1	
21	97095-06025	BOLT PERNO				2	
22	92995-06600	WASHER ARANDELA				2	
23	6H4-81945-20	PLATE, SWITCH FITTING PLACA ACCESORIA DE INTERRUP.				1	
24	90480-13M24	GROMMET TAPON				3	
25	90387-06M05	COLLAR ESPACIADOR				3	

D1



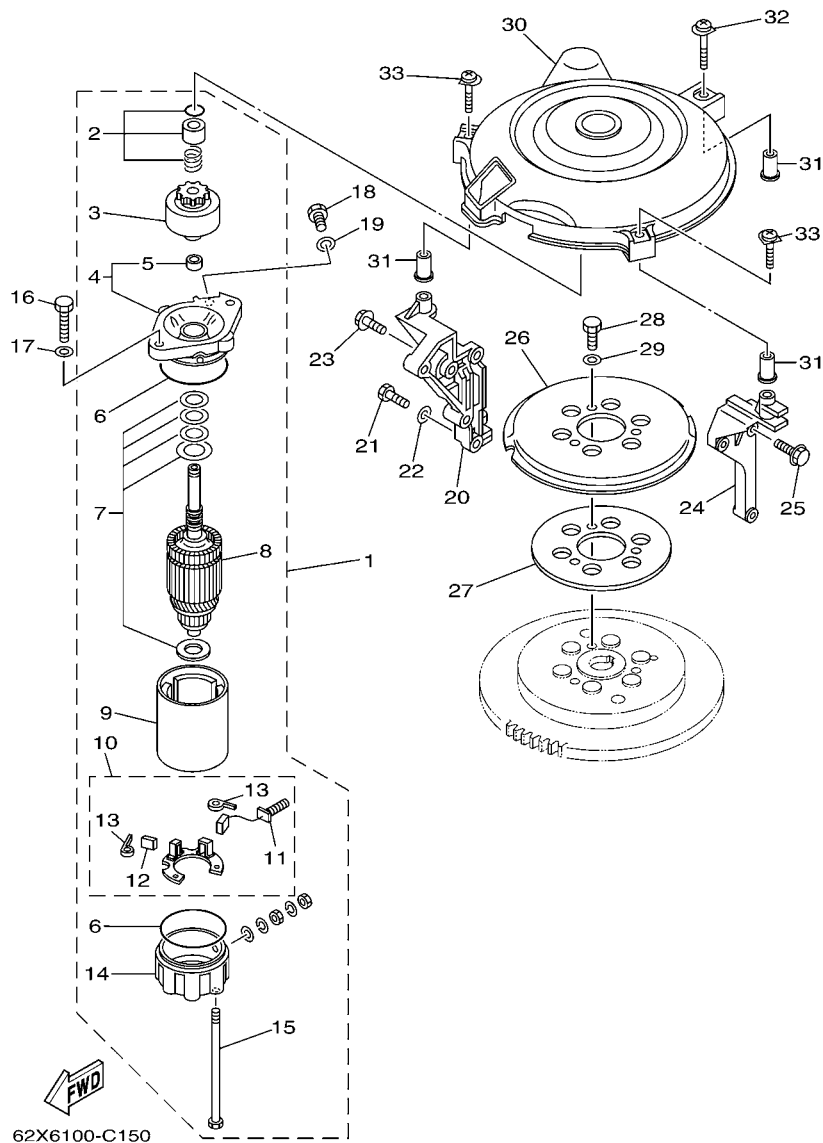
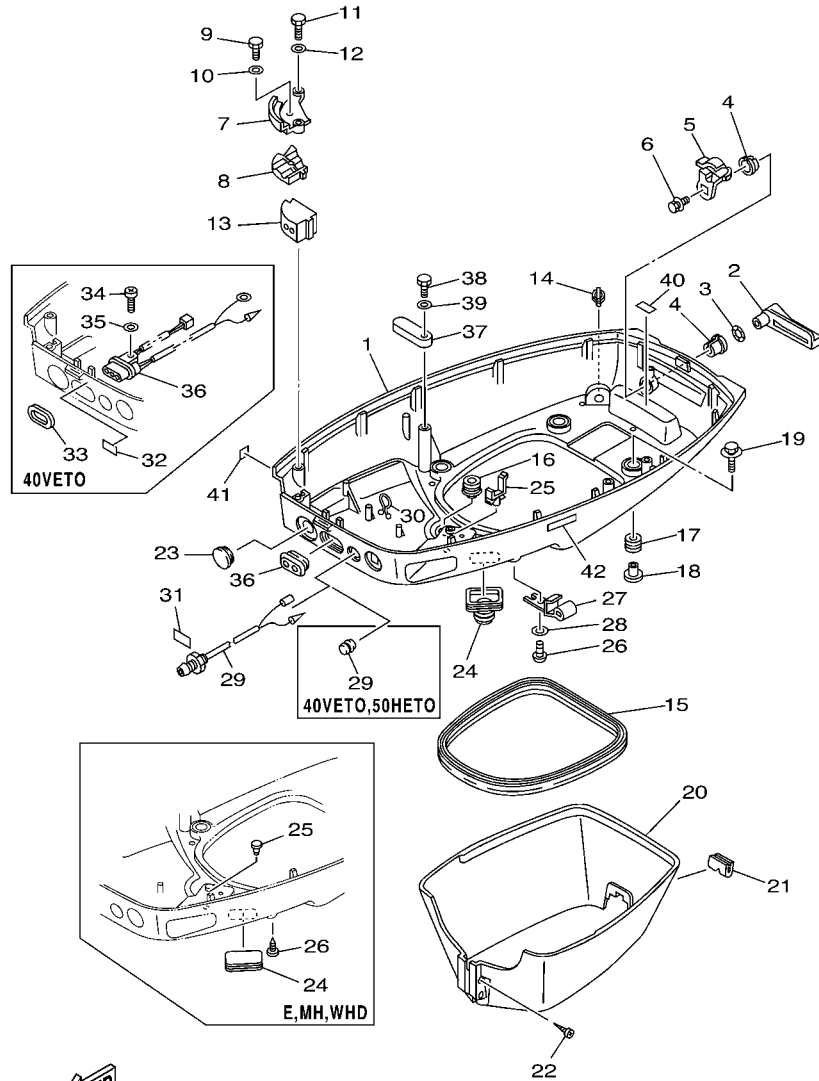


FIG. 12 STARTING MOTOR

MOTOR DE ARRANQUE

REF. NO.	PART NO. CODIGO Nº	DESCRIPTION DESCRIPCION	E	MH	WHD	ETO	REMARKS OBSERVACIONES
1	6F5-81800-11	STARTING MOTOR ASSY MOTOR DE ARRANQUE COMPLETO	1		1	1	
2	689-81857-11	.PINION STOPPER SET .JUEGO TAPON PINON	1		1	1	
3	689-81807-12	.GEAR ASSY, STARTING MOTOR .PINON CONJUNTO	1		1	1	
4	6F5-81830-11	.FRONT BRACKET ASSY .SOPORTE DELANTERO COMPLETO	1		1	1	
5	689-81831-00	..METAL, FRONT ..METAL, DELANTERO	1		1	1	
6	689-81847-11	.O-RING .ANILLO GOMA	2		2	2	
7	689-81809-11	.WASHER KIT .JUEGO DE ARANDELA	1		1	1	
8	689-81850-12	.ARMATURE ASSY .INDUCIDO COMPLETO	1		1	1	
9	689-81810-11	.STATOR ASSY .ESTATOR COMPLETO	1		1	1	
10	689-81840-11	.BRUSH HOLDER ASSY .SOSTEN DE ESCOBILLA COMPLETO	1		1	1	
11	689-81811-11	..BRUSH 1 ..ESCOBILLA 1	1		1	1	
12	689-81812-11	..BRUSH 2 ..ESCOBILLA 2	1		1	1	
13	689-81813-10	..SPRING, BRUSH ..RESORTE DE ESCOBILLA	2		2	2	
14	689-81820-11	.REAR BRACKET ASSY .CUBIERTA TRASERA COMPL	1		1	1	
15	689-81826-10	.BOLT .PERNO	2		2	2	
16	97013-08030	BOLT PERNO	2		2	2	
17	92903-08600	WASHER, PLATE RONDANA SENCILLA	2		2	2	
18	97013-08016	BOLT PERNO	1		1	1	
19	92903-08600	WASHER, PLATE RONDANA SENCILLA	1		1	1	
20	63D-15771-00-4D	STAY 1 SOPORTE 1	1			1	
21	97013-08025	BOLT PERNO	2			2	
22	92903-08600	WASHER, PLATE RONDANA SENCILLA	2			2	
23	90119-06MA2	BOLT, WITH WASHER TORNILLO CON ARANDELA	1			1	
24	6H4-15772-02-94	STAY 2 SOPORTE 2	1			1	
25	90119-06MA3	BOLT, WITH WASHER TORNILLO CON ARANDELA	3			3	
26	6J8-15723-E1	PULLEY, STARTER POLEA DE ARRANQUE	1			1	
27	6J8-81365-A0	GASKET, HOLE COVER EMPAQUETADURA CUBIERTA ORIF.	1			1	



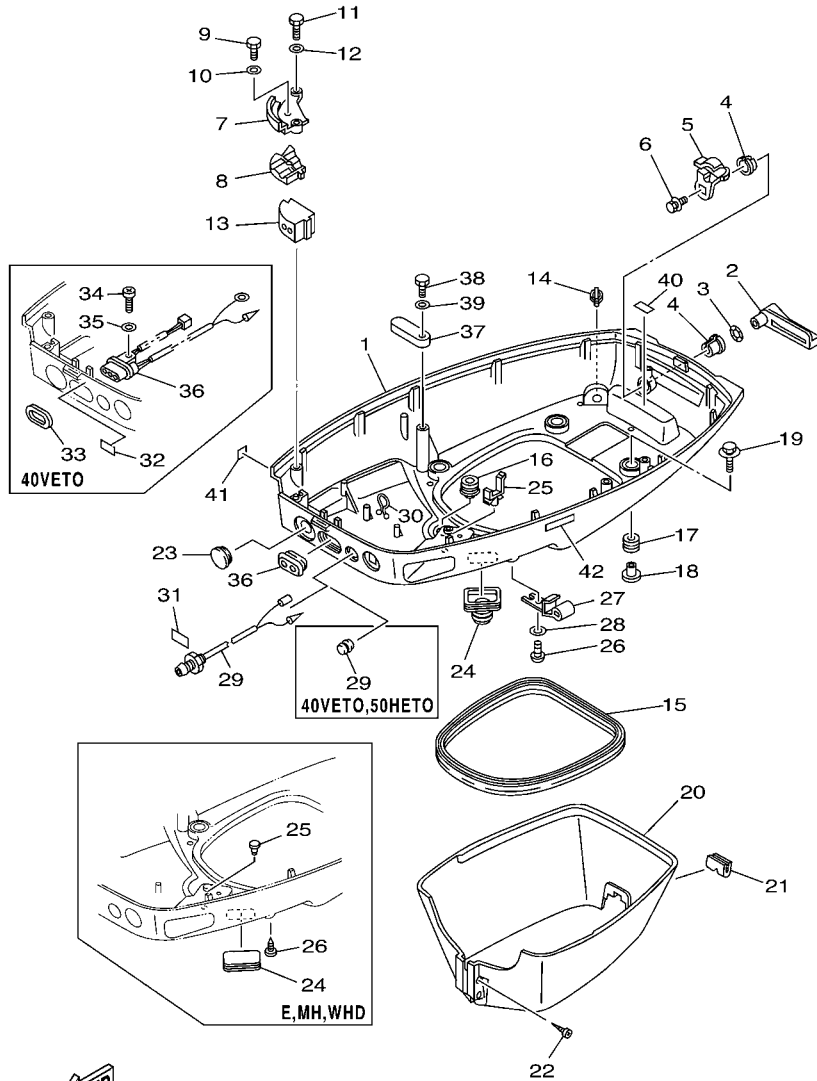


63D6200-3150

FIG. 13 BOTTOM COWLING

CUBIERTA INFERIOR

REF. NO.	PART NO. CODIGO Nº	DESCRIPTION DESCRIPCION	E	MH	WHD	ETO	REMARKS OBSERVACIONES
1	6H4-42711-25-4D	COWLING, BOTTOM 1 CUBIERTA INFERIOR 1				1	O/I O/I
	6H4-42711-07-4D	COWLING, BOTTOM 1 CUBIERTA INFERIOR 1	1	1	1		N.O/I N.O/I
2	6H4-42815-00	LEVER, CLAMP PALANCA ABRAZADERA	1	1	1	1	
3	90206-12052	WASHER, WAVE ARANDELA ONDULADA	1	1	1	1	
4	90386-12069	BUSH BUJE	2	2	2	2	
5	6H4-42816-00	LEVER, CLAMP PALANCA ABRAZADERA	1	1	1	1	
6	90119-06M73	BOLT, WITH WASHER TORNILLO CON ARANDELA	1	1	1	1	
7	6H4-48531-11-94	BRACKET, REMOTE CONTROL 1 SOPORTE DE CONTROL REMOTO	1	1	1	1	
8	6H4-48532-11-94	BRACKET, REMOTE CONTROL 2 SOPORTE DE CONTROL REMOTO	1	1	1	1	
9	97095-05016	BOLT PERNO	1	1	1	1	
10	92995-05600	WASHER ARANDELA	1	1	1	1	
11	97095-06020	BOLT PERNO	2	2	2	2	
12	92995-06600	WASHER ARANDELA	2	2	2	2	
13	6H4-42724-20	GROMMET TAPON	1		1	1	
	6H4-42724-30	GROMMET TAPON				1	40V-FOR BRA 40V-FOR BRA
	6H4-42724-00	GROMMET TAPON		1			
14	6E5-44391-00	NIPPLE, HOSE NIPLE MANGUERA	1	1	1	1	
15	6H4-42716-00	RUBBER, SEAL 1 SELLO DE GOMA 1	1	1	1	1	
16	6E5-42724-00	GROMMET TAPON	1	1	1	1	
17	90480-09M21	GROMMET TAPON	4	4	4	4	
18	90387-06M41	COLLAR ESPACIADOR	4	4	4	4	
19	90119-06M61	BOLT, WITH WASHER TORNILLO CON ARANDELA	4	4	4	4	
20	63D-42741-00-4D	APRON MANDIL	1	1	1	1	
21	63D-42717-00	RUBBER, SEAL 2 GOMA	1	1	1	1	
22	97780-60525	SCREW, TAPPING TORNILLO DE CABEZA DE CONO ACH	2	2	2	2	
23	676-42726-00	GROMMET TAPON	1		1	1	
	6H4-42726-40	GROMMET TAPON			1		



63D6200-3150

FIG. 13 BOTTOM COWLING

CUBIERTA INFERIOR

REF. NO.	PART NO. CODIGO Nº	DESCRIPTION DESCRIPCION	E	MH	WHD	ETO	REMARKS OBSERVACIONES
24	688-42726-10	GROMMET TAPON				1	O/I O/I
	6H4-42726-00	GROMMET TAPON	1	1	1		N.O/I N.O/I
25	90464-09M13	CLAMP BRIDA				1	O/I O/I
	703-82119-00	COVER, LEAD WIRE CUBIERTA DE CABLE CONDUCTOR	1	1	1		N.O/I N.O/I
26	90157-06M01	SCREW, PAN HEAD TORNILLO CABEZA CONICA PLANA				1	O/I O/I
	90338-05M03	PLUG TAPON	1	1	1		N.O/I N.O/I
27	6E5-24367-01	CLAMP, FUEL PIPE 2 GRAMPA DE TUBO DE COMBUST.2				1	O/I O/I
28	92990-06600	WASHER, PLATE ARANDELA PLANA				1	O/I O/I
29	6H4-42725-00	GROMMET TAPON				1	O/I O/I
	6H4-85411-00	OVERHEAT WARNING LAMP CALENTAR DEMASIADO DEL ALARMA	1	1	1		N.O/I N.O/I
30	90464-08M07	CLAMP BRIDA			1		
31	6H4-85415-00	MARK, SIGNAL LAMP MARCO DE FOCO DE SENAL	1	1	1		N.O/I N.O/I
32	63D-84342-00	SEAT, EMBLEM ASIENTO EMBLEMA				1	40V-O/I 40V-O/I
33	6H4-83589-00	GASKET EMPAQUE				1	40V-O/I 40V-O/I
34	97880-06014	SCREW, PAN HEAD TORNILLO DE CABEZA CON PLANA				1	40V-O/I 40V-O/I
35	92990-06600	WASHER, PLATE ARANDELA PLANA				1	40V-O/I 40V-O/I
36	63D-84301-00	PILOT LIGHT ASSY 1 LUZ PILOTO COMPLETA 1				1	40V-O/I 40V-O/I
	6H3-42727-00	GROMMET TAPON	1	1	1	1	
37	6E5-82588-00	PLATE PLACA	1	1	1	1	
38	97095-06020	BOLT PERNO	1	1	1	1	
39	92995-06600	WASHER ARANDELA	1	1	1	1	
40	6E7-42791-00	MARK 1 MARCA 1	1	1		1	40V 40V
	6G5-42791-10	MARK 1 MARCA 1				1	50H-FOR CAR 50H-FOR CAR
	6G5-42791-00	MARK 1 MARCA 1			1		50H 50H
41	6A1-28176-00	LABEL, CAUTION ETIQUETA DE PRECAUCION				1	50H-FOR CAR 50H-FOR CAR
42	6E3-8257H-00	PLATE, MARK PLACA DE MARCA				1	50H-FOR CAR 50H-FOR CAR

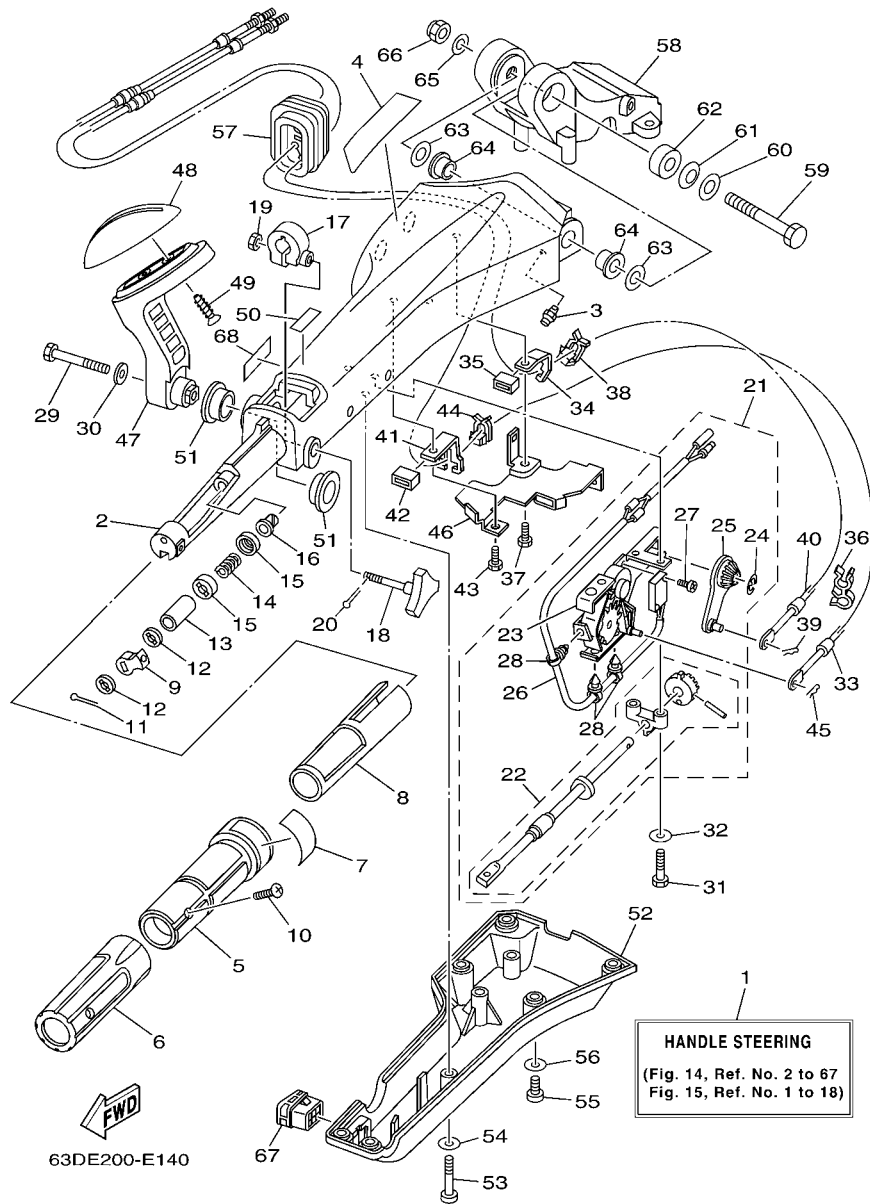


FIG. 14 STEERING 1

DIRECCION 1

REF. NO.	PART NO. CODIGO Nº	DESCRIPTION DESCRIPCION	E	MH	WHD	ETO	REMARKS OBSERVACIONES
1	6X4-42101-G0-4D	HANDLE, STEERING MANIJA DE DIRECCION		1			
	6X4-42101-T0-4D	HANDLE, STEERING MANIJA DE DIRECCION			1		
2	6X4-42111-00-4D	HANDLE, STEERING MANIJA DE DIRECCION		1	1		
3	93700-06M03	NIPPLE, GREASE BOQUILLA DE ENGRASAR		1	1		
4	6X4-48215-10	GRAPHIC CALCOMANIA 1		1			
	6X4-48215-00	GRAPHIC CALCOMANIA 1			1		
5	6X4-42119-00	GRIP, STEERING HANDLE MANGO, MANIJA DE DIRRECCION		1	1		
6	6X4-42177-00	RUBBER, HANDLE HULE DE MANIJA		1	1		
7	6X4-42137-00	INDICATOR, THROTTLE INDICADOR ACELERADOR		1	1		
8	6X4-41291-00	BUSHING BUJE		1	1		
9	6X4-44139-00	COLLAR COLLAR		1	1		
10	90142-05001	SCREW, COUNTERSUNK TORNILLO EMBUTIDO		1	1		
11	91490-20010	PIN, COTTER CHAVETA		1	1		
12	6X4-44177-00	WASHER RONDANA		2	2		
13	6X4-42128-00	COLLAR, DISTANCE 1 COLLAR DISTANCIADOR 1		1	1		
14	90501-23215	SPRING, COMPRESSION RESORTE DE COMPRESION		1	1		
15	6X4-44188-00	WASHER ARANDELLA		2	2		
16	90386-08032	BUSH BUJE		1	1		
17	63D-42126-00	FRICTION, STEERING HANDLE GRIP FRICCION DE MANGO DIRECCION		1	1		
18	6X4-48154-00	KNOB, THROTTLE PERILLA DE ACELERADOR		1	1		
19	95380-06600	NUT, HEXAGON TUERCA		1	1		
20	91490-20010	PIN, COTTER CHAVETA		1	1		
21	6X4-44100-10	SHIFT LINK ASSY ESLABON DE SLECTOR COMPLETO		1			
	6X4-44100-00	SHIFT LINK ASSY ESLABON DE SLECTOR COMPLETO			1		
22	6X4-42115-00	.SHAFT, STEERING HANDLE .EJE MANIJA DE DIRECCION		1	1		
23	6X4-44102-00	.SHIFT ASSIST ASSY. .SELECTOR DE ASISTIR		1	1		
24	6X4-14137-00	.CLIP .PRESILLA		1	1		

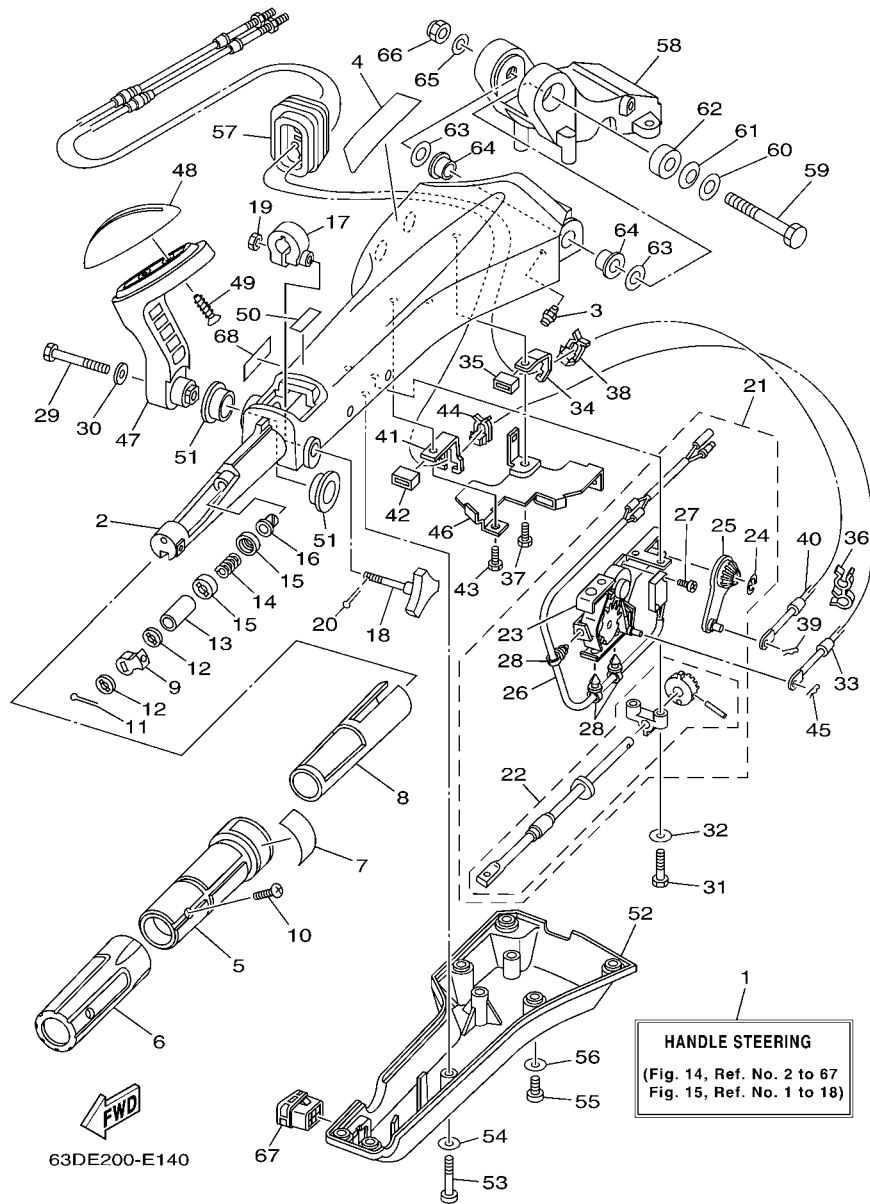


FIG. 14 STEERING 1

DIRECCION 1

REF. NO.	PART NO. CODIGO Nº	DESCRIPTION DESCRIPCION	E	MH	WHD	ETO	REMARKS OBSERVACIONES
25	69W-48261-00	.ARM, THROTTLE .BRAZO ACELERADOR		1	1		
26	6X4-82540-00	.NEUTRAL SWITCH ASSY .INTERRUPTOR NEUTRAL COMPL			1		
27	6A5-48129-10	.SCREW 3 .TORNILLO 3			2		
28	6X4-42821-00	.BAND, CLAMP .BRIDA DE CINTA			3		
29	97095-08040	BOLT PERNO		1	1		
30	92995-08600	WASHER ARANDELA		1	1		
31	97095-06030	BOLT PERNO		2	2		
32	92995-06600	WASHER ARANDELA		2	2		
33	63D-48321-10	CABLE CABLE CONTROL REMOTO		1	1		
34	6X4-48538-00	CLAMP, CABLE 1 GRAMPA DE CABLE		1	1		
35	6X4-26367-00	PROTECTOR ACCESORIA		1	1		
36	90464-09M42	CLAMP BRIDA		1	1		
37	97095-06014	BOLT PERNO		1	1		
38	63D-48538-00	CLAMP, CABLE 1 GRAMPA DE CABLE		1	1		
39	90468-10005	CLIP PRESILLA		1	1		
40	63D-26301-01	THROTTLE CABLE ASSY CABLE DE ACELERADOR COMPLETO		1	1		
41	6X4-48538-10	CLAMP, CABLE 1 GRAMPA DE CABLE		1	1		
42	6X4-26367-00	PROTECTOR ACCESORIA		1	1		
43	97095-06014	BOLT PERNO		1	1		
44	63D-48538-00	CLAMP, CABLE 1 GRAMPA DE CABLE		1	1		
45	90468-10005	CLIP PRESILLA		1	1		
46	6X4-42159-00	STAY SOPORTE		1	1		
47	6X4-44159-00-4D	HANDLE, GEAR SHIFT MANIJA DE CAMBIO DE MARCHAS		1	1		
48	6X4-44173-00	LEVER, SHIFT CONTROL PALANCA CONTROL CAMBIOS		1	1		
49	97780-60920	SCREW, TAPPING TORNILLO DE CABEZA DE CONO ACH		2	2		
50	6G8-44191-00	INDICATOR, SHIFT INDICADOR DE CAMBIOS		1	1		
51	90386-26MA3	BUSH BUJE		2	2		



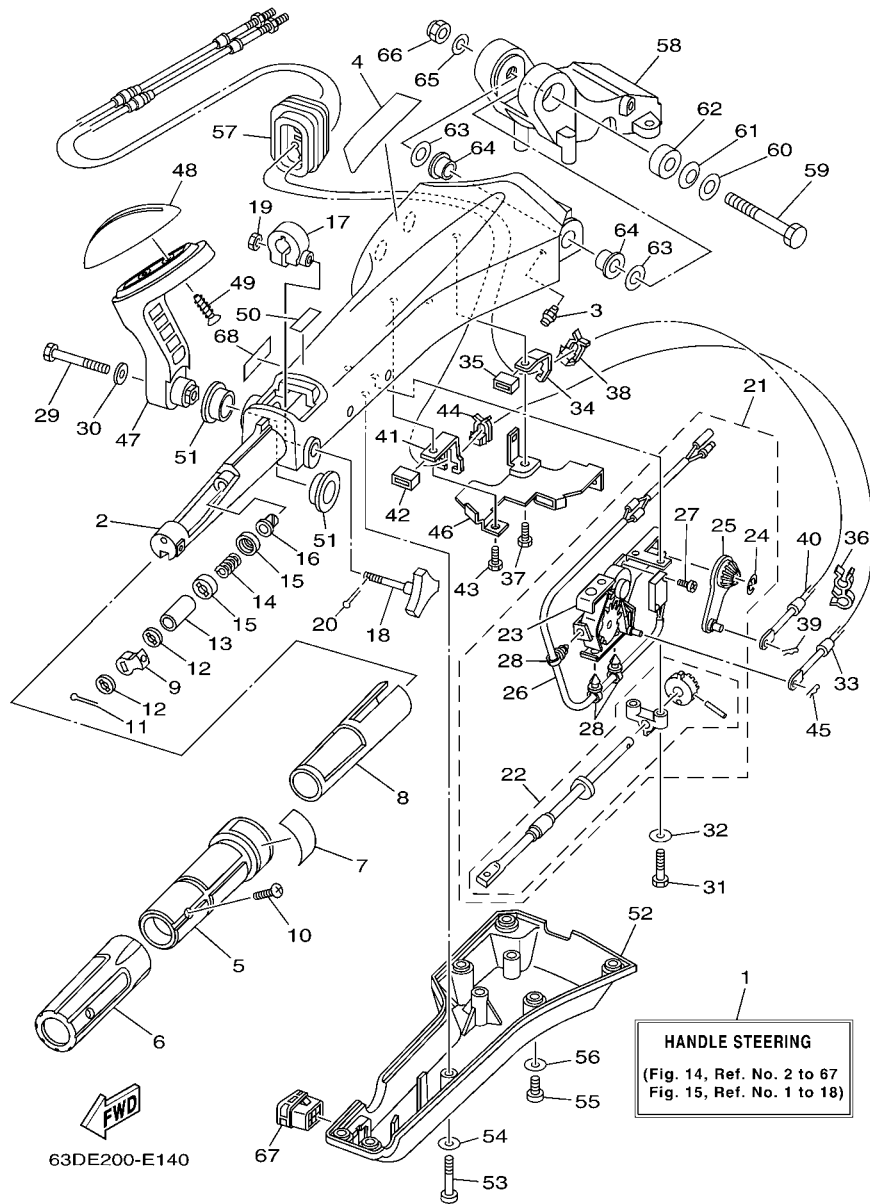


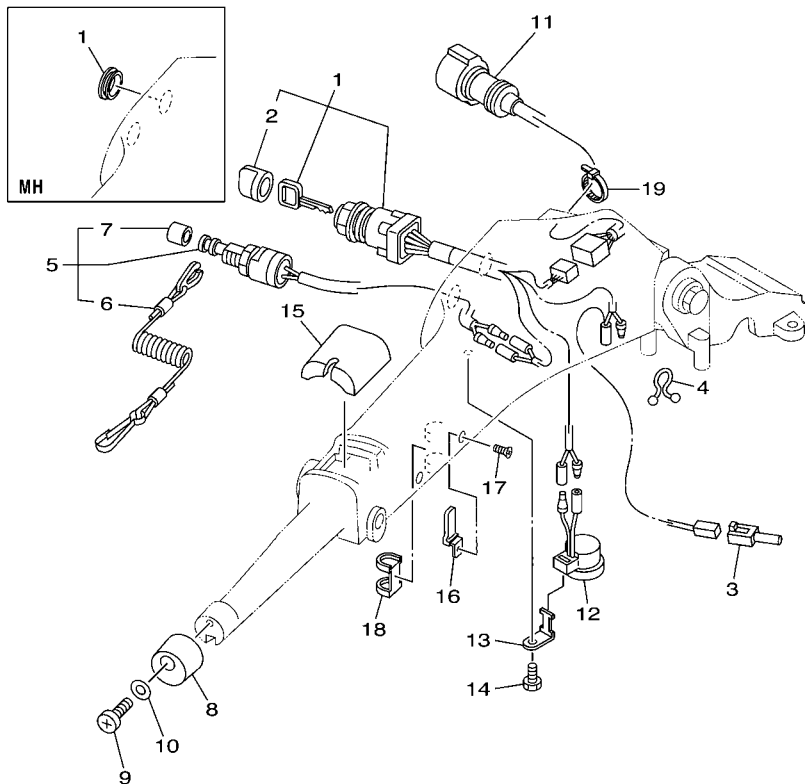
FIG. 14 STEERING 1

DIRECCION 1

REF. NO.	PART NO. CODIGO Nº	DESCRIPTION DESCRIPCION	E	MH	WHD	ETO	REMARKS OBSERVACIONES
52	6X4-42131-00	COVER, HANDLE STEERING CUBIERTA MANIJA DIRRECCION		1	1		
53	97885-06040	SCREW, PAN HEAD TORNILLO A MUESCA		1	1		
54	92995-06600	WASHER ARANDELA		1	1		
55	97885-06016	SCREW, PAN HEAD TORNILLO A MUESCA		6	6		
56	92995-06600	WASHER ARANDELA		6	6		
57	6X4-42725-10	GROMMET TAPON		1			
	6X4-42725-00	GROMMET TAPON			1		
58	63D-42121-22-4D	BRACKET SOPORTE		1	1		
59	90101-12014	BOLT TORNILLO		1	1		
60	92990-12200	WASHER, PLAIN ARANDELA PLANA		1	1		
61	90206-12M22	WASHER, WAVE ARANDELA ONDULADA		1	1		
62	90387-12M02	COLLAR ESPACIADOR		1	1		
63	90201-12035	WASHER, PLATE ARANDELA PLANA		2	2		
64	90386-12003	BUSH BUJE		2	2		
65	92990-12600	WASHER, PLATE ARANDELA PLANA		1	1		
66	90185-12M12	NUT, SELF-LOCKING TUERCA AUTOBLOCANTE		1	1		
67	6X4-42728-10	CAP TAPA		1	1		
68	6E0-83627-41	LABEL, CAUTION 7 ETIQUETA DE PRECAUCION 7		1	1		

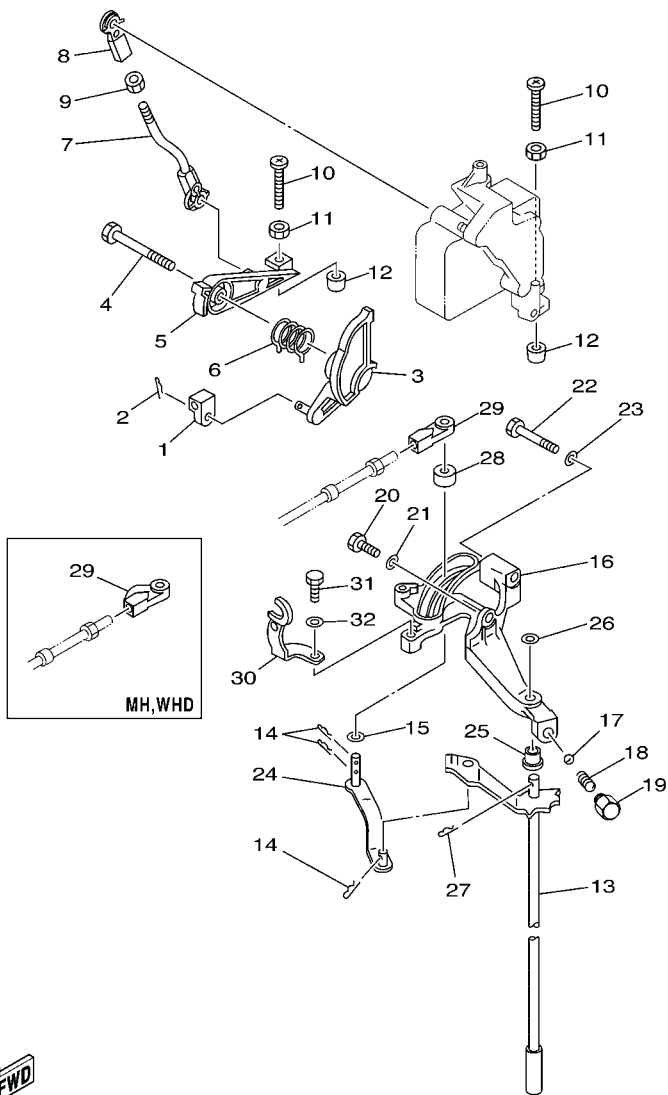
FIG. 15 STEERING 2

DIRECCION 2



63DE200-E150

REF. NO.	PART NO. CODIGO Nº	DESCRIPTION DESCRIPCION	E	MH	WHD	ETO	REMARKS OBSERVACIONES
1	676-42726-00	GROMMET TAPON		1			
	6X4-82510-20	MAIN SWITCH ASSY CONJUNTO DE LLAVE IGNICION			1		
2	676-82577-00	.CAP, KEY .TAPA			1		FOR 6X4-82510-20 FOR 6X4-82510-20
3	6X4-82582-00	COVER, WIRE HARNESS CUBIERTA DE ARNES DE CABLE			1		
4	90464-08M07	CLAMP BRIDA			1		
5	6K5-82575-03	ENGINE STOP SWITCH ASSY INTERRUPTOR DE PARADA COMPL		1			
	69W-82575-00	ENGINE STOP SWITCH ASSY INTERRUPTOR DE PARADA COMPL			1		
6	682-82556-00	.LANYARD, STOP SWITCH .RETENER		1	1		
7	689-8257Y-00	.CAP .CASQUILLO		1	1		
8	6X4-42728-00	CAP TAPA		1	1		
9	97880-06016	SCREW, PAN HEAD TORNILLO DE CABEZA CON PLANA		1	1		
10	92990-06600	WASHER, PLATE ARANDELA PLANA		1	1		
11	6X4-82586-00	EXT., WIRE HARNESS (L: 700MM) EXT, CONJ. DE CABLES (L: 700MM)			1		
12	6X4-83383-00	BUZZER ZUMBADOR			1		
13	6X4-83386-00	STAY, BUZZER TIRANTE DE ZUMBADOR			1		
14	97095-06014	BOLT PERNO			1		
15	6X4-81942-00	COVER CUBIERTA		1	1		
16	6X4-44554-00	PLATE PLACA		2	2		
17	90152-04015	SCREW, COUNTERSUNK TORNILLO EMBUTIDO		2	2		
18	6X4-42724-00	GROMMET TAPON		1	1		
19	90465-13M36	CLAMP BRIDA			1		



63D6200-3170

FIG. 16 CONTROL

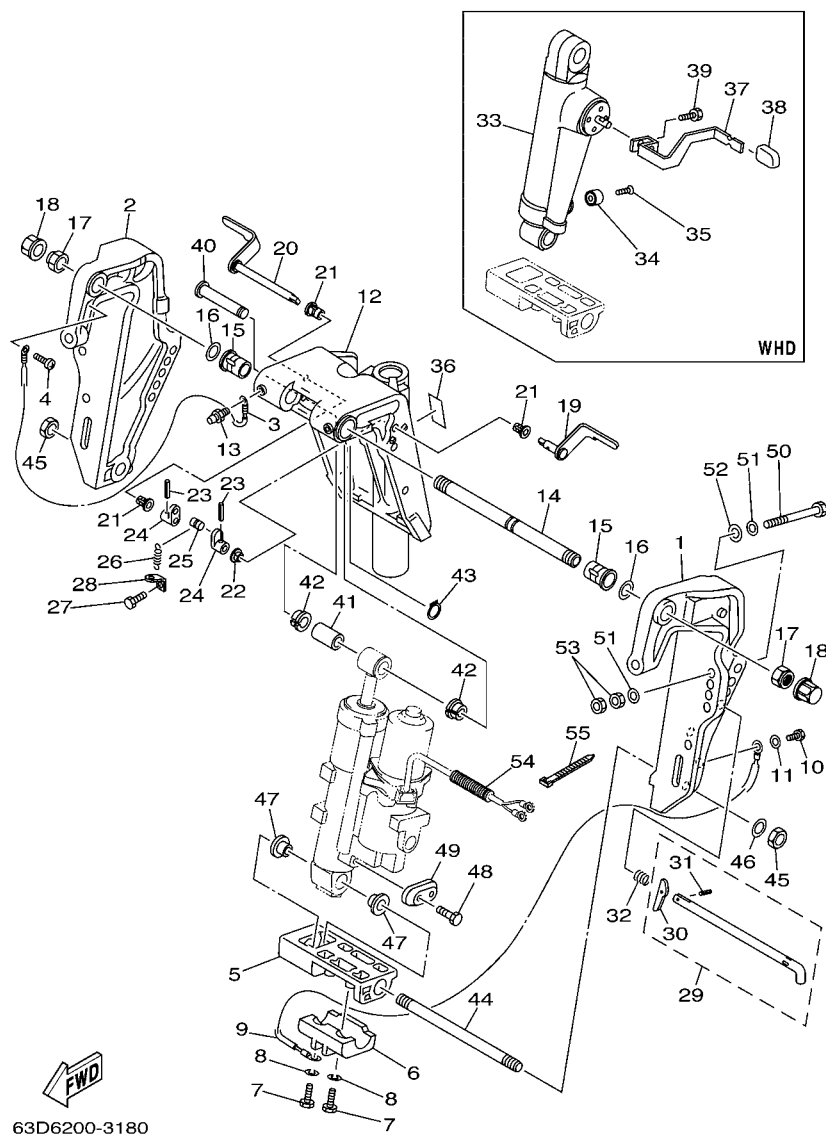
CONTROL

REF. NO.	PART NO. CODIGO Nº	DESCRIPTION DESCRIPCION	E	MH	WHD	ETO	REMARKS OBSERVACIONES
1	6H4-48344-00	CABLE END, REMOTE CONTROL BASE CONTROL	1	1	1	1	
2	90468-18008	CLIP PRESILLA	1	1	1	1	
3	63D-41213-00	CAM, ACCEL. LEVA ACELERADOR	1	1	1	1	
4	90109-06M43	BOLT PERNO	1	1	1	1	
5	63D-41632-00	LEVER, MAGNETO CONTROL PALANCA DE CONTROL DE MAGNETO	1	1	1	1	
6	90508-26M35	SPRING, TORSION RESORTE DE TORSION	1	1	1	1	
7	63D-41636-00	ROD, MAGNETO CONTROL VARILLA DE CONTROL MAGNETO	1	1	1	1	
8	6H4-41237-00	JOINT, LINK CONECTOR	1	1	1	1	
9	95380-05600	NUT TUERCA	1	1	1	1	
10	90157-06M13	SCREW, PAN HEAD TORNILLO CABEZA CONICA PLANA	2	2	2	2	
11	95303-06600	NUT TUERCA	2	2	2	2	
12	688-44194-00	CAP TAPA	2	2	2	2	
13	63D-44120-00	HANDLE GEAR SHIFT ASSY MANIJA DE CAMBIO COMPL	1				S (16.0") S (16.0")
	63D-44120-10	HANDLE GEAR SHIFT ASSY MANIJA DE CAMBIO COMPL	1	1	1	1	L (21.0") L (21.0")
14	90468-18008	CLIP PRESILLA	3	3	3	3	
15	90202-07M07	WASHER, PLATE ARANDELA DE PLANA	1	1	1	1	
16	63D-44117-00	BRACKET SOPORTE	1	1	1	1	
17	93501-04M02	BALL BOLA	1	1	1	1	
18	90501-12082	SPRING, COMPRESSION RESORTE DE COMPRESION	1	1	1	1	
19	648-42715-00	BUSHING BUJE	1	1	1	1	
20	97013-06020	BOLT PERNO	1	1	1	1	
21	92903-06600	WASHER, PLATE RONDANA SENCILLA	1	1	1	1	
22	97013-06045	BOLT PERNO	1	1	1	1	
23	92903-06600	WASHER, PLATE RONDANA SENCILLA	1	1	1	1	
24	63D-44121-00	LEVER, SHIFT ROD PALANCA VARILLA CAMBIOS	1	1	1	1	
25	90386-07M58	BUSH BUJE	1	1	1	1	
26	92990-08200	WASHER, PLAIN ARANDELA PLANA	1	1	1	1	



FIG. 17 BRACKET 1

SOPORTE 1

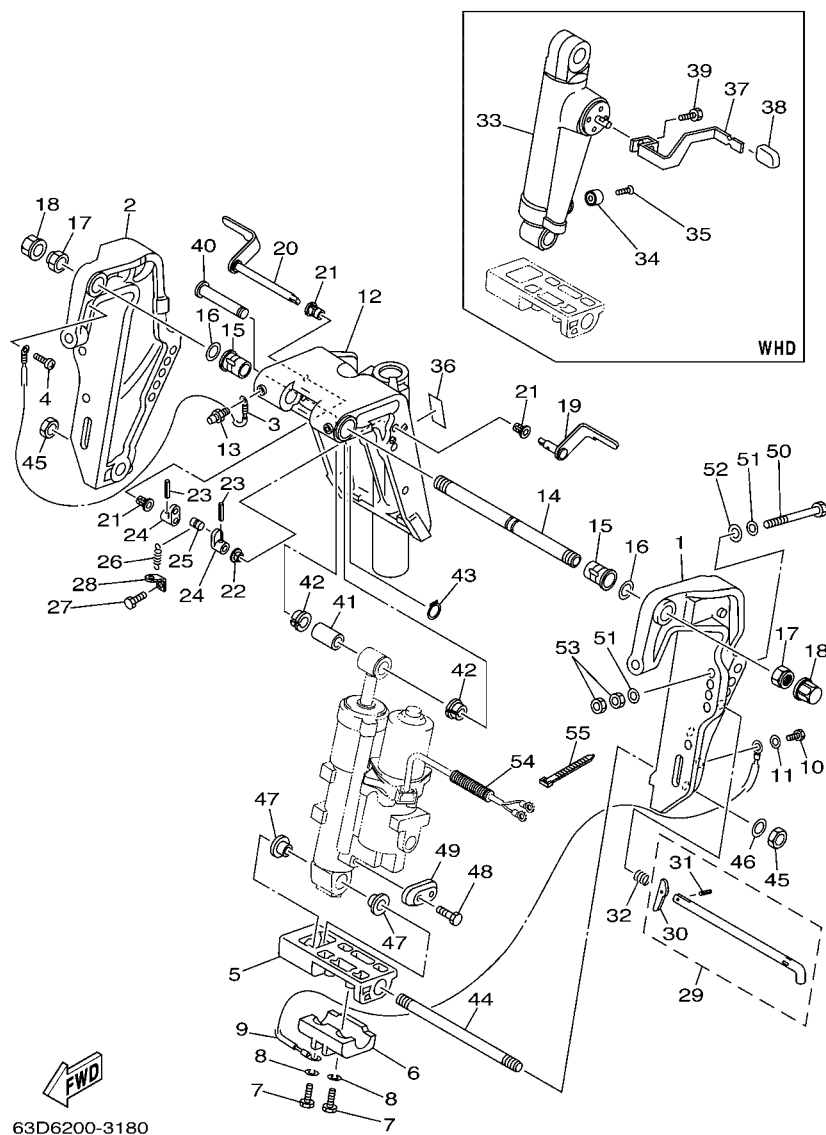


63D6200-3180

REF. NO.	PART NO. CODIGO Nº	DESCRIPTION DESCRIPCION	E	MH	WHD	ETO	REMARKS OBSERVACIONES
1	63D-43111-01-4D	BRACKET, CLAMP 1 SOPORTE DE LA ABRAZADERA 1			1	1	
2	63D-43112-01-4D	BRACKET, CLAMP 2 SOPORTE DE LA ABRAZADERA 2			1	1	
3	63D-82148-00	WIRE, LEAD 4 CABLE CONDUCTOR 4			1	1	
4	97885-06008	SCREW, PAN HEAD TORNILLO A MUESCA			1	1	
5	63D-43128-01-4D	SPACER, CLAMP BRACKET ESPACIADOR ABRAZADERA SOPORTE			1	1	
6	63D-45251-00	ANODE CATODE			1	1	
7	97095-06025	BOLT PERNO			2	2	
8	92995-06100	WASHER, SPRING ARANDELA			2	2	
9	6H1-82148-00	WIRE, LEAD 4 CABLE CONDUCTOR 4			1	1	
10	97095-06010	BOLT PERNO			1	1	
11	92995-06600	WASHER ARANDELA			1	1	
12	63D-43311-13-4D	BRACKET, SWIVEL 1 SOPORTE GIRATORIO 1			1	1	
13	93700-06M03	NIPPLE, GREASE BOQUILLA DE ENGRASAR			3	3	
14	63D-43131-01	BOLT, CLAMP BRACKET TORNILLO DE ABRAZADERA DEL SOP			1	1	
15	90386-22M15	BUSH BUJE			2	2	
16	90201-22M03	WASHER, PLATE ARANDELA PLANA			2	2	
17	90185-22M11	NUT, SELF-LOCKING TUERCA AUTOBLOCANTE			2	2	
18	6G5-43145-01	CAP, CLAMP BRACKET TAPA			2	2	
19	6H5-43181-03	LEVER, TILT STOP PALANCA TOPE INCLINACION			1	1	
20	6H5-43185-03	LEVER, TILT STOP PALANCA TOPE INCLINACION			1	1	
21	90386-10M16	BUSH BUJE			3	3	
22	90386-10025	BUSH BUJE			1	1	
23	91690-30020	PIN, SPRING PASADOR DE RESORTE			2	2	
24	6G5-43148-00	COLLAR, DISTANCE COLLAR			2	2	
25	90249-06M19	PIN PASADOR			1	1	
26	90506-14M24	SPRING, TENSION RESORTE DE TENSION			1	1	
27	97095-06010	BOLT PERNO			1	1	

FIG. 17 BRACKET 1

SOPORTE 1



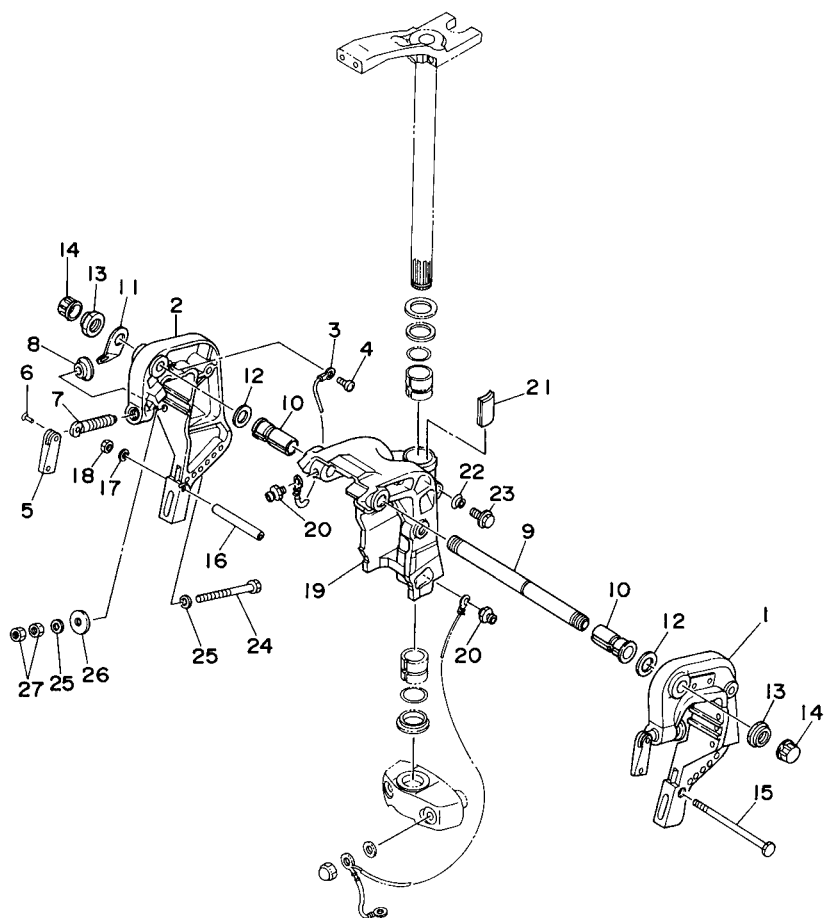
63D6200-3180

REF. NO.	PART NO. CODIGO Nº	DESCRIPTION DESCRIPCION	E	MH	WHD	ETO	REMARKS OBSERVACIONES
28	6G5-43144-00	HOOK, SPRING GANCHO			1	1	
29	688-43160-01	TILT ROD ASSY VARILLA DE BASCULACION COMPL.			1	1	
30	688-43165-00	.PLATE, TILT LOCK .PLACA DE TOPE, VARILLA SEGUR			1	1	
31	91690-30012	.PIN, SPRING .PASADOR DE RESORTE			1	1	
32	90502-16M02	SPRING, CONICAL RESORTE CONICO			1	1	
33	62X-43170-11-4D	SHOCK ABSORBER ASSY AMORTIGUADOR COMPL.			1		
34	663-45251-00	ANODE CATODE			1		
35	90152-06M01	SCREW, COUNTERSUNK TORNILLO EMBUTIDO			1		
36	63D-43691-00	INDICATOR, TILT INDICADOR			1		
37	63D-43631-00	LEVER, TILT PALANCA DE INCLINACION			1		
38	682-43318-01	COVER CUBIERTA			1		
39	97095-06010	BOLT PERNO			1		
40	6E5-43126-02	PIN, UPPER SHOCK MOUNT PASADOR DE AMORTIGUADOR SUPER			1	1	
41	90386-18M92	BUSH BUJE			1	1	
42	90386-18M35	BUSH BUJE			2	2	
43	93410-18M02	CIRCLIP SEGURO			1	1	
44	90116-18M52	BOLT, STUD ESPARRAGO			1	1	
45	90170-18M10	NUT TUERCA			2	2	
46	92995-18600	WASHER ARANDELA			1	1	
47	90386-18M44	BUSH BUJE			2	2	
48	90101-06020	BOLT TORNILLO				2	
49	65W-45251-00	ANODE CATODE				1	
50	90101-12M65	BOLT TORNILLO			4	4	
51	92995-12200	WASHER ARANDELA			8	8	
52	90201-12426	WASHER, PLATE ARANDELA PLANA			4	4	
53	95380-12600	NUT TUERCA			8	8	
54	90440-14M00	PIPE TUBO				1	



FIG. 18 BRACKET 2

SOPORTE 2



  
63D0010-5200

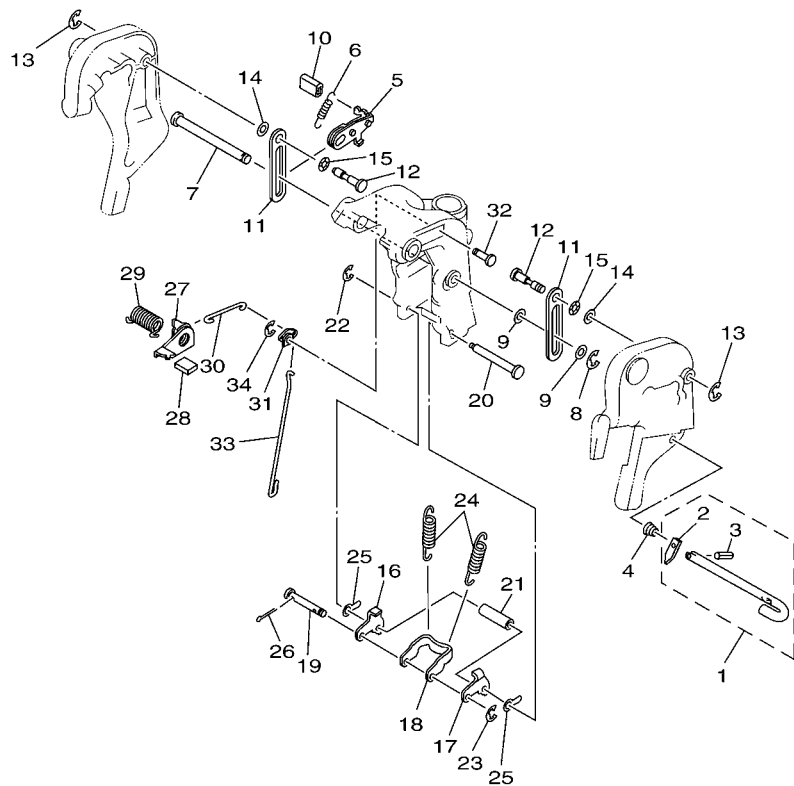
REF. NO.	PART NO. CODIGO Nº	DESCRIPTION DESCRIPCION	E	MH	WHD	ETO	REMARKS OBSERVACIONES
1	6H4-43111-05-4D	BRACKET, CLAMP 1 SOPORTE DE LA ABRAZADERA 1	1	1			
2	6H4-43112-04-4D	BRACKET, CLAMP 2 SOPORTE DE LA ABRAZADERA 2	1	1			
3	6E5-82148-00	WIRE, LEAD 4 CABLE CONDUCTOR 4	1	1			
4	97885-06008	SCREW, PAN HEAD TORNILLO A MUESCA	1	1			
5	6E0-43118-01	HANDLE, TRANSOM CLAMP MANIJA DE LA ABRAZADERA DEL ES	2	2			
6	90243-04M01	PIN PASADOR	2	2			
7	90149-14M12	SCREW TORNILLO DE REGLAJE	2	2			
8	648-43114-01	PAD, TRANSOM CLAMP ARANDELA DE ABRAZADERA	2	2			
9	63D-43131-01	BOLT, CLAMP BRACKET TORNILLO DE ABRAZADERA DEL SOP	1	1			
10	90386-22M69	BUSH BUJE	2	2			
11	6J8-43113-01	PLATE, CLAMP BRACKET PLACA ABRAZADERA SOPORTE	1	1			
12	90201-22M03	WASHER, PLATE ARANDELA PLANA	2	2			
13	90185-22M11	NUT, SELF-LOCKING TUERCA AUTOBLOCANTE	2	2			
14	6G5-43145-01	CAP, CLAMP BRACKET TAPA	2	2			
15	90101-08339	BOLT TORNILLO	1	1			
16	90387-08M03	COLLAR ESPACIADOR	1	1			
17	92990-08600	WASHER, PLATE ARANDELA PLANA	1	1			
18	95380-08600	NUT TUERCA	1	1			
19	6J8-43311-04-4D	BRACKET, SWIVEL 1 SOPORTE GIRATORIO 1	1				S (16.0°)
	6J8-43311-10-4D	BRACKET, SWIVEL 1 SOPORTE GIRATORIO 1	1	1			S (16.0°) L (21.0°) L (21.0°)
20	93700-06M03	NIPPLE, GREASE BOQUILLA DE ENGRASAR	3	3			
21	6J8-42528-00	PLATE, FRICTION PIEZA DE FRICCION	1	1			
22	689-43373-01	SEAL, DAMPER SELLO DE GOMA	1	1			
23	90105-06M18	BOLT, FLANGE TORNILLO	1	1			
24	90101-10M58	BOLT TORNILLO	4	4			
25	92995-10600	WASHER ARANDELA	8	8			
26	90201-12426	WASHER, PLATE ARANDELA PLANA	4	4			





FIG. 19 BRACKET 3

SOPORTE 3



63B3300-C210

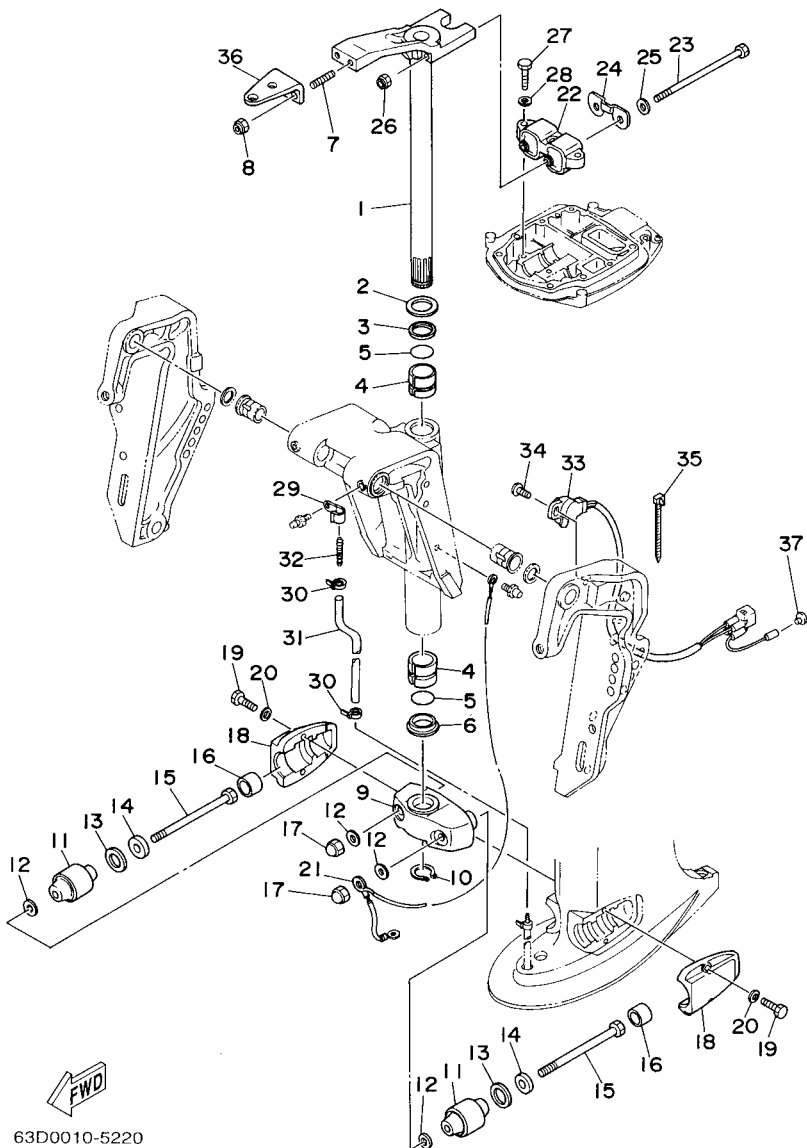
REF. NO.	PART NO. CODIGO Nº	DESCRIPTION DESCRIPCION	E	MH	WHD	ETO	REMARKS OBSERVACIONES
1	6H4-43160-01	TILT ROD ASSY VARILLA DE BASCULACION COMPL.	1	1			
2	676-43165-00	.PLATE, TILT LOCK .PLACA DE TOPE, VARILLA SEGUR	1	1			
3	91690-30010	.PIN, SPRING .PASADOR DE RESORTE	1	1			
4	90502-10M04	SPRING, CONICAL RESORTE CONICO	1	1			
5	6J8-43181-01	LEVER, TILT STOP PALANCA TOPE INCLINACION	1	1			
6	90506-12M25	SPRING, TENSION RESORTE DE TENSION	1	1			
7	90249-12M28	PIN PASADOR	1	1			
8	93430-10M00	CIRCLIP SEGURO	1	1			
9	90202-12031	WASHER, PLATE ARANDELA DE PLANA	2	2			
10	682-43318-01	COVER CUBIERTA	1	1			
11	6J8-43627-00	STOPPER RETEN	2	2			
12	90249-12M27	PIN PASADOR	2	2			
13	93430-10M00	CIRCLIP SEGURO	2	2			
14	90202-12031	WASHER, PLATE ARANDELA DE PLANA	2	2			
15	90206-12M16	WASHER, WAVE ARANDELA ONDULADA	2	2			
16	6J8-43614-00	PLATE, TILT LOCK PLACA DE SEGURO DE INCLINACION	1	1			
17	6J8-43615-00	PLATE, TILT LOCK PLACA DE SEGURO DE INCLINACION	1	1			
18	6J8-43613-01	ARM, TILT LOCK BRAZO DE SEGURO DE INCLINACION	1	1			
19	6H4-43659-00	SHAFT, REVERSE LOCK EJE SEGURO DE REVERSA	1	1			
20	6J8-43611-01	SHAFT, TILT LOCK EJE SEGURO INCLINACION	1	1			
21	90387-07M64	COLLAR ESPACIADOR	1	1			
22	93430-06M02	CIRCLIP SEGURO	1	1			
23	99080-05600	CIRCLIP PRESILLA REDONDA	1	1			
24	90506-32M22	SPRING, TENSION RESORTE DE TENSION	2	2			
25	6H4-43674-00	WASHER RONDANA	2	2			
26	91490-20010	PIN, COTTER CHAVETA	2	2			
27	6J8-43631-00	LEVER, TILT PALANCA DE INCLINACION	1	1			

F4



FIG. 20 BRACKET 4

SOPORTE 4



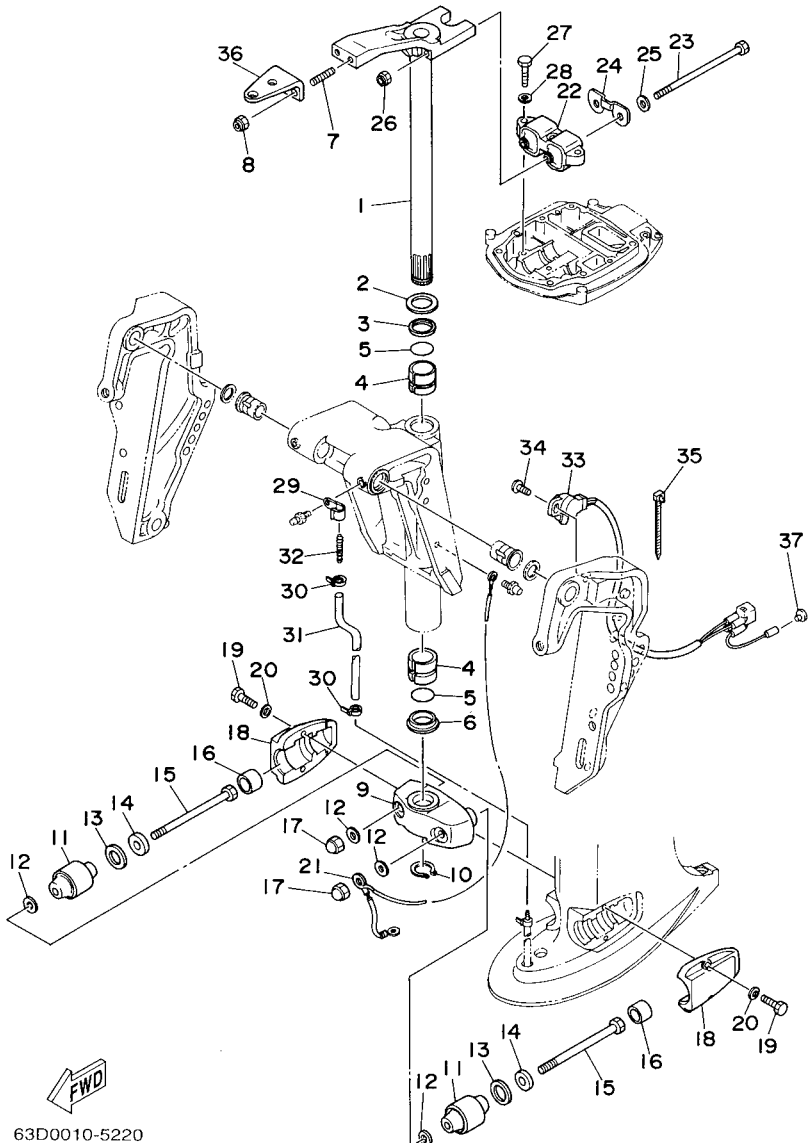
63D0010-5220

REF. NO.	PART NO. CODIGO Nº	DESCRIPTION DESCRIPCION	E	MH	WHD	ETO	REMARKS OBSERVACIONES
1	63B-42510-01-4D	STEERING BRACKET ASSY SOPORTE DIRECCION COMPL.	1				S (16.0") S (16.0")
	63B-42510-11-4D	STEERING BRACKET ASSY SOPORTE DIRECCION COMPL.	1	1			L (21.0") L (21.0")
	63D-42510-12-4D	STEERING BRACKET ASSY SOPORTE DIRECCION COMPL.			1	1	L (21.0") L (21.0")
2	90201-30M00	WASHER, PLATE ARANDELA PLANA	1	1	1	1	
3	90386-30M78	BUSH BUJE	1	1	1	1	
4	90386-30M77	BUSH BUJE	2	2	2	2	
5	93210-29M94	O-RING ANILLO O	2	2	2	2	
6	90386-30M60	BUSH BUJE	1	1	1	1	
7	90116-10175	BOLT, STUD ESPARRAGO	2	2	2	2	
8	90185-10051	NUT, SELF-LOCKING TUERCA AUTOBLOCANTE	2	2	2	2	
9	63D-44551-01-4D	HOUSING, LOWER MOUNT RUBBER CAJA AMORTIGUADOR INFERIOR HU	1	1	1	1	
10	93410-28M06	CIRCLIP SEGURO	1	1	1	1	
11	687-44555-00-94	MOUNT DAMPER, LOWER SIDE AMORTIGUADOR DE HULE LADO INFE	2				S (16.0") S (16.0")
	63D-44555-00-94	MOUNT DAMPER, LOWER SIDE AMORTIGUADOR DE HULE LADO INFE	2	2	2	2	L (21.0") L (21.0")
12	90201-12M16	WASHER, PLATE ARANDELA PLANA	4	4	4	4	
13	90202-25M04	WASHER, PLATE ARANDELA DE PLANA	2	2	2	2	
14	90201-13M19	WASHER, PLATE ARANDELA PLANA	2	2	2	2	
15	90109-12M21	BOLT PERNO	2	2	2	2	
16	663-44575-00	DAMPER, LOWER MOUNT RUBBER AMORTIGUADOR INFERIOR	2	2	2	2	
17	95380-12800	NUT, CROWN TUERCA	2	2	2	2	
18	63D-44552-01-4D	HOUSING, LOWER MOUNT RUBBER CAJA AMORTIGUADOR INFERIOR HU	2	2	2	2	
19	97075-08030	BOLT PERNO	4	4	4	4	
20	92995-08100	WASHER ARANDELA	4	4	4	4	
21	63D-82127-00	WIRE, LEAD 2 CABLE CONDUCTOR 2	1				S (16.0") S (16.0")
	63D-82127-10	WIRE, LEAD 2 CABLE CONDUCTOR 2	1	1	1	1	L (21.0") L (21.0")
22	63D-44514-01-94	MOUNT DAMPER, UPPER SIDE AMORTIGUADOR LADO SUPERIOR	1	1	1	1	
23	90101-08M15	BOLT TORNILLO	2	2	2	2	

FIG. 20 BRACKET 4

SOPORTE 4

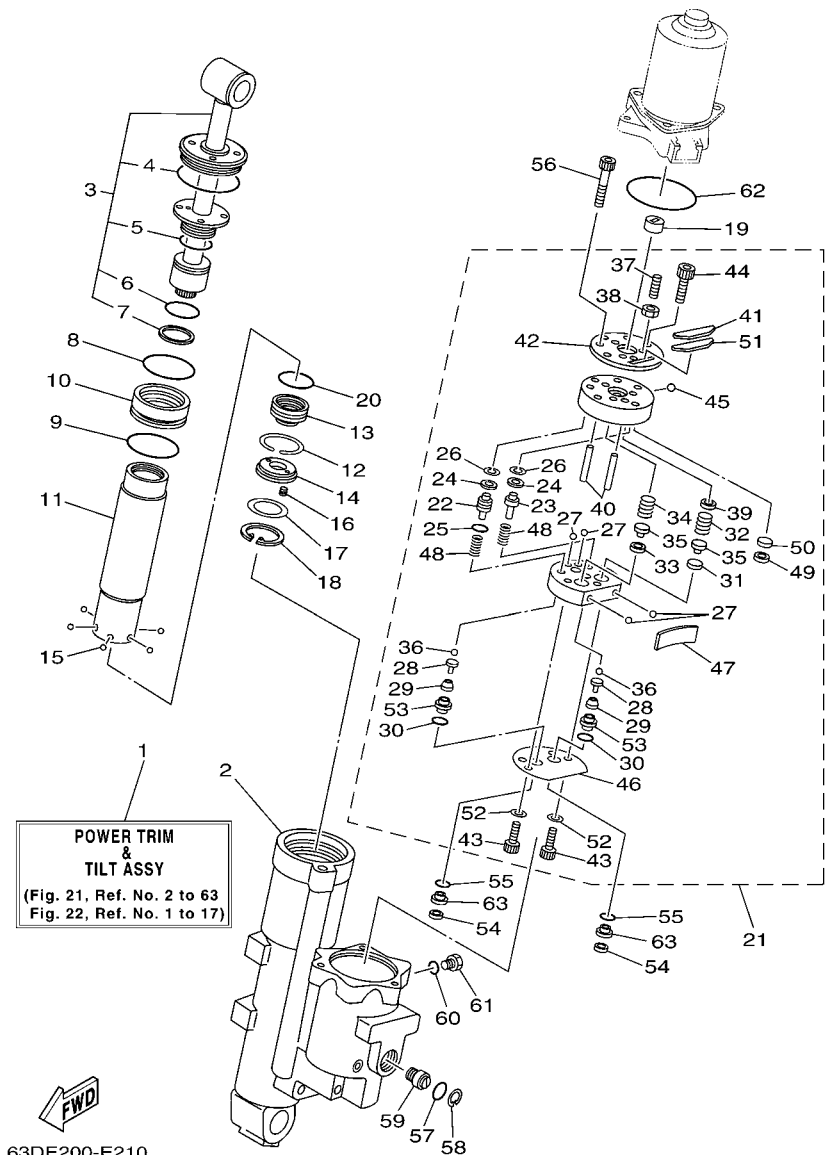
REF. NO.	PART NO. CODIGO N°	DESCRIPTION DESCRIPCION	E	MH	WHD	ETO	REMARKS OBSERVACIONES
24	63D-44526-00	PLATE PLACA 1	1	1	1	1	
25	90201-09425	WASHER, PLATE ARANDELA PLANA	2	2	2	2	
26	90185-08045	NUT, SELF-LOCKING TUERCA AUTOBLOCANTE	2	2	2	2	
27	97075-08030	BOLT PERNO	3	3	3	3	
28	92995-08100	WASHER ARANDELA	3	3	3	3	
29	90465-06M86	CLAMP BRIDA				1	
30	90465-11M10	CLAMP BRIDA				2	
31	90445-07MF1	HOSE (L570) TUBO (L570)				1	
32	6E5-83558-00	END, NIPPLE EXTREMO DE NIPLE				1	
33	63D-83672-01	TRIM SENDER TRANSMISOR DE INCLINADOR				1	
34	97885-06016	SCREW, PAN HEAD TORNILLO A MUESCA				2	
35	90465-13M11	CLAMP BRIDA				1	
36	63D-48511-00-4D 688-48511-01-4D	HOOK, STEERING GANCHO DIRECCION HOOK, STEERING GANCHO DIRECCION	1			1	STEERING GUIDE STEERING GUIDE BALL POST BALL POST
37	703-82119-00	COVER, LEAD WIRE CUBIERTA DE CABLE CONDUCTOR				1	



63D0010-5220

FIG. 21 POWER TRIM & TILT ASSY 1

COMPONER Y PODER VARILLA 1

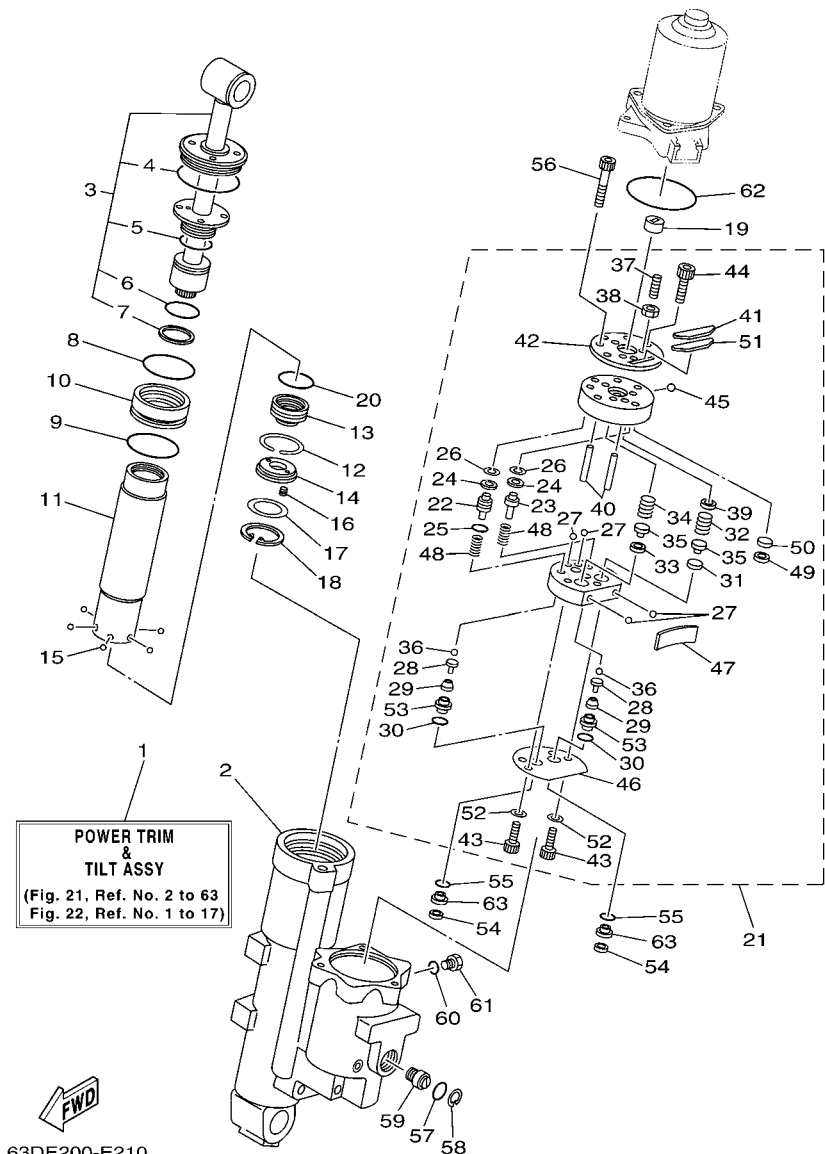


63DE200-E210

REF. NO.	PART NO. CODIGO Nº	DESCRIPTION DESCRIPCION	E	MH	WHD	ETO	REMARKS OBSERVACIONES
1	62Y-43800-01-4D	POWER TRIM & TILT ASSY ELEVADOR HIDRAULICO COMPL.				1	
2	62Y-4380K-01	CYLINDER, TILT SUB ASSY CILINDRO, INCLINACION				1	
3	62X-43810-01	TILT PISTON SUB ASSY ELEVADOR SUB-PISTON COMPL.				1	
4	62X-43861-00	.O-RING .ANILLO EN O 1				1	
5	62X-43862-00	.O-RING .ANILLO EN O 2				1	
6	93210-29375	.O-RING .ANILLO O				1	
7	62X-43871-00	.RING, BACK UP .ANILLO				1	
8	93210-44383	O-RING ANILLO O				1	
9	93210-48214	O-RING ANILLO O				1	
10	62X-4388A-00	PISTON, TRIM PISTON				1	
11	62Y-22471-00	CYLINDER, SHOCK ABSORBER CILINDRO DE AMORTIGUADOR				1	
12	67F-43875-00	RING, SNAP ANILLO				1	
13	69W-4381B-00	FREE PISTON SUB ASSY SUB-PISTON COMPL				1	
14	62X-43899-00	PLATE STOPPER PLACA				1	
15	93503-16003	BALL ESFERA				6	
16	62X-4384H-00	SPRING RESORTE				2	
17	1UF-22434-00	PLATE, VALVE 1 PLATO DE VALVULA 1				1	
18	62X-43875-00	RING, SNAP ANILLO				1	
19	6H1-43831-10	CONNECTOR, SHAFT CONEXION EJE				1	
20	93210-29375	O-RING ANILLO O				1	
21	62Y-43830-01	GEAR PUMP ASSY ENGRANAJE BOMBA COMPL.				1	
22	69J-43841-00	.PISTON, SHUTTLE .PISTON				1	
23	69J-4384M-00	.PISTON, SHUTTLE 2 .PISTON 2				1	
24	69A-4384F-00	.SEAL, MAIN VALVE .ASIENTO				2	
25	6H1-43883-00	.O-RING .ANILLO EN O 10				1	
26	99001-03600	.CIRCLIP .PRESILLA REDONDA				2	
27	93505-32038	.BALL .BOLA				4	

FIG. 21 POWER TRIM & TILT ASSY 1

COMPONER Y PODER VARILLA 1

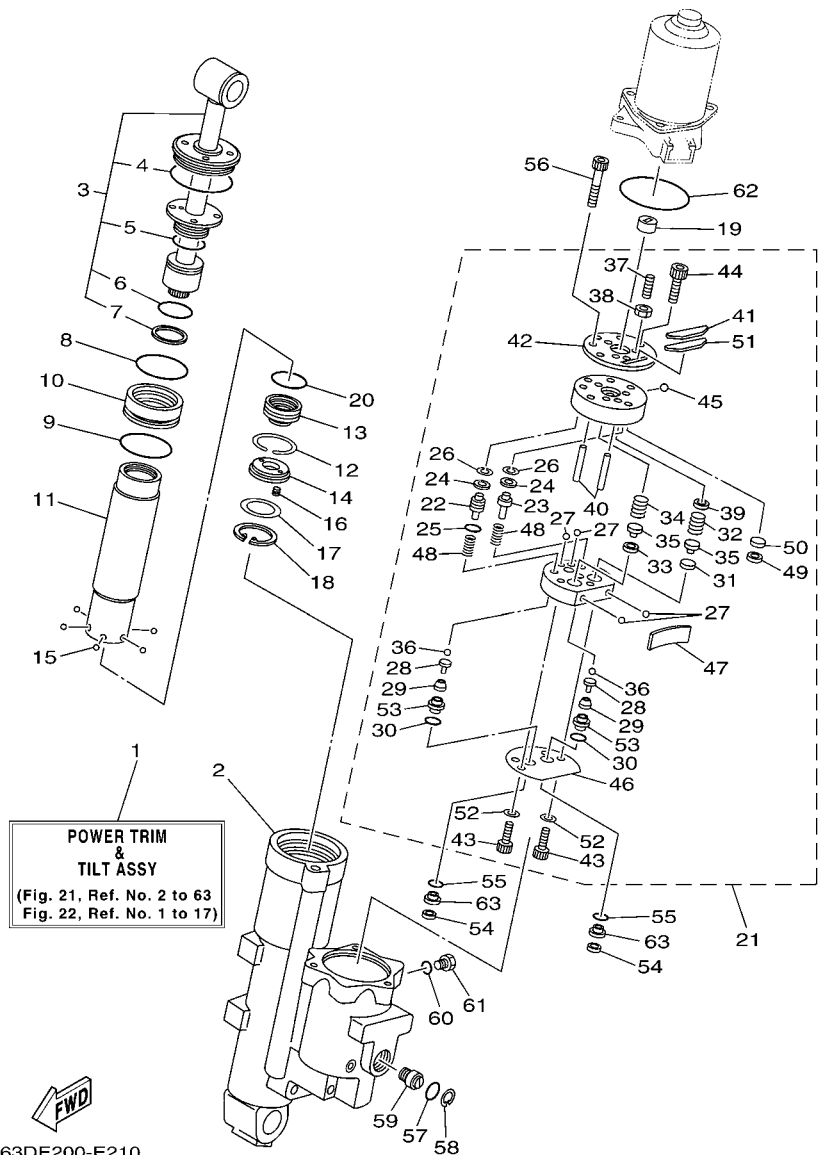


63DE200-E210

REF. NO.	PART NO. CODIGO Nº	DESCRIPTION DESCRIPCION	E	MH	WHD	ETO	REMARKS OBSERVACIONES
28	65W-4386A-00	.PIN, ABSORBER VALVE .PASADOR VALVULA ABSORBER				2	
29	69J-43853-00	.SPRING, MAIN VALVE .RESORTE				2	
30	69J-4389J-00	.O-RING .ANILLO O				2	
31	6H1-4384G-11	.SEAL, RELIEF VALVE .ASIENTO				1	
32	62Y-43855-00	.SPRING, UP RELIEF .RESORTE SEGURIDAD SUPERIOR				1	
33	6H1-4384F-10	.SEAL, MAIN VALVE .ASIENTO				1	
34	6H1-43856-10	.SPRING, DOWN RELIEF .RESORTE SEGURIDAD				1	
35	6H1-43844-10	.PIN, VALVE SUPPORT .PASADOR VALVULA SOPORTE				2	
36	93505-32038	.BALL .BOLA				2	
37	92A08-03110	.SCREW SET .TORNILLO				1	
38	95307-03600	.NUT .TUERCA				1	
39	62Y-4382A-00	.ADAPTOR 1 .ADAPTADOR 1				1	
40	93604-26256	.PIN, DOWEL .PASADOR DE CLAVIJA				2	
41	62Y-43816-00	.FILTER 1 .FIELTRO 1				1	
42	62Y-4382L-00	.CAP, RELIEF VALVE .TAPA				1	
43	91318-05020	.BOLT .TORNILLO				2	
44	91318-05008	.BOLT .TORNILLO				2	
45	93501-08001	.BALL .BOLA				1	
46	69W-4384G-00	.SEAL, RELIEF VALVE .ASIENTO				1	
47	62Y-43854-00	.SPRING, MANUAL RELEASE .RESORTE DESCOPLO MANUAL				1	
48	69J-43894-00	.SPRING, SHUTTLE RETURN .RESORTE				2	
49	62Y-4387J-00	.WASHER, SPECIAL 2 .FIELTRO2				1	
50	62Y-22434-00	.PLATE, VALVE 1 .PLATO DE VALVULA 1				1	
51	62Y-43871-00	.RING, BACK UP .ANILLO				1	
52	62Y-4387G-00	.WASHER .ARANDELA				2	
53	69J-43893-00	.WASHER .RONDANA				2	
54	6H1-43816-00	FILTER 1 FIELTRO 1				2	

FIG. 21 POWER TRIM & TILT ASSY 1

COMPONER Y PODER VARILLA 1



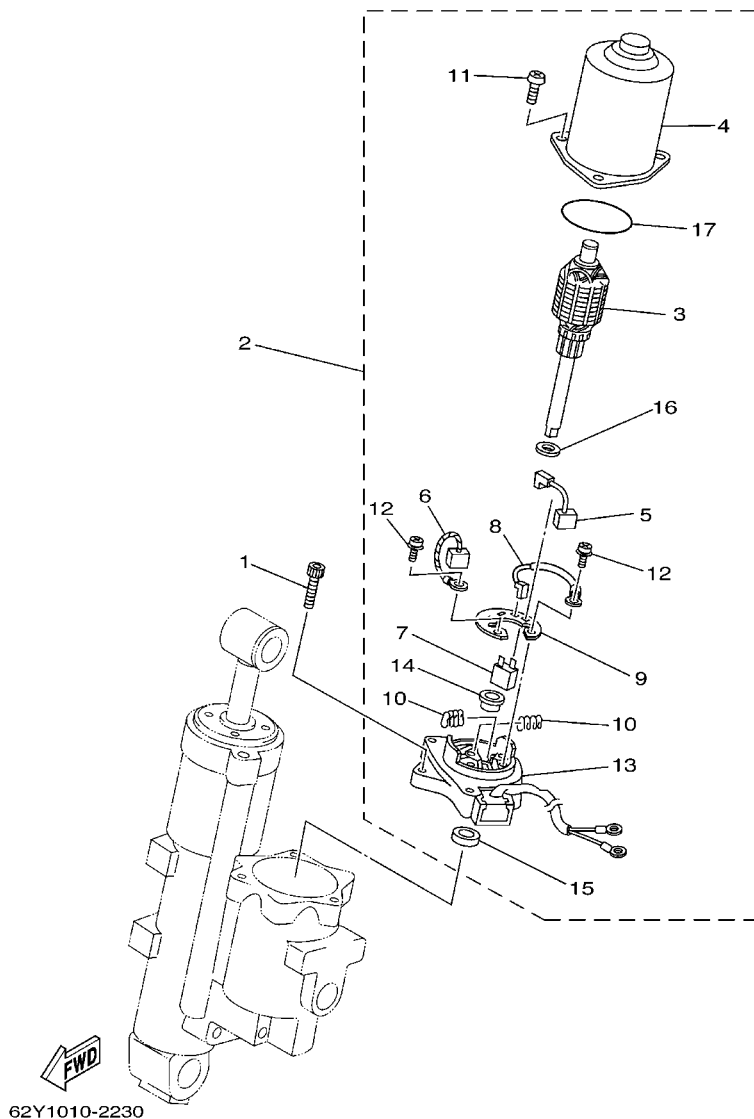
63DE200-E210

REF. NO.	PART NO. CODIGO N°	DESCRIPTION DESCRIPCION	E	MH	WHD	ETO	REMARKS OBSERVACIONES
55	69J-4389J-00	O-RING ANILLO O				2	
56	91318-06040	BOLT TORNILLO				3	
57	93210-18397	O-RING ANILLO O				1	
58	6H1-43875-00	RING, SNAP ANILLO				1	
59	62Y-43845-00	SCREW, MANUAL RELEASE TORNILLO DESCOPLO MANUAL				1	
60	93210-09165	O-RING ANILLO O				1	
61	6H1-43829-00	PLUG, RESERVOIR TAPON DEPOSITO				1	
62	62X-43865-00	O-RING ANILLO EN O 5				1	
63	69W-43899-01	PLATE STOPPER PLACA				2	



FIG. 22 POWER TRIM & TILT ASSY 2

COMPONER Y PODER VARILLA 2

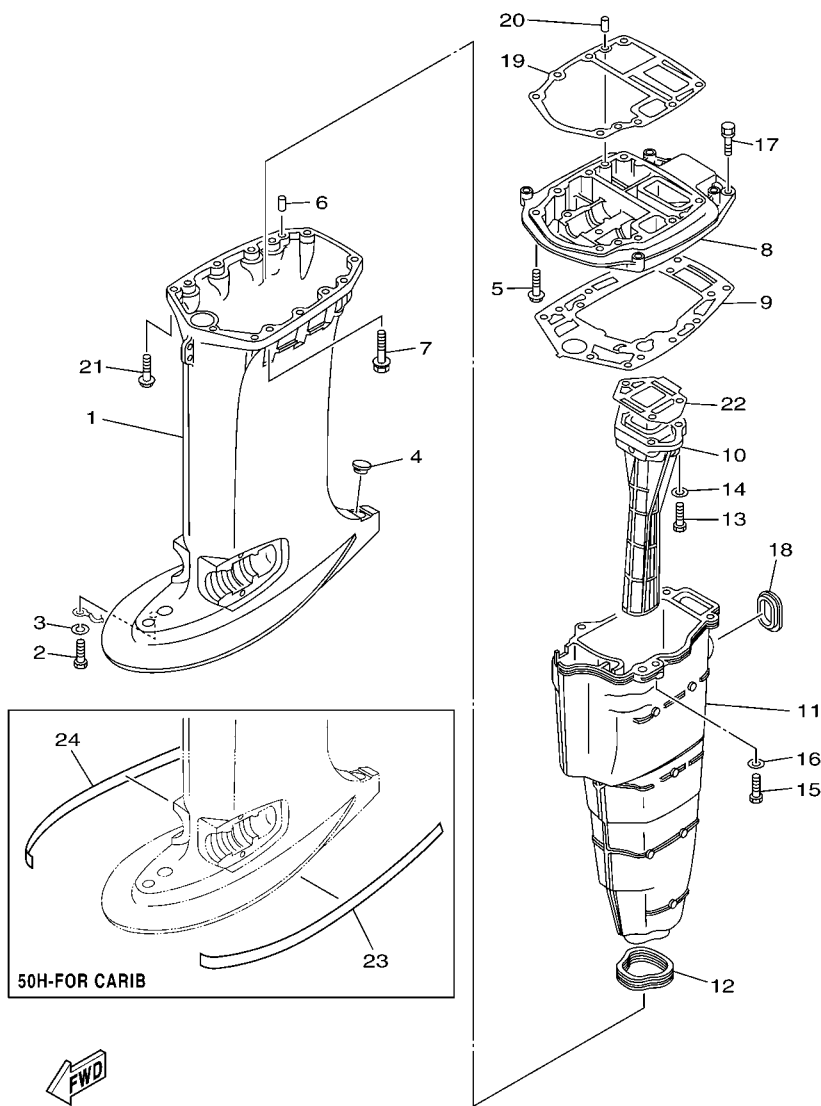


62Y1010-2230

REF. NO.	PART NO. CODIGO Nº	DESCRIPTION DESCRIPCION	E	MH	WHD	ETO	REMARKS OBSERVACIONES
1	62X-43888-00	BOLT, SOCKET TORNILLO ENCASTRE				3	
2	62Y-43880-01	MOTOR ASSY MOTOR COMPL.				1	
3	62Y-43805-00	.ARMATURE ASSY .INDUCIDO COMPL.				1	
4	62X-43804-01	.STATOR ASSY .ESTATOR COMPL				1	
5	62Y-43892-00	.BRUSH 2 .ESCOBILLA 2				1	
6	62Y-43891-00	.BRUSH 1 .ESCOBILLA 1				1	
7	62Y-82181-01	.CIRCUIT BREAKER COMP. .RUPTOR DE CIRCUITO COMPL				1	
8	62X-43807-00	.WIRE SUB ASSY .CABLE COMPL.				1	
9	69W-4380F-00	.PLATE, BRUSH HOLDER .PLACA				1	
10	62X-4386K-00	.SPRING, BRUSH .RESORTE, ESCOBILLA				2	
11	97880-05020	.SCREW, PAN HEAD .TORNILLO DE CABEZA CON PLANA				3	
12	97607-04212	.SCREW, WITH WASHER .TORNILLO CAB CON PLANA C/ARAN				2	
13	62Y-43881-00	.FRAME, END .CUADRO EXTERMO				1	
14	62X-4380H-00	.METAL .METAL				1	
15	93102-08414	.OIL SEAL .SELLO ACEITE				1	
16	90201-083J8	.WASHER, PLATE .ARANDELA PLANA				1	
17	93210-52449	.O-RING .ANILLO O				1	

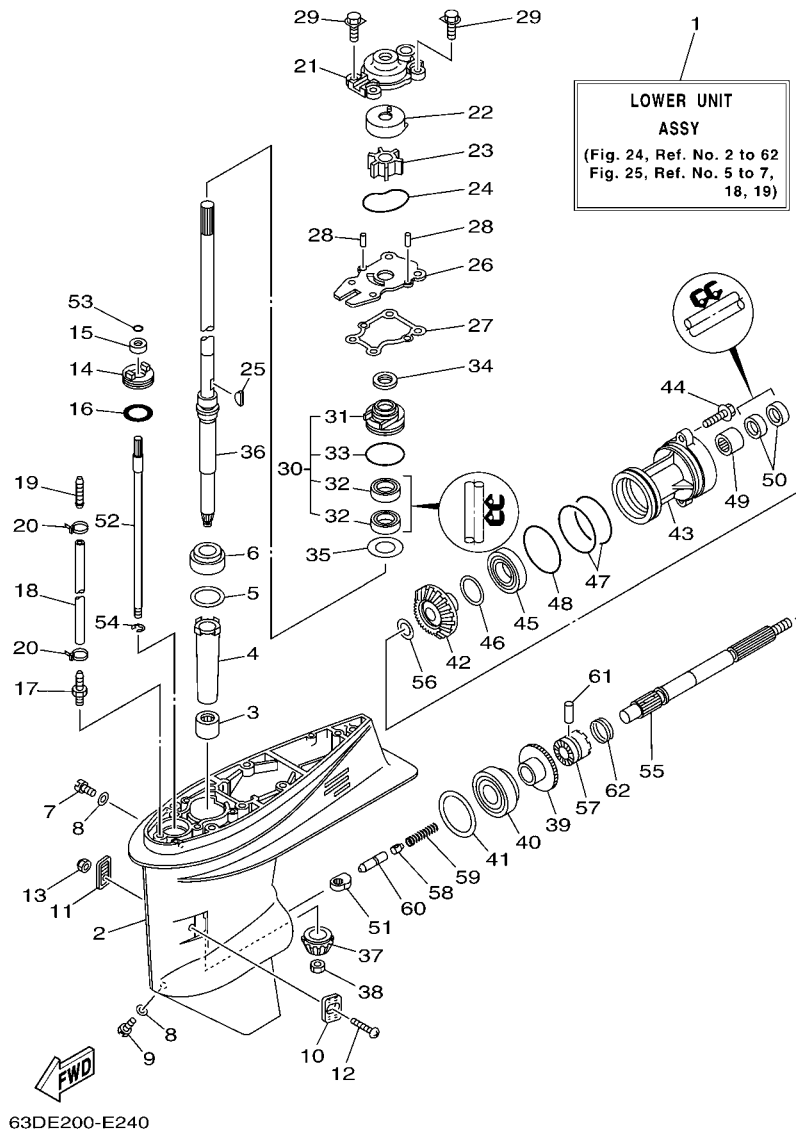
FIG. 23 UPPER CASING

FUNDA SUPERIOR



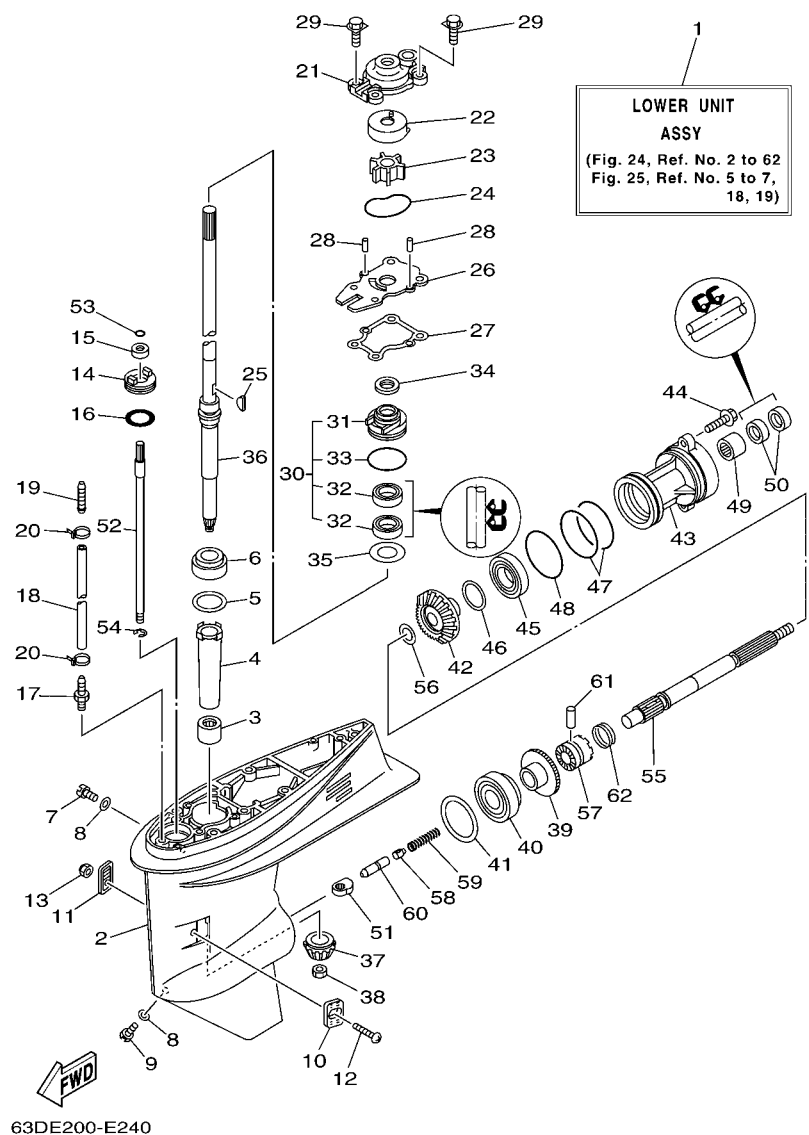
**FWD**  
63DC200-D240

REF. NO.	PART NO. CODIGO Nº	DESCRIPTION DESCRIPCION	E	MH	WHD	ETO	REMARKS OBSERVACIONES
1	63D-45111-01-4D	CASING, UPPER CAJA SUPERIOR	1				S (16.0") S (16.0")
	63D-45111-11-4D	CASING, UPPER CAJA SUPERIOR	1	1	1	1	L (21.0") L (21.0")
2	97095-06012	BOLT PERNO	1	1	1	1	
3	92995-06100	WASHER, SPRING ARANDELA	1	1	1	1	
4	63D-45155-00	CAP TAPA	1	1	1	1	
5	97575-08445	BOLT, WITH WASHER PERNO CON ARANDELA	2	2	2	2	
6	93606-12019	PIN, DOWEL PASADOR DE CLAVIJA	2	2	2	2	
7	90119-08M83	BOLT, WITH WASHER TORNILLO CON ARANDELA	6	6	6	6	
8	63D-41137-01-5B	GUIDE, EXHAUST GUIA DE ESCAPE	1	1	1	1	
9	63D-45114-A0	GASKET, UPPER CASING EMPAQUE	1	1	1	1	
10	6H4-41131-01-5B	MANIFOLD, EXT. 1 TUBO MULTIPLE DE ESCAPE	1	1		1	40V 40V
	6H5-41131-00-5B	MANIFOLD, EXT. 1 TUBO MULTIPLE DE ESCAPE			1	1	50H 50H
11	63D-14711-00-5B	MUFFLER 1 SILENCIADOR 1	1				S (16.0") S (16.0")
	63D-14711-11-5B	MUFFLER 1 SILENCIADOR 1	1	1	1	1	L (21.0") L (21.0")
12	63D-45123-00	GASKET, MUFFLER EMPAQUE SILENCIADOR	1	1	1	1	
13	97075-08030	BOLT PERNO	3	3	3	3	
14	92995-08600	WASHER ARANDELA	3	3	3	3	
15	97075-08030	BOLT PERNO	4	4	4	4	
16	92995-08600	WASHER ARANDELA	4	4	4	4	
17	90119-08M79	BOLT, WITH WASHER TORNILLO CON ARANDELA	2	2	2	2	
18	6H3-45127-00	SEAL SELLO DE GOMA	1	1	1	1	
19	6H4-45113-A0	GASKET, UPPER CASING EMPAQUE	1	1	1	1	
20	93606-12019	PIN, DOWEL PASADOR DE CLAVIJA	2	2	2	2	
21	97575-08445	BOLT, WITH WASHER PERNO CON ARANDELA	2	2	2	2	
22	6H4-41134-A0	GASKET, EXHAUST MANIFOLD EMPAQUE	1	1	1	1	
23	6H3-42791-Y1	MARK 1 MARCA 1				1	50H-FOR CAR 50H-FOR CAR
24	6H3-42792-Y1	MARK MARCA				1	50H-FOR CAR 50H-FOR CAR



**FIG. 24 LOWER CASING & DRIVE 1 IMPULSOR E INFERIOR 1**

REF. NO.	PART NO. CODIGO Nº	DESCRIPTION DESCRIPCION	E	MH	WHD	ETO	REMARKS OBSERVACIONES
1	63D-45300-02-4D	LOWER UNIT ASSY CONJUNTO UNIDAD INFERIOR	1				S (16.0") S (16.0")
	63D-45300-12-4D	LOWER UNIT ASSY CONJUNTO UNIDAD INFERIOR	1	1	1	1	L (21.0") L (21.0")
2	63D-45301-03-4D	CASING, LOWER FUNDA INFERIOR COMPLETA	1	1	1	1	
3	93315-32224	BEARING COJINETE DE RODILLOS	1	1	1	1	
4	6H4-45536-00	SLEEVE, DRIVE SHAFT CAMISA EJE DE MANDO	1	1	1	1	
5	663-45587-01	SHIM (T:0.10MM) LAINA (T:0.10MM)	1	1	1	1	UR UR
	663-45587-10	SHIM (T:0.12MM) LAINA (T:0.12MM)	1	1	1	1	UR UR
	663-45587-20	SHIM (T:0.15MM) LAINA (T:0.15MM)	1	1	1	1	UR UR
	663-45587-30	SHIM (T:0.18MM) LAINA (T:0.18MM)	1	1	1	1	UR UR
	663-45587-40	SHIM (T:0.30MM) LAINA (T:0.30MM)	1	1	1	1	UR UR
	663-45587-50	SHIM (T:0.40MM) LAINA (T:0.40MM)	1	1	1	1	UR UR
	663-45587-60	SHIM (T:0.50MM) LAINA (T:0.50MM)	1	1	1	1	UR UR
6	93332-00001	BEARING COJINETE	1	1	1	1	
7	90340-08002	PLUG, STRAIGHT SCREW TORNILLO, DE DRENAJE	1	1	1	1	
8	90430-08020	GASKET JUNTA	2	2	2	2	
9	688-45341-10	PLUG, DRAIN TAPON, DREN	1	1	1	1	
10	63D-45214-00	COVER, WATER INLET 1 CUBIERTA ENTRADA AGUA 1	1	1	1	1	
11	63D-45215-00	COVER, WATER INLET 2 CUBIERTA ENTRADA AGUA 2	1	1	1	1	
12	90142-05M06	SCREW, COUNTERSUNK TORNILLO EMBUTIDO	1	1	1	1	
13	95380-05600	NUT TUERCA	1	1	1	1	
14	63D-45321-00	PLATE PLACA	1	1	1	1	
15	93106-09014	OIL SEAL SELLO ACEITE	1	1	1	1	
16	93210-33MG4	O-RING ANILLO O	1	1	1	1	
17	6E5-45378-00	NIPPLE, HOSE NIPLE MANGUERA	1	1	1	1	
18	90445-07ME9	HOSE (L120) TUBO (L120)	1				S (16.0") S (16.0")
	90445-07M31	HOSE (L200) TUBO (L200)	1	1	1	1	L (21.0") L (21.0")
19	6E5-83558-10	END, NIPPLE EXTREMO DE NIPLE				1	



**FIG. 24 LOWER CASING & DRIVE 1 IMPULSOR E INFERIOR 1**

REF. NO.	PART NO. CODIGO Nº	DESCRIPTION DESCRIPCION	E	MH	WHD	ETO	REMARKS OBSERVACIONES
19	6E5-83558-00	END, NIPPLE EXTREMO DE NIPLE	1	1	1		
20	90465-11M10	CLAMP BRIDA	2	2	2	2	
21	63D-44311-00	HOUSING, WATER PUMP CAJA BOMBA DE AGUA	1	1	1	1	
22	63D-44322-00	INSERT, CARTRIDGE CARTUCHO	1	1	1	1	FOR STD FOR STD
	63D-44322-40	INSERT, CARTRIDGE CARTUCHO				1	FOR CHROMATE FOR CHROMATE
23	6H3-44352-00	IMPELLER IMPULSOR	1	1	1	1	
24	93210-59MG7	O-RING ANILLO O	1	1	1	1	
25	90280-03024	KEY, WOODRUFF CUNA WOODRUFF	1	1	1	1	
26	63D-44323-00	OUTER PLATE, CARTRIDGE PLACA EXTERIOR DEL CARTUCHO	1	1	1	1	FOR STD FOR STD
	63D-44323-40	OUTER PLATE, CARTRIDGE PLACA EXTERIOR DEL CARTUCHO				1	FOR CHROMATE FOR CHROMATE
27	63D-44316-00	GASKET, WATER PUMP EMPAQUE	1	1	1	1	
28	93604-08062	PIN, DOWEL PASADOR DE CLAVIJA	2	2	2	2	
29	90119-08M15	BOLT, WITH WASHER TORNILLO CON ARANDELA	4	4	4	4	
30	63D-W4434-00	WATER PUMP HOUSING ASSY CAJA COMPLET, BOMBA DE AGUA	1	1	1	1	
31	63D-44341-00	.HOUSING, WATER PUMP .CAJA BOMBA DE AGUA	1	1	1	1	
32	93101-25M57	.OIL SEAL .SELLO ACEITE	2	2	2	2	
33	93210-48MG8	.O-RING .ANILLO O	1	1	1	1	
34	63D-45344-00	COVER, OIL SEAL CUBIERTA SELLO ACEITE	1	1	1	1	
35	90201-27M00	WASHER, PLATE ARANDELA PLANA	1	1	1	1	
36	63D-45501-00	DRIVE SHAFT COMP. EJE DE MANDO COMPL.	1				S (16.0°) S (16.0°)
	63D-45501-10	DRIVE SHAFT COMP. EJE DE MANDO COMPL.	1	1	1	1	L (21.0°) L (21.0°)
37	6H4-45551-01	PINION (13T) PINON (13T)	1	1	1	1	
38	90170-12138	NUT TUERCA	1	1	1	1	
39	6H4-45560-01	GEAR 1 (24T) ENGRANAJE 1 (24T)	1	1	1	1	
40	93332-00003	BEARING COJINETE	1	1	1	1	
41	663-45567-01	SHIM (T:0.10MM) LAINA(T:0.10MM)	1	1	1	1	UR UR
	663-45567-10	SHIM (T:0.12MM) LAINA (T:0.12MM)	1	1	1	1	UR UR

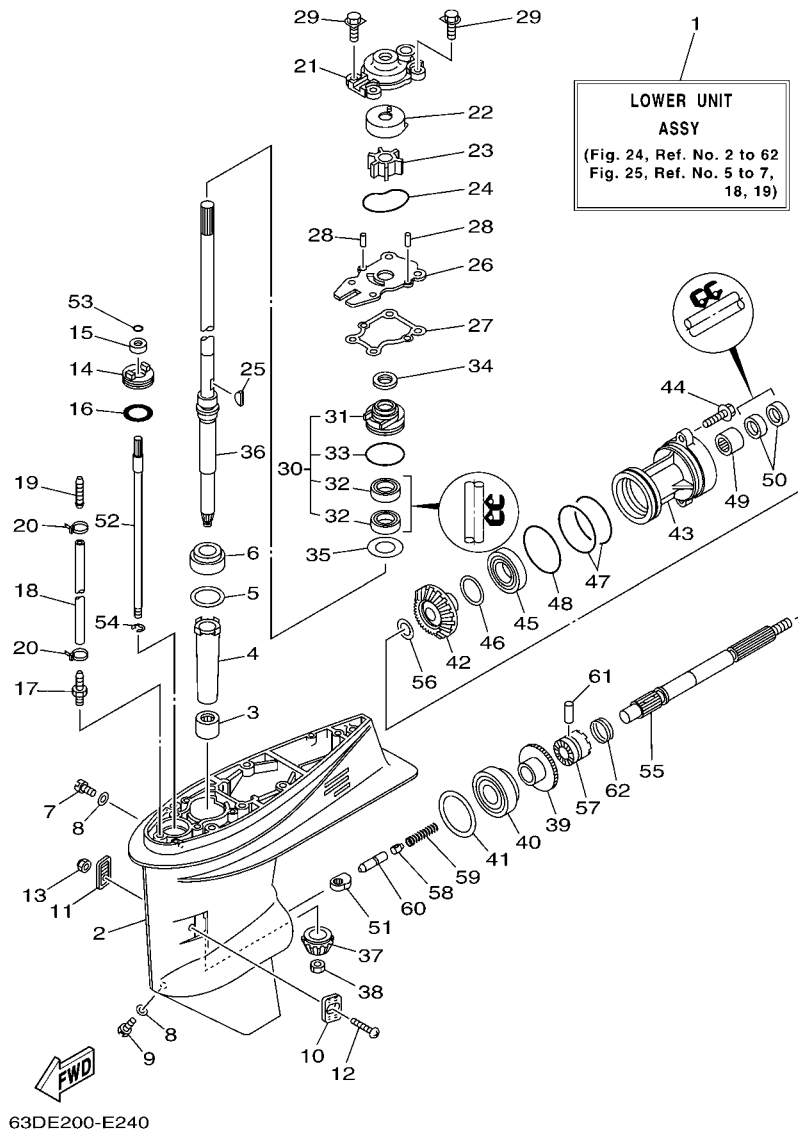


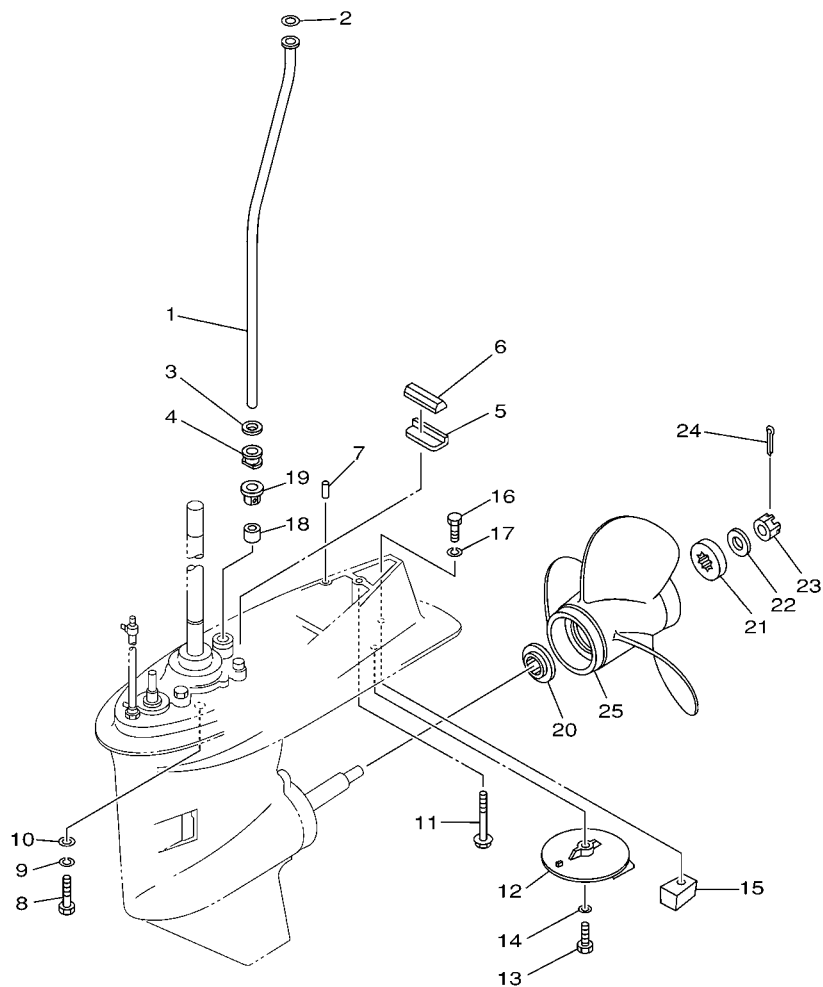
FIG. 24 LOWER CASING & DRIVE 1 IMPULSOR E INFERIOR 1

REF. NO.	PART NO. CODIGO Nº	DESCRIPTION DESCRIPCION	E	MH	WHD	ETO	REMARKS OBSERVACIONES
41	663-45567-20	SHIM (T:0.15MM) LAINA (T:0.15MM)	1	1	1	1	UR UR
	663-45567-30	SHIM (T:0.18MM) LAINA (T:0.18MM)	1	1	1	1	UR UR
	663-45567-40	SHIM (T:0.30MM) LAINA (T:0.30MM)	1	1	1	1	UR UR
	663-45567-50	SHIM (T:0.40MM) LAINA (T:0.40MM)	1	1	1	1	UR UR
	663-45567-60	SHIM (T:0.50MM) LAINA (T:0.50MM)	1	1	1	1	UR UR
42	6H4-45571-01	GEAR 2 (24T) ENGRANAJE 2 (24T)	1	1	1	1	
43	63D-45361-02-4D	CAP, LOWER CASING FUNDA INFERIOR	1	1	1	1	
44	90105-08M61	BOLT, FLANGE TORNILLO	2	2	2	2	
45	93306-001U1	BEARING COJINETE	1	1	1	1	
46	63D-45577-00	SHIM (T:0.10MM) LAINA (T:0.10MM)	1	1	1	1	UR UR
	63D-45577-10	SHIM (T:0.12MM) LAINA (:0.12MM)	1	1	1	1	UR UR
	63D-45577-20	SHIM (T:0.15MM) LAINA (T:0.15MM)	1	1	1	1	UR UR
	63D-45577-30	SHIM (T:0.18MM) LAINA (T:0.18MM)	1	1	1	1	UR UR
	63D-45577-40	SHIM (T:0.30MM) LAINA (T:0.30MM)	1	1	1	1	UR UR
	63D-45577-50	SHIM (T:0.40MM) LAINA (T:0.40MM)	1	1	1	1	UR UR
	63D-45577-60	SHIM (T:0.50MM) LAINA (T:0.50MM)	1	1	1	1	UR UR
47	93210-74MG5	O-RING ANILLO O	2	2	2	2	
48	93210-69MG6	O-RING ANILLO O	1	1	1	1	
49	93317-22204	BEARING COJINETE	1	1	1	1	
50	93101-22M00	OIL SEAL SELLO ACEITE	2	2	2	2	
51	663-44151-00	CAM, SHIFT LEVA DE CAMBIO	1	1	1	1	
52	63D-44144-00	ROD, SHIFT VARILLA DE CAMBIO	1	1	1	1	
53	93210-07003	O-RING ANILLO O	1	1	1	1	
54	99001-08600	CIRCLIP PRESILLA REDONDA	1	1	1	1	
55	63D-45611-00	SHAFT, PROPELLER EJE PROPUSOR	1	1	1	1	
56	90201-22429	WASHER, PLATE ARANDELA PLANA	1	1	1	1	
57	63D-45631-01	CLUTCH, DOG EMBRAGUE DE GARRA	1	1	1	1	



FIG. 25 LOWER CASING & DRIVE 2

IMPULSOR E INFERIOR 2

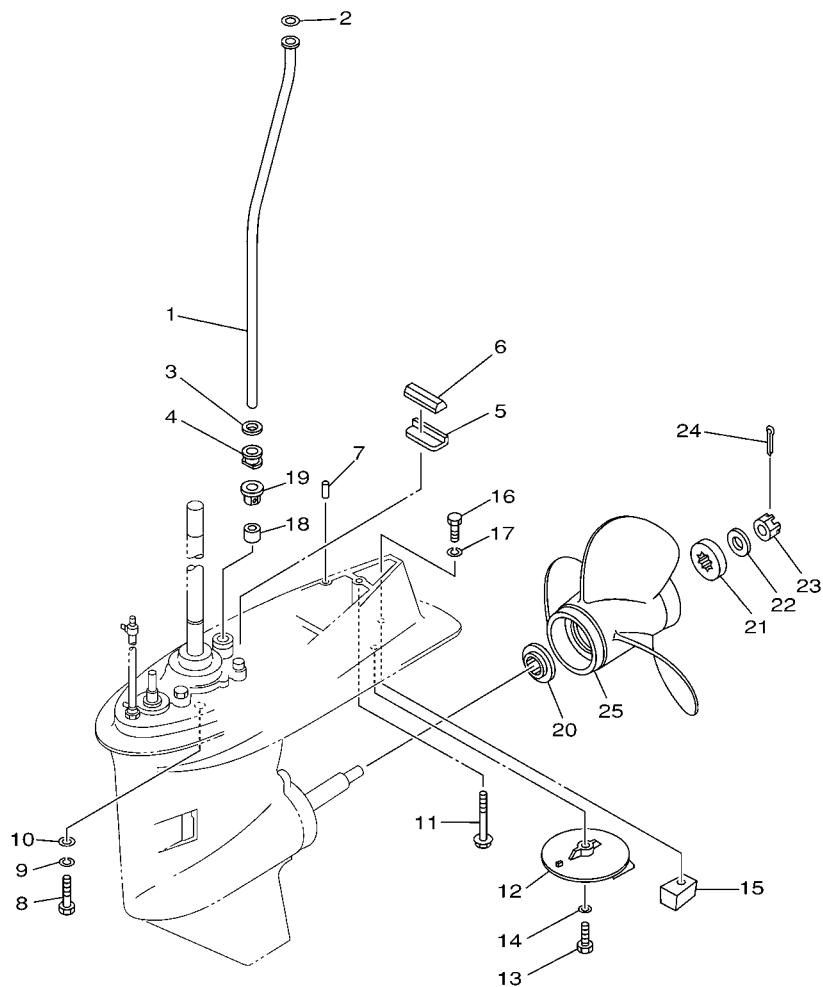


  
63D0100-0241

REF. NO.	PART NO. CODIGO Nº	DESCRIPTION DESCRIPCION	E	MH	WHD	ETO	REMARKS OBSERVACIONES
1	63D-44361-00	TUBE, WATER TUBO DE AGUA	1				S (16.0") S (16.0")
	63D-44361-10	TUBE, WATER TUBO DE AGUA	1	1	1	1	L (21.0") L (21.0")
2	90202-12060	WASHER, PLATE ARANDELA DE PLANA	1	1	1	1	
3	90430-12072	GASKET JUNTA	1	1	1	1	
4	63D-44367-00	DAMPER, WATER SEAL GOMA DEL SELLO DE AGUA	1	1	1	1	
5	663-45376-00-94	GUIDE, SEAL DAMPER GUIA DE SELLO GOMA	1	1	1	1	
6	63D-45375-00	DAMPER, SEAL GOMA DE SELLO	1	1	1	1	
7	93606-12019	PIN, DOWEL PASADOR DE CLAVIJA	2	2	2	2	
8	97075-10040	BOLT PERNO	4	4	4	4	
9	92995-10100	WASHER ARANDELA	4	4	4	4	
10	92995-10600	WASHER ARANDELA	4	4	4	4	
11	90119-08M84	BOLT, WITH WASHER TORNILLO CON ARANDELA	1	1	1	1	
12	664-45371-01	TAB-TRIM QUILLA ESTABILIZADOR	1	1	1	1	
13	97095-08025	BOLT PERNO	1	1	1	1	
14	92995-08100	WASHER ARANDELA	1	1	1	1	
15	67C-45251-00	ANODE CATODE	1	1	1	1	
16	97095-08035	BOLT PERNO	1	1	1	1	
17	92995-08100	WASHER ARANDELA	1	1	1	1	
18	663-44366-00	DAMPER, WATER SEAL GOMA DEL SELLO DE AGUA	1	1	1	1	
19	63D-44312-00	COVER, WATER PUMP HOUSING CUBIERTA CAJA BOMBA DE AGUA	1	1	1	1	
20	663-45987-02	SPACER ESPACIADOR	1	1	1	1	
21	670-45997-02	SPACER ESPACIADOR	1	1	1	1	
22	92990-16200	WASHER, PLAIN ARANDELA PLANA	1	1	1	1	
23	90171-16011	NUT, CASTLE TUERCA ENTALLADA	1	1	1	1	
24	91490-30025	PIN, COTTER CHAVETA	1	1	1	1	
25	663-45941-01-EL	PROPELLER (3X10-3/4"X17"-G) PROPELA (3X10-3/4"X17"-G)	1	1	1	1	UR UR
	663-45949-01-EL	PROPELLER (3X10-3/4"X16"-G) PROPELA (3X10-3/4"X16"-G)	1	1	1	1	UR UR

**B6**

FIG. 25 LOWER CASING & DRIVE 2 IMPULSOR E INFERIOR 2



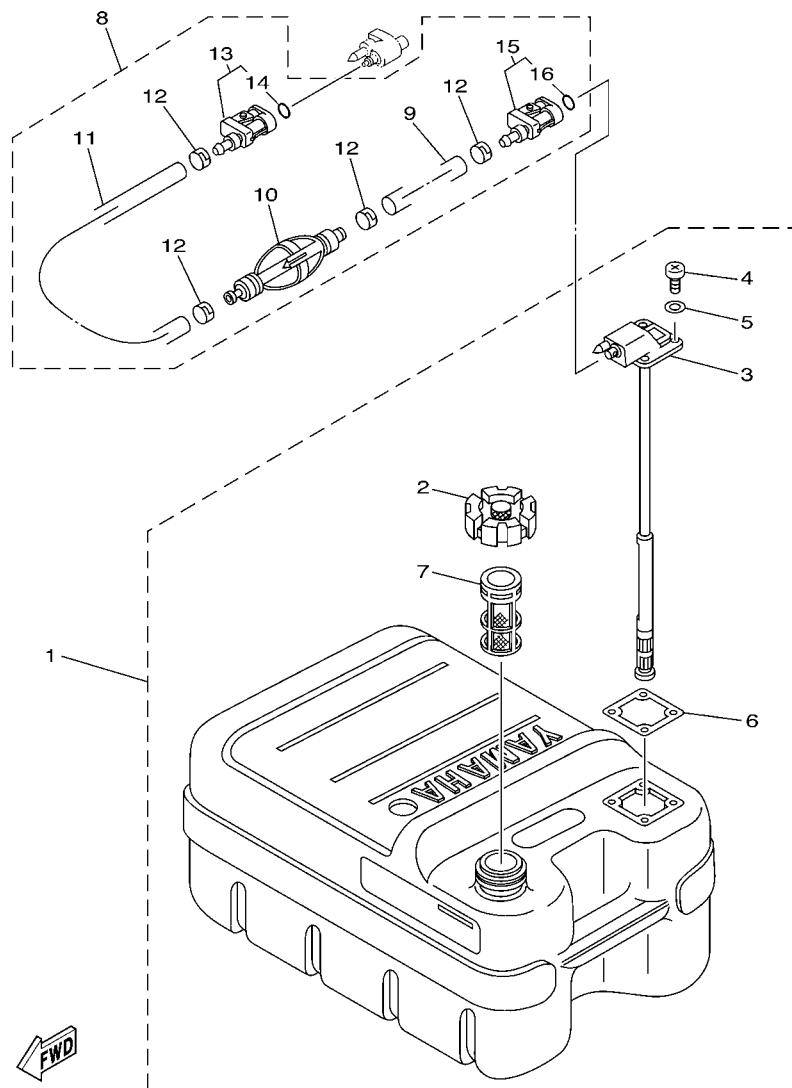
  
63D0100-0241

REF. NO.	PART NO. CODIGO Nº	DESCRIPTION DESCRIPCION	E	MH	WHD	ETO	REMARKS OBSERVACIONES
25	663-45952-02-EL	PROPELLER (3X11-3/8"X12"-G) PROPELA (3X11-3/8"X12"-G)	1	1	1	1	UR UR
	663-45954-01-EL	PROPELLER (3X11-3/4"X10"-G) PROPELA (3X11-3/4"X10"-G)	1	1	1	1	UR UR
	663-45956-01-EL	PROPELLER (3X12-1/4"X9"-G) PROPELA (3X12-1/4"X9"-G)	1	1	1	1	UR UR
	663-45958-01-EL	PROPELLER (3X11-1/4"X14"-G) PROPELA (3X11-1/4"X14"-G)	1	1	1	1	UR UR
	69W-45943-00-EL	PROPELLER (3X11"X15"-G) PROPELA (3X11"X15"-G)	1	1	1	1	UR UR
	69W-45945-00-EL	PROPELLER (3X11-1/8"X13"-G) PROPELA (3X11-1/8"X13"-G)	1	1	1	1	UR UR
	69W-45947-00-EL	PROPELLER (3X11-5/8"X11"-G) PROPELA (3X11-5/8"X11"-G)	1	1	1	1	UR UR
	69W-45952-00-EL	PROPELLER (3X11-3/8"X12"-G) PROPELA (3X11-3/8"X12"-G)	1	1	1	1	UR UR
	69W-45958-00-EL	PROPELLER (3X11-1/4"X14"-G) PROPELA (3X11-1/4"X14"-G)	1	1	1	1	UR UR
	6H5-45943-00-EL	PROPELLER (3X10"X15"-G) PROPELA (3X10"X15"-G)	1	1	1	1	UR WITH LIP CUP UR WITH LIP CUP
	6H5-45945-00-EL	PROPELLER (3X10-3/8"X13"-G) PROPELA (3X10-3/8"X13"-G)	1	1	1	1	UR WITH LIP CUP UR WITH LIP CUP
	6H5-45952-00-EL	PROPELLER (3X10-5/8"X12"-G) PROPELA (3X10-5/8"X12"-G)	1	1	1	1	UR WITH LIP CUP UR WITH LIP CUP
	6H5-45958-00-EL	PROPELLER (3X10-1/4"X14"-G) PROPELA (3X10-1/4"X14"-G)	1	1	1	1	UR WITH LIP CUP UR WITH LIP CUP
	663-45930-00-98	PROPELLER (3X10-1/4"X14"-G) PROPELA (3X10-1/4"X14"-G)	1	1	1	1	UR UR
	663-45974-02-98	PROPELLER (3X10-5/8"X13"-G) PROPELA (3X10-5/8"X13"-G)	1	1	1	1	UR UR
	663-45976-00-98	PROPELLER (3X10-1/4"X15"-G) PROPELA (3X10-1/4"X15"-G)	1	1	1	1	UR UR
	663-45978-00-98	PROPELLER (3X10-1/4"X16"-G) PROPELA (3X10-1/4"X16"-G)	1	1	1	1	UR UR
	663-45970-60-98	PROPELLER (3X11-3/4"X12"-G) PROPELA (3X11-3/4"X12"-G)	1	1	1	1	UR UR
	663-45972-60-98	PROPELLER (3X12"X11"-G) PROPELA (3X12"X11"-G)	1	1	1	1	UR UR
	663-45974-60-98	PROPELLER (3X11-1/2"X13"-G) PROPELA (3X11-1/2"X13"-G)	1	1	1	1	UR UR
	697-45970-00-98	PROPELLER (3X11-1/4"X14"-G) PROPELA (3X11-1/4"X14"-G)	1	1	1	1	UR UR



FIG. 26 FUEL TANK

DEPOSITO DE COMBUSTIBLE



68U3100-C240

REF. NO.	PART NO. CODIGO Nº	DESCRIPTION DESCRIPCION	E	MH	WHD	ETO	REMARKS OBSERVACIONES
1	6YJ-24201-00	FUEL TANK ASSY (24L) TANQUE DEL COMBUSTIBLE (24L)	1	1	1	1	AP AP
	6YJ-24201-10	FUEL TANK ASSY (24L) TANQUE DEL COMBUSTIBLE (24L)				1	AP FOR CAR AP FOR CAR
2	6YJ-24610-01	.CAP ASSY .TAPA COMPLETA	1	1	1	1	
3	6YJ-24260-00	.FUEL METER ASSY .MEDIDOR DE COMBUSTIBLE COMPL.	1	1	1	1	
	6Y1-24260-12	.FUEL METER ASSY .MEDIDOR DE COMBUSTIBLE COMPL.				1	FOR CAR FOR CAR
4	98586-05016	.SCREW, PAN HEAD .TORNILLO DE CABEZA CON PLANA	4	4	4	4	
5	6Y1-24329-00	.SEAL .SELLO	4	4	4	4	
6	6Y1-24268-00	.GASKET, FUEL METER .EMPAQ MEDIDOR DE COMBUSTIBLE	1	1	1	1	
7	6YJ-24167-00	.STRAINER .COLADOR	1	1	1	1	
8	61J-24306-04	FUEL PIPE COMP. 1 TUBO COMBUST. COMPL 1	1	1	1	1	AP AP
9	90445-11M06	.HOSE (L2050) .MANGUERA (L2050)	1	1	1	1	
10	61J-24360-00	.PRIMER PUMP ASSY .SOPORTE BOMBA	1	1	1	1	
11	90445-11M05	.HOSE (L850) .MANGUERA (L850)	1	1	1	1	
12	650-24351-01	.BAND 1 .ABRAZADERA 1	4	4	4	4	
13	6G1-24305-05	.FUEL PIPE JOINT COMP. 2 .CONECTOR MANGUERA COMBUST. 2	1	1	1	1	
14	93210-08287	..O-RING ..ANILLO O	1	1	1	1	
15	6Y1-24305-06	.FUEL PIPE JOINT COMP. 2 .CONECTOR MANGUERA COMBUST. 2	1	1	1	1	
16	93210-08287	..O-RING ..ANILLO O	1	1	1	1	





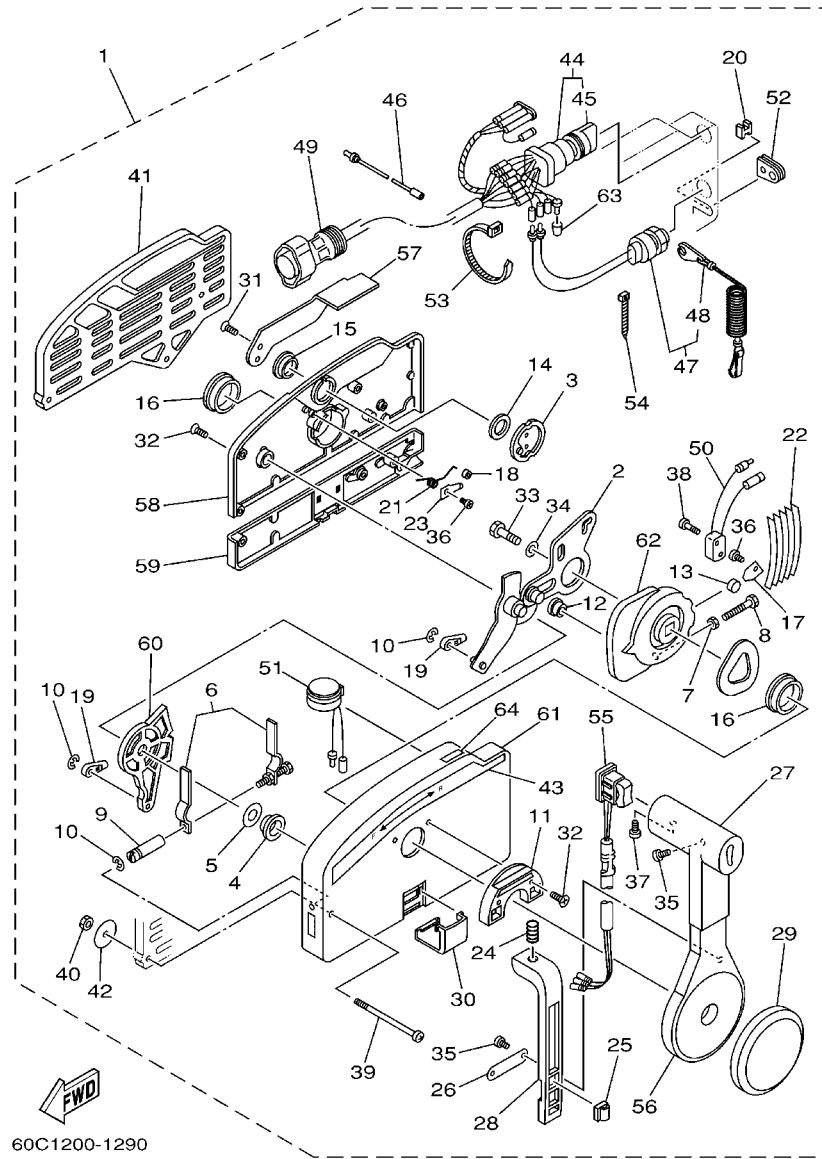
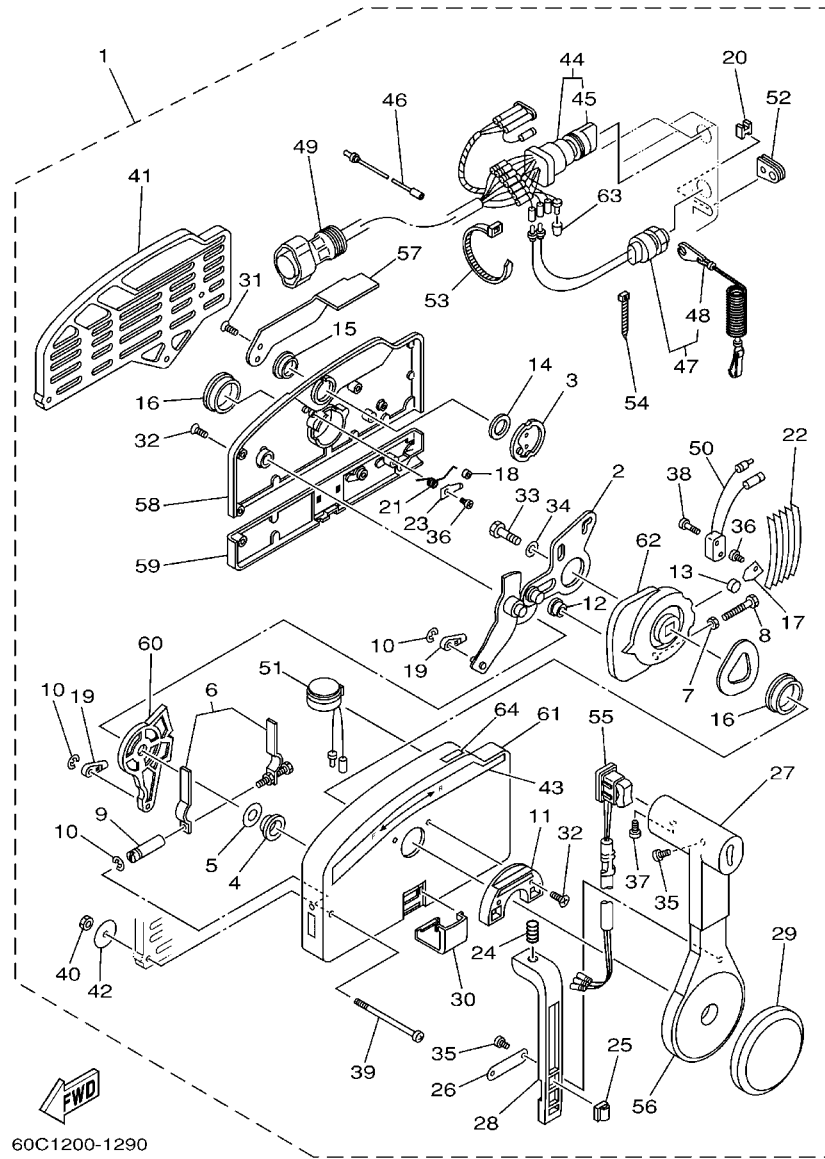


FIG. 29 REMOTE CONTROL ASSY CONTROL REMOTO COMPL

REF. NO.	PART NO. CODIGO Nº	DESCRIPTION DESCRIPCION	E	MH	WHD	ETO	REMARKS OBSERVACIONES
1	703-48205-A5	REMOTE CONTROL ASSY (10P) REMOTO CONTROL COMPL. (10P)				1	AP FOR CAR AP FOR CAR
	703-48207-17	REMOTE CONTROL ASSY (10P) REMOTO CONTROL COMPL. (10P)				1	AP 40V-FOR BRA AP 40V-FOR BRA
	703-48203-A3	REMOTE CONTROL ASSY (7P) REMOTO CONTROL COMPL. (7P)	1				AP AP
2	703-48261-01	.ARM, THROTTLE .BRAZO ACELERADOR	1			1	
3	703-48153-00	.SHAFT, FREE ACCEL. .EJE	1			1	
4	703-48235-00	.BUSHING .BUJE	1			1	
5	703-48268-00	.SPACER .ESPACIADOR 3	1			1	
6	703-48264-00	.FRICTION, THROTTLE .FRICCION DE ACELERADOR	1			1	
7	95380-05600	.NUT .TUERCA	1			1	
8	97380-05025	.BOLT .TORNILLO HEXAGONAL	1			1	
9	703-48265-00	.SHAFT, FRICTION .EJE FRICCION	1			1	
10	93430-06024	.CIRCLIP .SEGURO	3			3	
11	703-48245-00	.PLATE, LOCK .PLACA CERRADURA	1			1	
12	703-48252-00	.ROLLER, CAM .RODILLO LEVA	1			1	
13	701-48248-00	.ROLLER, FREE ACCEL. .RODILLO ACELERADOR LIBRE	1			1	
14	703-48198-00	.WASHER, WAVE .RONDANA ONDULADA 3	1			1	
15	703-48243-00	.BUSHING .BUJE 3	1			1	
16	703-48236-00	.BUSHING 1 .BUJE	2			2	
17	703-48189-00	.RETAINER .RETENEDOR	1			1	
18	703-48234-00	.ROLLER, DETENT .RODILLO	1			1	
19	703-48345-01	.CABLE END, REMOTE CONTROL 2 .TERMINAL CABLE DE CONTROL REM	2			2	
20	703-48358-00	.ANCHOR, CABLE .ABRAZADERA CABLE	1			1	
21	703-48244-00	.SPRING, FREE ACCEL. .RESORTE ACELERADOR LIBRE	1			1	
22	703-48238-00	.SPRING, DETENT .RESORTE	5			5	
23	703-48246-00	.SPACER .ESPACIADOR	1			1	
24	703-48227-00	.SPRING, NEUTRAL LOCK .RESORTE DE SEGURO	1			1	
25	703-82594-00	.CLAMP .GRAMPA				1	WITH PT/T SW. WITH PT/T SW.



60C1200-1290

FIG. 29 REMOTE CONTROL ASSY CONTROL REMOTO COMPL

REF. NO.	PART NO. CODIGO Nº	DESCRIPTION DESCRIPCION	E	MH	WHD	ETO	REMARKS OBSERVACIONES
26	703-48226-00	.PLATE, STOPPER .PLACA RETEN	1			1	
27	703-48222-00	.GRIP, CONTROL LEVER .MANGO DE PALANCA CONTROL	1			1	SINGLE SINGLE
28	703-48223-00	.LOCK, NEUTRAL .CERRADURA NEUTRO	1			1	
29	703-48225-00	.COVER .CUBIERTA	1			1	
30	703-48219-00	.COVER, LEAD .CUBIERTA	1			1	
31	703-48281-00	.SCREW .TORNILLO 1	2			2	
32	703-48282-00	.SCREW .TORNILLO 2	7			7	
33	97380-08030	.BOLT .TORNILLO HEXAGONAL	1			1	
34	92990-08600	.WASHER, PLATE .ARANDELA PLANA	1			1	
35	98580-04010	.SCREW, PAN HEAD .TORNILLO DE CABEZA CRUZADA	3			3	
36	98580-04006	.SCREW, PAN HEAD .TORNILLO DE CABEZA CRUZADA	2			2	
37	98580-05010	.SCREW, PAN HEAD .TORNILLO DE CABEZA CRUZADA	1			1	
38	98580-03015	.SCREW, PAN HEAD .TORNILLO DE CABEZA CRUZADA	2			2	
39	703-48291-10	.SCREW (M6) .TORNILLO (M6)	3			3	
40	95380-06600	.NUT, HEXAGON .TUERCA	3			3	
41	703-48293-10	.SPACER, REMOTE CONTROL .ESPACIADOR	1			1	SINGLE SINGLE
42	701-48287-00	.WASHER .ARANDELA	3			3	
43	703-48215-00	.GRAPHIC .CALCOMANIA 1	1			1	
44	703-82510-12	.MAIN SWITCH ASSY .CONJUNTO DE LLAVE IGNICION				1	FOR 703-48205-A5 FOR 703-48205-A5
	703-82510-43	.MAIN SWITCH ASSY .CONJUNTO DE LLAVE IGNICION				1	FOR 703-48207-17 FOR 703-48207-17
	703-82510-03	.MAIN SWITCH ASSY .CONJUNTO DE LLAVE IGNICION				1	FOR 703-48203-A3 FOR 703-48203-A3
45	676-82577-00	.CAP, KEY .TAPA	1			1	
	703-82577-00	.CAP, KEY .TAPA				1	FOR 703-82510-43 FOR 703-82510-43
46	703-82531-00	.WIRE, LEAD .CABLE CONDUCTOR	1			1	
47	688-82575-01	.ENGINE STOP SWITCH ASSY .INTERRUPTOR DE PARADA COMPL	1			1	
48	682-82556-00	.LANYARD, STOP SWITCH .RETENER	1			1	
49	688-8258A-20	.EXTENSION, WIRE HARNESS .EXTENSION, ARNES DE CABLES				1	L:5M (10P) L:5M (10P)

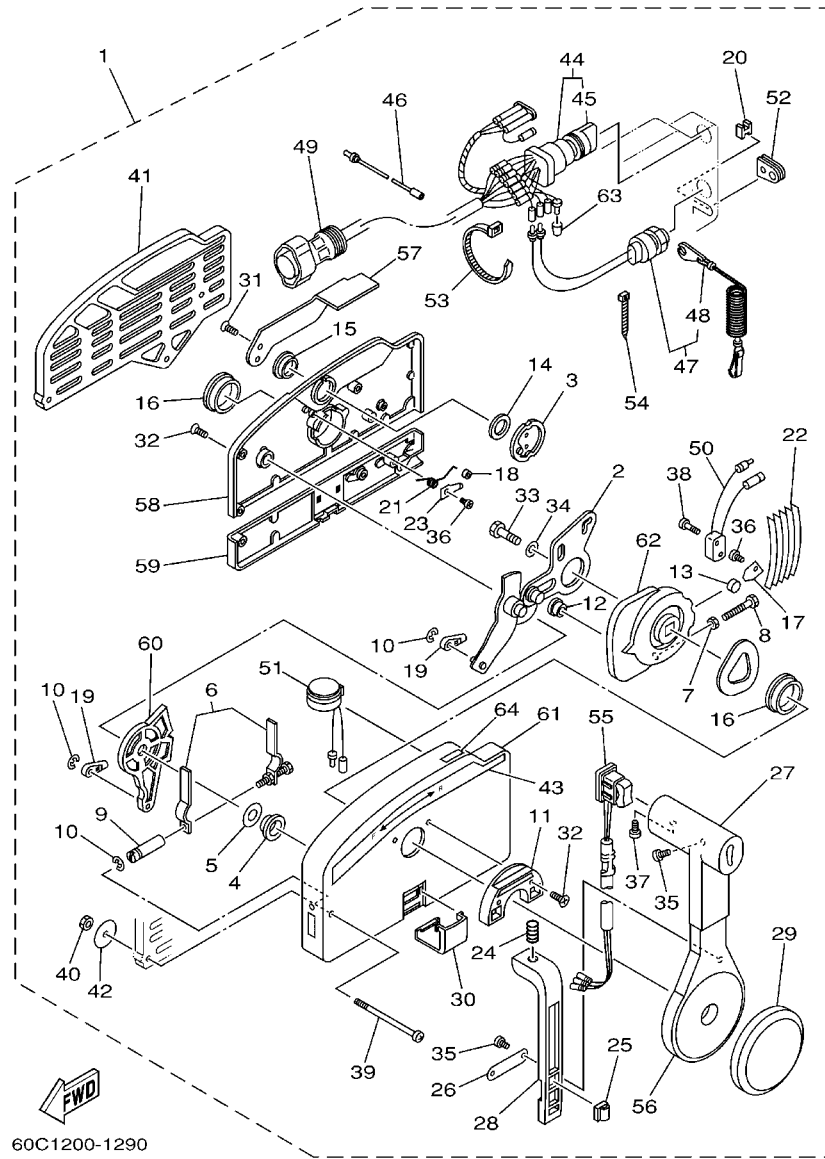


FIG. 29 REMOTE CONTROL ASSY CONTROL REMOTO COMPL

REF. NO.	PART NO. CODIGO Nº	DESCRIPTION DESCRIPCION	E	MH	WHD	ETO	REMARKS OBSERVACIONES
49	688-82586-21	.EXTENSION, WIRE HARNESS .EXTENSION, CONJ. DE CABLES	1				L:5M (7P) L:5M (7P)
50	703-82540-00	.NEUTRAL SWITCH ASSY .INTERRUPTOR NEUTRAL COMPL	1			1	
51	703-83383-B0	.BUZZER .ZUMBADOR	1			1	
	703-83383-02	.BUZZER .ZUMBADOR				1	FOR 703-48207-17 FOR 703-48207-17
52	703-48284-00	.GROMMET .TAPON 1	1			1	
	703-48284-10	.GROMMET .TAPON 1				1	FOR 703-48207-17 FOR 703-48207-17
53	703-82591-00	.BAND .BANDA	1			1	
	703-82591-00	.BAND .BANDA				3	FOR 703-48207-17 FOR 703-48207-17
54	703-82592-00	.BAND .BANDA	1			1	
55	703-82563-02	.TRIM & TILT SWITCH ASSY .INTERRUPTOR DE INCLINACION				1	FOR 703-48205-A5 FOR 703-48205-A5
	703-82563-12	.TRIM & TILT SWITCH ASSY .INTERRUPTOR DE INCLINACION				1	FOR 703-48207-17 FOR 703-48207-17
	703-48224-00	.COVER, CONTROL LEVER .CUBIERTA DE PALANCA CONTROL	1				FOR 703-48203-A3 FOR 703-48203-A3
56	703-48221-00	.LEVER, CONTROL .PALANCA CONTROL	1			1	
57	703-48152-00	.KNOB, FREE ACCEL. .PERILLA	1			1	
58	703-48212-00	.BACK PLATE 1 .PLACA TRASERA 1	1			1	
59	703-48213-00	.BACK PLATE 2 .PLACA TRASERA 2	1			1	
60	703-48271-00	.ARM, SHIFT .BRAZO CAMBIADOR	1			1	
61	703-48211-01	.HOUSING,1 .CAJA	1			1	
62	703-48232-00	.GEAR .ENGRANAJE 1	1			1	
63	703-82542-00	.CAP .TAPA	1			1	EXCEPT 703-48207-17 EXCEPT 703-48207-17
64	703-48218-00	.GRAPHIC .CALCAMONIA	1			1	EXCEPT 703-48207-17 EXCEPT 703-48207-17

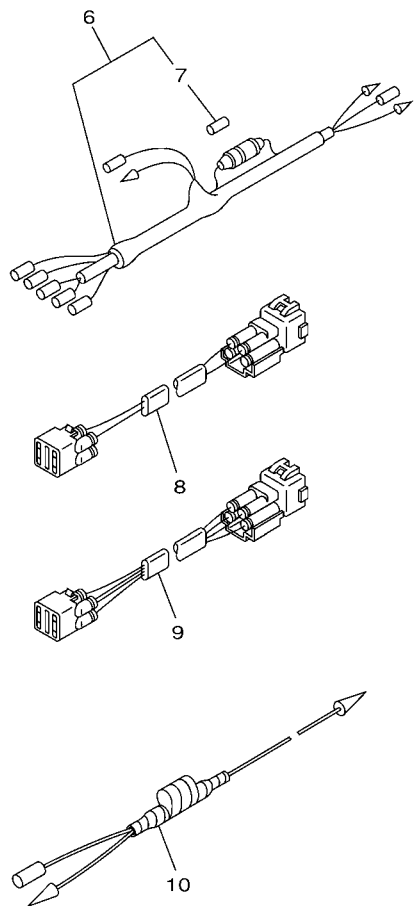
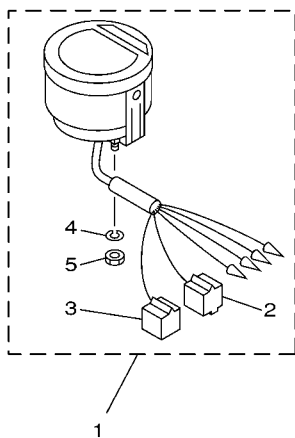


FIG. 30 METER 1

MEDIDOR 1

REF. NO.	PART NO. CODIGO Nº	DESCRIPTION DESCRIPCION	E	MH	WHD	ETO	REMARKS OBSERVACIONES
1	6Y5-8350T-03	DIGITAL TACHOMETER ASSY TACOMETRO DIGGITAL COMPLETO				1	AP 40V-BRA/50H AP 40V-BRA/50H
2	9E450-04433	.CONNECTOR .CONECTOR				1	M-4-W M-4-W
3	9E450-04533	.CONNECTOR .CONECTOR				1	F-4-W F-4-W
4	92990-04100	.WASHER, SPRING .ARANDELA PLANA				2	
5	95380-04600	.NUT .TUERCA				2	
6	6Y5-83553-00	WIRE, LEAD (L=2.5M) CABLE CONDUCTOR (L=2.5M)				1	AP 40V-BRA/50H AP 40V-BRA/50H
7	1E6-82151-00	.FUSE (10A) .FUSIBLE (10A)				1	
8	6R3-82521-70	WIRE, LEAD CABLE CONDUCTOR				1	AP 50H 4P,7M AP 50H 4P,7M
9	6R3-82553-70	EXTENSION, WIRE LEAD CABLE				1	AP 50H 4P,7M AP 50H 4P,7M
	68F-82553-70	EXTENSION, WIRE LEAD CABLE				1	AP 40V-BRA AP 40V-BRA
10	6H4-81315-11	LEAD WIRE ASSY CABLE CONDUCTOR COMPLETO				1	AP AP

6H30100-0270

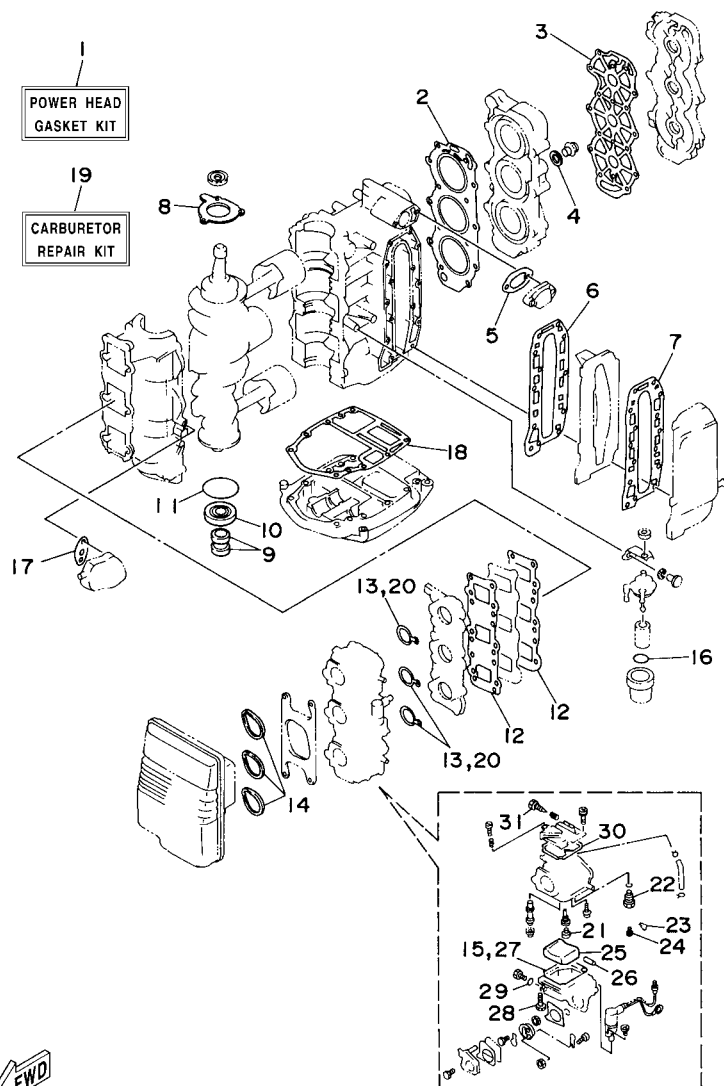






FIG. 33 REPAIR KIT 1

ESTUCHE REPARATION 1



63D0010-5270

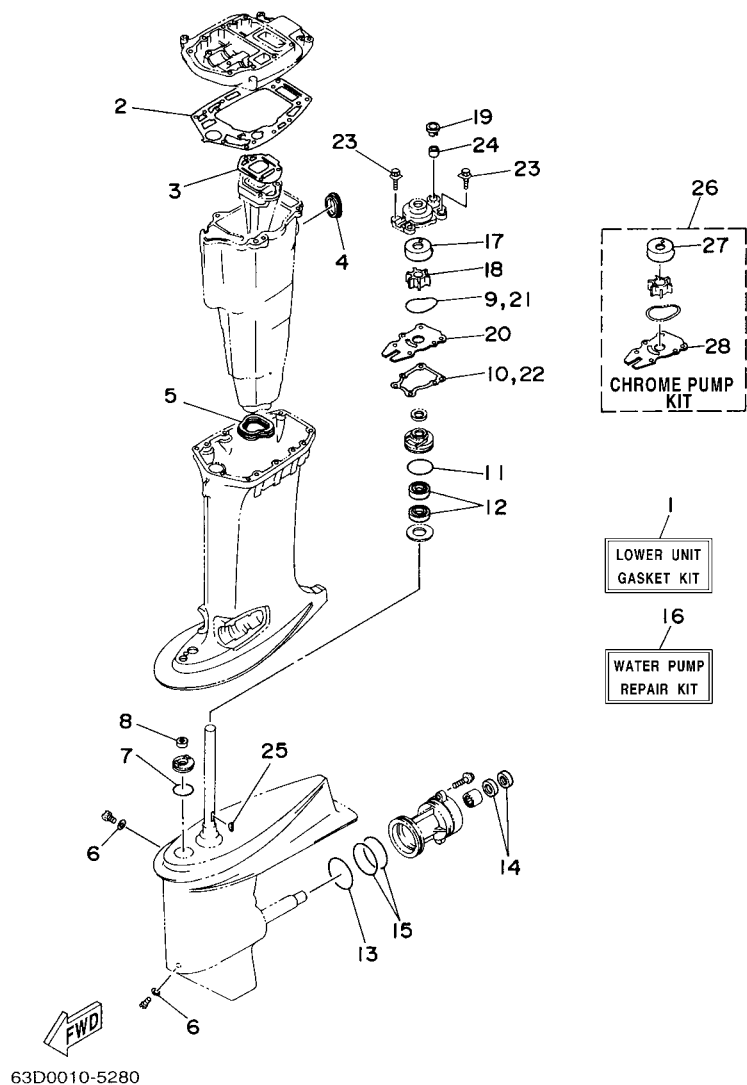
REF. NO.	PART NO. CODIGO Nº	DESCRIPTION DESCRIPCION	E	MH	WHD	ETO	REMARKS OBSERVACIONES
1	63D-W0001-00	POWER HEAD GASKET KIT JUEGO DE EMPAQUE DE MOTOR	1	1	1	1	
2	63D-11181-A1	.GASKET, CYLINDER HEAD 1 .JUNTA, DE CULATA 1	1	1	1	1	
3	63D-11193-A0	.GASKET, HEAD COVER 1 .EMPAQUE	1	1	1	1	
4	90430-14115	.GASKET .JUNTA	1	1	1	1	
5	6J8-12414-A0	.GASKET, COVER .EMPAQUE	1	1	1	1	
6	6H4-41112-A0	.GASKET, EXHAUST INNER COVER .EMPAQUE	1	1	1	1	
7	6H4-41114-A0	.GASKET, EXHAUST OUTER COVER .EMPAQUE	1	1	1	1	
8	6H4-15369-A1	.GASKET, OIL SEAL HOUSING .EMPAQ CAJA SELLO ACEITE	1	1	1	1	
9	93104-16M01	.OIL SEAL .SELLO ACEITE	2	2	2	2	
10	93102-25M28	.OIL SEAL .SELLO ACEITE	1	1	1	1	
11	93210-58M21	.O-RING .ANILLO O	1	1	1	1	
12	6H4-13621-A1	.GASKET, VALVE SEAT .JUNTA, DE VALV.DE EMPAQUE	2	2	2	2	
13	6H4-14198-01	.GASKET .EMPAQUE	3	3	3	3	
14	6H3-14457-01	.SEAL .SELLO	3	3	3	3	
15	6H4-14984-00	.GASKET, FLOAT CHAMBER .EMPAQUE CAMARA DE BOIA	3	3	3	3	
16	93210-32738	.O-RING .ANILLO O	1	1	1	1	
17	650-24431-A0	.GASKET, FUEL PUMP 1 .EMPAQUE BOMBA COMBUST 1	1	1	1	1	
18	6H4-45113-A0	.GASKET, UPPER CASING .EMPAQUE	1	1	1	1	
19	6H4-W0093-03	CARBURETOR REPAIR KIT KIT REPARACION CARBURADOR	1	1	1	1	
20	6H4-14198-01	.GASKET .EMPAQUE	3	3	3	3	
21	676-14966-00	.CAP .TAPA	3	3	3	3	
22	6H4-14590-01	.NEEDLE VALVE ASSY .VALVULA DE AGUJA COMPLETA	3	3	3	3	
23	663-14159-00	.CLIP .PRESILLA	3	3	3	3	
24	676-14186-00	.PIN, FLOAT .PASADOR DE LA BOYA	3	3	3	3	
25	6H4-14985-01	.FLOAT .BOIA	3	3	3	3	
26	6H4-14548-00	.PIN, FLOAT ARM .PASADOR DE BRAZO DE BOIA	3	3	3	3	
27	6H4-14984-00	.GASKET, FLOAT CHAMBER .EMPAQUE CAMARA DE BOIA	3	3	3	3	

D3



FIG. 34 REPAIR KIT 2

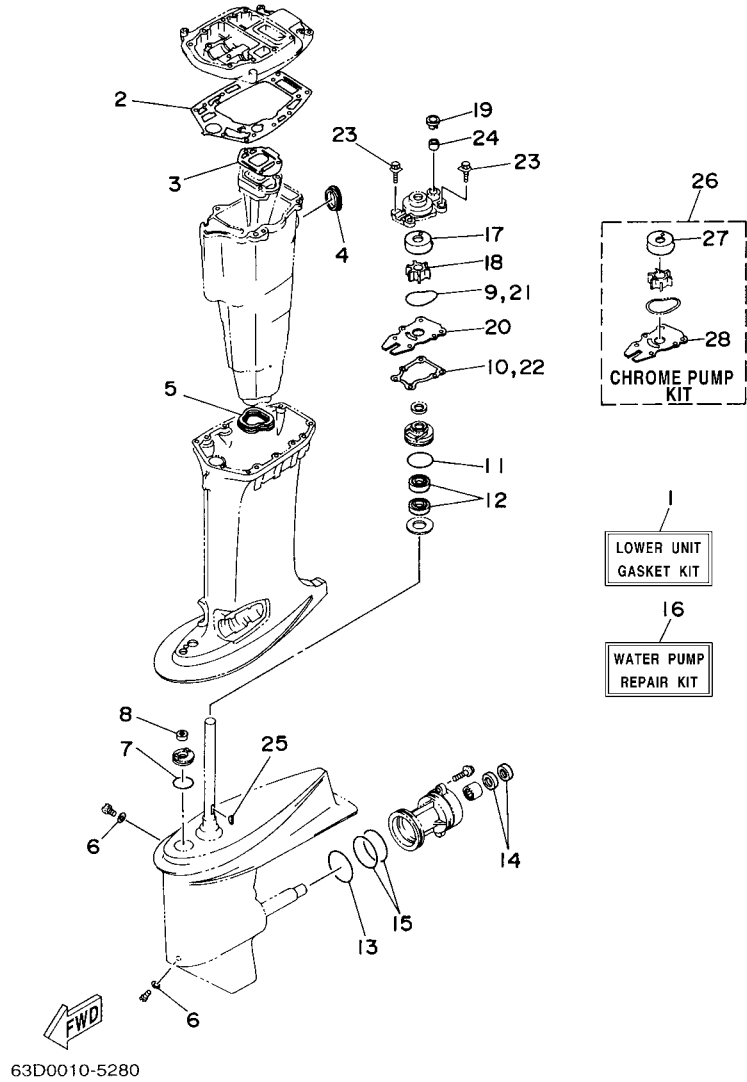
ESTUCHE REPARATION 2



REF. NO.	PART NO. CODIGO Nº	DESCRIPTION DESCRIPCION	E	MH	WHD	ETO	REMARKS OBSERVACIONES
1	63D-W0001-20	LOWER UNIT GASKET KIT JUEGO DE EMPAQUE UNIDAD INFER.	1	1	1	1	
2	63D-45114-A0	.GASKET, UPPER CASING .EMPAQUE	1	1	1	1	
3	6H4-41134-A0	.GASKET, EXHAUST MANIFOLD .EMPAQUE	1	1	1	1	
4	6H3-45127-00	.SEAL .SELLO DE GOMA	1	1	1	1	
5	63D-45123-00	.GASKET, MUFFLER .EMPAQUE SILENCIADOR	1	1	1	1	
6	90430-08020	.GASKET .JUNTA	2	2	2	2	
7	93210-33MG4	.O-RING .ANILLO O	1	1	1	1	
8	93106-09014	.OIL SEAL .SELLO ACEITE	1	1	1	1	
9	93210-59MG7	.O-RING .ANILLO O	1	1	1	1	
10	63D-44316-00	.GASKET, WATER PUMP .EMPAQUE	1	1	1	1	
11	93210-48MG8	.O-RING .ANILLO O	1	1	1	1	
12	93101-25M57	.OIL SEAL .SELLO ACEITE	2	2	2	2	
13	93210-69MG6	.O-RING .ANILLO O	1	1	1	1	
14	93101-22M00	.OIL SEAL .SELLO ACEITE	2	2	2	2	
15	93210-74MG5	.O-RING .ANILLO O	2	2	2	2	
16	63D-W0078-01	WATER PUMP REPAIR KIT ESTUCHE REPARACION BOMBA AGUA	1	1	1	1	
17	63D-44322-00	.INSERT, CARTRIDGE .CARTUCHO	1	1	1	1	
18	6H3-44352-00	.IMPELLER .IMPULSOR	1	1	1	1	
19	63D-44312-00	.COVER, WATER PUMP HOUSING .CUBIERTA CAJA BOMBA DE AGUA	1	1	1	1	
20	63D-44323-00	.OUTER PLATE, CARTRIDGE .PLACA EXTERIOR DEL CARTUCHO	1	1	1	1	
21	93210-59MG7	.O-RING .ANILLO O	1	1	1	1	
22	63D-44316-00	.GASKET, WATER PUMP .EMPAQUE	1	1	1	1	
23	90119-08M15	.BOLT, WITH WASHER .TORNILLO CON ARANDELA	4	4	4	4	
24	663-44366-00	.DAMPER, WATER SEAL .GOMA DEL SELLO DE AGUA	1	1	1	1	
25	90280-03024	.KEY, WOODRUFF .CUNA WOODRUFF	1	1	1	1	
26	63D-W0078-0A	CHROME PUMP KIT JUEGO DE BOMBA CROMO	1	1	1	1	
27	63D-44322-40	.INSERT, CARTRIDGE .CARTUCHO	1	1	1	1	

FIG. 34 REPAIR KIT 2

ESTUCHE REPARATION 2



REF. NO.	PART NO. CODIGO Nº	DESCRIPTION DESCRIPCION	E	MH	WHD	ETO	REMARKS OBSERVACIONES
28	63D-44323-40	.OUTER PLATE, CARTRIDGE .PLACA EXTERIOR DEL CARTUCHO	1	1	1	1	
-----							
-----							
-----							
-----							
-----							
-----							
-----							
-----							
-----							
-----							

NUMERICAL INDEX  
INDICE NUMERICO

PART NO. CODIGO N°	REF. NO.	PART NO. CODIGO N°	REF. NO.	PART NO. CODIGO N°	REF. NO.	PART NO. CODIGO N°	REF. NO.	PART NO. CODIGO N°	REF. NO.	PART NO. CODIGO N°	REF. NO.
63D-11111-00-1S	2 - 22	6H4-13641-02-94	4 - 5	679-14555-00	5 - 25	6H4-15758-01-4D	8 - 4	663-24411-00	7 - 19	689-41273-00	4 - 25
6H4-11119-01	2 - 18	6H4-13641-12-94	4 - 5	6H4-14567-00	5 - 31	6H4-15761-00	1 - 2	692-24411-00	7 - 16	6J8-41274-00	4 - 23
63D-11181-A1	2 - 23	6H4-13641-20-94	4 - 5	6H2-14578-00	5 - 9	6H4-15762-00	8 - 7	6H3-24411-10	5 - 41	6X4-41291-00	14 - 8
	33 - 2	6H3-14137-00	5 - 32	6H4-14590-01	5 - 27	63D-15770-00	8 - 45	6A0-24412-02	7 - 25	63D-41632-00	16 - 5
63D-11191-00-1S	2 - 26	6X4-14137-00	14 - 24		33 - 22	63D-15771-00-4D	8 - 31	6A0-24413-00	7 - 15	63D-41636-00	16 - 7
63D-11193-A0	2 - 27	6H4-14146-00	5 - 16	6K5-14592-00	5 - 5		12 - 20	6H4-24413-00	5 - 39	6X4-42101-G0-4D	14 - 1
	33 - 3	6H3-14146-10	5 - 16	63D-14711-00-5B	23 - 11	6H4-15772-02-94	8 - 35	6L5-24421-00	5 - 38	6X4-42101-T0-4D	14 - 1
688-11325-00	2 - 20	6H4-14146-10	5 - 15	63D-14711-11-5B	23 - 11		12 - 24	6A0-24421-01	7 - 23	6X4-42111-00-4D	14 - 2
650-11370-01	2 - 3	6H3-14146-20	5 - 16	692-14923-00	5 - 26	63D-15774-00	16 - 30	650-24431-A0	7 - 26	6X4-42115-00	14 - 22
688-11370-01	2 - 7	6H4-14146-30	5 - 15		33 - 31	6F5-15779-02	8 - 17		33 - 17	6X4-42119-00	14 - 5
6H4-11372-01	2 - 5	6H4-14147-00	5 - 30	676-14943-30	5 - 22	6H4-15787-01	8 - 15	648-24434-01	7 - 17	63D-42121-22-4D	14 - 58
6H4-11400-04	3 - 8		33 - 30	676-14943-32	5 - 22	6A0-15789-00	8 - 8	6H3-24434-10	5 - 42	63D-42126-00	14 - 17
6H4-11400-14	3 - 8	663-14159-00	5 - 12	676-14943-33	5 - 22	63D-21707-00	6 - 21	648-24435-02	7 - 20	6X4-42128-00	14 - 13
6H4-11445-00	3 - 9		33 - 23	63D-14943-81	5 - 22	6H3-21732-00	1 - 14	6H3-24452-10	5 - 29	6X4-42131-00	14 - 52
6H4-11536-00	3 - 9	676-14186-00	5 - 13	676-14943-82	5 - 22	6H3-21735-00	1 - 15	6H4-24486-00	5 - 40	6X4-42137-00	14 - 7
6H4-11537-01	6 - 4		33 - 24	62X-14947-00	5 - 21	63D-21744-00	6 - 33	61N-24521-00	7 - 7	6X4-42159-00	14 - 46
6H4-11545-00	9 - 14	6H4-14198-01	4 - 10	63D-14947-00	5 - 21	6H4-21752-00	6 - 24	61N-24560-00	7 - 5	6X4-42177-00	14 - 6
63D-11603-00	3 - 14		33 - 13	6H4-14948-11	5 - 24	6H1-21757-00	6 - 31	61N-24563-00	7 - 6	63B-42510-01-4D	20 - 1
63D-11604-00	3 - 14	62X-14301-00	5 - 1	6H4-14948-12	5 - 24	6J8-21758-00	6 - 30	6H4-24566-02	7 - 9	63B-42510-11-4D	20 - 1
63D-11605-00	3 - 14	63B-14301-00	5 - 1	6B0-14948-13	5 - 24	63D-2175R-00	6 - 26	6YJ-24610-01	26 - 2	63D-42510-12-4D	20 - 1
6H4-11631-01-95	3 - 13	63D-14301-00	5 - 1	676-14966-00	5 - 23	63D-2176M-00	6 - 27	6H5-24633-00	6 - 29	6J8-42528-00	18 - 21
648-11633-00	3 - 15	62X-14301-10	5 - 1		33 - 21	6H4-21770-00	6 - 28	63D-26301-01	14 - 40	62X-42610-20-4D	1 - 1
6H4-11634-01	3 - 18	63D-14301-10	5 - 1	6H4-14980-00	5 - 18	63D-2177H-00	1 - 13	6X4-26367-00	14 - 35	63D-42610-20-4D	1 - 1
6H4-11635-01	3 - 13	62X-14302-00	5 - 2	6H3-14980-10	5 - 18	1UF-22434-00	21 - 17	6A1-28176-00	13 - 41	63C-42610-40-4D	1 - 1
6H4-11636-01	3 - 13	63B-14302-00	5 - 2	6H4-14984-00	5 - 17	62Y-22434-00	21 - 50	6E0-28193-00-94	7 - 39	62X-42610-50-4D	1 - 1
6H4-11641-00	3 - 17	63D-14302-00	5 - 2		33 - 15	62Y-22471-00	21 - 11	61H-2819R-31	7 - 37	63D-42610-50-4D	1 - 1
6E5-12411-30	2 - 30	62X-14302-10	5 - 2	6H4-14985-01	5 - 14	6YJ-24167-00	26 - 7	6H4-41111-00-1S	2 - 36	6H4-42613-01-4D	1 - 7
688-12412-00	2 - 31	63D-14302-10	5 - 2		33 - 25	6YJ-24201-00	26 - 1	6H4-41112-A0	2 - 37	6H4-42613-11-4D	1 - 7
6H4-12413-00-1S	2 - 32	62X-14303-00	5 - 3	6H3-14992-00	5 - 19	6YJ-24201-10	26 - 1		33 - 6	6H4-42615-00	1 - 3
6J8-12414-A0	2 - 33	63B-14303-00	5 - 3	6H4-15100-05-1S	2 - 2	6YJ-24260-00	26 - 3	6H4-41113-00-1S	2 - 35	6H4-42651-00	1 - 4
	33 - 5	63D-14303-00	5 - 3	6H4-15100-13-1S	2 - 2	6Y1-24260-12	26 - 3	6H4-41114-A0	2 - 38	6H4-42652-00	1 - 5
63D-12440-51	32 - 1	62X-14303-10	5 - 3	6H4-15100-20-1S	2 - 2	6Y1-24268-00	26 - 6		33 - 7	62X-42677-20	1 - 9
6H4-12466-A0	32 - 6	63D-14303-10	5 - 3	6H4-15359-04-94	9 - 3	6G1-24304-02	7 - 1	6H5-41131-00-5B	23 - 10	63D-42677-20	1 - 9
6H4-12466-B0	32 - 7	6A0-14325-00	7 - 24	6H4-15369-A1	3 - 1	6G1-24305-05	26 - 13	6H4-41131-01-5B	23 - 10	62X-42678-11	1 - 10
63D-12469-00	32 - 4	67C-1432A-00	5 - 43		33 - 8	6Y1-24305-06	26 - 15	6H4-41134-A0	23 - 22	63D-42678-11	1 - 10
6H4-12469-01	32 - 2	6H3-14349-00	4 - 29	6H4-15396-03-5B	3 - 2	61J-24306-04	26 - 8		34 - 3	63D-42681-10	1 - 19
6E5-12481-00	32 - 5		5 - 33	6H4-15705-00	8 - 27	6H4-24311-00	7 - 35	63D-41137-01-5B	23 - 8	63D-42682-10	1 - 20
6H1-13117-01	6 - 5	63D-14380-00	5 - 34	6H4-15710-04-4D	8 - 1	6H4-24312-00	7 - 33	63D-41213-00	16 - 3	6H1-42694-00	1 - 16
6E9-13183-70	6 - 46	6H4-14406-00	4 - 11	6H4-15711-02-94	8 - 2	6H4-24313-00	7 - 32	6H4-41217-01	4 - 24	6H4-42711-07-4D	13 - 1
63D-13200-00	6 - 1	6H4-14431-02	4 - 13	6H4-15714-00	8 - 19	6H4-24314-00	7 - 12	6E9-41237-00	6 - 20	6H4-42711-25-4D	13 - 1
6J8-13411-00	6 - 37	6H4-14431-13	4 - 13	6H4-15717-01	8 - 21	6E5-24315-00	32 - 3	6H1-41237-00	6 - 16	648-42715-00	16 - 19
6J8-13414-00	6 - 38	6H3-14457-01	4 - 14	6H4-15723-01-94	8 - 37	6Y1-24329-00	26 - 5	6H4-41237-00	16 - 8	6H4-42716-00	13 - 15
6L2-13416-00	6 - 39		33 - 14	6J8-15723-E1	12 - 26	650-24351-01	26 - 12	6H4-41241-01	6 - 15	63D-42717-00	13 - 21
63D-13436-00	1 - 12	624-14485-00	2 - 4	676-15741-03	8 - 25	61J-24360-00	26 - 10	6H4-41257-00	4 - 18	6E5-42724-00	13 - 16
6H5-13610-00	4 - 1	6H1-14485-00	4 - 6	63D-15746-00	8 - 42	6E5-24367-01	13 - 27	6H4-41259-01	4 - 21	6H4-42724-00	13 - 13
6H4-13621-A1	4 - 8	63V-14523-00	5 - 7	656-15748-00	8 - 46	650-24378-00	2 - 8	6J8-41262-00	4 - 22	6X4-42724-00	15 - 18
	33 - 12	6H4-14548-00	5 - 10	6F5-15752-00	8 - 9	688-24378-00	7 - 30	661-41262-02	4 - 19	6H4-42724-20	13 - 13
6H4-13624-01-94	4 - 7		33 - 26	689-15755-01	8 - 16	692-24410-00	7 - 14	6H4-41271-01	4 - 20	6H4-42724-30	13 - 13

NUMERICAL INDEX  
INDICE NUMERICO

PART NO. CODIGO N°	REF. NO.	PART NO. CODIGO N°	REF. NO.	PART NO. CODIGO N°	REF. NO.	PART NO. CODIGO N°	REF. NO.	PART NO. CODIGO N°	REF. NO.	PART NO. CODIGO N°	REF. NO.
6H4-42725-00	13 - 29	682-43318-01	17 - 38	62X-43865-00	21 - 62	63D-44323-00	24 - 26	6E5-45378-00	24 - 17	663-45958-01-EL	25 - 25
6X4-42725-00	14 - 57		19 - 10	65W-4386A-00	21 - 28		34 - 20	63D-45501-00	24 - 36	697-45970-00-98	25 - 25
6X4-42725-10	14 - 57	689-43373-01	18 - 22	62X-4386K-00	22 - 10	63D-44323-40	24 - 26	63D-45501-10	24 - 36	663-45970-60-98	25 - 25
676-42726-00	13 - 23	6J8-43611-01	19 - 20	62X-43871-00	21 - 7		34 - 28	6H4-45536-00	24 - 4	663-45972-60-98	25 - 25
	15 - 1	6J8-43613-01	19 - 18	62Y-43871-00	21 - 51	63D-44341-00	24 - 31	6H4-45551-01	24 - 37	663-45974-02-98	25 - 25
6H4-42726-00	13 - 24	6J8-43614-00	19 - 16	62X-43875-00	21 - 18	6H3-44352-00	24 - 23	6H4-45560-01	24 - 39	663-45974-60-98	25 - 25
688-42726-10	13 - 24	6J8-43615-00	19 - 17	67F-43875-00	21 - 12		34 - 18	663-45567-01	24 - 41	663-45976-00-98	25 - 25
6H4-42726-40	13 - 23	6H4-43616-00	19 - 30	6H1-43875-00	21 - 58	63D-44361-00	25 - 1	663-45567-10	24 - 41	663-45978-00-98	25 - 25
6H3-42727-00	13 - 36	6J8-43617-00	19 - 33	62Y-4387G-00	21 - 52	63D-44361-10	25 - 1	663-45567-20	24 - 41	663-45987-02	25 - 20
6X4-42728-00	15 - 8	6J8-43627-00	19 - 11	62Y-4387J-00	21 - 49	663-44366-00	25 - 18	663-45567-30	24 - 41	670-45997-02	25 - 21
6X4-42728-10	14 - 67	63D-43631-00	17 - 37	62Y-43880-01	22 - 2		34 - 24	663-45567-40	24 - 41	6A5-48129-10	14 - 27
63D-42741-00-4D	13 - 20	6J8-43631-00	19 - 27	62Y-43881-00	22 - 13	63D-44367-00	25 - 4	663-45567-50	24 - 41	703-48152-00	29 - 57
6G1-42748-00	4 - 25	6J8-43633-00	19 - 28	6H1-43883-00	21 - 25	6E5-44391-00	13 - 14	663-45567-60	24 - 41	703-48153-00	29 - 3
6E7-42791-00	13 - 40	6J8-43641-00	19 - 31	62X-43888-00	22 - 1	63D-44514-01-94	20 - 22	6H4-45571-01	24 - 42	6X4-48154-00	14 - 18
6G5-42791-00	13 - 40	6H4-43659-00	19 - 19	62X-4388A-00	21 - 10	63D-44526-00	20 - 24	63D-45577-00	24 - 46	703-48189-00	29 - 17
6G5-42791-10	13 - 40	6H4-43674-00	19 - 25	62Y-43891-00	22 - 6	63D-44551-01-4D	20 - 9	63D-45577-10	24 - 46	703-48198-00	29 - 14
6H3-42791-Y1	23 - 23	63D-43691-00	17 - 36	62Y-43892-00	22 - 5	63D-44552-01-4D	20 - 18	63D-45577-20	24 - 46	703-48203-A3	28 - 1
6H3-42792-Y1	23 - 24	62Y-43800-01-4D	21 - 1	69J-43893-00	21 - 53	6X4-44554-00	15 - 16	63D-45577-30	24 - 46		29 - 1
6H4-42815-00	13 - 2	62X-43804-01	22 - 4	69J-43894-00	21 - 48	63D-44555-00-94	20 - 11	63D-45577-40	24 - 46	703-48205-A5	28 - 1
6H4-42816-00	13 - 5	62Y-43805-00	22 - 3	62X-43899-00	21 - 14	687-44555-00-94	20 - 11	63D-45577-50	24 - 46		29 - 1
6X4-42821-00	14 - 28	62X-43807-00	22 - 8	69W-43899-01	21 - 63	663-44575-00	20 - 16	63D-45577-60	24 - 46	703-48207-17	28 - 1
63D-43111-01-4D	17 - 1	69W-4380F-00	22 - 9	69J-4389J-00	21 - 30	63D-45111-01-4D	23 - 1	663-45587-01	24 - 5		29 - 1
6H4-43111-05-4D	18 - 1	62X-4380H-00	22 - 14	6X4-44100-00	14 - 21	63D-45111-11-4D	23 - 1	663-45587-10	24 - 5	703-48211-01	29 - 61
63D-43112-01-4D	17 - 2	62Y-4380K-01	21 - 2	6X4-44100-10	14 - 21	6H4-45113-A0	23 - 19	663-45587-20	24 - 5	703-48212-00	29 - 58
6H4-43112-04-4D	18 - 2	62X-43810-01	21 - 3	6X4-44102-00	14 - 23		33 - 18	663-45587-30	24 - 5	703-48213-00	29 - 59
6J8-43113-01	18 - 11	62Y-43816-00	21 - 41	63D-44117-00	16 - 16	63D-45114-A0	23 - 9	663-45587-40	24 - 5	6X4-48215-00	14 - 4
648-43114-01	18 - 8	6H1-43816-00	21 - 54	63D-44120-00	16 - 13		34 - 2	663-45587-50	24 - 5	703-48215-00	29 - 43
6E0-43118-01	18 - 5	69W-4381B-00	21 - 13	63D-44120-10	16 - 13	63D-45123-00	23 - 12	663-45587-60	24 - 5	6X4-48215-10	14 - 4
6E5-43126-02	17 - 40	6H1-43829-00	21 - 61	63D-44121-00	16 - 24		34 - 5	63D-45611-00	24 - 55	703-48218-00	29 - 64
63D-43128-01-4D	17 - 5	62Y-4382A-00	21 - 39	688-44122-00	16 - 28	6H3-45127-00	23 - 18	63D-45631-01	24 - 57	703-48219-00	29 - 30
63D-43131-01	17 - 14	62Y-4382L-00	21 - 42	6X4-44139-00	14 - 9		34 - 4	663-45633-00	24 - 62	703-48221-00	29 - 56
	18 - 9	62Y-43830-01	21 - 21	63D-44144-00	24 - 52	63D-45155-00	23 - 4	663-45634-00	24 - 58	703-48222-00	29 - 27
6G5-43144-00	17 - 28	6H1-43831-10	21 - 19	663-44151-00	24 - 51	63D-45214-00	24 - 10	63D-45635-00	24 - 60	703-48223-00	29 - 28
6E5-43145-01	27 - 9	69J-43841-00	21 - 22	6X4-44159-00-4D	14 - 47	63D-45215-00	24 - 11	663-45930-00-98	25 - 25	703-48224-00	29 - 55
6G5-43145-01	17 - 18	6H1-43844-10	21 - 35	6X4-44173-00	14 - 48	63D-45251-00	17 - 6	663-45941-01-EL	25 - 25	703-48225-00	29 - 29
	18 - 14	62Y-43845-00	21 - 59	6X4-44177-00	14 - 12	65W-45251-00	17 - 49	69W-45943-00-EL	25 - 25	703-48226-00	29 - 26
6G5-43148-00	17 - 24	69A-4384F-00	21 - 24	6X4-44188-00	14 - 15	663-45251-00	17 - 34	6H5-45943-00-EL	25 - 25	703-48227-00	29 - 24
688-43160-01	17 - 29	6H1-4384F-10	21 - 33	6G8-44191-00	14 - 50	67C-45251-00	25 - 15	69W-45945-00-EL	25 - 25	703-48232-00	29 - 62
6H4-43160-01	19 - 1	69W-4384G-00	21 - 46	688-44194-00	16 - 12	63D-45300-02-4D	24 - 1	6H5-45945-00-EL	25 - 25	703-48234-00	29 - 18
676-43165-00	19 - 2	6H1-4384G-11	21 - 31	63D-44311-00	24 - 21	63D-45300-12-4D	24 - 1	69W-45947-00-EL	25 - 25	703-48235-00	29 - 4
688-43165-00	17 - 30	62X-4384H-00	21 - 16	63D-44312-00	25 - 19	63D-45301-03-4D	24 - 2	663-45949-01-EL	25 - 25	703-48236-00	29 - 16
62X-43170-11-4D	17 - 33	69J-4384M-00	21 - 23		34 - 19	63D-45321-00	24 - 14	69W-45952-00-EL	25 - 25	703-48238-00	29 - 22
6J8-43181-01	19 - 5	69J-43853-00	21 - 29	63D-44316-00	24 - 27	688-45341-10	24 - 9	6H5-45952-00-EL	25 - 25	703-48243-00	29 - 15
6H5-43181-03	17 - 19	62Y-43854-00	21 - 47		34 - 10	63D-45344-00	24 - 34	663-45952-02-EL	25 - 25	703-48244-00	29 - 21
6H5-43185-03	17 - 20	62Y-43855-00	21 - 32	63D-44322-00	24 - 22	63D-45361-02-4D	24 - 43	663-45954-01-EL	25 - 25	703-48245-00	29 - 11
6J8-43311-04-4D	18 - 19	6H1-43856-10	21 - 34		34 - 17	664-45371-01	25 - 12	663-45956-01-EL	25 - 25	703-48246-00	29 - 23
6J8-43311-10-4D	18 - 19	62X-43861-00	21 - 4	63D-44322-40	24 - 22	63D-45375-00	25 - 6	69W-45958-00-EL	25 - 25	701-48248-00	29 - 13
63D-43311-13-4D	17 - 12	62X-43862-00	21 - 5		34 - 27	663-45376-00-94	25 - 5	6H5-45958-00-EL	25 - 25	703-48252-00	29 - 12

NUMERICAL INDEX  
INDICE NUMERICO

PART NO. CODIGO N°	REF. NO.	PART NO. CODIGO N°	REF. NO.	PART NO. CODIGO N°	REF. NO.	PART NO. CODIGO N°	REF. NO.	PART NO. CODIGO N°	REF. NO.	PART NO. CODIGO N°	REF. NO.
69W-48261-00	14 - 25	6F5-81830-11	12 - 4	6R3-82553-70	31 - 8	688-83664-00	31 - 5	90116-06M22	11 - 5	90201-083J8	22 - 16
703-48261-01	29 - 2	689-81831-00	12 - 5	682-82556-00	15 - 6	6Y7-83670-00	31 - 1	90116-10175	20 - 7	90201-08M93	6 - 3
703-48264-00	29 - 6	689-81840-11	12 - 10		29 - 48	63D-83672-01	20 - 33	90116-18M52	17 - 44	90201-09A25	20 - 25
703-48265-00	29 - 9	689-81847-11	12 - 6	689-82560-00	10 - 12	63D-84301-00	13 - 36	90119-06M13	2 - 10	90201-10M20	27 - 3
703-48268-00	29 - 5	689-81850-12	12 - 8	6H4-82560-00	10 - 13	63D-84342-00	13 - 32	90119-06M51	10 - 2	90201-10M63	27 - 8
703-48271-00	29 - 60	689-81857-11	12 - 2	703-82563-02	29 - 55	6H4-85411-00	13 - 29	90119-06M61	13 - 19	90201-12035	14 - 63
703-48281-00	29 - 31	6G1-81941-10	11 - 2	63D-82563-10	11 - 33	6H4-85415-00	13 - 31	90119-06M65	6 - 43	90201-12426	17 - 52
703-48282-00	29 - 32	6X4-81942-00	15 - 15	703-82563-12	29 - 55	63D-85520-00	9 - 4	90119-06M67	6 - 44		18 - 26
703-48284-00	29 - 52	6H4-81945-00	11 - 4	69W-82575-00	15 - 5	63D-85533-00	9 - 5	90119-06M73	13 - 6	90201-12M16	20 - 12
703-48284-10	29 - 52	6H4-81945-20	11 - 23	688-82575-01	29 - 47	63D-85533-10	9 - 5	90119-06M99	1 - 8	90201-13M19	20 - 14
701-48287-00	29 - 42	61A-81949-00	11 - 29	6K5-82575-03	15 - 5	63D-85540-03	10 - 1	90119-06MA2	4 - 9	90201-16M44	9 - 16
703-48291-10	29 - 39	6H5-81949-00	11 - 28	676-82577-00	15 - 2	63D-85550-00	9 - 1		8 - 34	90201-22A29	24 - 56
703-48293-10	29 - 41	6H1-81950-00	11 - 20		29 - 45	63D-85550-10	9 - 1		12 - 23	90201-22M03	17 - 16
701-48320-00	28 - 2	6H4-81952-00	11 - 3	703-82577-00	29 - 45	63D-85560-00	9 - 2	90119-06MA3	2 - 29		18 - 12
701-48320-20	28 - 2	6H2-81960-10	11 - 8	6E3-8257H-00	13 - 42	63D-85560-10	9 - 2		8 - 36	90201-27M00	24 - 35
63D-48321-10	14 - 33	6H4-82105-02	11 - 1	689-8257Y-00	15 - 7	6H5-85570-00	10 - 7		12 - 25	90201-30M00	20 - 2
63D-48344-00	16 - 29	6H4-82117-00	11 - 32	6X4-82582-00	15 - 3	63D-85580-00	9 - 6	90119-06MA5	2 - 41	90201-50306	3 - 12
663-48344-00	16 - 29	6A0-82119-00	11 - 18	6X4-82586-00	15 - 11	6H1-85711-60	4 - 32	90119-08015	2 - 28	90202-05088	6 - 17
6H4-48344-00	16 - 1	703-82119-00	9 - 13	688-82586-21	29 - 49	63D-85720-00	6 - 50	90119-08019	2 - 9	90202-07M07	16 - 15
703-48345-01	29 - 19		10 - 4	6E5-82587-00	11 - 34	63D-W0001-00	33 - 1	90119-08M15	24 - 29	90202-12031	19 - 9
703-48358-00	29 - 20		13 - 25	6E5-82588-00	13 - 37	63D-W0001-20	34 - 1		34 - 23	90202-12060	25 - 2
63D-48511-00-4D	20 - 36		20 - 37	688-8258A-20	29 - 49	6H4-W0004-00	4 - 2		23 - 17	90202-25M04	20 - 13
688-48511-01-4D	20 - 36	682-82119-01	11 - 30	63D-82590-00	11 - 19	63D-W0070-10	1 - 11	90119-08M79	23 - 7	90206-12052	13 - 3
6H4-48531-11-94	13 - 7	63D-82127-00	20 - 21	63D-82590-10	11 - 19	63D-W0078-01	34 - 16	90119-08M84	25 - 11	90206-12M16	19 - 15
6H4-48532-11-94	13 - 8	63D-82127-10	20 - 21	63D-82590-20	11 - 19	63D-W0078-0A	34 - 26	90142-05001	14 - 10	90206-12M22	14 - 61
63D-48538-00	14 - 38	63D-82148-00	17 - 3	703-82591-00	29 - 53	63D-W0090-01-1S	2 - 1	90142-05M06	24 - 12	90209-06M05	4 - 17
6X4-48538-00	14 - 34	6E5-82148-00	18 - 3	703-82592-00	29 - 54	63D-W0090-11-1S	2 - 1	90149-14M12	18 - 7	90243-04M01	18 - 6
6X4-48538-10	14 - 41	6H1-82148-00	17 - 9	63D-82594-00	11 - 15	63D-W0090-21-1S	2 - 1	90152-04015	15 - 17	90249-06M19	17 - 25
63D-61350-00	27 - 1	6H4-82150-00	11 - 9	703-82594-00	29 - 25	6H4-W0093-03	33 - 19	90152-06M01	17 - 35	90249-06M23	19 - 32
63D-61351-00	27 - 2	1E6-82151-00	30 - 7	6H4-83354-00	9 - 7	656-W2810-02	7 - 38	90157-06M01	13 - 26	90249-12M27	19 - 12
6H4-81315-11	30 - 10		31 - 7	6X4-83383-00	15 - 12	63D-W4434-00	24 - 30	90157-06M13	16 - 10	90249-12M28	19 - 7
6H4-81332-00	9 - 17	663-82151-00	11 - 10	703-83383-02	29 - 51	90101-06020	17 - 48	90159-06M21	12 - 32	90250-06023	24 - 61
6H4-81337-01	12 - 30	62Y-82181-01	22 - 7	703-83383-B0	29 - 51	90101-06021	2 - 19	90159-06M22	12 - 33	90266-04M01	1 - 6
63D-81345-00	9 - 8	6A0-82317-00	6 - 41	6X4-83386-00	15 - 13	90101-06128	32 - 11	90170-09M03	27 - 5	90280-03024	24 - 25
63D-81345-10	9 - 9	663-82370-01	10 - 11	6Y5-8350T-03	30 - 1	90101-08339	18 - 15	90170-12138	24 - 38		34 - 25
63D-81345-20	9 - 10	6G1-82370-21	10 - 11	6Y5-83518-00	31 - 2	90101-08M15	20 - 23	90170-18M10	17 - 45	90338-05M03	1 - 17
6J8-81365-A0	8 - 38	703-82510-03	29 - 44	6Y5-83536-00	31 - 3	90101-09M01	27 - 7	90171-16011	25 - 23		13 - 26
	12 - 27	703-82510-12	29 - 44	6Y5-83544-00	31 - 4	90101-10M58	18 - 24	90179-06M24	10 - 20	90338-05M11	11 - 14
6F5-81800-11	12 - 1	6X4-82510-20	15 - 1	6Y5-83553-00	30 - 6	90101-12014	14 - 59	90179-16M05	9 - 15	90340-08002	24 - 7
689-81807-12	12 - 3	703-82510-43	29 - 44		31 - 6	90101-12M65	17 - 50	90183-05M06	1 - 18	90340-14M00	2 - 24
689-81809-11	12 - 7	6R3-82521-70	30 - 8	6G1-83557-00	10 - 25	90105-06M15	11 - 26	90185-08045	20 - 26	90386-07M58	16 - 25
689-81810-11	12 - 9	63D-82531-00	10 - 23	6E5-83558-00	20 - 32	90105-06M16	11 - 27	90185-09M01	27 - 4	90386-08032	14 - 16
689-81811-11	12 - 11	703-82531-00	29 - 46		24 - 19	90105-06M18	18 - 23	90185-10051	20 - 8	90386-10025	17 - 22
689-81812-11	12 - 12	6X4-82540-00	14 - 26	6E5-83558-10	24 - 19	90105-08M61	24 - 44	90185-12M12	14 - 66	90386-10M16	17 - 21
689-81813-10	12 - 13	703-82540-00	29 - 50	6H4-83589-00	13 - 33	90109-06M39	6 - 7	90185-22M11	17 - 17	90386-12003	14 - 64
689-81820-11	12 - 14	703-82542-00	29 - 63	6R3-83614-00	11 - 35	90109-06M40	6 - 8		18 - 13	90386-12069	13 - 4
6H4-81822-02-98	10 - 14	68F-82553-70	30 - 9	6A1-83625-41	4 - 31	90109-06M43	16 - 4	90201-05652	5 - 6	90386-18M35	17 - 42
689-81826-10	12 - 15	6R3-82553-70	30 - 9	6E0-83627-41	14 - 68	90109-12M21	20 - 15	90201-06060	8 - 22	90386-18M44	17 - 47



NUMERICAL INDEX  
INDICE NUMERICO

PART NO. CODIGO N°	REF. NO.	PART NO. CODIGO N°	REF. NO.	PART NO. CODIGO N°	REF. NO.	PART NO. CODIGO N°	REF. NO.	PART NO. CODIGO N°	REF. NO.	PART NO. CODIGO N°	REF. NO.
90386-18M92	17 - 41	90464-03M15	9 - 11	90508-26M35	16 - 6	92995-08600	14 - 30	93210-74MG5	34 - 15	95670-06640	10 - 19
90386-22M15	17 - 15	90464-05M16	10 - 26	90510-08002	8 - 20		23 - 14	93306-001U1	24 - 45	97013-06012	5 - 44
90386-22M69	18 - 10	90464-06M19	4 - 26	91318-05008	21 - 44	92995-10100	25 - 9	93306-305U8	3 - 10	97013-06014	7 - 10
90386-26MA3	14 - 51	90464-07M20	6 - 14	91318-05020	21 - 43	92995-10600	18 - 25	93315-32224	24 - 3	97013-06018	9 - 20
90386-30M60	20 - 6		11 - 31	91318-06040	21 - 56		25 - 10	93317-22204	24 - 49	97013-06020	16 - 20
90386-30M77	20 - 4	90464-08M07	13 - 30	91490-20010	14 - 11	92995-12200	17 - 51	93332-00001	24 - 6	97013-06030	8 - 11
90386-30M78	20 - 3		15 - 4		19 - 26	92995-18600	17 - 46	93332-00003	24 - 40	97013-06045	16 - 22
90387-06119	6 - 42	90464-09M13	13 - 25	91490-20012	16 - 27	92A08-03110	21 - 37	93410-18M02	17 - 43	97013-08014	12 - 28
90387-06M05	11 - 25	90464-09M42	14 - 36	91490-30025	25 - 24	93101-22M00	24 - 50	93410-28M06	20 - 10	97013-08016	12 - 18
90387-06M41	13 - 18	90464-15M11	7 - 36	91690-30010	19 - 3		34 - 14	93430-06024	29 - 10	97013-08020	8 - 39
90387-06M65	12 - 31		10 - 3	91690-30012	17 - 31	93101-25M57	24 - 32	93430-06M02	8 - 26	97013-08025	8 - 32
90387-06M66	8 - 41	90464-15M27	11 - 13	91690-30020	17 - 23		34 - 12		19 - 22		12 - 21
90387-06M69	8 - 10	90465-06M86	6 - 49	91690-40018	8 - 3	93102-08414	22 - 15	93430-10M00	19 - 8	97013-08030	12 - 16
90387-07M64	19 - 21		20 - 29	92903-06100	8 - 12	93102-23096	9 - 12	93440-62057	3 - 11	97013-08050	10 - 17
90387-08M03	18 - 16	90465-11M10	17 - 55	92903-06600	5 - 45	93102-25M28	3 - 3	93501-04M02	16 - 17	97075-08030	20 - 19
90387-10M42	27 - 6		20 - 30		8 - 13		33 - 10	93501-08001	21 - 45		23 - 13
90387-12M02	14 - 62		24 - 20		9 - 21	93104-16M01	3 - 4	93503-16003	21 - 15	97075-10040	25 - 8
90430-08020	24 - 8	90465-13M11	20 - 35		16 - 21		33 - 9	93505-32038	21 - 27	97095-05016	13 - 9
	34 - 6	90465-13M30	6 - 25	92903-08600	8 - 33	93106-09014	24 - 15	93602-20M02	3 - 16	97095-06010	17 - 10
90430-12072	25 - 3	90465-13M36	15 - 19		10 - 18		34 - 8	93604-08062	24 - 28	97095-06012	11 - 16
90430-14115	2 - 25	90467-06016	2 - 15		12 - 17	93210-04228	5 - 28	93604-26256	21 - 40		23 - 2
	33 - 4		4 - 28	92990-04100	30 - 4	93210-04230	5 - 20	93606-12019	2 - 11	97095-06014	10 - 5
90440-14M00	17 - 54	90467-08004	2 - 40	92990-05100	7 - 22		33 - 29		23 - 6		11 - 11
90445-07M23	6 - 10		4 - 30	92990-05600	4 - 4	93210-07003	24 - 53		25 - 7		14 - 37
90445-07M24	2 - 14		6 - 40	92990-06600	11 - 7	93210-08287	26 - 14	93700-06M03	14 - 3		15 - 14
90445-07M27	2 - 13		7 - 4		13 - 28	93210-09165	21 - 60		17 - 13	97095-06016	8 - 5
90445-07M31	24 - 18	90467-10M04	6 - 34		15 - 10	93210-13M04	6 - 6		18 - 20		11 - 36
90445-07M44	6 - 9		32 - 10	92990-08200	16 - 26	93210-16275	27 - 10	94702-00160	2 - 42		16 - 31
90445-07M46	2 - 12	90467-11M08	6 - 23	92990-08600	18 - 17	93210-18397	21 - 57	94702-00217	2 - 42	97095-06020	3 - 6
90445-07M87	6 - 45		32 - 12		29 - 34	93210-19MA7	6 - 2	94702-00247	2 - 42		8 - 23
90445-07MA3	2 - 16	90468-05M03	6 - 18	92990-12200	14 - 60	93210-29375	21 - 6	95303-06600	16 - 11		10 - 9
90445-07MA5	4 - 27	90468-07M02	6 - 12	92990-12600	14 - 65	93210-29M94	20 - 5	95307-03600	21 - 38		13 - 11
90445-07MA6	6 - 11	90468-10005	14 - 39	92990-16200	25 - 22	93210-32738	7 - 8	95380-03600	5 - 36	97095-06025	7 - 2
90445-07ME9	24 - 18	90468-18008	16 - 2	92995-05600	9 - 19		33 - 16		7 - 18		11 - 21
90445-07MF1	20 - 31	90480-09M21	13 - 17		13 - 10	93210-33MG4	24 - 16	95380-04600	30 - 5		17 - 7
90445-09057	7 - 31	90480-13M24	11 - 24	92995-06100	17 - 8		34 - 7	95380-05600	6 - 19	97095-06030	10 - 15
90445-09063	7 - 29	90480-25161	10 - 8		23 - 3	93210-44383	21 - 8		16 - 9		14 - 31
90445-09M37	2 - 39	90501-10227	8 - 47	92995-06600	3 - 7	93210-48214	21 - 9		24 - 13	97095-06035	8 - 28
	7 - 35	90501-10326	5 - 8		7 - 3	93210-48MG8	24 - 33		29 - 7	97095-06040	7 - 27
90445-11M05	26 - 11	90501-12082	16 - 18		8 - 6		34 - 11	95380-06600	8 - 14		8 - 43
90445-11M06	26 - 9	90501-16M01	24 - 59		10 - 6	93210-52449	22 - 17		11 - 6	97095-06095	4 - 12
90445-11M15	6 - 22	90501-23215	14 - 14		11 - 12	93210-58M21	3 - 5		14 - 19	97095-08025	25 - 13
90445-11M17	6 - 35	90502-10M04	19 - 4		13 - 12		33 - 11		29 - 40	97095-08035	25 - 16
90445-11M23	6 - 32	90502-16M02	17 - 32		14 - 32	93210-59MG7	24 - 24	95380-08600	7 - 11	97095-08040	14 - 29
90445-11M30	32 - 8	90506-12M25	19 - 6		16 - 32		34 - 9		18 - 18	97380-05025	29 - 8
90445-11M66	32 - 9	90506-14M24	17 - 26		17 - 11	93210-69MG6	24 - 48	95380-10600	18 - 27	97380-08030	29 - 33
90446-10M01	6 - 36	90506-32M22	19 - 24	92995-08100	20 - 20		34 - 13	95380-12600	17 - 53	97575-08445	23 - 5
90446-10M02	10 - 24	90508-18M24	19 - 29		25 - 14	93210-74MG5	24 - 47	95380-12800	20 - 17	97607-04212	22 - 12

NUMERICAL INDEX  
INDICE NUMERICO

PART NO. CODIGO N°	REF. NO.	PART NO. CODIGO N°	REF. NO.	PART NO. CODIGO N°	REF. NO.	PART NO. CODIGO N°	REF. NO.	PART NO. CODIGO N°	REF. NO.
97780-60525	13 - 22								
97780-60920	14 - 49								
97803-04010	5 - 35								
97880-05014	4 - 3								
97880-05020	22 - 11								
97880-06014	13 - 34								
97880-06016	15 - 9								
97885-05010	9 - 18								
97885-06008	17 - 4								
	18 - 4								
97885-06016	14 - 55								
	20 - 34								
97885-06040	4 - 15								
	14 - 53								
97885-06055	4 - 16								
97980-04114	5 - 4								
	33 - 28								
98503-05028	7 - 21								
98580-03015	29 - 38								
98580-04006	29 - 36								
98580-04008	5 - 11								
98580-04010	29 - 35								
98580-05010	29 - 37								
98586-05016	26 - 4								
98780-04016	2 - 21								
98980-03006	5 - 37								
99001-03600	21 - 26								
99001-08600	24 - 54								
99080-05600	19 - 23								
99530-10014	8 - 30								
9E450-04433	30 - 2								
9E450-04533	30 - 3								