

**PARTS
CATALOGUE
CATALOGUE
DE PIÈCES DÉTACHÉES**

40VMHO'08 (63B7)

40VEO'08 (63C7)

40YETO'08 (68PF)

40VMHO
40VEO/40YETO
PARTS CATALOGUE
©2007 by Yamaha Motor Co., Ltd.
1st edition, July 2007
All rights reserved.
Any reprinting or unauthorized use
without the written permission of
Yamaha Motor Co., Ltd.
is expressly prohibited.

40VMHO
40VEO/40YETO
CATALOGUE DE PIECES DETACHEES
©2007 par Yamaha Motor Co., Ltd.
1^{re} édition, juillet 2007
Tous droits réservés
Toute réimpression ou utilisation
non autorisée sans la permission écrite
de la Yamaha Motor Co., Ltd.
est formellement interdite.

FOREWORD

This Parts Catalogue is related to the parts for the model(s) on the cover page. When you are ordering replacement parts, please refer to this Parts Catalogue and quote both part numbers and part names correctly.

1. Modifications or additions which have been made after the issue of the Parts Catalogue will be announced in the Parts News.
It is advisable that you make the necessary corrections to the Parts Catalogue according to the Parts News.

2. Abbreviations

The following abbreviations are used in this Parts Catalogue.

“UR” Use specified parts number.

“UN” Use as many as needed.

“AP” Alternate Parts

“LM” Locally Made (Parts need to be ordered locally)

“F#” Frame No. (Applicable machine No.)

“O/S” Over Size

3. The number of components for assembly

- Parts, which are to be supplied in an assembly, are listed with a dot (.) in front of the part name as shown below.
- The numeral appearing to the right of each component part indicates the quantity of parts for each assembly unit.

PART NO.	DESCRIPTION	Q'TY	REMARKS
2F5-83310-60	FRONT FLASHER LIGHT ASSY	2	
115-83311-60	.BULB (6V-18W)	1	

4. Applicable colours of graphics are represented in the “REMARKS” as shown below.

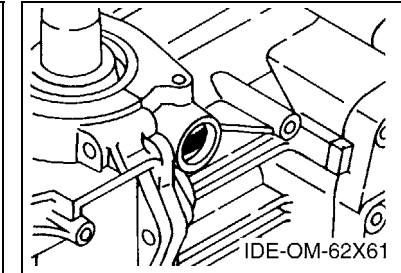
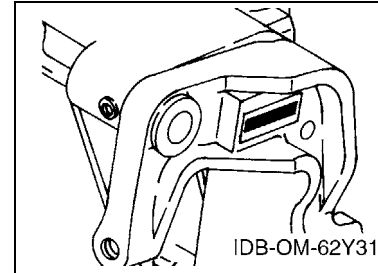
PART NO.	DESCRIPTION	Q'TY	REMARKS
2N4-24110-00-X5	FUEL TANK COMP.	2	MXR
3J1-24240-10	.GRAPHIC, FUEL TANK	1	FOR MXR

5. Note that the illustrations for reference in finding parts numbers are not to be used for assembling. When assembling, please use the applicable service manual.

6. The asterisk (*) before a reference number indicates modified items after the first edition.

7. Applicable Serial No.

Engine Serial No.



8. Applicable Engine Starting Serial No.

Model	Serial No.	Model	Serial No.
40V	6H4K-1014124	40Y	68PK-1001432

9. Applicable Colour Code

Abbreviation	Colour Name	Colour Code
DBNM2	DARK BLUISH GRAY METALLIC 2	004D

10. Quantity Column Information

Column No.	Name Of Q'ty Column	Applicable Model
1	ETO	40YETO
2	EO	40VEO
3	MHO	40VMHO

AVANT-PROPOS

Ce catalogue de pièces détachées concerne les pièces pour le(s) modèle(s) indiqué(s) sur la page de couverture. Lorsque vous commandez des pièces de rechange, veuillez vous référer à ce catalogue de pièces détachées et indiquer clairement les numéros et les noms des pièces détachées.

1. Les modifications ou ajouts ayant été effectués après la parution du catalogue de pièces détachées seront décrits dans les Bulletins d'information concernant les pièces détachées.
Il est recommandé que vous apportiez les corrections nécessaires au catalogue des pièces détachées en vous référant aux Bulletins d'information.

2. Abréviations

Dans ce catalogue, les abréviations suivantes sont utilisées:

- “UR” Utiliser le numéro de pièces spécifié.
- “UN” Utiliser autant que nécessaire.
- “AP” Pièces de substitution
- “LM” Fabrication locale (les pièces doivent être commandées localement.)
- “F#” N° de cadre (applicable au N° de série)
- “O/S” Surdimensionné

3. Nombre de pièces d'un assemblage

- Les pièces fournies comme composants d'un assemblage sont précédées d'un point (.) de la manière indiquée ci-dessous.
- Le chiffre apparaissant à la droite de chaque composant indique la quantité de pièces pour chaque unité d'assemblage.

N° PIÈCES	DESCRIPTION	QTE	REMARQUES
2F5-83310-60	ENS. CLIGNOTANT AVANT	2	
115-83311-60	.AMPOULE (6V-18W)	1	

4. Les couleurs concernant les graphiques sont indiquées dans la colonne “REMARQUES”, comme indiqué ci-dessous.

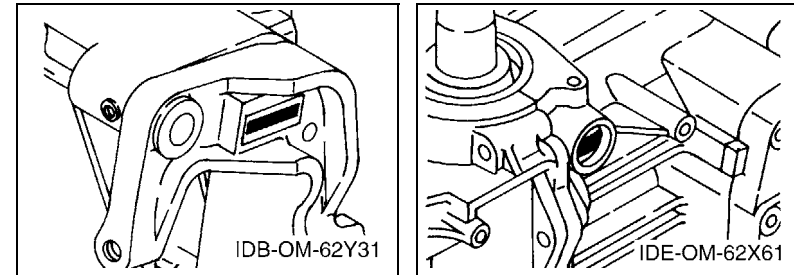
N° PIÈCES	DESCRIPTION	QTE	REMARQUES
2N4-24110-00-X5	RESERVOIR A ESSENCE.	2	MXR
3J1-24240-10	.GRAPHIQUE	1	POUR MXR

5. Veuillez noter que les illustrations sont indiquées à titre de référence pour trouver les numéros de pièces, non pour être utilisées lors de l'assemblage. Lors de l'assemblage, veuillez utiliser le manuel d'entretien adéquat.

6. L'astérisque (*) placé devant un numéro de référence indique des éléments qui ont été modifiés après la première édition.

7. N° de série applicable

N° de Série du moteur



8. N° de série initial du moteur applicable

Modèle	N° de série	Modèle	N° de série
40V	6H4K-1014124	40Y	68PK-1001432

9. Code couleur applicable

Abréviation	Nom de la couleur	Code couleur
DBNM2	DARK BLUISH GRAY METALLIC 2	004D

10. Informations relatives à la colonne Quantité

N° de la colonne	Nom de la colonne Qté	Modèle applicable
1	ETO	40YETO
2	EO	40VEO
3	MHO	40VMHO

CONTENTS

SHEET1/2

TOP COWLING	A4
CYLINDER & CRANKCASE	A5
CRANKSHAFT & PISTON	A7
INTAKE	B1
CARBURETOR	B3
OIL PUMP 1	B6
OIL PUMP 2	C1
FUEL	C3
STARTER	C5
GENERATOR	C7
ELECTRICAL 1	D1
ELECTRICAL 2	D3
ELECTRICAL 3	D5
STARTING MOTOR	D6
BOTTOM COWLING	E1
STEERING 1	E3
STEERING 2	E6
CONTROL	E7
BRACKET 1	F2
BRACKET 2	F4
BRACKET 3	F6

INDEX

NUMERICAL INDEX	G1
-----------------------	----

SHEET2/2

BRACKET 4	A4*
POWER TRIM & TILT ASSY 1	A6*
POWER TRIM & TILT ASSY 2	B2*
UPPER CASING	B3*
LOWER CASING & DRIVE 1	B4*
LOWER CASING & DRIVE 2	C1*
FUEL TANK	C3*
STEERING GUIDE	C4*
REMOTE CONTROL BOX	C5*
REMOTE CONTROL ASSY	C6*
METER	D2*
OPTIONAL PARTS	D3*
REPAIR KIT 1	D4*
REPAIR KIT 2	D6*

INDEX

NUMERICAL INDEX	G1*
-----------------------	-----

TABLE DES MATIERES

Feuille1/2

CAPOT SUPERIEUR	A4
CYLINDRE & CARTER	A5
VILEBREQUIN & PISTON	A7
ADMISSION	B1
CARBURATEUR	B3
POMPE A HUILE 1	B6
POMPE A HUILE 2	C1
CARBURANT	C3
DEMARREUR	C5
GENERATRICE	C7
PARTIE ELECTRIQUE 1	D1
PARTIE ELECTRIQUE 2	D3
PARTIE ELECTRIQUE 3	D5
DEMARREUR ELECTRIQUE	D6
CAPOT INFERIEUR	E1
DIRECTION 1	E3
DIRECTION 2	E6
COMMANDE	E7
SUPPORT 1	F2
SUPPORT 2	F4
SUPPORT 3	F6

INDEX

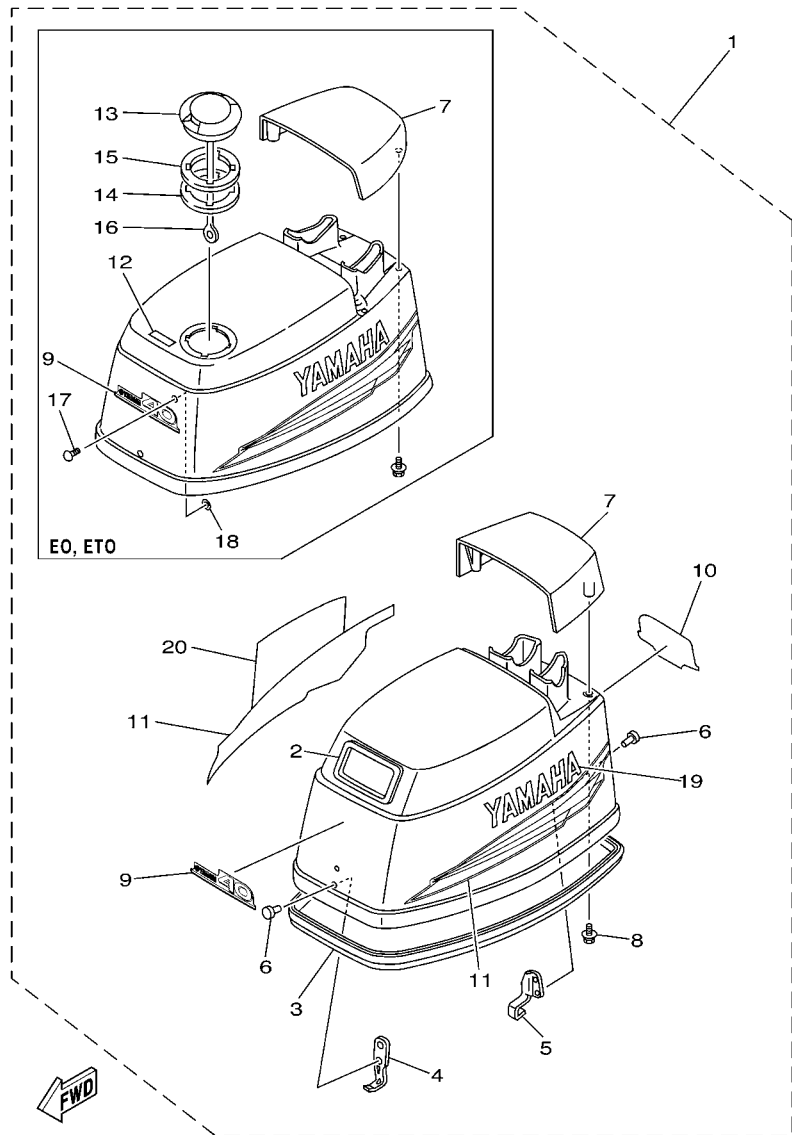
INDEX NUMERIQUE	G1
-----------------------	----

Feuille2/2

SUPPORT 4	A4*
PUISSANCE PARER ET INCLINER 1	A6*
PUISSANCE PARER ET INCLINER 2	B2*
FOURREAU	B3*
BOITIER D'HELICE TRANSMISSION1	B4*
BOITIER D'HELICE TRANSMISSION2	C1*
RESERVOIR A CARBURANT	C3*
FIXATION DE DIRECTION	C4*
BOITIER DE COMMANDE A DISTANCE	C5*
BOITIER DE COMMANDE A DISTANCE	C6*
COMPTEUR	D2*
PIECES OPTIONNELLES	D3*
KITS DE REPARATION 1	D4*
KITS DE REPARATION 2	D6*

INDEX

INDEX NUMERIQUE	G1*
-----------------------	-----

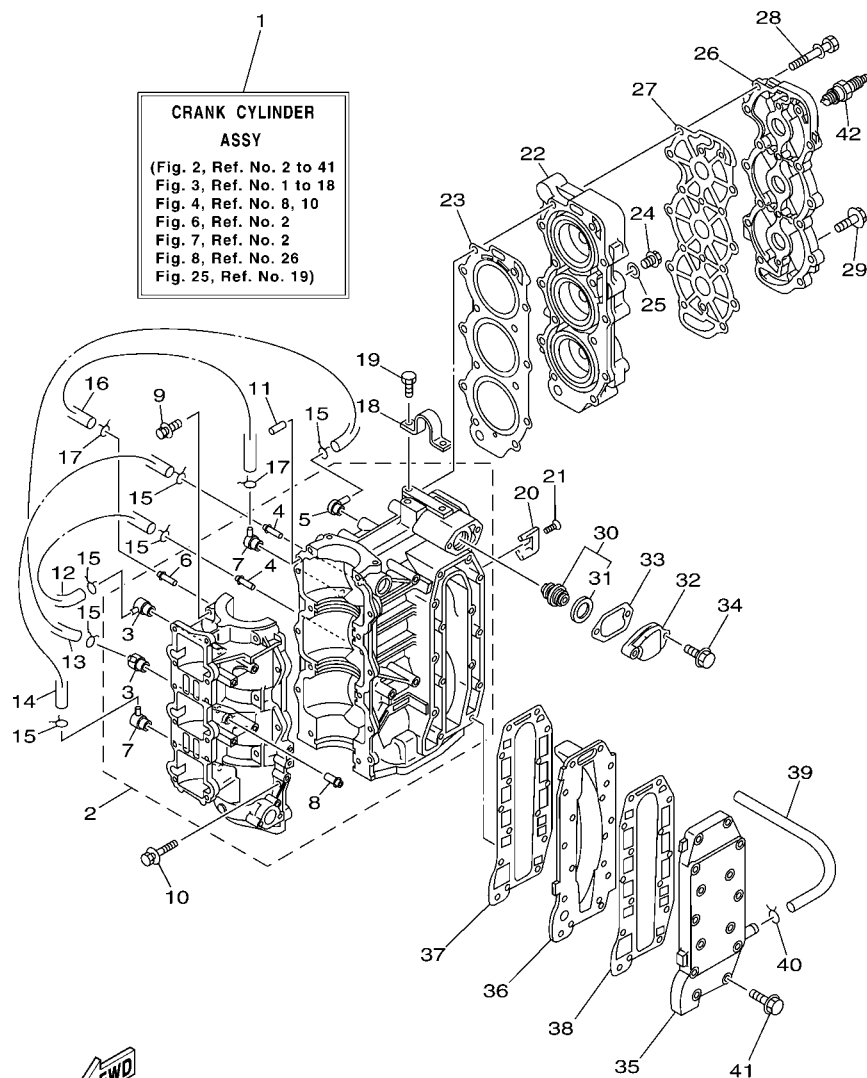


63B2300-3010

FIG. 1 TOP COWLING

CAPOT SUPERIEUR

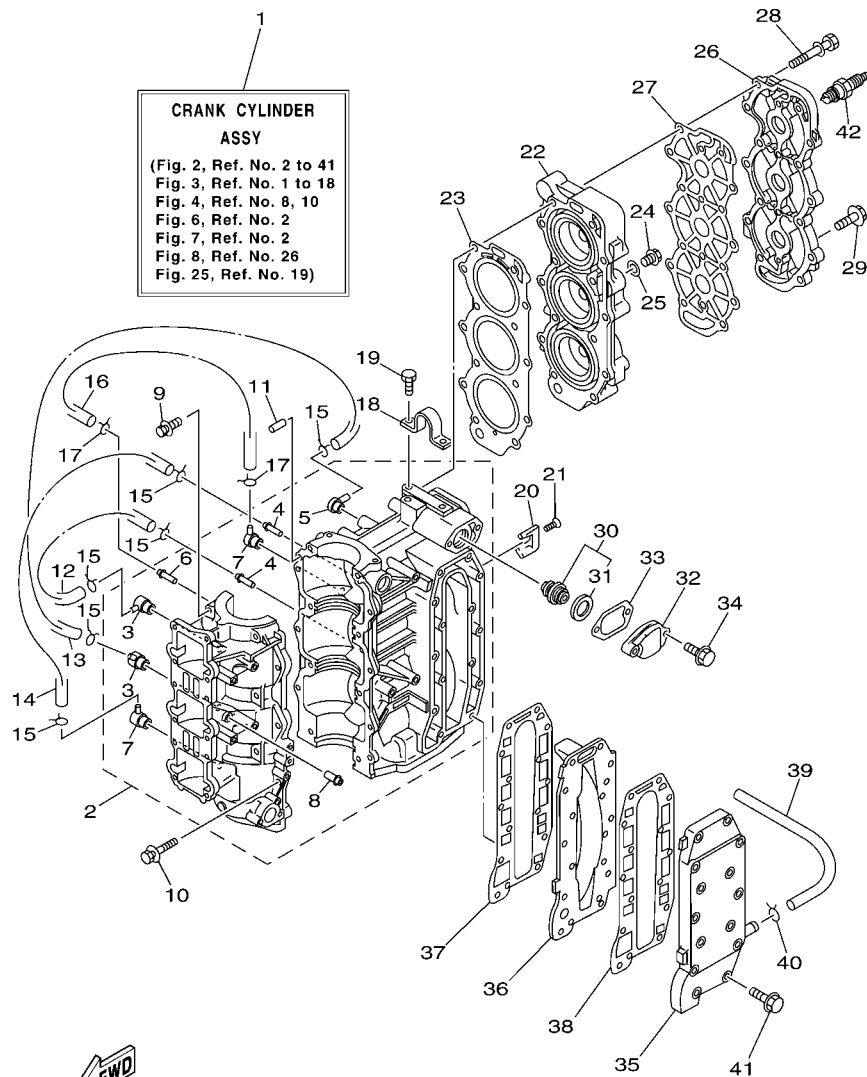
REF. NO.	PART NO. N° PIECES	DESCRIPTION DESCRIPTION	ETO	EO	MHO	REMARKS REMARQUES
1	63D-42610-50-4D	TOP COWLING ASSY CAPOT (ENS.)	1	1		
	63D-42610-20-4D	TOP COWLING ASSY CAPOT (ENS.)			1	
2	6H4-15761-00	.SEAL, RUBBER 1 .JOINT CAOUTCHOUC 1			1	
3	6H4-42615-00	.SEAL .JOINT	1	1	1	
4	6H4-42651-00	.HOOK .CROCHET	1	1	1	
5	6H4-42652-00	.HOOK .CROCHET	1	1	1	
6	90266-04M01	.RIVET .RIVET	4	4	4	
7	6H4-42613-11-4D	.MOLDING, AIR DUCT .MANCHON A AIR	1	1		
	6H4-42613-01-4D	.MOLDING, AIR DUCT .MANCHON A AIR			1	
8	90119-06M99	.BOLT, WITH WASHER .BOULON, AVEC RONDELLE	4	4	4	
9	63D-42677-20	.GRAPHIC, FRONT .ADHESIF, AVANT	1	1	1	
10	63D-42678-11	.GRAPHIC, REAR .ADHESIF, ARRIERE	1	1	1	
11	63D-W0070-10	.GRAPHIC SET .JEU DIEMBLEMES	1	1	1	
12	63D-13436-40	.MARK .ADHESIF	1	1		
13	63D-2177H-00	.DISK CAP 2 .BOUCHON DE DISQUE 2	1	1		
14	6H3-21732-00	.SEAL 1 .JOINT 1	1	1		
15	6H3-21735-00	.SEAL 2 .JOINT 2	1	1		
16	6H1-42694-00	.BAND .COLLIER	1	1		
17	90338-05M03	.PLUG .PLOT	1	1		
18	90183-05M06	.NUT, SPRING .ECROU, RESSORT	1	1		
19	63D-42681-10	.MARK, COWLING .ADHESIF, CAPOT	1	1	1	
20	63D-42682-10	.MARK, COWLING .ADHESIF, CAPOT	1	1	1	



63B5300-E020

FIG. 2 CYLINDER & CRANKCASE CYLINDRE & CARTER

REF. NO.	PART NO. N° PIECES	DESCRIPTION DESCRIPTION	ETO	EO	MHO	REMARKS REMARQUES
1	63D-W0090-11-1S	CRANK CYLINDER ASSY EMBIELLAGE CYLINDRE (ENS.)	1	1		EO SPEC EO SPEC
	63D-W0090-31-1S	CRANK CYLINDER ASSY EMBIELLAGE CYLINDRE (ENS.)			1	MO SPEC MO SPEC
2	6H4-15100-13-1S	CRANKCASE ASSY CARTER DE MOTEUR COMPLET	1	1		EO SPEC EO SPEC
	6H4-15100-30-1S	CRANKCASE ASSY CARTER DE MOTEUR COMPLET			1	MO SPEC MO SPEC
3	650-11370-01	.CHECK VALVE ASSY .CLAPET (ENS.)	2	2	2	
4	624-14485-00	.PIPE, JOINT .DURITE	2	2	2	
5	6H4-11372-01	.NIPPLE, HOSE .RACCORD, TUYAU	1	1	1	
6	624-14485-00	.PIPE, JOINT .DURITE	1	1	1	
7	688-11370-01	.CHECK VALVE ASSY .CLAPET (ENS.)	2	2	2	
8	650-24378-00	.PIPE, JOINT 4 .DURITE RACCORDEMENT 3	1	1		EO SPEC EO SPEC
9	90119-08019	BOLT, WITH WASHER BOULON, AVEC RONDELLE	8	8	8	
10	90119-06M13	BOLT, WITH WASHER BOULON, AVEC RONDELLE	6	6	6	
11	93606-12019	PIN, DOWEL GOUPILLE	2	2	2	
12	90445-07M46	HOSE (L360) DURITE (L360)	1	1	1	
13	90445-07M27	HOSE (L310) DURITE (L310)	1	1	1	
14	90445-07M24	HOSE (L240) DURITE (L240)	1	1	1	
15	90467-06016	CLIP JONC	6	6	6	
16	90445-07MA3	HOSE (L200) DURITE (L200)	1	1	1	
17	90467-06016	CLIP JONC	2	2	2	
18	6H4-11119-01	HANGER, ENGINE ANNEAU, LEVAGE	1	1	1	
19	90101-06021	BOLT BOULON	2	2	2	
20	688-11325-00	ANODE ANODE	2	2	2	
21	98780-04016	SCREW, FLAT HEAD VIS A TETE FRAISEE	2	2	2	
22	63D-11111-00-1S	HEAD, CYLINDER 1 CULASSE	1	1	1	
23	63D-11181-A1	GASKET, CYLINDER HEAD 1 JOINT, DE CULASSE 1	1	1	1	
24	90340-14M00	PLUG, STRAIGHT SCREW PLOT, FILETE DROIT	1	1	1	
25	90430-14115	GASKET JOINT	1	1	1	



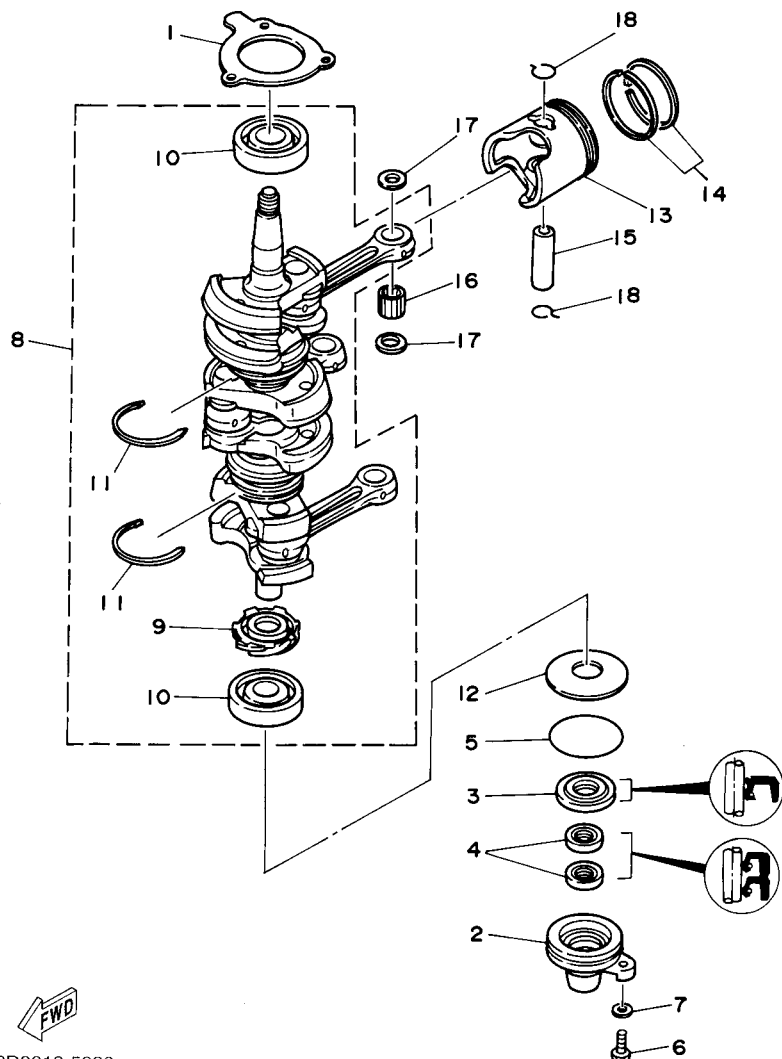
63B5300-E020

FIG. 2 CYLINDER & CRANKCASE **CYLINDRE & CARTER**

REF. NO.	PART NO. N° PIECES	DESCRIPTION DESCRIPTION	ETO	EO	MHO	REMARKS REMARQUES
26	63D-11191-00-1S	COVER, CYLINDER HEAD 1 COUVERCLE, CULASSE 1	1	1	1	
27	63D-11193-A0	GASKET, HEAD COVER 1 JOINT, COUVERCLE DE CULASSE 1	1	1	1	
28	90119-08015	BOLT, WITH WASHER BOULON, AVEC RONDELLE	14	14	14	
29	90119-06MA3	BOLT, WITH WASHER BOULON, AVEC RONDELLE	4	4	4	
30	6E5-12411-30	THERMOSTAT THERMOSTAT	1	1	1	
31	688-12412-00	.SEAL, THERMOSTAT JOINT, THERMOSTAT	1	1	1	
32	6H4-12413-00-1S	COVER, THERMOSTAT COUVERCLE, THERMOSTAT	1	1	1	
33	6J8-12414-A0	GASKET, COVER JOINT, COUVERCLE	1	1	1	
34	90119-06MA3	BOLT, WITH WASHER BOULON, AVEC RONDELLE	2	2	2	
35	6H4-41113-00-1S	OUTER COVER, EXHAUST COUVERCLE, ECHAPPEMENT	1	1	1	
36	6H4-41111-00-1S	INNER COVER, EXHAUST PLAQUE, ECHAPPEMENT	1	1	1	
37	6H4-41112-A0	GASKET, EXHAUST INNER COVER JOINT, PLAQUE D'ECHAPPEMENT	1	1	1	
38	6H4-41114-A0	GASKET, EXHAUST OUTER COVER JOINT, COUVERCLE D'ECHAPPEMENT	1	1	1	
39	90445-09M37	HOSE (L240) DURITE (L240)	1	1	1	
40	90467-08004	CLIP JONC	1	1	1	
41	90119-06MA5	BOLT, WITH WASHER BOULON, AVEC RONDELLE	13	13	13	
42	94702-00271	PLUG, SPARK (NGK BR7HS-10) BOUGIE D'ALLUMAGE(NGK BR7HS-10)		3	3	40V 40V
	94702-00247	PLUG, SPARK (NGK BR8HS-10) BOUGIE D'ALLUMAGE(NGK BR8HS-10)		3		40Y 40Y

FIG. 3 CRANKSHAFT & PISTON

VILEBREQUIN & PISTON



REF. NO.	PART NO. N° PIECES	DESCRIPTION DESCRIPTION	ETO	EO	MHO	REMARKS REMARQUES
1	6H4-15369-A1	GASKET, OIL SEAL HOUSING JOINT SPY DE LOGEMENT	1	1	1	
2	6H4-15396-03-5B	HOUSING, OIL SEAL LOGEMENT DE JOINT SPY	1	1	1	
3	93102-25M28	OIL SEAL JOINT SPY	1	1	1	
4	93104-16M01	OIL SEAL JOINT SPY	2	2	2	
5	93210-58M21	O-RING JOINT TORIQUE	1	1	1	
6	97095-06020	BOLT BOULON	1	1	1	
7	92995-06600	WASHER RONDELLE	1	1	1	
8	6H4-11400-14	CRANKSHAFT ASSY VILEBREQUIN COMPLET	1	1	1	
9	6H4-11536-00	.GEAR, DRIVE .ENGRENAGE, MENANT	1	1	1	
10	93306-305U8	.BEARING .ROULEMENT	2	2	2	
11	93440-62057	.CIRCLIP .CIRCLIP	2	2	2	
12	90201-50306	WASHER, PLATE RONDELLE, PLATE	1	1	1	
13	6H4-11631-01-95	PISTON (STD) PISTON (STD)	3	3	3	
	6H4-11635-01	PISTON (0.25MM O/S) PISTON (0.25MM O/S)	3	3	3	AP AP
	6H4-11636-01	PISTON (0.50MM O/S) PISTON (0.50MM O/S)	3	3	3	AP AP
14	63D-11603-00	PISTON RING SET (STD) JEU DE SEGMENTS (STD)	3	3	3	
	63D-11604-00	PISTON RING SET (0.25MM O/S) JEU DE SEGMENTS (0.25MM O/S)	3	3	3	AP AP
	63D-11605-00	PISTON RING SET (0.50MM O/S) JEU DE SEGMENTS (0.50MM O/S)	3	3	3	AP AP
15	648-11633-00	PIN, PISTON AXE, PISTON	3	3	3	
16	93602-20M02	PIN, DOWEL GOUJON	93	93	93	
17	6H4-11641-00	WASHER, PISTON PIN RONDELLE, AXE DE PISTON	6	6	6	
18	6H4-11634-01	CLIP, PISTON PIN AGRAFE, AXE DE PISTON	6	6	6	

63D0010-5030

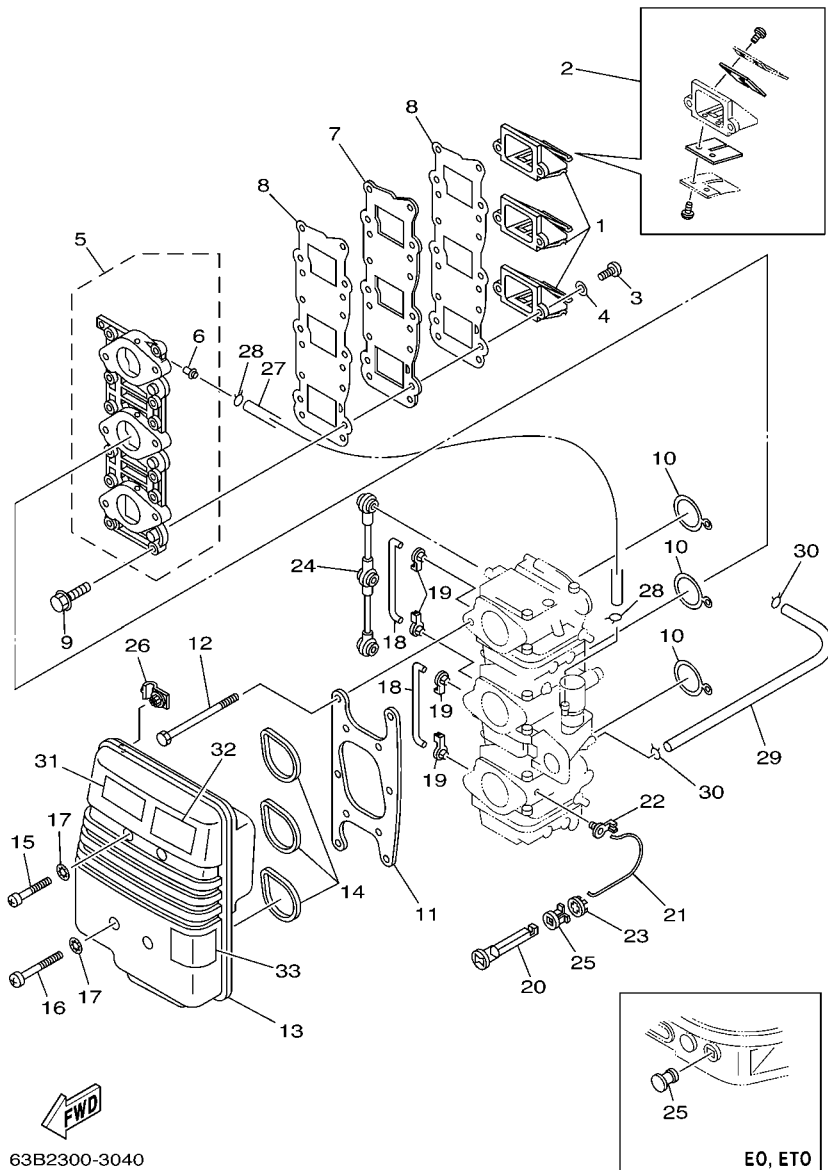


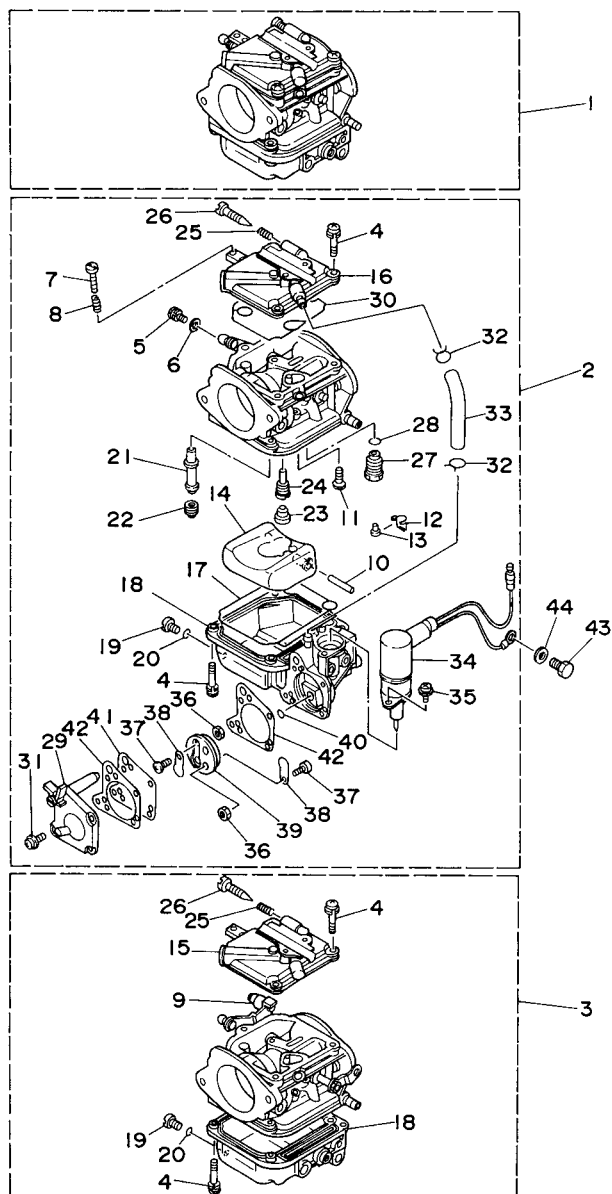
FIG. 4 INTAKE

ADMISSION

REF. NO.	PART NO. N° PIECES	DESCRIPTION DESCRIPTION	ETO	EO	MHO	REMARKS REMARQUES
1	6H5-13610-00	REED VALVE ASSY CLAPET COMPLET	3	3	3	
2	6H4-W0004-00	.REED SET .JEU DE CLAPETS	1	1	1	
3	97880-05014	SCREW, PAN HEAD VIS, TETE TRONCONIQUE	6	6	6	
4	92990-05600	WASHER, PLATE RONDELLE, PLATE	6	6	6	
5	6H4-13641-12-94	MANIFOLD 1 TUBULURE 1	1	1		
6	6H4-13641-30-94	MANIFOLD 1 TUBULURE 1			1	
6	6H1-14485-00	.PIPE, JOINT .DURITE	4	4		
6	6H1-14485-00	.PIPE, JOINT .DURITE			3	
7	6H4-13624-01-94	PLATE, REED VALVE PLAQUE DE CLAPET	1	1	1	
8	6H4-13621-A1	GASKET, VALVE SEAT JOINT, SIEGE DE CLAPET	2	2	2	
9	90119-06MA2	BOLT, WITH WASHER BOULON, AVEC RONDELLE	12	12	12	
10	6H4-14198-01	GASKET JOINT	3	3	3	
11	6H4-14406-00	HINGE PENTURE	1	1	1	
12	97095-06095	BOLT BOULON	6	6	6	
13	6H4-14431-02	SILENCER, INTAKE 1 SILENCIEUX, ADMISSION	1	1		
13	6H4-14431-13	SILENCER, INTAKE 1 SILENCIEUX, ADMISSION			1	
14	6H3-14457-01	SEAL JOINT	3	3	3	
15	97885-06040	SCREW, PAN HEAD VIS, A ENCOCHE	2	2	2	
16	97885-06055	SCREW, PAN HEAD VIS, A ENCOCHE	2	2	2	
17	90209-06M05	WASHER RONDELLE	4	4	4	
18	6H4-41257-00	ROD, CHOKE 2 TRINGLE 2, STARTER			2	
19	661-41262-02	JOINT, CHOKE LEVER RACCORD, LEVIER DE STARTER			4	
20	6H4-41271-01	KNOB, CHOKE BOUTON DE STARTER			1	
21	6H4-41259-01	ROD, CHOKE 3 TRINGLE 3, STARTER			1	
22	6J8-41262-00	JOINT, CHOKE LEVER RACCORD, LEVIER DE STARTER			1	
23	6J8-41274-00	GROMMET 2 PASSE-FIL 2			1	
24	6H4-41217-01	ROD, ACCEL. LEVER TIGE, LEVIER ACCELERATION	1	1	1	

FIG. 5 CARBURETOR

CARBURATEUR

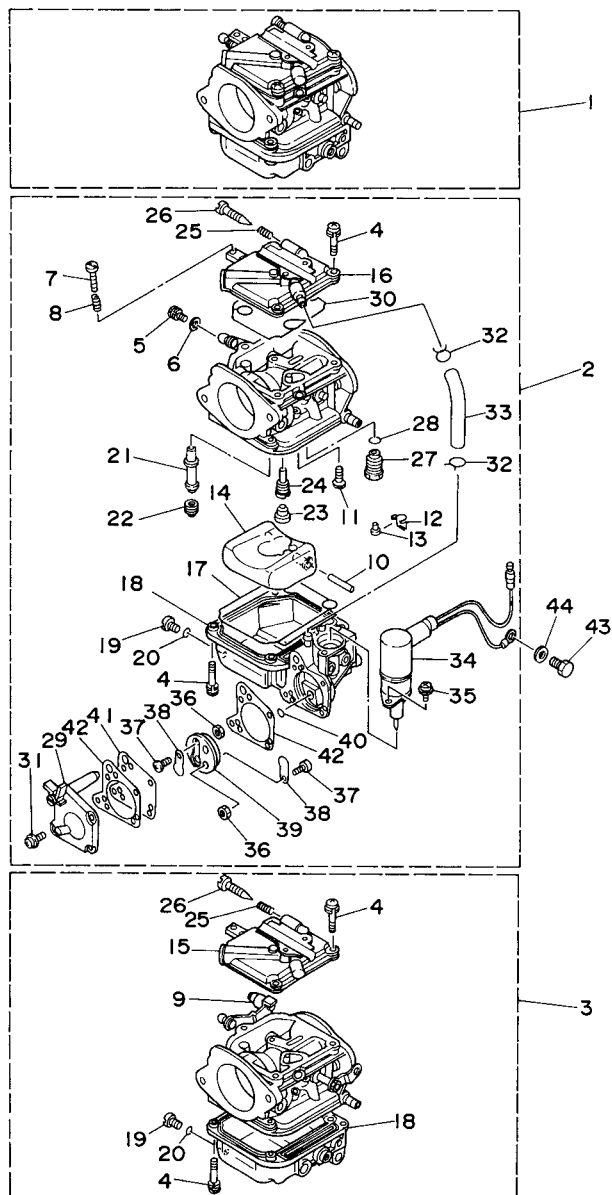


63D0010-5050

REF. NO.	PART NO. N° PIECES	DESCRIPTION DESCRIPTION	ETO	EO	MHO	REMARKS REMARQUES
1	63D-14301-00	CARBURETOR ASSY 1 CARBURATEUR COMPLET 1		1		40V 40V
	63B-14301-00	CARBURETOR ASSY 1 CARBURATEUR COMPLET 1			1	40V 40V
	62X-14301-00	CARBURETOR ASSY 1 CARBURATEUR COMPLET 1	1			40Y 40Y
2	63D-14302-00	CARBURETOR ASSY 2 CARBURATEUR COMPLET 2		1		40V 40V
	63B-14302-00	CARBURETOR ASSY 2 CARBURATEUR COMPLET 2			1	40V 40V
	62X-14302-00	CARBURETOR ASSY 2 CARBURATEUR COMPLET 2	1			40Y 40Y
3	63D-14303-00	CARBURETOR ASSY 3 CARBURATEUR COMPLET 3		1		40V 40V
	63B-14303-00	CARBURETOR ASSY 3 CARBURATEUR COMPLET 3			1	40V 40V
	62X-14303-00	CARBURETOR ASSY 3 CARBURATEUR COMPLET 3	1			40Y 40Y
4	97980-04114	.SCREW, WITH WASHER .VIS, AVEC RONDELLE	21	21	21	
5	6K5-14592-00	.SCREW .VIS	3	3	3	
6	90201-05652	.WASHER, PLATE .RONDELLE, PLATE	3	3	3	
7	63V-14523-00	.SCREW, STOP .VIS, BUTEE	1	1	1	#2 #2
8	90501-10326	.SPRING, COMPRESSION .RESSORT, COMPRESSION	1	1	1	#2 #2
9	6H2-14578-00	.COLLAR .COLLERETTE	1	1	1	#3 #3
10	6H4-14548-00	.PIN, FLOAT ARM .AXE, BRAS DE FLOTTEUR	3	3	3	
11	98580-04008	.SCREW, PAN HEAD .VIS	3	3	3	
12	663-14159-00	.CLIP .JONC	3	3	3	
13	676-14186-00	.PIN, FLOAT .AXE, FLOTTEUR	3	3	3	
14	6H4-14985-01	.FLOAT .FLOTTEUR	3	3	3	
15	6H4-14146-10	.PLATE .PLAQUE	2	2	2	#1,3 #1,3
	6H3-14146-10	.PLATE .PLAQUE	1	1		#2 #2
	6H4-14146-00	.PLATE .PLAQUE			1	#2 #2
17	6H4-14984-00	.GASKET, FLOAT CHAMBER .JOINT, CUVE DE FLOTTEUR	3	3	3	
18	6H4-14980-00	.BODY, FLOAT CHAMBER .CORPS, CUVE DE FLOTTEUR	2	2		#1,3 #1,3
	6H3-14980-10	.BODY, FLOAT CHAMBER .CORPS, CUVE DE FLOTTEUR	1	1		#2 #2
	6H4-14980-00	.BODY, FLOAT CHAMBER .CORPS, CUVE DE FLOTTEUR			3	

FIG. 5 CARBURETOR

CARBURATEUR

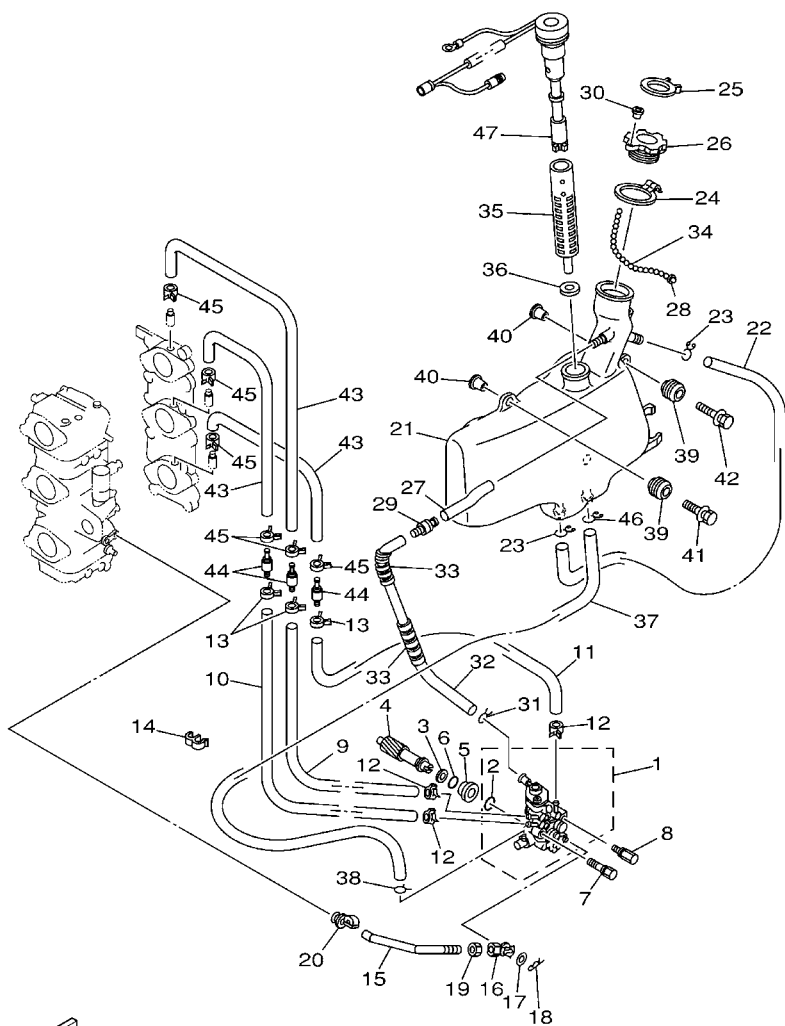


63D0010-5050

REF. NO.	PART NO. N° PIECES	DESCRIPTION DESCRIPTION	ETO	EO	MHO	REMARKS REMARQUES
19	6H3-14992-00	.SCREW, DRAIN .BOUCHON, PURGE	3	3	3	
20	93210-04230	.O-RING .JOINT TORIQUE	3	3	3	
21	63D-14947-00	.JET, NEEDLE .GICLEUR DE STARTER		3	3	40V 40V
	62X-14947-00	.JET, NEEDLE .GICLEUR DE STARTER	3			40Y 40Y
22	676-14943-30	.JET, MAIN (#115) .GICLEUR, PRINCIPAL (#115)		2	2	40V-#1,3 40V-#1,3
	63D-14943-81	.JET, MAIN (#118) .GICLEUR, PRINCIPAL (#118)		1	1	40V-#2 40V-#2
	676-14943-33	.JET, MAIN (#130) .GICLEUR, PRINCIPAL (#130)	3			40Y 40Y
23	676-14966-00	.CAP .CAPUCHON	3	3	3	
24	6H4-14948-11	.JET (#60) .GICLEUR (#60)		3	3	40V 40V
	6H4-14948-12	.JET (#62) .GICLEUR (#62)	3			40Y 40Y
25	679-14555-00	.SPRING .RESSORT	3	3	3	
26	692-14923-00	.SCREW, PILOT .VIS, RALENTI	3	3	3	
27	6H4-14590-01	.NEEDLE VALVE ASSY .POINTEAU	3	3	3	
28	93210-04228	.O-RING .JOINT TORIQUE	3	3	3	
29	6H3-24452-10	.COVER .COUVERCLE	1	1		#2 #2
30	6H4-14147-00	.O-RING .JOINT TORIQUE	3	3	3	
31	6H4-14567-00	.SCREW .VIS	4	4		#2 #2
32	6H3-14137-00	.CLIP .JONC	2	2		#2 #2
33	6H3-14349-00	.PIPE .DURITE	1	1		#2 #2
34	63D-14380-00	.PRIME STARTER ASSY .STARTER AUTOMATIQUE	1	1		#2 #2
35	97803-04010	.SCREW, PAN HEAD .VIS, CRUCIFORME	2	2		#2 #2
36	95380-03600	.NUT .ECROU	2	2		#2 #2
37	98980-03006	.SCREW, BIND .VIS, DE PRESSION	2	2		#2 #2
38	6L5-24421-00	.VALVE, CHECK .SOUPAPE, RETENUE	2	2		#2 #2
39	6H4-24413-00	.BODY 2 .CORPS 2	1	1		#2 #2
40	6H4-24486-00	.O-RING .JOINT TORIQUE	1	1		#2 #2
41	6H3-24411-10	.DIAPHRAGM .DIAPHRAGME	1	1		#2 #2

FIG. 6 OIL PUMP 1

POMPE A HUILE 1

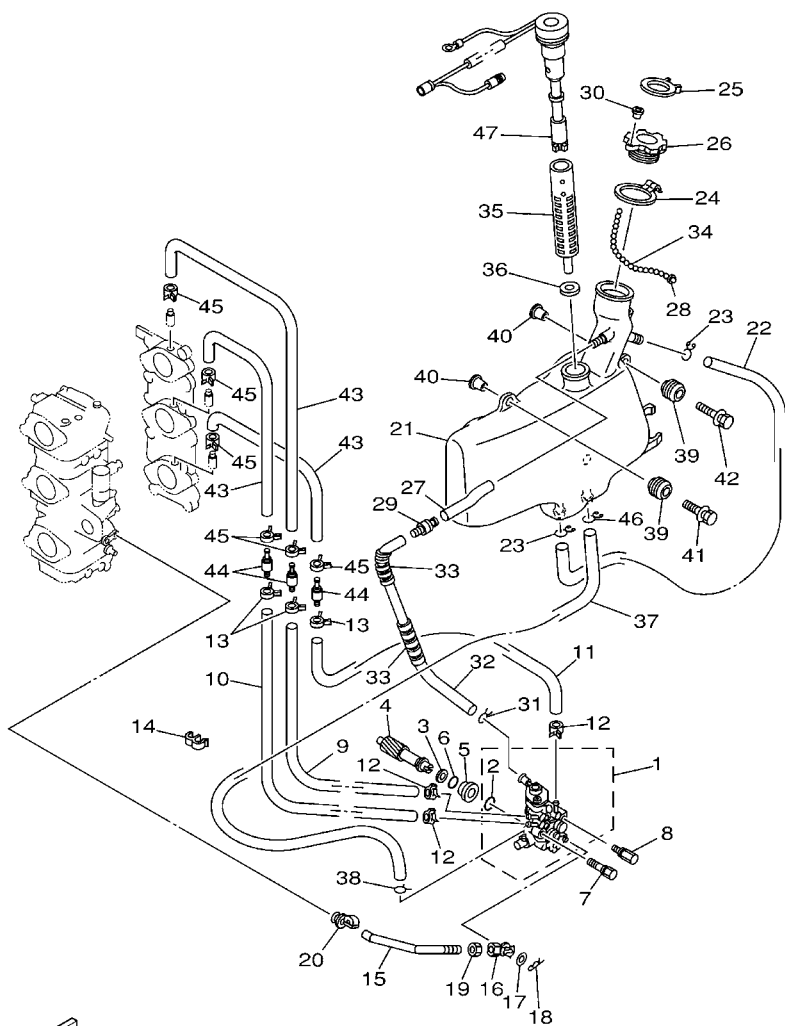


63B0100-1060

REF. NO.	PART NO. N° PIECES	DESCRIPTION DESCRIPTION	ETO	EO	MHO	REMARKS REMARQUES
1	63D-13200-00	OIL INJECTION PUMP ASSY POMPE A HUILE COMPLET			1	
2	93210-19MA7	.O-RING .JOINT TORIQUE			1	
3	90201-08M93	WASHER, PLATE RONDELLE, PLATE			1	
4	6H4-11537-01	GEAR, DRIVEN PIGNON SECONDAIRE			1	
5	6H1-13117-01	COLLAR, DISTANCE ENTRETOISE			1	
6	93210-13M04	O-RING JOINT TORIQUE			1	
7	90109-06M39	BOLT BOULON			1	
8	90109-06M40	BOLT BOULON			1	
9	90445-07M44	HOSE (L250) DURITE (L250)			1	
10	90445-07M23	HOSE (L408) DURITE (L408)			1	
11	90445-07MA6	HOSE (L90) DURITE (L90)			1	
12	90468-07M02	CLIP JONC			3	
13	90468-07M02	CLIP JONC			3	
14	90464-07M20	CLAMP BRIDE			1	
15	6H4-41241-01	ROD, LINK BIELLETTTE			1	
16	6H1-41237-00	JOINT, LINK RACCORD			1	
17	90202-05088	WASHER, PLATE RONDELLE, PLATE			1	
18	90468-05M03	CLIP JONC			1	
19	95380-05600	NUT ECROU			1	
20	6E9-41237-00	JOINT, LINK RACCORD			1	
21	63D-21707-10	OIL TANK COMP. RESERVOIR A PETROLE COMP.			1	
22	90445-11M15	HOSE (L360) DURITE (L360)			1	
23	90467-11M08	CLIP JONC			2	
24	63D-2175R-00	HOOK, BAND CROCHET, BANDE			1	
25	63D-2176M-00	HOOK CROCHET			1	
26	6H4-21770-00	OIL TANK CAP ASSY CABOCHON DE RESERVOIR A HUILE			1	
27	90445-11M23	HOSE (L85) DURITE (L85)			1	

FIG. 6 OIL PUMP 1

POMPE A HUILE 1



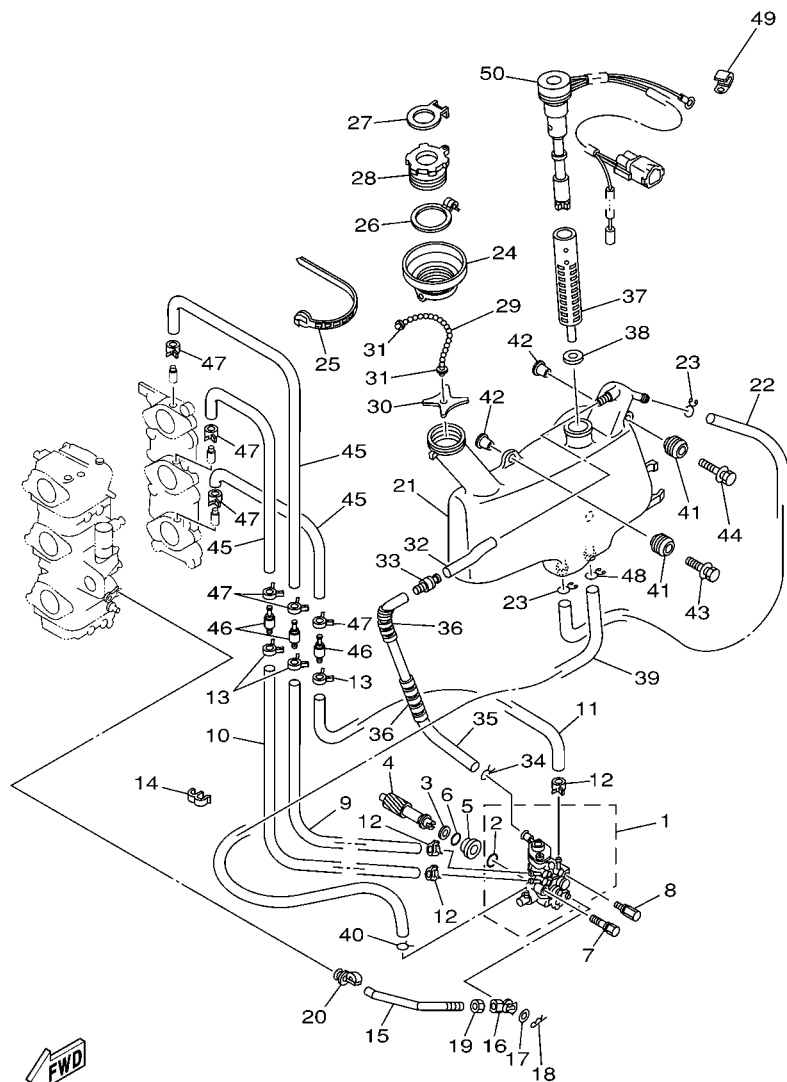
REF. NO.	PART NO. N° PIECES	DESCRIPTION DESCRIPTION	ETO	EO	MHO	REMARKS REMARQUES
28	6H4-21757-00	WASHER, SPECIAL 1 RONDELLE, SPECIALE 1			1	
29	63D-21744-00	BREATHER RENIFLARD			1	
30	6H4-24634-00	HOOK, CHAIN BALL ATTACHE			1	
31	90467-10M04	CLIP JONC			1	
32	90445-11M17	HOSE (L300) DURITE (L300)			1	
33	90446-10M01	HOSE (L60) DURITE (L60)			2	
34	6H4-24633-00	CHAIN, BALL CHANE DE BALLE			1	
35	6J8-13411-00	STRAINER, OIL FILTRE, HUILE			1	
36	6J8-13414-00	GASKET, STRAINER COVER JOINT, COUVERCLE DE FILTRE			1	
37	6L2-13416-00	PIPE, OIL 1 DURITE A HUILE			1	
38	90467-08004	CLIP JONC			1	
39	6A0-82317-00	DAMPER, IGNITION COIL AMORTISSEUR, BOBINE D'ALLUM			3	
40	90387-06119	COLLAR COLLERETTE			3	
41	90119-06M65	BOLT, WITH WASHER BOULON, AVEC RONDELLE			2	
42	90119-06M67	BOLT, WITH WASHER BOULON, AVEC RONDELLE			1	
43	90445-07M87	HOSE (L110) DURITE (L110)			3	
44	6E9-13183-70	VALVE, CHECK CLAPET ANTI RETOUR			3	
45	90468-07M02	CLIP JONC			6	
46	90467-11M08	CLIP JONC			1	
47	63D-85720-10	OIL LEVEL GAUGE ASSY JAUGE A HUILE CPLT			1	



63B0100-1060

FIG. 7 OIL PUMP 2

POMPE A HUILE 2



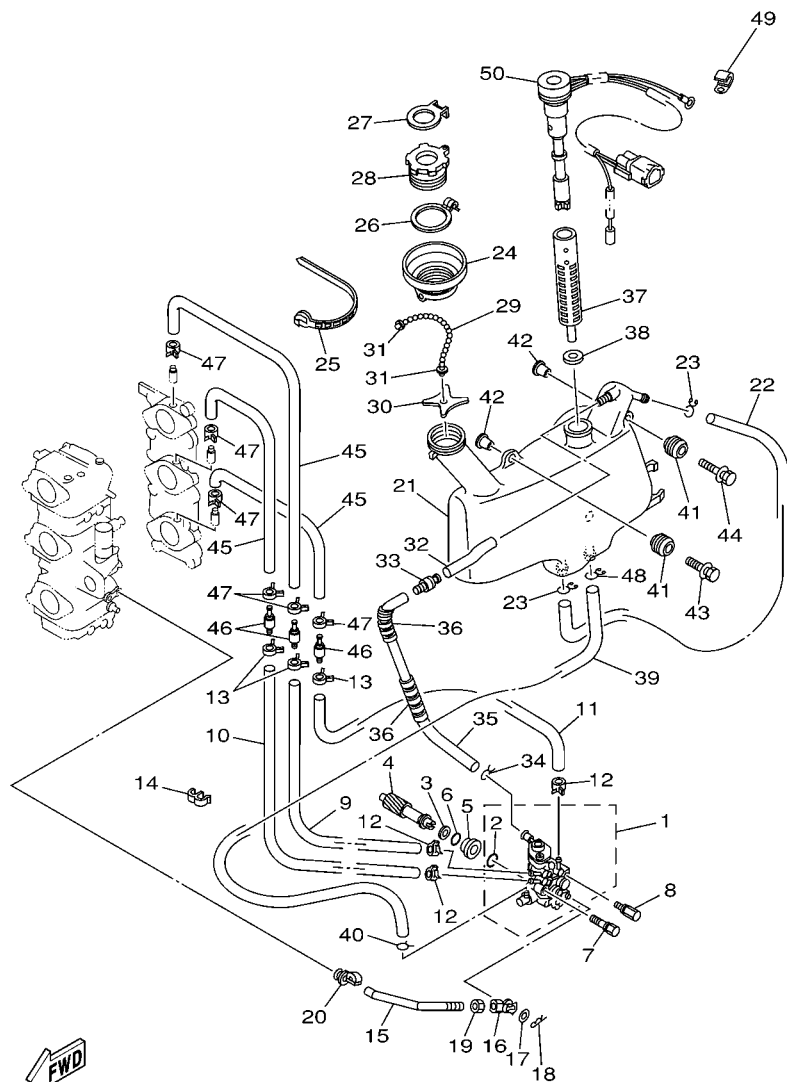
63B0100-0070



REF. NO.	PART NO. N° PIECES	DESCRIPTION DESCRIPTION	ETO	EO	MHO	REMARKS REMARQUES
1	63D-13200-00	OIL INJECTION PUMP ASSY POMPE A HUILE COMPLET	1	1		
2	93210-19MA7	.O-RING JOINT TORIQUE	1	1		
3	90201-08M93	WASHER, PLATE RONDELLE, PLATE	1	1		
4	6H4-11537-01	GEAR, DRIVEN PIGNON SECONDAIRE	1	1		
5	6H1-13117-01	COLLAR, DISTANCE ENTRETOISE	1	1		
6	93210-13M04	O-RING JOINT TORIQUE	1	1		
7	90109-06M39	BOLT BOULON	1	1		
8	90109-06M40	BOLT BOULON	1	1		
9	90445-07M44	HOSE (L250) DURITE (L250)	1	1		
10	90445-07M23	HOSE (L408) DURITE (L408)	1	1		
11	90445-07MA6	HOSE (L90) DURITE (L90)	1	1		
12	90468-07M02	CLIP JONC	3	3		
13	90468-07M02	CLIP JONC	3	3		
14	90464-07M20	CLAMP BRIDE	1	1		
15	6H4-41241-01	ROD, LINK BIELLETTTE	1	1		
16	6H1-41237-00	JOINT, LINK RACCORD	1	1		
17	90202-05088	WASHER, PLATE RONDELLE, PLATE	1	1		
18	90468-05M03	CLIP JONC	1	1		
19	95380-05600	NUT ECROU	1	1		
20	6E9-41237-00	JOINT, LINK RACCORD	1	1		
21	63D-21707-00	OIL TANK COMP. RESERVOIR A PETROLE COMP.	1	1		
22	90445-11M15	HOSE (L360) DURITE (L360)	1	1		
23	90467-11M08	CLIP JONC	2	2		
24	6H4-21752-00	TUBE, FILLER 1 DURITE	1	1		
25	90465-13M30	CLAMP BRIDE	1	1		
26	63D-2175R-00	HOO, BAND CROCHET, BANDE	1	1		
27	63D-2176M-00	HOO CROCHET	1	1		

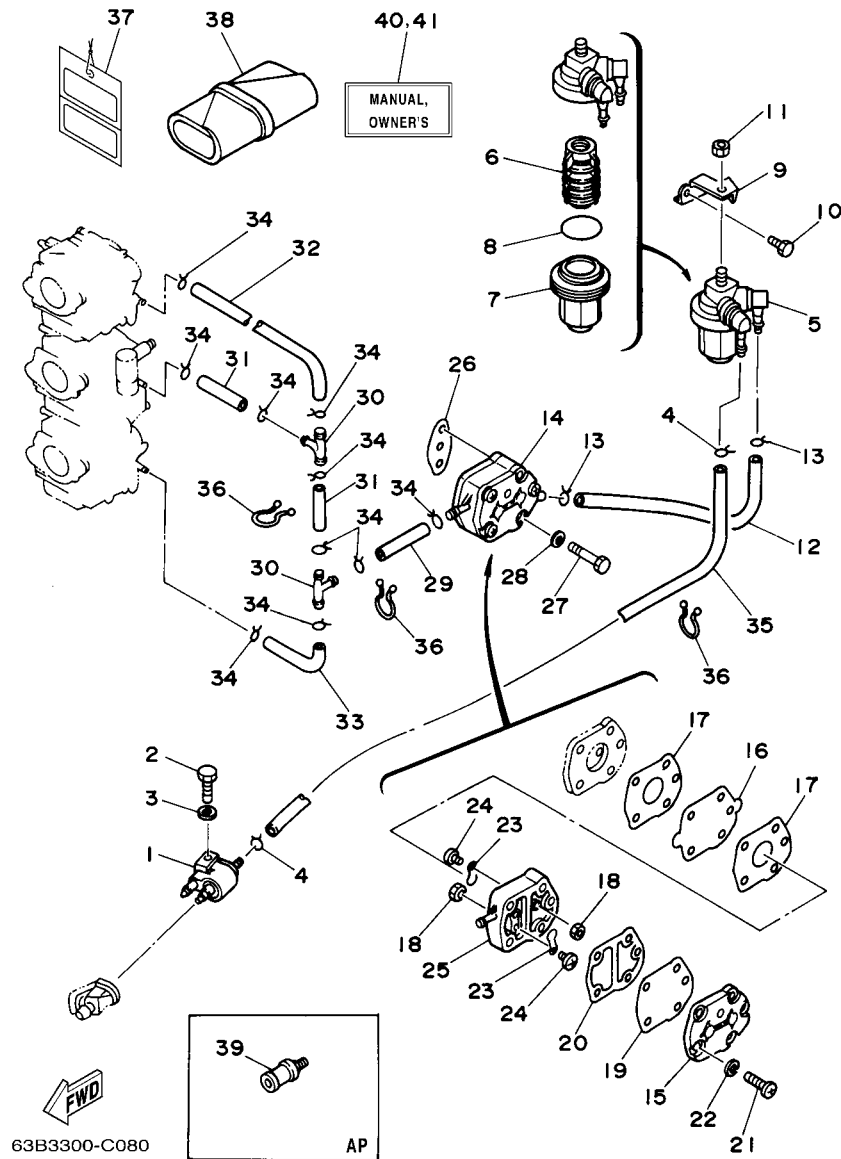
FIG. 7 OIL PUMP 2

POMPE A HUILE 2



FWD
63B0100-0070

REF. NO.	PART NO. N° PIECES	DESCRIPTION DESCRIPTION	ETO	EO	MHO	REMARKS REMARQUES
28	6H4-21770-00	OIL TANK CAP ASSY CABOCHON DE RESERVOIR A HUILE	1	1		
29	6H5-24633-00	CHAIN, BALL CHANE DE BALLE	1	1		
30	6J8-21758-00	WASHER, SPECIAL 2 RONDELLE, SPECIALE 2	1	1		
31	6H1-21757-00	WASHER, SPECIAL 1 RONDELLE, SPECIALE 1	2	2		
32	90445-11M23	HOSE (L85) DURITE (L85)	1	1		
33	63D-21744-00	BREATHER RENIFLARD	1	1		
34	90467-10M04	CLIP JONC	1	1		
35	90445-11M17	HOSE (L300) DURITE (L300)	1	1		
36	90446-10M01	HOSE (L60) DURITE (L60)	2	2		
37	6J8-13411-00	STRAINER, OIL FILTRE, HUILE	1	1		
38	6J8-13414-00	GASKET, STRAINER COVER JOINT, COUVERCLE DE FILTRE	1	1		
39	6L2-13416-00	PIPE, OIL 1 DURITE A HUILE	1	1		
40	90467-08004	CLIP JONC	1	1		
41	6A0-82317-00	DAMPER, IGNITION COIL AMORTISSEUR, BOBINE D'ALLUM	3	3		
42	90387-06119	COLLAR COLLERETTE	3	3		
43	90119-06M65	BOLT, WITH WASHER BOULON, AVEC RONDELLE	2	2		
44	90119-06M67	BOLT, WITH WASHER BOULON, AVEC RONDELLE	1	1		
45	90445-07M87	HOSE (L110) DURITE (L110)	3	3		
46	6E9-13183-70	VALVE, CHECK CLAPET ANTI RETOUR	3	3		
47	90468-07M02	CLIP JONC	6	6		
48	90467-11M08	CLIP JONC	1	1		
49	90465-06M86	CLAMP BRIDE	1	1		
50	63D-85720-00	OIL LEVEL GAUGE ASSY JAUGE A HUILE CPLT	1	1		



63B3300-C080

AP

FIG. 8 FUEL

CARBURANT

REF. NO.	PART NO. N° PIECES	DESCRIPTION DESCRIPTION	ETO	EO	MHO	REMARKS REMARQUES
1	6G1-24304-02	FUEL PIPE JOINT COMP. 1 DURITE RACCORDEMT. A ESSENCE	1	1	1	
2	97095-06025	BOLT BOULON	1	1	1	
3	92995-06600	WASHER RONDELLE	1	1	1	
4	90467-08004	CLIP JONC	2	2	2	
5	61N-24560-00	FILTER ASSY ENS FILTRE	1	1	1	
6	61N-24563-00	.ELEMENT, FILTER .ELEMENT, FILTRE	1	1	1	
7	61N-24521-00	.CUP, FILTER .CUVETTE, FILTRE	1	1	1	
8	93210-32738	.O-RING .JOINT TORIQUE	1	1	1	
9	6H4-24566-02	BRACKET, FILTER SUPPORT, FILTRE	1	1	1	
10	97013-06014	BOLT BOULON	1	1	1	
11	95380-08600	NUT ECROU	1	1	1	
12	6H4-24314-00	PIPE 4 DURITE 4	1	1	1	
13	90467-08004	CLIP JONC	2	2	2	
14	692-24410-00	FUEL PUMP ASSY POMPE A ESSENCE	1	1	1	
15	6A0-24413-00	.BODY 2 .CORPS 2	1	1	1	
16	692-24411-00	.DIAPHRAGM .DIAPHRAGME	1	1	1	
17	648-24434-01	.GASKET, BODY JOINT, CORPS	2	2	2	
18	95380-03600	.NUT .ECROU	2	2	2	
19	663-24411-00	.DIAPHRAGM .DIAPHRAGME	1	1	1	
20	648-24435-02	.GASKET, BODY 2 JOINT, CORPS 2	1	1	1	
21	98503-05028	.SCREW, PAN HEAD .VIS	3	3	3	
22	92990-05100	.WASHER, SPRING .RONDELLE, GROWER	3	3	3	
23	6A0-24421-01	.VALVE, CHECK .SOUPAPE, RETENUE	2	2	2	
24	6A0-14325-00	.SCREW, PAN HEAD .VIS TETE CONIQUE	2	2	2	
25	6A0-24412-02	.BODY 1 .CORPS 1	1	1	1	
26	650-24431-A0	GASKET, FUEL PUMP 1 JOINT 1 DE POMPE A ESSENCE	1	1	1	
27	97095-06040	BOLT BOULON	2	2	2	

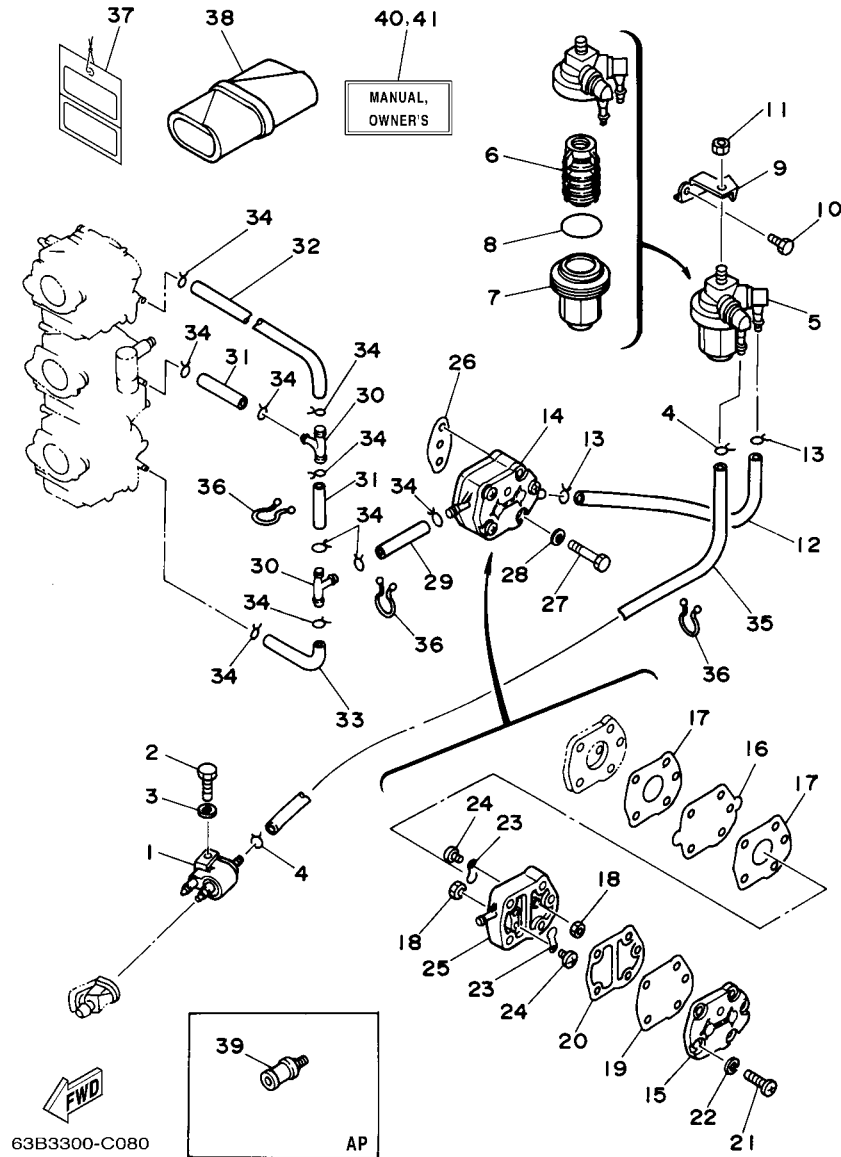


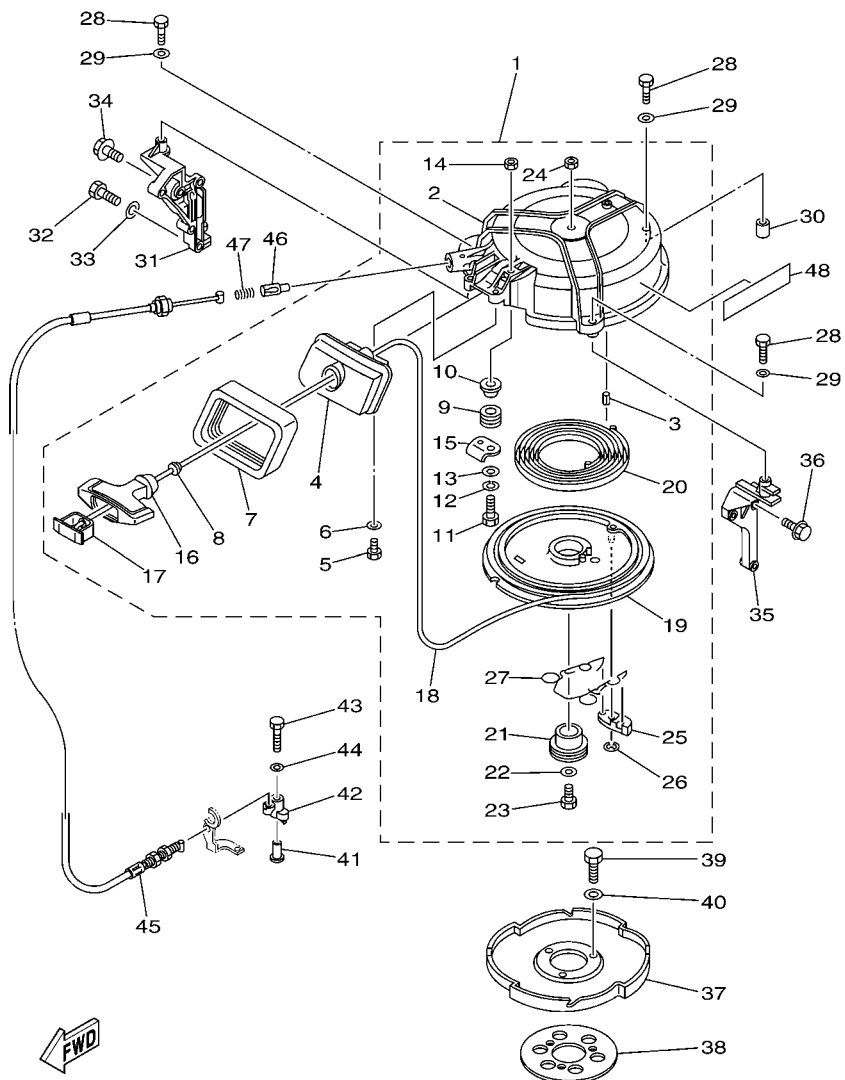
FIG. 8 FUEL

CARBURANT

REF. NO.	PART NO. N° PIECES	DESCRIPTION DESCRIPTION	ETO	EO	MHO	REMARKS REMARQUES
28	92995-06600	WASHER RONDELLE	2	2	2	
29	90445-09063	HOSE (L80) DURITE (L80)	1	1	1	
30	688-24378-00	PIPE, JOINT 3 DURITE RACCORDEMENT 3	2	2	2	
31	90445-09057	HOSE (L45) DURITE (L45)	2	2	2	
32	6H4-24313-00	PIPE 3 DURITE 3	1	1	1	
33	6H4-24312-00	PIPE 2 DURITE 2	1	1	1	
34	90467-08004	CLIP JONC	10	10	10	
35	6H4-24311-00	PIPE, FUEL 1 DURITE A ESSENCE	1	1	1	
36	90464-15M11	CLAMP BRIDE	3	3	3	
37	61H-2819R-31	TAG, WARNING ETIQUETTE, AVERTISSEMENT	1	1	1	
38	656-W2810-02	TOOL KIT TROUSSE A OUTILS	1	1	1	
39	6E0-28193-00-94	PLUG, WATER CHECK BOUCHON, CONTROLE D'EAU	1	1	1	AP D:12.5MM AP D:12.5MM
40	63B-28199-7C-E0	MANUAL, OWNER'S MANUEL D'UTILISATION	1	1	1	UR (E) UR (E)
	63B-28199-7C-F0	MANUAL, OWNER'S MANUEL D'UTILISATION	1	1	1	UR (F) UR (F)
	63B-28199-7C-S0	MANUAL, OWNER'S MANUEL D'UTILISATION	1	1	1	UR (ES) UR (ES)
	63B-28199-7C-G0	MANUAL, OWNER'S MANUEL D'UTILISATION	1	1	1	UR (D) UR (D)
	63B-28199-7C-D0	MANUAL, OWNER'S MANUEL D'UTILISATION	1	1	1	UR (NL) UR (NL)
	63B-28199-7C-H0	MANUAL, OWNER'S MANUEL D'UTILISATION	1	1	1	UR (I) UR (I)
41	63B-28199-8C-K0	MANUAL, OWNER'S MANUEL D'UTILISATION	1	1	1	UR (DK) UR (DK)
	63B-28199-8C-R0	MANUAL, OWNER'S MANUEL D'UTILISATION	1	1	1	UR (GR) UR (GR)
	63B-28199-8C-P0	MANUAL, OWNER'S MANUEL D'UTILISATION	1	1	1	UR (P) UR (P)
	63B-28199-8C-N0	MANUAL, OWNER'S MANUEL D'UTILISATION	1	1	1	UR (N) UR (N)
	63B-28199-8C-M0	MANUAL, OWNER'S MANUEL D'UTILISATION	1	1	1	UR (S) UR (S)
	63B-28199-8C-L0	MANUAL, OWNER'S MANUEL D'UTILISATION	1	1	1	UR (SF) UR (SF)

FIG. 9 STARTER

DEMARREUR

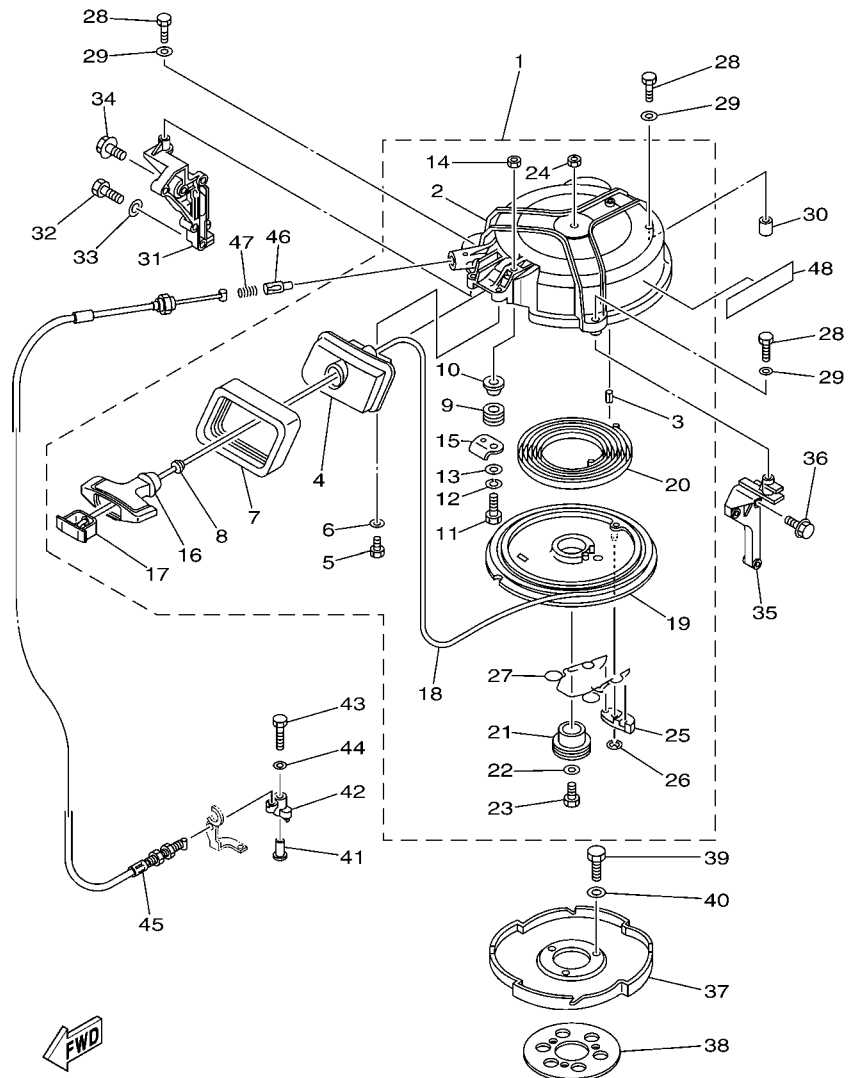


63B3300-C090

*1: CUT FROM 50M ROLLS, PART NO. 90890-44373, CUTTING LENGTH 2.095M

*1: A PRELEVER SUR BOBINE 50M ,REFERENCE 90890-44373, LONGUEUR DE COUPE 2.095M

REF. NO.	PART NO. N° PIECES	DESCRIPTION DESCRIPTION	ETO	EO	MHO	REMARKS REMARQUES
1	6H4-15710-04-4D	STARTER ASSY DEMARREUR COMPLET			1	
2	6H4-15711-02-94	.CASE, STARTER .CARTER DE DEMARREUR			1	
3	91690-40018	.PIN, SPRING .AGRAFFE			1	
4	6H4-15758-01-4D	.GUIDE, ROPE .GUIDE DE CABLE			1	
5	97095-06016	.BOLT .BOULON			2	
6	92995-06600	.WASHER .RONDELLE			2	
7	6H4-15762-00	.SEAL, RUBBER 2 .JOINT CAOUTCHOUC 2			1	
8	6A0-15789-00	.DAMPER .AMORTISSEUR			1	
9	6F5-15752-00	.ROLLER, WIRE .GALET, CABLE			1	
10	90387-06M69	.COLLAR .COLLERETTE			1	
11	97013-06030	.BOLT .BOULON			1	
12	92903-06100	.WASHER, SPRING .RONDELLE, GROWER			1	
13	92903-06600	.WASHER, PLATE .RONDELLE, PLATE			1	
14	95380-06600	.NUT, HEXAGON .ECROU			1	
15	6H4-15787-01	.STAY .SUPPORT			1	
16	689-15755-01	.HANDLE, STARTER .POIGNEE, DE DEMARREUR			1	
17	6F5-15779-02	.COVER .COUVERCLE			1	
18	*	.WIRE (L:2095MM) .FIL (L:2095MM)			1	*1 *1
19	6H4-15714-00	.DRUM, SHEAVE .TAMBOUR, POULIE			1	
20	90510-08002	.SPRING, SPIRAL .RESSORT, HELICOIDAL			1	
21	6H4-15717-01	.SHAFT, STARTER .AXE DE DEMARREUR			1	
22	90201-06060	.WASHER, PLATE .RONDELLE, PLATE			1	
23	97095-06020	.BOLT .BOULON			1	
24	95380-06600	.NUT, HEXAGON .ECROU			1	
25	676-15741-03	.PAWL, DRIVE .CLIQUET, ENTRAINEMENT			1	
26	93430-06M02	.CIRCLIP .CLIPS			1	
27	6H4-15705-00	.SPRING, DRIVE PAWL .RESSORT DE CLIQUET			1	



63B3300-C090

*1: CUT FROM 50M ROLLS, PART NO. 90890-44373, CUTTING LENGTH 2.095M

*1:A PRELEVER SUR BOBINE 50M ,REFERENCE 90890-44373, LONGUEUR DE COUPE 2.095M

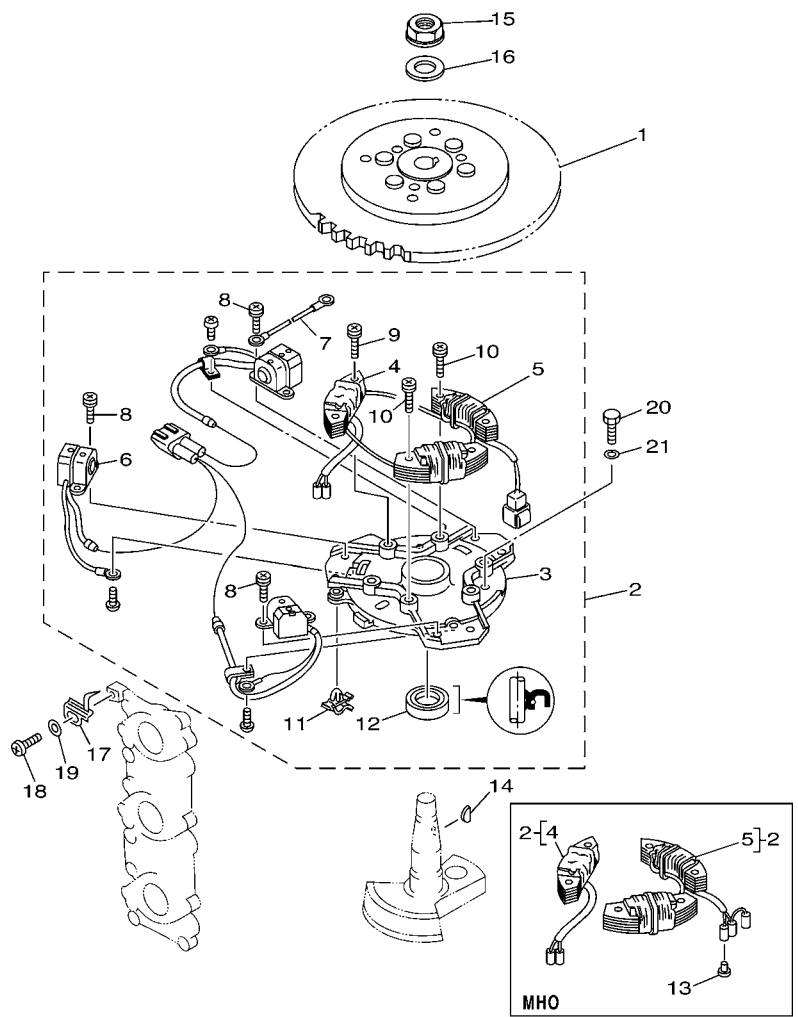
FIG. 9 STARTER

DEMARREUR

REF. NO.	PART NO. N° PIECES	DESCRIPTION DESCRIPTION	ETO	EO	MHO	REMARKS REMARQUES
28	97095-06035	BOLT BOULON			3	
29	92995-06600	WASHER RONDELLE			3	
30	99530-10014	PIN, DOWEL GOUJON, D'ASSEMBLAGE			1	
31	63D-15771-00-4D	STAY 1 SUPPORT 1			1	
32	97013-08025	BOLT BOULON			2	
33	92903-08600	WASHER, PLATE RONDELLE, PLATE			2	
34	90119-06MA2	BOLT, WITH WASHER BOULON, AVEC RONDELLE			1	
35	6H4-15772-02-94	STAY 2 SUPPORT 2			1	
36	90119-06MA3	BOLT, WITH WASHER BOULON, AVEC RONDELLE			3	
37	6H4-15723-01-94	PULLEY, STARTER POULIE DE DEMARREUR			1	
38	6J8-81365-A0	GASKET, HOLE COVER JOINT, COUVERCLE DE TROU			1	
39	97013-08020	BOLT BOULON			3	
40	92903-08600	WASHER, PLATE RONDELLE, PLATE			3	
41	90387-06M66	COLLAR COLLERETTE			1	
42	63D-15746-00	ARM BRAS			1	
43	97095-06040	BOLT BOULON			1	
44	92995-06600	WASHER RONDELLE			1	
45	63D-15770-00	CABLE COMP., STARTER STOP CABLE, BUTEE DE DEMAR			1	
46	656-15748-00	PLUNGER, STARTER STOP PLONGEUR, BOUTE DE DEMAR			1	
47	90501-10227	SPRING, COMPRESSION RESSORT, COMPRESSION			1	
48	63D-13437-N0	MARK, CAUTION MAKER			1	

FIG. 10 GENERATOR

GENERATRICE

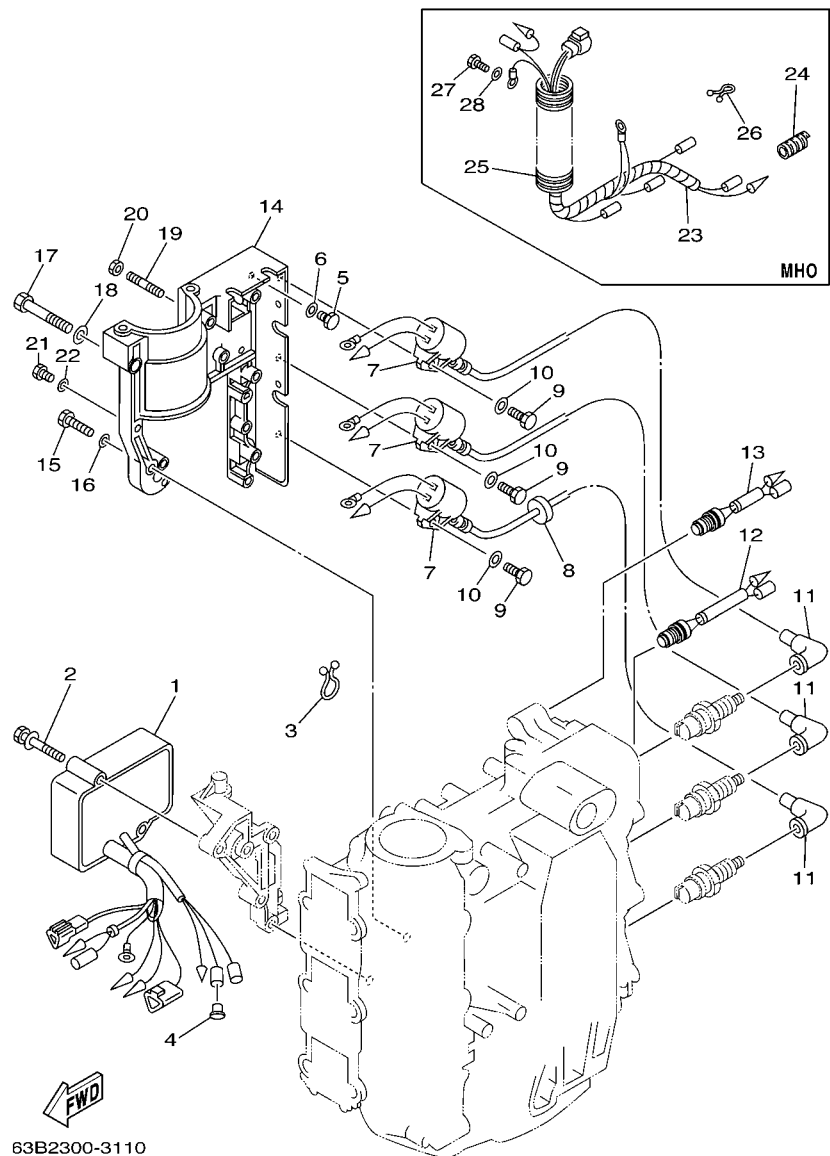


63B2300-3100

REF. NO.	PART NO. N° PIECES	DESCRIPTION DESCRIPTION	ETO	EO	MHO	REMARKS REMARQUES
1	63D-85550-00	ROTOR ASSY ROTOR CPLT	1	1		
	63D-85550-10	ROTOR ASSY ROTOR CPLT			1	
2	63D-85560-10	BASE ASSY ENS. FLASQUE	1	1		
	63D-85560-00	BASE ASSY ENS. FLASQUE			1	
3	6H4-15359-04-94	.HOUSING, OIL SEAL .LOGEMENT, BAGUE D'ETANCHEITE	1	1	1	
4	63D-85520-01	.COIL, CHARGE .BOBINE, CHARGE	1	1	1	
5	63D-85533-10	.COIL, LIGHTING .BOBINE, ECLAIRAGE	1	1		
	63D-85533-00	.COIL, LIGHTING .BOBINE, ECLAIRAGE			1	
6	63D-85580-00	.COIL, PULSER .BOBINE, PULSEUR	1	1	1	
7	6H4-83354-00	.WIRE, EARTH LEAD 1 .FIL 1, MASSE	1	1	1	
8	63D-81345-00	.SCREW, WITH WASHER (M5X12) .VIS, AVEC RONDELLE (M5X12)	6	6	6	
9	63D-81345-10	.SCREW, WITH WASHER (M6X25) .VIS, AVEC RONDELLE (M6X25)	2	2	2	
10	63D-81345-20	.SCREW, WITH WASHER (M6X30) .VIS, AVEC RONDELLE (M6X30)	4	4	4	
11	90464-03M15	.CLAMP .BRIDE	1	1	1	
12	93102-23096	.OIL SEAL .JOINT SPY	1	1	1	
13	703-82119-00	COVER, LEAD WIRE GARNITURE, FIL			1	
14	6H4-11545-00	KEY, WOODRUFF CLAVETTE, DEMI-LUNE	1	1	1	
15	90179-16M05	NUT ECROU	1	1	1	
16	90201-16M44	WASHER, PLATE RONDELLE, PLATE	1	1	1	
17	6H4-81332-00	PLATE, TIMING PLATEAU, ALLUMAGE	1	1	1	
18	97885-05010	SCREW, PAN HEAD VIS, A ENCOCHE	1	1	1	
19	92995-05600	WASHER RONDELLE	1	1	1	
20	97013-06018	BOLT BOULON	3	3	3	
21	92903-06600	WASHER, PLATE RONDELLE, PLATE	3	3	3	

FIG. 11 ELECTRICAL 1

PARTIE ELECTRIQUE 1



63B2300-3110

REF. NO.	PART NO. N° PIECES	DESCRIPTION DESCRIPTION	ETO	EO	MHO	REMARKS REMARQUES
1	63D-85540-03	C.D.I. UNIT ASSY BLOC C.D.I.	1	1	1	
2	90119-06M51	BOLT, WITH WASHER BOULON, AVEC RONDELLE	2	2	2	
3	90464-15M11	CLAMP BRIDE	1	1	1	
4	703-82119-00	COVER, LEAD WIRE GARNITURE, FIL	1			
5	97095-06014	BOLT BOULON	1	1	1	
6	92995-06600	WASHER RONDELLE	1	1	1	
7	6H5-85570-00	IGNITION COIL ASSY BOBINE D'ALLUMAGE (ENS.)	3	3	3	
8	90480-25161	GROMMET PASSE-FIL	1	1	1	
9	97095-06020	BOLT BOULON	3	3	3	
10	92995-06600	WASHER RONDELLE	3	3	3	
11	6G1-82370-21	PLUG CAP ASSY ANTIPARASITE	3	3	3	
12	689-82560-00	THERMO SWITCH ASSY THERMO-CONTACT COMPLET	1	1	1	
13	6H4-82560-00	THERMO SWITCH ASSY THERMO-CONTACT COMPLET	1	1	1	
14	6H4-81822-02-98	BRACKET, STARTING MOTOR SUPPORT, DEMARREUR ELECTRIQUE	1	1		
15	97095-06030	BOLT BOULON	4	4		
16	92995-06600	WASHER RONDELLE	4	4		
17	97013-08050	BOLT BOULON	1	1		
18	92903-08600	WASHER, PLATE RONDELLE, PLATE	1	1		
19	95670-06640	BOLT, STUD GOIJON	1	1		
20	90179-06M24	NUT ECROU	1	1		
21	97095-06014	BOLT BOULON	2	2		
22	92995-06600	WASHER RONDELLE	2	2		
23	63D-82531-00	WIRE, LEAD FIL			1	
24	90446-10M02	HOSE DURITE			1	
25	6G1-83557-00	TUBE TUBE			1	
26	90464-05M16	CLAMP BRIDE			1	
27	97095-06014	BOLT BOULON			1	

D1

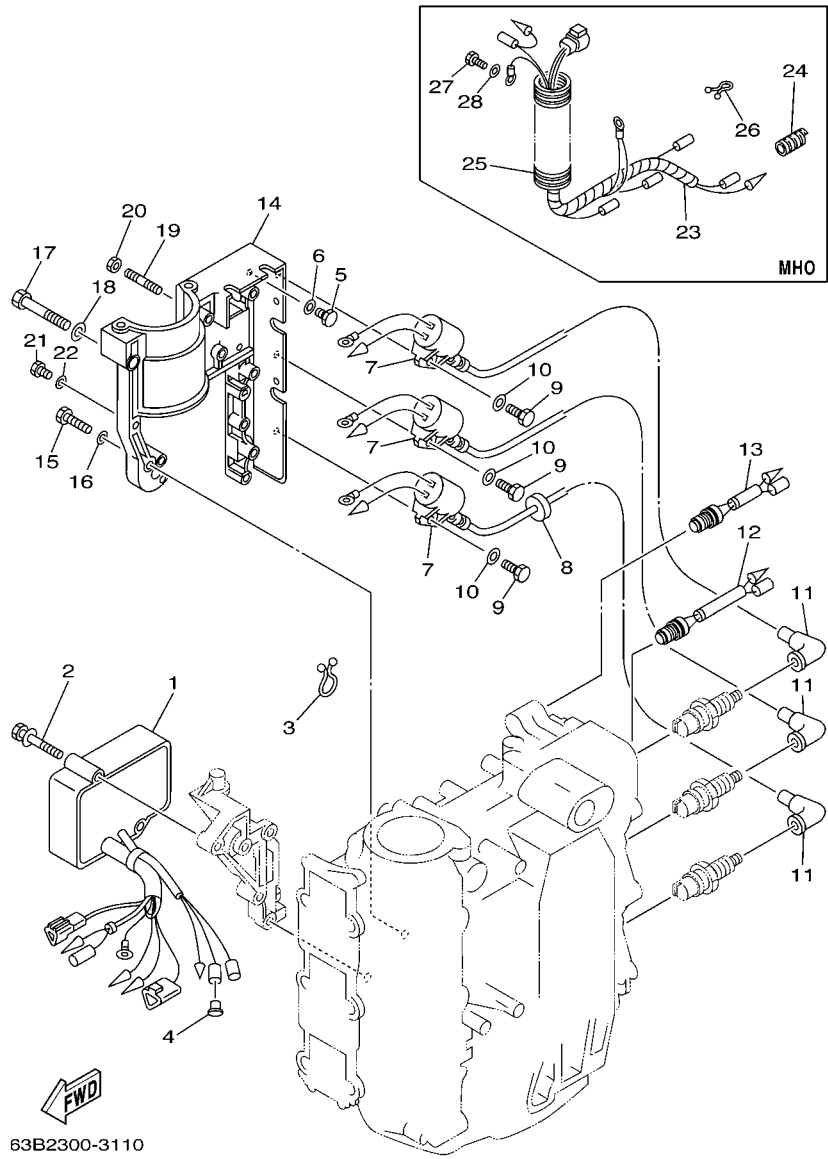


FIG. 11 ELECTRICAL 1

PARTIE ELECTRIQUE 1

REF. NO.	PART NO. N° PIECES	DESCRIPTION DESCRIPTION	ETO	EO	MHO	REMARKS REMARQUES
28	92995-06600	WASHER RONDELLE			1	

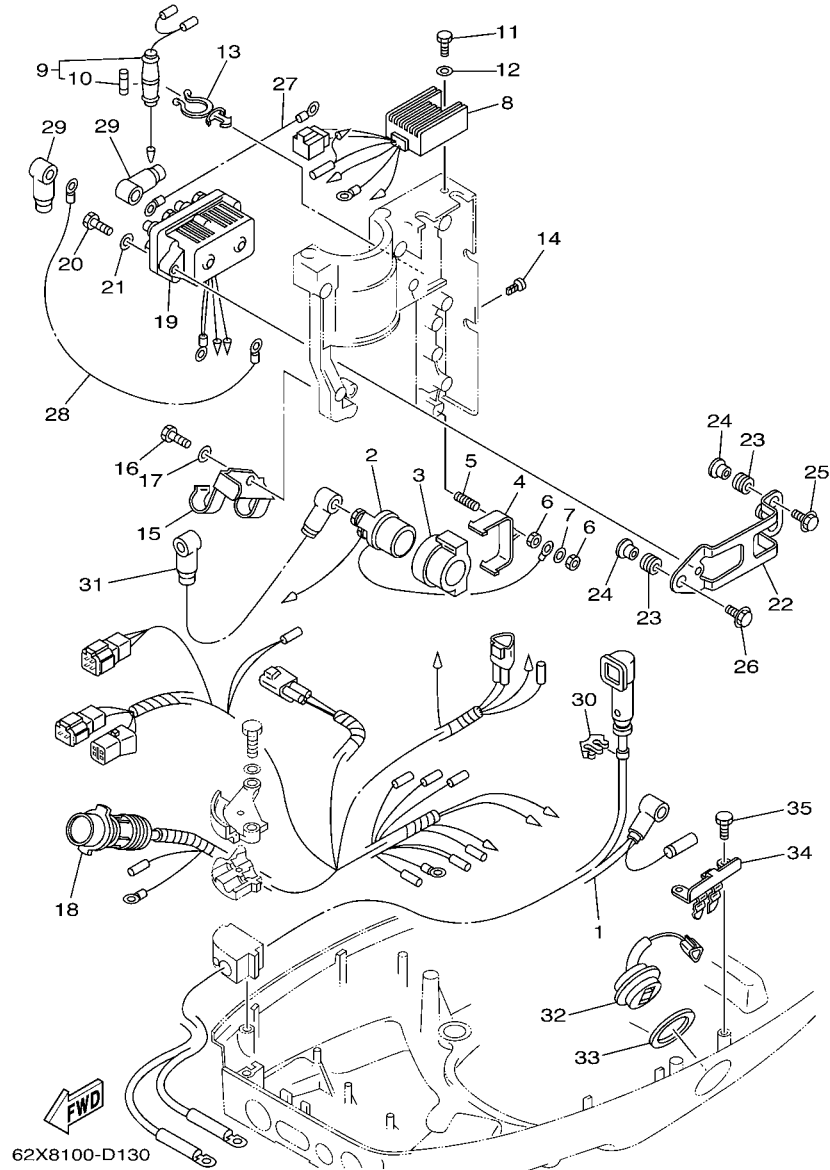


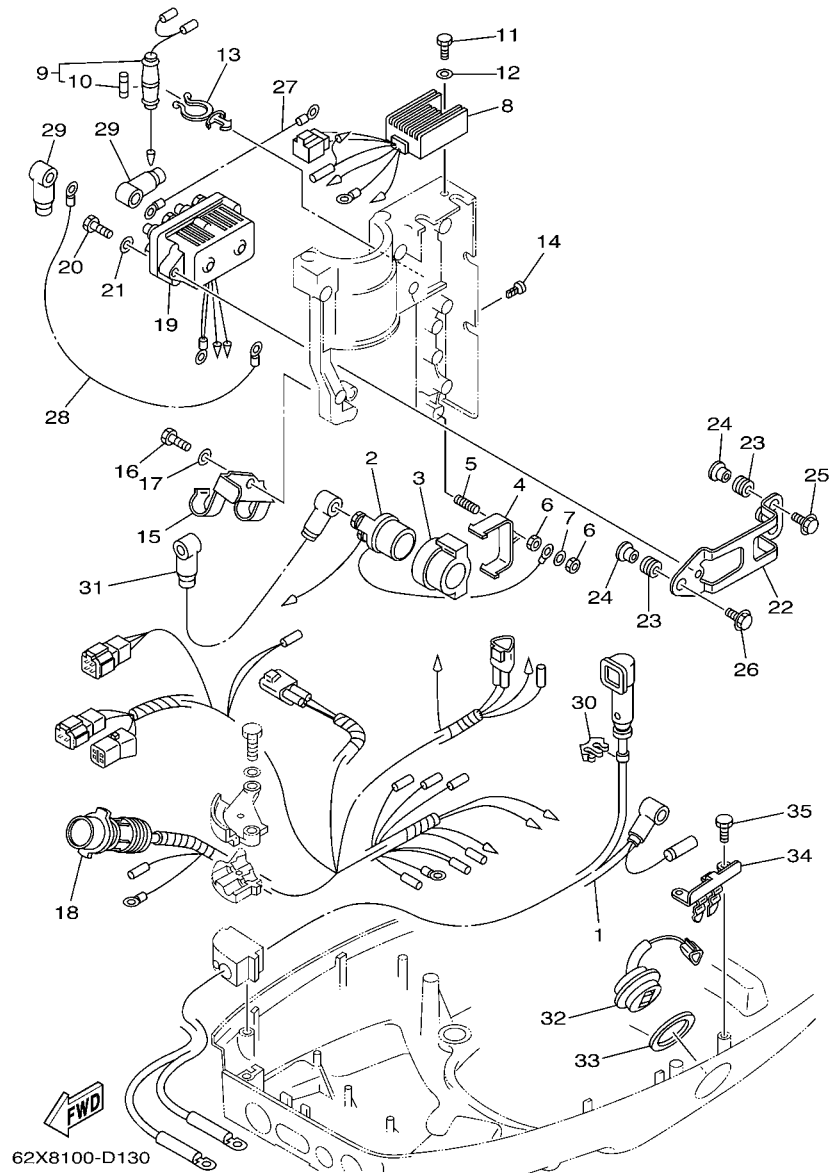
FIG. 12 ELECTRICAL 2

PARTIE ELECTRIQUE 2

REF. NO.	PART NO. N° PIECES	DESCRIPTION DESCRIPTION	ETO	EO	MHO	REMARKS REMARQUES
1	63D-82105-U0	WIRE HARNESS FAISCEAU DE FILS	1			
	6H4-82105-02	WIRE HARNESS FAISCEAU DE FILS		1		
2	6G1-81941-10	STARTER RELAY ASSY LANCEUR RELAIS (ENS.)	1	1		
3	6H4-81952-00	HOLDER, RELAY SUPPORT, RELAIS	1	1		
4	6H4-81945-00	PLATE, SWITCH FITTING PLAQUE, FIXATION DU RELAIS	1	1		
5	90116-06M22	BOLT, STUD GOUJON	1	1		
6	95380-06600	NUT, HEXAGON ECROU	2	2		
7	92990-06600	WASHER, PLATE RONDELLE, PLATE	1	1		
8	6H2-81960-10	RECTIFIER & REGULATOR ASSY REDRESSEUR REGULATEUR CPLT	1	1		
9	6H4-82150-00	FUSE HOLDER ASSY SUPPORT DE FUSIBLE	1	1		
10	663-82151-00	.FUSE (12V-20A) .FUSIBLE (12V-20A)	1	1		
11	97095-06014	BOLT BOULON	1	1		
12	92995-06600	WASHER RONDELLE	1	1		
13	90464-15M27	CLAMP BRIDE	1	1		
14	90338-05M11	PLUG PLOT	2	2		
15	63D-82594-00	CLAMP BRIDE	1	1		
16	97095-06012	BOLT BOULON	1	1		
17	92995-06600	WASHER RONDELLE	1	1		
18	63D-82590-40	WIRE HARNESS ASSY (10P) FAISCEAU DE FILS COMPLET (10P)	1			
	63D-82590-10	WIRE HARNESS ASSY (10P) FAISCEAU DE FILS COMPLET (10P)		1		
19	6H1-81950-00	RELAY ASSY RELAIS COMPLET	1			
20	97095-06025	BOLT BOULON	2			
21	92995-06600	WASHER RONDELLE	2			
22	6H4-81945-20	PLATE, SWITCH FITTING PLAQUE, FIXATION DU RELAIS	1			
23	90480-13M24	GROMMET PASSE-FIL	3			
24	90387-06M05	COLLAR COLLERETTE	3			
25	90105-06M15	BOLT, FLANGE BOULON	2			

FIG. 12 ELECTRICAL 2

PARTIE ELECTRIQUE 2

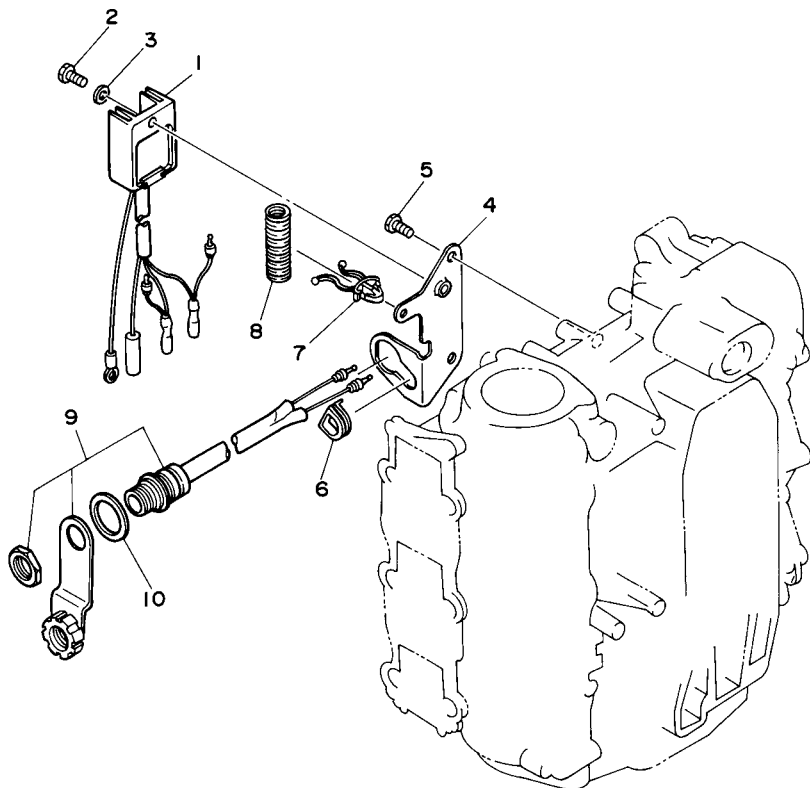


62X8100-D130

REF. NO.	PART NO. N° PIECES	DESCRIPTION DESCRIPTION	ETO	EO	MHO	REMARKS REMARQUES
26	90105-06M16	BOLT, FLANGE BOULON	1			
27	6H5-81949-00	WIRE, LEAD FIL	1			
28	61A-81949-00	WIRE, LEAD FIL	1			
29	682-82119-01	COVER, LEAD WIRE GARNITURE, FIL	4			
30	90464-07M20	CLAMP BRIDE	1	1		
31	6H4-82117-00	WIRE, LEAD FIL	1	1		
32	63D-82563-10	TRIM & TILT SWITCH ASSY INCLINER ET PARER COMMUTATEUR	1			
33	6E5-82587-00	GASKET JOINT	1			
34	6R3-83614-00	BRACKET SUPPORT	1			
35	97095-06016	BOLT BOULON	2			

FIG. 13 ELECTRICAL 3

PARTIE ELECTRIQUE 3



REF. NO.	PART NO. N° PIECES	DESCRIPTION DESCRIPTION	ETO	EO	MHO	REMARKS REMARQUES
1	6J8-81960-00	RECTIFIER & REGULATOR ASSY REDRESSEUR REGULATEUR CPLT			1	
2	97095-06012	BOLT BOULON			1	
3	92995-06600	WASHER RONDELLE			1	
4	6H4-81975-02	PLATE, RECTIFIER FITTING PLAQUE, FIXATION DU REDRESSEUR			1	
5	97013-06012	BOLT BOULON			2	
6	6F5-81922-00	GROMMET OEILLET CAOUTCHOUC			1	
7	90464-12M35	CLAMP BRIDE			1	
8	90440-14M00	PIPE DURITE			1	
9	682-84381-00	2P CONCENT RALLONGE 2 FILS			1	
10	90202-26M45	WASHER, PLATE RONDELLE, PLATE			1	


63B0300-5130

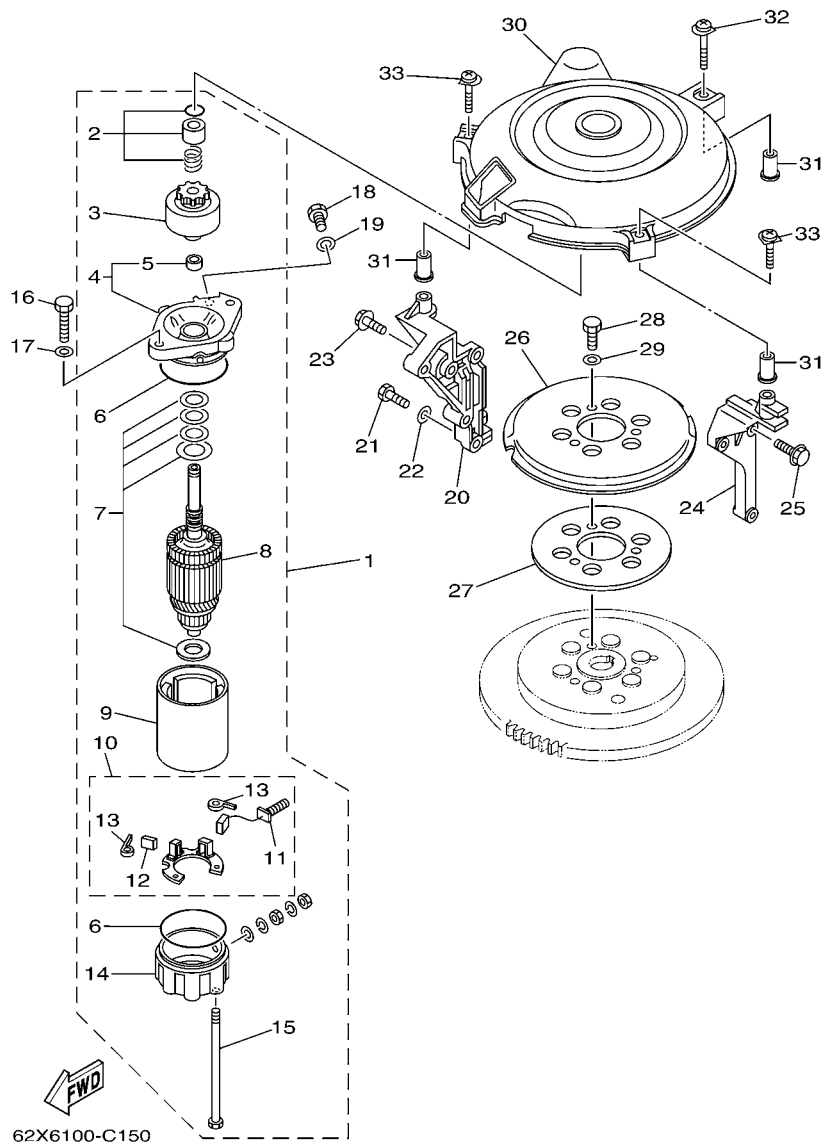
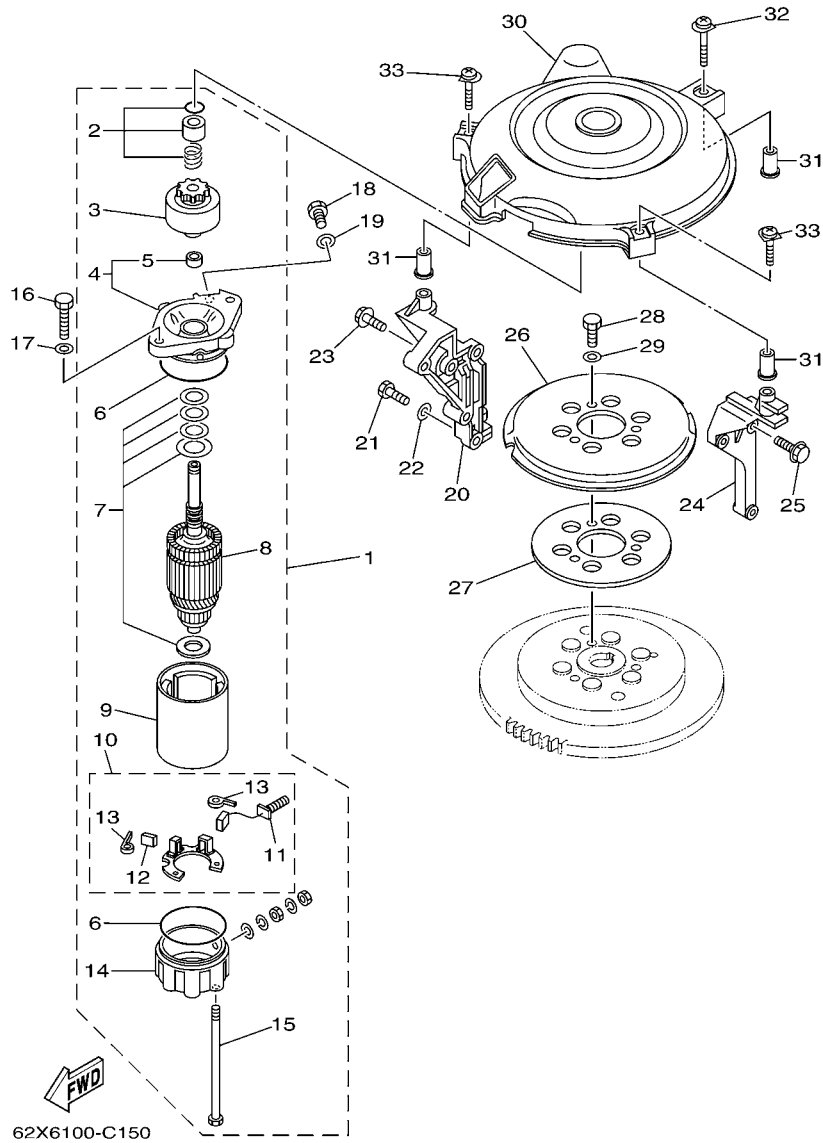


FIG. 14 STARTING MOTOR

DEMARREUR ELECTRIQUE

REF. NO.	PART NO. N° PIECES	DESCRIPTION DESCRIPTION	ETO	EO	MHO	REMARKS REMARQUES
1	6F5-81800-11	STARTING MOTOR ASSY DEMARREUR ELECTRIQUE COMPLET	1	1		
2	689-81857-11	.PINION STOPPER SET .BUTEE PIGNON	1	1		
3	689-81807-12	.GEAR ASSY, STARTING MOTOR .PIGNON, DEMARREUR ELECTRIQUE	1	1		
4	6F5-81830-11	.FRONT BRACKET ASSY .SUPPORT AVANT	1	1		
5	689-81831-00	..METAL, FRONT ..METAL, AVANT	1	1		
6	689-81847-11	.O-RING .JOINT TORIQUE	2	2		
7	689-81809-11	.WASHER KIT .JEU DE RONDELLES	1	1		
8	689-81850-12	.ARMATURE ASSY .INDUIT	1	1		
9	689-81810-11	.STATOR ASSY .STATOR COMPLET	1	1		
10	689-81840-11	.BRUSH HOLDER ASSY .SUPPORT DE CHARBON	1	1		
11	689-81811-11	..BRUSH 1 ..CHARBON 1	1	1		
12	689-81812-11	..BRUSH 2 ..CHARBON 2	1	1		
13	689-81813-10	..SPRING, BRUSH ..RESSORT, DE CHARBON	2	2		
14	689-81820-11	.REAR BRACKET ASSY .SUPPORT ARRIERE COMPLET	1	1		
15	689-81826-10	.BOLT ..BOULON	2	2		
16	97013-08030	BOLT BOULON	2	2		
17	92903-08600	WASHER, PLATE RONDELLE, PLATE	2	2		
18	97013-08016	BOLT BOULON	1	1		
19	92903-08600	WASHER, PLATE RONDELLE, PLATE	1	1		
20	63D-15771-00-4D	STAY 1 SUPPORT 1	1	1		
21	97013-08025	BOLT BOULON	2	2		
22	92903-08600	WASHER, PLATE RONDELLE, PLATE	2	2		
23	90119-06MA2	BOLT, WITH WASHER BOULON, AVEC RONDELLE	1	1		
24	6H4-15772-02-94	STAY 2 SUPPORT 2	1	1		
25	90119-06MA3	BOLT, WITH WASHER BOULON, AVEC RONDELLE	3	3		
26	6J8-15723-E1	PULLEY, STARTER POULIE DE DEMARREUR	1	1		
27	6J8-81365-A0	GASKET, HOLE COVER JOINT, COUVERCLE DE TROU	1	1		



62X6100-C150

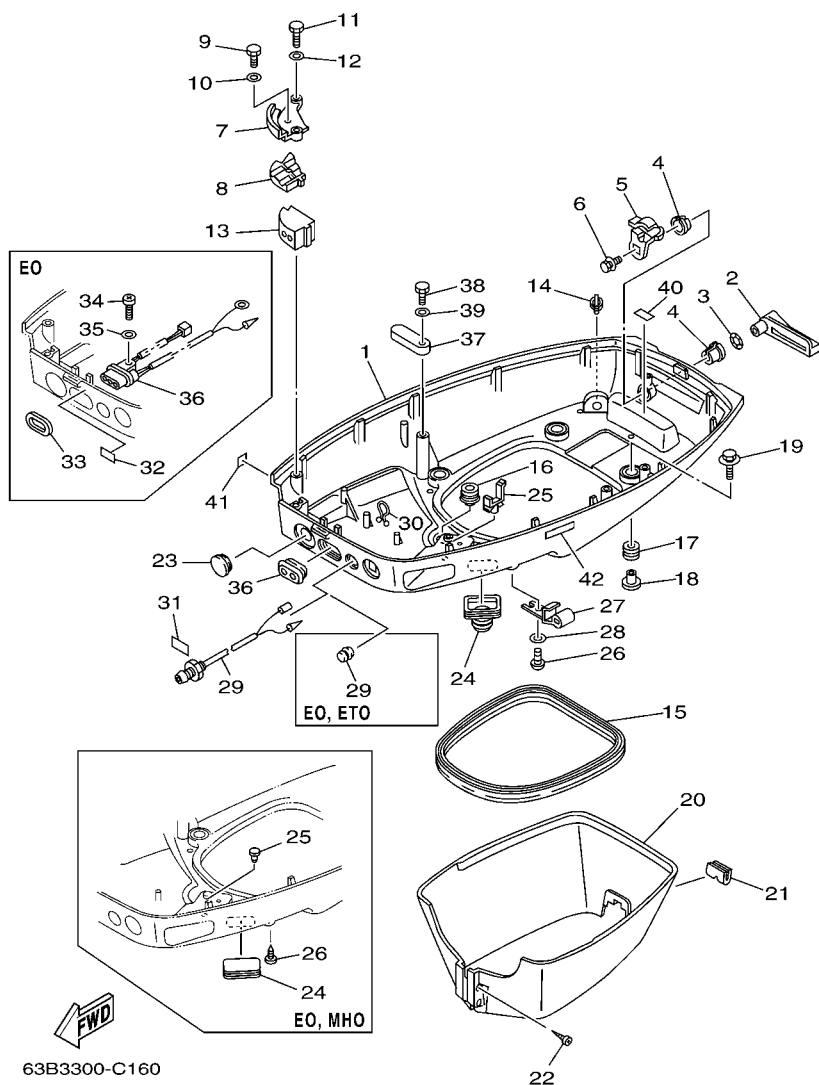
FIG. 14 STARTING MOTOR

DEMARREUR ELECTRIQUE

REF. NO.	PART NO. N° PIECES	DESCRIPTION DESCRIPTION	ETO	EO	MHO	REMARKS REMARQUES
28	97013-08014	BOLT BOULON	3	3		
29	92903-08600	WASHER, PLATE RONDELLE, PLATE	3	3		
30	6H4-81337-01	COVER, FLYWHEEL COUVERCLE, VOLANT	1	1		
31	90387-06M65	COLLAR COLLERETTE	3	3		
32	90159-06M21	SCREW, WITH WASHER VIS, AVEC RONDELLE	1	1		
33	90159-06M22	SCREW, WITH WASHER VIS, AVEC RONDELLE	2	2		

FIG. 15 BOTTOM COWLING

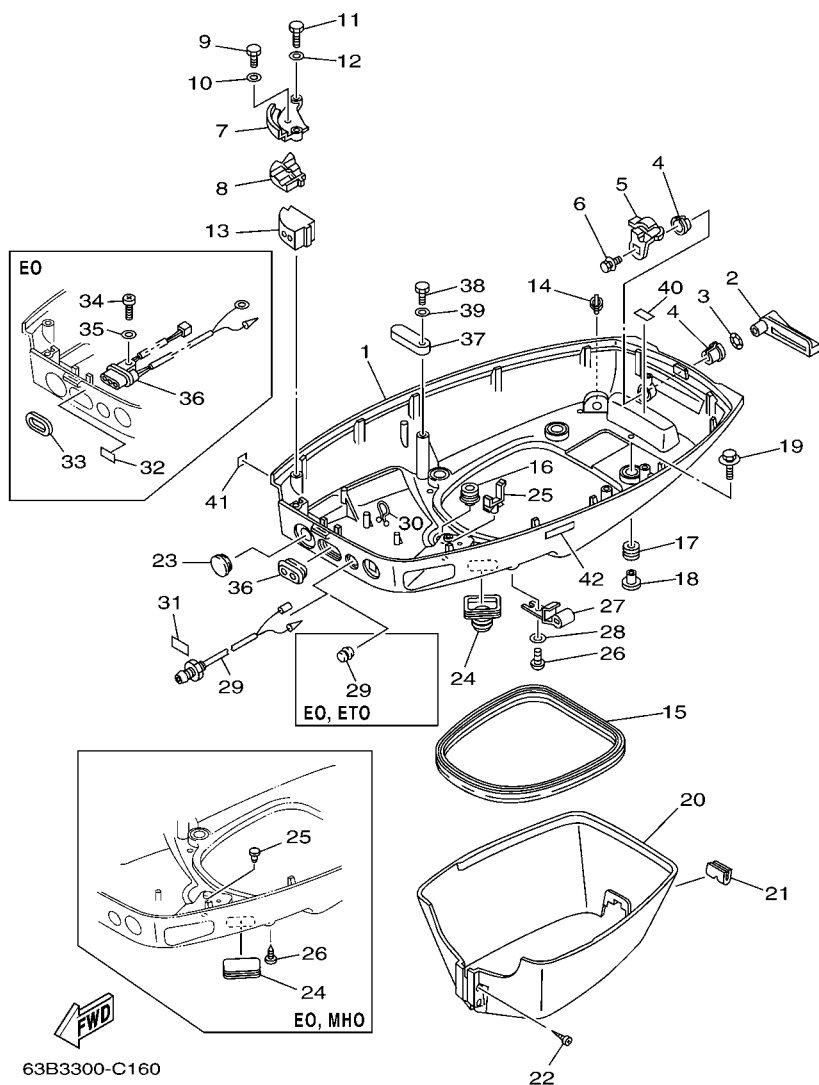
CAPOT INFERIEUR



REF. NO.	PART NO. N° PIECES	DESCRIPTION DESCRIPTION	ETO	EO	MHO	REMARKS REMARQUES
1	6H4-42711-25-4D	COWLING, BOTTOM 1 CUVETTE 1	1			
	6H4-42711-07-4D	COWLING, BOTTOM 1 CUVETTE 1		1	1	
2	6H4-42815-00	LEVER, CLAMP LEVIER, PRESSE	1	1	1	
3	90206-12052	WASHER, WAVE RONDELLE, ONDULEE	1	1	1	
4	90386-12069	BUSH DOUILLE	2	2	2	
5	6H4-42816-00	LEVER, CLAMP LEVIER, PRESSE	1	1	1	
6	90119-06M73	BOLT, WITH WASHER BOULON, AVEC RONDELLE	1	1	1	
7	6H4-48531-11-94	BRACKET, REMOTE CONTROL 1 ETRIER 1, COMMANDE A DISTANCE	1	1	1	
8	6H4-48532-11-94	BRACKET, REMOTE CONTROL 2 ETRIER 2, COMMANDE A DISTANCE	1	1	1	
9	97095-05016	BOLT BOULON	1	1	1	
10	92995-05600	WASHER RONDELLE	1	1	1	
11	97095-06020	BOLT BOULON	2	2	2	
12	92995-06600	WASHER RONDELLE	2	2	2	
13	6H4-42724-30	GROMMET PASSE-FIL	1			
	6H4-42724-20	GROMMET PASSE-FIL		1		
	6H4-42724-00	GROMMET PASSE-FIL			1	
14	6E5-44391-00	NIPPLE, HOSE RACCORD D'ESSENCE	1	1	1	
15	6H4-42716-00	RUBBER, SEAL 1 JOINT EN CAOUTCHOUC 1	1	1	1	
16	6E5-42724-00	GROMMET PASSE-FIL	1	1	1	
17	90480-09M21	GROMMET PASSE-FIL	4	4	4	
18	90387-06M41	COLLAR COLLERETTE	4	4	4	
19	90119-06M61	BOLT, WITH WASHER BOULON, AVEC RONDELLE	4	4	4	
20	63D-42741-00-4D	APRON CAPOT LATERAL	1	1	1	
21	63D-42717-00	RUBBER, SEAL 2 JOINT EN CAOUTCHOUC 2	1	1	1	
22	97780-60525	SCREW, TAPPING VIS, TETE BOMBEE	2	2	2	
23	676-42726-00	GROMMET PASSE-FIL	1	1		
	6H4-42726-40	GROMMET PASSE-FIL			1	

FIG. 15 BOTTOM COWLING

CAPOT INFERIEUR



REF. NO.	PART NO. N° PIECES	DESCRIPTION DESCRIPTION	ETO	EO	MHO	REMARKS REMARQUES
24	688-42726-10	GROMMET PASSE-FIL	1			
	6H4-42726-00	GROMMET PASSE-FIL		1	1	
25	90464-09M13	CLAMP BRIDE	1			
	703-82119-00	COVER, LEAD WIRE GARNITURE, FIL		1	1	
26	90157-06M01	SCREW, PAN HEAD VIS, TETE TRONCONIQUE	1			
	90338-05M03	PLUG PLOT		1	1	
27	6E5-24367-01	CLAMP, FUEL PIPE 2 COLLIER DE DURITE A ESSENCE	1			
28	92990-06600	WASHER, PLATE RONDELLE, PLATE	1			
29	6H4-42725-00	GROMMET PASSE-FIL	1	1		
	6J8-85410-00	EMERGENCY SIGNAL LIGHT ASSY FEU DE DETRESSE			1	
30	90464-08M07	CLAMP BRIDE			1	
31	6H4-85415-10	MARK, SIGNAL LAMP ETIQUETTE			1	
32	63D-84342-00	SEAT, EMBLEM		1		
33	6H4-83589-00	GASKET GARNITURE		1		
34	97880-06014	SCREW, PAN HEAD VIS, TETE TRONCONIQUE		1		
35	92990-06600	WASHER, PLATE RONDELLE, PLATE		1		
36	63D-84301-00	PILOT LIGHT ASSY 1 LAMPE-TEMOIN 1		1		
	6H3-42727-00	GROMMET PASSE-FIL	1		1	
37	6E5-82588-00	PLATE PLAQUE	1	1	1	
38	97095-06020	BOLT BOULON	1	1	1	
39	92995-06600	WASHER RONDELLE	1	1	1	
	6E7-42791-10	MARK 1 ETIQUETTE 1		1	1	40V 40V 40Y 40Y
	6G5-42791-10	MARK 1 ETIQUETTE 1		1		
41	6A1-28176-00	LABEL, CAUTION ETIQUETTE, RECOMMANDATION	1	1	1	
42	6E3-8257H-00	PLATE, MARK PLAQUE, ADHESIF	1	1	1	

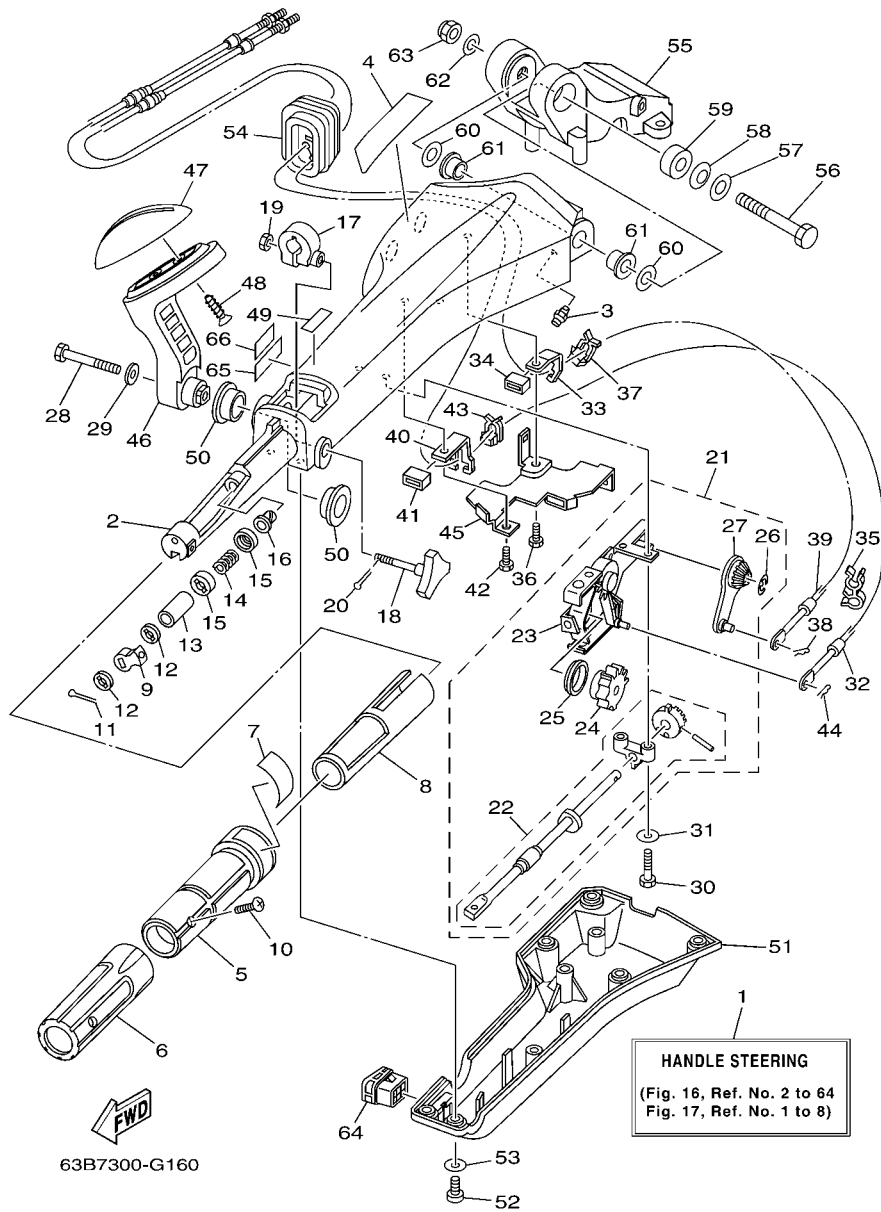


FIG. 16 STEERING 1

DIRECTION 1

REF. NO.	PART NO. N° PIECES	DESCRIPTION DESCRIPTION	ETO	EO	MHO	REMARKS REMARQUES
1	6X4-42101-G2-4D	HANDLE, STEERING POIGNEE			1	
2	6X4-42111-01-4D	HANDLE, STEERING POIGNEE			1	
3	93700-06M03	NIPPLE, GREASE PION			1	
4	6X4-48215-10	GRAPHIC ADHESIF			1	
5	6X4-42119-00	GRIP, STEERING HANDLE POIGNEE, BARRE FRANCHE			1	
6	6X4-42177-00	RUBBER, HANDLE CAOUTCHOUC, POIGNEE			1	
7	6X4-42137-00	INDICATOR, THROTTLE INDICATEUR, ACCELERATION			1	
8	6X4-41291-00	BUSHING COUSSINET			1	
9	6X4-44139-00	COLLAR COLLIER			1	
10	90142-05001	SCREW, COUNTERSUNK VIS, TETE NOYEE			1	
11	91490-20010	PIN, COTTER GOUPILLE			1	
12	6X4-44177-00	WASHER RONDELLE			2	
13	6X4-42128-00	COLLAR, DISTANCE 1 COLLIER, D'ENTRETOISE 1			1	
14	90501-23215	SPRING, COMPRESSION RESSORT, COMPRESSION			1	
15	6X4-44188-00	WASHER RONDELLE			2	
16	90386-08032	BUSH DOUILLE			1	
17	63D-42126-00	FRICTION, STEERING HANDLE GRIP CUVETTE, POIGNEE DE DIRECTION			1	
18	6X4-48154-00	KNOB, THROTTLE BOUTON, ACCELERATEUR			1	
19	95380-06600	NUT, HEXAGON ECROU			1	
20	91490-20010	PIN, COTTER GOUPILLE			1	
21	6X4-44100-10	SHIFT LINK ASSY MAILLON DE SELECTEUR			1	
22	6X4-42115-00	.SHAFT, STEERING HANDLE .AXE, BARRE FRANCHE			1	
23	6X4-44102-00	.SHIFT ASSIST ASSY. .SELECTEUR DE MAINTIEN			1	
24	6X4-47731-00	.GEAR, DRIVE .PIGNON D'ENTRAINEMENT			1	
25	6X4-44132-00	.BUSHING .COUSSINET			1	
26	6X4-14137-00	.CLIP .JONC			1	
27	6X4-48261-00	.ARM, THROTTLE .BRAS, ACCELERATION			1	

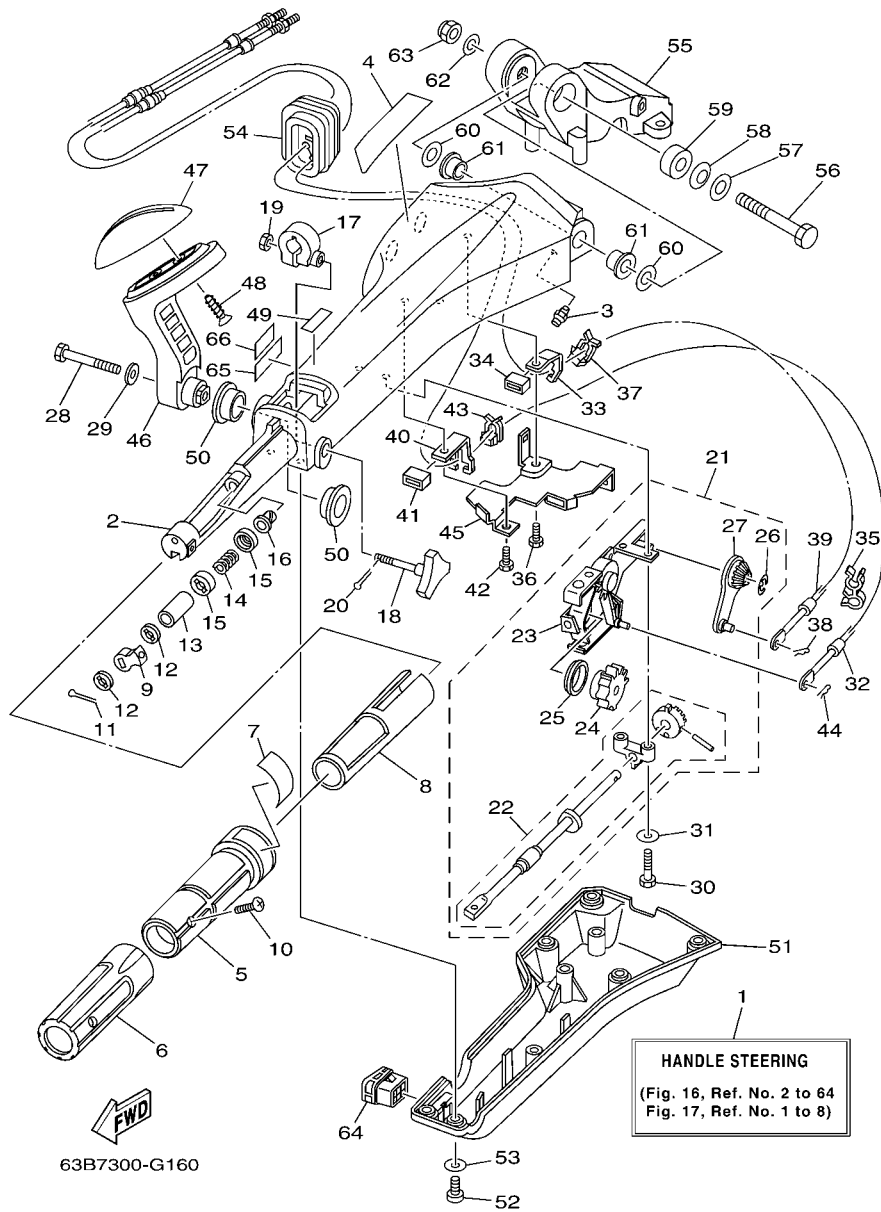


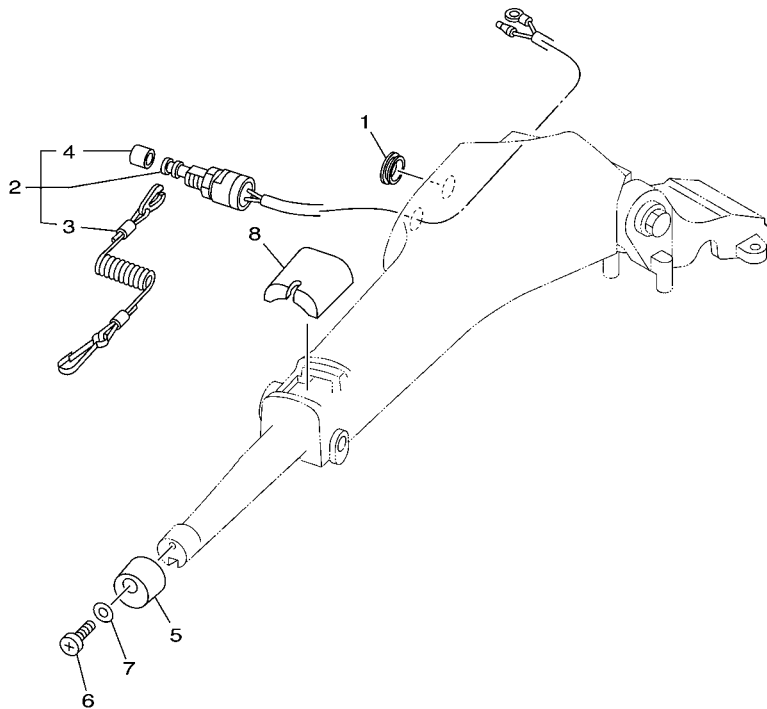
FIG. 16 STEERING 1

DIRECTION 1

REF. NO.	PART NO. N° PIECES	DESCRIPTION DESCRIPTION	ETO	EO	MHO	REMARKS REMARQUES
28	97095-08040	BOLT BOULON			1	
29	92995-08600	WASHER RONDELLE			1	
30	97095-06030	BOLT BOULON			2	
31	92995-06600	WASHER RONDELLE			2	
32	63D-48321-11	CABLE CABLE			1	
33	6X4-48538-00	CLAMP, CABLE 1 COLLIER			1	
34	6X4-26367-00	PROTECTOR PROTECTEUR			1	
35	90464-09M42	CLAMP BRIDE			1	
36	97095-06014	BOLT BOULON			1	
37	63D-48538-00	CLAMP, CABLE 1 COLLIER			1	
38	90468-10005	CLIP JONC			1	
39	63D-26301-01	THROTTLE CABLE ASSY CABLE D'ACCELERATEUR			1	
40	6X4-48538-10	CLAMP, CABLE 1 COLLIER			1	
41	6X4-26367-00	PROTECTOR PROTECTEUR			1	
42	97095-06014	BOLT BOULON			1	
43	63D-48538-00	CLAMP, CABLE 1 COLLIER			1	
44	90468-10005	CLIP JONC			1	
45	6X4-42159-00	STAY SUPPORT			1	
46	6X4-44159-00-4D	HANDLE, GEAR SHIFT POIGNEE, LEVIER D'EMBRAYAGE			1	
47	6X4-44173-00	LEVER, SHIFT CONTROL POIGNEE, INVERSION			1	
48	97780-60920	SCREW, TAPPING VIS, TETE BOMBEE			2	
49	6G8-44191-00	INDICATOR, SHIFT ETIQUETTE, EMBRAYAGE			1	
50	90386-26MA3	BUSH DOUILLE			2	
51	6X4-42131-01	COVER, HANDLE STEERING COUVERCLE			1	
52	97885-06016	SCREW, PAN HEAD VIS, A ENCOCHE			6	
53	92995-06600	WASHER RONDELLE			6	
54	6X4-42725-10	GROMMET PASSE-FIL			1	

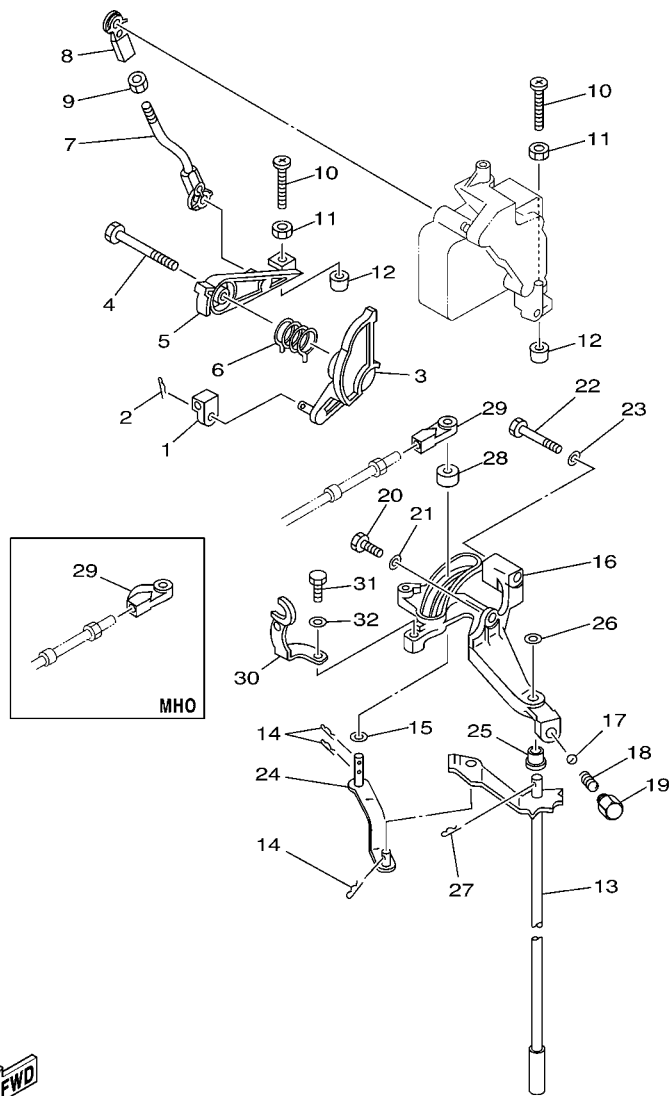
FIG. 17 STEERING 2

DIRECTION 2



REF. NO.	PART NO. N° PIECES	DESCRIPTION DESCRIPTION	ETO	EO	MHO	REMARKS REMARQUES
1	676-42726-00	GROMMET PASSE-FIL			1	
2	6K5-82575-03	ENGINE STOP SWITCH ASSY COUPE CIRCUIT CPLT			1	
3	682-82556-00	.LANYARD, STOP SWITCH .PLAQUETTE			1	
4	689-8257Y-00	.CAP .CHAPEAU			1	
5	6X4-42728-00	CAP CAPUCHON			1	
6	97880-06016	SCREW, PAN HEAD VIS, TETE TRONCONIQUE			1	
7	92990-06600	WASHER, PLATE RONDELLE, PLATE			1	
8	6X4-81942-00	COVER COUVERCLE			1	


63B6700-F140

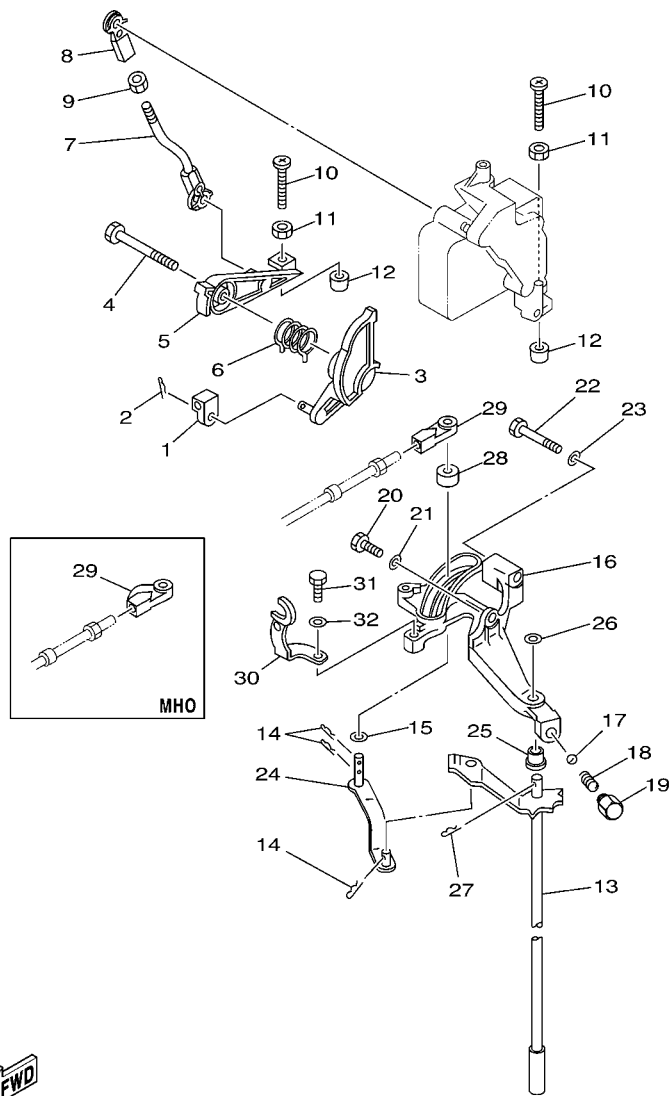


63B2300-3180

FIG. 18 CONTROL

COMMANDE

REF. NO.	PART NO. N° PIECES	DESCRIPTION DESCRIPTION	ETO	EO	MHO	REMARKS REMARQUES
1	6H4-48344-00	CABLE END, REMOTE CONTROL CHAPE CABLE	1	1	1	
2	90468-18008	CLIP JONC	1	1	1	
3	63D-41213-00	CAM, ACCEL. CAME, ACCELERATION			1	40V 40V
	68P-41213-A0	CAM, ACCEL. CAME, ACCELERATION	1			40Y 40Y
4	90109-06M43	BOLT BOULON	1	1	1	
5	63D-41632-00	LEVER, MAGNETO CONTROL LEVIER, COMMANDE D'AVANCE	1	1	1	
6	90508-26M35	SPRING, TORSION RESSORT, TORSION	1	1	1	
7	63D-41636-00	ROD, MAGNETO CONTROL BIELLETTTE, COMMANDE D'AVANCE	1	1	1	
8	6H4-41237-00	JOINT, LINK RACCORD	1	1	1	
9	95380-05600	NUT ECROU	1	1	1	
10	90157-06M13	SCREW, PAN HEAD VIS, TETE TRONCONIQUE	2	2	2	
11	95303-06600	NUT ECROU	2	2	2	
12	688-44194-00	CAP CAPUCHON	2	2	2	
13	63D-44120-00	HANDLE GEAR SHIFT ASSY LEVIER D'EMBRAYAGE			1	S(16.0") S(16.0")
	63D-44120-10	HANDLE GEAR SHIFT ASSY LEVIER D'EMBRAYAGE	1	1	1	L(21.0") L(21.0")
14	90468-18008	CLIP JONC	3	3	3	
15	90202-07M07	WASHER, PLATE RONDELLE, PLATE	1	1	1	
16	63D-44117-00	BRACKET SUPPORT	1	1	1	
17	93501-04M02	BALL BILLE	1	1	1	
18	90501-12082	SPRING, COMPRESSION RESSORT, COMPRESSION	1	1	1	
19	648-42715-00	BUSHING COUSSINET	1	1	1	
20	97013-06020	BOLT BOULON	1	1	1	
21	92903-06600	WASHER, PLATE RONDELLE, PLATE	1	1	1	
22	97013-06045	BOLT BOULON	1	1	1	
23	92903-06600	WASHER, PLATE RONDELLE, PLATE	1	1	1	
24	63D-44121-00	LEVER, SHIFT ROD LEVIER, TIGE D'INVERSION	1	1	1	
25	90386-07M58	BUSH DOUILLE	1	1	1	



63B2300-3180

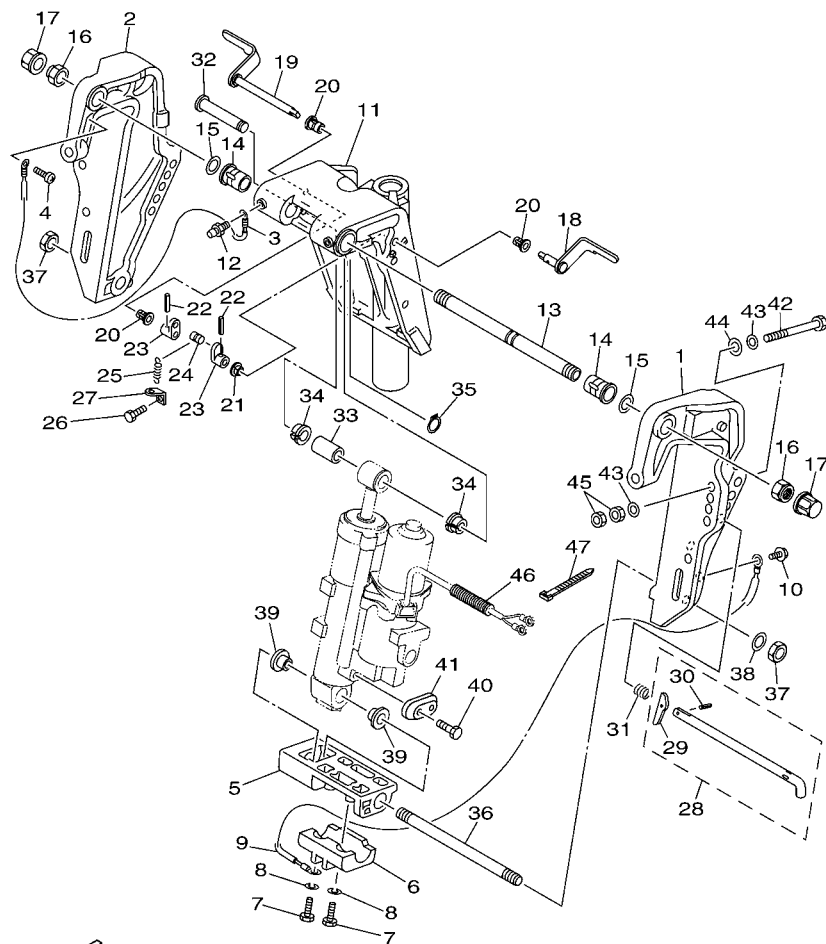
FIG. 18 CONTROL

COMMANDE

REF. NO.	PART NO. N° PIECES	DESCRIPTION DESCRIPTION	ETO	EO	MHO	REMARKS REMARQUES
26	92990-08200	WASHER, PLAIN RONDELLE, PLATE	1	1	1	
27	91490-20012	PIN, COTTER GOUPILLE	1	1	1	
28	688-44122-00	BUSHING, SHIFT ROD LEVER DOUILLE, LEVIER D'EMBRAYAGE	1	1	1	
29	663-48344-00	CABLE END, REMOTE CONTROL CHAPE CABLE	1	1		
	63D-48344-00	CABLE END, REMOTE CONTROL CHAPE CABLE			1	
30	63D-15774-00	STAY 4 SUPPORT 4	1	1	1	
31	97095-06016	BOLT BOULON	1	1	1	
32	92995-06600	WASHER RONDELLE	1	1	1	

FIG. 19 BRACKET 1

SUPPORT 1

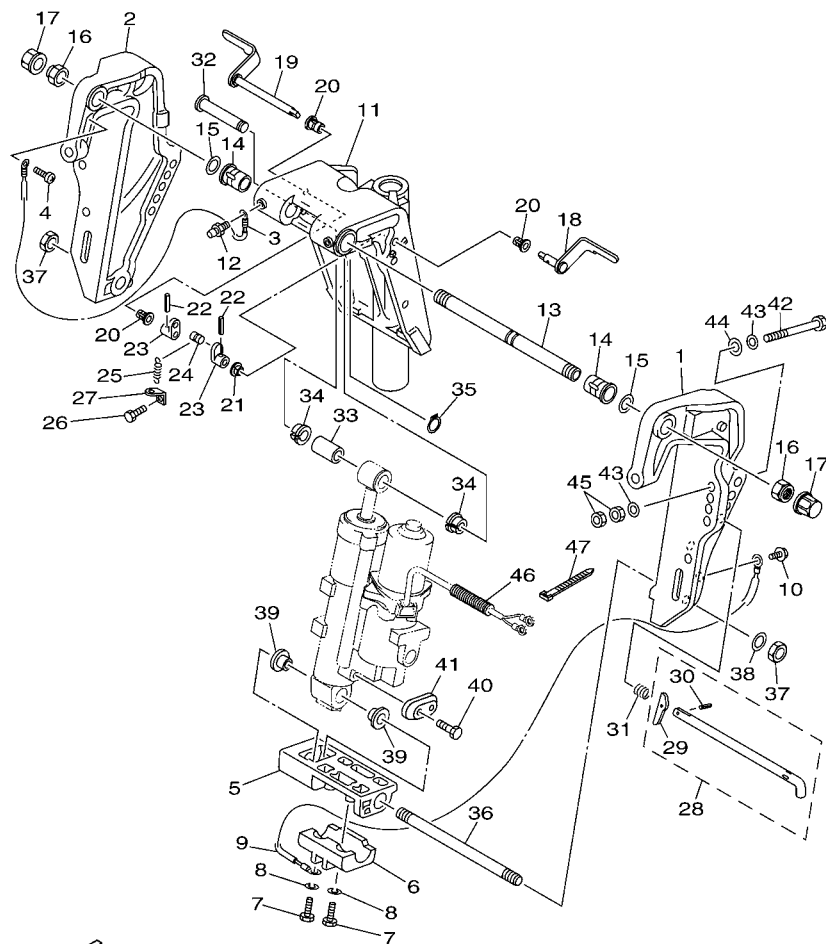


FWD
63B6300-F190

REF. NO.	PART NO. N° PIECES	DESCRIPTION DESCRIPTION	ETO	EO	MHO	REMARKS REMARQUES
1	63D-43111-01-4D	BRACKET, CLAMP 1 PRESSE 1	1			
2	63D-43112-01-4D	BRACKET, CLAMP 2 PRESSE 2	1			
3	63D-82148-00	WIRE, LEAD 4 FIL 4	1			
4	97885-06008	SCREW, PAN HEAD VIS, A ENCOCHE	1			
5	63D-43128-01-4D	SPACER, CLAMP BRACKET ENTRETOISE	1			
6	63D-45251-01	ANODE ANODE	1			
7	97095-06025	BOLT BOULON	2			
8	92995-06100	WASHER, SPRING RONDELLE, GROWER	2			
9	6H1-82148-00	WIRE, LEAD 4 FIL 4	1			
10	97595-06510	BOLT, WITH WASHER VIS HEXAGONAL AVC RONDELLE	1			
11	63D-43311-13-4D	BRACKET, SWIVEL 1 SUPPORT, PIVOT 1	1			
12	93700-06M03	NIPPLE, GREASE PION	3			
13	63D-43131-01	BOLT, CLAMP BRACKET BOULON, PRESSE	1			
14	90386-22M15	BUSH DOUILLE	2			
15	90201-22M03	WASHER, PLATE RONDELLE, PLATE	2			
16	90185-22M11	NUT, SELF-LOCKING ECROU, AUTO-BLOQUANT	2			
17	6G5-43145-01	CAP, CLAMP BRACKET CAPUCHON, PRESSE	2			
18	6H5-43181-03	LEVER, TILT STOP LEVIER, VERROUILLAGE RELEVAGE	1			
19	6H5-43185-03	LEVER, TILT STOP LEVIER, VERROUILLAGE RELEVAGE	1			
20	90386-10M16	BUSH DOUILLE	3			
21	90386-10025	BUSH DOUILLE	1			
22	91690-30020	PIN, SPRING AGRAFFE	2			
23	6G5-43148-00	COLLAR, DISTANCE ENTRETOISE	2			
24	90249-06M19	PIN GOUPILLE	1			
25	90506-14M24	SPRING, TENSION RESSORT, TENSION	1			
26	97095-06010	BOLT BOULON	1			
27	6G5-43144-00	HOOK, SPRING CROCHET	1			

FIG. 19 BRACKET 1

SUPPORT 1

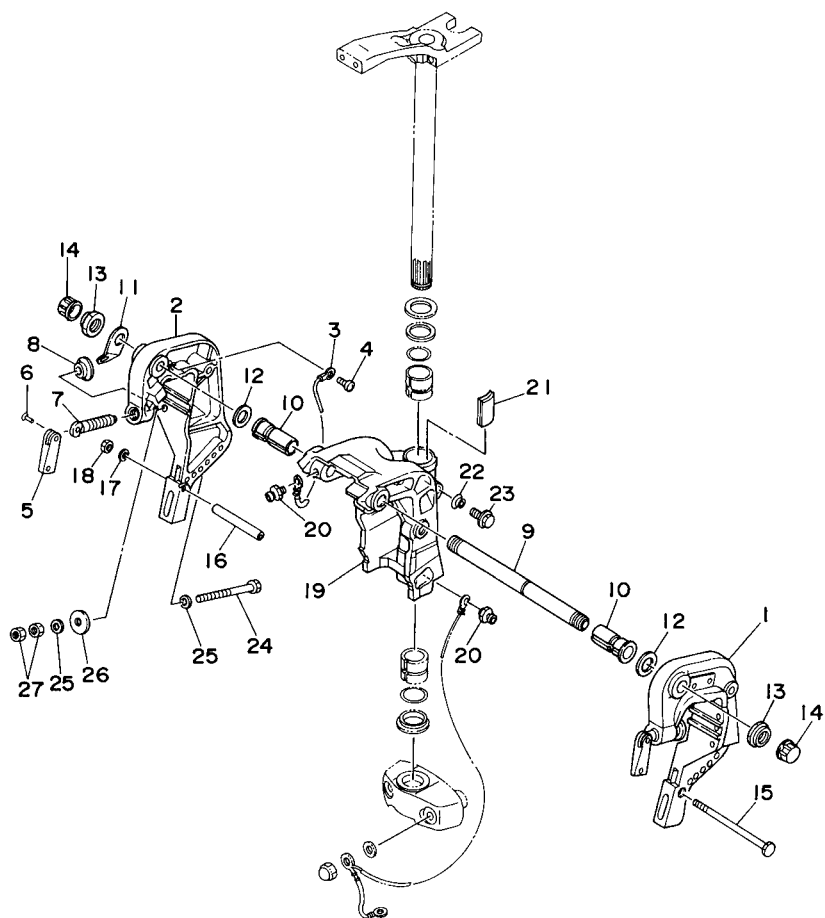


63B6300-F190

REF. NO.	PART NO. N° PIECES	DESCRIPTION DESCRIPTION	ETO	EO	MHO	REMARKS REMARQUES
28	688-43160-01	TILT ROD ASSY BROCHE D'INCLINAISON (ENS.)	1			
29	688-43165-00	.PLATE, TILT LOCK .TAQUET, BROCHE INCLINAISON	1			
30	91690-30012	.PIN, SPRING .AGRAFFE	1			
31	90502-16M02	SPRING, CONICAL RESSORT, CONIQUE	1			
32	6E5-43126-02	PIN, UPPER SHOCK MOUNT AXE, SUPERIEUR AMORTISSEUR	1			
33	90386-18M92	BUSH DOUILLE	1			
34	90386-18M35	BUSH DOUILLE	2			
35	93410-18M02	CIRCLIP CLIPS	1			
36	90116-18M52	BOLT, STUD GOUJON	1			
37	90170-18M10	NUT ECROU	2			
38	92995-18600	WASHER RONDELLE	1			
39	90386-18M44	BUSH DOUILLE	2			
40	90101-06020	BOLT BOULON	2			
41	65W-45251-00	ANODE ANODE	1			
42	90101-12M65	BOLT BOULON	4			
43	92995-12200	WASHER RONDELLE	8			
44	90201-12426	WASHER, PLATE RONDELLE, PLATE	4			
45	95380-12600	NUT ECROU	8			
46	90440-14M00	PIPE DURITE	1			
47	90465-11M10	CLAMP BRIDE	3			

FIG. 20 BRACKET 2

SUPPORT 2

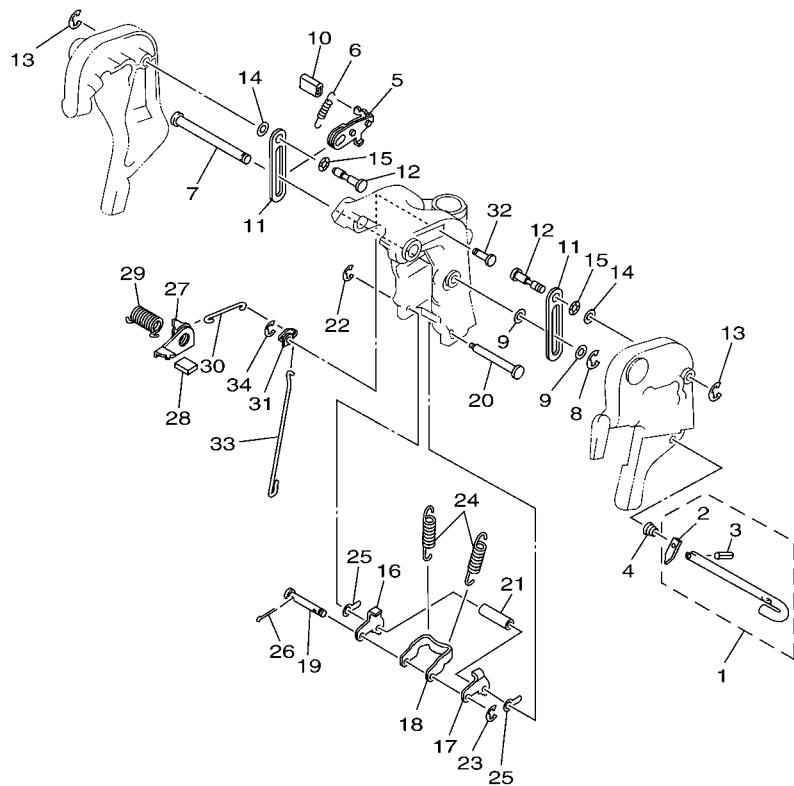



63D0010-5200

REF. NO.	PART NO. N° PIECES	DESCRIPTION DESCRIPTION	ETO	EO	MHO	REMARKS REMARQUES
1	6H4-43111-05-4D	BRACKET, CLAMP 1 PRESSE 1		1	1	
2	6H4-43112-04-4D	BRACKET, CLAMP 2 PRESSE 2		1	1	
3	6E5-82148-00	WIRE, LEAD 4 FIL 4		1	1	
4	97885-06008	SCREW, PAN HEAD VIS, A ENCOCHE		1	1	
5	6E0-43118-01	HANDLE, TRANSOM CLAMP POIGNEE DE VIS DE PRESSE		2	2	
6	90243-04M01	PIN GOUPILLE		2	2	
7	90149-14M12	SCREW VIS		2	2	
8	648-43114-01	PAD, TRANSOM CLAMP RONDELLE D'APPUI		2	2	
9	63D-43131-01	BOLT, CLAMP BRACKET BOULON, PRESSE		1	1	
10	90386-22M69	BUSH DOUILLE		2	2	
11	6J8-43113-01	PLATE, CLAMP BRACKET PLAQUETTE, PRESSE		1	1	
12	90201-22M03	WASHER, PLATE RONDELLE, PLATE		2	2	
13	90185-22M11	NUT, SELF-LOCKING ECROU, AUTO-BLOQUANT		2	2	
14	6G5-43145-01	CAP, CLAMP BRACKET CAPUCHON, PRESSE		2	2	
15	90101-08339	BOLT BOULON		1	1	
16	90387-08M03	COLLAR COLLERETTE		1	1	
17	92990-08600	WASHER, PLATE RONDELLE, PLATE		1	1	
18	95380-08600	NUT ECROU		1	1	
19	6J8-43311-04-4D 6J8-43311-10-4D	BRACKET, SWIVEL 1 SUPPORT, PIVOT 1 BRACKET, SWIVEL 1 SUPPORT, PIVOT 1		1 1	1 1	S(16.0") S(16.0") L(21.0") L(21.0")
20	93700-06M03	NIPPLE, GREASE PION		3	3	
21	6J8-42528-00	PLATE, FRICTION PLAQUE, FRICTION		1	1	
22	689-43373-01	SEAL, DAMPER JOINT		1	1	
23	90105-06M18	BOLT, FLANGE BOULON		1	1	
24	90101-10M58	BOLT BOULON		4	4	
25	92995-10600	WASHER RONDELLE		8	8	
26	90201-12426	WASHER, PLATE RONDELLE, PLATE		4	4	

FIG. 21 BRACKET 3

SUPPORT 3

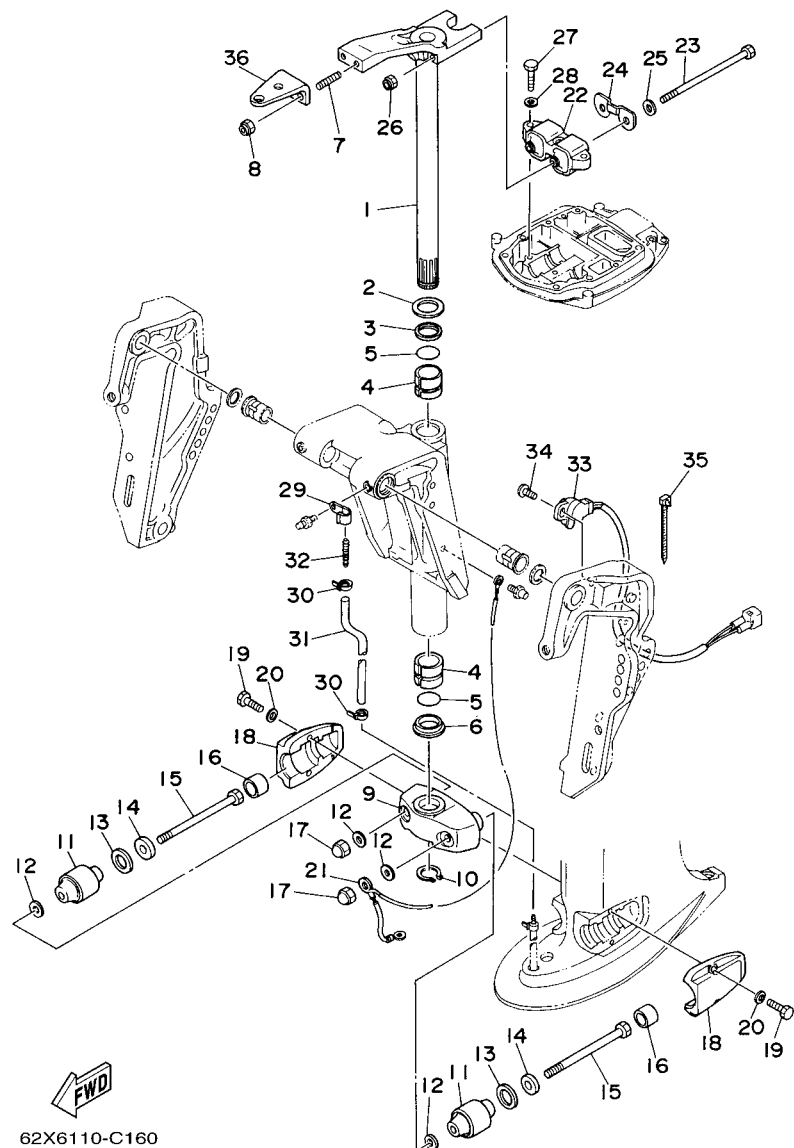


63B3300-C210

REF. NO.	PART NO. N° PIECES	DESCRIPTION DESCRIPTION	ETO	EO	MHO	REMARKS REMARQUES
1	6H4-43160-01	TILT ROD ASSY BROCHE D'INCLINAISON (ENS.)		1	1	
2	676-43165-00	.PLATE, TILT LOCK .TAQUET, BROCHE INCLINAISON		1	1	
3	91690-30010	.PIN, SPRING .AGRAFFE		1	1	
4	90502-10M04	SPRING, CONICAL RESSORT, CONIQUE		1	1	
5	6J8-43181-01	LEVER, TILT STOP LEVIER, VERROUILLAGE RELEVAGE		1	1	
6	90506-12M25	SPRING, TENSION RESSORT, TENSION		1	1	
7	90249-12M28	PIN GOUPILLE		1	1	
8	93430-10M00	CIRCLIP CLIPS		1	1	
9	90202-12031	WASHER, PLATE RONDELLE, PLATE		2	2	
10	682-43318-01	COVER CAPUCHON		1	1	
11	6J8-43627-00	STOPPER PLAQUETTE		2	2	
12	90249-12M27	PIN GOUPILLE		2	2	
13	93430-10M00	CIRCLIP CLIPS		2	2	
14	90202-12031	WASHER, PLATE RONDELLE, PLATE		2	2	
15	90206-12M16	WASHER, WAVE RONDELLE, ONDULEE		2	2	
16	6J8-43614-00	PLATE, TILT LOCK ETRIER, VERROUILLAGE MARCHE AR		1	1	
17	6J8-43615-00	PLATE, TILT LOCK ETRIER, VERROUILLAGE MARCHE AR		1	1	
18	6J8-43613-01	ARM, TILT LOCK GUIDE		1	1	
19	6H4-43659-00	SHAFT, REVERSE LOCK AXE, VERROUILLAGE MARCHE AR		1	1	
20	6J8-43611-01	SHAFT, TILT LOCK AXE, VERROUILLAGE MARCHE AR		1	1	
21	90387-07M64	COLLAR COLLERETTE		1	1	
22	93430-06M02	CIRCLIP CLIPS		1	1	
23	99080-05600	CIRCLIP CIRCLIP		1	1	
24	90506-32M22	SPRING, TENSION RESSORT, TENSION		2	2	
25	6H4-43674-00	WASHER RONDELLE		2	2	
26	91490-20010	PIN, COTTER GOUPILLE		2	2	
27	6J8-43631-00	LEVER, TILT LEVIER, INCLINAISON		1	1	

FIG. 22 BRACKET 4

SUPPORT 4

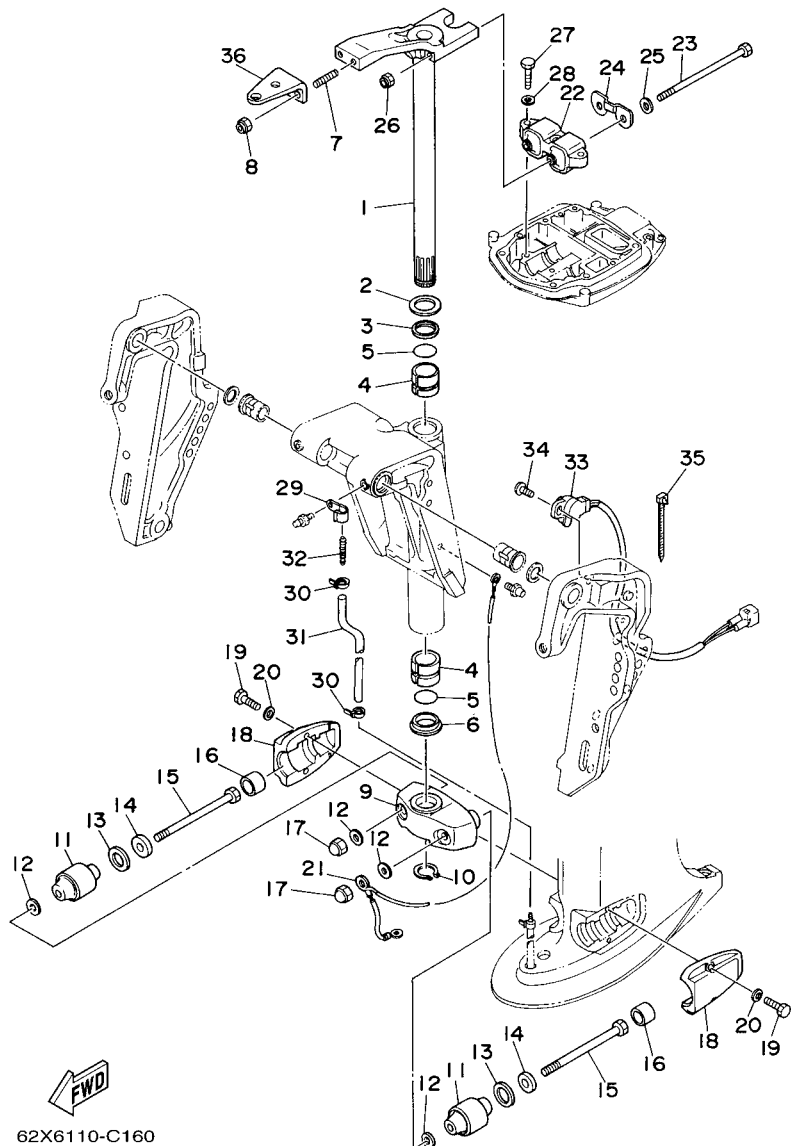


62X6110-C160

REF. NO.	PART NO. N° PIECES	DESCRIPTION DESCRIPTION	ETO	EO	MHO	REMARKS REMARQUES
1	63B-42510-01-4D	STEERING BRACKET ASSY DIRECTION SUPPORT (ENS.)		1	1	S(16.0") S(16.0")
	63B-42510-11-4D	STEERING BRACKET ASSY DIRECTION SUPPORT (ENS.)		1	1	L(21.0") L(21.0")
	63D-42510-12-4D	STEERING BRACKET ASSY DIRECTION SUPPORT (ENS.)	1			L(21.0") L(21.0")
2	90201-30M00	WASHER, PLATE RONDELLE, PLATE	1	1	1	
3	90386-30M78	BUSH DOUILLE	1	1	1	
4	90386-30M77	BUSH DOUILLE	2	2	2	
5	93210-29M94	O-RING JOINT TORIQUE	2	2	2	
6	90386-30M60	BUSH DOUILLE	1	1	1	
7	90116-10175	BOLT, STUD GOUJON	2	2	2	
8	90185-10051	NUT, SELF-LOCKING ECROU, AUTO-BLOQUANT	2	2	2	
9	63D-44551-01-4D	HOUSING, LOWER MOUNT RUBBER BOITIER, SILENT-BLOC INFÉRIEUR	1	1	1	
10	93410-28M06	CIRCLIP CLIPS	1	1	1	
11	687-44555-00-94	MOUNT DAMPER, LOWER SIDE SILENT-BLOC, INFÉRIEUR LATÉRAL		2	2	S(16.0") S(16.0")
	63D-44555-00-94	MOUNT DAMPER, LOWER SIDE SILENT-BLOC, INFÉRIEUR LATÉRAL		2	2	L(21.0") L(21.0")
12	90201-12M16	WASHER, PLATE RONDELLE, PLATE	4	4	4	
13	90202-25M04	WASHER, PLATE RONDELLE, PLATE	2	2	2	
14	90201-13M19	WASHER, PLATE RONDELLE, PLATE	2	2	2	
15	90109-12M21	BOLT BOULON	2	2	2	
16	663-44575-00	DAMPER, LOWER MOUNT RUBBER SILENT-BLOC, INFÉRIEUR	2	2	2	
17	95380-12800	NUT, CROWN ECROU, BORGNE	2	2	2	
18	63D-44552-01-4D	HOUSING, LOWER MOUNT RUBBER BOITIER, SILENT-BLOC INFÉRIEUR	2	2	2	
19	97075-08030	BOLT BOULON	4	4	4	
20	92995-08100	WASHER RONDELLE	4	4	4	
21	63D-82127-00	WIRE, LEAD 2 FIL 2		1	1	S(16.0") S(16.0")
	63D-82127-10	WIRE, LEAD 2 FIL 2		1	1	L(21.0") L(21.0")
22	63D-44514-01-94	MOUNT DAMPER, UPPER SIDE SILENT-BLOC, SUPÉRIEUR LATÉRAL	1	1	1	
23	90101-08M15	BOLT BOULON	2	2	2	

FIG. 22 BRACKET 4

SUPPORT 4

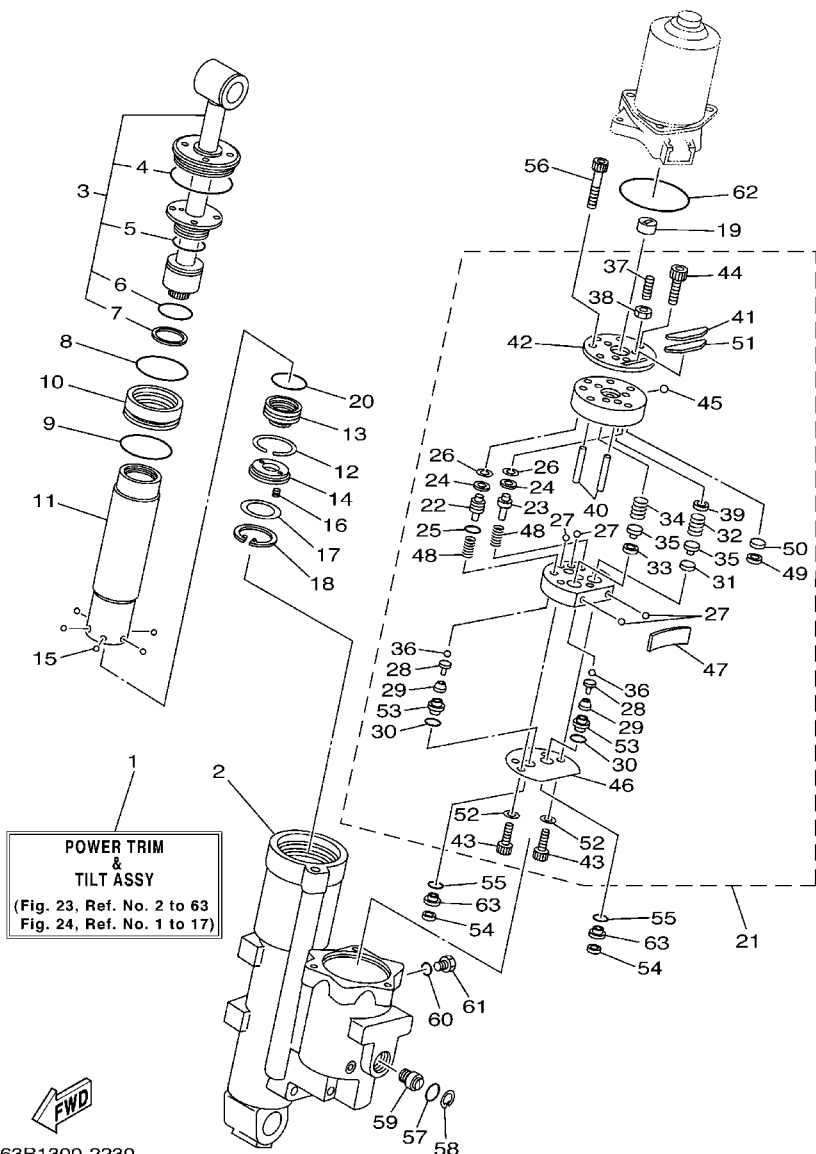


62X6110-C160

REF. NO.	PART NO. N° PIECES	DESCRIPTION DESCRIPTION	ETO	EO	MHO	REMARKS REMARQUES
24	63D-44526-00	PLATE PLAQUE	1	1	1	
25	90201-09425	WASHER, PLATE RONDELLE, PLATE	2	2	2	
26	90185-08045	NUT, SELF-LOCKING ECROU, AUTO-BLOQUANT	2	2	2	
27	97075-08030	BOLT BOULON	3	3	3	
28	92995-08100	WASHER RONDELLE	3	3	3	
29	90465-06M86	CLAMP BRIDE	1			
30	90465-11M10	CLAMP BRIDE	2			
31	90445-07MF1	HOSE (L570) DURITE (L570)	1			
32	6E5-83558-00	END, NIPPLE RACCORD DE NIPPLE	1			
33	63D-83672-10	TRIM SENDER INCLINER RACCORD	1			
34	97885-06016	SCREW, PAN HEAD VIS, A ENCOCHE	2			
35	90465-13M11	CLAMP BRIDE	1			
36	63D-48511-00-4D	HOOK, STEERING ATTACHE, DIRECTION	1	1		STEERING GUIDE

FIG. 23 POWER TRIM & TILT ASSY 1

PUISSANCE PARER ET INCLINER 1

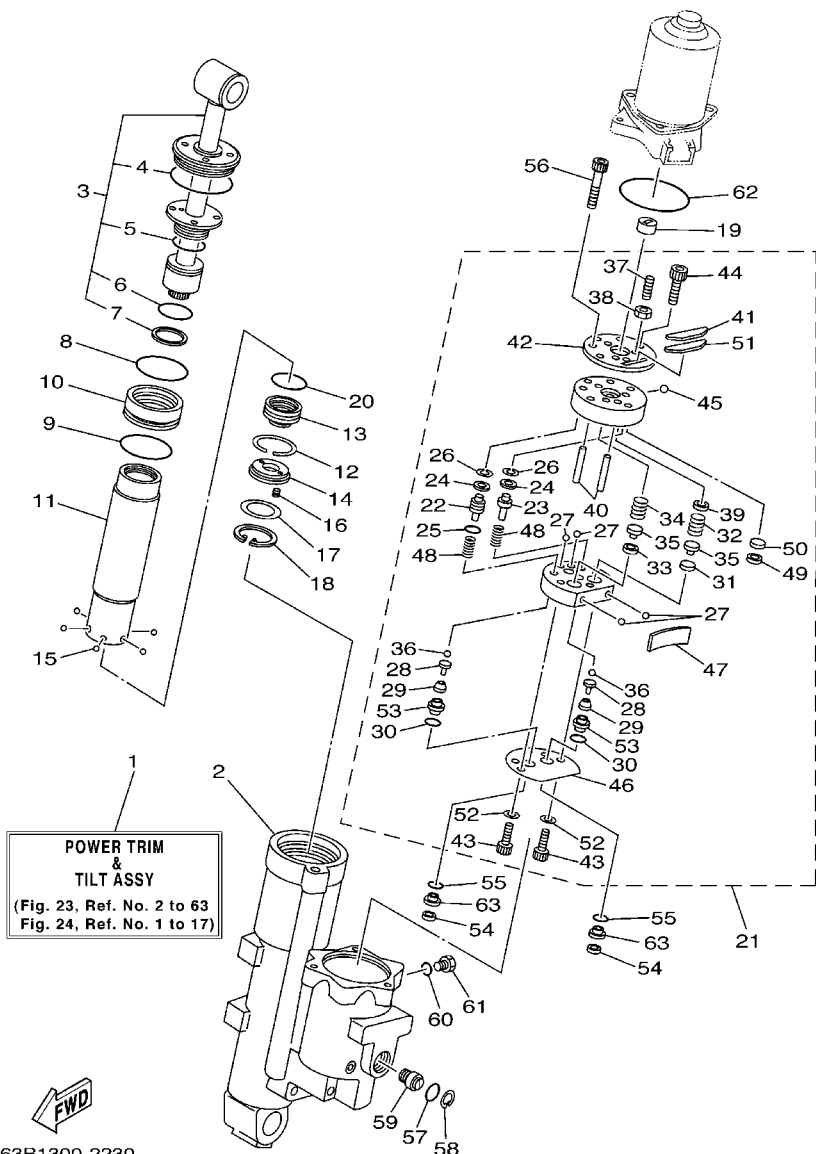


63B1300-2230

REF. NO.	PART NO. N° PIECES	DESCRIPTION DESCRIPTION	ETO	EO	MHO	REMARKS REMARQUES
1	62Y-43800-01-4D	POWER TRIM & TILT ASSY PUISSANCE PARER ET INCLINER (E	1			
2	62Y-4380K-01	CYLINDER, TILT SUB ASSY CYLINDRE	1			
3	62X-43810-01	TILT PISTON SUB ASSY INCLINER PISTON AUXILIAIRE(ENS	1			
4	62X-43861-00	.O-RING .JOINT TORIQUE	1			
5	62X-43862-00	.O-RING .JOINT TORIQUE	1			
6	93210-29375	.O-RING .JOINT TORIQUE	1			
7	62X-43871-00	.RING, BACK UP .SEGMENT	1			
8	93210-44383	O-RING JOINT TORIQUE	1			
9	93210-48214	O-RING JOINT TORIQUE	1			
10	62X-4388A-00	PISTON, TRIM PISTON	1			
11	62Y-22471-00	CYLINDER, SHOCK ABSORBER CYLINDRE, AMORTISSEUR	1			
12	67F-43875-00	RING, SNAP RESSORT	1			
13	69W-4381B-00	FREE PISTON SUB ASSY PISTON AUXILIAIRE (ENS.)	1			
14	62X-43899-00	PLATE STOPPER PLAQUETTE	1			
15	93503-16003	BALL BILLES	6			
16	62X-4384H-00	SPRING RESSORT	2			
17	1UF-22434-00	PLATE, VALVE 1 PLATEAU, SOUPAPE 1	1			
18	62X-43875-00	RING, SNAP RESSORT	1			
19	6H1-43831-10	CONNECTOR, SHAFT RACCORD	1			
20	93210-29375	O-RING JOINT TORIQUE	1			
21	62Y-43830-01	GEAR PUMP ASSY POMPE A PIGNON (ENS.)	1			
22	69J-43841-00	.PISTON, SHUTTLE .PISTON	1			
23	69J-4384M-00	.PISTON, SHUTTLE 2 .PISTON 2	1			
24	69A-4384F-00	.SEAL, MAIN VALVE .JOINT	2			
25	6H1-43883-00	.O-RING .JOINT TORIQUE	1			
26	99002-03600	.CIRCLIP .CIRCLIP	2			
27	93505-32038	.BALL .BILLE	4			

FIG. 23 POWER TRIM & TILT ASSY 1

PUISSANCE PARER ET INCLINER 1

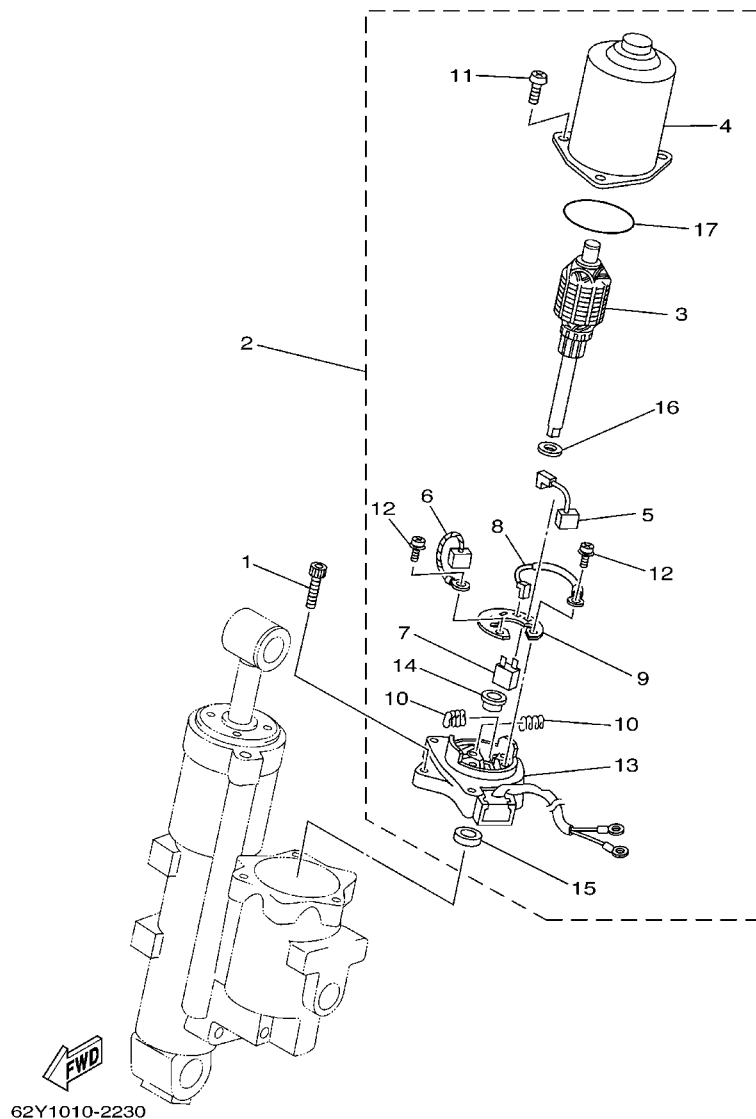


63B1300-2230

REF. NO.	PART NO. N° PIECES	DESCRIPTION DESCRIPTION	ETO	EO	MHO	REMARKS REMARQUES
28	65W-4386A-00	.PIN, ABSORBER VALVE .GOUPILLE, SOUPAPE	2			
29	69J-43853-00	.SPRING, MAIN VALVE .RESSORT	2			
30	69J-4389J-00	.O-RING .JOINT TORIQUE	2			
31	6H1-4384G-11	.SEAL, RELIEF VALVE .JOINT	1			
32	62Y-43855-00	.SPRING, UP RELIEF .RESSORT	1			
33	6H1-4384F-10	.SEAL, MAIN VALVE .JOINT	1			
34	6H1-43856-10	.SPRING, DOWN RELIEF .RESSORT	1			
35	6H1-43844-10	.PIN, VALVE SUPPORT .GOUPILLE	2			
36	93505-32038	.BALL .BILLE	2			
37	92A08-03110	.SCREW SET .VIS	1			
38	95302-03600	.NUT .ECROU	1			
39	62Y-4382A-00	.ADAPTOR 1 .ADAPTEUR 1	1			
40	93604-26256	.PIN, DOWEL .CLAVETTE	2			
41	62Y-43816-00	.FILTER 1 .FILTRE 1	1			
42	62Y-4382L-00	.CAP, RELIEF VALVE .CAPUCHON	1			
43	91318-05020	.BOLT .BOULON	2			
44	91318-05008	.BOLT .BOULON	2			
45	93501-08001	.BALL .BILLE	1			
46	69W-4384G-00	.SEAL, RELIEF VALVE .JOINT	1			
47	62Y-43854-00	.SPRING, MANUAL RELEASE .RESSORT	1			
48	69J-43894-00	.SPRING, SHUTTLE RETURN .RESSORT	2			
49	62Y-4387J-00	.WASHER, SPECIAL 2 .RONDELLE	1			
50	62Y-22434-00	.PLATE, VALVE 1 .PLATEAU, SOUPAPE 1	1			
51	62Y-43871-00	.RING, BACK UP .SEGMENT	1			
52	62Y-4387G-00	.WASHER .RONDELLE	2			
53	69J-43893-00	.WASHER .RONDELLE	2			
54	6H1-43816-00	FILTER 1 FILTRE 1	2			

FIG. 24 POWER TRIM & TILT ASSY 2

PUISSANCE PARER ET INCLINER 2

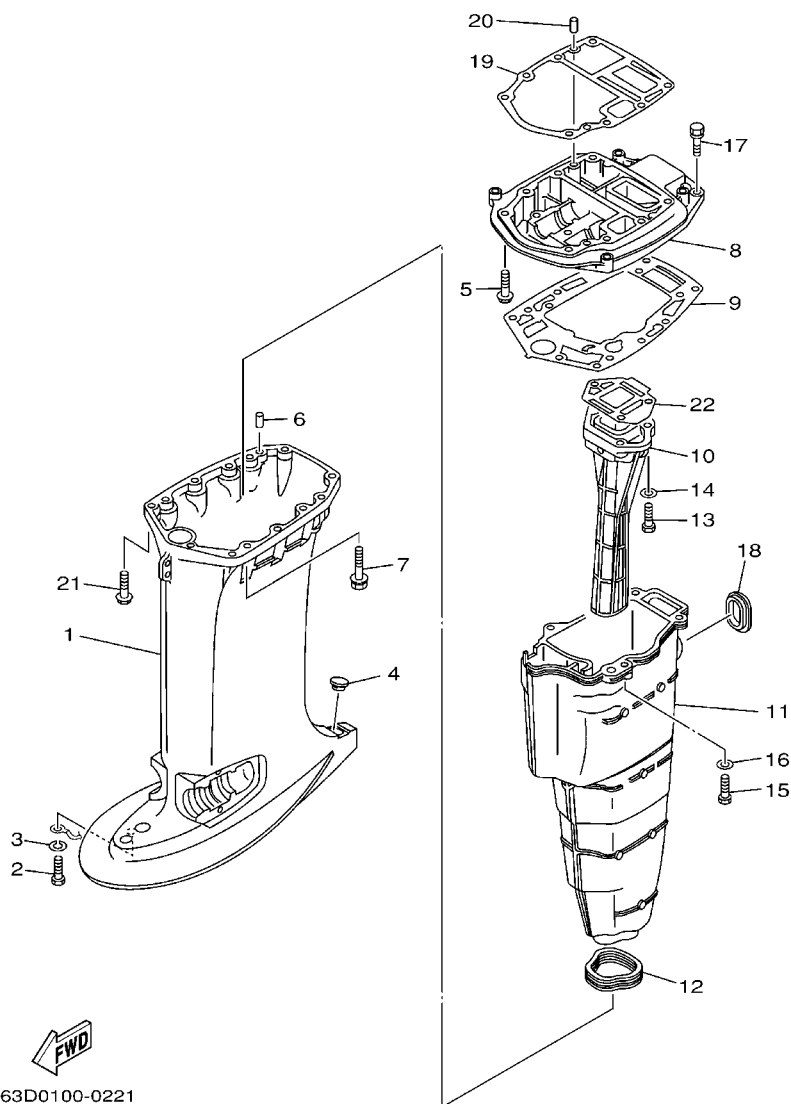


62Y1010-2230

REF. NO.	PART NO. N° PIECES	DESCRIPTION DESCRIPTION	ETO	EO	MHO	REMARKS REMARQUES
1	62X-43888-00	BOLT, SOCKET BOULON	3			
2	62Y-43880-01	MOTOR ASSY MOTEUR (ENS.)	1			
3	62Y-43805-00	.ARMATURE ASSY .INDUIT (ENS.)	1			
4	62X-43804-01	.STATOR ASSY .STATOR (ENS.)	1			
5	62Y-43892-00	.BRUSH 2 .BALAI 2	1			
6	62Y-43891-00	.BRUSH 1 .BALAI 1	1			
7	62Y-82181-01	.CIRCUIT BREAKER COMP. .RUPTEUR COMPLET	1			
8	62X-43807-00	.WIRE SUB ASSY .AUXILIAIRE CABLE (ENS.)	1			
9	69W-4380F-00	.PLATE, BRUSH HOLDER .PLAQUE	1			
10	62X-4386K-00	.SPRING, BRUSH .RESSORT, BALAI	2			
11	97880-05020	.SCREW, PAN HEAD .VIS, TETE TRONCONIQUE	3			
12	97602-04216	.SCREW, PAN HEAD WITH WASHER .VIS	2			
13	62Y-43881-00	.FRAME, END .BATI	1			
14	62X-4380H-00	.METAL .METAL	1			
15	93102-08414	.OIL SEAL .JOINT SPY	1			
16	90201-083J8	.WASHER, PLATE .RONDELLE, PLATE	1			
17	93210-52449	.O-RING .JOINT TORIQUE	1			

FIG. 25 UPPER CASING

FOURREAU



63D0100-0221

REF. NO.	PART NO. N° PIECES	DESCRIPTION DESCRIPTION	ETO	EO	MHO	REMARKS REMARQUES
1	63D-45111-01-4D	CASING, UPPER FOURREAU		1	1	S(16.0") S(16.0")
	63D-45111-11-4D	CASING, UPPER FOURREAU	1	1	1	L(21.0") L(21.0")
2	97095-06012	BOLT BOULON	1	1	1	
3	92995-06100	WASHER, SPRING RONDELLE, GROWER	1	1	1	
4	63D-45155-00	CAP CAPUCHON	1	1	1	
5	97575-08445	BOLT, WITH WASHER VIS HEXAGONAL AVC RONDELLE	2	2	2	
6	93606-12019	PIN, DOWEL GOUPILLE	2	2	2	
7	90119-08M83	BOLT, WITH WASHER BOULON, AVEC RONDELLE	6	6	6	
8	63D-41137-01-5B	GUIDE, EXHAUST COLLECTEUR D'ECHAPPEMENT	1	1	1	
9	63D-45114-A0	GASKET, UPPER CASING JOINT, TUBE D'ARBRE	1	1	1	
10	6H4-41131-01-5B	MANIFOLD, EXT. 1 PIPE D'ECHAPPEMENT		1	1	40V 40V
	6H5-41131-00-5B	MANIFOLD, EXT. 1 PIPE D'ECHAPPEMENT		1		40Y 40Y
11	63D-14711-00-5B	MUFFLER 1 POT D'ECHAPPEMENT 1		1	1	S(16.0") S(16.0")
	63D-14711-11-5B	MUFFLER 1 POT D'ECHAPPEMENT 1		1	1	L(21.0") L(21.0")
12	63D-45123-00	GASKET, MUFFLER JOINT, POT DE DETENTE	1	1	1	
13	97075-08030	BOLT BOULON	3	3	3	
14	92995-08600	WASHER RONDELLE	3	3	3	
15	97075-08030	BOLT BOULON	4	4	4	
16	92995-08600	WASHER RONDELLE	4	4	4	
17	90119-08M79	BOLT, WITH WASHER BOULON, AVEC RONDELLE	2	2	2	
18	6H3-45127-00	SEAL JOINT	1	1	1	
19	6H4-45113-A0	GASKET, UPPER CASING JOINT, TUBE D'ARBRE	1	1	1	
20	93606-12019	PIN, DOWEL GOUPILLE	2	2	2	
21	97575-08445	BOLT, WITH WASHER VIS HEXAGONAL AVC RONDELLE	2	2	2	
22	6H4-41134-A0	GASKET, EXHAUST MANIFOLD JOINT, PIPE D'ECHAPPEMENT	1	1	1	

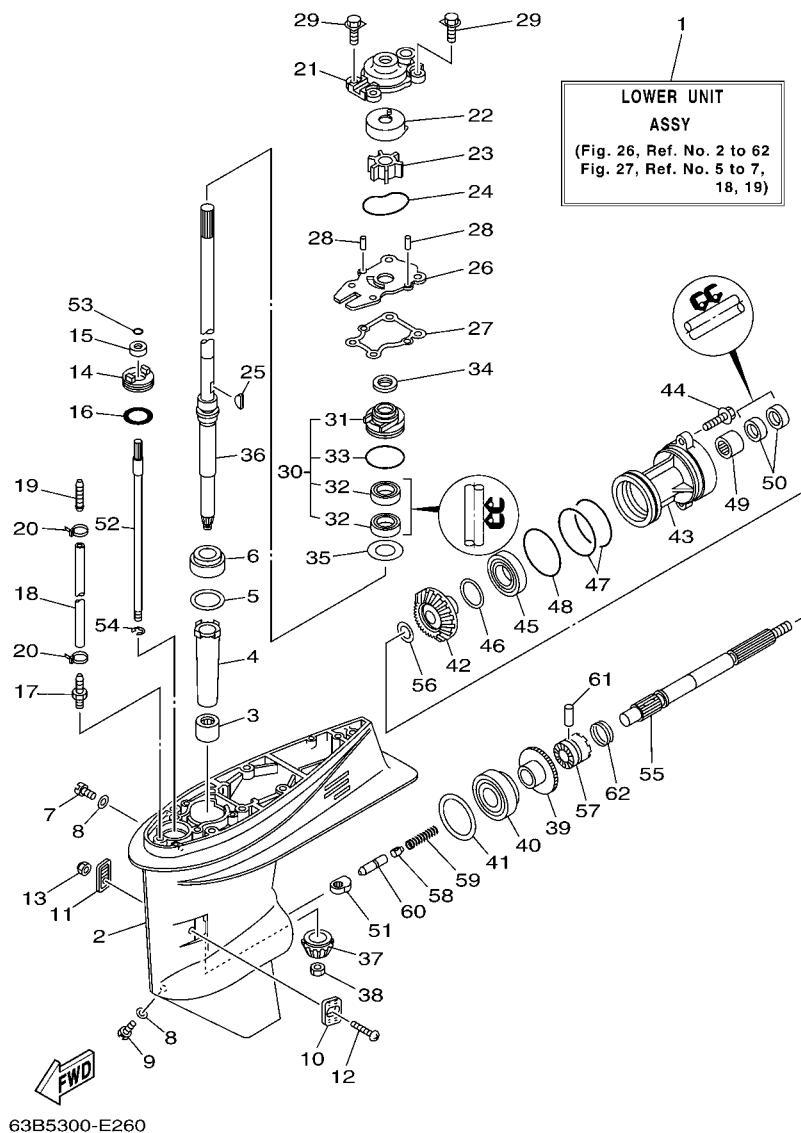


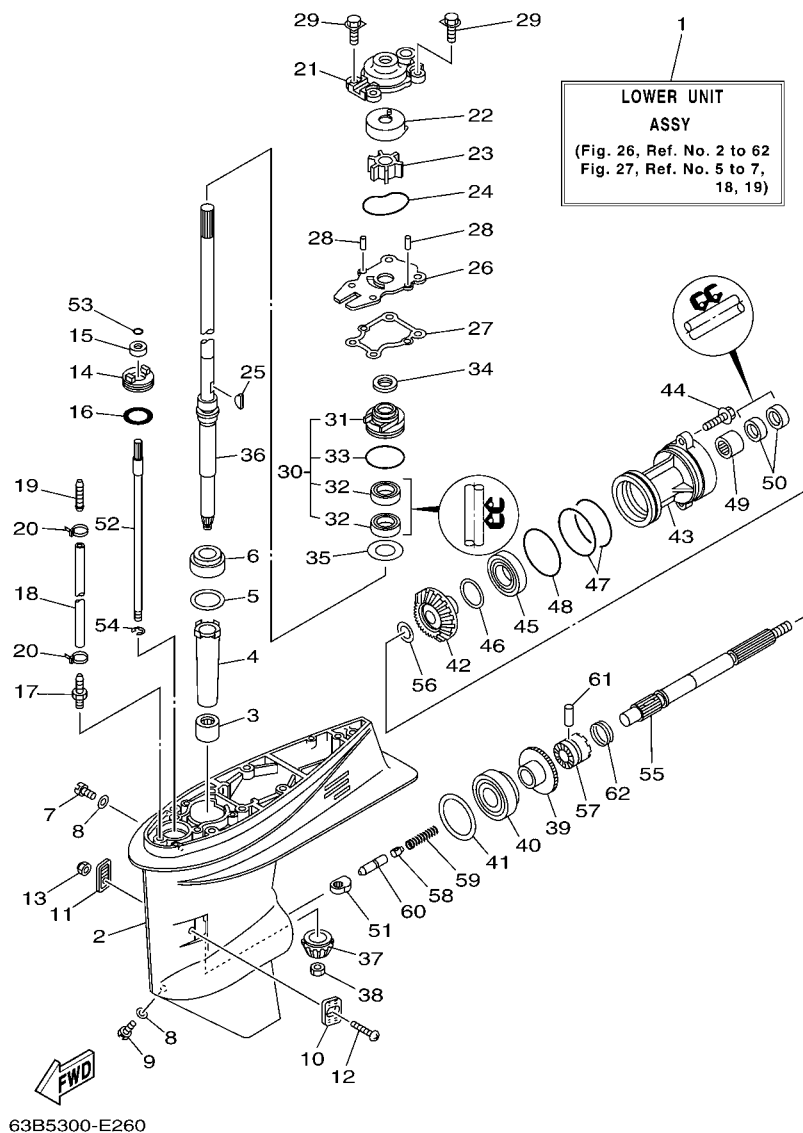
FIG. 26 LOWER CASING & DRIVE 1

BOITIER D'HELICE TRANSMISSION1

REF. NO.	PART NO. N° PIECES	DESCRIPTION DESCRIPTION	ETO	EO	MHO	REMARKS REMARQUES
1	63D-45300-02-4D	LOWER UNIT ASSY UNITE INFERIEURE (ENS.)		1	1	S(16.0") S(16.0")
	63D-45300-12-4D	LOWER UNIT ASSY UNITE INFERIEURE (ENS.)	1	1	1	L(21.0") L(21.0")
2	63D-45301-03-4D	CASING, LOWER BEQUILLE	1	1	1	
3	93315-32224	BEARING ROULEMENT	1	1	1	
4	6H4-45536-00	SLEEVE, DRIVE SHAFT MANCHON, ARBRE MOTEUR	1	1	1	
5	663-45587-01	SHIM (T:0.10MM) CALE (T:0.10MM)	1	1	1	UR UR
	663-45587-10	SHIM (T:0.12MM) CALE (T:0.12MM)	1	1	1	UR UR
	663-45587-20	SHIM (T:0.15MM) CALE (T:0.15MM)	1	1	1	UR UR
	663-45587-30	SHIM (T:0.18MM) CALE (T:0.18MM)	1	1	1	UR UR
	663-45587-40	SHIM (T:0.30MM) CALE (T:0.30MM)	1	1	1	UR UR
	663-45587-50	SHIM (T:0.40MM) CALE (T:0.40MM)	1	1	1	UR UR
	663-45587-60	SHIM (T:0.50MM) CALE (T:0.50MM)	1	1	1	UR UR
6	93332-00001	BEARING ROULEMENT	1	1	1	
7	90340-08002	PLUG, STRAIGHT SCREW PLOT, FILETE DROIT	1	1	1	
8	90430-08020	GASKET JOINT	2	2	2	
9	688-45341-10	PLUG, DRAIN BOUCHON DE VIDANGE	1	1	1	
10	63D-45214-00	COVER, WATER INLET 1 GRILLE, ENTREE D'EAU 1	1	1	1	
11	63D-45215-00	COVER, WATER INLET 2 GRILLE, ENTREE D'EAU 2	1	1	1	
12	90142-05M06	SCREW, COUNTERSUNK VIS, TETE NOYEE	1	1	1	
13	95380-05600	NUT ECROU	1	1	1	
14	63D-45321-00	PLATE PLAQUETTE	1	1	1	
15	93106-09014	OIL SEAL JOINT SPY	1	1	1	
16	93210-33MG4	O-RING JOINT TORIQUE	1	1	1	
17	6E5-45378-00	NIPPLE, HOSE RACCORD, TUYAU	1	1	1	
18	90445-07ME9	HOSE (L120) DURITE (L120)		1	1	S(16.0") S(16.0")
	90445-07M31	HOSE (L200) DURITE (L200)	1	1	1	L(21.0") L(21.0")
19	6E5-83558-10	END, NIPPLE RACCORD DE NIPPLE	1			

FIG. 26 LOWER CASING & DRIVE 1

BOITIER D'HELICE TRANSMISSION1



REF. NO.	PART NO. N° PIECES	DESCRIPTION DESCRIPTION	ETO	EO	MHO	REMARKS REMARQUES
19	6E5-83558-00	END, NIPPLE RACCORD DE NIPPLE		1	1	
20	90465-11M10	CLAMP BRIDE	2	2	2	
21	63D-44311-00	HOUSING, WATER PUMP CORPS, POMPE A EAU	1	1	1	
22	63D-44322-00	INSERT, CARTRIDGE CUVETTE	1	1	1	
23	6H3-44352-00	IMPELLER TURBINE	1	1	1	
24	93210-59MG7	O-RING JOINT TORIQUE	1	1	1	
25	90280-03024	KEY, WOODRUFF CLAVETTE, DEMI-LUNE	1	1	1	
26	63D-44323-00	OUTER PLATE, CARTRIDGE PLAQUE EXTERIEURE	1	1	1	
27	63D-44316-00	GASKET, WATER PUMP JOINT, POMPE A EAU	1	1	1	
28	93604-08062	PIN, DOWEL CLAVETTE	2	2	2	
29	90119-08M15	BOLT, WITH WASHER BOULON, AVEC RONDELLE	4	4	4	
30	63D-W4434-00	WATER PUMP HOUSING ASSY CORPS ENS., POMPE A EAU	1	1	1	
31	63D-44341-00	HOUSING, WATER PUMP CORPS, POMPE A EAU	1	1	1	
32	93101-25M57	OIL SEAL JOINT SPY	2	2	2	
33	93210-48MG8	O-RING JOINT TORIQUE	1	1	1	
34	63D-45344-00	COVER, OIL SEAL FLASQE, JOINT D'HUILE	1	1	1	
35	90201-27M00	WASHER, PLATE RONDELLE, PLATE	1	1	1	
36	63D-45501-00	DRIVE SHAFT COMP. ARBRE MOTEUR COMP.		1	1	S(16.0") S(16.0")
	63D-45501-10	DRIVE SHAFT COMP. ARBRE MOTEUR COMP.	1	1	1	L(21.0") L(21.0")
37	6H4-45551-01	PINION (13T) PIGNON D'ATTAQUE (13D)	1	1	1	
38	90170-12138	NUT ECROU	1	1	1	
39	6H4-45560-01	GEAR 1 (24T) PIGNON 1 (24T)	1	1	1	
40	93332-00003	BEARING ROULEMENT	1	1	1	
41	663-45567-01	SHIM (T:0.10MM) CALE (T:0.10MM)	1	1	1	UR
	663-45567-10	SHIM (T:0.12MM) CALE (T:0.12MM)	1	1	1	UR
	663-45567-20	SHIM (T:0.15MM) CALE (T:0.15MM)	1	1	1	UR
	663-45567-30	SHIM (T:0.18MM) CALE (T:0.18MM)	1	1	1	UR

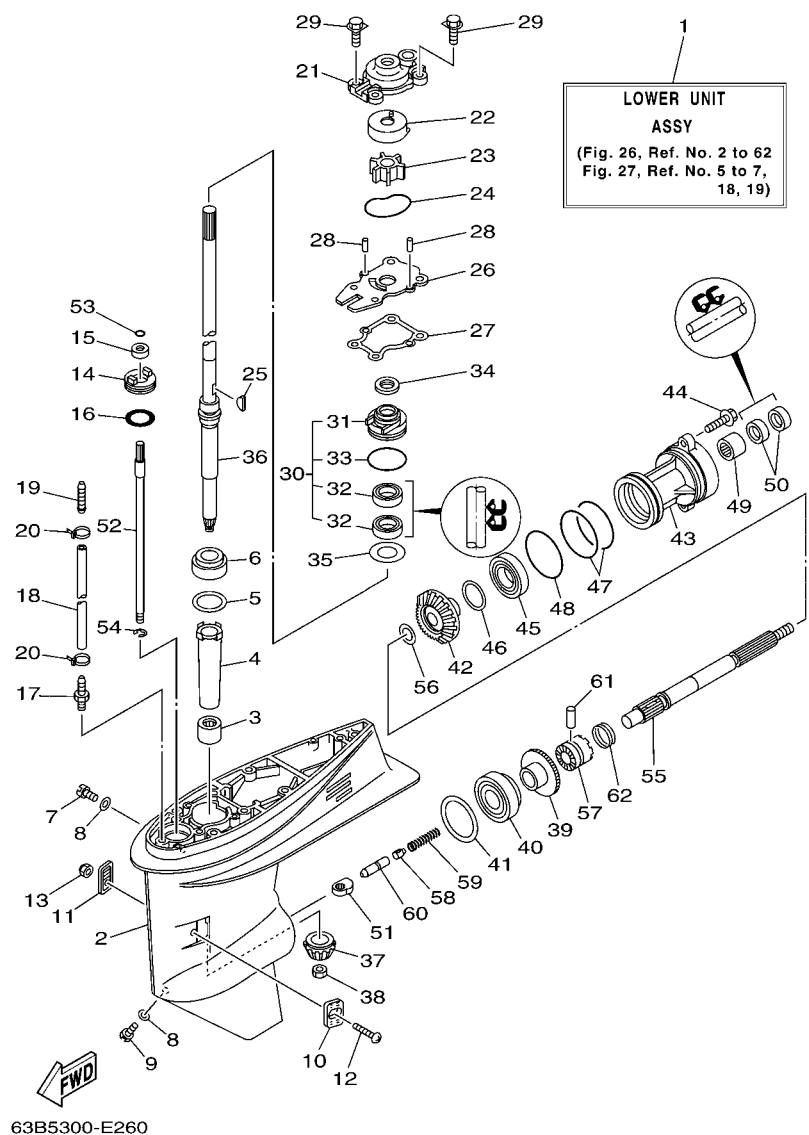
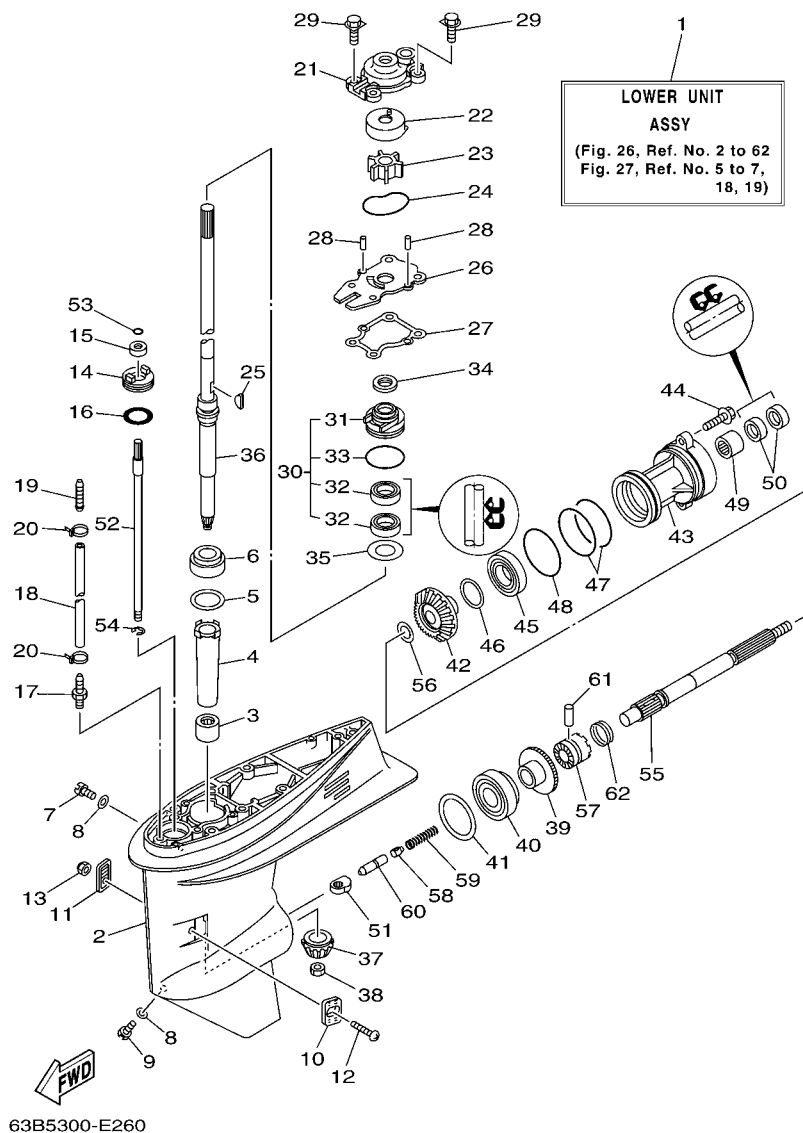


FIG. 26 LOWER CASING & DRIVE 1 BOITIER D'HELICE TRANSMISSION1

REF. NO.	PART NO. N° PIECES	DESCRIPTION DESCRIPTION	ETO	EO	MHO	REMARKS REMARQUES
41	663-45567-40	SHIM (T:0.30MM) CALE (T:0.30MM)	1	1	1	UR UR
	663-45567-50	SHIM (T:0.40MM) CALE (T:0.40MM)	1	1	1	UR UR
	663-45567-60	SHIM (T:0.50MM) CALE (T:0.50MM)	1	1	1	UR UR
42	6H4-45571-01	GEAR 2 (24T) PIGNON 2 (24T)	1	1	1	
43	63D-45361-02-4D	CAP, LOWER CASING COUVERCLE, BOITIER D'HELICE	1	1	1	
44	90105-08M61	BOLT, FLANGE BOULON	2	2	2	
45	93306-001U1	BEARING ROULEMENT	1	1	1	
46	63D-45577-00	SHIM (T:0.10MM) CALE (T:0.10MM)	1	1	1	UR UR
	63D-45577-10	SHIM (T:0.12MM) CALE (T:0.12MM)	1	1	1	UR UR
	63D-45577-20	SHIM (T:0.15MM) CALE (T:0.15MM)	1	1	1	UR UR
47	63D-45577-30	SHIM (T:0.18MM) CALE (T:0.18MM)	1	1	1	UR UR
	63D-45577-40	SHIM (T:0.30MM) CALE (T:0.30MM)	1	1	1	UR UR
	63D-45577-50	SHIM (T:0.40MM) CALE (T:0.40MM)	1	1	1	UR UR
	63D-45577-60	SHIM (T:0.50MM) CALE (T:0.50MM)	1	1	1	UR UR
48	93210-74MG5	O-RING JOINT TORIQUE	2	2	2	
49	93210-69MG6	O-RING JOINT TORIQUE	1	1	1	
50	93317-22204	BEARING ROULEMENT	1	1	1	
51	93101-22M00	OIL SEAL JOINT SPY	2	2	2	
52	663-44151-00	CAM, SHIFT CAME, INVERSION	1	1	1	
53	63D-44144-00	ROD, SHIFT TIGE D'EMBAYAGE	1	1	1	
54	93210-07003	O-RING JOINT TORIQUE	1	1	1	
55	99001-08600	CIRCLIP CIRCLIP	1	1	1	
56	63D-45611-00	SHAFT, PROPELLER ARBRE, HELICE	1	1	1	
57	90201-22429	WASHER, PLATE RONDELLE, PLATE	1	1	1	
58	63D-45631-01	CLUTCH, DOG CRABOT	1	1	1	
59	663-45634-00	SLIDE, SHIFT CONTRE-POUSOIR	1	1	1	
60	90501-16M01	SPRING, COMPRESSION RESSORT, COMPRESSION	1	1	1	

FIG. 26 LOWER CASING & DRIVE 1

BOITIER D'HELICE TRANSMISSION1

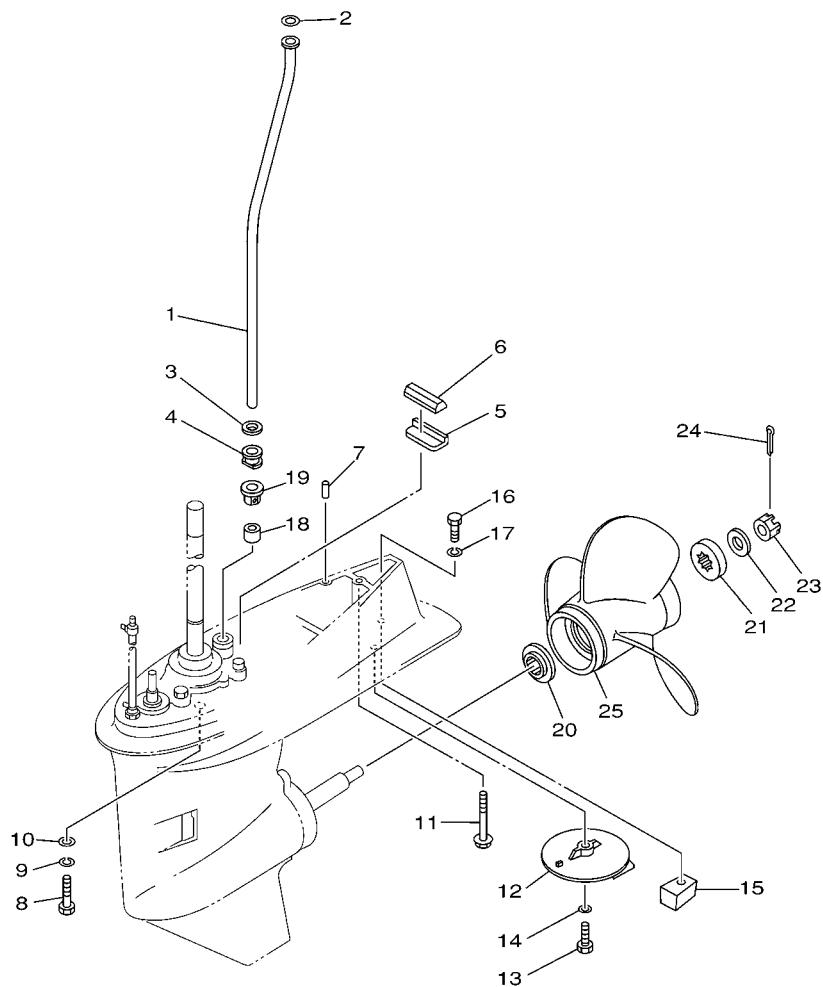


1
**LOWER UNIT
 ASSY**
 (Fig. 26, Ref. No. 2 to 62
 Fig. 27, Ref. No. 5 to 7,
 18, 19)

REF. NO.	PART NO. N° PIECES	DESCRIPTION DESCRIPTION	ETO	EO	MHO	REMARKS REMARQUES
60	63D-45635-00	PLUNGER, SHIFT POUSOIR D'EMBAYAGE	1	1	1	
61	90250-06023	PIN, STRAIGHT GOUPILLE, DROITE	1	1	1	
62	663-45633-00	RING, CROSS PIN JONC, GOUPILLE CRABOT	1	1	1	

FIG. 27 LOWER CASING & DRIVE 2

BOITIER D'HELICE TRANSMISSION2



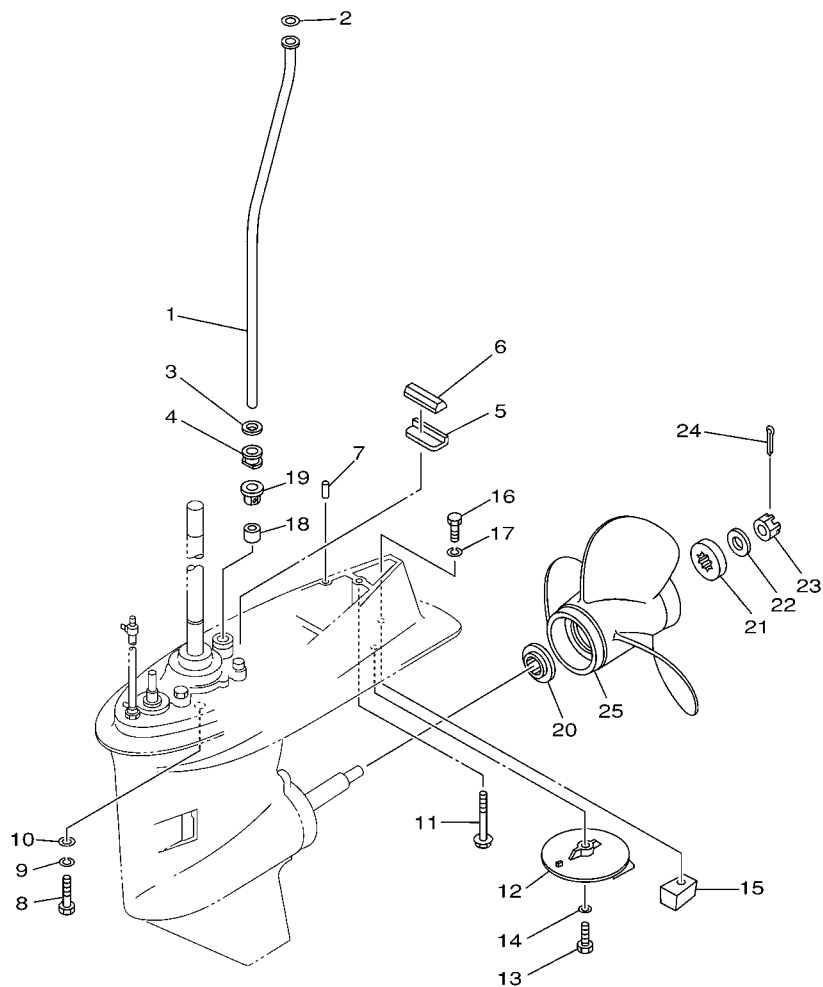

63D0100-0241

REF. NO.	PART NO. N° PIECES	DESCRIPTION DESCRIPTION	ETO	EO	MHO	REMARKS REMARQUES
1	63D-44361-00	TUBE, WATER TUBE D'EAU		1	1	S(16.0") S(16.0")
	63D-44361-10	TUBE, WATER TUBE D'EAU	1	1	1	L(21.0") L(21.0")
2	90202-12060	WASHER, PLATE RONDELLE, PLATE	1	1	1	
3	90430-12072	GASKET JOINT	1	1	1	
4	63D-44367-00	DAMPER, WATER SEAL JOINT TUBE D'EAU	1	1	1	
5	663-45376-00-94	GUIDE, SEAL DAMPER BUTEE, JOINT CAOUTCHOUC	1	1	1	
6	63D-45375-00	DAMPER, SEAL BOURRELET, CAOUTCHOUC	1	1	1	
7	93606-12019	PIN, DOWEL GOUPILLE	2	2	2	
8	97075-10040	BOLT BOULON	4	4	4	
9	92995-10100	WASHER RONDELLE	4	4	4	
10	92995-10600	WASHER RONDELLE	4	4	4	
11	90119-08M84	BOLT, WITH WASHER BOULON, AVEC RONDELLE	1	1	1	
12	664-45371-01	TAB-TRIM ANODE DERIVE	1	1	1	
13	97095-08025	BOLT BOULON	1	1	1	
14	92995-08100	WASHER RONDELLE	1	1	1	
15	67C-45251-00	ANODE ANODE	1	1	1	
16	97095-08035	BOLT BOULON	1	1	1	
17	92995-08100	WASHER RONDELLE	1	1	1	
18	663-44366-00	DAMPER, WATER SEAL JOINT, TUBE D'EAU	1	1	1	
19	63D-44312-00	COVER, WATER PUMP HOUSING COUVERCLE	1	1	1	
20	663-45987-02	SPACER ENTRETOISE	1	1	1	
21	670-45997-02	SPACER ENTRETOISE	1	1	1	
22	92990-16200	WASHER, PLAIN RONDELLE, PLATE	1	1	1	
23	90171-16011	NUT, CASTLE ECROU, CRENELE	1	1	1	
24	91490-30025	PIN, COTTER GOUPILLE	1	1	1	
25	663-45941-01-EL	PROPELLER (3X10-3/4"X17"-G) HELICE (3X10-3/4"X17"-G)	1	1	1	UR UR
	663-45949-01-EL	PROPELLER (3X10-3/4"X16"-G) HELICE (3X10-3/4"X16"-G)	1	1	1	UR UR

C1

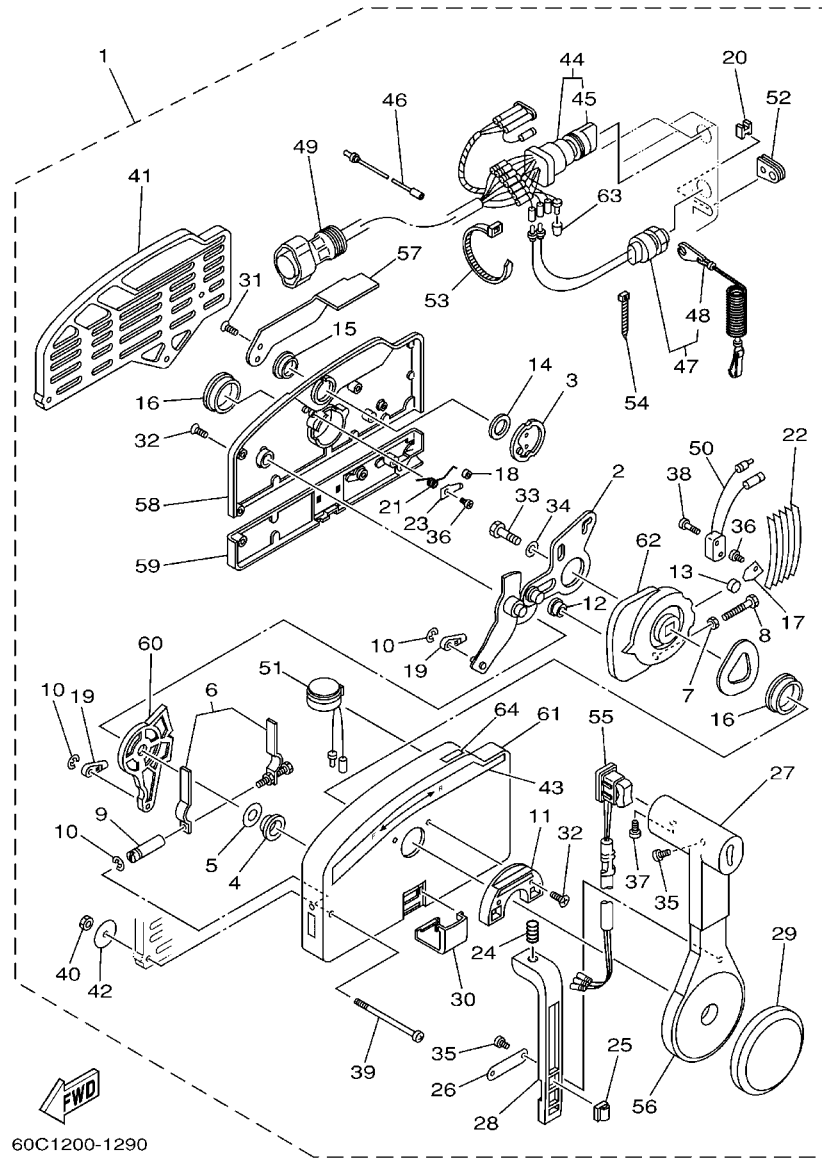
FIG. 27 LOWER CASING & DRIVE 2

BOITIER D'HELICE TRANSMISSION2



FWD
63D0100-0241

REF. NO.	PART NO. N° PIECES	DESCRIPTION DESCRIPTION	ETO	EO	MHO	REMARKS REMARQUES
25	663-45952-02-EL	PROPELLER (3X11-3/8"X12"-G) HELICE (3X11-3/8"X12"-G)	1	1	1	UR UR
	663-45954-01-EL	PROPELLER (3X11-3/4"X10"-G) HELICE (3X11-3/4"X10"-G)	1	1	1	UR UR
	663-45956-01-EL	PROPELLER (3X12-1/4"X9"-G) HELICE (3X12-1/4"X9"-G)	1	1	1	UR UR
	663-45958-01-EL	PROPELLER (3X11-1/4"X14"-G) HELICE (3X11-1/4"X14"-G)	1	1	1	UR UR
	69W-45943-00-EL	PROPELLER (3X11"X15"-G) HELICE (3X11"X15"-G)	1	1	1	UR UR
	69W-45945-00-EL	PROPELLER (3X11-1/8"X13"-G) HELICE (3X11-1/8"X13"-G)	1	1	1	UR UR
	69W-45947-00-EL	PROPELLER (3X11-5/8"X11"-G) HELICE (3X11-5/8"X11"-G)	1	1	1	UR UR
	69W-45952-00-EL	PROPELLER (3X11-3/8"X12"-G) HELICE (3X11-3/8"X12"-G)	1	1	1	UR UR
	69W-45958-00-EL	PROPELLER (3X11-1/4"X14"-G) HELICE (3X11-1/4"X14"-G)	1	1	1	UR UR
	6H5-45943-00-EL	PROPELLER (3X10"X15"-G) HELICE (3X10"X15"-G)	1	1	1	UR WITH LIP CUP UR WITH LIP CUP
	6H5-45945-00-EL	PROPELLER (3X10-3/8"X13"-G) HELICE (3X10-3/8"X13"-G)	1	1	1	UR WITH LIP CUP UR WITH LIP CUP
	6H5-45952-00-EL	PROPELLER (3X10-5/8"X12"-G) HELICE (3X10-5/8"X12"-G)	1	1	1	UR WITH LIP CUP UR WITH LIP CUP
	6H5-45958-00-EL	PROPELLER (3X10-1/4"X14"-G) HELICE (3X10-1/4"X14"-G)	1	1	1	UR WITH LIP CUP UR WITH LIP CUP
	663-45930-00-98	PROPELLER (3X10-1/4"X14"-G) HELICE (3X10-1/4"X14"-G)	1	1	1	UR UR
	663-45974-02-98	PROPELLER (3X10-5/8"X13"-G) HELICE (3X10-5/8"X13"-G)	1	1	1	UR UR
	663-45976-00-98	PROPELLER (3X10-1/4"X15"-G) HELICE (3X10-1/4"X15"-G)	1	1	1	UR UR
	663-45978-00-98	PROPELLER (3X10-1/4"X16"-G) HELICE (3X10-1/4"X16"-G)	1	1	1	UR UR
	663-45970-60-98	PROPELLER (3X11-3/4"X12"-G) HELICE (3X11-3/4"X12"-G)	1	1	1	UR UR
	663-45972-60-98	PROPELLER (3X12"X11"-G) HELICE (3X12"X11"-G)	1	1	1	UR UR
	663-45974-60-98	PROPELLER (3X11-1/2"X13"-G) HELICE (3X11-1/2"X13"-G)	1	1	1	UR UR
	697-45970-00-98	PROPELLER (3X11-1/4"X14"-G) HELICE (3X11-1/4"X14"-G)	1	1	1	UR UR



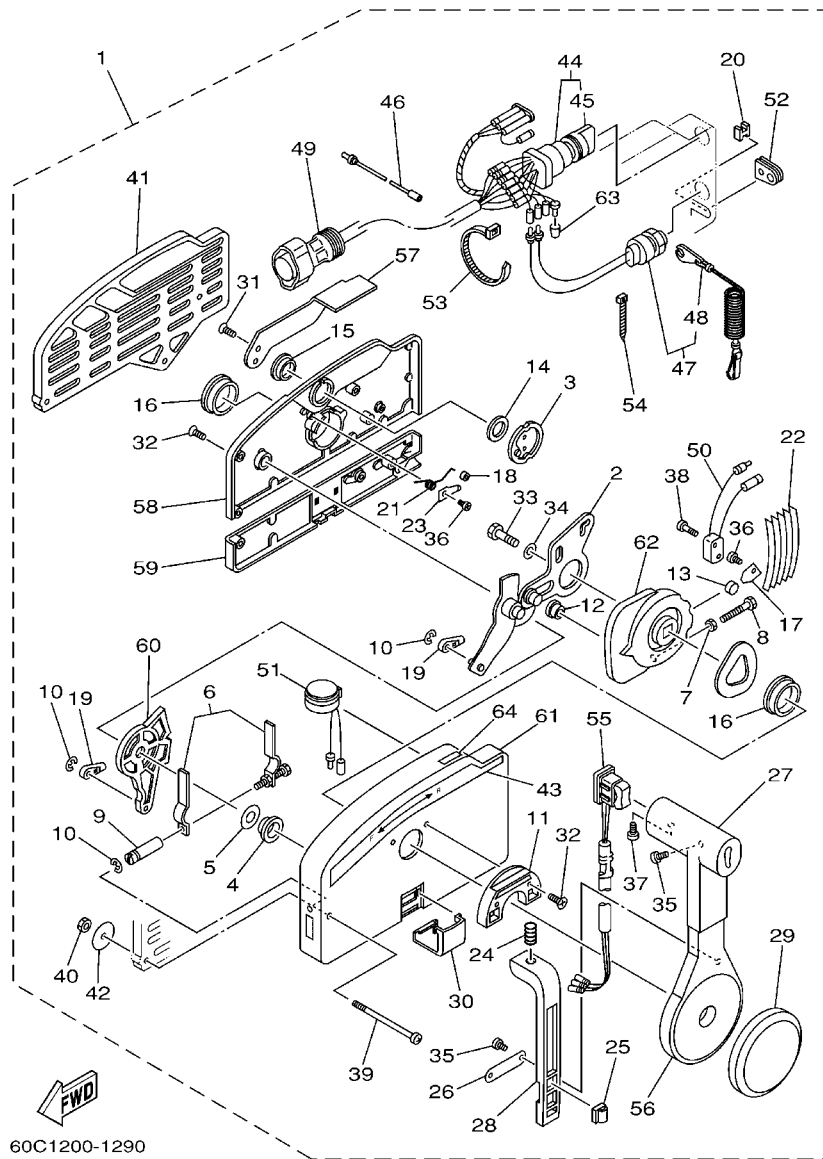
60C1200-1290

FIG. 31 REMOTE CONTROL ASSY BOITIER DE COMMANDE A DISTANCE

REF. NO.	PART NO. N° PIECES	DESCRIPTION DESCRIPTION	ETO	EO	MHO	REMARKS REMARQUES
1	703-48205-A5	REMOTE CONTROL ASSY (10P) BOITIER DE COMMANDE A DISTANCE	1			AP WITH PT/T SW. AP WITH PT/T SW.
	703-48201-A3	REMOTE CONTROL ASSY (10P) BOITIER DE COMMANDE A DISTANCE		1		AP WITHOUT PT/T SW. AP WITHOUT PT/T SW.
2	703-48261-01	.ARM, THROTTLE .BRAS, ACCELERATION	1	1		
3	703-48153-00	.SHAFT, FREE ACCEL. .AXE	1	1		
4	703-48235-00	.BUSHING .COUSSINET	1	1		
5	703-48268-00	.SPACER .ENTRETOISE	1	1		
6	703-48264-00	.FRICTION, THROTTLE .FRICTION, ACCELERATION	1	1		
7	95380-05600	.NUT .ECROU	1	1		
8	97380-05025	.BOLT .BOULON, HEXAGONAL	1	1		
9	703-48265-00	.SHAFT, FRICTION .AXE, COPILOTE	1	1		
10	93430-06024	.CIRCLIP .CLIPS	3	3		
11	703-48245-00	.PLATE, LOCK .PLAQUE, VERROU	1	1		
12	703-48252-00	.ROLLER, CAM .POULIE	1	1		
13	701-48248-00	.ROLLER, FREE ACCEL. .POULIE	1	1		
14	703-48198-00	.WASHER, WAVE .RONDELLE, ELASTIQUE ONDULEE	1	1		
15	703-48243-00	.BUSHING .COUSSINET	1	1		
16	703-48236-00	.BUSHING 1 .POULIE	2	2		
17	703-48189-00	.RETAINER .FLASQUE	1	1		
18	703-48234-00	.ROLLER, DETENT .POULIE	1	1		
19	703-48345-01	.CABLE END, REMOTE CONTROL 2 .CHAPE CABLE	2	2		
20	703-48358-00	.ANCHOR, CABLE .COLLIER	1	1		
21	703-48244-00	.SPRING, FREE ACCEL. .RESSORT	1	1		
22	703-48238-00	.SPRING, DETENT .RESSORT	5	5		
23	703-48246-00	.SPACER .ENTRETOISE	1	1		
24	703-48227-00	.SPRING, NEUTRAL LOCK .RESSORT	1	1		
25	703-82594-00	.CLAMP .BRIDE	1			WITH PT/T SW. WITH PT/T SW.
26	703-48226-00	.PLATE, STOPPER .PLAQUETTE	1	1		

FIG. 31 REMOTE CONTROL ASSY

BOITIER DE COMMANDE A DISTANCE



60C1200-1290

REF. NO.	PART NO. N° PIECES	DESCRIPTION DESCRIPTION	ETO	EO	MHO	REMARKS REMARQUES
27	703-48222-00	.GRIP, CONTROL LEVER .POIGNEE, COMMANDE LEVIER	1	1		SINGLE SINGLE
28	703-48223-00	.LOCK, NEUTRAL .VERROU, NEUTRAL	1	1		
29	703-48225-00	.COVER .COUVERCLE	1	1		
30	703-48219-00	.COVER, LEAD .COUVERCLE	1	1		
31	703-48281-00	.SCREW .VIS	2	2		
32	703-48282-00	.SCREW .VIS	7	7		
33	97380-08030	.BOLT .BOULON, HEXAGONAL	1	1		
34	92990-08600	.WASHER, PLATE .RONDELLE, PLATE	1	1		
35	98580-04010	.SCREW, PAN HEAD .VIS	3	3		
36	98580-04006	.SCREW, PAN HEAD .VIS	2	2		
37	98580-05010	.SCREW, PAN HEAD .VIS	1	1		
38	98580-03015	.SCREW, PAN HEAD .VIS	2	2		
39	703-48291-10	.SCREW (M6) .VIS (M6)	3	3		
40	95380-06600	.NUT, HEXAGON .ECROU	3	3		
41	703-48293-10	.SPACER, REMOTE CONTROL .ENTRETOISE	1	1		SINGLE SINGLE
42	701-48287-00	.WASHER .RONDELLE	3	3		
43	703-48215-00	.GRAPHIC .ADHESIF	1	1		
44	703-82510-12	.MAIN SWITCH ASSY .CONTACTEUR A CLEF COMPLET	1	1		PRIME START PRIME START
45	676-82577-00	.CAP, KEY .CABOCHON	1	1		
46	703-82531-00	.WIRE, LEAD (L70) .FIL (L70)	1	1		
47	688-82575-01	.ENGINE STOP SWITCH ASSY .COUPE CIRCUIT CPLT	1	1		
48	682-82556-00	.LANYARD, STOP SWITCH .PLAQUETTE	1	1		
49	688-8258A-20	.EXTENSION, WIRE HARNESS (4.9M) .EXTENSION, FAISCEAU DE FILS (4)	1	1		(10P) (10P)
50	703-82540-00	.NEUTRAL SWITCH ASSY .CONTACTEUR DE POINT-MORT	1	1		
51	703-83383-B0	.BUZZER .RONFLEUR	1	1		
52	703-48284-00	.GROMMET .PASSE-FIL	1	1		
53	703-82591-00	.BAND .COLLIER	1	1		

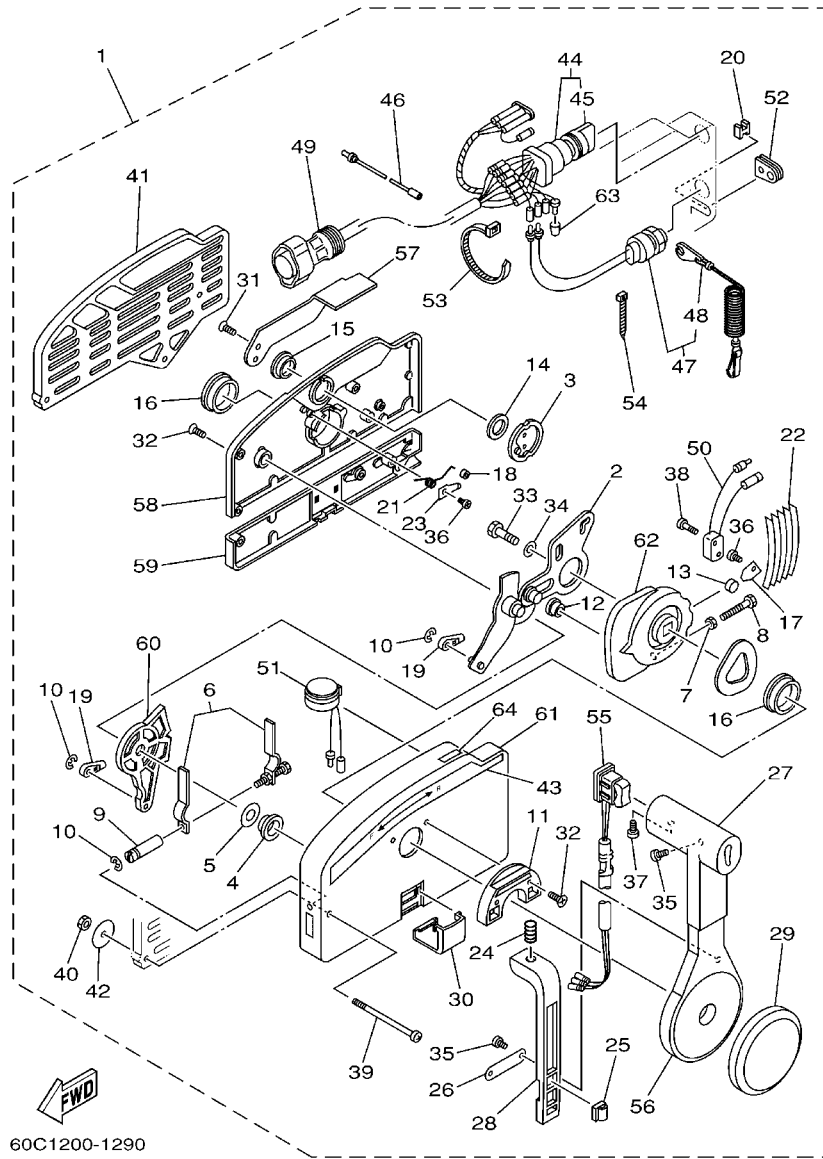
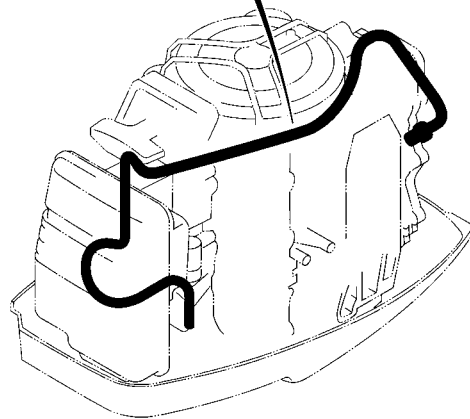
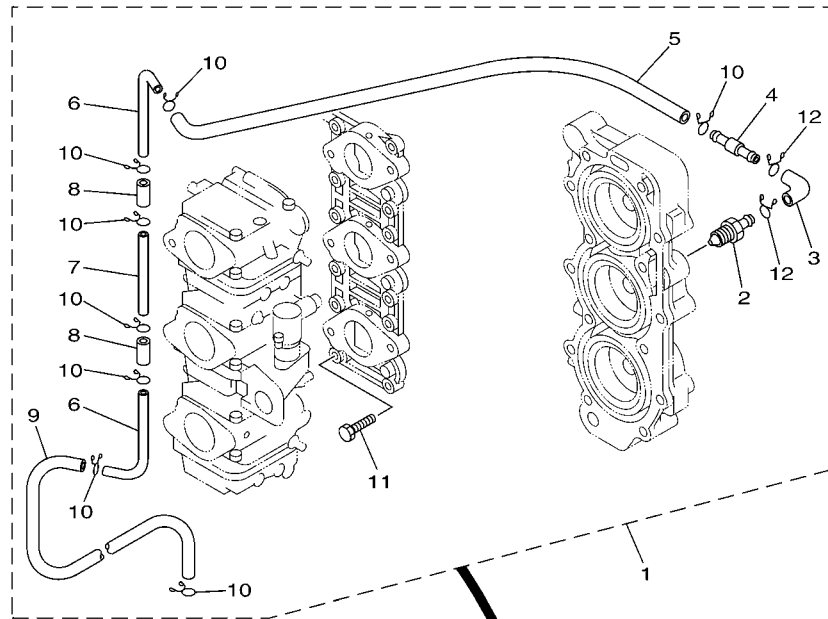


FIG. 31 REMOTE CONTROL ASSY

BOITIER DE COMMANDE A DISTANCE

REF. NO.	PART NO. N° PIECES	DESCRIPTION DESCRIPTION	ETO	EO	MHO	REMARKS REMARQUES
54	703-82592-00	.BAND .COLLIER	1	1		
55	703-82563-02	.TRIM & TILT SWITCH ASSY .INCLINER ET PARER COMMUTATEUR	1			WITH PT/T SW. WITH PT/T SW. WITHOUT PT/T SW. WITHOUT PT/T SW.
	703-48224-00	.COVER, CONTROL LEVER .COUVERCLE		1		
56	703-48221-00	.LEVER, CONTROL .LEVIER, COMMANDE	1	1		
57	703-48152-00	.KNOB, FREE ACCEL. .BOUTON	1	1		
58	703-48212-00	.BACK PLATE 1 .PLAQUETTE 1	1	1		
59	703-48213-00	.BACK PLATE 2 .PLAQUETTE 2	1	1		
60	703-48271-00	.ARM, SHIFT .BRAS	1	1		
61	703-48211-01	.HOUSING,1 .CORPS	1	1		
62	703-48232-00	.GEAR .PIGNON	1	1		
63	703-82542-00	.CAP .COUVERCLE	1			
	703-82542-00	.CAP .COUVERCLE		3		
64	703-48218-00	.GRAPHIC .ADHESIF	1	1		



63B5300-E330

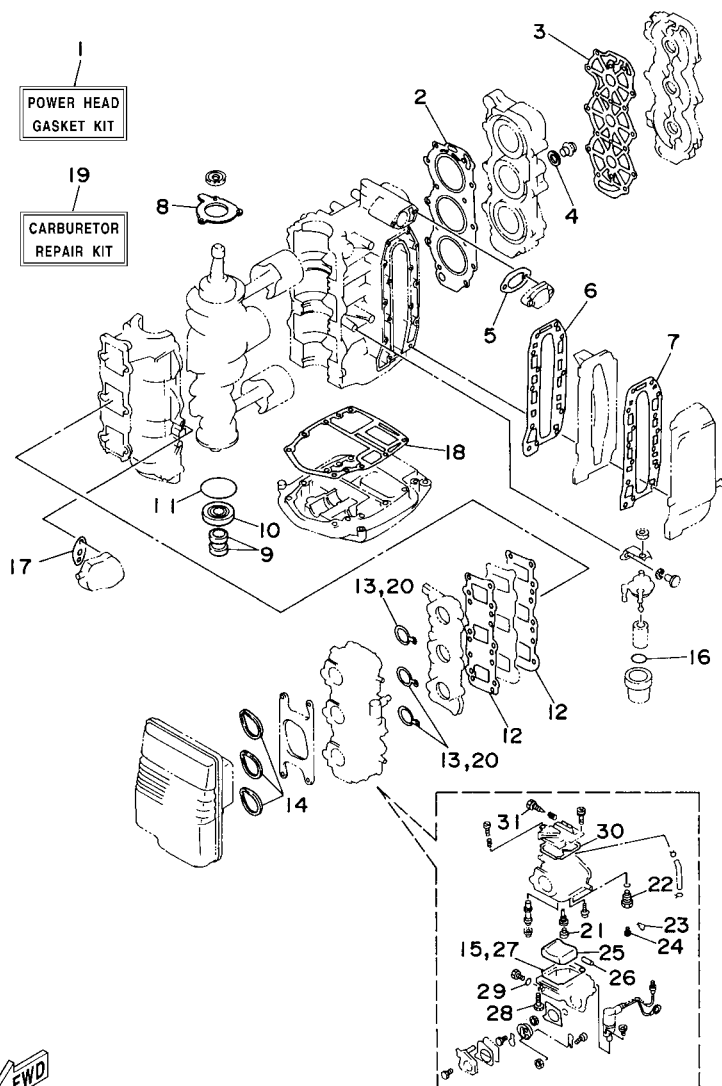
FIG. 33 OPTIONAL PARTS

PIECES OPTIONNELLES

REF. NO.	PART NO. N° PIECES	DESCRIPTION DESCRIPTION	ETO	EO	MHO	REMARKS REMARQUES
1	63D-12440-51	HEAT EXCHANGER ASSY ECHANGEUR DE CHALEUR	1	1		AP AP
2	6H4-12469-01	.JOINT 1 .RACCORD 1	1	1		
3	6E5-24315-00	.PIPE 5 .DURITE 5	1	1		
4	63D-12469-00	.JOINT 1 .RACCORD 1	1	1		
5	6E5-12481-00	.PIPE 1 .DURITE 1	1	1		
6	6H4-12466-A0	.EXCHANGER, HEAT .ECHANGEUR DE CHALEUR	2	2		
7	6H4-12466-B0	.EXCHANGER, HEAT .ECHANGEUR DE CHALEUR	1	1		
8	90445-11M30	.HOSE (L20) .DURITE (L20)	2	2		
9	90445-11M66	.HOSE (L410) .DURITE (L410)	1	1		
10	90467-10M04	.CLIP .JONC	8	8		
11	90101-06128	.BOLT .BOULON	1	1		
12	90467-11M08	.CLIP .JONC	2	2		

FIG. 34 REPAIR KIT 1

KITS DE REPARATION 1



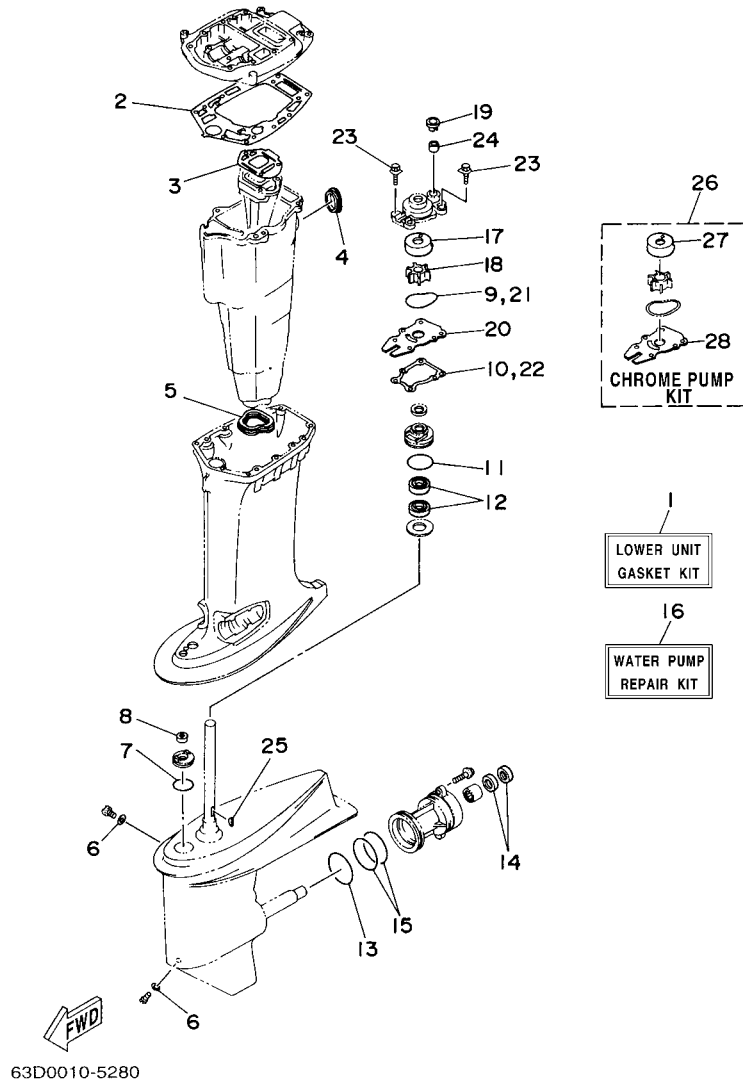
63D0010-5270

REF. NO.	PART NO. N° PIECES	DESCRIPTION DESCRIPTION	ETO	EO	MHO	REMARKS REMARQUES
1	63D-W0001-00	POWER HEAD GASKET KIT POCHETTE DE JINTS TETE MOTRICE	1	1	1	
2	63D-11181-A1	.GASKET, CYLINDER HEAD 1 .JOINT, DE CULASSE 1	1	1	1	
3	63D-11193-A0	.GASKET, HEAD COVER 1 .JOINT, COUVERCLE DE CULASSE 1	1	1	1	
4	90430-14115	.GASKET .JOINT	1	1	1	
5	6J8-12414-A0	.GASKET, COVER .JOINT, COUVERCLE	1	1	1	
6	6H4-41112-A0	.GASKET, EXHAUST INNER COVER .JOINT, PLAQUE D'ECHAPPEMENT	1	1	1	
7	6H4-41114-A0	.GASKET, EXHAUST OUTER COVER .JOINT, COUVERCLE D'ECHAPPEMENT	1	1	1	
8	6H4-15369-A1	.GASKET, OIL SEAL HOUSING .JOINT SPY DE LOGEMENT	1	1	1	
9	93104-16M01	.OIL SEAL .JOINT SPY	2	2	2	
10	93102-25M28	.OIL SEAL .JOINT SPY	1	1	1	
11	93210-58M21	.O-RING .JOINT TORIQUE	1	1	1	
12	6H4-13621-A1	.GASKET, VALVE SEAT .JOINT, SIEGE DE CLAPET	2	2	2	
13	6H4-14198-01	.GASKET .JOINT	3	3	3	
14	6H3-14457-01	.SEAL .JOINT	3	3	3	
15	6H4-14984-00	.GASKET, FLOAT CHAMBER .JOINT, CUVE DE FLOTTEUR	3	3	3	
16	93210-32738	.O-RING .JOINT TORIQUE	1	1	1	
17	650-24431-A0	.GASKET, FUEL PUMP 1 .JOINT 1 DE POMPE A ESSENCE	1	1	1	
18	6H4-45113-A0	.GASKET, UPPER CASING .JOINT, TUBE D'ARBRE	1	1	1	
19	6H4-W0093-03	CARBURETOR REPAIR KIT KIT DE REPARATION CARBURATEUR	1	1	1	
20	6H4-14198-01	.GASKET .JOINT	3	3	3	
21	676-14966-00	.CAP .CAPUCHON	3	3	3	
22	6H4-14590-01	.NEEDLE VALVE ASSY .POINTEAU	3	3	3	
23	663-14159-00	.CLIP .JONC	3	3	3	
24	676-14186-00	.PIN, FLOAT .AXE, FLOTTEUR	3	3	3	
25	6H4-14985-01	.FLOAT .FLOTTEUR	3	3	3	
26	6H4-14548-00	.PIN, FLOAT ARM .AXE, BRAS DE FLOTTEUR	3	3	3	
27	6H4-14984-00	.GASKET, FLOAT CHAMBER .JOINT, CUVE DE FLOTTEUR	3	3	3	

D4

FIG. 35 REPAIR KIT 2

KITS DE REPARATION 2



REF. NO.	PART NO. N° PIECES	DESCRIPTION DESCRIPTION	ETO	EO	MHO	REMARKS REMARQUES
1	63D-W0001-20	LOWER UNIT GASKET KIT POCHETTE DE JOINTS EMBASE	1	1	1	
2	63D-45114-A0	.GASKET, UPPER CASING .JOINT, TUBE D'ARBRE	1	1	1	
3	6H4-41134-A0	.GASKET, EXHAUST MANIFOLD .JOINT, PIPE D'ECHAPPEMENT	1	1	1	
4	6H3-45127-00	.SEAL .JOINT	1	1	1	
5	63D-45123-00	.GASKET, MUFFLER .JOINT, POT DE DETENTE	1	1	1	
6	90430-08020	.GASKET .JOINT	2	2	2	
7	93210-33MG4	.O-RING .JOINT TORIQUE	1	1	1	
8	93106-09014	.OIL SEAL .JOINT SPY	1	1	1	
9	93210-59MG7	.O-RING .JOINT TORIQUE	1	1	1	
10	63D-44316-00	.GASKET, WATER PUMP .JOINT, POMPE A EAU	1	1	1	
11	93210-48MG8	.O-RING .JOINT TORIQUE	1	1	1	
12	93101-25M57	.OIL SEAL .JOINT SPY	2	2	2	
13	93210-69MG6	.O-RING .JOINT TORIQUE	1	1	1	
14	93101-22M00	.OIL SEAL .JOINT SPY	2	2	2	
15	93210-74MG5	.O-RING .JOINT TORIQUE	2	2	2	
16	63D-W0078-01	WATER PUMP REPAIR KIT KIT DE REPARATION DE LA POMPE	1	1	1	
17	63D-44322-00	.INSERT, CARTRIDGE .CUVETTE	1	1	1	
18	6H3-44352-00	.IMPELLER .TURBINE	1	1	1	
19	63D-44312-00	.COVER, WATER PUMP HOUSING .COUVERCLE	1	1	1	
20	63D-44323-00	.OUTER PLATE, CARTRIDGE .PLAQUE EXTERIEURE	1	1	1	
21	93210-59MG7	.O-RING .JOINT TORIQUE	1	1	1	
22	63D-44316-00	.GASKET, WATER PUMP .JOINT, POMPE A EAU	1	1	1	
23	90119-08M15	.BOLT, WITH WASHER .BOULON, AVEC RONDELLE	4	4	4	
24	663-44366-00	.DAMPER, WATER SEAL .JOINT, TUBE D'EAU	1	1	1	
25	90280-03024	.KEY, WOODRUFF .CLAVETTE, DEMI-LUNE	1	1	1	
26	63D-W0078-0A	CHROME PUMP KIT KIT DE POMPE A EAU CHROMEE	1	1	1	
27	63D-44322-40	.INSERT, CARTRIDGE .CUVETTE	1	1	1	

NUMERICAL INDEX
INDEX NUMERIQUE

PART NO. N° PIECES	REF. NO.	PART NO. N° PIECES	REF. NO.	PART NO. N° PIECES	REF. NO.	PART NO. N° PIECES	REF. NO.	PART NO. N° PIECES	REF. NO.	PART NO. N° PIECES	REF. NO.
63D-11111-00-1S	2 - 22	63D-13436-40	1 - 12	6H4-14590-01	34 - 22	63D-15774-00	18 - 30	650-24431-A0	34 - 17	6H1-41237-00	7 - 16
6H4-11119-01	2 - 18	63D-13437-N0	9 - 48	6K5-14592-00	5 - 5	6F5-15779-02	9 - 17	648-24434-01	8 - 17	6H4-41237-00	18 - 8
63D-11181-A1	2 - 23	6H5-13610-00	4 - 1	63D-14711-00-5B	25 - 11	6H4-15787-01	9 - 15	6H3-24434-10	5 - 42	6H4-41241-01	6 - 15
	34 - 2	6H4-13621-A1	4 - 8	63D-14711-11-5B	25 - 11	6A0-15789-00	9 - 8	648-24435-02	8 - 20		7 - 15
63D-11191-00-1S	2 - 26		34 - 12	692-14923-00	5 - 26	63D-21707-00	7 - 21	6H3-24452-10	5 - 29	6H4-41257-00	4 - 18
63D-11193-A0	2 - 27	6H4-13624-01-94	4 - 7		34 - 31	63D-21707-10	6 - 21	6H4-24486-00	5 - 40	6H4-41259-01	4 - 21
	34 - 3	6H4-13641-12-94	4 - 5	676-14943-30	5 - 22	6H3-21732-00	1 - 14	61N-24521-00	8 - 7	6J8-41262-00	4 - 22
688-11325-00	2 - 20	6H4-13641-30-94	4 - 5	676-14943-33	5 - 22	6H3-21735-00	1 - 15	61N-24560-00	8 - 5	661-41262-02	4 - 19
650-11370-01	2 - 3	6H3-14137-00	5 - 32	63D-14943-81	5 - 22	63D-21744-00	6 - 29	61N-24563-00	8 - 6	6H4-41271-01	4 - 20
688-11370-01	2 - 7	6X4-14137-00	16 - 26	62X-14947-00	5 - 21		7 - 33	6H4-24566-02	8 - 9	689-41273-00	4 - 25
6H4-11372-01	2 - 5	6H4-14146-00	5 - 16	63D-14947-00	5 - 21	6H4-21752-00	7 - 24	6YK-24610-01	28 - 3	6J8-41274-00	4 - 23
6H4-11400-14	3 - 8	6H3-14146-10	5 - 16	6H4-14948-11	5 - 24	6H1-21757-00	7 - 31	6H4-24633-00	6 - 34	6X4-41291-00	16 - 8
6H4-11536-00	3 - 9	6H4-14146-10	5 - 15	6H4-14948-12	5 - 24	6H4-21757-00	6 - 28	6H5-24633-00	7 - 29	63D-41632-00	18 - 5
6H4-11537-01	6 - 4	6H4-14147-00	5 - 30	676-14966-00	5 - 23	6J8-21758-00	7 - 30	6H4-24634-00	6 - 30	63D-41636-00	18 - 7
	7 - 4		34 - 30		34 - 21	63D-2175R-00	6 - 24	63D-26301-01	16 - 39	6X4-42101-G2-4D	16 - 1
6H4-11545-00	10 - 14	663-14159-00	5 - 12	6H4-14980-00	5 - 18		7 - 26	6X4-26367-00	16 - 34	6X4-42111-01-4D	16 - 2
63D-11603-00	3 - 14		34 - 23	6H3-14980-10	5 - 18	63D-2176M-00	6 - 25	6A1-28176-00	15 - 41	6X4-42115-00	16 - 22
63D-11604-00	3 - 14	676-14186-00	5 - 13	6H4-14984-00	5 - 17		7 - 27	6E0-28193-00-94	8 - 39	6X4-42119-00	16 - 5
63D-11605-00	3 - 14		34 - 24		34 - 15	6H4-21770-00	6 - 26	63B-28199-7C-D0	8 - 40	63D-42121-22-4D	16 - 55
6H4-11631-01-95	3 - 13	6H4-14198-01	4 - 10	6H4-14985-01	5 - 14		7 - 28	63B-28199-7C-E0	8 - 40	63D-42126-00	16 - 17
648-11633-00	3 - 15		34 - 13		34 - 25	63D-2177H-00	1 - 13	63B-28199-7C-F0	8 - 40	6X4-42128-00	16 - 13
6H4-11634-01	3 - 18	62X-14301-00	5 - 1	6H3-14992-00	5 - 19	1UF-22434-00	23 - 17	63B-28199-7C-G0	8 - 40	6X4-42131-01	16 - 51
6H4-11635-01	3 - 13	63B-14301-00	5 - 1	6H4-15100-13-1S	2 - 2	62Y-22434-00	23 - 50	63B-28199-7C-H0	8 - 40	6X4-42137-00	16 - 7
6H4-11636-01	3 - 13	63D-14301-00	5 - 1	6H4-15100-30-1S	2 - 2	62Y-22471-00	23 - 11	63B-28199-7C-S0	8 - 40	6X4-42159-00	16 - 45
6H4-11641-00	3 - 17	62X-14302-00	5 - 2	6H4-15359-04-94	10 - 3	6YK-24201-02	28 - 1	63B-28199-8C-K0	8 - 41	6X4-42177-00	16 - 6
6E5-12411-30	2 - 30	63B-14302-00	5 - 2	6H4-15369-A1	3 - 1	6YK-24260-01	28 - 4	63B-28199-8C-L0	8 - 41	63B-42510-01-4D	22 - 1
688-12412-00	2 - 31	63D-14302-00	5 - 2		34 - 8	6YL-24268-01	28 - 2	63B-28199-8C-M0	8 - 41	63B-42510-11-4D	22 - 1
6H4-12413-00-1S	2 - 32	62X-14303-00	5 - 3	6H4-15396-03-5B	3 - 2	6G1-24304-02	8 - 1	63B-28199-8C-N0	8 - 41	63D-42510-12-4D	22 - 1
6J8-12414-A0	2 - 33	63B-14303-00	5 - 3	6H4-15705-00	9 - 27	6YL-24306-54	28 - 7	63B-28199-8C-P0	8 - 41	6J8-42528-00	20 - 21
	34 - 5	63D-14303-00	5 - 3	6H4-15710-04-4D	9 - 1	6H4-24311-00	8 - 35	63B-28199-8C-R0	8 - 41	63D-42610-20-4D	1 - 1
63D-12440-51	33 - 1	6A0-14325-00	8 - 24	6H4-15711-02-94	9 - 2	6H4-24312-00	8 - 33	61H-2819R-31	8 - 37	63D-42610-50-4D	1 - 1
6H4-12466-A0	33 - 6	6H3-14349-00	4 - 29	6H4-15714-00	9 - 19	6H4-24313-00	8 - 32	6H4-41111-00-1S	2 - 36	6H4-42613-01-4D	1 - 7
6H4-12466-B0	33 - 7		5 - 33	6H4-15717-01	9 - 21	6H4-24314-00	8 - 12	6H4-41112-A0	2 - 37	6H4-42613-11-4D	1 - 7
63D-12469-00	33 - 4	63D-14380-00	5 - 34	6H4-15723-01-94	9 - 37	6E5-24315-00	33 - 3		34 - 6	6H4-42615-00	1 - 3
6H4-12469-01	33 - 2	6H4-14406-00	4 - 11	6J8-15723-E1	14 - 26	6YL-24329-00	28 - 6	6H4-41113-00-1S	2 - 35	6H4-42651-00	1 - 4
6E5-12481-00	33 - 5	6H4-14431-02	4 - 13	676-15741-03	9 - 25	6E5-24367-01	15 - 27	6H4-41114-A0	2 - 38	6H4-42652-00	1 - 5
6H1-13117-01	6 - 5	6H4-14431-13	4 - 13	63D-15746-00	9 - 42	650-24378-00	2 - 8		34 - 7	63D-42677-20	1 - 9
	7 - 5	6H3-14457-01	4 - 14	656-15748-00	9 - 46	688-24378-00	8 - 30	6H5-41131-00-5B	25 - 10	63D-42678-11	1 - 10
6E9-13183-70	6 - 44		34 - 14	6F5-15752-00	9 - 9	692-24410-00	8 - 14	6H4-41131-01-5B	25 - 10	63D-42681-10	1 - 19
	7 - 46	624-14485-00	2 - 4	689-15755-01	9 - 16	663-24411-00	8 - 19	6H4-41134-A0	25 - 22	63D-42682-10	1 - 20
63D-13200-00	6 - 1	6H1-14485-00	4 - 6	6H4-15758-01-4D	9 - 4	692-24411-00	8 - 16		35 - 3	6H1-42694-00	1 - 16
	7 - 1	63V-14523-00	5 - 7	6H4-15761-00	1 - 2	6H3-24411-10	5 - 41		25 - 8	6H4-42711-07-4D	15 - 1
6J8-13411-00	6 - 35	6H4-14548-00	5 - 10	6H4-15762-00	9 - 7	6A0-24412-02	8 - 25	63D-41213-00	18 - 3	6H4-42711-25-4D	15 - 1
	7 - 37		34 - 26	63D-15770-00	9 - 45	6A0-24413-00	8 - 15	68P-41213-A0	18 - 3	648-42715-00	18 - 19
6J8-13414-00	6 - 36	679-14555-00	5 - 25	63D-15771-00-4D	9 - 31	6H4-24413-00	5 - 39	6H4-41217-01	4 - 24	6H4-42716-00	15 - 15
	7 - 38	6H4-14567-00	5 - 31		14 - 20	6L5-24421-00	5 - 38	6E9-41237-00	6 - 20	63D-42717-00	15 - 21
6L2-13416-00	6 - 37	6H2-14578-00	5 - 9	6H4-15772-02-94	9 - 35	6A0-24421-01	8 - 23		7 - 20	6E5-42724-00	15 - 16
	7 - 39	6H4-14590-01	5 - 27		14 - 24	650-24431-A0	8 - 26	6H1-41237-00	6 - 16	6H4-42724-00	15 - 13

NUMERICAL INDEX
INDEX NUMERIQUE

PART NO. N° PIECES	REF. NO.	PART NO. N° PIECES	REF. NO.	PART NO. N° PIECES	REF. NO.	PART NO. N° PIECES	REF. NO.	PART NO. N° PIECES	REF. NO.	PART NO. N° PIECES	REF. NO.
6H4-42724-20	15 - 13	6J8-43614-00	21 - 16	6H1-43875-00	23 - 58	663-44366-00	27 - 18	663-45567-50	26 - 41	703-48152-00	31 - 57
6H4-42724-30	15 - 13	6J8-43615-00	21 - 17	62Y-4387G-00	23 - 52		35 - 24	663-45567-60	26 - 41	703-48153-00	31 - 3
6H4-42725-00	15 - 29	6H4-43616-00	21 - 30	62Y-4387J-00	23 - 49	63D-44367-00	27 - 4	6H4-45571-01	26 - 42	6X4-48154-00	16 - 18
6X4-42725-10	16 - 54	6J8-43617-00	21 - 33	62Y-43880-01	24 - 2	6E5-44391-00	15 - 14	63D-45577-00	26 - 46	703-48189-00	31 - 17
676-42726-00	15 - 23	6J8-43627-00	21 - 11	62Y-43881-00	24 - 13	63D-44514-01-94	22 - 22	63D-45577-10	26 - 46	703-48198-00	31 - 14
	17 - 1	6J8-43631-00	21 - 27	6H1-43883-00	23 - 25	63D-44526-00	22 - 24	63D-45577-20	26 - 46	703-48201-A3	30 - 1
6H4-42726-00	15 - 24	6J8-43633-00	21 - 28	62X-43888-00	24 - 1	63D-44551-01-4D	22 - 9	63D-45577-30	26 - 46		31 - 1
688-42726-10	15 - 24	6J8-43641-00	21 - 31	62X-4388A-00	23 - 10	63D-44552-01-4D	22 - 18	63D-45577-40	26 - 46	703-48205-A5	30 - 1
6H4-42726-40	15 - 23	6H4-43659-00	21 - 19	62Y-43891-00	24 - 6	63D-44555-00-94	22 - 11	63D-45577-50	26 - 46		31 - 1
6H3-42727-00	15 - 36	6H4-43674-00	21 - 25	62Y-43892-00	24 - 5	687-44555-00-94	22 - 11	63D-45577-60	26 - 46	703-48211-01	31 - 61
6X4-42728-00	17 - 5	62Y-43800-01-4D	23 - 1	69J-43893-00	23 - 53	663-44575-00	22 - 16	663-45587-01	26 - 5	703-48212-00	31 - 58
6X4-42728-10	16 - 64	62X-43804-01	24 - 4	69J-43894-00	23 - 48	63D-45111-01-4D	25 - 1	663-45587-10	26 - 5	703-48213-00	31 - 59
63D-42741-00-4D	15 - 20	62Y-43805-00	24 - 3	62X-43899-00	23 - 14	63D-45111-11-4D	25 - 1	663-45587-20	26 - 5	703-48215-10	31 - 43
6G1-42748-00	4 - 25	62X-43807-00	24 - 8	69W-43899-01	23 - 63	6H4-45113-A0	25 - 19	663-45587-30	26 - 5	6X4-48215-10	16 - 4
6E7-42791-10	15 - 40	69W-4380F-00	24 - 9	69J-4389J-00	23 - 30		34 - 18	663-45587-40	26 - 5	703-48218-00	31 - 64
6G5-42791-10	15 - 40	62X-4380H-00	24 - 14	6X4-44100-10	16 - 21	63D-45114-A0	25 - 9	663-45587-50	26 - 5	703-48219-00	31 - 30
6H4-42815-00	15 - 2	62Y-4380K-01	23 - 2	6X4-44102-00	16 - 23		35 - 2	663-45587-60	26 - 5	703-48221-00	31 - 56
6H4-42816-00	15 - 5	62X-43810-01	23 - 3	63D-44117-00	18 - 16	63D-45123-00	25 - 12	63D-45611-00	26 - 55	703-48222-00	31 - 27
63D-43111-01-4D	19 - 1	62Y-43816-00	23 - 41	63D-44120-00	18 - 13		35 - 5	63D-45631-01	26 - 57	703-48223-00	31 - 28
6H4-43111-05-4D	20 - 1	6H1-43816-00	23 - 54	63D-44120-10	18 - 13	6H3-45127-00	25 - 18	663-45633-00	26 - 62	703-48224-00	31 - 55
63D-43112-01-4D	19 - 2	69W-4381B-00	23 - 13	63D-44121-00	18 - 24		35 - 4	663-45634-00	26 - 58	703-48225-00	31 - 29
6H4-43112-04-4D	20 - 2	6H1-43829-00	23 - 61	688-44122-00	18 - 28	63D-45155-00	25 - 4	63D-45635-00	26 - 60	703-48226-00	31 - 26
6J8-43113-01	20 - 11	62Y-4382A-00	23 - 39	6X4-44132-00	16 - 25	63D-45214-00	26 - 10	663-45930-00-98	27 - 25	703-48227-00	31 - 24
648-43114-01	20 - 8	62Y-4382L-00	23 - 42	6X4-44139-00	16 - 9	63D-45215-00	26 - 11	663-45941-01-EL	27 - 25	703-48232-00	31 - 62
6E0-43118-01	20 - 5	62Y-43830-01	23 - 21	63D-44144-00	26 - 52	65W-45251-00	19 - 41	69W-45943-00-EL	27 - 25	703-48234-00	31 - 18
6E5-43126-02	19 - 32	6H1-43831-10	23 - 19	663-44151-00	26 - 51	67C-45251-00	27 - 15	6H5-45943-00-EL	27 - 25	703-48235-00	31 - 4
63D-43128-01-4D	19 - 5	69J-43841-00	23 - 22	6X4-44159-00-4D	16 - 46	63D-45251-01	19 - 6	69W-45945-00-EL	27 - 25	703-48236-00	31 - 16
63D-43131-01	19 - 13	6H1-43844-10	23 - 35	6X4-44173-00	16 - 47	63D-45300-02-4D	26 - 1	6H5-45945-00-EL	27 - 25	703-48238-00	31 - 22
	20 - 9	62Y-43845-00	23 - 59	6X4-44177-00	16 - 12	63D-45300-12-4D	26 - 1	69W-45947-00-EL	27 - 25	703-48243-00	31 - 15
6G5-43144-00	19 - 27	69A-4384F-00	23 - 24	6X4-44188-00	16 - 15	63D-45301-03-4D	26 - 2	663-45949-01-EL	27 - 25	703-48244-00	31 - 21
6E5-43145-01	29 - 9	6H1-4384F-10	23 - 33	6G8-44191-00	16 - 49	63D-45321-00	26 - 14	69W-45952-00-EL	27 - 25	703-48245-00	31 - 11
6G5-43145-01	19 - 17	69W-4384G-00	23 - 46	688-44194-00	18 - 12	688-45341-10	26 - 9	6H5-45952-00-EL	27 - 25	703-48246-00	31 - 23
	20 - 14	6H1-4384G-11	23 - 31	63D-44311-00	26 - 21	63D-45344-00	26 - 34	663-45952-02-EL	27 - 25	701-48248-00	31 - 13
6G5-43148-00	19 - 23	62X-4384H-00	23 - 16	63D-44312-00	27 - 19	63D-45361-02-4D	26 - 43	663-45954-01-EL	27 - 25	703-48252-00	31 - 12
688-43160-01	19 - 28	69J-4384M-00	23 - 23		35 - 19	664-45371-01	27 - 12	663-45956-01-EL	27 - 25	6X4-48261-00	16 - 27
6H4-43160-01	21 - 1	69J-43853-00	23 - 29	63D-44316-00	26 - 27	63D-45375-00	27 - 6	69W-45958-00-EL	27 - 25	703-48261-01	31 - 2
676-43165-00	21 - 2	62Y-43854-00	23 - 47		35 - 10	663-45376-00-94	27 - 5	6H5-45958-00-EL	27 - 25	703-48264-00	31 - 6
688-43165-00	19 - 29	62Y-43855-00	23 - 32	63D-44322-00	26 - 22	6E5-45378-00	26 - 17	663-45958-01-EL	27 - 25	703-48265-00	31 - 9
6J8-43181-01	21 - 5	6H1-43856-10	23 - 34		35 - 17	63D-45501-00	26 - 36	697-45970-00-98	27 - 25	703-48268-00	31 - 5
6H5-43181-03	19 - 18	62X-43861-00	23 - 4	63D-44322-40	35 - 27	63D-45501-10	26 - 36	663-45970-60-98	27 - 25	703-48271-00	31 - 60
6H5-43185-03	19 - 19	62X-43862-00	23 - 5	63D-44323-00	26 - 26	6H4-45536-00	26 - 4	663-45972-60-98	27 - 25	703-48281-00	31 - 31
6J8-43311-04-4D	20 - 19	62X-43865-00	23 - 62		35 - 20	6H4-45551-01	26 - 37	663-45974-02-98	27 - 25	703-48282-00	31 - 32
6J8-43311-10-4D	20 - 19	65W-4386A-00	23 - 28	63D-44323-40	35 - 28	6H4-45560-01	26 - 39	663-45974-60-98	27 - 25	703-48284-00	31 - 52
63D-43311-13-4D	19 - 11	62X-4386K-00	24 - 10	63D-44341-00	26 - 31	663-45567-01	26 - 41	663-45976-00-98	27 - 25	701-48287-00	31 - 42
682-43318-01	21 - 10	62X-43871-00	23 - 7	6H3-44352-00	26 - 23	663-45567-10	26 - 41	663-45978-00-98	27 - 25	703-48291-10	31 - 39
689-43373-01	20 - 22	62Y-43871-00	23 - 51		35 - 18	663-45567-20	26 - 41	663-45987-02	27 - 20	703-48293-10	31 - 41
6J8-43611-01	21 - 20	62X-43875-00	23 - 18	63D-44361-00	27 - 1	663-45567-30	26 - 41	670-45997-02	27 - 21	701-48320-00	30 - 2
6J8-43613-01	21 - 18	67F-43875-00	23 - 12	63D-44361-10	27 - 1	663-45567-40	26 - 41	6X4-47731-00	16 - 24	701-48320-20	30 - 2

NUMERICAL INDEX
INDEX NUMERIQUE

PART NO. N° PIECES	REF. NO.	PART NO. N° PIECES	REF. NO.	PART NO. N° PIECES	REF. NO.	PART NO. N° PIECES	REF. NO.	PART NO. N° PIECES	REF. NO.	PART NO. N° PIECES	REF. NO.
701-48320-30	30 - 2	6H5-81949-00	12 - 27	63D-82594-00	12 - 15	90101-06020	19 - 40	90157-05M16	28 - 5	90209-06M05	4 - 17
701-48320-50	30 - 2	6H1-81950-00	12 - 19	703-82594-00	31 - 25	90101-06021	2 - 19	90157-06M01	15 - 26	90243-04M01	20 - 6
701-48320-60	30 - 2	6H4-81952-00	12 - 3	6H4-83354-00	10 - 7	90101-06128	33 - 11	90157-06M13	18 - 10	90249-06M19	19 - 24
701-48320-80	30 - 2	6J8-81960-00	13 - 1	703-83383-B0	31 - 51	90101-08339	20 - 15	90159-06M21	14 - 32	90249-06M23	21 - 32
63D-48321-11	16 - 32	6H2-81960-10	12 - 8	6Y5-8350T-90	32 - 1	90101-08M15	22 - 23	90159-06M22	14 - 33	90249-12M27	21 - 12
63D-48344-00	18 - 29	6H4-81975-02	13 - 4	6Y5-83553-00	32 - 6	90101-09M01	29 - 7	90170-09M03	29 - 5	90249-12M28	21 - 7
663-48344-00	18 - 29	6H4-82105-02	12 - 1	6G1-83557-00	11 - 25	90101-10M58	20 - 24	90170-12138	26 - 38	90250-06023	26 - 6
6H4-48344-00	18 - 1	63D-82105-U0	12 - 1	6E5-83558-00	22 - 32	90101-12014	16 - 56	90170-18M10	19 - 37	90266-04M01	1 - 61
703-48345-01	31 - 19	6H4-82117-00	12 - 31		26 - 19	90101-12M65	19 - 42	90171-16011	27 - 23	90280-03024	26 - 25
703-48358-00	31 - 20	703-82119-00	10 - 13	6E5-83558-10	26 - 19	90105-06M15	12 - 25	90179-06M24	11 - 20		35 - 25
63D-48511-00-4D	22 - 36		11 - 4	6Y5-8355X-T1	32 - 5	90105-06M16	12 - 26	90179-16M05	10 - 15	90338-05M03	1 - 17
6H4-48531-11-94	15 - 7		15 - 25	6H4-83589-00	15 - 33	90105-06M18	20 - 23	90183-05M06	1 - 18		15 - 26
6H4-48532-11-94	15 - 8	682-82119-01	12 - 29	6R3-83614-00	12 - 34	90105-08M61	26 - 44	90185-08045	22 - 26	90338-05M11	12 - 14
63D-48538-00	16 - 37	63D-82127-00	22 - 21	6A1-83625-41	4 - 31	90109-06M39	6 - 7	90185-09M01	29 - 4	90340-08002	26 - 7
6X4-48538-00	16 - 33	63D-82127-10	22 - 21	6A1-83625-51	4 - 32		7 - 7	90185-10051	22 - 8	90340-14M00	2 - 24
6X4-48538-10	16 - 40	63D-82148-00	19 - 3	6E0-83627-41	16 - 65	90109-06M40	6 - 8	90185-12M12	16 - 63	90386-07M58	18 - 25
63D-61350-00	29 - 1	6E5-82148-00	20 - 3	6E0-83627-51	16 - 66		7 - 8	90185-22M11	19 - 16	90386-08032	16 - 16
63D-61351-00	29 - 2	6H1-82148-00	19 - 9	6Y5-83653-20	32 - 8	90109-06M43	18 - 4		20 - 13	90386-10025	19 - 21
6H4-81315-11	32 - 9	6H4-82150-00	12 - 9	63D-83672-10	22 - 33	90109-12M21	22 - 15	90201-05652	5 - 6	90386-10M16	19 - 20
6H4-81332-00	10 - 17	1E6-82151-00	32 - 7	63D-84301-00	15 - 36	90116-06M22	12 - 5	90201-06060	9 - 22	90386-12003	16 - 61
6H4-81337-01	14 - 30	663-82151-00	12 - 10	63D-84342-00	15 - 32	90116-10175	22 - 7	90201-083J8	24 - 16	90386-12069	15 - 4
63D-81345-00	10 - 8	62Y-82181-01	24 - 7	682-84381-00	13 - 9	90116-18M52	19 - 36	90201-08M93	6 - 3	90386-18M35	19 - 34
63D-81345-10	10 - 9	6A0-82317-00	6 - 39	6J8-85410-00	15 - 29	90119-06M13	2 - 10		7 - 3	90386-18M44	19 - 39
63D-81345-20	10 - 10		7 - 41	6H4-85415-10	15 - 31	90119-06M51	11 - 2	90201-09425	22 - 25	90386-18M92	19 - 33
6J8-81365-A0	9 - 38	6G1-82370-21	11 - 11	63D-85520-01	10 - 4	90119-06M61	15 - 19	90201-10M20	29 - 3	90386-22M15	19 - 14
	14 - 27	703-82510-12	31 - 44	63D-85533-00	10 - 5	90119-06M65	6 - 41	90201-10M63	29 - 8	90386-22M69	20 - 10
6F5-81800-11	14 - 1	63D-82531-00	11 - 23	63D-85533-10	10 - 5		7 - 43	90201-12035	16 - 60	90386-26MA3	16 - 50
689-81807-12	14 - 3	703-82531-00	31 - 46	63D-85540-03	11 - 1	90119-06M67	6 - 42	90201-12426	19 - 44	90386-30M60	22 - 6
689-81809-11	14 - 7	703-82540-00	31 - 50	63D-85550-00	10 - 1		7 - 44		20 - 26	90386-30M77	22 - 4
689-81810-11	14 - 9	703-82542-00	31 - 63	63D-85550-10	10 - 1	90119-06M73	15 - 6	90201-12M16	22 - 12	90386-30M78	22 - 3
689-81811-11	14 - 11	682-82556-00	17 - 3	63D-85560-00	10 - 2	90119-06M99	1 - 8	90201-13M19	22 - 14	90387-06119	6 - 40
689-81812-11	14 - 12		31 - 48	63D-85560-10	10 - 2	90119-06MA2	4 - 9	90201-16M44	10 - 16		7 - 42
689-81813-10	14 - 13	689-82560-00	11 - 12	6H5-85570-00	11 - 7		9 - 34	90201-22429	26 - 56	90387-06M05	12 - 24
689-81820-11	14 - 14	6H4-82560-00	11 - 13	63D-85580-00	10 - 6		14 - 23	90201-22M03	19 - 15	90387-06M41	15 - 18
6H4-81822-02-98	11 - 14	703-82563-02	31 - 55	6H1-85711-60	4 - 33	90119-06MA3	2 - 29		20 - 12	90387-06M65	14 - 31
689-81826-10	14 - 15	63D-82563-10	12 - 32	63D-85720-00	7 - 50		9 - 36	90201-27M00	26 - 35	90387-06M66	9 - 41
6F5-81830-11	14 - 4	688-82575-01	31 - 47	63D-85720-10	6 - 47		14 - 25	90201-30M00	22 - 2	90387-06M69	9 - 10
689-81831-00	14 - 5	6K5-82575-03	17 - 2	63D-W0001-00	34 - 1	90119-06MA5	2 - 41	90201-50306	3 - 12	90387-07M64	21 - 21
689-81840-11	14 - 10	676-82577-00	31 - 45	63D-W0001-20	35 - 1	90119-08015	2 - 28	90202-05088	6 - 17	90387-08M03	20 - 16
689-81847-11	14 - 6	6E3-8257H-00	15 - 42	6H4-W0004-00	4 - 2	90119-08019	2 - 9		7 - 17	90387-10M42	29 - 6
689-81850-12	14 - 8	689-8257Y-00	17 - 4	63D-W0070-10	1 - 11	90119-08M15	26 - 29	90202-07M07	18 - 15	90387-12M02	16 - 59
689-81857-11	14 - 2	6E5-82587-00	12 - 33	63D-W0078-01	35 - 16		35 - 23	90202-12031	21 - 9	90430-08020	26 - 8
6F5-81922-00	13 - 6	6E5-82588-00	15 - 37	63D-W0078-0A	35 - 26	90119-08M79	25 - 17	90202-12060	27 - 2		35 - 6
6G1-81941-10	12 - 2	688-8258A-20	31 - 49	63D-W0090-11-1S	2 - 1	90119-08M83	25 - 7	90202-25M04	22 - 13	90430-12072	27 - 3
6X4-81942-00	17 - 8	63D-82590-10	12 - 18	63D-W0090-31-1S	2 - 1	90119-08M84	27 - 11	90202-26M45	13 - 10	90430-14115	2 - 25
6H4-81945-00	12 - 4	63D-82590-40	12 - 18	6H4-W0093-03	34 - 19	90142-05001	16 - 10	90206-12052	15 - 3		34 - 4
6H4-81945-20	12 - 22	703-82591-00	31 - 53	656-W2810-02	8 - 38	90142-05M06	26 - 12	90206-12M16	21 - 15	90440-14M00	13 - 8
61A-81949-00	12 - 28	703-82592-00	31 - 54	63D-W4434-00	26 - 30	90149-14M12	20 - 7	90206-12M22	16 - 58		19 - 46

NUMERICAL INDEX
INDEX NUMERIQUE

PART NO. N° PIECES	REF. NO.	PART NO. N° PIECES	REF. NO.	PART NO. N° PIECES	REF. NO.	PART NO. N° PIECES	REF. NO.	PART NO. N° PIECES	REF. NO.	PART NO. N° PIECES	REF. NO.
90445-07M23	6 - 10	90465-13M11	22 - 35	92903-06100	9 - 12	93102-23096	10 - 12	93430-10M00	21 - 8	97013-08025	14 - 21
	7 - 10	90465-13M30	7 - 25	92903-06600	5 - 44	93102-25M28	3 - 3	93440-62057	3 - 11	97013-08030	14 - 16
90445-07M24	2 - 14	90467-06016	2 - 15		9 - 13		34 - 10	93501-04M02	18 - 17	97013-08050	11 - 17
90445-07M27	2 - 13		4 - 28		10 - 21	93104-16M01	3 - 4	93501-08001	23 - 45	97075-08030	22 - 19
90445-07M31	26 - 18	90467-08004	2 - 40		18 - 21		34 - 9	93503-16003	23 - 15		25 - 13
90445-07M44	6 - 9		4 - 30	92903-08600	9 - 33	93106-09014	26 - 15	93505-32038	23 - 27	97075-10040	27 - 8
	7 - 9		6 - 38		11 - 18		35 - 8	93602-20M02	3 - 16	97095-05016	15 - 9
90445-07M46	2 - 12		7 - 40		14 - 17	93210-04228	5 - 28	93604-08062	26 - 28	97095-06010	19 - 26
90445-07M87	6 - 43		8 - 4	92990-04100	32 - 3	93210-04230	5 - 20	93604-26256	23 - 40	97095-06012	12 - 16
	7 - 45	90467-10M04	6 - 31	92990-05100	8 - 22		34 - 29	93606-12019	2 - 11		13 - 2
90445-07MA3	2 - 16		7 - 34	92990-05600	4 - 4	93210-07003	26 - 53		25 - 6		25 - 2
90445-07MA5	4 - 27		33 - 10	92990-06600	12 - 7	93210-09165	23 - 60		27 - 7	97095-06014	11 - 5
90445-07MA6	6 - 11	90467-11M08	6 - 23		15 - 28	93210-13M04	6 - 6	93700-06M03	16 - 3		12 - 11
	7 - 11		7 - 23		17 - 7		7 - 6		19 - 12		16 - 36
90445-07ME9	26 - 18		33 - 12	92990-08200	18 - 26	93210-16275	29 - 10		20 - 20	97095-06016	9 - 5
90445-07MF1	22 - 31	90468-05M03	6 - 18	92990-08600	20 - 17	93210-18397	23 - 57	94702-00247	2 - 42		12 - 35
90445-09057	8 - 31		7 - 18		31 - 34	93210-19MA7	6 - 2	94702-00271	2 - 42		18 - 31
90445-09063	8 - 29	90468-07M02	6 - 12	92990-12200	16 - 57		7 - 2	95302-03600	23 - 38	97095-06020	3 - 6
90445-09M37	2 - 39		7 - 12	92990-12600	16 - 62	93210-29375	23 - 6	95303-06600	18 - 11		9 - 23
90445-11M15	6 - 22	90468-10005	16 - 38	92990-16200	27 - 22	93210-29M94	22 - 5	95380-03600	5 - 36		11 - 9
	7 - 22	90468-18008	18 - 2	92995-05600	10 - 19	93210-32738	8 - 8		8 - 18		15 - 11
90445-11M17	6 - 32	90480-09M21	15 - 17		15 - 10		34 - 16	95380-04600	32 - 4	97095-06025	8 - 2
	7 - 35	90480-13M24	12 - 23	92995-06100	19 - 8	93210-33MG4	26 - 16	95380-05600	6 - 19		12 - 20
90445-11M23	6 - 27	90480-25161	11 - 8		25 - 3		35 - 7		7 - 19		19 - 7
	7 - 32	90501-10227	9 - 47	92995-06600	3 - 7	93210-44383	23 - 8		18 - 9	97095-06030	11 - 15
90445-11M30	33 - 8	90501-10326	5 - 8		8 - 3	93210-48214	23 - 9		26 - 13		16 - 30
90445-11M66	33 - 9	90501-12082	18 - 18		9 - 6	93210-48MG8	26 - 33		31 - 7	97095-06035	9 - 28
90446-10M01	6 - 33	90501-16M01	26 - 59		11 - 6		35 - 11	95380-06600	9 - 14	97095-06040	8 - 27
	7 - 36	90501-23215	16 - 14		12 - 12	93210-52449	24 - 17		12 - 6		9 - 43
90446-10M02	11 - 24	90502-10M04	21 - 4		13 - 3	93210-58M21	3 - 5		16 - 19	97095-06095	4 - 12
90464-03M15	10 - 11	90502-16M02	19 - 31		15 - 12		34 - 11		31 - 40	97095-08025	27 - 13
90464-05M16	11 - 26	90506-12M25	21 - 6		16 - 31	93210-59MG7	26 - 24	95380-08600	8 - 11	97095-08035	27 - 16
90464-06M19	4 - 26	90506-14M24	19 - 25		18 - 32		35 - 9		20 - 18	97095-08040	16 - 28
90464-07M20	6 - 14	90506-32M22	21 - 24	92995-08100	22 - 20	93210-69MG6	26 - 48	95380-10600	20 - 27	97380-05025	31 - 8
	7 - 14	90508-18M24	21 - 29		27 - 14		35 - 13	95380-12600	19 - 45	97380-08030	31 - 33
	12 - 30	90508-26M35	18 - 6	92995-08600	16 - 29	93210-74MG5	26 - 47	95380-12800	22 - 17	97575-08445	25 - 5
90464-08M07	15 - 30	90510-08002	9 - 20		25 - 14		35 - 15	95670-06640	11 - 19	97595-06510	19 - 10
90464-09M13	15 - 25	91318-05008	23 - 44	92995-10100	27 - 9	93306-001U1	26 - 45	97013-06012	5 - 43	97602-04216	24 - 12
90464-09M42	16 - 35	91318-05020	23 - 43	92995-10600	20 - 25	93306-305U8	3 - 10		13 - 5	97780-60525	15 - 22
90464-12M35	13 - 7	91318-06040	23 - 56		27 - 10	93315-32224	26 - 3	97013-06014	8 - 10	97780-60920	16 - 48
90464-15M11	8 - 36	91490-20010	16 - 11	92995-12200	19 - 43	93317-22204	26 - 49	97013-06018	10 - 20	97803-04010	5 - 35
	11 - 3		21 - 26	92995-18600	19 - 38	93332-00001	26 - 6	97013-06020	18 - 20	97880-05014	4 - 3
90464-15M27	12 - 13	91490-20012	18 - 27	92A08-03110	23 - 37	93332-00003	26 - 40	97013-06030	9 - 11	97880-05020	24 - 11
90465-06M86	7 - 49	91490-30025	27 - 24	93101-22M00	26 - 50	93410-18M02	19 - 35	97013-06045	18 - 22	97880-06014	15 - 34
	22 - 29	91690-30010	21 - 3		35 - 14	93410-28M06	22 - 10	97013-08014	14 - 28	97880-06016	17 - 6
90465-11M10	19 - 47	91690-30012	19 - 30	93101-25M57	26 - 32	93430-06024	31 - 10	97013-08016	14 - 18	97885-05010	10 - 18
	22 - 30	91690-30020	19 - 22		35 - 12	93430-06M02	9 - 26	97013-08020	9 - 39	97885-06008	19 - 4
	26 - 20	91690-40018	9 - 3	93102-08414	24 - 15		21 - 22	97013-08025	9 - 32		20 - 4

NUMERICAL INDEX
INDEX NUMERIQUE

PART NO. N° PIECES	REF. NO.	PART NO. N° PIECES	REF. NO.	PART NO. N° PIECES	REF. NO.	PART NO. N° PIECES	REF. NO.	PART NO. N° PIECES	REF. NO.
97885-06016	16 - 52								
	22 - 34								
97885-06040	4 - 15								
97885-06055	4 - 16								
97980-04114	5 - 4								
	34 - 28								
98503-05028	8 - 21								
98580-03015	31 - 38								
98580-04006	31 - 36								
98580-04008	5 - 11								
98580-04010	31 - 35								
98580-05010	31 - 37								
98780-04016	2 - 21								
98980-03006	5 - 37								
99001-08600	26 - 54								
99002-03600	23 - 26								
99080-05600	21 - 23								
99530-10014	9 - 30								
9E450-04533	32 - 2								