



**PARTS
CATALOGUE
CATALOGO
DE REPUESTOS**

60FET'08 (6H2N)

60FED'08 (6H2P)

60FETO'08 (6H2M)

70BETO'08 (6H37)

60FET/60FED
60FETO/70BETO
PARTS CATALOGUE
©2007 by Yamaha Motor Co., Ltd.
1st edition, September 2007
All rights reserved.
Any reprinting or unauthorized use
without the written permission of
Yamaha Motor Co., Ltd.
is expressly prohibited.
Printed in Japan.

60FET/60FED
60FETO/70BETO
CATALOGO DE REPUESTOS
©2007 por Yamaha Motor Co., Ltd.
1ª edición, septiembre 2007
Todos los derechos reservados.
Toda reproducción o uso no autorizado
sin el consentimiento escrito de
Yamaha Motor Co., Ltd.
quedan expresamente prohibidos
Impreso en Japón.

FOREWORD

This Parts Catalogue is related to the parts for the model(s) on the cover page. When you are ordering replacement parts, please refer to this Parts Catalogue and quote both part numbers and part names correctly.

1. Modifications or additions which have been made after the issue of the Parts Catalogue will be announced in the Parts News.
It is advisable that you make the necessary corrections to the Parts Catalogue according to the Parts News.

2. Abbreviations

The following abbreviations are used in this Parts Catalogue.

“UR” Use specified parts number.

“UN” Use as many as needed.

“AP” Alternate Parts

“LM” Locally Made (Parts need to be ordered locally)

“F#” Frame No. (Applicable machine No.)

“O/S” Over Size

3. The number of components for assembly

- Parts, which are to be supplied in an assembly, are listed with a dot (.) in front of the part name as shown below.
- The numeral appearing to the right of each component part indicates the quantity of parts for each assembly unit.

PART NO.	DESCRIPTION	Q'TY	REMARKS
2F5-83310-60	FRONT FLASHER LIGHT ASSY	2	
115-83311-60	.BULB (6V-18W)	1	

4. Applicable colours of graphics are represented in the “REMARKS” as shown below.

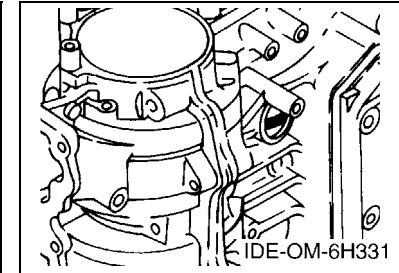
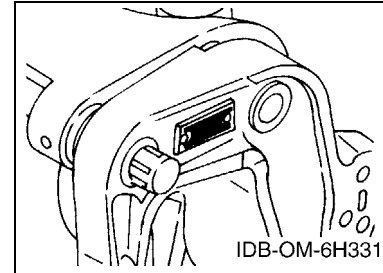
PART NO.	DESCRIPTION	Q'TY	REMARKS
2N4-24110-00-X5	FUEL TANK COMP.	2	MXR
3J1-24240-10	.GRAPHIC, FUEL TANK	1	FOR MXR

5. Note that the illustrations for reference in finding parts numbers are not to be used for assembling. When assembling, please use the applicable service manual.

6. The asterisk (*) before a reference number indicates modified items after the first edition.

7. Applicable Serial No.

Engine Serial No.



8. Applicable Engine Starting Serial No.

Model	Serial No.	Model	Serial No.
60F	6H2K-1008406	70B	6H3K-1010213

9. Applicable Colour Code

Abbreviation	Colour Name	Colour Code
DBNM2	DARK BLUISH GRAY METALLIC 2	004D

10. Quantity Column Information

Column No.	Name Of Q'ty Column	Applicable Model
1	ED	60FED
2	ET	60FET
3	ETO	60FETO,70BETO

PROLOGO

Este catálogo de repuestos corresponde a las piezas para el o los modelos que figuran en la página de portada. Al formular el pedido de repuestos, se ruega citar este catálogo y especificar correctamente el número y el nombre de las piezas.

- Las modificaciones y agregados que se hayan realizado después de la edición de este Catálogo de Repuestos, serán anunciados en las Informaciones de Recambios. Es recomendable que se hagan las correcciones necesarias en el Catálogo de Repuestos de acuerdo con las Informaciones de Recambios.

2. Abreviaciones

En este. Catálogo de Repuestos se emplean las siguientes abreviaciones.

“UR” Usar el número de partes especificado

“UN” Usar la cantidad necesaria

“AP” Piezas sustitutivas

“LM” Fabricación local (Hay que pedir los repuestos en las cercanías)

“F#” N° de bastidor (N° aplicable a la máquina)

“O/S” Sobredimensionado

3. La cantidad de componentes para el montaje

- Los componentes, suministrados como conjunto, se describen con un punto (.) que precede al nombre del parte como se indica a continuación.
- La numeración que aparece a la derecha de cada descripción indica la cantidad de partes por cada unidad de conjunto.

CODIGO N°	DESCRIPCION	CANT.	OBSERVACIONES
2F5-83310-60	ENSAMBLAJE DE LA LUZ	2	
115-83311-60	.BOMBILLA (6V-18W)	1	

4. Los colores de los componentes se indican como sigue en la columna de “OBSERVACIONES”.

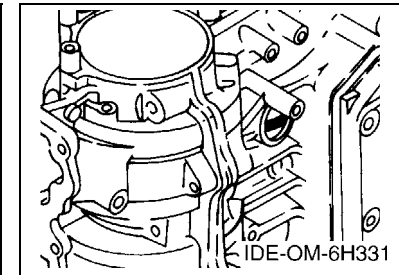
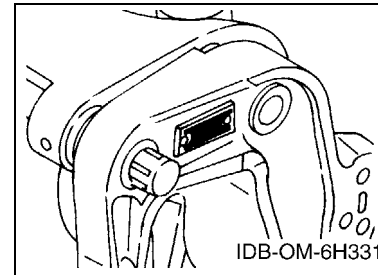
CODIGO N°	DESCRIPCION	CANT.	OBSERVACIONES
2N4-24110-00-X5	COMP. DEL TANQUE	2	MXR
3J1-24240-10	.GRAFICO, DEL TANQUE	1	PARA MXR

- Debe tenerse en cuenta que las ilustraciones sirven como guía para la búsqueda de los números de partes y no deben usarse para el montaje. Durante el montaje, se recomienda usar el manual de taller correspondiente.

- EL asterisco (*) antes del número de referencia indica los elementos modificados después de la primera edición.

7. Números de serie

N° de Serie del motor



8. Números de serie del motor

Modelo	N° de serie	Modelo	N° de serie
60F	6H2K-1008406	70B	6H3K-1010213

9. Códigos de color aplicables

Abreviatura	Nombre de color	Código de color
DBNM2	DARK BLUISH GRAY METALLIC 2	004D

10. Información para la columna de cantidades

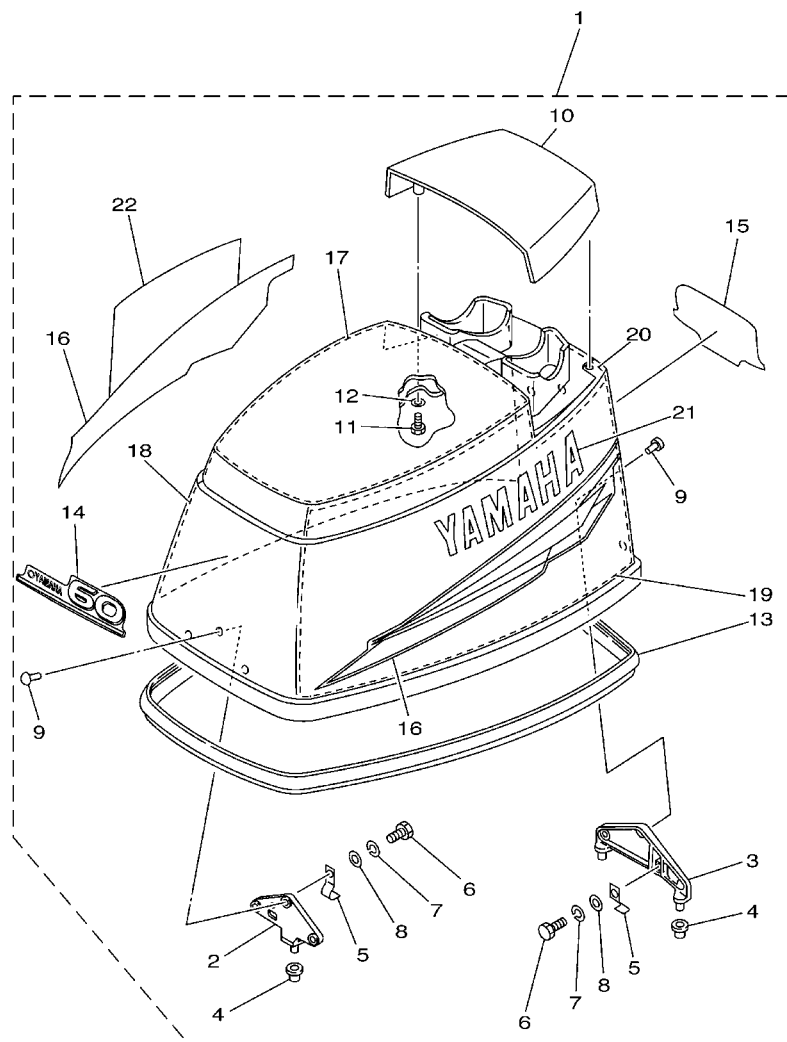
Columna N°	Nombre de la columna de cantidades	Modelo aplicable
1	ED	60FED
2	ET	60FET
3	ETO	60FETO,70BETO

CONTENTS

TOP COWLING 1	1
TOP COWLING 2	2
CYLINDER & CRANKCASE	4
CRANKSHAFT & PISTON	6
INTAKE	7
CARBURETOR	9
OIL PUMP	12
FUEL	15
GENERATOR	17
ELECTRICAL	18
STARTING MOTOR	20
BOTTOM COWLING	21
CONTROL	23
BRACKET 1	25
BRACKET 2	27
BRACKET 3	29
BRACKET 4	30
POWER TRIM & TILT ASSY	32
UPPER CASING	35
LOWER CASING & DRIVE 1	36
LOWER CASING & DRIVE 2	40
FUEL TANK	42
STEERING GUIDE	43
REMOTE CONTROL BOX	44
REMOTE CONTROL ASSY	45
METER 1	48
METER 2	49
OPTIONAL PARTS	50
REPAIR KIT 1	51
REPAIR KIT 2	53
INDEX	
NUMERICAL INDEX	55

CONTENIDO

SOPORTE SUPERIOR 1	1
SOPORTE SUPERIOR 2	2
CYLINDRO & CARTER	4
CIGUENAL & PISTON	6
ADMISION	7
CARBURADOR	9
BOMBA DE ACEITE	12
COMBUSTIBLE	15
GENERADOR	17
ELECTRICO	18
MOTOR DE ARRANQUE	20
CUBIERTA INFERIOR	21
CONTROL	23
SOPORTE 1	25
SOPORTE 2	27
SOPORTE 3	29
SOPORTE 4	30
COMPONER Y PODER VARILLA	32
FUNDA SUPERIOR	35
IMPULSOR E INFERIOR 1	36
IMPULSOR E INFERIOR 2	40
DEPOSITO DE COMBUSTIBLE	42
DIRECCIONGUIAR	43
CONTROL REMOTO COMPLETO	44
CONTROL REMOTO COMPL	45
MEDIDOR 1	48
MEDIDOR 2	49
PARTES OPCIONALES	50
ESTUCHE REPARATION 1	51
ESTUCHE REPARATION 2	53
INDICE	
INDICE NUMERICO	55



6H24200-2010

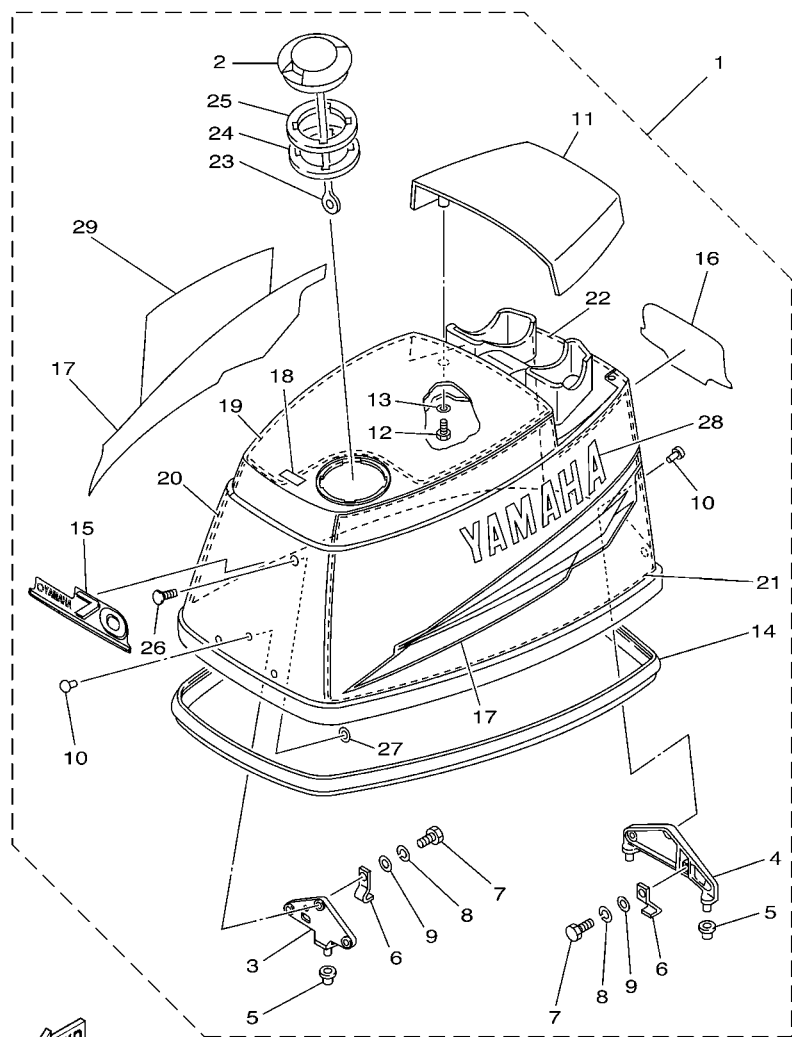
FIG. 1 TOP COWLING 1

SOPORTE SUPERIOR 1

REF. NO.	PART NO. CODIGO Nº	DESCRIPTION DESCRIPCION	ED	ET	ETO	REMARKS OBSERVACIONES
1	6H2-42610-50-4D	TOP COWLING ASSY SOPORTE SUPERIOR COMPL.	1	1		60F 60F
2	6H3-42647-00-94	.HOLDER, CLAMP BAND .MORDAZA DE ABRAZADERA	1	1		
3	6H3-42649-00-94	.HOLDER, CLAMP BAND .MORDAZA DE ABRAZADERA	1	1		
4	663-42662-00	.DAMPER .AMORTIGUADOR	3	3		
5	6H3-42652-00	.HOOK .GANCHO	2	2		
6	97095-06016	.BOLT .PERNO	2	2		
7	92995-06100	.WASHER, SPRING .ARANDELA	2	2		
8	92995-06600	.WASHER .ARANDELA	2	2		
9	90266-06009	.RIVET .REMACHE	6	6		
10	6H3-42613-01-4D	.MOLDING, AIR DUCT .MOLDURA CONDUCTO AIRE	1	1		
11	97095-06016	.BOLT .PERNO	4	4		
12	92995-06600	.WASHER .ARANDELA	4	4		
13	6H3-42615-00	.SEAL .SELLO	1	1		
14	6H2-42677-50	.GRAPHIC, FRONT .CALCAMONIA FRONTAL	1	1		
15	6H2-42678-30	.GRAPHIC, REAR .CALCAMONIA TRASERA	1	1		
16	6H3-W0070-30	.GRAPHIC SET .JUEGO DE EMBLEMA	1	1		
17	6H3-42617-00	.DAMPER, FORM .HULE DE FORMA	1	1		
18	6H3-42619-00	.DAMPER, FORM .HULE DE FORMA	1	1		
19	6H3-42627-00	.DAMPER, FORM .AMORTIGUADOR FORMA 3	1	1		
20	6H3-42637-00	.DAMPER, FORM .HULE DE FORMA	1	1		
21	6H3-42681-30	.MARK, COWLING .MARCA DE CUBIERTA	1	1		
22	6H3-42682-30	.MARK, COWLING .MARCA DE CUBIERTA	1	1		

FIG. 2 TOP COWLING 2

SOPORTE SUPERIOR 2



6H23300-2010

REF. NO.	PART NO. CODIGO Nº	DESCRIPTION DESCRIPCION	ED	ET	ETO	REMARKS OBSERVACIONES
1	6H3-42610-50-4D	TOP COWLING ASSY SOPORTE SUPERIOR COMPL.			1	70B 70B
	6H2-42610-80-4D	TOP COWLING ASSY SOPORTE SUPERIOR COMPL.			1	60F 60F
2	63D-2177H-00	.DISK CAP 2 .TAPA DE DISCO 2			1	
3	6H3-42647-00-94	.HOLDER, CLAMP BAND .MORDAZA DE ABRAZADERA			1	
4	6H3-42649-00-94	.HOLDER, CLAMP BAND .MORDAZA DE ABRAZADERA			1	
5	663-42662-00	.DAMPER .AMORTIGUADOR			3	
6	6H3-42652-00	.HOOK .GANCHO			2	
7	97095-06016	.BOLT .PERNO			2	
8	92995-06100	.WASHER, SPRING .ARANDELA			2	
9	92995-06600	.WASHER .ARANDELA			2	
10	90266-06009	.RIVET .REMACHE			6	
11	6H3-42613-01-4D	.MOLDING, AIR DUCT .MOLDURA CONDUCTO AIRE			1	
12	97095-06016	.BOLT .PERNO			4	
13	92995-06600	.WASHER .ARANDELA			4	
14	6H3-42615-00	.SEAL .SELLO			1	
15	6H3-42677-50	.GRAPHIC, FRONT .CALCAMONIA FRONTAL			1	70B 70B
	6H2-42677-50	.GRAPHIC, FRONT .CALCAMONIA FRONTAL			1	60F 60F
16	6H3-42678-30	.GRAPHIC, REAR .CALCAMONIA TRASERA			1	70B 70B
	6H2-42678-30	.GRAPHIC, REAR .CALCAMONIA TRASERA			1	60F 60F
17	6H3-W0070-30	.GRAPHIC SET .JUEGO DE EMBLEMA			1	
18	6H3-13436-00	.MARK .MARCA			1	70B 70B
	6H3-13436-40	.MARK .MARCA			1	60F 60F
19	6H3-42617-10	.DAMPER, FORM .HULE DE FORMA			1	
20	6H3-42619-00	.DAMPER, FORM .HULE DE FORMA			1	
21	6H3-42627-00	.DAMPER, FORM .AMORTIGUADOR FORMA 3			1	
22	6H3-42637-00	.DAMPER, FORM .HULE DE FORMA			1	
23	6H1-42694-00	.BAND .ABRAZADERA			1	

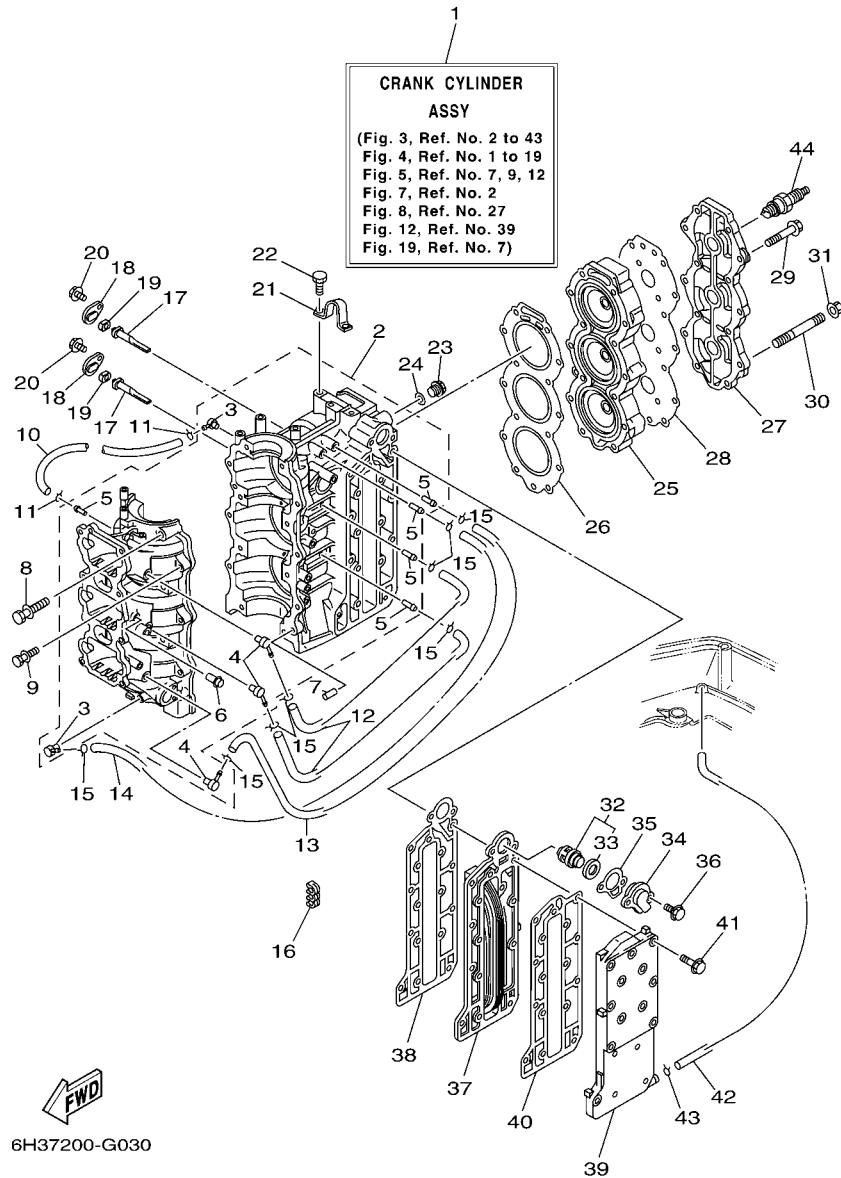


FIG. 3 CYLINDER & CRANKCASE CILINDRO & CARTER

REF. NO.	PART NO. CODIGO Nº	DESCRIPTION DESCRIPCION	ED	ET	ETO	REMARKS OBSERVACIONES
1	6H3-W0090-44-1S	CRANK CYLINDER ASSY BLOQUE MOTOR COMPLETO			1	60F,70B-O/I 60F,70B-O/I
	6H3-W0090-60-1S	CRANK CYLINDER ASSY BLOQUE MOTOR COMPLETO	1	1		60F-N.O/I 60F-N.O/I
2	6H3-15100-14-1S	CRANKCASE ASSY CARTER COMPLETO			1	60F,70B-O/I 60F,70B-O/I
	6H3-15100-06-1S	CRANKCASE ASSY CARTER COMPLETO	1	1		60F-N.O/I 60F-N.O/I
3	688-11370-01	.CHECK VALVE ASSY .VALVULA DE CONTROL COMPL.	2	2	2	
4	650-11370-01	.CHECK VALVE ASSY .VALVULA DE CONTROL COMPL.	3	3	3	
5	624-14485-00	.PIPE, JOINT .TUBO DE UNION	5	5	5	
6	650-24378-00	.PIPE, JOINT 4 .TUBO DE UNION 3	1	1	1	
7	93608-12063	PIN, DOWEL PASADOR DE CLAVIJA	2	2	2	
8	90119-10005	BOLT, WITH WASHER TORNILLO CON ARANDELA	8	8	8	
9	90119-08M64	BOLT, WITH WASHER TORNILLO CON ARANDELA	6	6	6	
10	90445-07M44	HOSE (L250) TUBO (L250)	1	1	1	
11	90467-06016	CLIP PRESILLA	2	2	2	
12	90445-07M02	HOSE (L167) TUBO (L167)	2	2	2	
13	90445-07M45	HOSE (L340) TUBO (L340)	1	1	1	
14	90445-07M82	HOSE (L440) TUBO (L440)	1	1	1	
15	90467-06016	CLIP PRESILLA	8	8	8	
16	90464-07M05	CLAMP BRIDA	1	1	1	
17	6H3-11325-01	ANODE ANODO	2	2	2	
18	6H3-11327-00-1S	COVER, ANODE CUBIERTA DE ANODO	2	2	2	
19	6H3-11328-00	GROMMET, ANODE TAPON	2	2	2	
20	90119-06023	BOLT, WITH WASHER TORNILLO CON ARANDELA	2	2	2	
21	688-11119-01	HANGER, ENGINE SOPORTE DEL MOTOR	1	1	1	
22	90101-08002	BOLT TORNILLO	2	2	2	
23	90340-14M00	PLUG, STRAIGHT SCREW TORNILLO, DE DRENAJE	1	1	1	
24	90430-14115	GASKET JUNTA	1	1	1	
25	6H3-11111-01-1S	HEAD, CYLINDER 1 CULATA CILINDRO 1	1	1	1	

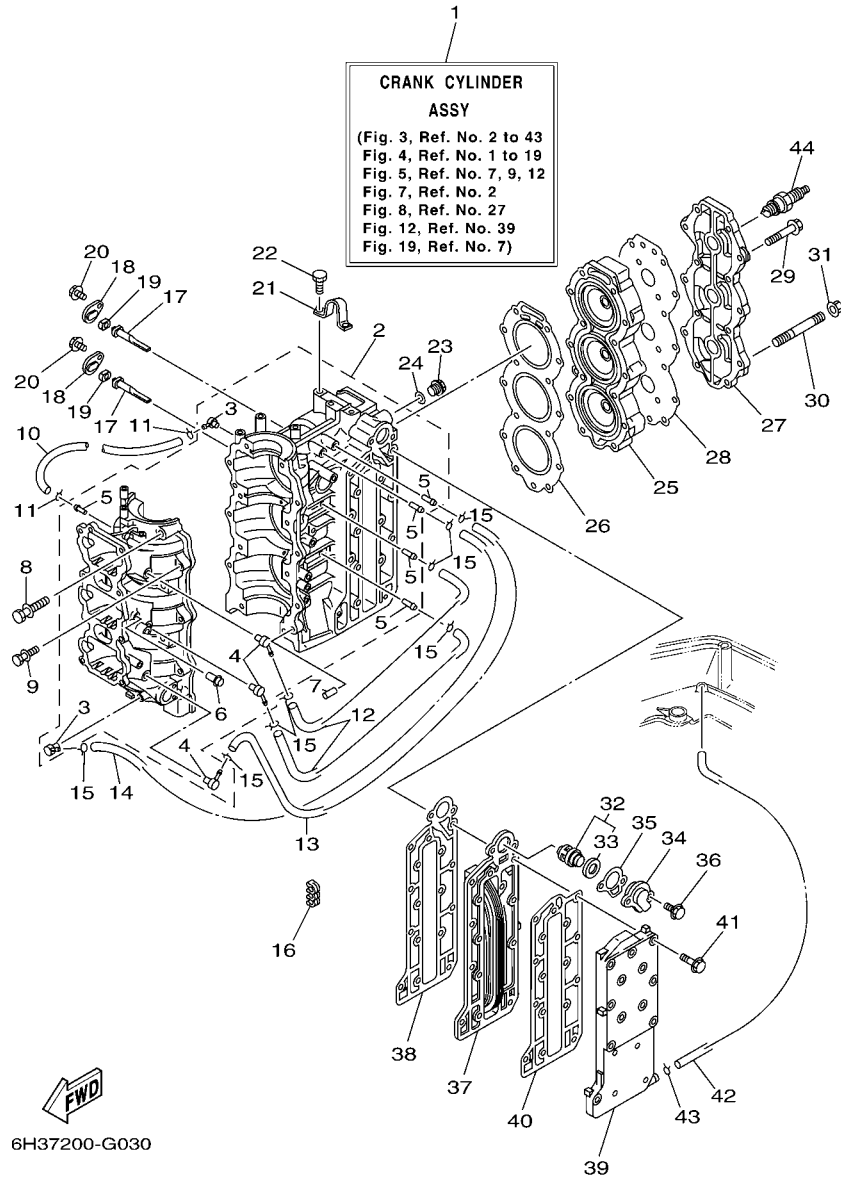
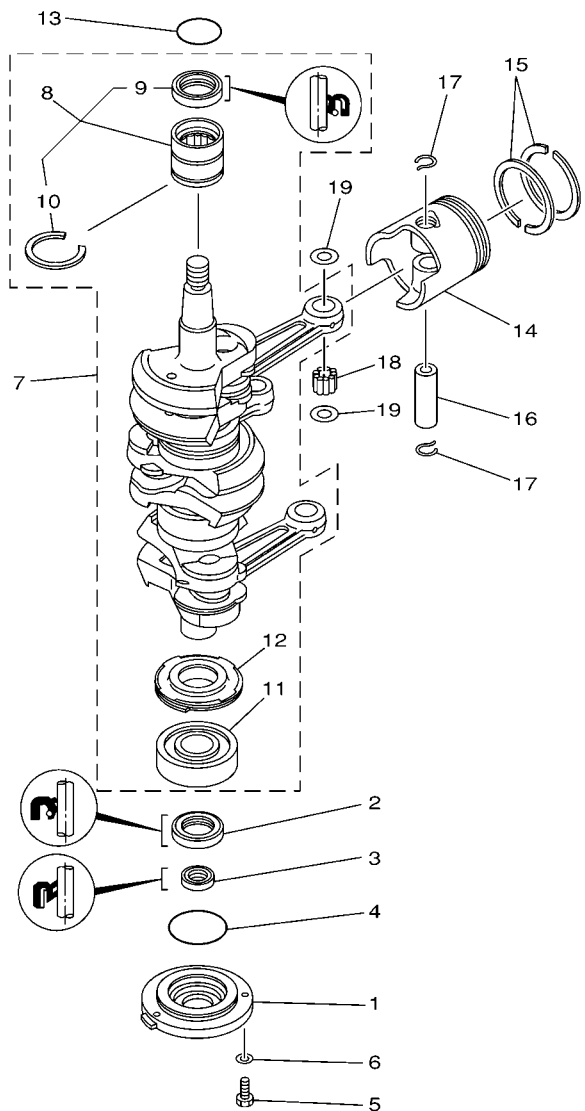


FIG. 3 CYLINDER & CRANKCASE CYLINDRO & CARTER

REF. NO.	PART NO. CODIGO Nº	DESCRIPTION DESCRIPCION	ED	ET	ETO	REMARKS OBSERVACIONES
26	6H3-11181-A1	GASKET, CYLINDER HEAD 1 JUNTA, DE CULATA 1	1	1	1	
27	6H3-11191-00-1S	COVER, CYLINDER HEAD 1 TAPA CULATA DE CILINDRO 1	1	1	1	
28	6H3-11193-A1	GASKET, HEAD COVER 1 EMPAQUE	1	1	1	
29	90119-08MA5	BOLT, WITH WASHER TORNILLO CON ARANDELA	13	13	13	
30	90116-08M69	BOLT, STUD ESPARRAGO	1	1	1	
31	90179-08M34	NUT TUERCA	1	1	1	
32	6H3-12411-11	THERMOSTAT TERMOSTAT	1	1	1	
33	688-12412-00	.SEAL, THERMOSTAT .SELLO TERMOSTATO	1	1	1	
34	6H3-12413-00-1S	COVER, THERMOSTAT CUBIERTA TERMOSTATO	1	1	1	
35	6H3-12414-A1	GASKET, COVER EMPAQUE	1	1	1	
36	90119-06MA3	BOLT, WITH WASHER TORNILLO CON ARANDELA	2	2	2	
37	6H3-41111-01-1S	INNER COVER, EXHAUST CUBIERTA INTERIOR DE ESCAPE	1	1	1	
38	6H3-41112-A0	GASKET, EXHAUST INNER COVER EMPAQUE	1	1	1	
39	6H3-41113-02-1S	OUTER COVER, EXHAUST CUBIERTA EXTERIOR DE ESCAPE	1	1	1	
40	6H3-41114-A0	GASKET, EXHAUST OUTER COVER EMPAQUE	1	1	1	
41	90119-06MA5	BOLT, WITH WASHER TORNILLO CON ARANDELA	16	16	16	
42	663-24312-01	PIPE 2 TUBO 2	1	1	1	
43	90467-08004	CLIP PRESILLA	1	1	1	
44	94702-00160	PLUG, SPARK (NGK B8HS-10) BUJIA (NGK B8HS-10)	3	3	3	CAR,BRA,OTH
	94702-00247	PLUG, SPARK (NGK BR8HS-10) BUJIA (NGK BR8HS-10)	3	3	3	EXCEPT CAR,BRA,OTH



6H30010-9030

FIG. 4 CRANKSHAFT & PISTON CIGUENAL & PISTON

REF. NO.	PART NO. CODIGO Nº	DESCRIPTION DESCRIPCION	ED	ET	ETO	REMARKS OBSERVACIONES
1	6H3-15359-00-94	HOUSING, OIL SEAL CAJA DE SELLO DE ACEITE	1	1	1	
2	93102-30M23	OIL SEAL SELLO ACEITE	1	1	1	
3	93106-18M01	OIL SEAL SELLO ACEITE	1	1	1	
4	93210-65M50	O-RING ANILLO O	1	1	1	
5	97095-06020	BOLT PERNO	3	3	3	
6	92995-06600	WASHER ARANDELA	3	3	3	
7	6H3-11400-10	CRANKSHAFT ASSY CIGUENAL COMPLETO			1	60F,70B-O/I 60F,70B-O/I
	6H3-11400-03	CRANKSHAFT ASSY CIGUENAL COMPLETO	1	1		60F-N.O/I 60F-N.O/I
8	93311-636U6	.BEARING .COJINETE DE RODILLOS	1	1	1	
9	93102-36M24	..OIL SEAL ..SELLO ACEITE	1	1	1	
10	93440-49M04	..CIRCLIP ..SEGURO	1	1	1	
11	93306-306V1	.BEARING .COJINETE	1	1	1	
12	6H3-11536-00	.GEAR, DRIVE .ENGRANAJE TRACCION			1	FOR 6H3-11400-10 FOR 6H3-11400-10
13	93210-46M16	O-RING ANILLO O	1	1	1	
14	6H3-11631-01-96	PISTON (STD) PISTON (NORMA)	3	3	3	
	6H3-11635-01	PISTON (0.25MM O/S) PISTON (0.25MM O/S)	3	3	3	AP AP
	6H3-11636-01	PISTON (0.50MM O/S) PISTON (0.50MM O/S)	3	3	3	AP AP
15	6K5-11601-02	PISTON RING SET (STD) JUEGO DE AROS (NORMA)	3	3	3	
	6K5-11601-12	PISTON RING SET (0.25MM O/S) JUEGO DE AROS (0.25MM O/S)	3	3	3	AP AP
	6K5-11601-22	PISTON RING SET (0.50MM O/S) JUEGO DE AROS (0.50MM O/S)	3	3	3	AP AP
16	6H3-11633-00	PIN, PISTON PASADOR, PISTON	3	3	3	
17	688-11634-10	CLIP, PISTON PIN PRESILLA, BULON DE PISTON	6	6	6	
18	93603-18M09	PIN, DOWEL PASADOR DE CLAVIJA	84	84	84	
19	90201-20417	WASHER, PLATE ARANDELA PLANA	6	6	6	

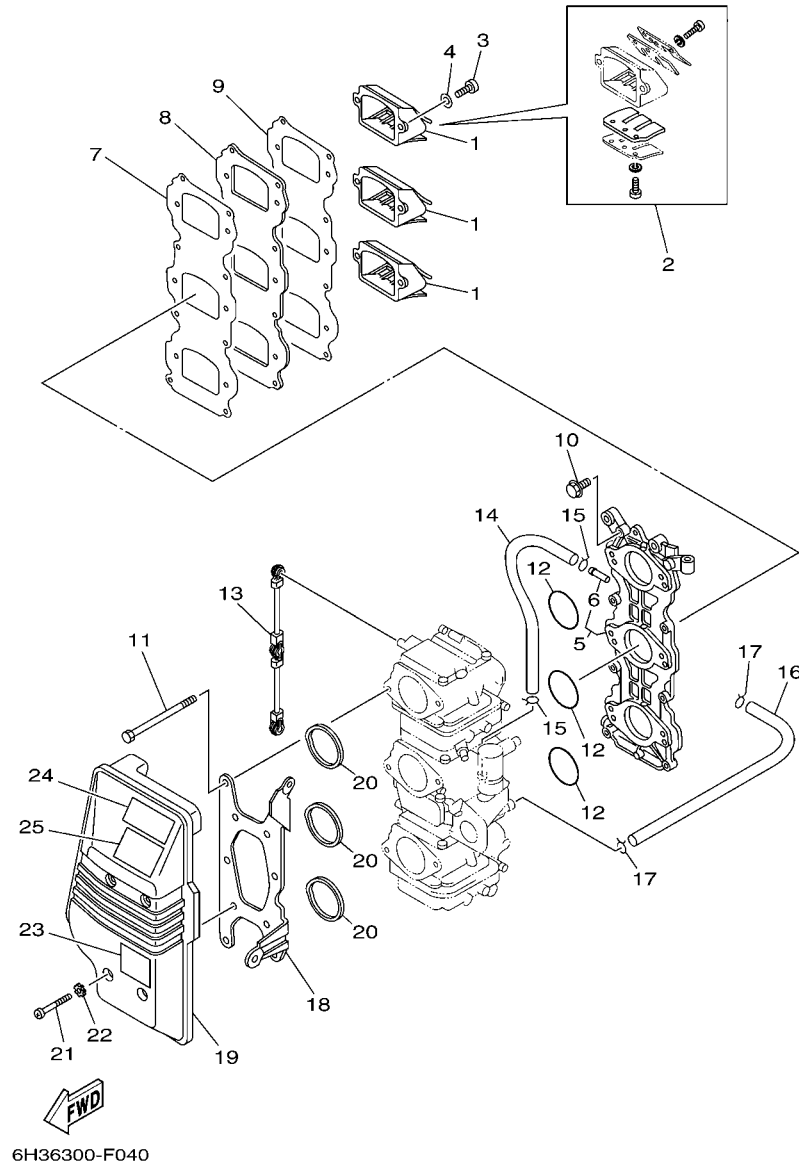


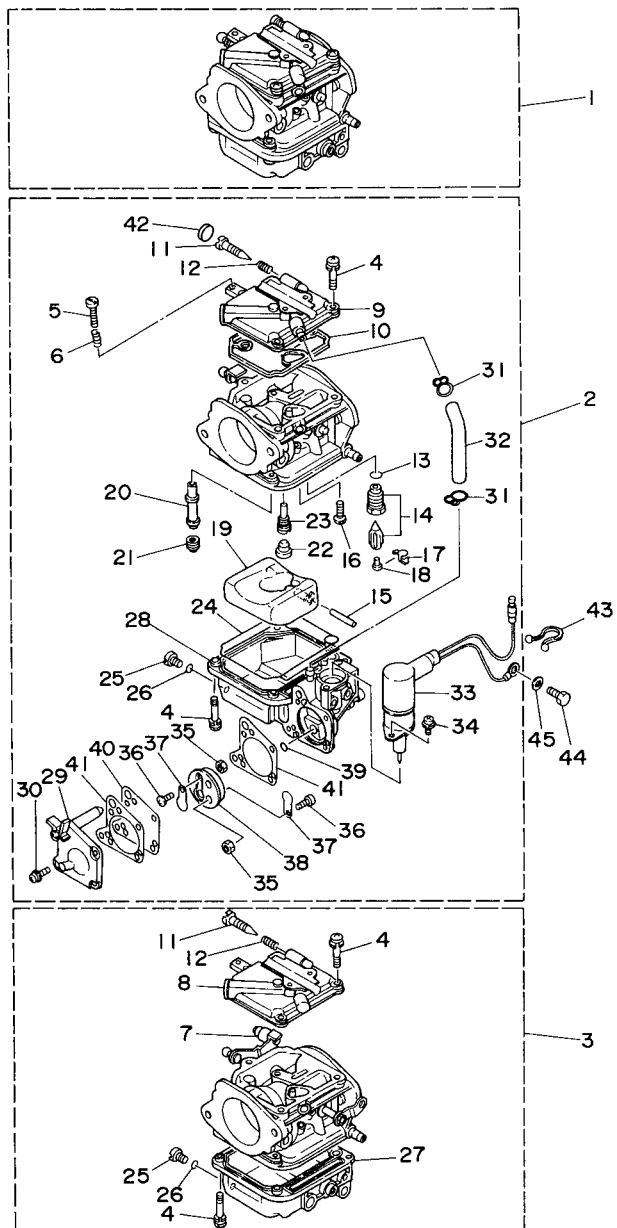
FIG. 5 INTAKE

ADMISION

REF. NO.	PART NO. CODIGO Nº	DESCRIPTION DESCRIPCION	ED	ET	ETO	REMARKS OBSERVACIONES
1	6H3-13610-00	REED VALVE ASSY VALVULA DE LAMINAS COMPLETA			3	70B 70B
	6H2-13610-00	REED VALVE ASSY VALVULA DE LAMINAS COMPLETA	3	3	3	60F 60F
2	688-W0004-00	.REED SET .JUEGO DE VALVULAS DE LENGUETA	1	1	1	
3	97880-05016	SCREW, PAN HEAD TORNILLO DE CABEZA CON PLANA	6	6	6	
4	92990-05600	WASHER, PLATE ARANDELA PLANA	6	6	6	
5	6H3-13641-13-94	MANIFOLD 1 MULTIPLE 1			1	60F,70B-O/I 60F,70B-O/I
	6H3-13641-21-94	MANIFOLD 1 MULTIPLE 1	1	1		60F-N.O/I 60F-N.O/I
6	6H1-14485-00	.PIPE, JOINT .TUBO DE UNION			4	FOR 6H3-13641-13-94 FOR 6H3-13641-13-94
	6H1-14485-00	.PIPE, JOINT .TUBO DE UNION	1	1		FOR 6H3-13641-21-94 FOR 6H3-13641-21-94
7	6H3-13621-A1	GASKET, VALVE SEAT JUNTA DE VALV. DE EMPAQUE	1	1	1	
8	6H3-13624-00-94	PLATE, REED VALVE PLACA DE VALVULA DE LAMINAS	1	1	1	
9	6H3-13622-A1	GASKET, VALVE SEAT EMPAQUE DE ASIENTO VALVULA	1	1	1	
10	90119-06MA3	BOLT, WITH WASHER TORNILLO CON ARANDELA	8	8	8	
11	97095-06095	BOLT PERNO	6	6	6	
12	93210-39ME4	O-RING ANILLO O	3	3	3	
13	6H3-41217-00	ROD, ACCEL. LEVER VARILLA PALANCA ACELERADOR	1	1	1	
14	90445-07255	HOSE (L160) TUBO (L160)	1	1	1	
15	90467-06016	CLIP PRESILLA	2	2	2	
16	6H3-14349-00	PIPE TUBO	1	1	1	
17	90467-08004	CLIP PRESILLA	2	2	2	
18	6H3-14413-11	STAY SOPORTE	1	1	1	
19	6H3-14440-02	SILENCER ASSY, INTAKE SILENCIADOR COMPL DE ADMISION	1	1	1	
20	6H3-14457-01	SEAL SELLO	3	3	3	
21	97885-06045	SCREW, PAN HEAD TORNILLO A MUESCA	4	4	4	
22	90209-06M05	WASHER ARANDELA DE SEPARACION	4	4	4	
23	6H1-85711-60	MARK, CAUTION MARKER	1	1	1	
24	6A1-83625-41	MARK 5 MARCA 5	1	1	1	

FIG. 6 CARBURETOR

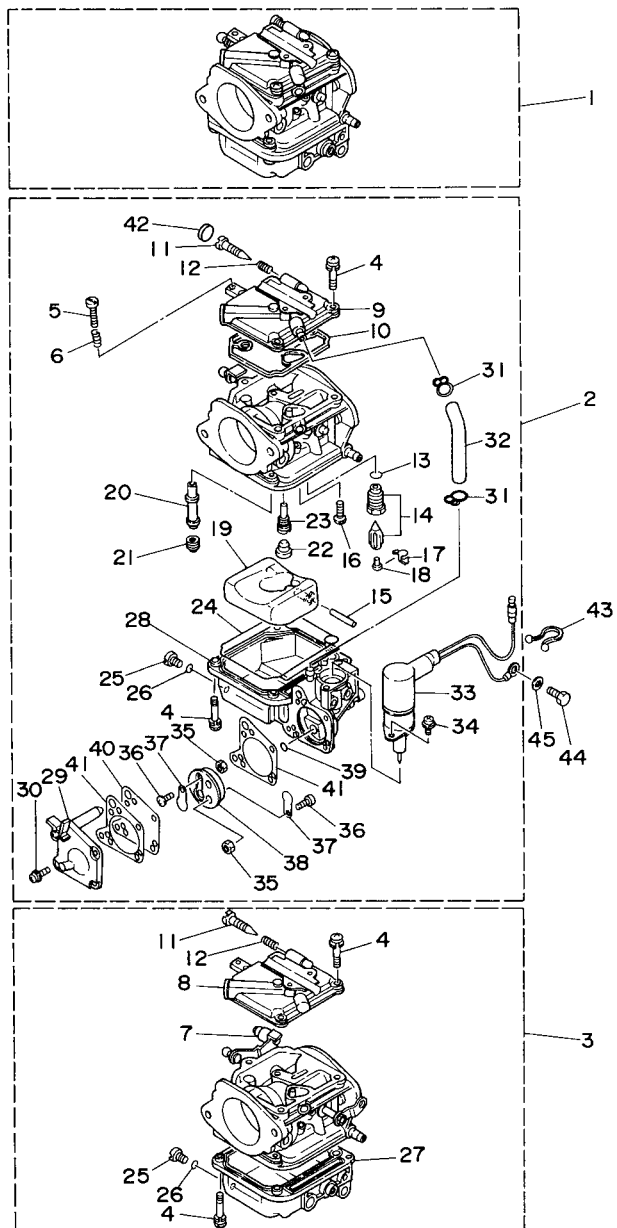
CARBURADOR



REF. NO.	PART NO. CODIGO Nº	DESCRIPTION DESCRIPCION	ED	ET	ETO	REMARKS OBSERVACIONES
1	6H3-14301-0A	CARBURETOR ASSY 1 CARBURADOR COMPLETO 1			1	70B 70B
	6H3-14301-10	CARBURETOR ASSY 1 CARBURADOR COMPLETO 1			1	70B-CAR(EPA-CE) 70B-CAR(EPA-CE)
	6H2-14301-0A	CARBURETOR ASSY 1 CARBURADOR COMPLETO 1	1	1	1	60F 60F
	6H2-14301-20	CARBURETOR ASSY 1 CARBURADOR COMPLETO 1			1	60F-BRA 60F-BRA
2	6H3-14302-0A	CARBURETOR ASSY 2 CARBURADOR COMPLETO 2			1	70B 70B
	6H3-14302-10	CARBURETOR ASSY 2 CARBURADOR COMPLETO 2			1	70B-CAR(EPA-CE) 70B-CAR(EPA-CE)
	6H2-14302-0A	CARBURETOR ASSY 2 CARBURADOR COMPLETO 2	1	1	1	60F 60F
	6H2-14302-20	CARBURETOR ASSY 2 CARBURADOR COMPLETO 2			1	60F-BRA 60F-BRA
3	6H3-14303-0A	CARBURETOR ASSY 3 CARBURADOR COMPLETO 3			1	70B 70B
	6H3-14303-10	CARBURETOR ASSY 3 CARBURADOR COMPLETO 3			1	70B-CAR(EPA-CE) 70B-CAR(EPA-CE)
	6H2-14303-0A	CARBURETOR ASSY 3 CARBURADOR COMPLETO 3	1	1	1	60F 60F
	6H2-14303-20	CARBURETOR ASSY 3 CARBURADOR COMPLETO 3			1	60F-BRA 60F-BRA
4	97980-04114	.SCREW, WITH WASHER .TORNILLO, CON ARANDELA	21	21	21	
5	63V-14523-00	.SCREW, STOP .TORNILLO DE TOPE	1	1	1	#2 #2
6	90501-10326	.SPRING, COMPRESSION .RESORTE DE COMPRESION	1	1	1	#2 #2
7	6H2-14578-00	.COLLAR .COLLAR	1	1	1	#3 #3
8	6H4-14146-00	.PLATE .PLACA SOPORTE	2	2	2	#1,3 #1,3
	6H4-14146-20	.PLATE .PLACA SOPORTE			2	#1,3-CAR(EPA-CE) #1,3-CAR(EPA-CE)
9	6H3-14146-10	.PLATE .PLACA SOPORTE	1	1	1	#2 #2
	6H3-14146-20	.PLATE .PLACA SOPORTE			1	#2-CAR(EPA-CE) #2-CAR(EPA-CE)
10	6H4-14147-00	.O-RING .ANILLO O	3	3	3	
11	692-14923-00	.SCREW, PILOT .TORNILLO DE AJUSTE	3	3	3	
12	697-14555-00	.SPRING .RESORTE	4	4	4	
13	93210-04228	.O-RING .ANILLO O	3	3	3	
14	6H3-14590-01	.NEEDLE VALVE ASSY .VALVULA DE AGUJA COMPLETA	3	3	3	
15	6H4-14548-00	.PIN, FLOAT ARM .PASADOR DE BRAZO DE BOIA	3	3	3	
16	98580-04008	.SCREW, PAN HEAD .TORNILLO DE CABEZA CRUZADA	3	3	3	

FIG. 6 CARBURETOR

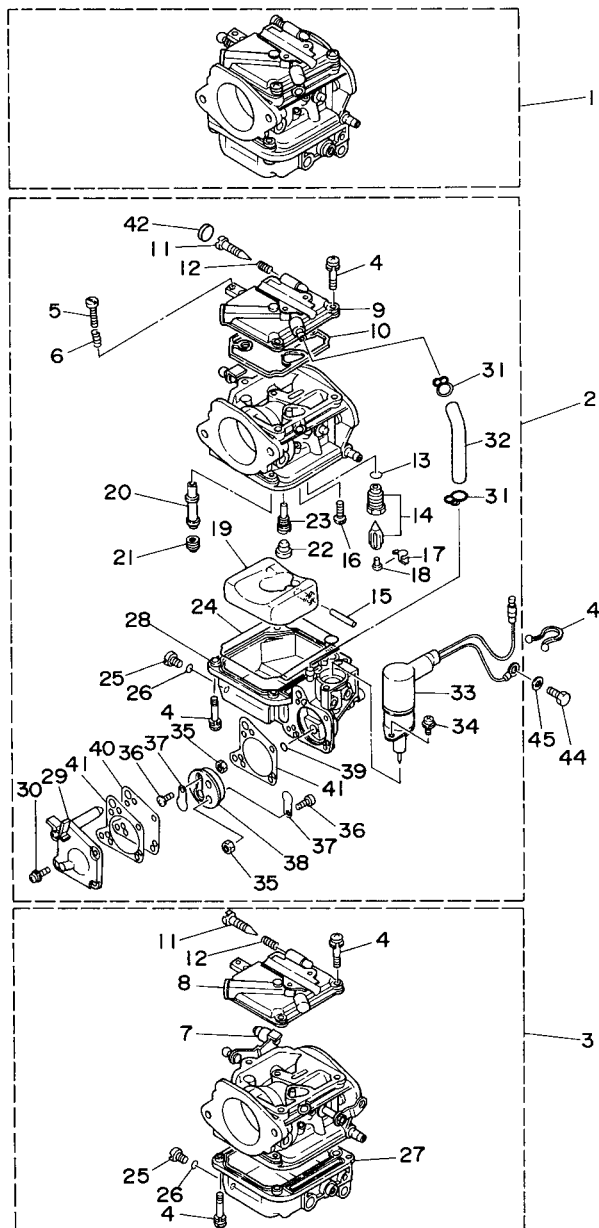
CARBURADOR



REF. NO.	PART NO. CODIGO Nº	DESCRIPTION DESCRIPCION	ED	ET	ETO	REMARKS OBSERVACIONES
17	663-14159-00	.CLIP .PRESILLA	3	3	3	
18	676-14186-00	.PIN, FLOAT .PASADOR DE LA BOYA	3	3	3	
19	6H4-14985-01	.FLOAT .BOIA	3	3	3	
20	6H3-14947-71	.JET, NEEDLE .INYECTOR DE AGUJA			3	70B 70B
	6H2-14947-71	.JET, NEEDLE .INYECTOR DE AGUJA	3	3	3	60F 60F
21	6H3-14943-37	.JET, MAIN (#150) .INYECTOR PRINCIPAL (#150)			3	70B 70B
	6H3-14943-35	.JET, MAIN (#140) .INYECTOR PRINCIPAL (#140)	2	2	2	60F-#1,2 60F-#1,2
	676-14943-38	.JET, MAIN (#155) .INYECTOR PRINCIPAL (#155)			2	60F-#1,2 BRA 60F-#1,2 BRA
	6H3-14943-36	.JET, MAIN (#145) .INYECTOR PRINCIPAL (#145)	1	1	1	60F-#3 60F-#3
	6H1-14943-39	.JET, MAIN (#160) .INYECTOR PRINCIPAL (#160)			1	60F-#3 BRA 60F-#3 BRA
22	676-14966-00	.CAP .TAPA	3	3	3	
23	6H3-14948-17	.JET (#75) .INYECTOR (#75)			3	70B 70B
	6H3-14948-13	.JET (#65) .INYECTOR (#65)	3	3	3	60F 60F
	6H3-14948-16	.JET (#72) .INYECTOR (#72)			3	60F-BRA 60F-BRA
24	6H4-14984-00	.GASKET, FLOAT CHAMBER .EMPAQUE CAMARA DE BOIA	3	3	3	
25	6H3-14992-00	.SCREW, DRAIN .TORNILLO, SEGURO	3	3	3	
26	93210-04230	.O-RING .ANILLO O	3	3	3	
27	6H4-14980-00	.BODY, FLOAT CHAMBER .CUERPO CAMARA DE BOIA	2	2	2	#1,3 #1,3
28	6H3-14980-10	.BODY, FLOAT CHAMBER .CUERPO CAMARA DE BOIA	1	1	1	#2
29	6H3-24452-10	.COVER .CUBIERTA	1	1	1	#2 #2
30	6H4-14567-00	.SCREW .TORNILLO	4	4	4	#2 #2
31	6H3-14137-00	.CLIP .PRESILLA	2	2	2	#2 #2
32	6H3-14349-00	.PIPE .TUBO	1	1	1	#2 #2
33	6H3-14380-00	.STARTER ASSY .ARRANQUE COMPLETO	1	1	1	#2 #2
34	97803-04010	.SCREW, PAN HEAD .TORNILLO CABEZA ABULTADA	2	2	2	#2 #2
35	95380-03600	.NUT .TUERCA	2	2	2	#2 #2
36	98980-03006	.SCREW, BIND .TORNILLO DE LIGAR	2	2	2	#2 #2

FIG. 6 CARBURETOR

CARBURADOR



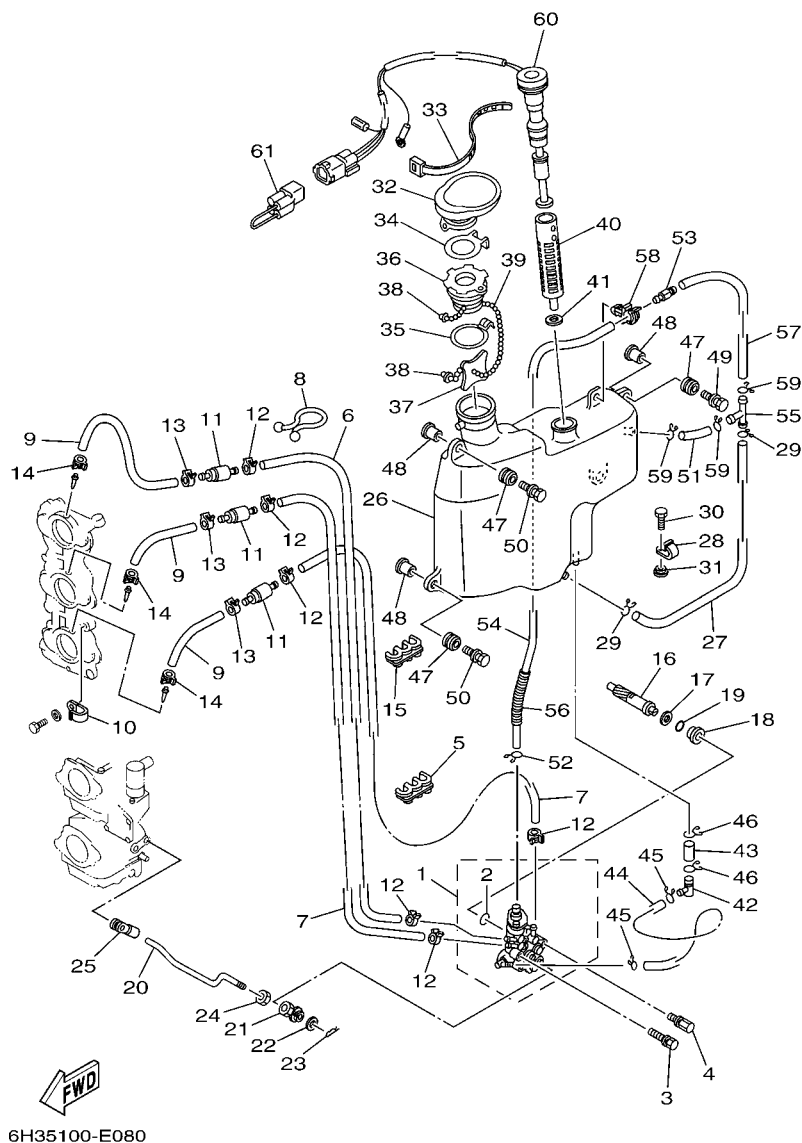
REF. NO.	PART NO. CODIGO Nº	DESCRIPTION DESCRIPCION	ED	ET	ETO	REMARKS OBSERVACIONES
37	6L5-24421-00	.VALVE, CHECK .VALVULA DE RETENCION	2	2	2	#2 #2
38	6H4-24413-00	.BODY 2 .CUERPO 2	1	1	1	#2 #2
39	6H4-24486-00	.O-RING .ANILLO O	1	1	1	#2 #2
40	6H3-24411-10	.DIAPHRAGM .DIAFRAGMA	1	1	1	#2 #2
41	6H3-24434-10	.GASKET, BODY .EMPAQUE	2	2	2	#2 #2
42	67C-1432A-00	.PLUG .TAPON			3	70B-CAR(EPA-CE) 70B-CAR(EPA-CE)
43	90465-18147	CLAMP BRIDA	1	1	1	
44	97013-06012	BOLT PERNO	1	1	1	
45	92903-06600	WASHER, PLATE RONDANA SENCILLA	1	1	1	



6H33100-C070

FIG. 7 OIL PUMP

BOMBA DE ACEITE

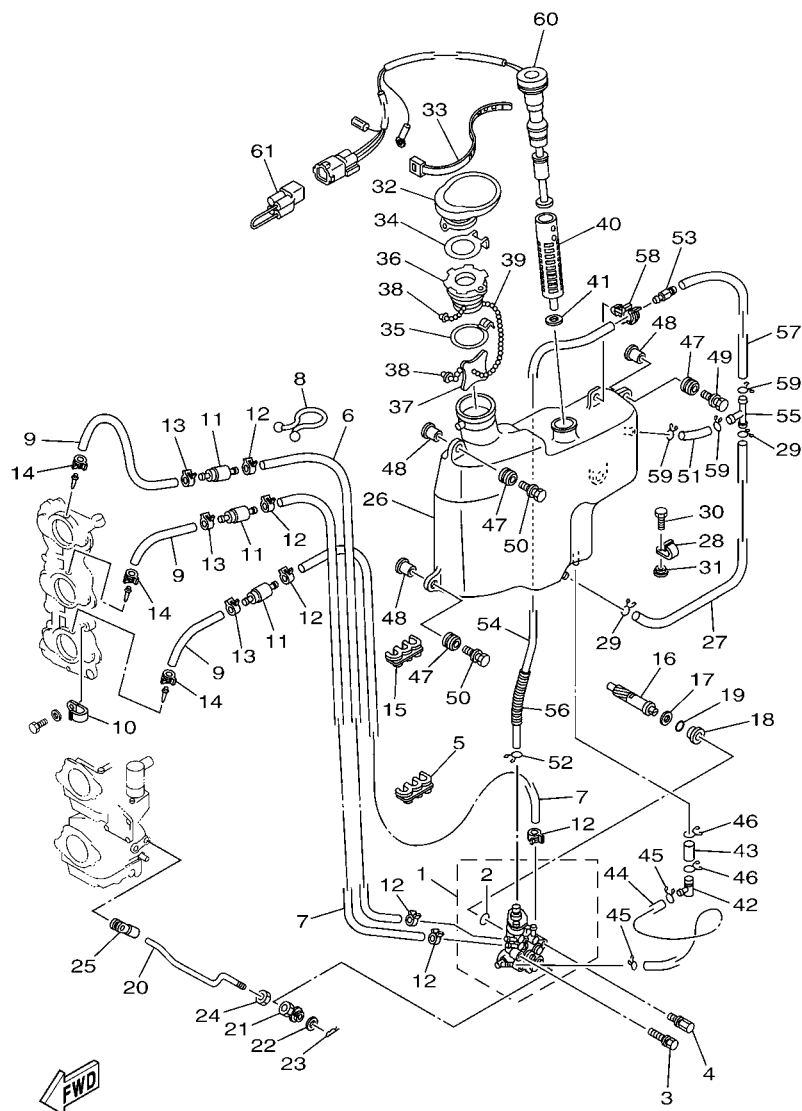


6H35100-E080

REF. NO.	PART NO. CODIGO Nº	DESCRIPTION DESCRIPCION	ED	ET	ETO	REMARKS OBSERVACIONES
1	6H3-13200-02	OIL INJECTION PUMP ASSY BOMBA DE ACEITE COMPLETA			1	
2	93210-19MA7	.O-RING .ANILLO O			1	
3	90109-06M39	BOLT PERNO			1	
4	90109-06M40	BOLT PERNO			1	
5	90464-07M05	CLAMP BRIDA			1	
6	90445-07M44	HOSE (L250) TUBO (L250)			1	
7	90445-07M23	HOSE (L408) TUBO (L408)			2	
8	90464-15M11	CLAMP BRIDA			1	
9	90445-07M87	HOSE (L110) TUBO (L110)			3	
10	90465-06M86	CLAMP BRIDA			1	
11	6E9-13183-70	VALVE, CHECK VALVULA DE RETENTION			3	
12	90468-07M02	CLIP PRESILLA			6	
13	90468-07M02	CLIP PRESILLA			3	
14	90468-07M02	CLIP PRESILLA			3	
15	90464-07M05	CLAMP BRIDA			1	
16	6H3-11537-01	GEAR, DRIVEN ENGRANAJE TRACCION			1	
17	90201-08M93	WASHER, PLATE ARANDELA PLANA			1	
18	6H1-13117-01	COLLAR, DISTANCE COLLAR, DISTANCIA			1	
19	93210-13M04	O-RING ANILLO O			1	
20	6H3-41241-01	ROD, LINK VARILLA			1	
21	6H1-41237-00	JOINT, LINK CONECTOR			1	
22	90202-05088	WASHER, PLATE ARANDELA DE PLANA			1	
23	90468-05M03	CLIP PRESILLA			1	
24	95380-05600	NUT TUERCA			1	
25	6E9-41237-00	JOINT, LINK CONECTOR			1	
26	6H3-21707-06	OIL TANK COMP. DEPOSITO DE ACEITE COMP.			1	
27	90445-11M03	HOSE (L330) TUBO (L330)			1	

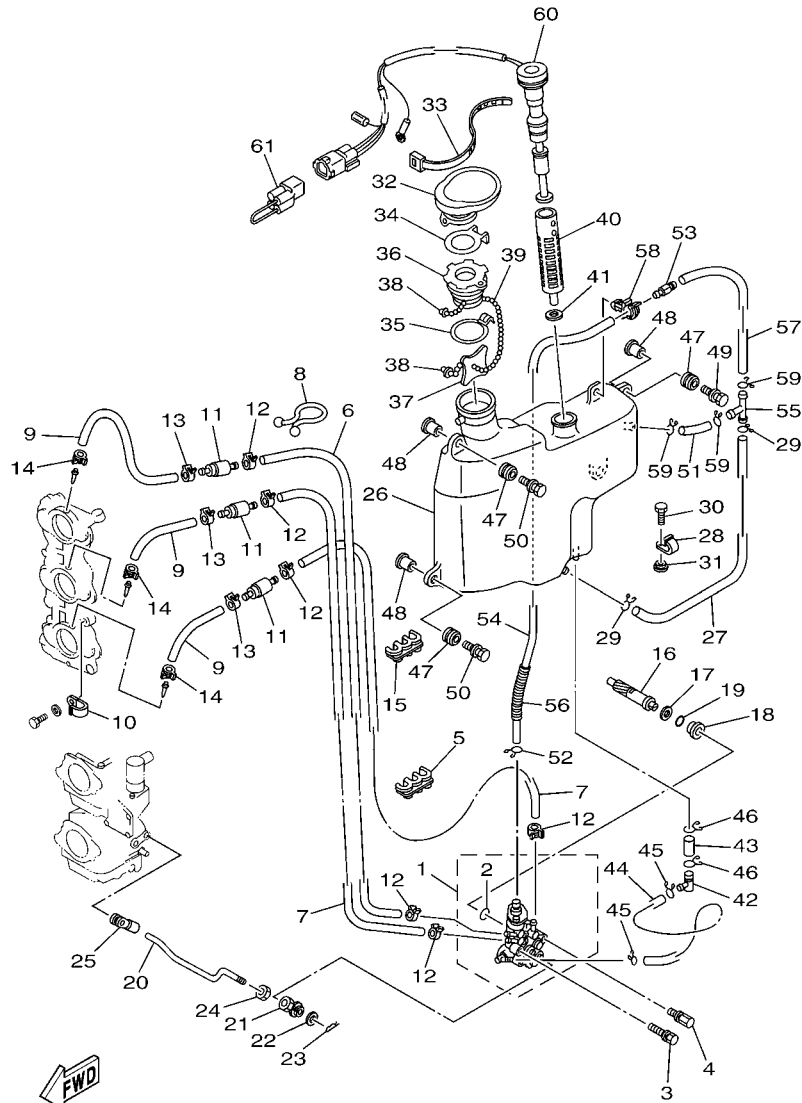
FIG. 7 OIL PUMP

BOMBA DE ACEITE



6H35100-E080

REF. NO.	PART NO. CODIGO Nº	DESCRIPTION DESCRIPCION	ED	ET	ETO	REMARKS OBSERVACIONES
28	90465-11M27	CLAMP BRIDA			1	
29	90467-11M08	CLIP PRESILLA			2	
30	97095-06016	BOLT PERNO			1	
31	90387-06M31	COLLAR ESPACIADOR			1	
32	6H3-21752-00	TUBE, FILLER 1 TUBO DE LLENADOR 1			1	
33	90465-13M30	CLAMP BRIDA			1	
34	63D-2176M-00	HOOK GANCHO			1	
35	63D-2175R-00	HOOK, BAND GANCHO DE CINTA			1	
36	6H4-21770-00	OIL TANK CAP ASSY TAPA DE DEPOSITO DE ACEITE			1	
37	6J8-21758-00	WASHER, SPECIAL 2 ARANDELA ESPECIAL 2			1	
38	6H1-21757-00	WASHER, SPECIAL 1 ARANDELA ESPECIAL 1			2	
39	6H1-24633-00	CHAIN, BALL EMPAQUE			1	
40	6J8-13411-00	STRAINER, OIL FILTRO DE ACEITE			1	
41	6J8-13414-00	GASKET, STRAINER COVER EMPAQUE DE TAPA FILTRO			1	
42	6H1-13435-00	NIPPLE NIPLE			1	
43	90445-08M01	HOSE (L30) TUBO (L30)			1	
44	6H1-21766-01	PIPE, OIL TUBO DEL ACEITE			1	
45	90467-08004	CLIP PRESILLA			2	
46	90467-12M11	CLIP PRESILLA			2	
47	6A0-82317-00	DAMPER, IGNITION COIL AMORTIGUADOR BOBINA ENCENDIDO			4	
48	90387-06119	COLLAR ESPACIADOR			4	
49	90119-06M65	BOLT, WITH WASHER TORNILLO CON ARANDELA			2	
50	90119-06M88	BOLT, WITH WASHER TORNILLO CON ARANDELA			2	
51	90445-11M21	HOSE (L40) TUBO (L40)			1	
52	90467-10M04	CLIP PRESILLA			1	
53	63D-21744-00	BREATHER RESPIRADERO			1	
54	90445-11M15	HOSE (L360) TUBO (L360)			1	



6H35100-E080

FIG. 7 OIL PUMP

BOMBA DE ACEITE

REF. NO.	PART NO. CODIGO Nº	DESCRIPTION DESCRIPCION	ED	ET	ETO	REMARKS OBSERVACIONES
55	6E5-24378-00	PIPE, JOINT 3 TUBO DE UNION 3			1	
56	90446-10M01	HOSE (L60) TUBO (L60)			1	
57	90445-11M02	HOSE (L100) TUBO (L100)			1	
58	90464-11M23	CLAMP BRIDA			1	
59	90467-11M08	CLIP PRESILLA			3	
60	6H3-85720-16	OIL LEVEL GAUGE ASSY MEDIDOR DE NIVEL DE ACEITE			1	
61	6R5-82582-B0	COVER, WIRE HARNESS CUBIERTA DE ARNES DE CABLE			1	AP AP

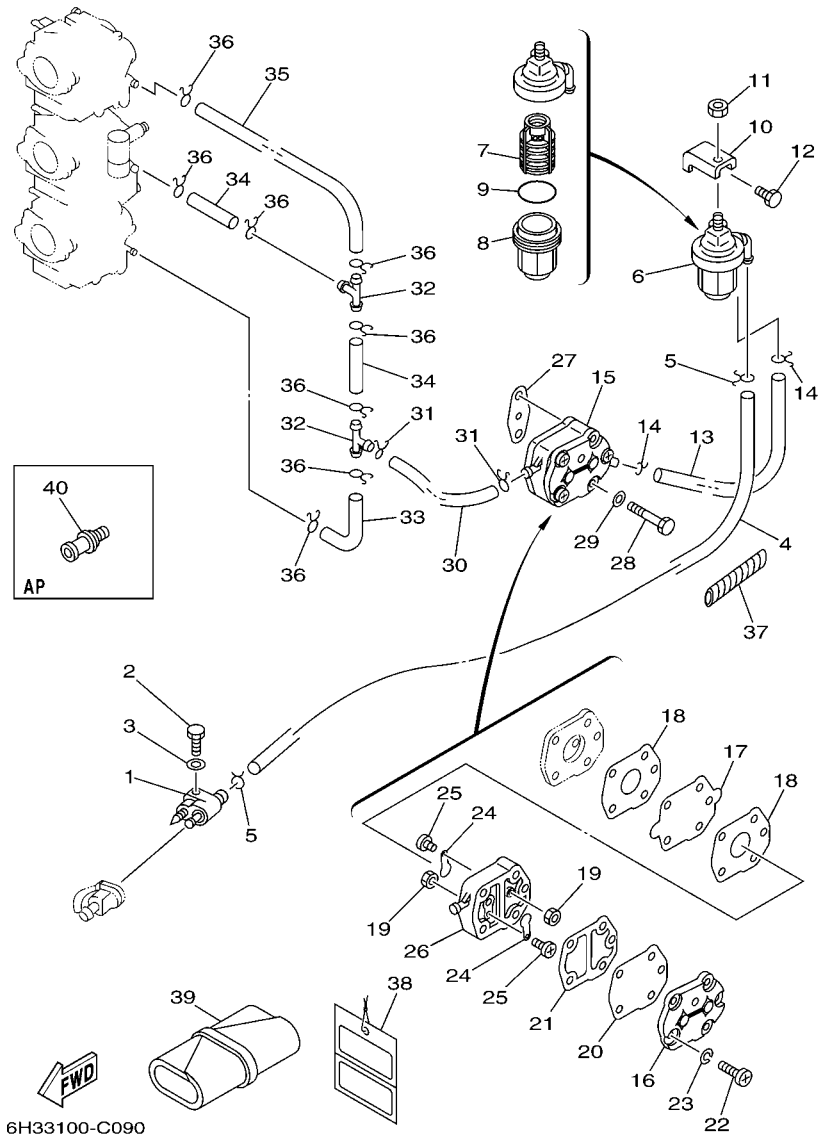


FIG. 8 FUEL

COMBUSTIBLE

REF. NO.	PART NO. CODIGO Nº	DESCRIPTION DESCRIPCION	ED	ET	ETO	REMARKS OBSERVACIONES
1	6G1-24304-02	FUEL PIPE JOINT COMP. 1 CONECTOR MANGUERA COMBUST.1	1	1	1	
2	97095-06025	BOLT PERNO	1	1	1	
3	92995-06600	WASHER ARANDELA	1	1	1	
4	90445-09M75	HOSE (L370) TUBO (L370)	1	1	1	
5	90467-08004	CLIP PRESILLA	2	2	2	
6	61N-24560-00	FILTER ASSY FILTRO COMPLETO	1	1	1	
7	61N-24563-00	.ELEMENT, FILTER .ELEMENTO DEL FILTRO	1	1	1	
8	61N-24521-00	.CUP, FILTER .COPA DE FILTRO	1	1	1	
9	93210-32738	.O-RING .ANILLO O	1	1	1	
10	648-24566-02	BRACKET, FILTER SOPORTE DEL FILTRO	1	1	1	
11	95380-08600	NUT TUERCA	1	1	1	
12	97013-06014	BOLT PERNO	1	1	1	
13	90445-09072	HOSE (L120) TUBO (L120)	1	1	1	
14	90467-08004	CLIP PRESILLA	2	2	2	
15	692-24410-00	FUEL PUMP ASSY BOMBA DE COMBUSTIBLE COMPLETA	1	1	1	
16	6A0-24413-00	.BODY 2 .CUERPO 2	1	1	1	
17	692-24411-00	.DIAPHRAGM .DIAFRAGMA	1	1	1	
18	648-24434-01	.GASKET, BODY .EMPAQUE	2	2	2	
19	95380-03600	.NUT .TUERCA	2	2	2	
20	663-24411-00	.DIAPHRAGM .DIAFRAGMA	1	1	1	
21	648-24435-02	.GASKET, BODY 2 .EMPAQUE	1	1	1	
22	98503-05028	.SCREW, PAN HEAD .TORNILLO DE CABEZA DE CONO ACH	3	3	3	
23	92990-05100	.WASHER, SPRING .ARANDELA PLANA	3	3	3	
24	6A0-24421-01	.VALVE, CHECK .VALVULA DE RETENCION	2	2	2	
25	6A0-14325-00	.SCREW, PAN HEAD .TORNILLO CABEZA REDONDA	2	2	2	
26	6A0-24412-02	.BODY 1 .CUERPO 1	1	1	1	
27	650-24431-A0	GASKET, FUEL PUMP 1 EMPAQUE BOMBA COMBUST 1	1	1	1	

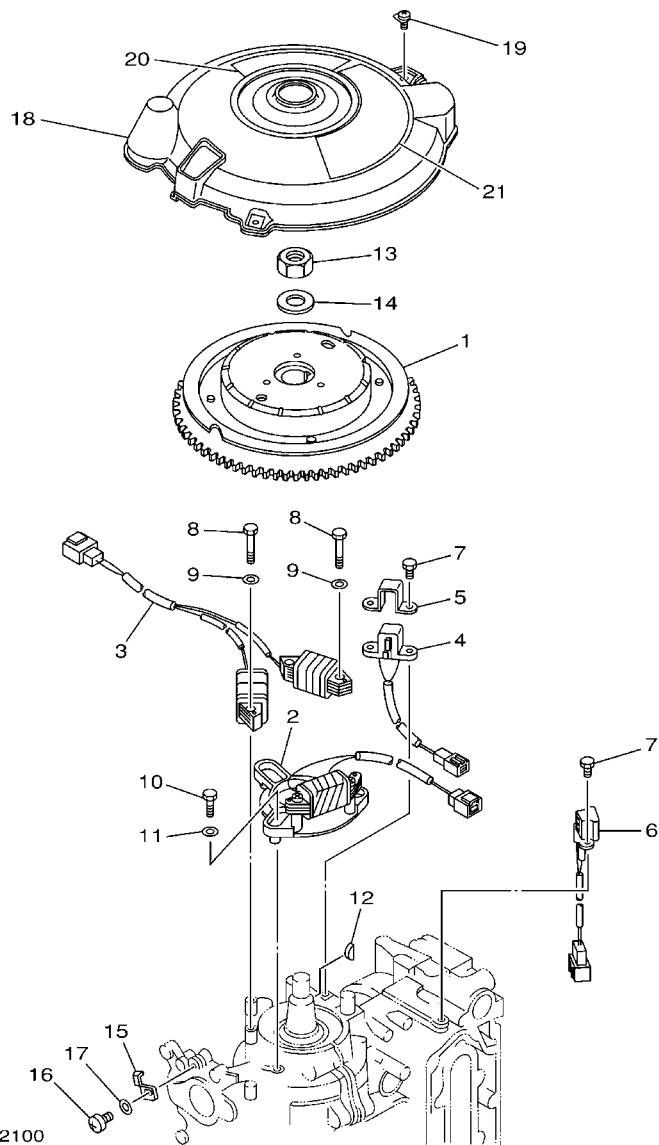
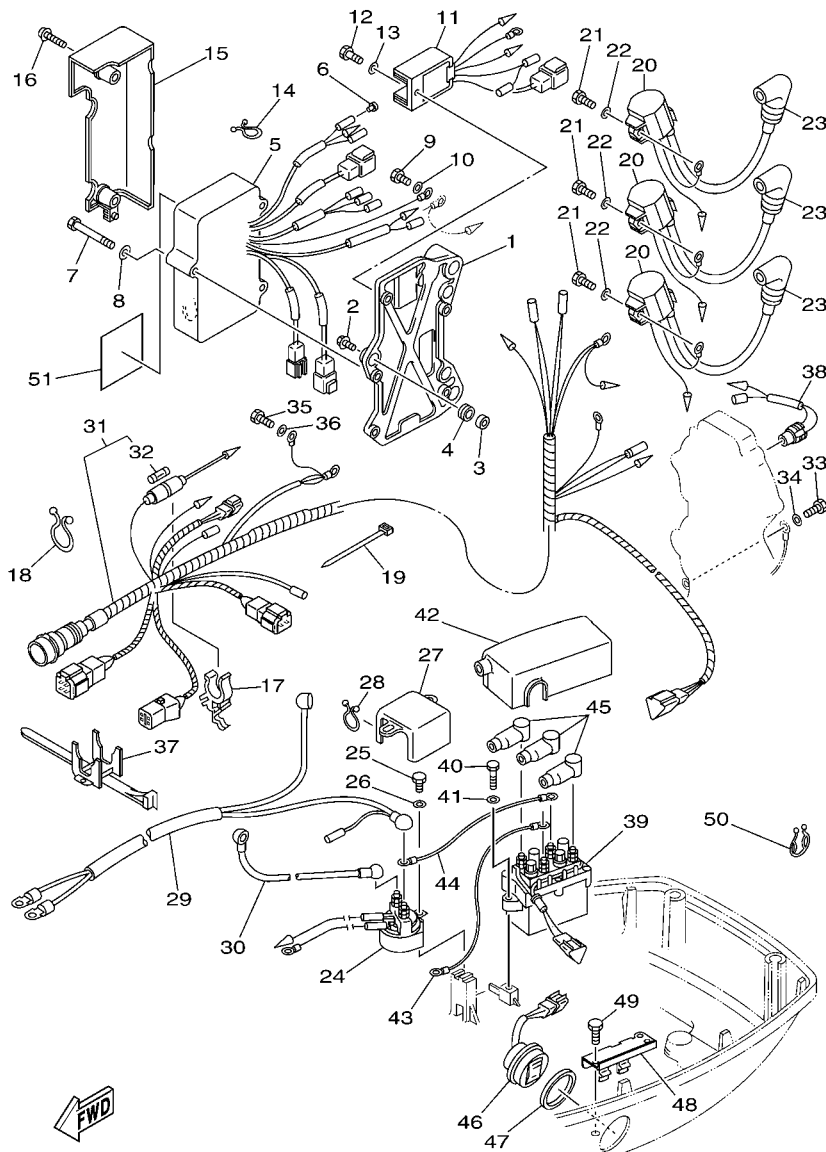


FIG. 9 GENERATOR

GENERADOR

REF. NO.	PART NO. CODIGO Nº	DESCRIPTION DESCRIPCION	ED	ET	ETO	REMARKS OBSERVACIONES
1	6H2-85550-00	ROTOR ASSY ROTOR COMPLETO	1	1	1	
2	6H2-85520-01	COIL, CHARGE BOBINA DE CARGA	1	1	1	
3	6H2-85533-01	COIL, LIGHTING BOBINA DE LUZ	1	1	1	
4	6H2-85580-01	COIL, PULSER BOBINA DE PULSACION	1	1	1	
5	6H2-85582-00	ATTACHMENT, PULSER SOPORTE DE PULSACION	1	1	1	
6	6H2-85895-01	CRANK POSITION SENDER SENSOR, POSICION DE CIGUENAL	1	1	1	
7	97095-05012	BOLT PERNO	4	4	4	
8	97095-06035	BOLT PERNO	4	4	4	
9	92995-06600	WASHER ARANDELA	4	4	4	
10	97095-06025	BOLT PERNO	3	3	3	
11	92995-06600	WASHER ARANDELA	3	3	3	
12	90280-05015	KEY, WOODRUFF CUNA WOODRUFF	1	1	1	
13	90170-20137	NUT TUERCA	1	1	1	
14	90201-21M18	WASHER, PLATE ARANDELA PLANA	1	1	1	
15	6E5-81332-00	PLATE, TIMING PLACA REGULADOR DE TIEMPO	1	1	1	
16	97885-06010	SCREW, PAN HEAD TORNILLO A MUESCA	1	1	1	
17	92995-06600	WASHER ARANDELA	1	1	1	
18	6H3-81337-01	COVER, FLYWHEEL CUBIERTA DE VOLANTE	1	1	1	
19	90159-06M23	SCREW, WITH WASHER TORNILLO CON VALONA	3	3	3	
20	6H3-14488-00	LABEL, CAUTION ETIQUETA PRECAUCION	1	1	1	
21	6H3-13437-21	MARK, CAUTION MARKER			1	FOR CAR, ARG, RUS FOR CAR, ARG, RUS
	6H3-13437-43	MARK, CAUTION MARKER			1	FOR BRA FOR BRA

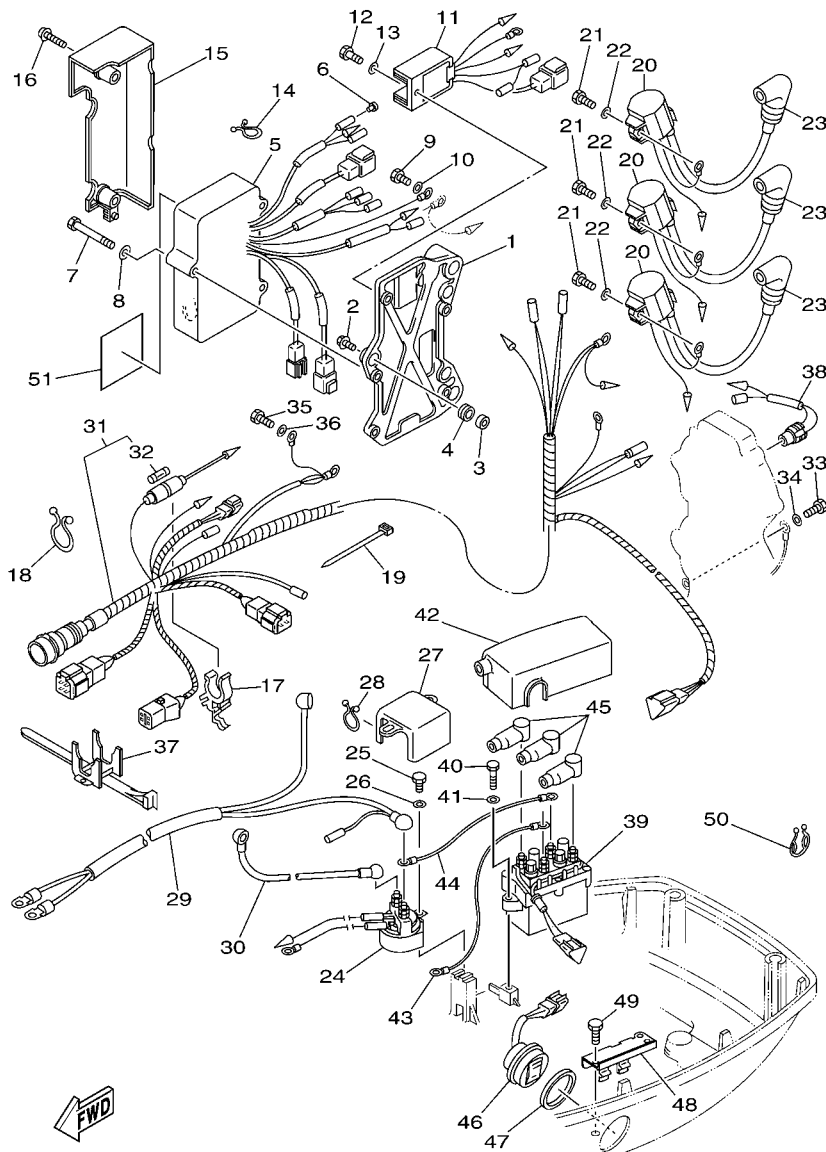


6H37100-G100

FIG. 10 ELECTRICAL

ELECTRICO

REF. NO.	PART NO. CODIGO Nº	DESCRIPTION DESCRIPCION	ED	ET	ETO	REMARKS OBSERVACIONES
1	6H3-85542-11-94	BRACKET SOPORTE	1	1	1	
2	90105-06M14	BOLT FLANGE TORNILLO	3	3	3	
3	90387-06M43	COLLAR ESPACIADOR	3	3	3	
4	90480-13M54	GROMMET TAPON	3	3	3	
5	6H2-85540-12	C.D.I. UNIT ASSY UNIDAD C.D.I. COMPLETA	1	1	1	
6	703-82119-00	COVER, LEAD WIRE CUBIERTA DE CABLE CONDUCTOR	1	1	1	
7	97095-06045	BOLT PERNO	3	3	3	
8	92995-06600	WASHER ARANDELA	3	3	3	
9	97013-06012	BOLT PERNO	1	1	1	
10	92903-06600	WASHER, PLATE RONDANA SENCILLA	1	1	1	
11	6H2-81960-10	RECTIFIER & REGULATOR ASSY RECTIFICADOR Y REGULADOR	1	1	1	
12	97095-06016	BOLT PERNO	1	1	1	
13	92995-06600	WASHER ARANDELA	1	1	1	
14	90464-05M16	CLAMP BRIDA	1	1	1	
15	6H3-81916-10	COVER, TERMINAL CUBIERTA DE TERMINAL	1	1	1	
16	90159-06M01	SCREW, WITH WASHER TORNILLO CON VALONA	2	2	2	
17	6G5-82152-00	HOLDER, FUSE PORTA-FUSIBLES	1	1	1	
18	90464-23M22	CLAMP BRIDA	1	1	1	
19	90465-13M11	CLAMP BRIDA	1	1	1	
20	697-85570-00	IGNITION COIL ASSY BOBINA DE IGNICION COMPLETO	3	3	3	
21	97013-06020	BOLT PERNO	3	3	3	
22	92903-06600	WASHER, PLATE RONDANA SENCILLA	3	3	3	
23	6G1-82370-21	PLUG CAP ASSY TAPON DE BUJIA COMPLT	3	3	3	
24	688-81950-10	RELAY ASSY RELE COMPLETO	1	1	1	
25	97013-06016	BOLT PERNO	1	1	1	
26	92903-06600	WASHER, PLATE RONDANA SENCILLA	1	1	1	
27	6H3-82164-00	CASE 2 BUJE	1	1	1	



6H37100-G100

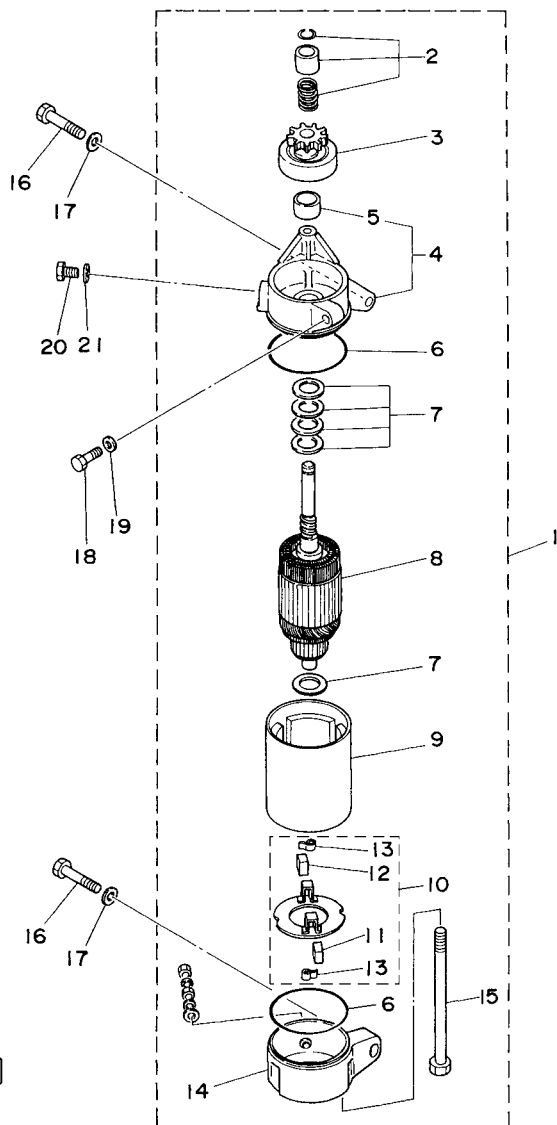
FIG. 10 ELECTRICAL

ELECTRICO

REF. NO.	PART NO. CODIGO Nº	DESCRIPTION DESCRIPCION	ED	ET	ETO	REMARKS OBSERVACIONES
28	90464-15M11	CLAMP BRIDA	1	1	1	
29	6H3-82105-01	WIRE HARNESS ARNES DE CABLES	1	1	1	
30	6H3-82117-00	WIRE, LEAD CABLE CONDUCTOR	1	1	1	
31	6H2-82590-02	WIRE HARNESS ASSY (7P) CONJUNTO DE CABLES (7P)	1			
	6H2-82590-13	WIRE HARNESS ASSY (10P) CONJUNTO DE CABLES (10P)		1		
	6H2-82590-80	WIRE HARNESS ASSY (10P) CONJUNTO DE CABLES (10P)			1	
32	663-82151-00	.FUSE (12V-20A) .FUSIBLE (12V-20A)	1	1	1	
33	97013-06012	BOLT PERNO	1	1	1	
34	92903-06600	WASHER, PLATE RONDANA SENCILLA	1	1	1	
35	97013-06012	BOLT PERNO	2	2	2	
36	92903-06600	WASHER, PLATE RONDANA SENCILLA	2	2	2	
37	688-82594-00	CLAMP GRAMPA	1	1	1	
38	688-82560-10	THERMO SWITCH ASSY INTER. DE TERMO	1	1	1	
39	61A-81950-00	RELAY ASSY RELE COMPLETO		1	1	
40	97095-06025	BOLT PERNO		2	2	
41	92995-06600	WASHER ARANDELA		2	2	
42	6H3-82154-11	CASE CAJA		1	1	
43	6H2-81949-11	WIRE, LEAD CABLE CONDUCTOR		1	1	
44	6H2-81949-01	WIRE, LEAD CABLE CONDUCTOR		1	1	
45	682-82119-01	COVER, LEAD WIRE CUBIERTA DE CABLE CONDUCTOR		3	3	
46	6H1-82563-10	TRIM & TILT SWITCH ASSY INTERRUPTOR DE INCLINACION		1	1	
47	6E5-82587-00	GASKET EMPAQUETADURA		1	1	
48	6E5-83614-01	BRACKET SOPORTE		1	1	
49	97095-06016	BOLT PERNO		2	2	
50	90464-18M14	CLAMP BRIDA		1	1	
51	6R5-85711-60	MARK, CAUTION MARKER	1	1	1	

FIG. 11 STARTING MOTOR

MOTOR DE ARRANQUE

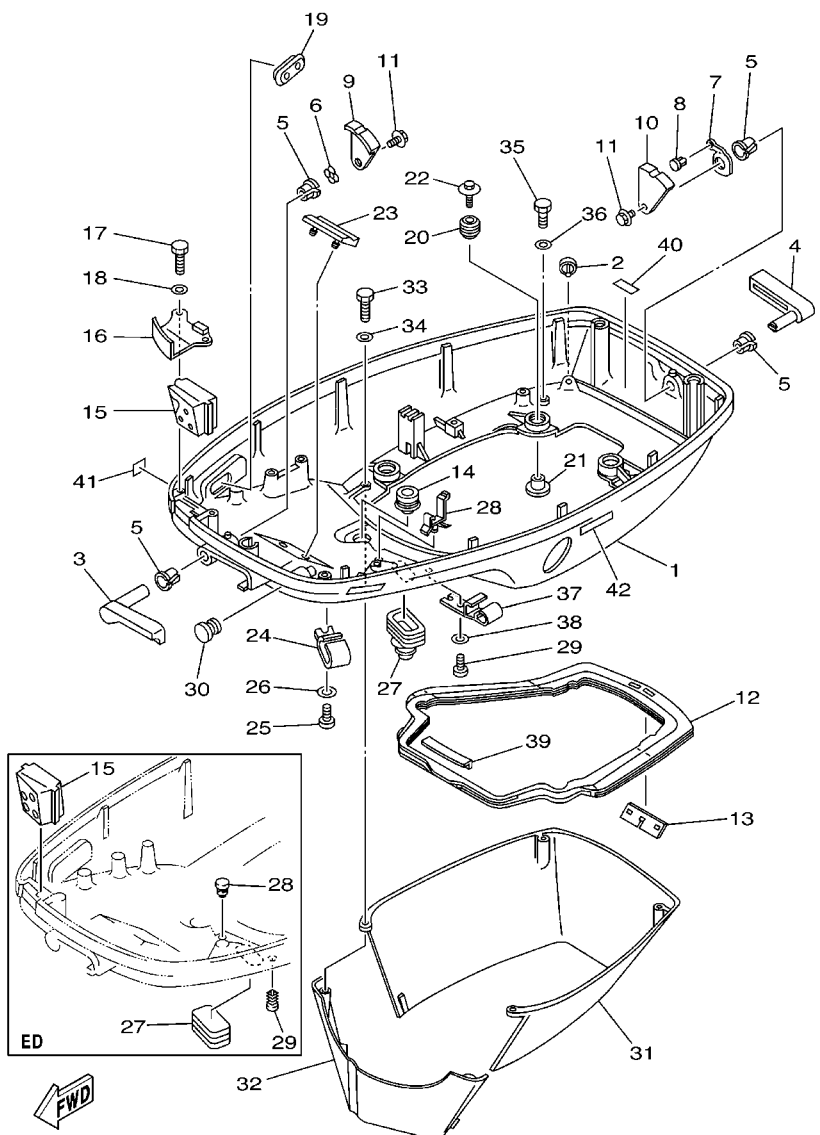


69D3200-C140

REF. NO.	PART NO. CODIGO Nº	DESCRIPTION DESCRIPCION	ED	ET	ETO	REMARKS OBSERVACIONES
1	6H3-81800-11	STARTING MOTOR ASSY MOTOR DE ARRANQUE COMPLETO	1	1	1	
2	689-81857-11	.PINION STOPPER SET .JUEGO TAPON PINON	1	1	1	
3	6H3-81807-10	.GEAR ASSY, STARTING MOTOR .PINON CONJUNTO	1	1	1	
4	6H3-81830-10	.FRONT BRACKET ASSY .SOPORTE DELANTERO COMPLETO	1	1	1	
5	689-81831-00	..METAL, FRONT ..METAL, DELANTERO	1	1	1	
6	689-81847-11	.O-RING .ANILLO GOMA	2	2	2	
7	689-81809-11	.WASHER KIT .JUEGO DE ARANDELA	1	1	1	
8	689-81850-12	.ARMATURE ASSY .INDUCIDO COMPLETO	1	1	1	
9	6H3-81810-10	.STATOR ASSY .ESTATOR COMPLETO	1	1	1	
10	689-81840-11	.BRUSH HOLDER ASSY .SOSTEN DE ESCOBILLA COMPLETO	1	1	1	
11	689-81812-11	..BRUSH 2 ..ESCOBILLA 2	1	1	1	
12	689-81811-11	..BRUSH 1 ..ESCOBILLA 1	1	1	1	
13	689-81813-10	..SPRING, BRUSH ..RESORTE DE ESCOBILLA	2	2	2	
14	6H3-81820-11	.REAR BRACKET ASSY .CUBIERTA TRASERA COMPL	1	1	1	
15	689-81826-10	.BOLT .PERNO	2	2	2	
16	97013-08035	BOLT PERNO	2	2	2	
17	92903-08600	WASHER, PLATE RONDANA SENCILLA	2	2	2	
18	97013-06025	BOLT PERNO	1	1	1	
19	92903-06600	WASHER, PLATE RONDANA SENCILLA	1	1	1	
20	97013-08016	BOLT PERNO	1	1	1	
21	92903-08600	WASHER, PLATE RONDANA SENCILLA	1	1	1	

FIG. 12 BOTTOM COWLING

CUBIERTA INFERIOR

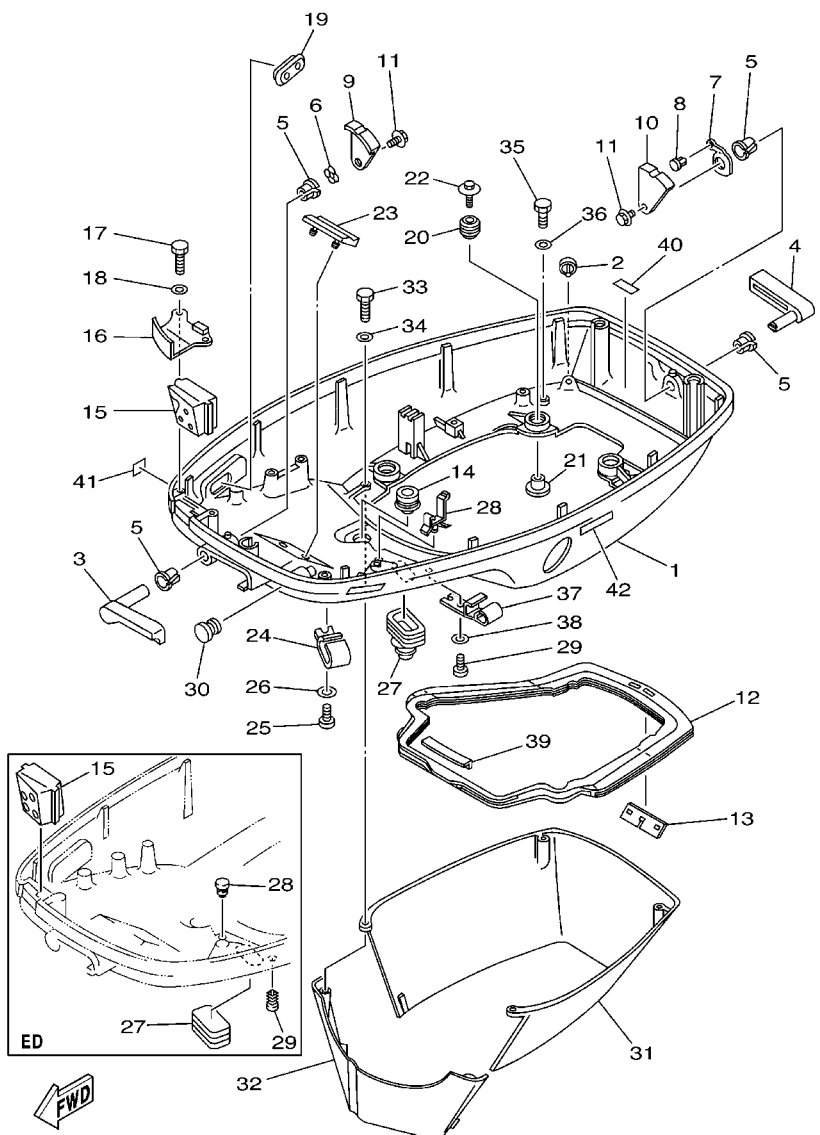


6H24200-2120

REF. NO.	PART NO. CODIGO Nº	DESCRIPTION DESCRIPCION	ED	ET	ETO	REMARKS OBSERVACIONES
1	6H3-42711-25-4D	COWLING, BOTTOM 1 CUBIERTA INFERIOR 1		1	1	
	6H3-42711-06-4D	COWLING, BOTTOM 1 CUBIERTA INFERIOR 1	1			
2	69D-44391-00	NIPPLE, HOSE NIPLE MANGUERA	1	1	1	L(20.5") L(20.5")
3	6H3-42815-01-4D	LEVER, CLAMP PALANCA ABRAZADERA	1	1	1	
4	6H3-42817-01-4D	LEVER, CLAMP PALANCA ABRAZADERA	1	1	1	
5	90386-13M38	BUSH BUJE	4	4	4	
6	90206-13M10	WASHER, WAVE ARANDELA ONDULADA	1	1	1	
7	6H3-42813-00	SPRING, CLAMP LEVER RESORTE	1	1	1	
8	90269-04M03	RIVET REMACHE	1	1	1	
9	6H3-42816-00	LEVER, CLAMP PALANCA ABRAZADERA	1	1	1	
10	6H3-42818-00	LEVER, CLAMP PALANCA, ABRAZADERA	1	1	1	
11	90119-06M09	BOLT, WITH WASHER TORNILLO CON ARANDELA	2	2	2	
12	6H3-42716-02	RUBBER, SEAL 1 SELLO DE GOMA 1	1	1	1	
13	6K5-42717-00	RUBBER, SEAL 2 GOMA	1	1	1	
14	6E5-42724-00	GROMMET TAPON	1	1	1	
15	6H3-42725-10	GROMMET TAPON		1	1	60F,70B 60F,70B 60F 60F
	6H3-42725-30	GROMMET TAPON			1	
	6H3-42725-00	GROMMET TAPON	1			
16	6H3-42738-01-5B	PLATE, FITTING PLACA DE AJUSTE	1	1	1	
17	97095-06016	BOLT PERNO	2	2	2	
18	92995-06600	WASHER ARANDELA	2	2	2	
19	6H3-42727-00	GROMMET TAPON	1	1	1	
20	90480-09M12	GROMMET TAPON	4	4	4	
21	90387-06M69	COLLAR ESPACIADOR	4	4	4	
22	90119-06M61	BOLT, WITH WASHER TORNILLO CON ARANDELA	4	4	4	
23	6H3-42768-00	DAMPER AMORTIGUADOR	1	1	1	
24	6E5-24367-01	CLAMP, FUEL PIPE 2 GRAMPA DE TUBO DE COMBUST.2	1	1	1	

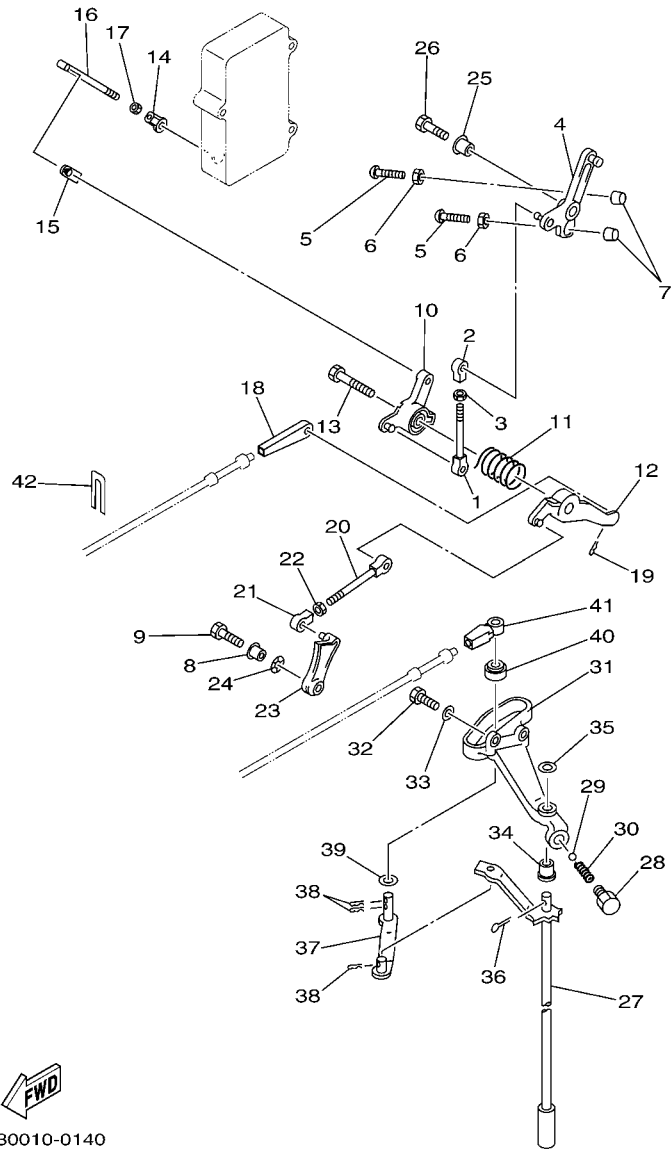
FIG. 12 BOTTOM COWLING

CUBIERTA INFERIOR



6H24200-2120

REF. NO.	PART NO. CODIGO Nº	DESCRIPTION DESCRIPCION	ED	ET	ETO	REMARKS OBSERVACIONES
25	90157-06M01	SCREW, PAN HEAD TORNILLO CABEZA CONICA PLANA	1	1	1	
26	92990-06600	WASHER, PLATE ARANDELA PLANA	1	1	1	
27	688-42726-10	GROMMET TAPON		1	1	
	6H4-42726-00	GROMMET TAPON	1			
28	90464-09M13	CLAMP BRIDA		1	1	
	703-82119-00	COVER, LEAD WIRE CUBIERTA DE CABLE CONDUCTOR	2			
29	90157-06M01	SCREW, PAN HEAD TORNILLO CABEZA CONICA PLANA		1	1	
	90338-05M03	PLUG TAPON	1			
30	6G1-42748-00	GROMMET TAPON	1	1	1	
31	6H3-42741-01-4D	APRON MANDIL	1	1	1	
32	6H3-42771-01-4D	APRON MANDIL	1	1	1	
33	97095-06025	BOLT PERNO	2	2	2	
34	92995-06600	WASHER ARANDELA	2	2	2	
35	97095-06020	BOLT PERNO	2	2	2	
36	92995-06600	WASHER ARANDELA	2	2	2	
37	6E5-24367-01	CLAMP, FUEL PIPE 2 GRAMPA DE TUBO DE COMBUST.2	1	1		
38	92990-06600	WASHER, PLATE ARANDELA PLANA		1	1	
39	6H3-42718-00	RUBBER, SEAL 3 GOMA	1	1	1	
40	6G5-42791-00	MARK 1 MARCA 1	1	1	1	CAR,BRA,OTH CAR,BRA,OTH
	6G5-42791-10	MARK 1 MARCA 1	1	1	1	EXCEPT CAR,BRA,OTH EXCEPT CAR,BRA,OTH
41	6A1-28176-00	LABEL, CAUTION ETIQUETA DE PRECAUCION	1		1	CAR(EPA-CE/CE) CAR(EPA-CE/CE)
42	6E3-8257H-00	PLATE, MARK PLACA DE MARCA	1		1	CAR(EPA-CE/CE) CAR(EPA-CE/CE)

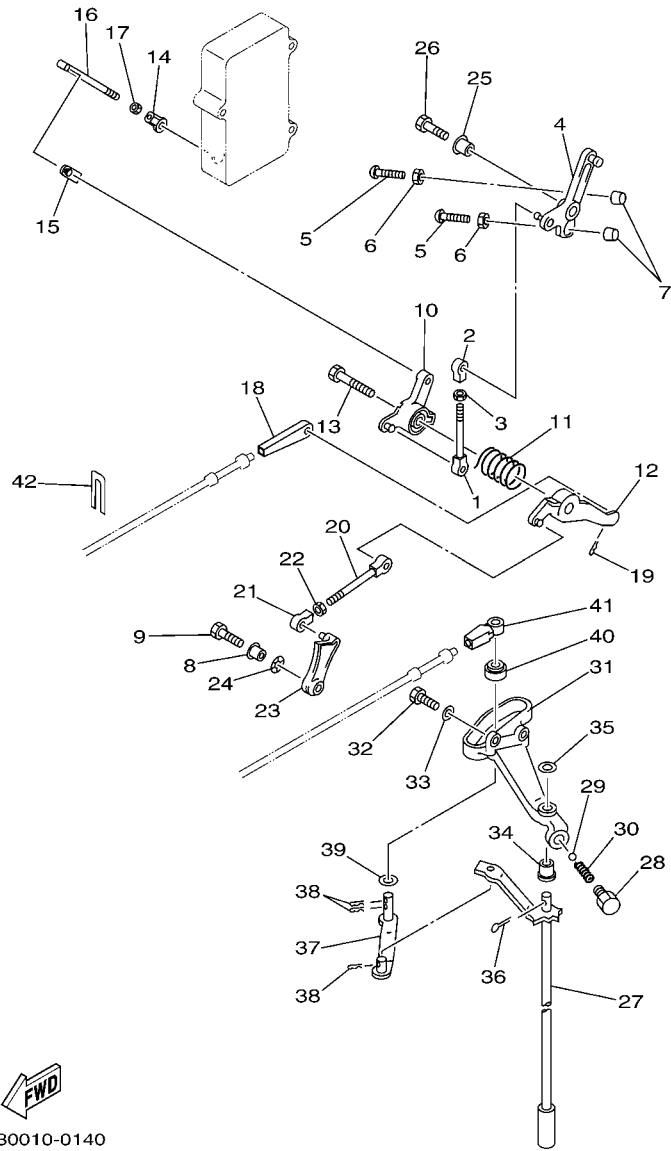


6H30010-0140

FIG. 13 CONTROL

CONTROL

REF. NO.	PART NO. CODIGO Nº	DESCRIPTION DESCRIPCION	ED	ET	ETO	REMARKS OBSERVACIONES
1	689-42169-01	JOINT CONECTOR	1	1	1	
2	682-41237-00	JOINT, LINK CONECTOR	1	1	1	
3	95380-05600	NUT TUERCA	1	1	1	
4	6H3-41631-00	LEVER, MAGNETO CONTROL PALANCA DE CONTROL DE MAGNETO	1	1	1	
5	90157-06M13	SCREW, PAN HEAD TORNILLO CABEZA CONICA PLANA	2	2	2	
6	95380-06600	NUT, HEXAGON TUERCA	2	2	2	
7	688-44194-00	CAP TAPA	2	2	2	
8	90387-06M60	COLLAR ESPACIADOR	1	1	1	
9	97095-06025	BOLT PERNO	1	1	1	
10	6H3-41632-20	LEVER, MAGNETO CONTROL PALANCA DE CONTROL DE MAGNETO	1	1	1	
11	90508-26M35	SPRING, TORSION RESORTE DE TORSION	1	1	1	
12	6H3-41633-10	LEVER, MAGNETO CONTROL PALANCA DE CONTROL DE MAGNETO	1	1	1	
13	90109-06M43	BOLT PERNO	1	1	1	
14	6H1-41237-00	JOINT, LINK CONECTOR	1	1	1	
15	6F5-41237-00	JOINT, LINK CONECTOR	1	1	1	
16	6H3-41636-10-94	ROD, MAGNETO CONTROL VARILLA DE CONTROL MAGNETO	1	1	1	
17	95380-05600	NUT TUERCA	1	1	1	
18	6H3-48344-00	CABLE END, REMOTE CONTROL BASE CONTROL	1	1	1	
19	90468-18008	CLIP PRESILLA	1	1	1	
20	689-42169-01	JOINT CONECTOR	1	1	1	
21	6H4-41237-00	JOINT, LINK CONECTOR	1	1	1	
22	95380-05600	NUT TUERCA	1	1	1	
23	6H3-41213-10	CAM, ACCEL. LEVA ACELERADOR	1	1	1	
24	90206-10M04	WASHER, WAVE ARANDELA ONDULADA	1	1	1	
25	90387-06M60	COLLAR ESPACIADOR	1	1	1	
26	97095-06025	BOLT PERNO	1	1	1	
27	6H3-44120-12	HANDLE GEAR SHIFT ASSY MANIJA DE CAMBIO COMPL	1	1	1	L(20.5") L(20.5")

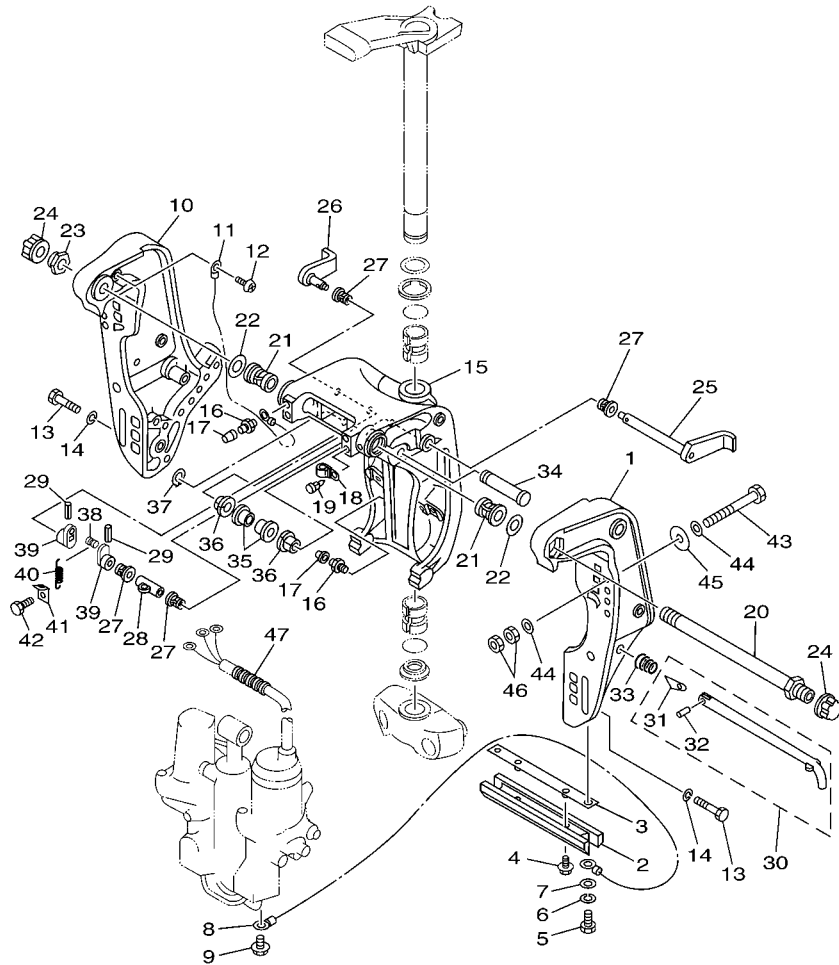


6H30010-0140

FIG. 13 CONTROL

CONTROL

REF. NO.	PART NO. CODIGO Nº	DESCRIPTION DESCRIPCION	ED	ET	ETO	REMARKS OBSERVACIONES
28	648-42715-00	BUSHING BUJE	1	1	1	
29	93501-04M02	BALL BOLA	1	1	1	
30	90501-12082	SPRING, COMPRESSION RESORTE DE COMPRESION	1	1	1	
31	6H3-44117-00-94	BRACKET SOPORTE	1	1	1	
32	97013-06020	BOLT PERNO	2	2	2	
33	92903-06600	WASHER, PLATE RONDANA SENCILLA	2	2	2	
34	90386-07M58	BUSH BUJE	1	1	1	
35	92990-08200	WASHER, PLAIN ARANDELA PLANA	1	1	1	
36	91490-20012	PIN, COTTER CHAVETA	1	1	1	
37	6H3-44121-01	LEVER, SHIFT ROD PALANCA VARILLA CAMBIOS	1	1	1	
38	90468-18008	CLIP PRESILLA	3	3	3	
39	90202-07M07	WASHER, PLATE ARANDELA DE PLANA	1	1	1	
40	688-44122-00	BUSHING, SHIFT ROD LEVER BUJE PALANCA VARILLA DE CAMBIO	1	1	1	
41	663-48344-00	CABLE END, REMOTE CONTROL BASE CONTROL	1	1	1	
42	6H3-48538-00	CLAMP, CABLE 1 GRAMPA DE CABLE	1	1	1	



6H36100-F160

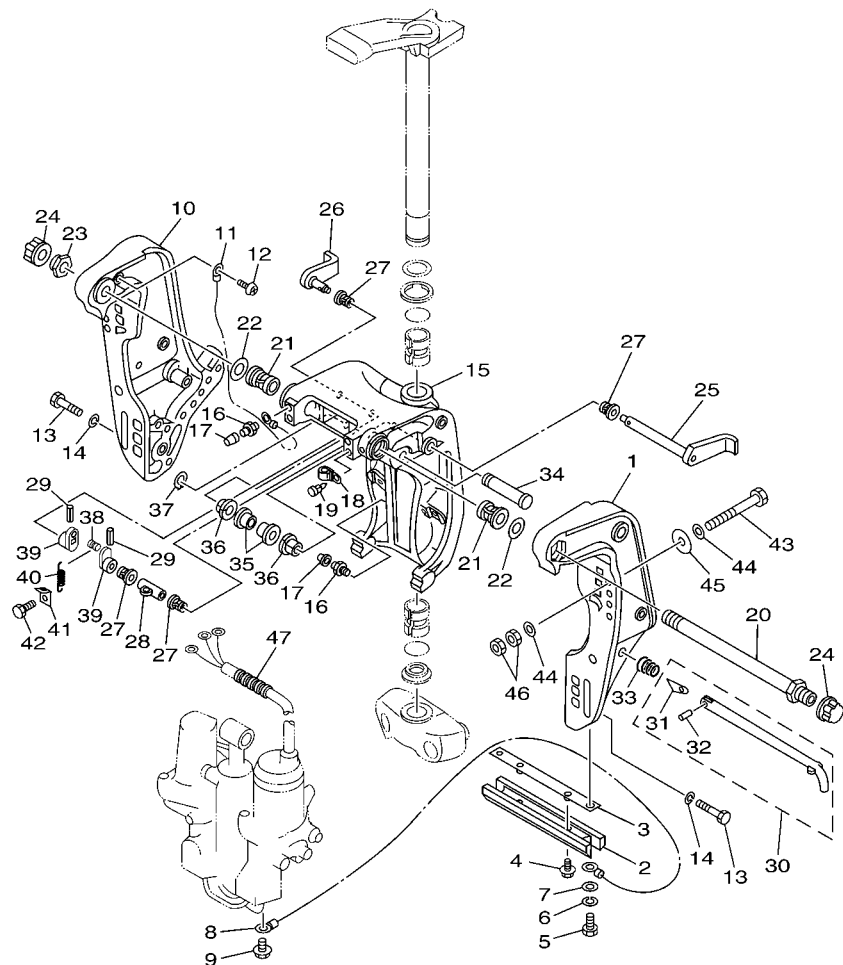
FIG. 14 BRACKET 1

SOPORTE 1

REF. NO.	PART NO. CODIGO Nº	DESCRIPTION DESCRIPCION	ED	ET	ETO	REMARKS OBSERVACIONES
1	6H1-43111-01-4D	BRACKET, CLAMP 1 SOPORTE DE LA ABRAZADERA 1		1	1	
2	6H1-45251-03	ANODE CATODE		1	1	
3	6H1-44526-00	PLATE PLACA 1		1	1	
4	90119-06M29	BOLT, WITH WASHER TORNILLO CON ARANDELA		2	2	
5	97095-06016	BOLT PERNO		2	2	
6	92995-06100	WASHER, SPRING ARANDELA		2	2	
7	92995-06600	WASHER ARANDELA		2	2	
8	6H1-82148-00	WIRE, LEAD 4 CABLE CONDUCTOR 4		1	1	
9	97595-06510	BOLT, WITH WASHER PERNO CON ARANDELA		1	1	
10	6H1-43112-00-4D	BRACKET, CLAMP 2 SOPORTE DE LA ABRAZADERA 2		1	1	
11	6E5-82148-00	WIRE, LEAD 4 CABLE CONDUCTOR 4		1	1	
12	97880-06012	SCREW, PAN HEAD TORNILLO DE CABEZA CON PLANA		1	1	
13	97095-10045	BOLT PERNO		6	6	
14	92995-10100	WASHER ARANDELA		6	6	
15	6H1-43311-02-4D	BRACKET, SWIVEL 1 SOPORTE GIRATORIO 1		1	1	
16	93700-06M03	NIPPLE, GREASE BOQUILLA DE ENGRASAR		3	3	
17	663-45119-00	CAP, GREASE NIPPLE TAPA DE GRASERA		3	3	AP AP
18	90464-11M18	CLAMP BRIDA		1	1	
19	90338-05M03	PLUG TAPON		1	1	
20	688-43131-03	BOLT, CLAMP BRACKET TORNILLO DE ABRAZADERA DEL SOP		1	1	
21	90386-22M15	BUSH BUJE		2	2	
22	90201-22M67	WASHER, PLATE ARANDELA PLANA		2	2	
23	90185-22043	NUT, SELF-LOCKING TUERCA AUTOBLOCANTE		1	1	
24	6G5-43145-01	CAP, CLAMP BRACKET TAPA		2	2	
25	6H1-43181-01	LEVER, TILT STOP PALANCA TOPE INCLINACION		1	1	
26	6H1-43185-01	LEVER, TILT STOP PALANCA TOPE INCLINACION		1	1	
27	90386-10M16	BUSH BUJE		4	4	

FIG. 14 BRACKET 1

SOPORTE 1

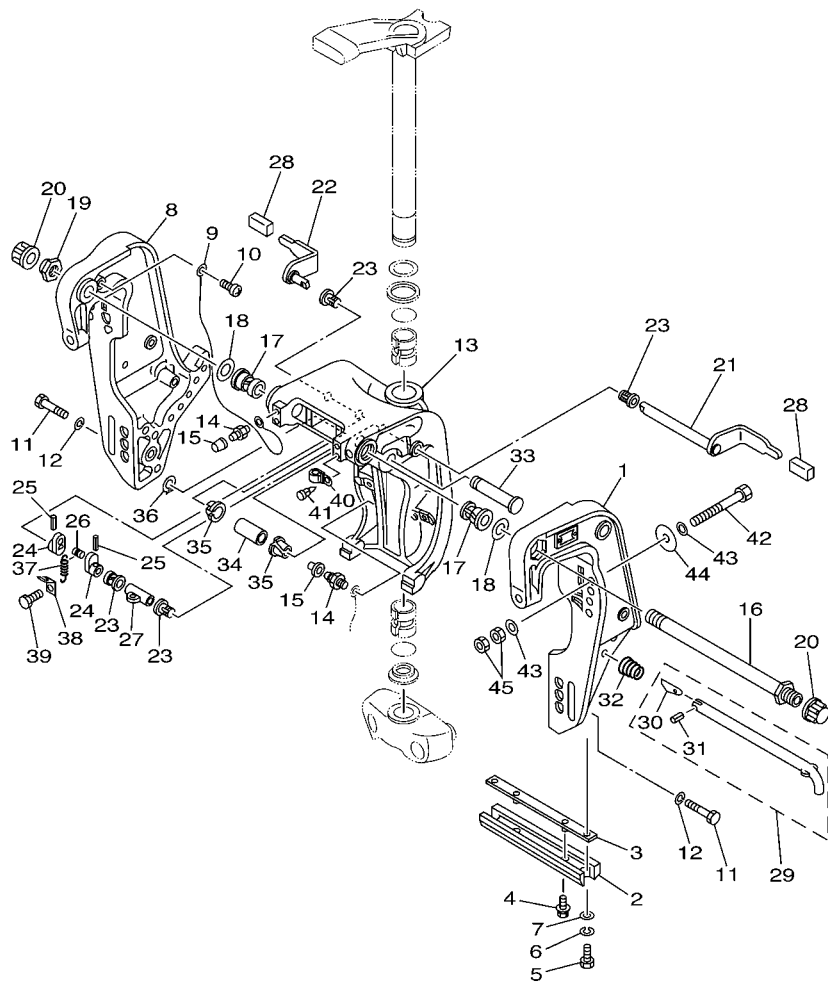


6H36100-F160

REF. NO.	PART NO. CODIGO Nº	DESCRIPTION DESCRIPCION	ED	ET	ETO	REMARKS OBSERVACIONES
28	90387-10M02	COLLAR ESPACIADOR		1	1	
29	91690-30020	PIN, SPRING PASADOR DE RESORTE		2	2	
30	688-43160-01	TILT ROD ASSY VARILLA DE BASCULACION COMPL.		1	1	
31	688-43165-00	.PLATE, TILT LOCK .PLACA DE TOPE, VARILLA SEGURID		1	1	
32	91690-30012	.PIN, SPRING .PASADOR DE RESORTE		1	1	
33	90502-16M02	SPRING, CONICAL RESORTE CONICO		1	1	
34	6E5-43126-02	PIN, UPPER SHOCK MOUNT PASADOR DE AMORTIGUADOR SUPERI		1	1	
35	90386-18M63	BUSH BUJE		2	2	
36	90386-18M35	BUSH BUJE		2	2	
37	93410-18M02	CIRCLIP SEGURO		1	1	
38	90249-06M19	PIN PASADOR		1	1	
39	6G5-43148-00	COLLAR, DISTANCE COLLAR		2	2	
40	90506-14M24	SPRING, TENSION RESORTE DE TENSION		1	1	
41	6G5-43144-00	HOOK, SPRING GANCHO		1	1	
42	97095-06010	BOLT PERNO		1	1	
43	90101-12M65	BOLT TORNILLO		4	4	
44	92995-12200	WASHER ARANDELA		8	8	
45	90201-12426	WASHER, PLATE ARANDELA PLANA		4	4	
46	95380-12600	NUT TUERCA		8	8	
47	90440-14M00	PIPE TUBO		1	1	

FIG. 15 BRACKET 2

SOPORTE 2

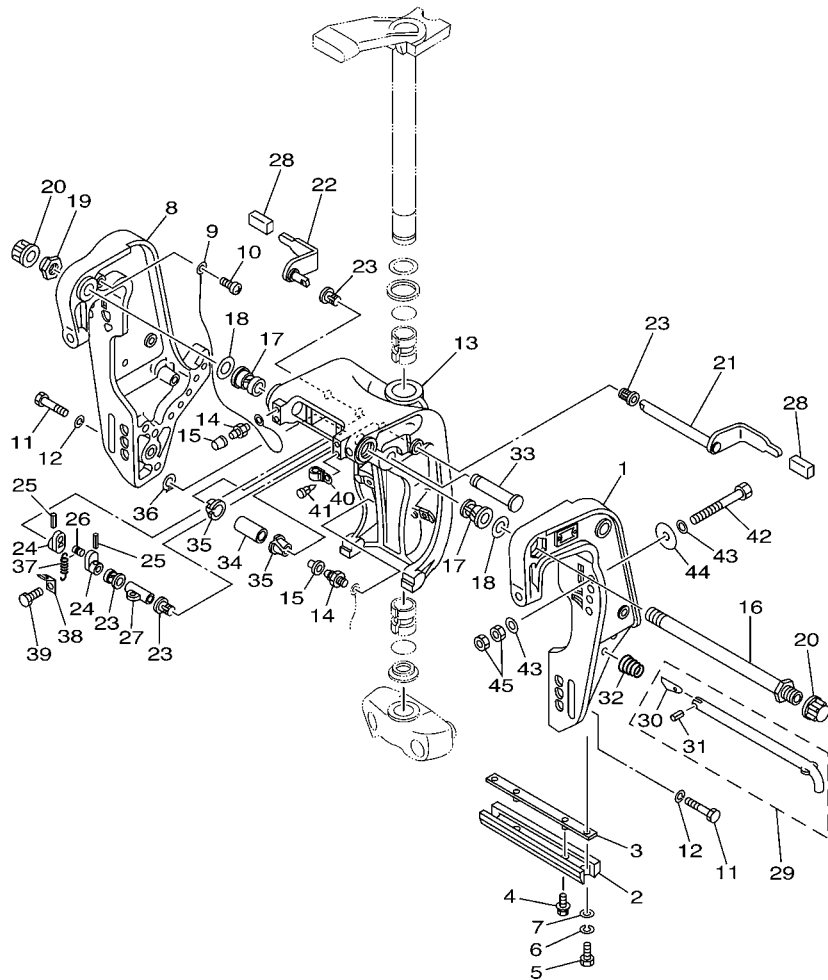


6H26664-3140

REF. NO.	PART NO. CODIGO Nº	DESCRIPTION DESCRIPCION	ED	ET	ETO	REMARKS OBSERVACIONES
1	688-43111-13-4D	BRACKET, CLAMP 1 SOPORTE DE LA ABRAZADERA 1	1			
2	6H1-45251-03	ANODE CATODE	1			
3	6H1-44526-00	PLATE PLACA 1	1			
4	90119-06M29	BOLT, WITH WASHER TORNILLO CON ARANDELA	2			
5	97095-06016	BOLT PERNO	2			
6	92995-06100	WASHER, SPRING ARANDELA	2			
7	92995-06600	WASHER ARANDELA	2			
8	688-43112-12-4D	BRACKET, CLAMP 2 SOPORTE DE LA ABRAZADERA 2	1			
9	6E5-82148-00	WIRE, LEAD 4 CABLE CONDUCTOR 4	1			
10	97880-06012	SCREW, PAN HEAD TORNILLO DE CABEZA CON PLANA	1			
11	97095-10045	BOLT PERNO	6			
12	92995-10100	WASHER ARANDELA	6			
13	6H1-43311-02-4D	BRACKET, SWIVEL 1 SOPORTE GIRATORIO 1	1			
14	93700-06M03	NIPPLE, GREASE BOQUILLA DE ENGRASAR	3			
15	663-45119-00	CAP, GREASE NIPPLE TAPA DE GRASERA	3			AP AP
16	688-43131-03	BOLT, CLAMP BRACKET TORNILLO DE ABRAZADERA DEL SOP	1			
17	90386-22M15	BUSH BUJE	2			
18	90201-22M67	WASHER, PLATE ARANDELA PLANA	2			
19	90185-22043	NUT, SELF-LOCKING TUERCA AUTOBLOCANTE	1			
20	6G5-43145-01	CAP, CLAMP BRACKET TAPA	2			
21	688-43181-10	LEVER, TILT STOP PALANCA TOPE INCLINACION	1			
22	688-43185-10	LEVER, TILT STOP PALANCA TOPE INCLINACION	1			
23	90386-10M16	BUSH BUJE	4			
24	6G5-43148-00	COLLAR, DISTANCE COLLAR	2			
25	91690-30020	PIN, SPRING PASADOR DE RESORTE	2			
26	90249-06M19	PIN PASADOR	1			
27	90387-10M02	COLLAR ESPACIADOR	1			

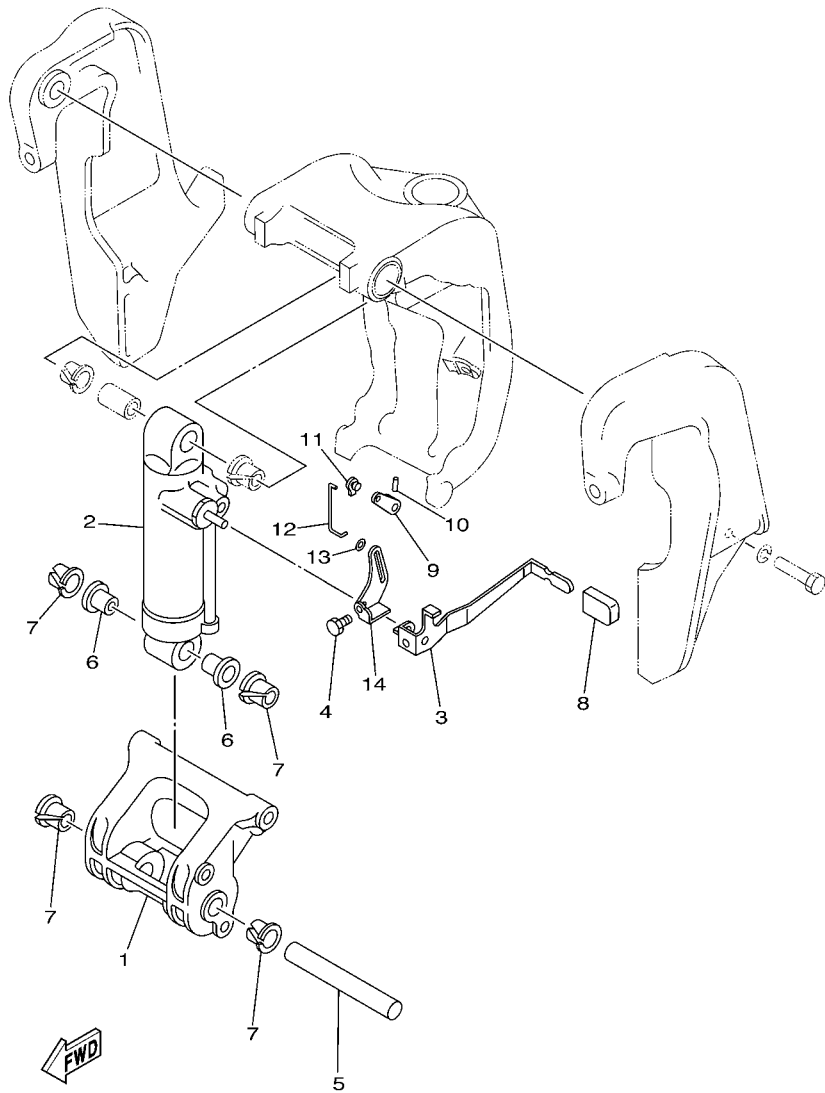
FIG. 15 BRACKET 2

SOPORTE 2



FWD
6H26664-3140

REF. NO.	PART NO. CODIGO Nº	DESCRIPTION DESCRIPCION	ED	ET	ETO	REMARKS OBSERVACIONES
28	663-43318-00	COVER CUBIERTA	2			
29	688-43160-01	TILT ROD ASSY VARILLA DE BASCULACION COMPL.	1			
30	688-43165-00	.PLATE, TILT LOCK .PLACA DE TOPE, VARILLA SEGURID	1			
31	91690-30012	.PIN, SPRING .PASADOR DE RESORTE	1			
32	90502-16M02	SPRING, CONICAL RESORTE CONICO	1			
33	6E5-43126-02	PIN, UPPER SHOCK MOUNT PASADOR DE AMORTIGUADOR SUPERI	1			
34	90386-18M21	BUSH BUJE	1			
35	90386-18M35	BUSH BUJE	2			
36	93410-18M02	CIRCLIP SEGURO	1			
37	90506-14M24	SPRING, TENSION RESORTE DE TENSION	1			
38	6G5-43144-00	HOOK, SPRING GANCHO	1			
39	97095-06010	BOLT PERNO	1			
40	90464-11M18	CLAMP BRIDA	1			
41	90338-05M03	PLUG TAPON	1			
42	90101-12M65	BOLT TORNILLO	4			
43	92995-12200	WASHER ARANDELA	8			
44	90201-12426	WASHER, PLATE ARANDELA PLANA	4			
45	95380-12600	NUT TUERCA	8			



6H30010-0170

FIG. 16 BRACKET 3

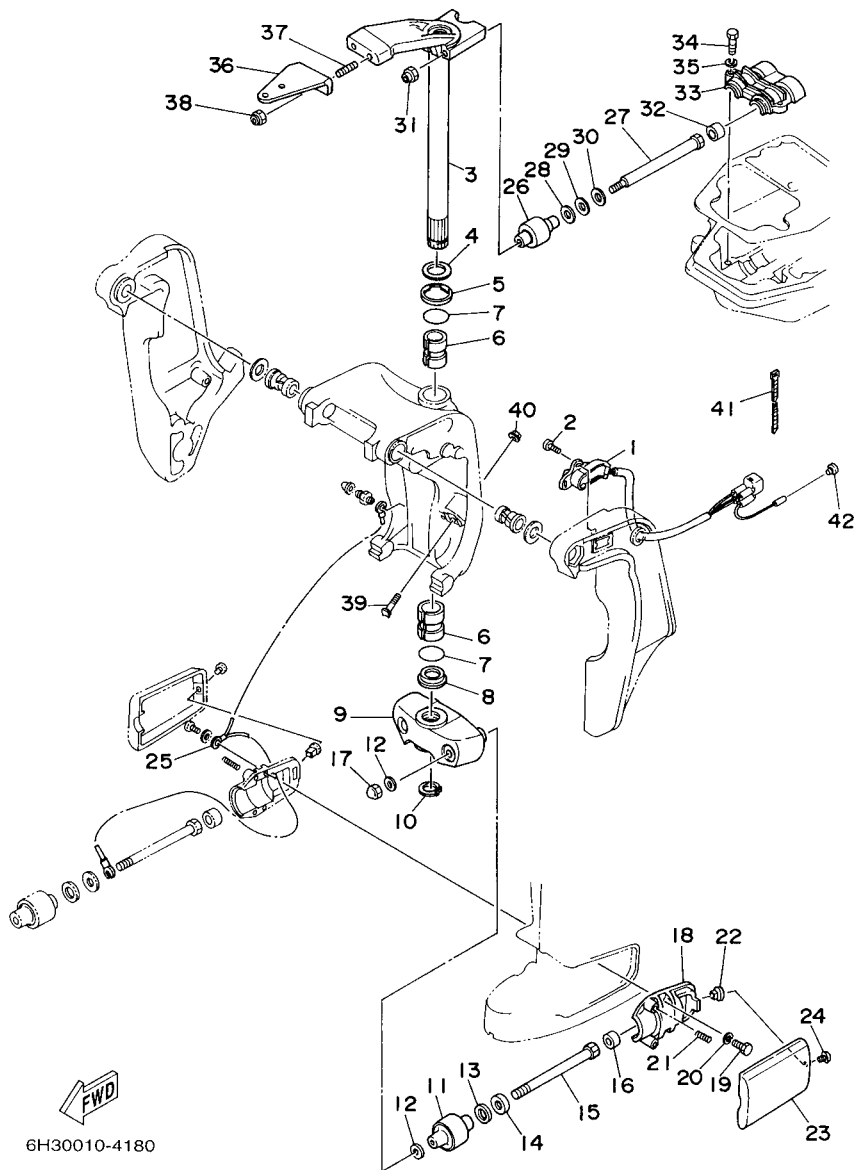
SOPORTE 3

REF. NO.	PART NO. CODIGO Nº	DESCRIPTION DESCRIPCION	ED	ET	ETO	REMARKS OBSERVACIONES
1	688-43128-01-4D	SPACER, CLAMP BRACKET ESPACIADOR ABRAZADERA SOPORTE	1			
2	688-43170-04-4D	SHOCK ABSORBER ASSY AMORTIGUADOR COMPL.	1			
3	688-43631-10	LEVER, TILT PALANCA DE INCLINACION	1			
4	97080-06010	BOLT PERNO	1			
5	688-43124-02	PIN, LOWER SHOCK MOUNT PASADOR DE AMORTIGUADOR INFERI	1			
6	90386-18M63	BUSH BUJE	2			
7	90386-18M35	BUSH BUJE	4			
8	682-43318-01	COVER CUBIERTA	1			
9	688-43186-00	LEVER PALANCA	1			
10	91690-30020	PIN, SPRING PASADOR DE RESORTE	1			
11	6J8-41262-00	JOINT, CHOKÉ LEVER CONECTOR DE AHOGADOR	1			
12	688-43616-00	ROD, TILT LOCK VARILLA SEGURO DE INCLINACION	1			
13	90202-03M51	WASHER, PLATE ARANDELA DE PLANA	1			
14	688-43651-00	LEVER, REVERSE LOCK 1 PALANCA SEGURO DE RESERVA	1			

FIG. 17 BRACKET 4

SOPORTE 4

REF. NO.	PART NO. CODIGO Nº	DESCRIPTION DESCRIPCION	ED	ET	ETO	REMARKS OBSERVACIONES
1	6H1-83672-12	TRIM SENDER TRANSMISOR DE INCLINADOR		1		
	6H1-83672-20	TRIM SENDER TRANSMISOR DE INCLINADOR			1	
2	97885-06016	SCREW, PAN HEAD TORNILLO A MUESCA		2	2	
3	6H3-42510-13-4D	STEERING BRACKET ASSY SOPORTE DIRECCION COMPL.	1	1	1	
4	90201-30M00	WASHER, PLATE ARANDELA PLANA	1	1	1	
5	90386-30M78	BUSH BUJE	1	1	1	
6	90386-30M77	BUSH BUJE	2	2	2	
7	93210-29M94	O-RING ANILLO O	2	2	2	
8	90386-30M60	BUSH BUJE	1	1	1	
9	6H3-44551-01-4D	HOUSING, LOWER MOUNT RUBBER CAJA AMORTIGUADOR INFERIOR HU	1	1	1	
10	93410-28M06	CIRCLIP SEGURO	1	1	1	
11	687-44555-00-94	MOUNT DAMPER, LOWER SIDE AMORTIGUADOR DE HULE LADO INFE	2	2	2	
12	90201-12M16	WASHER, PLATE ARANDELA PLANA	4	4	4	
13	90202-25M04	WASHER, PLATE ARANDELA DE PLANA	2	2	2	
14	90201-13M19	WASHER, PLATE ARANDELA PLANA	2	2	2	
15	90109-12M21	BOLT PERNO	2	2	2	
16	663-44575-00	DAMPER, LOWER MOUNT RUBBER AMORTIGUADOR INFERIOR	2	2	2	
17	95380-12800	NUT, CROWN TUERCA	2	2	2	
18	6H3-44552-03-94	HOUSING, LOWER MOUNT RUBBER CAJA AMORTIGUADOR INFERIOR HU	2	2	2	
19	97075-08025	BOLT PERNO	4	4	4	
20	92995-08100	WASHER ARANDELA	4	4	4	
21	90501-14M08	SPRING, COMPRESSION RESORTE DE COMPRESION	4	4	4	
22	90179-06066	NUT TUERCA	2	2	2	
23	6H3-44553-01-4D	COVER, LOWER MOUNT CUBIERTA, AMORTIGUADOR INFERIOR	2	2	2	
24	97885-06016	SCREW, PAN HEAD TORNILLO A MUESCA	2	2	2	
25	688-82127-02	WIRE, LEAD 2 CABLE CONDUCTOR 2	1	1	1	
26	688-44514-00-94	MOUNT DAMPER, UPPER SIDE AMORTIGUADOR LADO SUPERIOR	2	2	2	

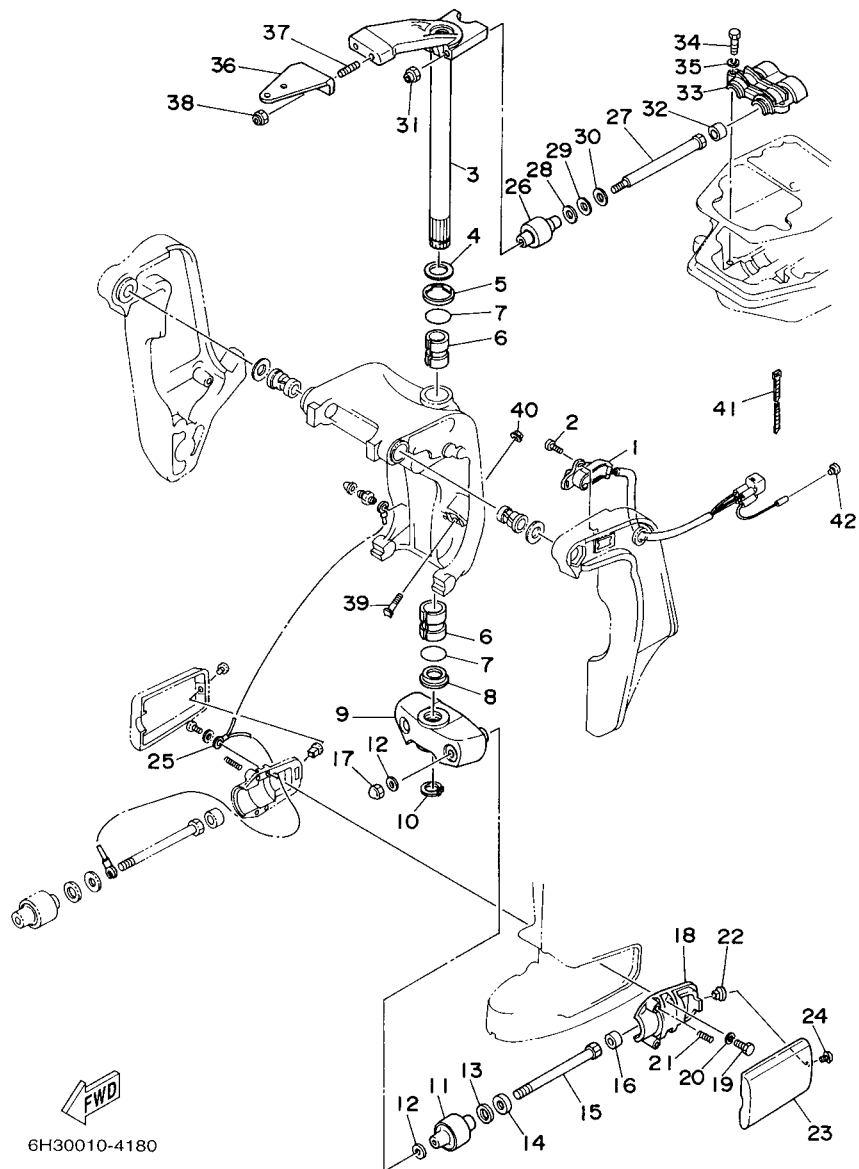


6H30010-4180

FIG. 17 BRACKET 4

SOPORTE 4

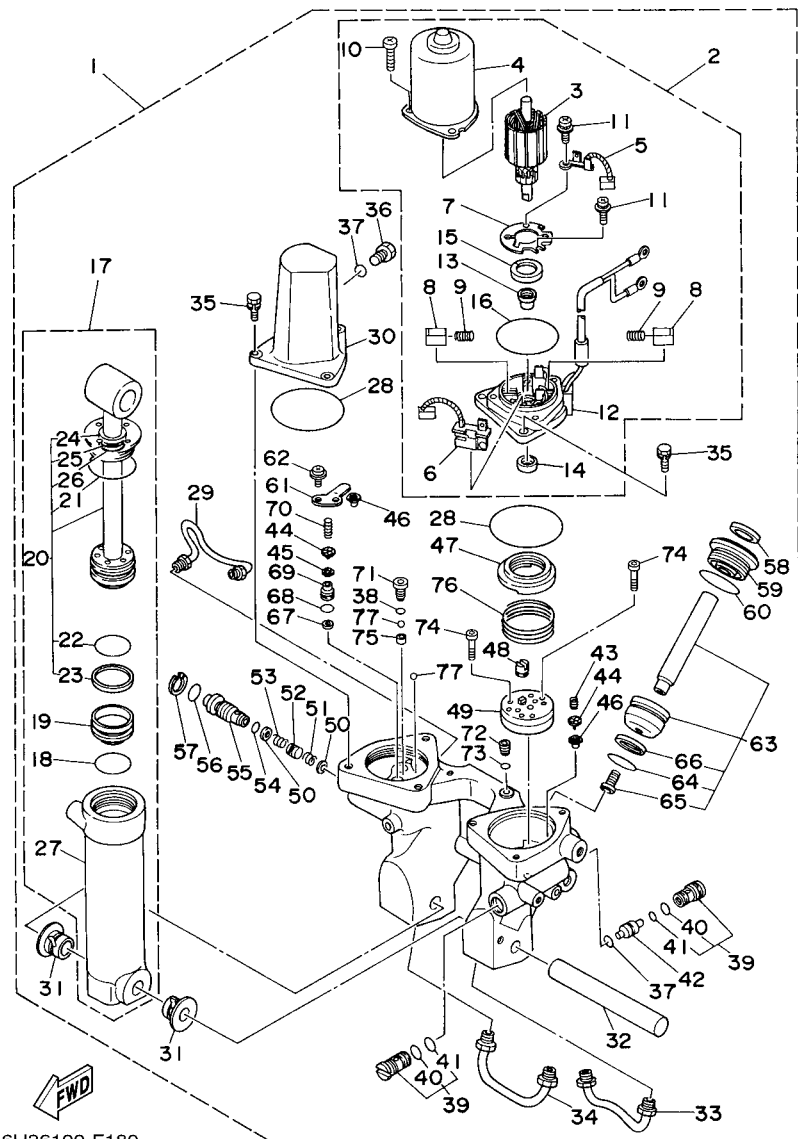
REF. NO.	PART NO. CODIGO Nº	DESCRIPTION DESCRIPCION	ED	ET	ETO	REMARKS OBSERVACIONES
27	90101-10M49	BOLT TORNILLO	2	2	2	
28	90201-20M21	WASHER, PLATE ARANDELA PLANA	2	2	2	
29	90202-20M06	WASHER, PLATE ARANDELA DE PLANA	2	2	2	
30	90201-11M22	WASHER, PLATE ARANDELA PLANA	2	2	2	
31	90185-10051	NUT, SELF-LOCKING TUERCA AUTOBLOCANTE	2	2	2	
32	663-44575-00	DAMPER, LOWER MOUNT RUBBER AMORTIGUADOR INFERIOR	2	2	2	
33	688-44511-00-94	COVER, UPPER MOUNT CUBIERTA AMORTIGUADOR SUPERIOR	1	1	1	
34	97075-08035	BOLT PERNO	3	3	3	
35	92995-08100	WASHER ARANDELA	3	3	3	
36	6H3-48511-51-4D	HOOK, STEERING GANCHO DIRECCION	1	1	1	STEERING GUIDE STEERING GUIDE
37	90116-10175	BOLT, STUD ESPARRAGO	2	2	2	
38	90185-10051	NUT, SELF-LOCKING TUERCA AUTOBLOCANTE	2	2	2	
39	6H1-43376-00	BOLT, THRUST RECEIVER TORNILLO RECEPTOR	2	2		
40	90185-08057	NUT, SELF-LOCKING TUERCA AUTOBLOCANTE	2	2		
41	90465-11M10	CLAMP BRIDA	3	3		
42	703-82119-00	COVER, LEAD WIRE CUBIERTA DE CABLE CONDUCTOR	1			



6H30010-4180

FIG. 18 POWER TRIM & TILT ASSY

COMPONER Y PODER VARILLA

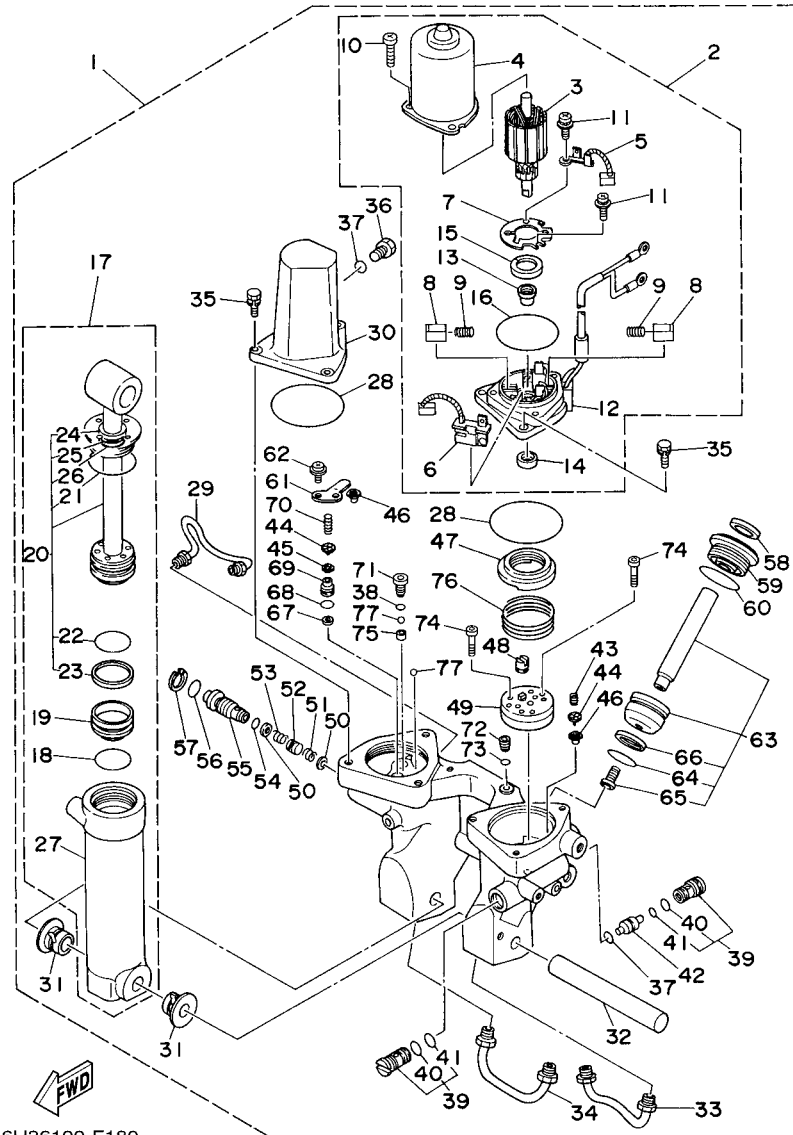


6H36100-F180

REF. NO.	PART NO. CODIGO Nº	DESCRIPTION DESCRIPCION	ED	ET	ETO	REMARKS OBSERVACIONES
1	6H1-43800-17-4D	POWER TRIM & TILT ASSY ELEVADOR HIDRAULICO COMPL.		1	1	
2	6H1-43880-02	..MOTOR ASSY ..MOTOR COMPL.		1	1	
3	6H1-43805-10	..ARMATURE ASSY ..INDUCIDO COMPL.		1	1	
4	6H1-43804-10	..STATOR ASSY ..ESTATOR COMPL		1	1	
5	6H1-43891-10	..BRUSH 1 ..ESCOBILLA 1		1	1	
6	6H1-43892-10	..BREAKER COMP. (BRUSH 2) ..RUPTOR COMPLETO (ESCOBILLA 2)		1	1	
7	6H1-4380F-10	..PLATE, BRUSH HOLDER ..PLACA		1	1	
8	6H1-4380J-10	..HOLDER, BRUSH ..PORTAESCOBILLA		2	2	
9	6H1-4386K-10	..SPRING, BRUSH ..RESORTE, ESCOBILLA		2	2	
10	97885-05016	..SCREW, PAN HEAD ..TORNILLO A MUESCA		3	3	
11	97607-04310	..SCREW, WITH WASHER ..TORNILLO CAB CON PLANA C/ARAN		2	2	
12	6H1-43881-10	..FRAME, END ..CUADRO EXTERMO		1	1	
13	6H1-4380H-10	..METAL ..METAL		1	1	
14	93102-08M43	..OIL SEAL ..SELLO ACEITE		1	1	
15	6H1-4380G-10	..PLATE ..PLACA		1	1	
16	6H1-43865-10	..O-RING ..ANILLO EN O 5		1	1	
17	6H1-43840-11	..POWER TILT ASSY ..CONJUNTO COMPONER		1	1	
18	6H1-43861-10	..O-RING ..ANILLO EN O 1		1	1	
19	6H1-43814-11	..PISTON, FREE ..PISTON LIBRE		1	1	
20	6H1-43810-11	..TILT PISTON SUB ASSY ..ELEVADOR SUB-PISTON COMPL.		1	1	
21	6H1-43861-00	..O-RING ..ANILLO EN O 1		1	1	
22	6H1-43861-10	..O-RING ..ANILLO EN O 1		1	1	
23	6H1-43871-10	..RING, BACK UP ..ANILLO		1	1	
24	6H1-43812-00	..SEAL, DUST ..SELLO DE POLVO		1	1	
25	6H1-43872-10	..RING, BACK UP ..ANILLO		1	1	
26	93210-18397	..O-RING ..ANILLO O		1	1	
27	6H1-43813-10	..CYLINDER, TILT ..CILINDRO INCLINACION		1	1	

COMPONER Y PODER VARILLA

FIG. 18 POWER TRIM & TILT ASSY

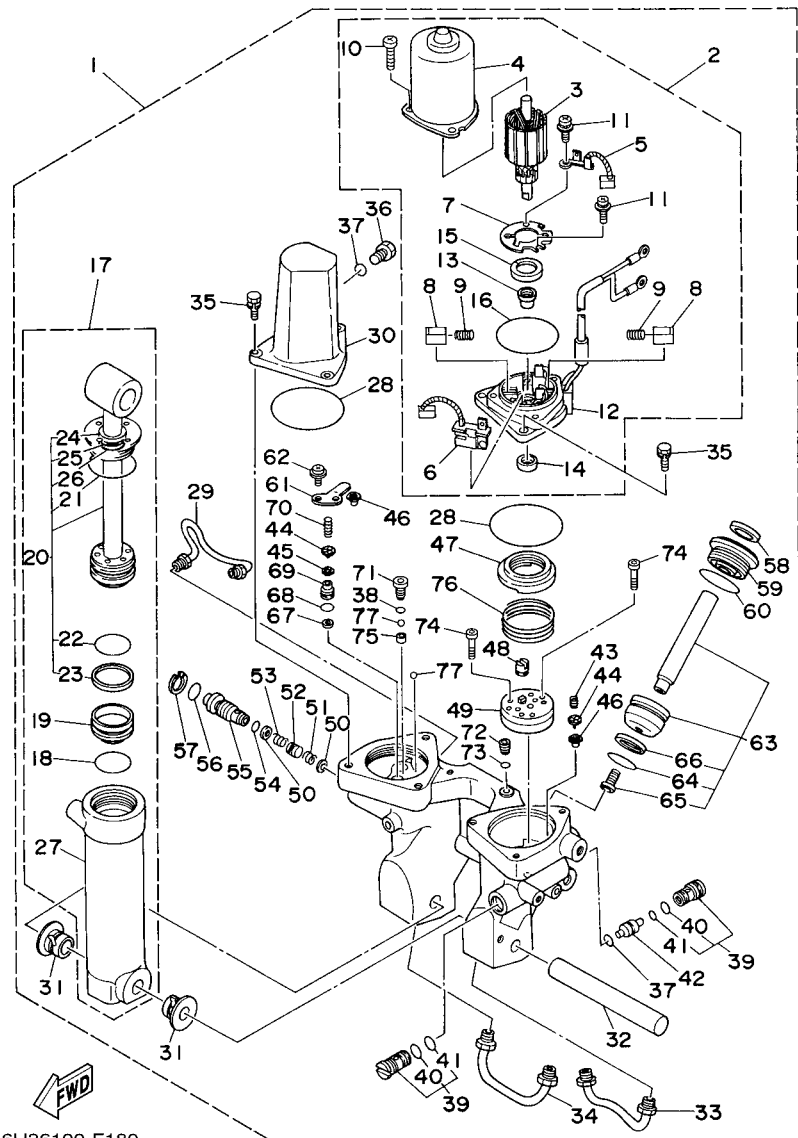


6H36100-F180

REF. NO.	PART NO. CODIGO Nº	DESCRIPTION DESCRIPCION	ED	ET	ETO	REMARKS OBSERVACIONES
28	93210-68N50	.O-RING .ANILLO O		2	2	
29	6H1-43835-10	.PIPE .TUBO 3		1	1	
30	6H1-43828-10	.BODY, RESERVOIR .CUERPO DEPOSITO		1	1	
31	90386-18M14	.BUSH .BUJE		2	2	
32	6E5-43818-00	.PIN, LOWER SHOCK MOUNT .PASADOR AMORTIGUADOR INFERIOR		1	1	
33	6H1-43833-10	.PIPE .TUBO 1		1	1	
34	6H1-43834-00	.PIPE .TUBO 2		1	1	
35	97595-06420	.BOLT, WITH WASHER .PERNO CON ARANDELA		6	6	
36	6H1-43829-00	.PLUG, RESERVOIR .TAPON DEPOSITO		1	1	
37	93210-09165	.O-RING .ANILLO O		2	2	
38	93210-064A5	.O-RING .ANILLO O		1	1	
39	67F-43802-00	.VALVE SUB ASSY .VALVULA PRINCIPAL COMPL.		2	2	
40	6H1-43866-00	.O-RING .ANILLO EN O 6		1	1	
41	6H1-43867-00	.O-RING .ANILLO EN O 7		1	1	
42	6H1-43841-11	.PISTON, SHUTTLE .PISTON		1	1	
43	6H1-43856-10	.SPRING, DOWN RELIEF .RESORTE SEGURIDAD		1	1	
44	6H1-43844-10	.PIN, VALVE SUPPORT .PASADOR VALVULA SOPORTE		2	2	
45	6H1-4384G-11	.SEAL, RELIEF VALVE .ASIENTO		1	1	
46	6H1-4384F-10	.SEAL, MAIN VALVE .ASIENTO		2	2	
47	6H1-43817-01	.FILTER 2 .FIELTRO 2		1	1	
48	6H1-43831-10	.CONNECTOR, SHAFT .CONEXION EJE		1	1	
49	6H1-43830-11	.GEAR PUMP ASSY .ENGRANAJE BOMBA COMPL.		1	1	
50	6H1-43847-00	.SEAT, MANUAL VALVE .ASIENTO VALVULA MANUAL		2	2	
51	6H1-43899-00	.SPRING, MANUAL RELEASE .PLACA		1	1	
52	6H1-4382A-10	.ADAPTOR 1 .ADAPTADOR 1		1	1	
53	6H1-43854-00	.SPRING, MANUAL RELEASE .RESORTE DESCOPLO MANUAL		1	1	
54	93210-10M74	.O-RING .ANILLO O		1	1	

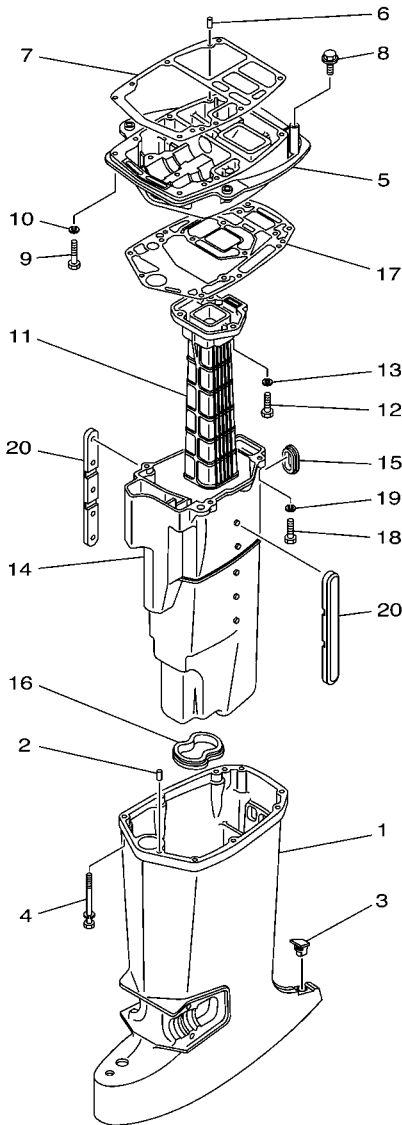
FIG. 18 POWER TRIM & TILT ASSY

COMPONER Y PODER VARILLA



6H36100-F180

REF. NO.	PART NO. CODIGO Nº	DESCRIPTION DESCRIPCION	ED	ET	ETO	REMARKS OBSERVACIONES
55	6H1-43845-00	.SCREW, MANUAL RELEASE .TORNILLO DESCOPLO MANUAL		1	1	
56	93210-18M75	.O-RING .ANILLO O		1	1	
57	6H1-43875-00	.RING, SNAP .ANILLO		1	1	
58	6H1-43822-10	.SEAL, TRIM DUST .SELLO DE POLVO		2	2	
59	6H1-43821-11	.SCREW, TRIM CYLINDER END .TORNILLO CILINDURO EXTREMO		2	2	
60	6H1-43861-10	.O-RING .ANILLO EN O 1		2	2	
61	6H1-4384E-20	.SPRING, TRIM .RESORTO		1	1	
62	97602-05210	.SCREW, PAN HEAD WITH WASHER .TORNILLO CON RONDONA		2	2	
63	6H1-43820-11	.TRIM PISTON SUB ASSY .ELEVADOR PISTON COMPL.		2	2	
64	6H1-43864-00	.O-RING .ANILLO EN O 4		1	1	
65	91318-08016	.BOLT, SOCKET HEAD .TORNILLO		1	1	
66	6H1-43874-00	.RING, BACK UP .ANILLO		1	1	
67	6H1-43816-00	.FILTER 1 .FIELTRO 1		1	1	
68	6H1-43896-00	.O-RING .ANILLO EN O		1	1	
69	6H1-43895-12	.SEAT, RELIEF VALVE .ASIENTO		1	1	
70	6H1-43855-11	.SPRING, UP RELIEF .RESORTE SEGURIDAD SUPERIOR		1	1	
71	6H1-43843-11	.SCREW, VALVE LOCK .TORNILLO		1	1	
72	6H1-4388E-11	.PLUG, TAPER SCREW .TAPON		1	1	
73	6H1-43868-00	.O-RING .ANILLO EN O 8		1	1	
74	91318-04025	.BOLT .TORNILLO		4	4	
75	6H1-4387J-00	.WASHER, SPECIAL 2 .FIELTRO2		1	1	
76	6H1-4385H-00	.SPRING, SEAL .RESORTE		1	1	
77	93505-32038	.BALL .BOLA		2	2	

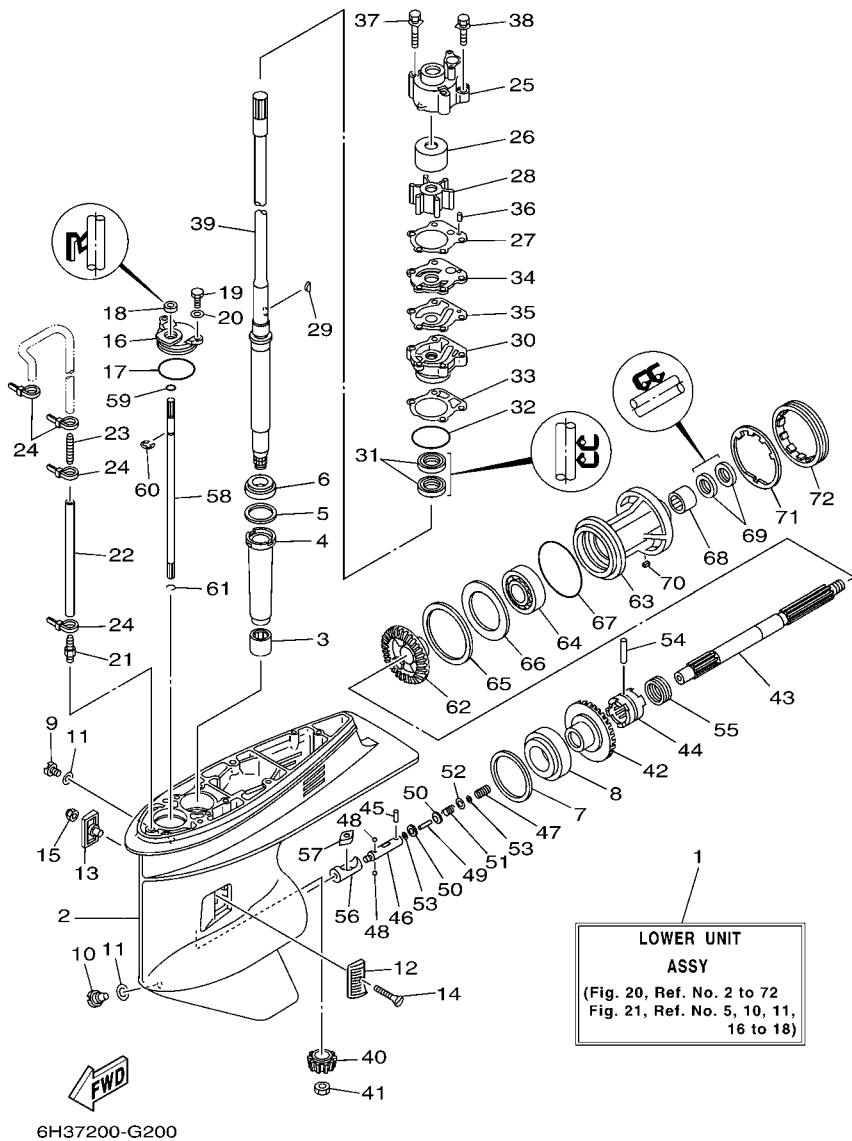



6H37200-G190

FIG. 19 UPPER CASING

FUNDA SUPERIOR

REF. NO.	PART NO. CODIGO Nº	DESCRIPTION DESCRIPCION	ED	ET	ETO	REMARKS OBSERVACIONES
1	6H3-45111-12-4D	CASING, UPPER CAJA SUPERIOR	1	1	1	L(20.5") L(20.5")
2	93606-12019	PIN, DOWEL PASADOR DE CLAVIJA	2	2	2	
3	6C5-45155-00	CAP TAPA	1	1	1	
4	90119-08M81	BOLT, WITH WASHER TORNILLO CON ARANDELA	6	6	6	
5	6H3-41137-01-94	GUIDE, EXHAUST GUIA DE ESCAPE	1	1	1	
6	93606-12019	PIN, DOWEL PASADOR DE CLAVIJA	2	2	2	
7	6H3-45113-A0	GASKET, UPPER CASING EMPAQUE	1	1	1	
8	90119-08M79	BOLT, WITH WASHER TORNILLO CON ARANDELA	2	2	2	
9	97075-08035	BOLT PERNO	2	2	2	
10	92995-08100	WASHER ARANDELA	2	2	2	
11	6H3-41131-00-5B	MANIFOLD, EXT. 1 TUBO MULTIPLE DE ESCAPE			1	70B 70B
	6H2-41131-00-5B	MANIFOLD, EXT. 1 TUBO MULTIPLE DE ESCAPE	1	1	1	60F 60F
12	97075-08030	BOLT PERNO	3	3	3	
13	92995-08100	WASHER ARANDELA	3	3	3	
14	6H3-14711-11-5B	MUFFLER 1 SILENCIADOR 1	1	1	1	L(20.5") L(20.5")
15	6H3-45127-00	SEAL SELLO DE GOMA	1	1	1	
16	6H3-45123-00	GASKET, MUFFLER EMPAQUE SILENCIADOR	1	1	1	
17	6H3-45114-A1	GASKET, UPPER CASING EMPAQUE	1	1	1	
18	97075-08030	BOLT PERNO	4	4	4	
19	92995-08100	WASHER ARANDELA	4	4	4	
20	6H3-14737-10	DAMPÉR, MUFFLER AMORTIGUADOR DE SILENCIADOR	2	2	2	L(20.5") L(20.5")



6H37200-G200

FIG. 20 LOWER CASING & DRIVE 1 IMPULSOR E INFERIOR 1

REF. NO.	PART NO. CODIGO Nº	DESCRIPTION DESCRIPCION	ED	ET	ETO	REMARKS OBSERVACIONES
1	6H3-45300-16-4D	LOWER UNIT ASSY CONJUNTO UNIDAD INFERIOR	1	1	1	L(20.5") L(20.5")
2	6H1-45301-03-4D	CASING, LOWER FUNDA INFERIOR COMPLETA	1	1	1	
3	93315-325V1	BEARING COJINETE DE RODILLOS	1	1	1	
4	688-45536-01	SLEEVE, DRIVE SHAFT CAMISA EJE DE MANDO	1	1	1	
5	688-45587-01	SHIM (T:0.10MM) LAINA (T:0.10MM)	1	1	1	UR UR
688-45587-10	SHIM (T:0.12MM) LAINA (T:0.12MM)		1	1	1	UR UR
688-45587-20	SHIM (T:0.15MM) LAINA (T:0.15MM)		1	1	1	UR UR
688-45587-30	SHIM (T:0.18MM) LAINA (T:0.18MM)		1	1	1	UR UR
688-45587-40	SHIM (T:0.30MM) LAINA (T:0.30MM)		1	1	1	UR UR
688-45587-50	SHIM (T:0.40MM) LAINA (T:0.40MM)		1	1	1	UR UR
688-45587-60	SHIM (T:0.50MM) LAINA (T:0.50MM)		1	1	1	UR UR
6	93332-000U3	BEARING COJINETE	1	1	1	
7	688-45567-01	SHIM (T:0.10MM) LAINA (T:0.10MM)	1	1	1	UR UR
688-45567-10	SHIM (T:0.12MM) LAINA (T:0.12MM)		1	1	1	UR UR
688-45567-20	SHIM (T:0.15MM) LAINA (T:0.15MM)		1	1	1	UR UR
688-45567-30	SHIM (T:0.18MM) LAINA (T:0.18MM)		1	1	1	UR UR
688-45567-40	SHIM (T:0.30MM) LAINA (T:0.30MM)		1	1	1	UR UR
688-45567-50	SHIM (T:0.40MM) LAINA (T:0.40MM)		1	1	1	UR UR
688-45567-60	SHIM (T:0.50MM) LAINA (T:0.50MM)		1	1	1	UR UR
8	93332-000W7	BEARING COJINETE	1	1	1	
9	90340-08002	PLUG, STRAIGHT SCREW TORNILLO, DE DRENAJE	1	1	1	
10	688-45341-10	PLUG, DRAIN TAPON, DREN	1	1	1	
11	90430-08020	GASKET JUNTA	2	2	2	
12	6H1-45214-00	COVER, WATER INLET 1 CUBIERTA ENTRADA AGUA 1	1	1	1	
13	6H1-45215-00	COVER, WATER INLET 2 CUBIERTA ENTRADA AGUA 2	1	1	1	
14	90151-05M00	SCREW, COUNTERSUNK TORNILLO EMBUTIDO	1	1	1	
15	90185-05002	NUT, SELF-LOCKING TUERCA AUTOBLOCANTE	1	1	1	

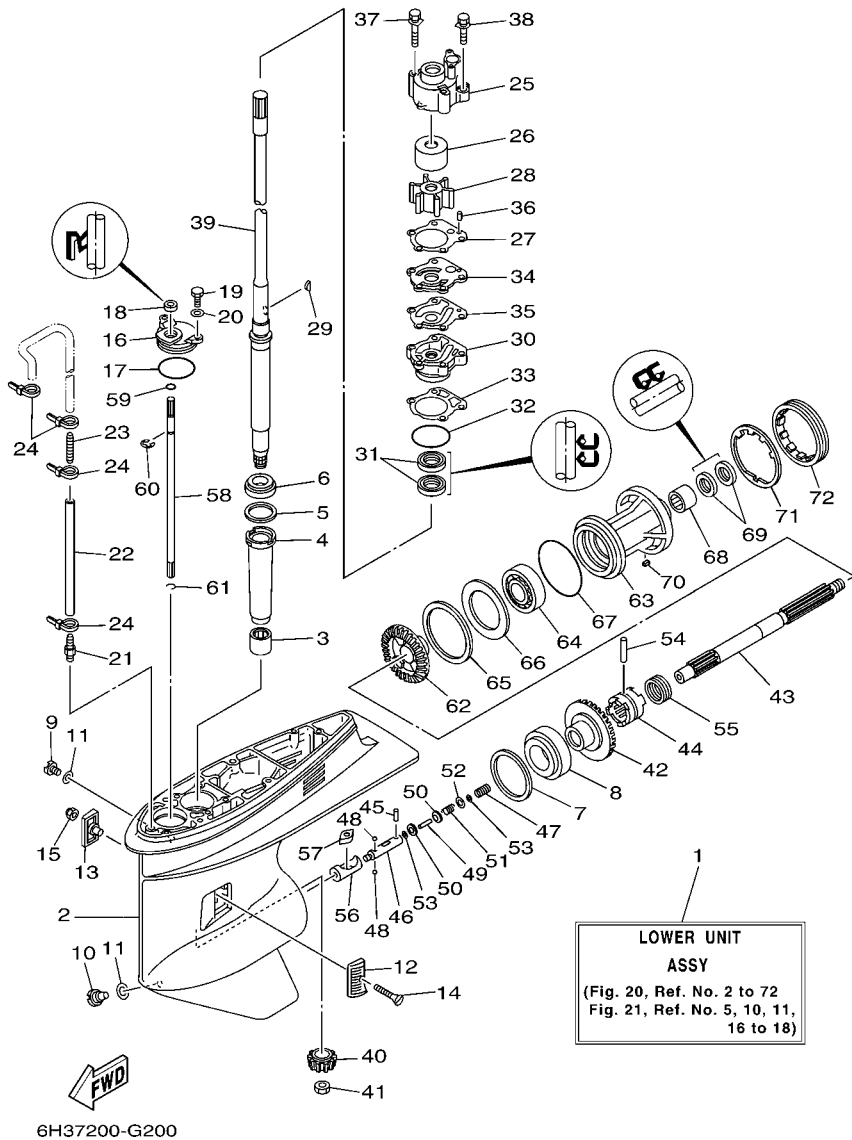


FIG. 20 LOWER CASING & DRIVE 1 IMPULSOR E INFERIOR 1

REF. NO.	PART NO. CODIGO Nº	DESCRIPTION DESCRIPCION	ED	ET	ETO	REMARKS OBSERVACIONES
16	688-45321-00	PLATE PLACA	1	1	1	
17	93210-49046	O-RING ANILLO O	1	1	1	
18	93106-09014	OIL SEAL SELLO ACEITE	1	1	1	
19	97095-06016	BOLT PERNO	2	2	2	
20	92995-06600	WASHER ARANDELA	2	2	2	
21	6E5-45378-00	NIPPLE, HOSE NIPLE MANGUERA	1	1	1	
22	90445-07ME9	HOSE (L120) TUBO (L120)	1	1	1	L(20.5") L(20.5")
23	6E5-83558-10	END, NIPPLE EXTREMO DE NIPLE	1	1	1	
24	90465-11M10	CLAMP BRIDA	4	4	4	
25	688-44311-01	HOUSING, WATER PUMP CAJA BOMBA DE AGUA	1	1	1	L(20.5") L(20.5")
26	688-44322-00	INSERT, CARTRIDGE CARTUCHO	1	1	1	L(20.5")-STD L(20.5")-STD
	69D-44322-00	INSERT, CARTRIDGE CARTUCHO		1	1	L(20.5")-CHROMATE L(20.5")-CHROMATE
27	688-44315-A0	GASKET, WATER PUMP EMPAQUE	1	1	1	L(20.5") L(20.5")
28	688-44352-03	IMPELLER IMPULSOR	1	1	1	L(20.5") L(20.5")
29	90280-04M04	KEY, WOODRUFF CUNA WOODRUFF	1	1	1	L(20.5") L(20.5")
30	688-44341-01-94	HOUSING, WATER PUMP CAJA BOMBA DE AGUA	1	1	1	L(20.5") L(20.5")
31	93101-25M03	OIL SEAL SELLO ACEITE	2	2	2	L(20.5") L(20.5")
32	93210-46044	O-RING ANILLO O	1	1	1	
33	688-44316-A0	GASKET, WATER PUMP EMPAQUE	1	1	1	
34	688-44323-00	OUTER PLATE, CARTRIDGE PLACA EXTERIOR DEL CARTUCHO	1	1	1	L(20.5")-STD L(20.5")-STD
	688-44323-40	OUTER PLATE, CARTRIDGE PLACA EXTERIOR DEL CARTUCHO		1	1	L(20.5")-CHROMATE L(20.5")-CHROMATE
35	688-44324-A0	GASKET, CARTRIDGE EMPAQUE	1	1	1	L(20.5") L(20.5")
36	93604-10M03	PIN, DOWEL PASADOR DE CLAVIJA	2	2	2	
37	90119-08M16	BOLT, WITH WASHER TORNILLO CON ARANDELA	2	2	2	L(20.5") L(20.5")
38	90119-08M13	BOLT, WITH WASHER TORNILLO CON ARANDELA	2	2	2	L(20.5") L(20.5")
39	6H3-45501-11	DRIVE SHAFT COMP. EJE DE MANDO COMPL.	1	1	1	L(20.5") L(20.5")
40	6K5-45551-00	PINION (12T) PINON (12T)	1	1	1	

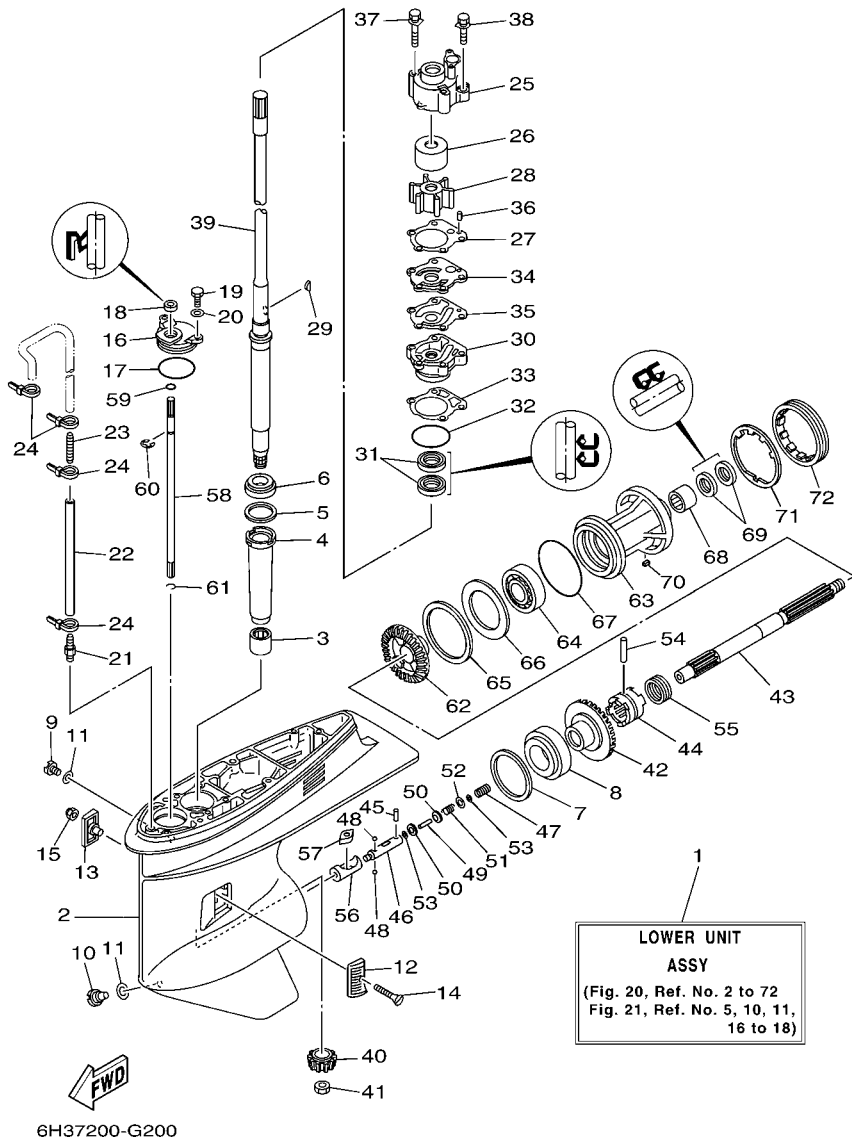


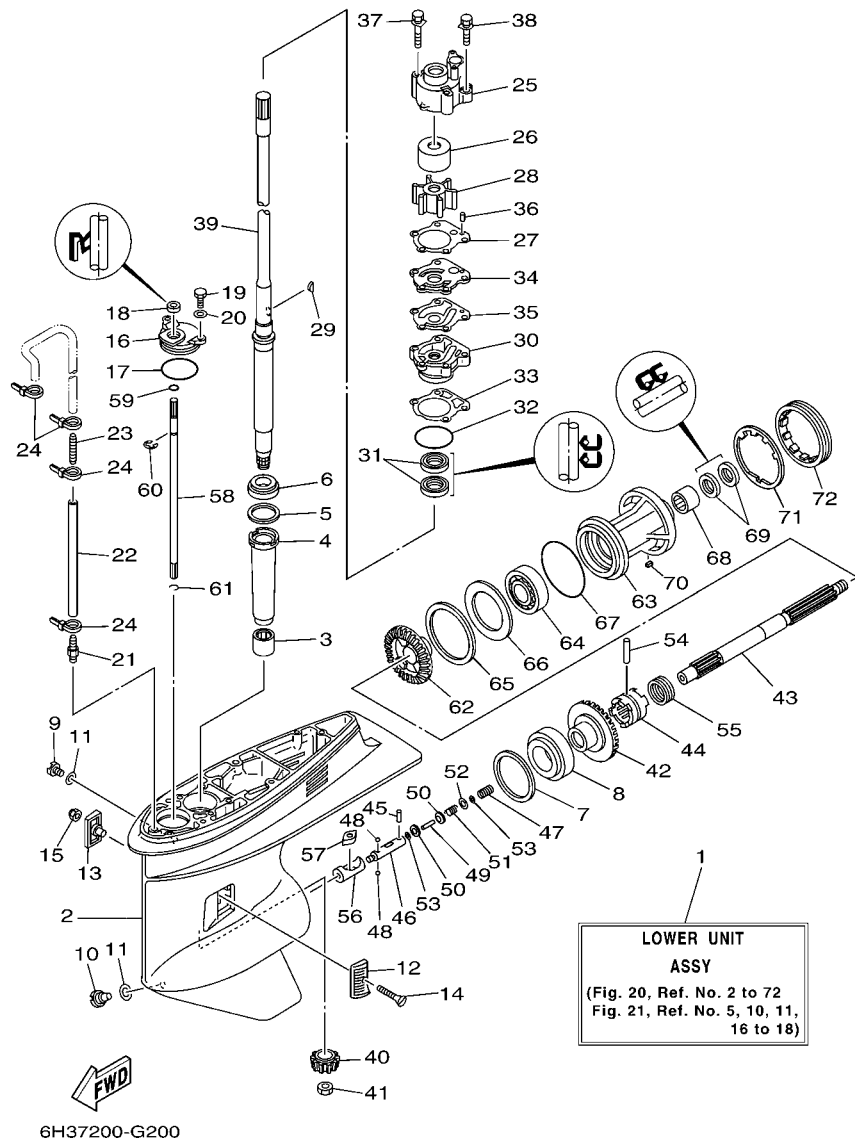
FIG. 20 LOWER CASING & DRIVE 1

IMPULSOR E INFERIOR 1

REF. NO.	PART NO. CODIGO Nº	DESCRIPTION DESCRIPCION	ED	ET	ETO	REMARKS OBSERVACIONES
41	90170-16M01	NUT TUERCA	1	1	1	
42	6K5-45560-00	GEAR 1 (28T) ENGRANAJE 1 (28T)	1	1	1	
43	6H1-45611-01	SHAFT, PROPELLER EJE PROPUSOR	1	1	1	
44	6H1-45631-01	CLUTCH, DOG EMBRAGUE DE GARRA	1	1	1	
45	93603-12M11	PIN, DOWEL PASADOR DE CLAVIJA	1	1	1	
46	6H1-45634-02	SLIDE, SHIFT DESlizADOR, CAMBIO	1	1	1	
47	90501-16M65	SPRING, COMPRESSION RESORTE DE COMPRESION	1	1	1	
48	93503-16003	BALL ESFERA	2	2	2	
49	6H1-45668-00	SHAFT, FREE EJE	1	1	1	
50	6H1-45635-00	PLUNGER, SHIFT EMBOLO DE CAMBIO	2	2	2	
51	90501-12M48	SPRING, COMPRESSION RESORTE DE COMPRESION	1	1	1	
52	90201-03313	WASHER, PLATE ARANDELA PLANA	1	1	1	
53	90183-02M03	NUT, SPRING TUERCA DE RESORTE	2	2	2	
54	90250-07M02	PIN, STRAIGHT PASADOR CILINDRICO	1	1	1	
55	688-45633-00	RING, CROSS PIN ANILLO DE PASADOR	1	1	1	
56	6H1-45641-01	SHIFTER CAMBIO	1	1	1	
57	6H1-44151-00	CAM, SHIFT LEVA DE CAMBIO	1	1	1	
58	6H1-44144-00	ROD, SHIFT VARILLA DE CAMBIO	1	1	1	
59	93210-07003	O-RING ANILLO O	1	1	1	
60	99001-08600	CIRCLIP PRESILLA REDONDA	1	1	1	
61	93450-07M00	CIRCLIP SEGURO	1	1	1	
62	6H3-45571-00	GEAR (28T) ENGRANAJE (28T)	1	1	1	
63	688-45331-00-94	HOUSING, BEARING CAJA DE COJINETE	1	1	1	
64	93306-207U0	BEARING COJINETE	1	1	1	
65	688-45577-01	SHIM (T:0.10MM) LAINA (T:0.10MM)	1	1	1	UR UR
688-45577-10	SHIM (T:0.12MM) LAINA (:0.12MM)	1	1	1	UR UR	
688-45577-20	SHIM (T:0.15MM) LAINA (T:0.15MM)	1	1	1	UR UR	

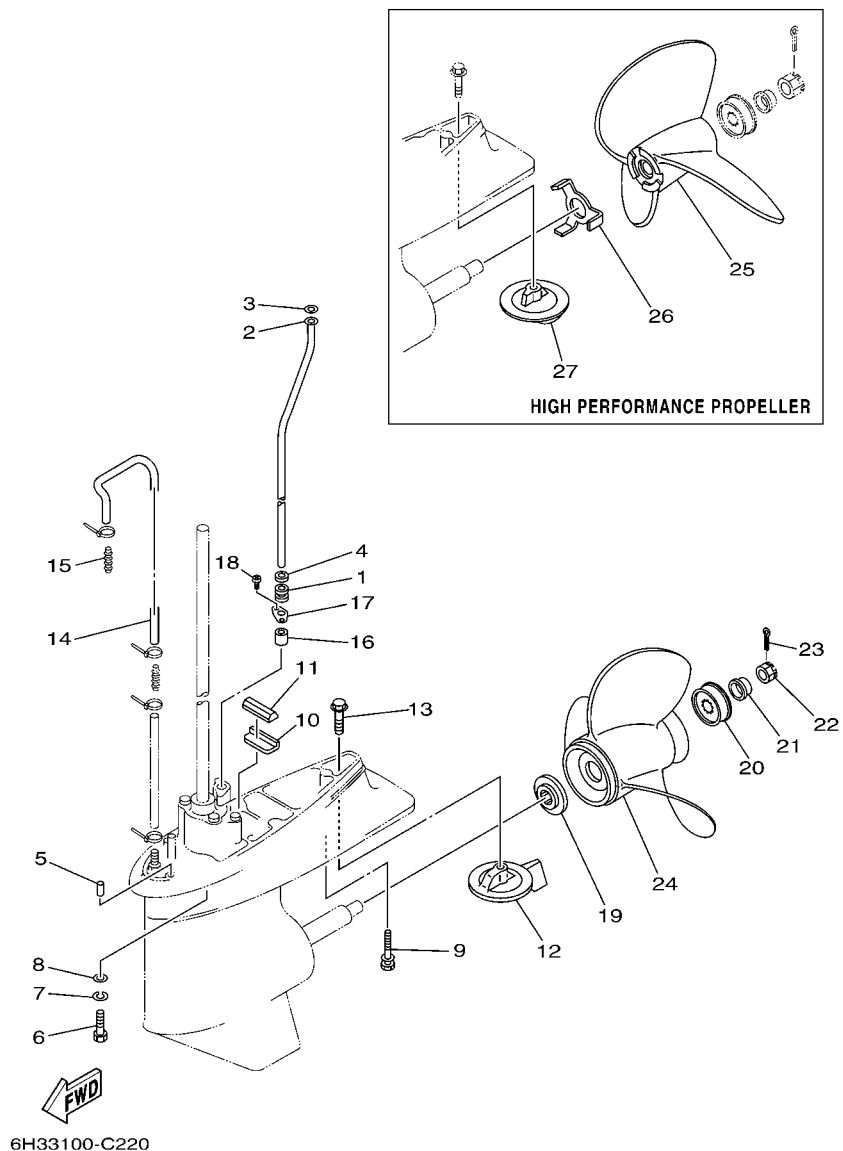
FIG. 20 LOWER CASING & DRIVE 1

IMPULSOR E INFERIOR 1



REF. NO.	PART NO. CODIGO Nº	DESCRIPTION DESCRIPCION	ED	ET	ETO	REMARKS OBSERVACIONES
65	688-45577-30	SHIM (T:0.18MM) LAINA (T:0.18MM)	1	1	1	UR
	688-45577-40	SHIM (T:0.30MM) LAINA (T:0.30MM)	1	1	1	UR
	688-45577-50	SHIM (T:0.40MM) LAINA (T:0.40MM)	1	1	1	UR
	688-45577-60	SHIM (T:0.50MM) LAINA (T:0.50MM)	1	1	1	UR
66	688-45576-00	WASHER, THRUST ARANDELA DE EMPUJE AXIAL	1	1	1	
67	93210-85M97	O-RING ANILLO O	1	1	1	
68	93317-325U0	BEARING COJINETE	1	1	1	
69	93101-25M03	OIL SEAL SELLO ACEITE	2	2	2	
70	90282-04010	KEY, STRAIGHT CHAVETA, RECTA	1	1	1	
71	688-45383-02	WASHER, CLAW ARANDELA DE UNA	1	1	1	
72	688-45384-00	NUT TUERCA	1	1	1	

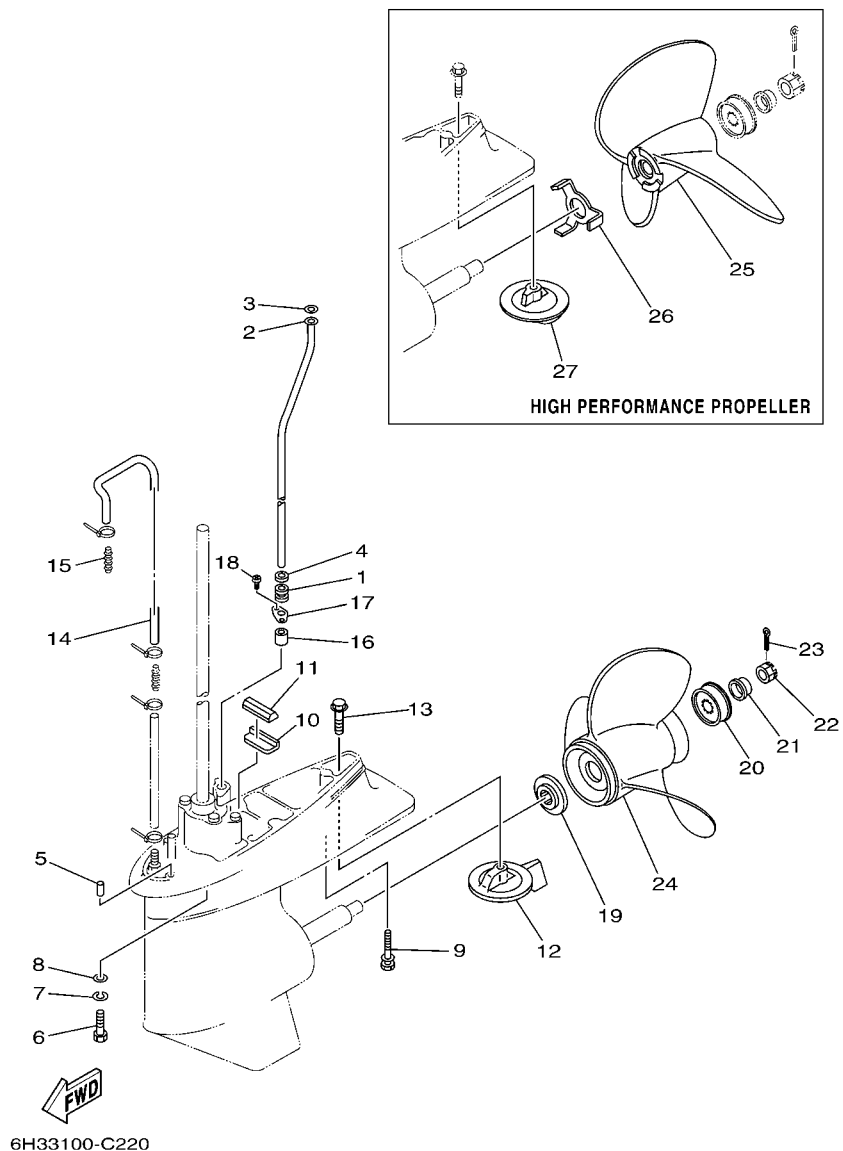
FIG. 21 LOWER CASING & DRIVE 2 IMPULSOR E INFERIOR 2



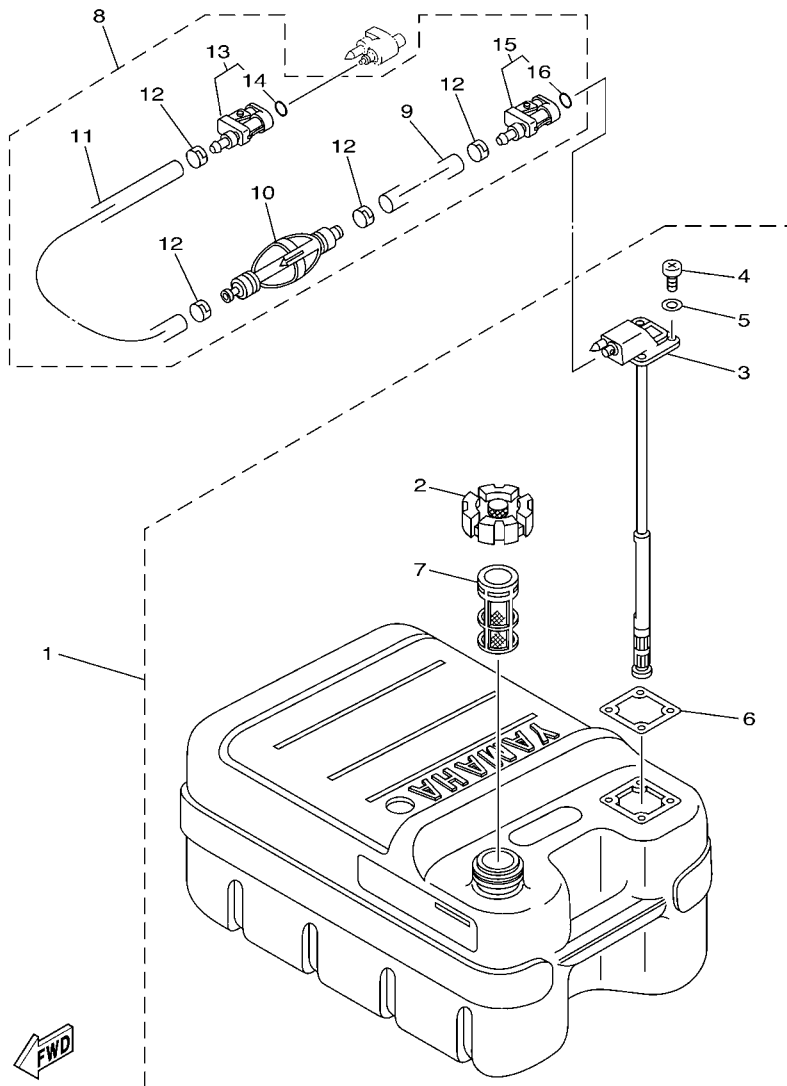
6H33100-C220

REF. NO.	PART NO. CODIGO Nº	DESCRIPTION DESCRIPCION	ED	ET	ETO	REMARKS OBSERVACIONES
1	663-44367-00	DAMPER, WATER SEAL GOMA DEL SELLO DE AGUA	1	1	1	
2	6H3-44361-11	TUBE, WATER TUBO DE AGUA	1	1	1	L(20.5") L(20.5")
3	90202-12060	WASHER, PLATE ARANDELA DE PLANA	1	1	1	
4	90430-12072	GASKET JUNTA	1	1	1	
5	93606-12019	PIN, DOWEL PASADOR DE CLAVIJA	2	2	2	
6	97075-10040	BOLT PERNO	4	4	4	
7	92990-10100	WASHER, SPRING ARANDELA PLANA	4	4	4	
8	92990-10600	WASHER, PLATE ARANDELA PLANA	4	4	4	
9	90119-08M84	BOLT, WITH WASHER TORNILLO CON ARANDELA	1	1	1	
10	663-45376-00-94	GUIDE, SEAL DAMPER GUIA DE SELLO GOMA	1	1	1	
11	688-45375-00	DAMPER, SEAL GOMA DE SELLO	1	1	1	
12	688-45371-02	TAB-TRIM QUILLA ESTABILIZADOR	1	1	1	
13	90105-10M67	BOLT, FLANGE TORNILLO	1	1	1	
14	90445-07MF1	HOSE (L570) TUBO (L570)	1	1	1	
15	6E5-83558-00	END, NIPPLE EXTREMO DE NIPLE	1	1	1	
16	663-44366-00	DAMPER, WATER SEAL GOMA DEL SELLO DE AGUA	1	1	1	
17	90480-19M06	GROMMET TAPON	1	1	1	L(20.5") L(20.5")
18	90160-04006	SCREW, ROUND TAPPING TORNILLO REDONDO ROSCA HEMBRA	2	2	2	L(20.5") L(20.5")
19	688-45987-01	SPACER ESPACIADOR	1	1	1	
20	67F-45997-00	SPACER ESPACIADOR	1	1	1	
21	90389-25M00	BUSH BUJE	1	1	1	
22	90171-16011	NUT, CASTLE TUERCA ENTALLADA	1	1	1	
23	91490-40025	PIN. COTTER CHAVETA	1	1	1	
24	6E5-45941-00-EL	PROPELLER (3X13"X19"-K) PROPELA (3X13"X19"-K)	1	1	1	UR UR
	6E5-45943-00-EL	PROPELLER (3X12-5/8"X21"-K) PROPELA (3X12-5/8"X21"-K)	1	1	1	UR UR
	6E5-45945-01-EL	PROPELLER (3X13-1/4"X17"-K) PROPELA (3X13-1/4"X17"-K)	1	1	1	UR UR
	6E5-45947-00-EL	PROPELLER (3X13-1/2"X15"-K) PROPELA (3X13-1/2"X15"-K)	1	1	1	UR UR

FIG. 21 LOWER CASING & DRIVE 2 IMPULSOR E INFERIOR 2



REF. NO.	PART NO. CODIGO Nº	DESCRIPTION DESCRIPCION	ED	ET	ETO	REMARKS OBSERVACIONES
24	6E5-45949-00-EL	PROPELLER (3X13-5/8"X13"-K) PROPELA (3X13-5/8"X13"-K)	1	1	1	UR UR
	6E5-45952-00-EL	PROPELLER (3X13"X23"-K) PROPELA (3X13"X23"-K)	1	1	1	UR UR
	6E5-45954-00-EL	PROPELLER (3X14"X11"-K) PROPELA (3X14"X11"-K)	1	1	1	UR UR
	6E5-45956-00-EL	PROPELLER (3X13"X25"-K) PROPELA (3X13"X25"-K)	1	1	1	UR UR
	688-45930-02-98	PROPELLER (3X13"X17"-K) PROPELA (3X13"X17"-K)	1	1	1	UR UR
	688-45970-03-98	PROPELLER (3X13"X19"-K) PROPELA (3X13"X19"-K)	1	1	1	UR UR
	688-45972-02-98	PROPELLER (3X13"X21"-K) PROPELA (3X13"X21"-K)	1	1	1	UR UR
	688-45974-02-98	PROPELLER (3X13"X23"-K) PROPELA (3X13"X23"-K)	1	1	1	UR UR
	688-45976-01-98	PROPELLER (3X13"X25"-K) PROPELA (3X13"X25"-K)	1	1	1	UR UR
	688-45932-60-98	PROPELLER (3X13-1/2"X14"-K) PROPELA (3X13-1/2"X14"-K)	1	1	1	UR UR
	688-45978-60-98	PROPELLER (3X13-1/2"X16"-K) PROPELA (3X13-1/2"X16"-K)	1	1	1	UR UR
25	6E5-45970-10	PROPELLER (3X14"X20"-P) PROPELA (3X14"X20"-P)	1	1	1	UR UR
	6E5-45972-10	PROPELLER (3X14"X24"-P) PROPELA (3X14"X24"-P)	1	1	1	UR UR
	6E5-45974-10	PROPELLER (3X14"X28"-P) PROPELA (3X14"X28"-P)	1	1	1	UR UR
	6E5-45976-10	PROPELLER (3X14"X22"-P) PROPELA (3X14"X22"-P)	1	1	1	UR UR
	6E5-45978-10	PROPELLER (3X14"X26"-P) PROPELA (3X14"X26"-P)	1	1	1	UR UR
26	6E5-45994-10	PLATE, TOOTH PLACA	1	1	1	
27	6E5-45371-10	TAB-TRIM QUILLA ESTABILIZADOR	1	1	1	

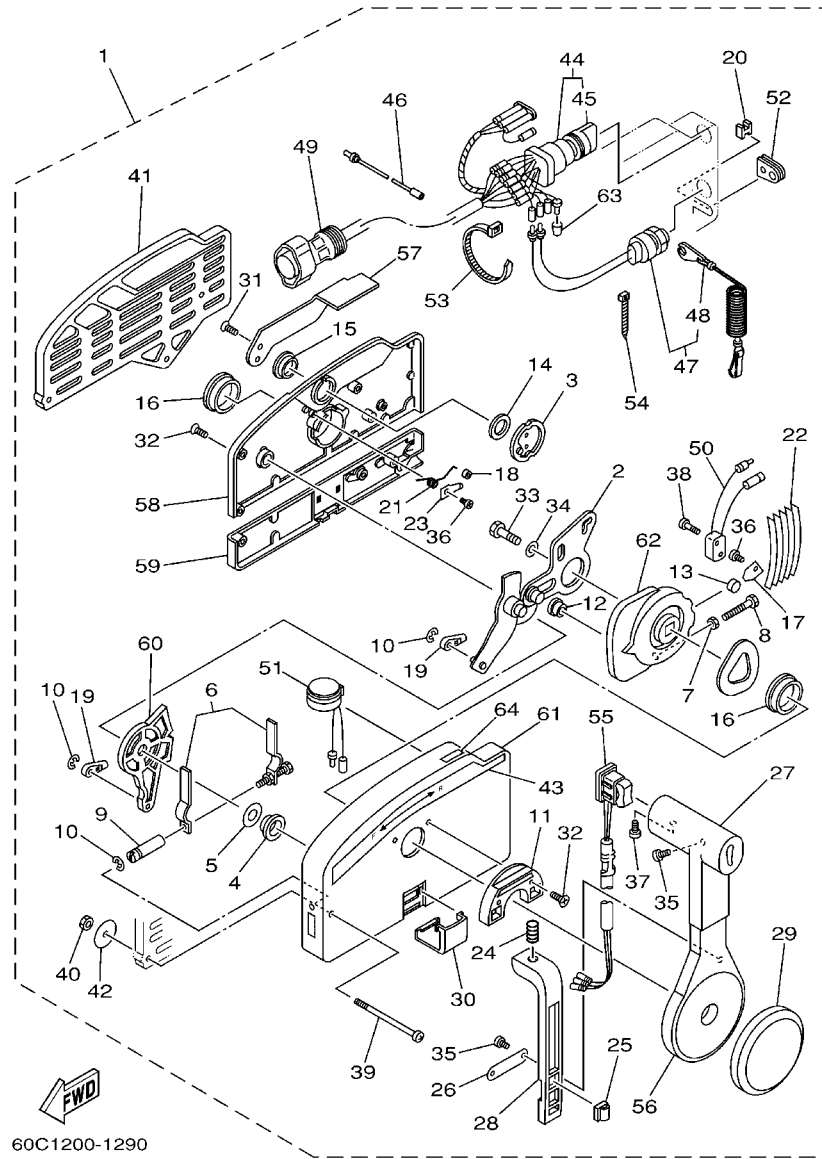


68U3100-C240

FIG. 22 FUEL TANK

DEPOSITO DE COMBUSTIBLE

REF. NO.	PART NO. CODIGO Nº	DESCRIPTION DESCRIPCION	ED	ET	ETO	REMARKS OBSERVACIONES
1	6YJ-24201-00	FUEL TANK ASSY (24L) TANQUE DEL COMBUSTIBLE (24L)	1	1		AP EXCEPT BRA AP EXCEPT BRA
	6YJ-24201-10	FUEL TANK ASSY (24L) TANQUE DEL COMBUSTIBLE (24L)		1	1	AP CAR,CHN,ARG,RUS AP CAR,CHN,ARG,RUS
2	6YJ-24610-01	.CAP ASSY .TAPA COMPLETA	1	1	1	
3	6YJ-24260-00	.FUEL METER ASSY .MEDIDOR DE COMBUSTIBLE COMPL.	1	1		
	6Y1-24260-12	.FUEL METER ASSY .MEDIDOR DE COMBUSTIBLE COMPL.		1	1	CAR,CHN,ARG,RUS CAR,CHN,ARG,RUS
4	90157-05M19	.SCREW, PAN HEAD .TORNILLO CABEZA CONICA PLANA	4	4	4	
5	6Y1-24329-00	.SEAL .SELLO	4	4	4	
6	6Y1-24268-00	.GASKET, FUEL METER .EMPAQ MEDIDOR DE COMBUSTIBLE	1	1	1	
7	6YJ-24167-00	.STRAINER .COLADOR	1	1	1	
8	61J-24306-04	FUEL PIPE COMP. 1 TUBO COMBUST. COMPL 1	1	1	1	AP AP
9	90445-11M06	.HOSE (L2050) .MANGUERA (L2050)	1	1	1	
10	61J-24360-00	.PRIMER PUMP ASSY .SOPORTE BOMBA	1	1	1	
11	90445-11M05	.HOSE (L850) .MANGUERA (L850)	1	1	1	
12	650-24351-01	.BAND 1 .ABRAZADERA 1	4	4	4	
13	6G1-24305-05	.FUEL PIPE JOINT COMP. 2 .CONECTOR MANGUERA COMBUST. 2	1	1	1	
14	93210-08287	..O-RING ..ANILLO O	1	1	1	
15	6Y1-24305-06	.FUEL PIPE JOINT COMP. 2 .CONECTOR MANGUERA COMBUST. 2	1	1	1	
16	93210-08287	..O-RING ..ANILLO O	1	1	1	



60C1200-1290

FIG. 25 REMOTE CONTROL ASSY CONTROL REMOTO COMPL

REF. NO.	PART NO. CODIGO Nº	DESCRIPTION DESCRIPCION	ED	ET	ETO	REMARKS OBSERVACIONES
1	703-48205-A5	REMOTE CONTROL ASSY (10P) REMOTO CONTROL COMPL. (10P)		1	1	AP WITH PT/T SW. AP WITH PT/T SW.
	703-48207-17	REMOTE CONTROL ASSY (10P) REMOTO CONTROL COMPL. (10P)			1	AP BRA,ARG AP BRA,ARG
	703-48203-A3	REMOTE CONTROL ASSY (7P) REMOTO CONTROL COMPL. (7P)	1			AP WITHOUT PT/T SW. AP WITHOUT PT/T SW.
2	703-48261-01	.ARM, THROTTLE .BRAZO ACELERADOR	1	1	1	
3	703-48153-00	.SHAFT, FREE ACCEL. .EJE	1	1	1	
4	703-48235-00	.BUSHING .BUJE	1	1	1	
5	703-48268-00	.SPACER .ESPACIADOR 3	1	1	1	
6	703-48264-00	.FRICTION, THROTTLE .FRICCION DE ACELERADOR	1	1	1	
7	95380-05600	.NUT .TUERCA	1	1	1	
8	97380-05025	.BOLT .TORNILLO HEXAGONAL	1	1	1	
9	703-48265-00	.SHAFT, FRICTION .EJE FRICCION	1	1	1	
10	93430-06024	.CIRCLIP .SEGURO	3	3	3	
11	703-48245-00	.PLATE, LOCK .PLACA CERRADURA	1	1	1	
12	703-48252-00	.ROLLER, CAM .RODILLO LEVA	1	1	1	
13	701-48248-00	.ROLLER, FREE ACCEL. .RODILLO ACELERADOR LIBRE	1	1	1	
14	703-48198-00	.WASHER, WAVE .RONDANA ONDULADA 3	1	1	1	
15	703-48243-00	.BUSHING .BUJE 3	1	1	1	
16	703-48236-00	.BUSHING 1 .BUJE	2	2	2	
17	703-48189-00	.RETAINER .RETENEDOR	1	1	1	
18	703-48234-00	.ROLLER, DETENT .RODILLO	1	1	1	
19	703-48345-01	.CABLE END, REMOTE CONTROL 2 .TERMINAL CABLE DE CONTROL REMO	2	2	2	
20	703-48358-00	.ANCHOR, CABLE .ABRAZADERA CABLE	1	1	1	
21	703-48244-00	.SPRING, FREE ACCEL. .RESORTE ACELERADOR LIBRE	1	1	1	
22	703-48238-00	.SPRING, DETENT .RESORTE	5	5	5	
23	703-48246-00	.SPACER .ESPACIADOR	1	1	1	
24	703-48227-00	.SPRING, NEUTRAL LOCK .RESORTE DE SEGURO	1	1	1	
25	703-82594-00	.CLAMP .GRAMPA		1	1	WITH PT/T SW. WITH PT/T SW.

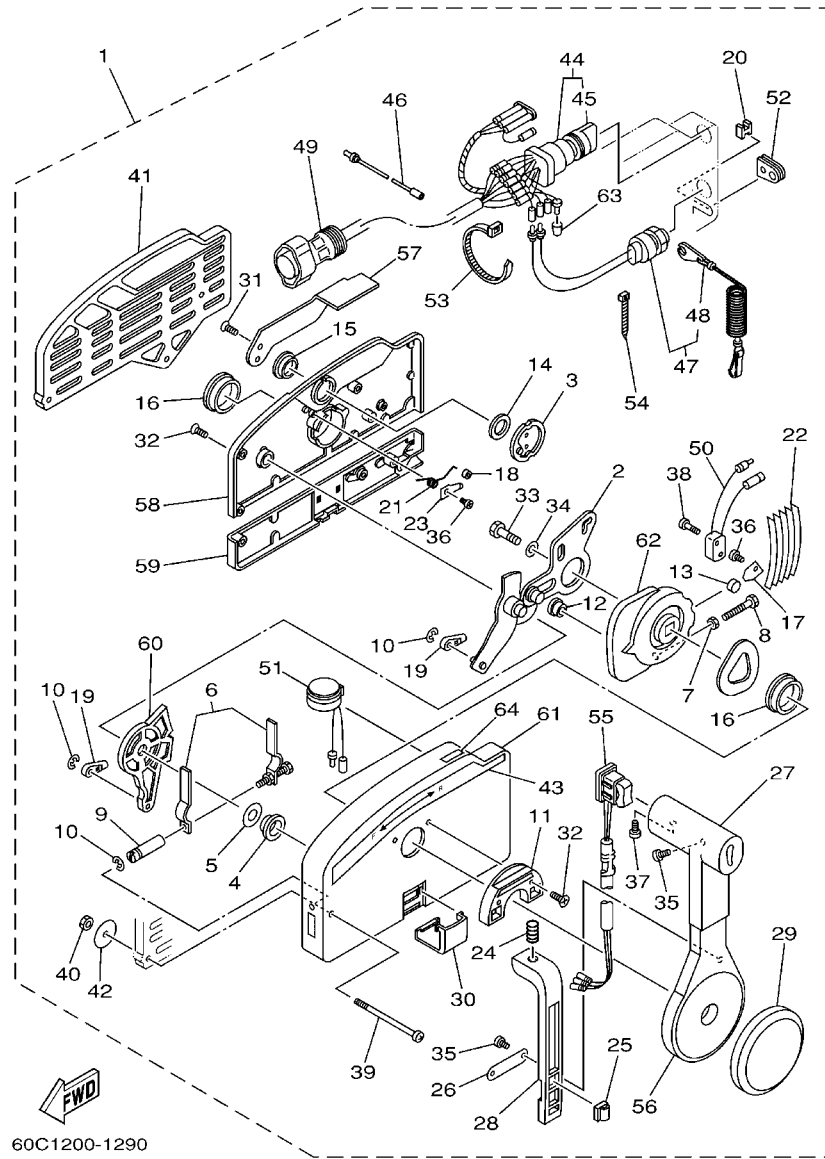
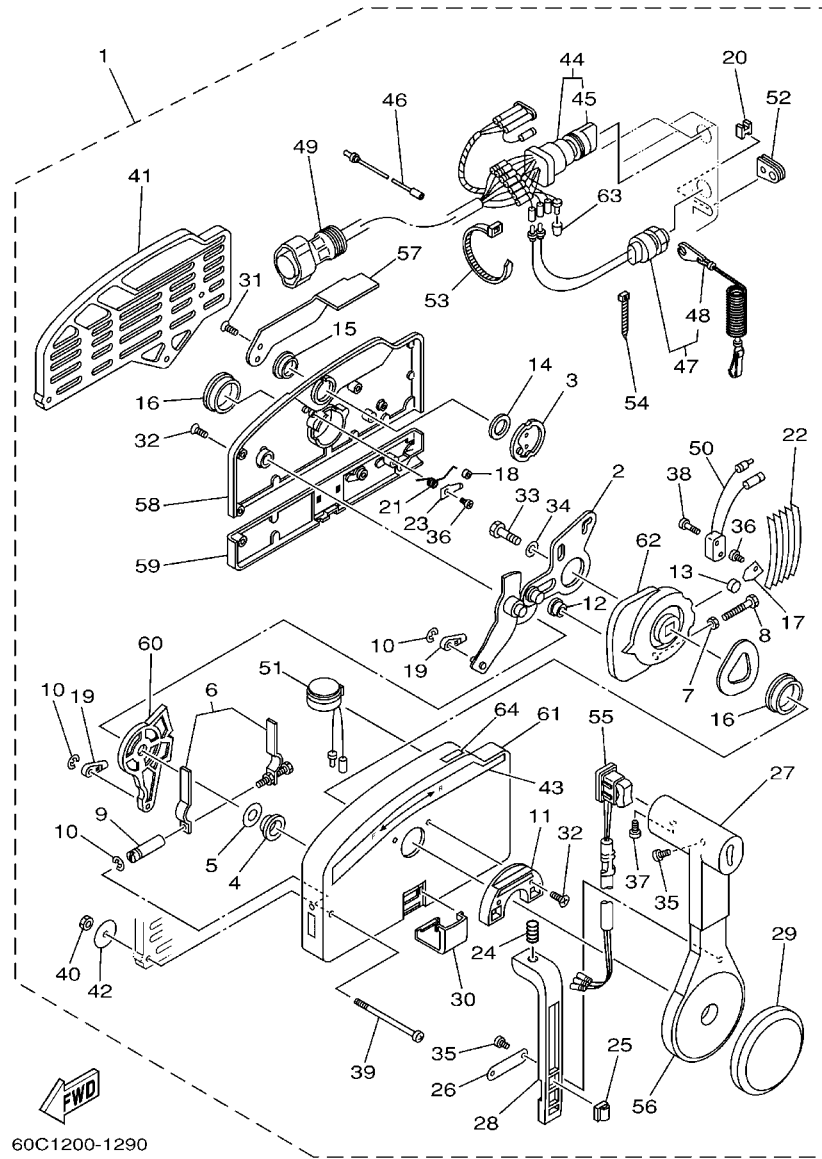


FIG. 25 REMOTE CONTROL ASSY CONTROL REMOTO COMPL

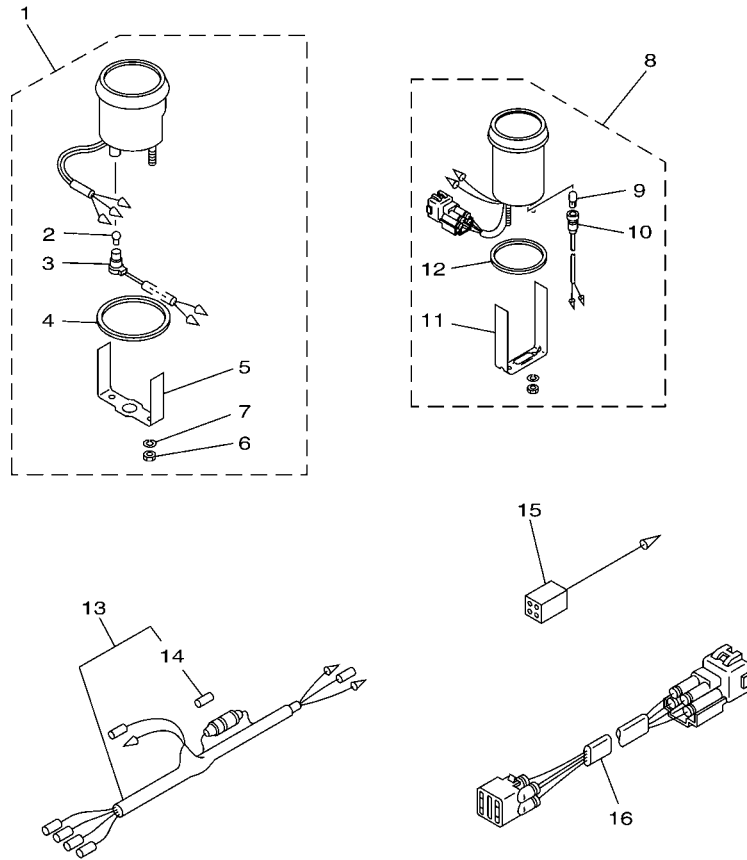
REF. NO.	PART NO. CODIGO Nº	DESCRIPTION DESCRIPCION	ED	ET	ETO	REMARKS OBSERVACIONES
26	703-48226-00	.PLATE, STOPPER .PLACA RETEN	1	1	1	
27	703-48222-00	.GRIP, CONTROL LEVER .MANGO DE PALANCA CONTROL	1	1	1	SINGLE SINGLE
28	703-48223-00	.LOCK, NEUTRAL .CERRADURA NEUTRO	1	1	1	
29	703-48225-00	.COVER .CUBIERTA	1	1	1	
30	703-48219-00	.COVER, LEAD .CUBIERTA	1	1	1	
31	703-48281-00	.SCREW .TORNILLO 1	2	2	2	
32	703-48282-00	.SCREW .TORNILLO 2	7	7	7	
33	97380-08030	.BOLT .TORNILLO HEXAGONAL	1	1	1	
34	92990-08600	.WASHER, PLATE .ARANDELA PLANA	1	1	1	
35	98580-04010	.SCREW, PAN HEAD .TORNILLO DE CABEZA CRUZADA	3	3	3	
36	98580-04006	.SCREW, PAN HEAD .TORNILLO DE CABEZA CRUZADA	2	2	2	
37	98580-05010	.SCREW, PAN HEAD .TORNILLO DE CABEZA CRUZADA	1	1	1	
38	98580-03015	.SCREW, PAN HEAD .TORNILLO DE CABEZA CRUZADA	2	2	2	
39	703-48291-10	.SCREW (M6) .TORNILLO (M6)	3	3	3	
40	95380-06600	.NUT, HEXAGON .TUERCA	3	3	3	
41	703-48293-10	.SPACER, REMOTE CONTROL .ESPACIADOR	1	1	1	SINGLE SINGLE
42	701-48287-00	.WASHER .ARANDELA	3	3	3	
43	703-48215-00	.GRAPHIC .CALCOMANIA 1	1	1	1	
44	703-82510-12	.MAIN SWITCH ASSY .CONJUNTO DE LLAVE IGNICION	1	1	1	FOR 703-48205-A5 FOR 703-48205-A5
	703-82510-43	.MAIN SWITCH ASSY .CONJUNTO DE LLAVE IGNICION			1	FOR 703-48207-17 FOR 703-48207-17
	703-82510-03	.MAIN SWITCH ASSY .CONJUNTO DE LLAVE IGNICION	1			FOR 703-48203-A3 FOR 703-48203-A3
45	676-82577-00	.CAP, KEY .TAPA	1	1	1	
	703-82577-00	.CAP, KEY .TAPA			1	FOR 703-82510-43 FOR 703-82510-43
46	703-82531-00	.WIRE, LEAD (L70) .CABLE CONDUCTOR (L70)	1	1	1	
47	688-82575-01	.ENGINE STOP SWITCH ASSY .INTERRUPTOR DE PARADA COMPL	1	1	1	
48	682-82556-00	.LANYARD, STOP SWITCH .RETENER	1	1	1	
49	688-8258A-20	.EXTENSION, WIRE HARNESS (4.9M) .EXTENSION, ARNES DE CABLES (4.			1	(10P) (10P)



60C1200-1290

FIG. 25 REMOTE CONTROL ASSY CONTROL REMOTO COMPL

REF. NO.	PART NO. CODIGO Nº	DESCRIPTION DESCRIPCION	ED	ET	ETO	REMARKS OBSERVACIONES
49	688-82586-21	.EXTENSION, WIRE HARNESS (4.9M) .EXTENSION, ARNES DE CABLES (4.	1			(7P) (7P)
50	703-82540-00	.NEUTRAL SWITCH ASSY .INTERRUPTOR NEUTRAL COMPL	1	1	1	
51	703-83383-B0	.BUZZER .ZUMBADOR	1	1	1	
	703-83383-02	.BUZZER .ZUMBADOR			1	FOR 703-48207-17 FOR 703-48207-17
52	703-48284-00	.GROMMET .TAPON	1	1	1	
	703-48284-10	.GROMMET .TAPON			1	FOR 703-48207-17 FOR 703-48207-17
53	703-82591-00	.BAND .BANDA	1	1	1	
	703-82591-00	.BAND .BANDA			3	FOR 703-48207-17 FOR 703-48207-17
54	703-82592-00	.BAND .BANDA	1	1	1	
55	703-82563-02	.TRIM & TILT SWITCH ASSY .INTERRUPTOR DE INCLINACION		1	1	FOR 703-48205-A5 FOR 703-48205-A5
	703-82563-12	.TRIM & TILT SWITCH ASSY .INTERRUPTOR DE INCLINACION			1	FOR 703-48207-17 FOR 703-48207-17
	703-48224-00	.COVER, CONTROL LEVER .CUBIERTA DE PALANCA CONTROL	1			FOR 703-48203-A3 FOR 703-48203-A3
56	703-48221-00	.LEVER, CONTROL .PALANCA CONTROL	1	1	1	
57	703-48152-00	.KNOB, FREE ACCEL. .PERILLA	1	1	1	
58	703-48212-00	.BACK PLATE 1 .PLACA TRASERA 1	1	1	1	
59	703-48213-00	.BACK PLATE 2 .PLACA TRASERA 2	1	1	1	
60	703-48271-00	.ARM, SHIFT .BRAZO CAMBIADOR	1	1	1	
61	703-48211-01	.HOUSING,1 .CAJA	1	1	1	
62	703-48232-00	.GEAR .ENGRANAJE 1	1	1	1	
63	703-82542-00	.CAP .TAPA	1	1	1	EXCEPT 703-48207-17 EXCEPT 703-48207-17
64	703-48218-00	.GRAPHIC .CALCAMONIA	1	1	1	EXCEPT 703-48207-17 EXCEPT 703-48207-17

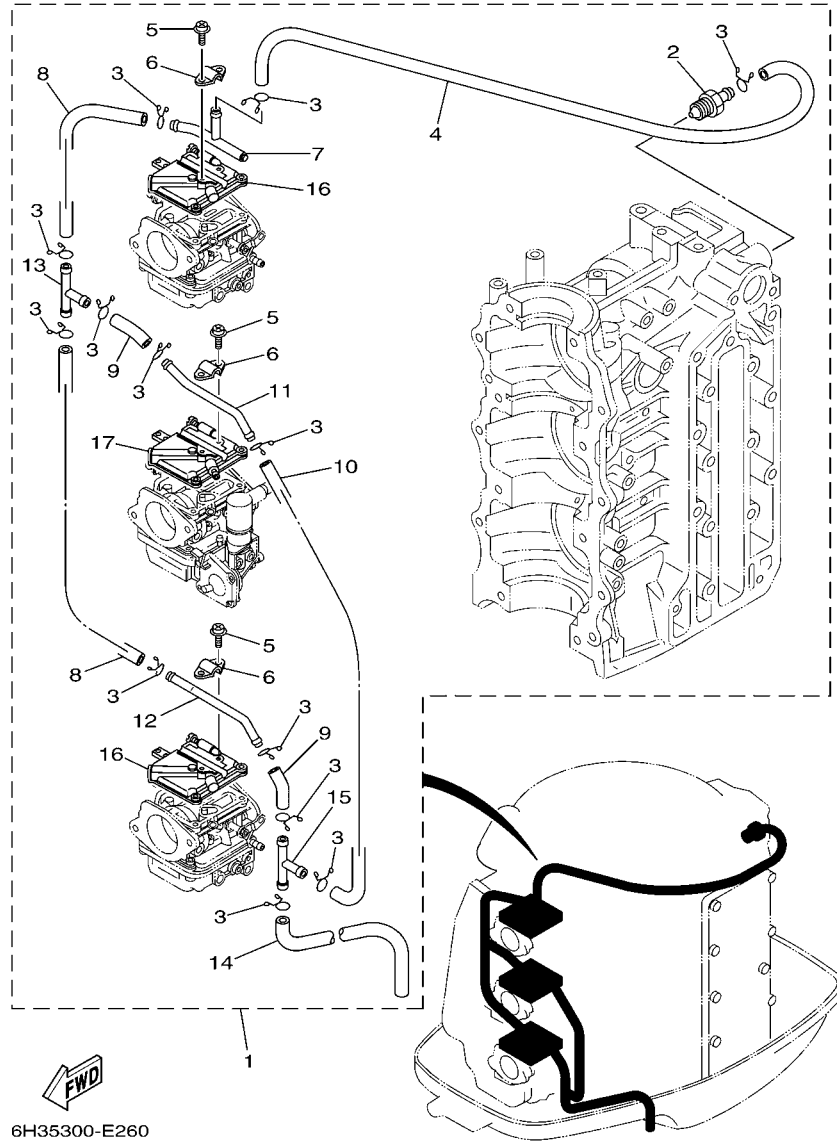


6H37200-G260

FIG. 26 METER 1

MEDIDOR 1

REF. NO.	PART NO. CODIGO Nº	DESCRIPTION DESCRIPCION	ED	ET	ETO	REMARKS OBSERVACIONES
1	6Y7-83540-20	TACHOMETER ASSY TACOMETRO COMPLETO		1		AP FOR CHN AP FOR CHN
2	6Y5-83517-00	.BULB (T10, 12V-1.7W) .BOMBILLA (T10, 12V-1.7W)		1		
3	6Y5-83536-40	.SOCKET, METER .ENCASTRE DE MEDIDOR		1		
4	6Y5-83523-00	.DAMPER .AMORTIGUADOR		1		
5	6Y5-83514-00	.PLATE, FITTING .PLACA ACCESORIA		1		
6	95380-05600	.NUT .TUERCA		2		
7	92990-05100	.WASHER, SPRING .ARANDELA PLANA		2		
8	6Y7-83670-00	TRIM METER ASSY. MEDIDOR DE INCLINACION		1		AP AP
9	6Y5-83518-00	.BULB (12V-1.7W T6.5) .BOMBILLA (12V-1.7W T6.5)		1		
10	6Y5-83536-00	.SOCKET, METER .ENCASTRE DE MEDIDOR		1		
11	6Y5-83544-00	.PLATE, FITTING .PLACA ACCESORIA		1		
12	688-83664-00	.DAMPER .AMORTIGUADOR		1		
13	6Y5-83553-00	WIRE, LEAD (L=2.5M) CABLE CONDUCTOR (L=2.5M)		1		AP AP
14	1E6-82151-00	.FUSE (10A) .FUSIBLE (10A)		1		
15	6Y5-82117-00	WIRE, LEAD (BLACK) (L300) CABLE, CONDUCTOR (NEGRO)		1		AP FOR CHN AP FOR CHN
16	6R3-82553-70	EXTENSION, WIRE LEAD (L=7.0M) CABLE (L=7.0M)		1		AP (4P) AP (4P)



6H35300-E260

FIG. 28 OPTIONAL PARTS

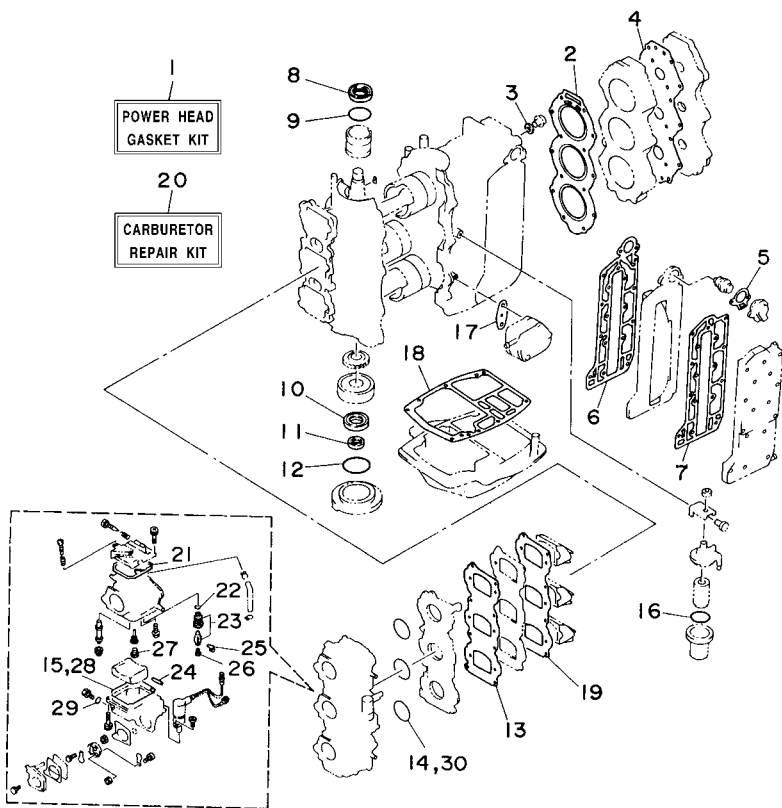
PARTES OPCIONALES

REF. NO.	PART NO. CODIGO Nº	DESCRIPTION DESCRIPCION	ED	ET	ETO	REMARKS OBSERVACIONES
1	6H3-12440-52	HEAT EXCHANGER ASSY INTERCAMBIADOR DE CALOR COMPL	1	1	1	AP AP
2	6H4-12469-01	.JOINT 1 .CONDUCTO	1	1	1	
3	90467-10M04	.CLIP .PRESILLA	13	13	13	
4	6H3-14348-50	.PIPE 1 .MANGUERA	1	1	1	
5	97880-04006	.SCREW, PAN HEAD .TORNILLO DE CABEZA CON PLANA	6	6	6	
6	6H1-12443-50	.STAY .APOYO	3	3	3	
7	6H3-12466-A0	.EXCHANGER, HEAT .CAMBIADOR DE CALOR	1	1	1	
8	90445-11M31	.HOSE (L110) .TUBO (L110)	2	2	2	
9	90445-11M29	.HOSE (L40) .TUBO (L40)	2	2	2	
10	6H3-12481-50	.PIPE 1 .TUBO 1	1	1	1	
11	6H1-12466-B0	.EXCHANGER, HEAT .CAMBIADOR DE CALOR	1	1	1	
12	6H3-12466-B0	.EXCHANGER, HEAT .CAMBIADOR DE CALOR	1	1	1	
13	6E5-24378-00	.PIPE, JOINT 3 .TUBO DE UNION 3	1	1	1	
14	6E5-12481-00	.PIPE 1 .TUBO 1	1	1	1	
15	6H3-24378-50	.PIPE, JOINT 3 .TUBO DE UNION 3	1	1	1	
16	6H4-14146-50	.PLATE .PLACA SOPORTE	2	2	2	
17	6H3-14146-50	.PLATE .PLACA SOPORTE	1	1	1	

FIG. 29 REPAIR KIT 1

ESTUCHE REPARATION 1

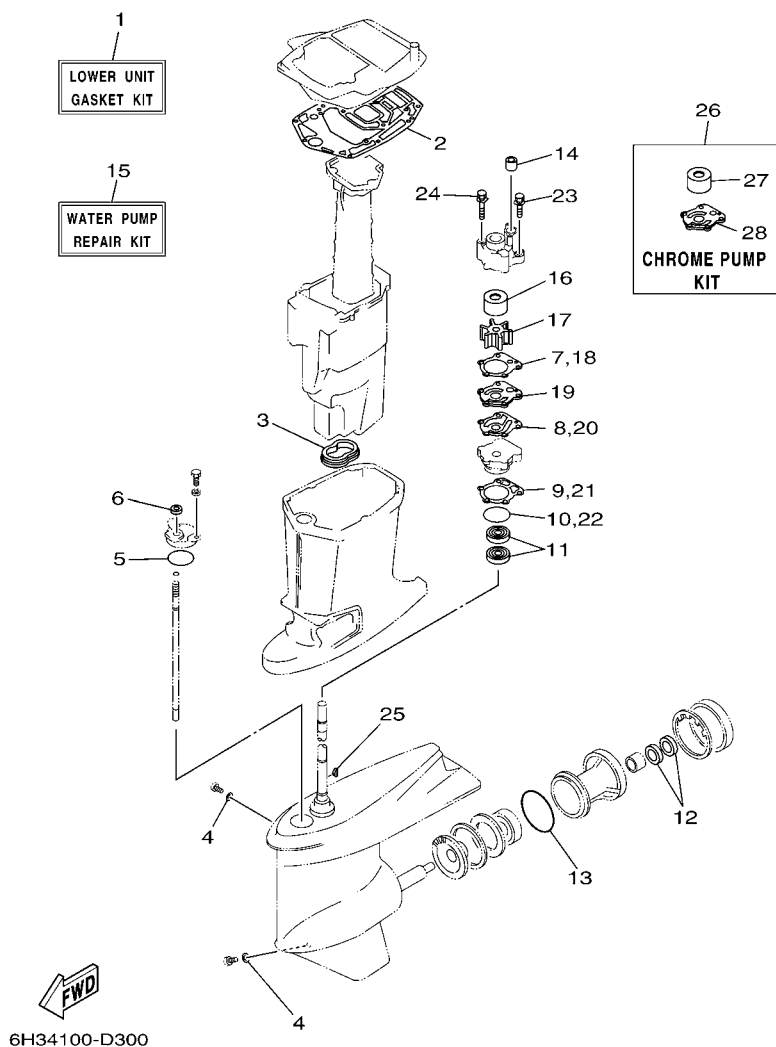
REF. NO.	PART NO. CODIGO Nº	DESCRIPTION DESCRIPCION	ED	ET	ETO	REMARKS OBSERVACIONES
1	6H3-W0001-02	POWER HEAD GASKET KIT JUEGO DE EMPAQUE	1	1	1	AUTO CHOKE AUTO CHOKE
2	6H3-11181-A1	.GASKET, CYLINDER HEAD 1 .JUNTA, DE CULATA 1	1	1	1	
3	90430-14115	.GASKET .JUNTA	1	1	1	
4	6H3-11193-A1	.GASKET, HEAD COVER 1 .EMPAQUE	1	1	1	
5	6H3-12414-A1	.GASKET, COVER .EMPAQUE	1	1	1	
6	6H3-41112-A0	.GASKET, EXHAUST INNER COVER .EMPAQUE	1	1	1	
7	6H3-41114-A0	.GASKET, EXHAUST OUTER COVER .EMPAQUE	1	1	1	
8	93102-36M24	.OIL SEAL .SELLO ACEITE	1	1	1	
9	93210-46M16	.O-RING .ANILLO O	1	1	1	
10	93102-30M23	.OIL SEAL .SELLO ACEITE	1	1	1	
11	93106-18M01	.OIL SEAL .SELLO ACEITE	1	1	1	
12	93210-65M50	.O-RING .ANILLO O	1	1	1	
13	6H3-13621-A1	.GASKET, VALVE SEAT .JUNTA, DE VALV.DE EMPAQUE	1	1	1	
14	93210-39ME4	.O-RING .ANILLO O	3	3	3	
15	6H4-14984-00	.GASKET, FLOAT CHAMBER .EMPAQUE CAMARA DE BOIA	3	3	3	
16	93210-32738	.O-RING .ANILLO O	1	1	1	
17	650-24431-A0	.GASKET, FUEL PUMP 1 .EMPAQUE BOMBA COMBUST 1	1	1	1	
18	6H3-45113-A0	.GASKET, UPPER CASING .EMPAQUE	1	1	1	
19	6H3-13622-A1	.GASKET, VALVE SEAT .EMPAQUE DE ASIENTO VALVULA	1	1	1	
20	6H2-W0093-10	CARBURETOR REPAIR KIT KIT REPARACION CARBURADOR	1	1	1	AUTO CHOKE AUTO CHOKE
21	6H4-14147-00	.O-RING .ANILLO O	1	1	1	
22	93210-04228	.O-RING .ANILLO O	1	1	1	
23	6H3-14590-01	.NEEDLE VALVE ASSY .VALVULA DE AGUJA COMPLETA	1	1	1	
24	6H4-14548-00	.PIN, FLOAT ARM .PASADOR DE BRAZO DE BOIA	1	1	1	
25	663-14159-00	.CLIP .PRESILLA	1	1	1	
26	676-14186-00	.PIN, FLOAT .PASADOR DE LA BOYA	1	1	1	
27	676-14966-00	.CAP .TAPA	1	1	1	




6H30010-4230

FIG. 30 REPAIR KIT 2

ESTUCHE REPARACION 2



REF. NO.	PART NO. CODIGO Nº	DESCRIPTION DESCRIPCION	ED	ET	ETO	REMARKS OBSERVACIONES
1	6H2-W0001-20	LOWER UNIT GASKET KIT JUEGO DE JUNTA UNIDAD INFERIOR	1	1	1	
2	6H3-45114-A1	.GASKET, UPPER CASING .EMPAQUE	1	1	1	
3	6H3-45123-00	.GASKET, MUFFLER .EMPAQUE SILENCIADOR	1	1	1	
4	90430-08020	.GASKET .JUNTA	2	2	2	
5	93210-49046	.O-RING .ANILLO O	1	1	1	
6	93106-09014	.OIL SEAL .SELLO ACEITE	1	1	1	
7	688-44315-A0	.GASKET, WATER PUMP .EMPAQUE	1	1	1	
8	688-44324-A0	.GASKET, CARTRIDGE .EMPAQUE	1	1	1	
9	688-44316-A0	.GASKET, WATER PUMP .EMPAQUE	1	1	1	
10	93210-46044	.O-RING .ANILLO O	1	1	1	
11	93101-25M03	.OIL SEAL .SELLO ACEITE	2	2	2	
12	93101-25M03	.OIL SEAL .SELLO ACEITE	2	2	2	
13	93210-85M97	.O-RING .ANILLO O	1	1	1	
14	663-44366-00	.DAMPER, WATER SEAL .GOMA DEL SELLO DE AGUA	1	1	1	
15	692-W0078-02	WATER PUMP REPAIR KIT ESTUCHE REPARACION BOMBA AGUA	1	1	1	
16	688-44322-00	.INSERT, CARTRIDGE .CARTUCHO	1	1	1	
17	688-44352-03	.IMPELLER .IMPULSOR	1	1	1	
18	688-44315-A0	.GASKET, WATER PUMP .EMPAQUE	1	1	1	
19	688-44323-00	.OUTER PLATE, CARTRIDGE .PLACA EXTERIOR DEL CARTUCHO	1	1	1	
20	688-44324-A0	.GASKET, CARTRIDGE .EMPAQUE	1	1	1	
21	688-44316-A0	.GASKET, WATER PUMP .EMPAQUE	1	1	1	
22	93210-46044	.O-RING .ANILLO O	1	1	1	
23	90119-08M13	.BOLT, WITH WASHER .TORNILLO CON ARANDELA	2	2	2	
24	90119-08M16	.BOLT, WITH WASHER .TORNILLO CON ARANDELA	2	2	2	
25	90280-04M04	.KEY, WOODRUFF .CUNA WOODRUFF	1	1	1	
26	6H3-W0078-1B	CHROME PUMP KIT ESTUCHE REPARACION BOMBA AGUA	1	1	1	
27	69D-44322-00	.INSERT, CARTRIDGE .CARTUCHO	1	1	1	

NUMERICAL INDEX
INDICE NUMERICO

PART NO. CODIGO N°	REF. NO.	PART NO. CODIGO N°	REF. NO.	PART NO. CODIGO N°	REF. NO.	PART NO. CODIGO N°	REF. NO.	PART NO. CODIGO N°	REF. NO.	PART NO. CODIGO N°	REF. NO.
6H3-11111-01-1S	3 - 25	6H3-13610-00	5 - 1	6H4-14548-00	29 - 24	6Y1-24268-00	22 - 6	6H3-41114-A0	29 - 7	6H2-42678-30	2 - 16
688-11119-01	3 - 21	6H3-13621-A1	5 - 7	697-14555-00	6 - 12	6G1-24304-02	8 - 1	6H2-41131-00-5B	19 - 11	6H3-42678-30	2 - 16
6H3-11181-A1	3 - 26		29 - 13	6H4-14567-00	6 - 30	6G1-24305-05	22 - 13	6H3-41131-00-5B	19 - 11	6H3-42681-30	1 - 21
	29 - 2	6H3-13622-A1	5 - 9	6H2-14578-00	6 - 7	6Y1-24305-06	22 - 15	6H3-41137-01-94	19 - 5		2 - 28
6H3-11191-00-1S	3 - 27		29 - 19	6H3-14590-01	6 - 14	61J-24306-04	22 - 8	6H3-41213-10	13 - 23	6H3-42682-30	1 - 22
6H3-11193-A1	3 - 28	6H3-13624-00-94	5 - 8		29 - 23	663-24312-01	3 - 42	6H3-41217-00	5 - 13		2 - 29
	29 - 4	6H3-13641-13-94	5 - 5	6H3-14711-11-5B	19 - 14	6H3-24313-00	8 - 33	682-41237-00	13 - 2	6H1-42694-00	2 - 23
6H3-11325-01	3 - 17	6H3-13641-21-94	5 - 5	6H3-14737-10	19 - 20	6H3-24314-00	8 - 35	6E9-41237-00	7 - 25	6H3-42711-06-4D	12 - 1
6H3-11327-00-1S	3 - 18	6H3-14137-00	6 - 31	692-14923-00	6 - 11	6Y1-24329-00	22 - 5	6F5-41237-00	13 - 15	6H3-42711-25-4D	12 - 1
6H3-11328-00	3 - 19	6H4-14146-00	6 - 8	6H3-14943-35	6 - 21	650-24351-01	22 - 12	6H1-41237-00	7 - 21	648-42715-00	13 - 28
650-11370-01	3 - 4	6H3-14146-10	6 - 9	6H3-14943-36	6 - 21	61J-24360-00	22 - 10		13 - 14	6H3-42716-02	12 - 12
688-11370-01	3 - 3	6H3-14146-20	6 - 9	6H3-14943-37	6 - 21	6E5-24367-01	12 - 24	6H4-41237-00	13 - 21	6K5-42717-00	12 - 13
6H3-11400-03	4 - 7	6H4-14146-20	6 - 8	676-14943-38	6 - 21		12 - 37	6H3-41241-01	7 - 20	6H3-42718-00	12 - 39
6H3-11400-10	4 - 7	6H3-14146-50	28 - 17	6H1-14943-39	6 - 21	650-24378-00	3 - 6	6H3-41262-00	16 - 11	6E5-42724-00	12 - 14
6H3-11536-00	4 - 12	6H4-14146-50	28 - 16	6H2-14947-71	6 - 20	688-24378-00	8 - 32	6H3-41631-00	13 - 4	6H3-42725-00	12 - 15
6H3-11537-01	7 - 16	6H4-14147-00	6 - 10	6H3-14947-71	6 - 20	6E5-24378-00	7 - 55	6H3-41632-20	13 - 10	6H3-42725-10	12 - 15
6K5-11601-02	4 - 15		29 - 21	6H3-14948-13	6 - 23		28 - 13	6H3-41633-10	13 - 12	6H3-42725-30	12 - 15
6K5-11601-12	4 - 15	663-14159-00	6 - 17	6H3-14948-16	6 - 23	6H3-24378-50	28 - 15	6H3-41636-10-94	13 - 16	6H4-42726-00	12 - 27
6K5-11601-22	4 - 15		29 - 25	6H3-14948-17	6 - 23	692-24410-00	8 - 15	689-42169-01	13 - 1	688-42726-10	12 - 27
6H3-11631-01-96	4 - 14	676-14186-00	6 - 18	676-14966-00	6 - 22	663-24411-00	8 - 20		13 - 20	6H3-42727-00	12 - 19
6H3-11633-00	4 - 16		29 - 26		29 - 27	692-24411-00	8 - 17	6H3-42510-13-4D	17 - 3	6H3-42738-01-5B	12 - 16
688-11634-10	4 - 17	6H2-14301-0A	6 - 1	6H4-14980-00	6 - 27	6H3-24411-10	6 - 40	6H2-42610-50-4D	1 - 1	6H3-42741-01-4D	12 - 31
6H3-11635-01	4 - 14	6H3-14301-0A	6 - 1	6H3-14980-10	6 - 28	6A0-24412-02	8 - 26	6H3-42610-50-4D	2 - 1	6G1-42748-00	12 - 30
6H3-11636-01	4 - 14	6H3-14301-10	6 - 1	6H4-14984-00	6 - 24	6A0-24413-00	8 - 16	6H2-42610-80-4D	2 - 1	6H3-42768-00	12 - 23
6H3-12411-11	3 - 32	6H2-14301-20	6 - 1		29 - 15	6H4-24413-00	6 - 38	6H3-42613-01-4D	1 - 10	6H3-42771-01-4D	12 - 32
688-12412-00	3 - 33	6H2-14302-0A	6 - 2		29 - 28	6L5-24421-00	6 - 37		2 - 11	6G5-42791-00	12 - 40
6H3-12413-00-1S	3 - 34	6H3-14302-0A	6 - 2	6H4-14985-01	6 - 19	6A0-24421-01	8 - 24	6H3-42615-00	1 - 13	6G5-42791-10	12 - 40
6H3-12414-A1	3 - 35	6H3-14302-10	6 - 2	6H3-14992-00	6 - 25	650-24431-A0	8 - 27		2 - 14	6H3-42813-00	12 - 7
	29 - 5	6H2-14302-20	6 - 2	6H3-15100-06-1S	3 - 2		29 - 17	6H3-42617-00	1 - 17	6H3-42815-01-4D	12 - 3
6H3-12440-52	28 - 1	6H2-14303-0A	6 - 3	6H3-15100-14-1S	3 - 2	648-24434-01	8 - 18	6H3-42617-10	2 - 19	6H3-42816-00	12 - 9
6H1-12443-50	28 - 6	6H3-14303-0A	6 - 3	6H3-15359-00-94	4 - 1	6H3-24434-10	6 - 41	6H3-42619-00	1 - 18	6H3-42817-01-4D	12 - 4
6H3-12466-A0	28 - 7	6H3-14303-10	6 - 3	6H3-21707-06	7 - 26	648-24435-02	8 - 21		2 - 20	6H3-42818-00	12 - 10
6H1-12466-B0	28 - 11	6H2-14303-20	6 - 3	6H3-21732-00	2 - 24	6H3-24452-10	6 - 29	6H3-42627-00	1 - 19	6H1-43111-01-4D	14 - 1
6H3-12466-B0	28 - 12	6A0-14325-00	8 - 25	6H3-21735-00	2 - 25	6H4-24486-00	6 - 39		2 - 21	688-43111-13-4D	15 - 1
6H4-12469-01	28 - 2	67C-1432A-00	6 - 42	63D-21744-00	7 - 53	61N-24521-00	8 - 8	6H3-42637-00	1 - 20	6H1-43112-00-4D	14 - 10
6E5-12481-00	28 - 14	6H3-14348-50	28 - 4	6H3-21752-00	7 - 32	61N-24560-00	8 - 6		2 - 22	688-43112-12-4D	15 - 8
6H3-12481-50	28 - 10	6H3-14349-00	5 - 16	6H1-21757-00	7 - 38	61N-24563-00	8 - 7	6H3-42647-00-94	1 - 2	688-43124-02	16 - 5
6H1-13117-01	7 - 18		6 - 32	6J8-21758-00	7 - 37	648-24566-02	8 - 10		2 - 3	6E5-43126-02	14 - 34
6E9-13183-70	7 - 11	6H3-14380-00	6 - 33	63D-2175R-00	7 - 35	6YJ-24610-01	22 - 2	6H3-42649-00-94	1 - 3		15 - 33
6H3-13200-02	7 - 1	6H3-14413-11	5 - 18	6H1-21766-01	7 - 44	6H1-24633-00	7 - 39		2 - 4	688-43128-01-4D	16 - 1
6J8-13411-00	7 - 40	6H3-14440-02	5 - 19	63D-2176M-00	7 - 34	6A1-28176-00	12 - 41	6H3-42652-00	1 - 5	688-43131-03	14 - 20
6J8-13414-00	7 - 41	6H3-14457-01	5 - 20	6H4-21770-00	7 - 36	6E0-28193-00-94	8 - 40		2 - 6		15 - 16
6H1-13435-00	7 - 42	624-14485-00	3 - 5	63D-2177H-00	2 - 2	61H-2819R-31	8 - 38	663-42662-00	1 - 4	6G5-43144-00	14 - 41
6H3-13436-00	2 - 18	6H1-14485-00	5 - 6	6YJ-24167-00	22 - 7	6H3-41111-01-1S	3 - 37		2 - 5		15 - 38
6H3-13436-40	2 - 18		5 - 6	6YJ-24201-00	22 - 1	6H3-41112-A0	3 - 38	6H2-42677-50	1 - 14	6E5-43145-01	23 - 9
6H3-13437-21	9 - 21	6H3-14488-00	9 - 20	6YJ-24201-10	22 - 1		29 - 6		2 - 15	6G5-43145-01	14 - 24
6H3-13437-43	9 - 21	63V-14523-00	6 - 5	6YJ-24260-00	22 - 3	6H3-41113-02-1S	3 - 39	6H3-42677-50	2 - 15		15 - 20
6H2-13610-00	5 - 1	6H4-14548-00	6 - 15	6Y1-24260-12	22 - 3	6H3-41114-A0	3 - 40	6H2-42678-30	1 - 15	6G5-43148-00	14 - 39

NUMERICAL INDEX
INDICE NUMERICO

PART NO. CODIGO N°	REF. NO.	PART NO. CODIGO N°	REF. NO.	PART NO. CODIGO N°	REF. NO.	PART NO. CODIGO N°	REF. NO.	PART NO. CODIGO N°	REF. NO.	PART NO. CODIGO N°	REF. NO.
6G5-43148-00	15 - 24	6H1-43844-10	18 - 44	688-44322-00	30 - 16	688-45371-02	21 - 12	6E5-45952-00-EL	21 - 24	701-48248-00	25 - 13
688-43160-01	14 - 30	6H1-43845-00	18 - 55	69D-44322-00	20 - 26	6E5-45371-10	21 - 27	6E5-45954-00-EL	21 - 24	703-48252-00	25 - 12
	15 - 29	6H1-43847-00	18 - 50		30 - 27	688-45375-00	21 - 11	6E5-45956-00-EL	21 - 24	703-48261-01	25 - 2
688-43165-00	14 - 31	6H1-4384E-20	18 - 61	688-44323-00	20 - 34	663-45376-00-94	21 - 10	688-45970-03-98	21 - 24	703-48264-00	25 - 6
	15 - 30	6H1-4384F-10	18 - 46		30 - 19	6E5-45378-00	20 - 21	6E5-45970-10	21 - 25	703-48265-00	25 - 9
688-43170-04-4D	16 - 2	6H1-4384G-11	18 - 45	688-44323-40	20 - 34	688-45383-02	20 - 71	688-45972-02-98	21 - 24	703-48268-00	25 - 5
6H1-43181-01	14 - 25	6H1-43854-00	18 - 53		30 - 28	688-45384-00	20 - 72	6E5-45972-10	21 - 25	703-48271-00	25 - 60
688-43181-10	15 - 21	6H1-43855-11	18 - 70	688-44324-A0	20 - 35	6H3-45501-11	20 - 39	688-45974-02-98	21 - 24	703-48281-00	25 - 31
6H1-43185-01	14 - 26	6H1-43856-10	18 - 43		30 - 8	688-45536-01	20 - 4	6E5-45974-10	21 - 25	703-48282-00	25 - 32
688-43185-10	15 - 22	6H1-4385H-00	18 - 76		30 - 20	6K5-45551-00	20 - 40	688-45976-01-98	21 - 24	703-48284-00	25 - 52
688-43186-00	16 - 9	6H1-43861-00	18 - 21	688-44341-01-94	20 - 30	6K5-45560-00	20 - 42	6E5-45976-10	21 - 25	703-48284-10	25 - 52
6H1-43311-02-4D	14 - 15	6H1-43861-10	18 - 18	688-44352-03	20 - 28	688-45567-01	20 - 7	6E5-45978-10	21 - 25	701-48287-00	25 - 42
	15 - 13		18 - 22		30 - 17	688-45567-10	20 - 7	688-45978-60-98	21 - 24	703-48291-10	25 - 39
663-43318-00	15 - 28		18 - 60	6H3-44361-11	21 - 2	688-45567-20	20 - 7	688-45974-02-98	21 - 19	703-48293-10	25 - 41
682-43318-01	16 - 8	6H1-43864-00	18 - 64	663-44366-00	21 - 16	688-45567-30	20 - 7	6E5-45994-10	21 - 26	701-48320-20	24 - 2
6H1-43376-00	17 - 39	6H1-43865-10	18 - 16		30 - 14	688-45567-40	20 - 7	67F-45997-00	21 - 20	701-48320-30	24 - 2
688-43616-00	16 - 12	6H1-43866-00	18 - 40	663-44367-00	21 - 1	688-45567-50	20 - 7	703-48152-00	25 - 57	701-48320-40	24 - 2
688-43631-10	16 - 3	6H1-43867-00	18 - 41	69D-44391-00	12 - 2	688-45567-60	20 - 7	703-48153-00	25 - 3	663-48344-00	13 - 41
688-43651-00	16 - 14	6H1-43868-00	18 - 73	688-44511-00-94	17 - 33	6H3-45571-00	20 - 62	703-48189-00	25 - 17	6H3-48344-00	13 - 18
6H1-43800-17-4D	18 - 1	6H1-4386K-10	18 - 9	688-44514-00-94	17 - 26	688-45576-00	20 - 66	703-48198-00	25 - 14	703-48345-01	25 - 19
67F-43802-00	18 - 39	6H1-43871-10	18 - 23	6H1-44526-00	14 - 3	688-45577-01	20 - 65	703-48203-A3	24 - 1	703-48358-00	25 - 20
6H1-43804-10	18 - 4	6H1-43872-10	18 - 25		15 - 3	688-45577-10	20 - 65		25 - 1	6H3-48511-51-4D	17 - 36
6H1-43805-10	18 - 3	6H1-43874-00	18 - 66	6H3-44551-01-4D	17 - 9	688-45577-20	20 - 65	703-48205-A5	24 - 1	6H3-48538-00	13 - 42
6H1-4380F-10	18 - 7	6H1-43875-00	18 - 57	6H3-44552-03-94	17 - 18	688-45577-30	20 - 65		25 - 1	688-61350-10	23 - 1
6H1-4380G-10	18 - 15	6H1-4387J-00	18 - 75	6H3-44553-01-4D	17 - 23	688-45577-40	20 - 65	703-48207-17	24 - 1	688-61351-10	23 - 2
6H1-4380H-10	18 - 13	6H1-43880-02	18 - 2	687-44555-00-94	17 - 11	688-45577-50	20 - 65		25 - 1	6E5-61355-00	23 - 8
6H1-4380J-10	18 - 8	6H1-43881-10	18 - 12	663-44575-00	17 - 16	688-45577-60	20 - 65	703-48211-01	25 - 61	6H4-81315-11	27 - 9
6H1-43810-11	18 - 20	6H1-4388E-11	18 - 72		17 - 32	688-45587-01	20 - 5	703-48212-00	25 - 58	6E5-81332-00	9 - 15
6H1-43812-00	18 - 24	6H1-43891-10	18 - 5	6H3-45111-12-4D	19 - 1	688-45587-10	20 - 5	703-48213-00	25 - 59	6H3-81337-01	9 - 18
6H1-43813-10	18 - 27	6H1-43892-10	18 - 6	6H3-45113-A0	19 - 7	688-45587-20	20 - 5	703-48215-00	25 - 43	6H3-81800-11	11 - 1
6H1-43814-11	18 - 19	6H1-43895-12	18 - 69		29 - 18	688-45587-30	20 - 5	703-48218-00	25 - 64	6H3-81807-10	11 - 3
6H1-43816-00	18 - 67	6H1-43896-00	18 - 68	6H3-45114-A1	19 - 17	688-45587-40	20 - 5	703-48219-00	25 - 30	689-81809-11	11 - 7
6H1-43817-01	18 - 47	6H1-43899-00	18 - 51		30 - 2	688-45587-50	20 - 5	703-48221-00	25 - 56	6H3-81810-10	11 - 9
6E5-43818-00	18 - 32	6H3-44117-00-94	13 - 31	663-45119-00	14 - 17	688-45587-60	20 - 5	703-48222-00	25 - 27	689-81811-11	11 - 12
6H1-43820-11	18 - 63	6H3-44120-12	13 - 27		15 - 15	6H1-45611-01	20 - 43	703-48223-00	25 - 28	689-81812-11	11 - 11
6H1-43821-11	18 - 59	6H3-44121-01	13 - 37	6H3-45123-00	19 - 16	6H1-45631-01	20 - 44	703-48224-00	25 - 55	689-81813-10	11 - 13
6H1-43822-10	18 - 58	688-44122-00	13 - 40		30 - 3	688-45633-00	20 - 55	703-48225-00	25 - 29	6H3-81820-11	11 - 14
6H1-43828-10	18 - 30	6H1-44144-00	20 - 58	6H3-45127-00	19 - 15	6H1-45634-02	20 - 46	703-48226-00	25 - 26	689-81826-10	11 - 15
6H1-43829-00	18 - 36	6H1-44151-00	20 - 57	6C5-45155-00	19 - 3	6H1-45635-00	20 - 50	703-48227-00	25 - 24	6H3-81830-10	11 - 4
6H1-4382A-10	18 - 52	688-44194-00	13 - 7	6H1-45214-00	20 - 12	6H1-45641-01	20 - 56	703-48232-00	25 - 62	689-81831-00	11 - 5
6H1-43830-11	18 - 49	688-44311-01	20 - 25	6H1-45215-00	20 - 13	6H1-45668-00	20 - 49	703-48234-00	25 - 18	689-81840-11	11 - 10
6H1-43831-10	18 - 48	688-44315-A0	20 - 27	6H1-45251-03	14 - 2	688-45930-02-98	21 - 24	703-48235-00	25 - 4	689-81847-11	11 - 6
6H1-43833-10	18 - 33		30 - 7		15 - 2	688-45932-60-98	21 - 24	703-48236-00	25 - 16	689-81850-12	11 - 8
6H1-43834-00	18 - 34		30 - 18	6H3-45300-16-4D	20 - 1	6E5-45941-00-EL	21 - 24	703-48238-00	25 - 22	689-81857-11	11 - 2
6H1-43835-10	18 - 29	688-44316-A0	20 - 33	6H1-45301-03-4D	20 - 2	6E5-45943-00-EL	21 - 24	703-48243-00	25 - 15	6H3-81916-10	10 - 15
6H1-43840-11	18 - 17		30 - 9	688-45321-00	20 - 16	6E5-45945-01-EL	21 - 24	703-48244-00	25 - 21	6H2-81949-01	10 - 44
6H1-43841-11	18 - 42		30 - 21	688-45331-00-94	20 - 63	6E5-45947-00-EL	21 - 24	703-48245-00	25 - 11	6H2-81949-11	10 - 43
6H1-43843-11	18 - 71	688-44322-00	20 - 26	688-45341-10	20 - 10	6E5-45949-00-EL	21 - 24	703-48246-00	25 - 23	61A-81950-00	10 - 39

NUMERICAL INDEX
INDICE NUMERICO

PART NO. CODIGO N°	REF. NO.	PART NO. CODIGO N°	REF. NO.	PART NO. CODIGO N°	REF. NO.	PART NO. CODIGO N°	REF. NO.	PART NO. CODIGO N°	REF. NO.	PART NO. CODIGO N°	REF. NO.
688-81950-10	10 - 24	703-82594-00	25 - 25	90101-08002	3 - 22	90185-05002	20 - 15	90386-10M16	14 - 27	90445-11M05	22 - 11
6H2-81960-10	10 - 11	703-83383-02	25 - 51	90101-10M49	17 - 27	90185-08057	17 - 40		15 - 23	90445-11M06	22 - 9
6H3-82105-01	10 - 29	703-83383-B0	25 - 51	90101-12M65	14 - 43	90185-09M01	23 - 4	90386-13M38	12 - 5	90445-11M15	7 - 54
6H3-82117-00	10 - 30	6Y5-8350T-90	27 - 1		15 - 42	90185-10051	17 - 31	90386-18M14	18 - 31	90445-11M21	7 - 51
6Y5-82117-00	26 - 15	6Y5-83514-00	26 - 5	90105-06M14	10 - 2		17 - 38	90386-18M21	15 - 34	90445-11M29	28 - 9
703-82119-00	10 - 6	6Y5-83517-00	26 - 2	90105-10M67	21 - 13	90185-22043	14 - 23	90386-18M35	14 - 36	90445-11M31	28 - 8
	12 - 28	6Y5-83518-00	26 - 9	90109-06M39	7 - 3		15 - 19		15 - 35	90446-10M01	7 - 56
	17 - 42	6Y5-83523-00	26 - 4	90109-06M40	7 - 4	90201-03313	20 - 52		16 - 7		8 - 37
682-82119-01	10 - 45	6Y5-83536-00	26 - 10	90109-06M43	13 - 13	90201-08M93	7 - 17	90386-18M63	14 - 35	90464-05M16	10 - 14
688-82127-02	17 - 25	6Y5-83536-40	26 - 3	90109-12M21	17 - 15	90201-10M20	23 - 3		16 - 6	90464-07M05	3 - 16
6E5-82148-00	14 - 11	6Y7-83540-20	26 - 1	90116-08M69	3 - 30	90201-10M63	23 - 7	90386-22M15	14 - 21		7 - 5
	15 - 9	6Y5-83544-00	26 - 11	90116-10175	17 - 37	90201-11M22	17 - 30		15 - 17		7 - 15
6H1-82148-00	14 - 8	6Y5-83553-00	26 - 13	90119-06023	3 - 20	90201-12426	14 - 45	90386-30M60	17 - 8	90464-09M13	12 - 28
1E6-82151-00	26 - 14		27 - 6	90119-06M09	12 - 11		15 - 44	90386-30M77	17 - 6	90464-11M18	14 - 18
	27 - 7	6E5-83558-00	21 - 15	90119-06M29	14 - 4	90201-12M16	17 - 12	90386-30M78	17 - 5		15 - 40
663-82151-00	10 - 32	6E5-83558-10	20 - 23		15 - 4	90201-13M19	17 - 14	90387-06119	7 - 48	90464-11M23	7 - 58
6G5-82152-00	10 - 17	6Y5-8355X-T1	27 - 5	90119-06M61	12 - 22	90201-20417	4 - 19	90387-06M31	7 - 31	90464-15M11	7 - 8
6H3-82154-11	10 - 42	6E5-83614-01	10 - 48	90119-06M65	7 - 49	90201-20M21	17 - 28	90387-06M43	10 - 3		10 - 28
6H3-82164-00	10 - 27	6A1-83625-41	5 - 24	90119-06M88	7 - 50	90201-21M18	9 - 14	90387-06M60	13 - 8	90464-18M14	10 - 50
6A0-82317-00	7 - 47	6A1-83625-51	5 - 25	90119-06MA3	3 - 36	90201-22M67	14 - 22		13 - 25	90464-23M22	10 - 18
6G1-82370-21	10 - 23	6Y5-83653-20	27 - 8		5 - 10		15 - 18	90387-06M69	12 - 21	90465-06M86	7 - 10
703-82510-03	25 - 44	688-83664-00	26 - 12	90119-06MA5	3 - 41	90201-30M00	17 - 4	90387-10M02	14 - 28	90465-11M10	17 - 41
703-82510-12	25 - 44	6Y7-83670-00	26 - 8	90119-08M13	20 - 38	90202-03M51	16 - 13		15 - 27		20 - 24
703-82510-43	25 - 44	6H1-83672-12	17 - 1		30 - 23	90202-05088	7 - 22	90387-10M42	23 - 6	90465-11M27	7 - 28
703-82531-00	25 - 46	6H1-83672-20	17 - 1	90119-08M16	20 - 37	90202-07M07	13 - 39	90389-25M00	21 - 21	90465-13M11	10 - 19
703-82540-00	25 - 50	6H2-85520-01	9 - 2		30 - 24	90202-12060	21 - 3	90430-08020	20 - 11	90465-13M30	7 - 33
703-82542-00	25 - 63	6H2-85533-01	9 - 3	90119-08M64	3 - 9	90202-20M06	17 - 29		30 - 4	90465-18147	6 - 43
6R3-82553-70	26 - 16	6H2-85540-12	10 - 5	90119-08M79	19 - 8	90202-25M04	17 - 13	90430-12072	21 - 4	90467-06016	3 - 11
682-82556-00	25 - 48	6H3-85542-11-94	10 - 1	90119-08M81	19 - 4	90206-10M04	13 - 24	90430-14115	3 - 24		3 - 15
688-82560-10	10 - 38	6H2-85550-00	9 - 1	90119-08M84	21 - 9	90206-13M10	12 - 6		29 - 3		5 - 15
703-82563-02	25 - 55	697-85570-00	10 - 20	90119-08MA5	3 - 29	90209-06M05	5 - 22	90440-14M00	14 - 47	90467-08004	3 - 43
6H1-82563-10	10 - 46	6H2-85580-01	9 - 4	90119-10005	3 - 8	90249-06M19	14 - 38	90445-07255	5 - 14		5 - 17
703-82563-12	25 - 55	6H2-85582-00	9 - 5	90151-05M00	20 - 14		15 - 26	90445-07M02	3 - 12		7 - 45
688-82575-01	25 - 47	6H1-85711-60	5 - 23	90157-05M19	22 - 4	90250-07M02	20 - 54	90445-07M23	7 - 7		8 - 5
676-82577-00	25 - 45	6R5-85711-60	10 - 51	90157-06M01	12 - 25	90266-06009	1 - 9	90445-07M44	3 - 10		8 - 14
703-82577-00	25 - 45	6H3-85720-16	7 - 60		12 - 29		2 - 10		7 - 6		8 - 31
6E3-8257H-00	12 - 42	6H2-85895-01	9 - 6	90157-06M13	13 - 5	90269-04M03	12 - 8	90445-07M45	3 - 13		8 - 36
6R5-82582-B0	7 - 61	6H3-W0001-02	29 - 1	90159-06M01	10 - 16	90280-04M04	20 - 29	90445-07M82	3 - 14	90467-10M04	7 - 52
688-82586-21	25 - 49	6H2-W0001-20	30 - 1	90159-06M23	9 - 19		30 - 25	90445-07M87	7 - 9		28 - 3
6E5-82587-00	10 - 47	688-W0004-00	5 - 2	90160-04006	21 - 18	90280-05015	9 - 12	90445-07ME9	20 - 22	90467-11M08	7 - 29
688-8258A-20	25 - 49	6H3-W0070-30	1 - 16	90170-09M03	23 - 5	90282-04010	20 - 70	90445-07MF1	21 - 14		7 - 59
6H2-82590-02	10 - 31		2 - 17	90170-16M01	20 - 41	90338-05M03	2 - 26	90445-08M01	7 - 43	90467-12M11	7 - 46
6H2-82590-13	10 - 31	692-W0078-02	30 - 15	90170-20137	9 - 13		12 - 29	90445-09072	8 - 13	90468-05M03	7 - 23
6H2-82590-80	10 - 31	6H3-W0078-1B	30 - 26	90171-16011	21 - 22		14 - 19		8 - 30	90468-07M02	7 - 12
703-82591-00	25 - 53	6H3-W0090-44-1S	3 - 1	90179-06066	17 - 22		15 - 41	90445-09220	8 - 34		7 - 13
	25 - 53	6H3-W0090-60-1S	3 - 1	90179-08M34	3 - 31	90340-08002	20 - 9	90445-09M75	8 - 4		7 - 14
703-82592-00	25 - 54	6H2-W0093-10	29 - 20	90183-02M03	20 - 53	90340-14M00	3 - 23	90445-11M02	7 - 57	90468-18008	13 - 19
688-82594-00	10 - 37	656-W2810-02	8 - 39	90183-05M06	2 - 27	90386-07M58	13 - 34	90445-11M03	7 - 27		13 - 38

NUMERICAL INDEX
INDICE NUMERICO

PART NO. CODIGO N°	REF. NO.	PART NO. CODIGO N°	REF. NO.	PART NO. CODIGO N°	REF. NO.	PART NO. CODIGO N°	REF. NO.	PART NO. CODIGO N°	REF. NO.	PART NO. CODIGO N°	REF. NO.
90480-09M12	12 - 20	92995-06600	2 - 9	93210-10M74	18 - 54	93700-06M03	15 - 14	97095-06016	15 - 5		
90480-13M54	10 - 4		2 - 13	93210-13M04	7 - 19	94702-00160	3 - 44		20 - 19		
90480-19M06	21 - 17		4 - 6	93210-16275	23 - 10	94702-00247	3 - 44	97095-06020	4 - 5		
90501-10326	6 - 6		8 - 3	93210-18397	18 - 26	95380-03600	6 - 35		12 - 35		
90501-12082	13 - 30		8 - 29	93210-18M75	18 - 56		8 - 19	97095-06025	8 - 2		
90501-12M48	20 - 51		9 - 9	93210-19MA7	7 - 2	95380-04600	27 - 4		9 - 10		
90501-14M08	17 - 21		9 - 11	93210-29M94	17 - 7	95380-05600	7 - 24		10 - 40		
90501-16M65	20 - 47		9 - 17	93210-32738	8 - 9		13 - 3		12 - 33		
90502-16M02	14 - 33		10 - 8		29 - 16		13 - 17		13 - 9		
	15 - 32		10 - 13	93210-39ME4	5 - 12		13 - 22		13 - 26		
90506-14M24	14 - 40		10 - 41		29 - 14		25 - 7	97095-06035	9 - 8		
	15 - 37		12 - 18		29 - 30		26 - 6	97095-06040	8 - 28		
90508-26M35	13 - 11		12 - 34	93210-46044	20 - 32	95380-06600	13 - 6	97095-06045	10 - 7		
91318-04025	18 - 74		12 - 36		30 - 10		25 - 40	97095-06095	5 - 11		
91318-08016	18 - 65		14 - 7		30 - 22	95380-08600	8 - 11	97095-10045	14 - 13		
91490-20012	13 - 36		15 - 7	93210-46M16	4 - 13	95380-12600	14 - 46		15 - 11		
91490-40025	21 - 23		20 - 20		29 - 9		15 - 45	97380-05025	25 - 8		
91690-30012	14 - 32	92995-08100	17 - 20	93210-49046	20 - 17	95380-12800	17 - 17	97380-08030	25 - 33		
	15 - 31		17 - 35		30 - 5	97013-06012	6 - 44	97595-06420	18 - 35		
91690-30020	14 - 29		19 - 10	93210-65M50	4 - 4		10 - 9	97595-06510	14 - 9		
	15 - 25		19 - 13		29 - 12		10 - 33	97602-05210	18 - 62		
	16 - 10		19 - 19	93210-68N50	18 - 28		10 - 35	97607-04310	18 - 11		
92903-06600	6 - 45	92995-10100	14 - 14	93210-85M97	20 - 67	97013-06014	8 - 12	97803-04010	6 - 34		
	10 - 10		15 - 12		30 - 13	97013-06016	10 - 25	97880-04006	28 - 5		
	10 - 22	92995-12200	14 - 44	93306-207U0	20 - 64	97013-06020	10 - 21	97880-05016	5 - 3		
	10 - 26		15 - 43	93306-306V1	4 - 11		13 - 32	97880-06012	14 - 12		
	10 - 34	93101-25M03	20 - 31	93311-636U6	4 - 8	97013-06025	11 - 18		15 - 10		
	10 - 36		20 - 69	93315-325V1	20 - 3	97013-08016	11 - 20	97885-05016	18 - 10		
	11 - 19		30 - 11	93317-325U0	20 - 68	97013-08035	11 - 16	97885-06010	9 - 16		
	13 - 33		30 - 12	93332-000U3	20 - 6	97075-08025	17 - 19	97885-06016	17 - 2		
92903-08600	11 - 17	93102-08M43	18 - 14	93332-000W7	20 - 8	97075-08030	19 - 12		17 - 24		
	11 - 21	93102-30M23	4 - 2	93410-18M02	14 - 37		19 - 18	97885-06045	5 - 21		
92990-04100	27 - 3		29 - 10		15 - 36	97075-08035	17 - 34	97980-04114	6 - 4		
92990-05100	8 - 23	93102-36M24	4 - 9	93410-28M06	17 - 10		19 - 9	98503-05028	8 - 22		
	26 - 7		29 - 8	93430-06024	25 - 10	97075-10040	21 - 6	98580-03015	25 - 38		
92990-05600	5 - 4	93106-09014	20 - 18	93440-49M04	4 - 10	97080-06010	16 - 4	98580-04006	25 - 36		
92990-06600	12 - 26		30 - 6	93450-07M00	20 - 61	97095-05012	9 - 7	98580-04008	6 - 16		
	12 - 38	93106-18M01	4 - 3	93501-04M02	13 - 29	97095-06010	14 - 42	98580-04010	25 - 35		
92990-08200	13 - 35		29 - 11	93503-16003	20 - 48		15 - 39	98580-05010	25 - 37		
92990-08600	25 - 34	93210-04228	6 - 13	93505-32038	18 - 77	97095-06016	1 - 6	98980-03006	6 - 36		
92990-10100	21 - 7		29 - 22	93603-12M11	20 - 45		1 - 11	99001-08600	20 - 60		
92990-10600	21 - 8	93210-04230	6 - 26	93603-18M09	4 - 18		2 - 7	9E450-04533	27 - 2		
92995-06100	1 - 7		29 - 29	93604-10M03	20 - 36		2 - 12				
	2 - 8	93210-064A5	18 - 38	93606-12019	19 - 2		7 - 30				
	14 - 6	93210-07003	20 - 59		19 - 6		10 - 12				
	15 - 6	93210-08287	22 - 14		21 - 5		10 - 49				
92995-06600	1 - 8		22 - 16	93608-12063	3 - 7		12 - 17				
	1 - 12	93210-09165	18 - 37	93700-06M03	14 - 16		14 - 5				