

**PARTS  
CATALOGUE  
CATALOGUE  
DE PIÈCES DÉTACHÉES**

**75CETO'07** (67P5)  
**90AETO'07** (6H19)

75CETO/90AETO  
PARTS CATALOGUE  
©2006 by Yamaha Motor Co., Ltd.  
1st edition, August 2006  
All rights reserved.  
Any reprinting or unauthorized use  
without the written permission of  
Yamaha Motor Co., Ltd.  
is expressly prohibited.  
Printed in Japan.

75CETO/90AETO  
CATALOGUE DE PIECES DETACHEES  
©2006 par Yamaha Motor Co., Ltd.  
1<sup>re</sup> édition, août 2006  
Tous droits réservés  
Toute réimpression ou utilisation  
non autorisée sans la permission écrite  
de la Yamaha Motor Co., Ltd.  
est formellement interdite.  
Imprimé au Japon

# FOREWORD

This Parts Catalogue is related to the parts for the model(s) on the cover page. When you are ordering replacement parts, please refer to this Parts Catalogue and quote both part numbers and part names correctly.

1. Modifications or additions which have been made after the issue of the Parts Catalogue will be announced in the Parts News.  
It is advisable that you make the necessary corrections to the Parts Catalogue according to the Parts News.

2. Abbreviations

The following abbreviations are used in this Parts Catalogue.

“UR” Use specified parts number.

“UN” Use as many as needed.

“AP” Alternate Parts

“LM” Locally Made (Parts need to be ordered locally)

“F#” Frame No. (Applicable machine No.)

“O/S” Over Size

3. The number of components for assembly

- Parts, which are to be supplied in an assembly, are listed with a dot (.) in front of the part name as shown below.
- The numeral appearing to the right of each component part indicates the quantity of parts for each assembly unit.

PART NO.	DESCRIPTION	Q'TY	REMARKS
2F5-83310-60	FRONT FLASHER LIGHT ASSY	2	
115-83311-60	.BULB (6V-18W)	1	

4. Applicable colours of graphics are represented in the “REMARKS” as shown below.

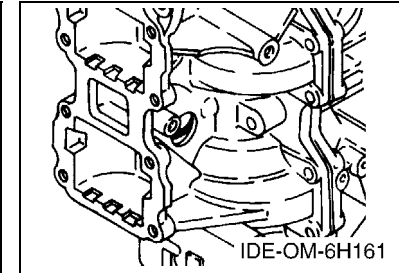
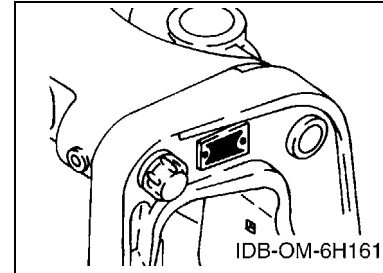
PART NO.	DESCRIPTION	Q'TY	REMARKS
2N4-24110-00-X5	FUEL TANK COMP.	2	MXR
3J1-24240-10	.GRAPHIC, FUEL TANK	1	FOR MXR

5. Note that the illustrations for reference in finding parts numbers are not to be used for assembling. When assembling, please use the applicable service manual.

6. The asterisk (\*) before a reference number indicates modified items after the first edition.

7. Applicable Serial No.

Engine Serial No.



8. Applicable Engine Starting Serial No.

Model	Serial No.	Model	Serial No.
75C	692-1020817	90A	6H1-1028291

9. Applicable Colour Code

Abbreviation	Colour Name	Colour Code
DBNM2	DARK BLUISH GRAY METALLIC 2	004D

10. Quantity Column Information

Column No.	Name Of Q'ty Column	Applicable Model
1	67P5	75CETO
2	6H19	90AETO

# AVANT-PROPOS

Ce catalogue de pièces détachées concerne les pièces pour le(s) modèle(s) indiqué(s) sur la page de couverture. Lorsque vous commandez des pièces de rechange, veuillez vous référer à ce catalogue de pièces détachées et indiquer clairement les numéros et les noms des pièces détachées.

1. Les modifications ou ajouts ayant été effectués après la parution du catalogue de pièces détachées seront décrits dans les Bulletins d'information concernant les pièces détachées.

Il est recommandé que vous apportiez les corrections nécessaires au catalogue des pièces détachées en vous référant aux Bulletins d'information.

2. Abréviations

Dans ce catalogue, les abréviations suivantes sont utilisées:

“UR” Utiliser le numéro de pièces spécifié.

“UN” Utiliser autant que nécessaire.

“AP” Pièces de substitution

“LM” Fabrication locale (les pièces doivent être commandées localement.)

“F#” N° de cadre (applicable au N° de série)

“O/S” Surdimensionné

3. Nombre de pièces d'un assemblage

- Les pièces fournies comme composants d'un assemblage sont précédées d'un point (.) de la manière indiquée ci-dessous.
- Le chiffre apparaissant à la droite de chaque composant indique la quantité de pièces pour chaque unité d'assemblage.

N° PIÈCES	DESCRIPTION	QTE	REMARQUES
2F5-83310-60	ENS. CLIGNOTANT AVANT	2	
115-83311-60	.AMPOULE (6V-18W)	1	

4. Les couleurs concernant les graphiques sont indiquées dans la colonne “REMARQUES”, comme indiqué ci-dessous.

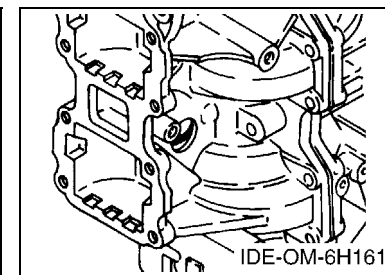
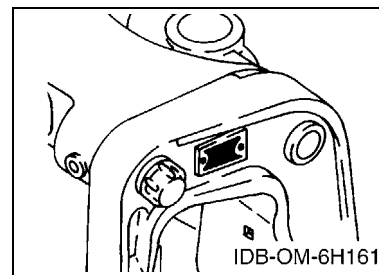
N° PIÈCES	DESCRIPTION	QTE	REMARQUES
2N4-24110-00-X5	RESERVOIR A ESSENCE.	2	MXR
3J1-24240-10	.GRAPHIQUE	1	POUR MXR

5. Veuillez noter que les illustrations sont indiquées à titre de référence pour trouver les numéros de pièces, non pour être utilisées lors de l'assemblage. Lors de l'assemblage, veuillez utiliser le manuel d'entretien adéquat.

6. L'astérisque (\*) placé devant un numéro de référence indique des éléments qui ont été modifiés après la première édition.

7. N° de série applicable

N° de Série du moteur



8. N° de série initial du moteur applicable

Modèle	N° de série	Modèle	N° de série
75C	692-1020817	90A	6H1-1028291

9. Code couleur applicable

Abréviation	Nom de la couleur	Code couleur
DBNM2	DARK BLUISH GRAY METALLIC 2	004D

10. Informations relatives à la colonne Quantité

N° de la colonne	Nom de la colonne Qté	Modèle applicable
1	67P5	75CETO
2	6H19	90AETO

# CONTENTS

## SHEET1/2

TOP COWLING .....	A4
CYLINDER & CRANKCASE .....	A6
CRANKSHAFT & PISTON .....	B2
INTAKE .....	B4
CARBURETOR .....	B5
OIL PUMP .....	B7
FUEL .....	C2
GENERATOR .....	C4
ELECTRICAL .....	C5
STARTING MOTOR .....	C7
BOTTOM COWLING .....	D1
CONTROL .....	D3
BRACKET 1 .....	D5
BRACKET 2 .....	D7
POWER TRIM & TILT ASSY .....	E2
UPPER CASING .....	E5
LOWER CASING & DRIVE 1 .....	E6
LOWER CASING & DRIVE 2 .....	F3
FUEL TANK .....	F5
STEERING GUIDE .....	F6
REMOTE CONTROL BOX .....	F7

## INDEX

NUMERICAL INDEX .....	G1
-----------------------	----

## SHEET2/2

REMOTE CONTROL ASSY .....	A4*
METER .....	A7*
OPTIONAL PARTS .....	B1*
REPAIR KIT 1 .....	B2*
REPAIR KIT 2 .....	B4*

## INDEX

NUMERICAL INDEX .....	G1*
-----------------------	-----

# TABLE DES MATIERES

## Feuille1/2

CAPOT SUPERIEUR .....	A4
CYLINDRE & CARTER .....	A6
VILEBREQUIN & PISTON .....	B2
ADMISSION .....	B4
CARBURATEUR .....	B5
POMPE A HUILE .....	B7
CARBURANT .....	C2
GENERATRICE .....	C4
ELECTRIQUE .....	C5
DEMARREUR ELECTRIQUE .....	C7
CAPOT INFERIEUR .....	D1
COMMANDE .....	D3
SUPPORT 1 .....	D5
SUPPORT 2 .....	D7
PUISSANCE PARER ET INCLINER .....	E2
FOURREAU .....	E5
BOITIER D'HELICE TRANSMISSION1 .....	E6
BOITIER D'HELICE TRANSMISSION2 .....	F3
RESERVOIR A CARBURANT .....	F5
FIXATION DE DIRECTION .....	F6
BOITIER DE COMMANDE A DISTANCE .....	F7

## INDEX

INDEX NUMERIQUE .....	G1
-----------------------	----

## Feuille2/2

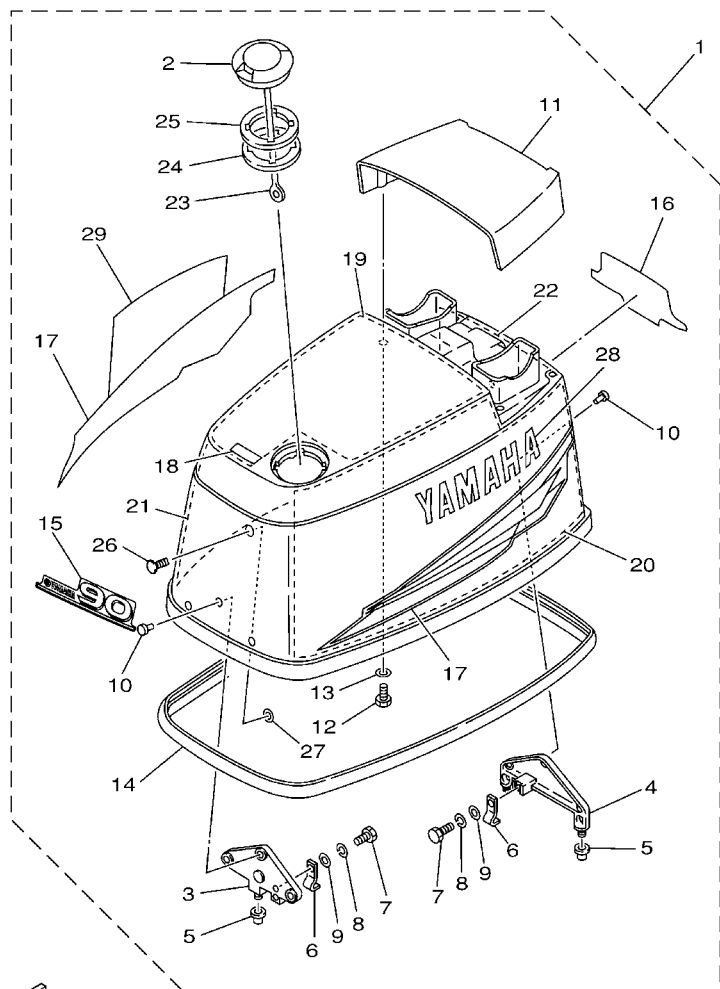
BOITIER DE COMMANDE A DISTANCE .....	A4*
COMPTEUR .....	A7*
PIECES OPTIONNELLES .....	B1*
KITS DE REPARATION 1 .....	B2*
KITS DE REPARATION 2 .....	B4*

## INDEX

INDEX NUMERIQUE .....	G1*
-----------------------	-----

FIG. 1 TOP COWLING

CAPOT SUPERIEUR

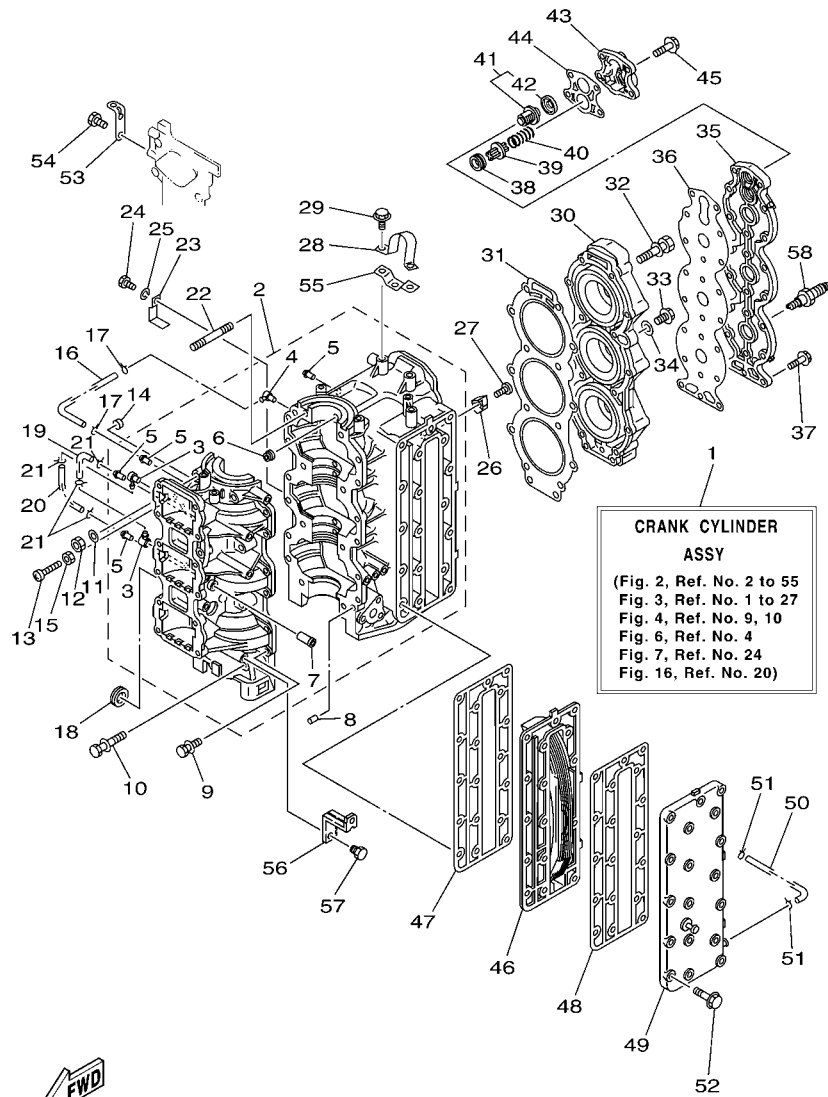


FWD  
6H12200-2010

REF. NO.	PART NO. N° PIECES	DESCRIPTION DESCRIPTION	67P5	6H19	REMARKS REMARQUES
1	6H1-42610-60-4D	TOP COWLING ASSY CAPOT (ENS.)		1	
	6H0-42610-B0-4D	TOP COWLING ASSY CAPOT (ENS.)	1		
2	63D-2177H-00	.DISK CAP 2 .BOUCHON DE DISQUE 2	1	1	
3	6H1-42647-00-94	.HOLDER, CLAMP BAND .SUPPORT, SANDOW DE SERRAGE	1	1	
4	6H1-42649-00-94	.HOLDER, CLAMP BAND .SUPPORT, SANDOW DE SERRAGE	1	1	
5	663-42662-00	.DAMPER .AMORTISSEUR	3	3	
6	688-42652-10	.HOOK .CROCHET	2	2	
7	97095-06016	.BOLT .BOULON	2	2	
8	92995-06100	.WASHER, SPRING .RONDELLE, GROWER	2	2	
9	92995-06600	.WASHER .RONDELLE	2	2	
10	90266-06009	.RIVET .RIVET	6	6	
11	6H1-42613-01-4D	.MOLDING, AIR DUCT .MANCHON A AIR	1	1	
12	97095-06016	.BOLT .BOULON	4	4	
13	92995-06600	.WASHER .RONDELLE	4	4	
14	688-42615-00	.SEAL .JOINT	1	1	
15	6H1-42677-60	.GRAPHIC, FRONT .ADHESIF, AVANT		1	
	6H0-42677-A0	.GRAPHIC, FRONT .ADHESIF, AVANT	1		
16	6H1-42678-30	.GRAPHIC, REAR .ADHESIF, ARRIERE		1	
	6H0-42678-90	.GRAPHIC, REAR .ADHESIF, ARRIERE	1		
17	6H1-W0070-30	.GRAPHIC SET .JEU DIEMBLEMES	1	1	
18	6H1-13436-00	.MARK .ADHESIF		1	
	6H1-13436-41	.MARK .ADHESIF	1		
19	6H1-42617-10	.DAMPER, FORM .BOURRELET, CAOUTCHOUC	1	1	
20	6H1-42619-00	.DAMPER, FORM .BOURRELET, CAOUTCHOUC	1	1	
21	6H1-42627-00	.DAMPER, FORM .BOURRELET, CAOUTCHOUC	1	1	
22	6H1-42637-00	.DAMPER, FORM .BOURRELET, CAOUTCHOUC	1	1	
23	6H1-42694-00	.BAND .COLLIER	1	1	



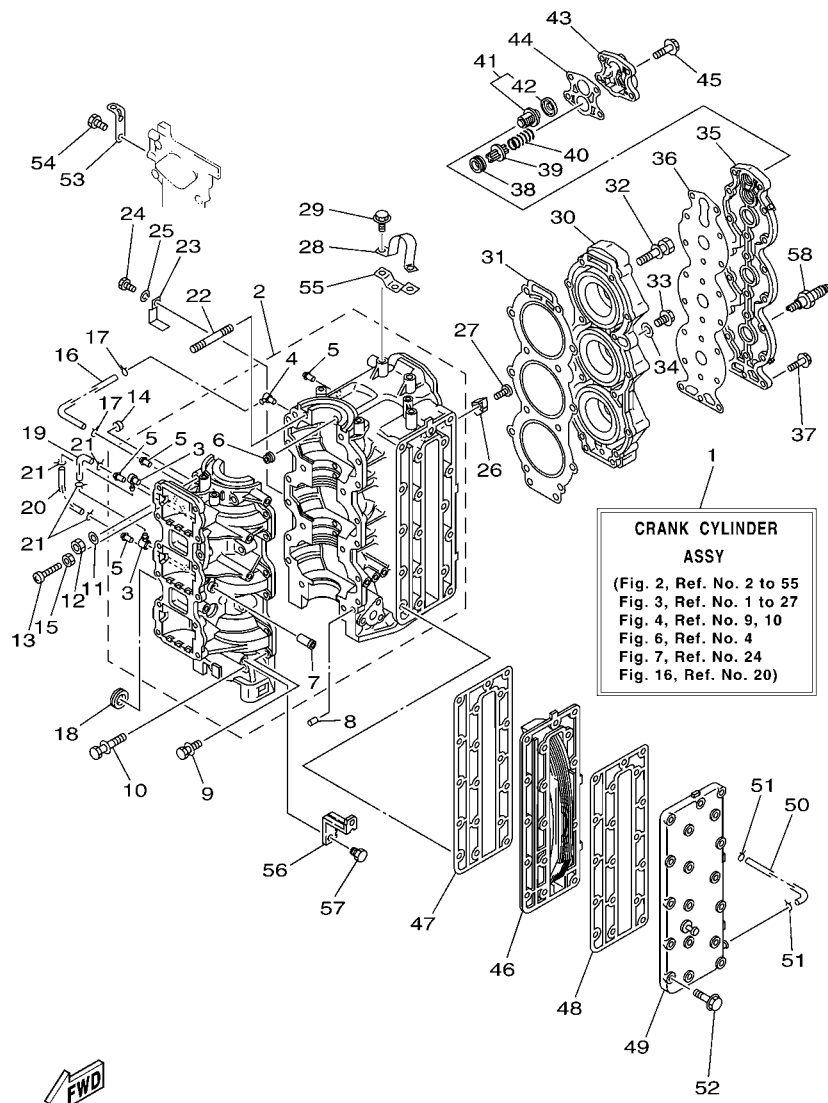




6H19300-F020

FIG. 2 CYLINDER & CRANKCASE CYLINDRE & CARTER

REF. NO.	PART NO. N° PIECES	DESCRIPTION DESCRIPTION	67P5	6H19	REMARKS REMARQUES
1	6H1-W0090-44-1S	CRANK CYLINDER ASSY EMBIELLAGE CYLINDRE (ENS.)	1	1	
2	6H1-15100-04-1S	CRANKCASE ASSY CARTER DE MOTEUR COMPLET	1	1	
3	688-11370-01	.CHECK VALVE ASSY .CLAPET (ENS.)	2	2	
4	650-11370-01	.CHECK VALVE ASSY .CLAPET (ENS.)	1	1	
5	624-14485-00	.PIPE, JOINT .DURITE	4	4	
6	663-11518-01	.LOCK, BEARING .CENTREUR, ROULEMENT	3	3	
7	650-24378-00	.PIPE, JOINT 4 .DURITE RACCORDEMENT 4	1	1	
8	93608-12063	PIN, DOWEL AXE	2	2	
9	90119-06M12	BOLT, WITH WASHER BOULON, AVEC RONDELLE	12	12	
10	90119-10005	BOLT, WITH WASHER BOULON, AVEC RONDELLE	6	6	
11	90201-10008	WASHER, PLATE RONDELLE, PLATE	2	2	
12	95313-10600	NUT ECROU, HEXAGONAL	2	2	
13	90157-06014	SCREW, PAN HEAD VIS, TETE TRONCONIQUE	1	1	
14	688-44194-00	CAP CAPUCHON	1	1	
15	95303-06700	NUT ECROU	1	1	
16	90445-07260	HOSE (L276) DURITE (L276)	1	1	
17	90467-06016	CLIP JONC	2	2	
18	90480-24M04	GROMMET PASSE-FIL	1	1	
19	90445-07M00	HOSE (L100) DURITE (L100)	1	1	
20	90445-07M23	HOSE (L408) DURITE (L408)	1	1	
21	90467-06016	CLIP JONC	4	4	
22	90116-10M06	BOLT, STUD GOUJON	2	2	
23	90465-12M03	CLAMP BRIDE	1	1	
24	97095-06014	BOLT BOULON	1	1	
25	92995-06100	WASHER, SPRING RONDELLE, GROWER	1	1	
26	688-11325-00	ANODE ANODE	2	2	
27	98780-04015	SCREW, FLAT HEAD VIS A TETE FRAISEE	2	2	



6H19300-F020

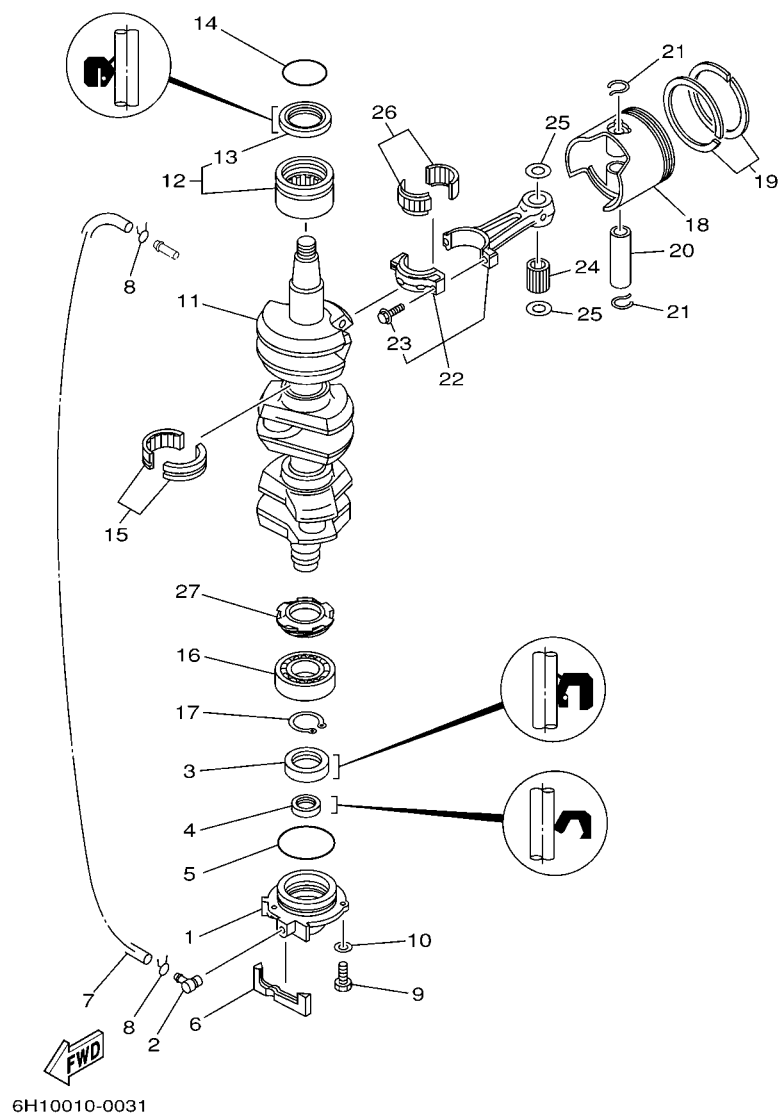
**FIG. 2 CYLINDER & CRANKCASE CYLINDRE & CARTER**

REF. NO.	PART NO. N° PIECES	DESCRIPTION DESCRIPTION	67P5	6H19	REMARKS REMARQUES
28	688-11119-01	HANGER, ENGINE ANNEAU, LEVAGE	1	1	
29	90119-08MA3	BOLT, WITH WASHER BOULON, AVEC RONDELLE	2	2	
30	6H1-11111-01-1S	HEAD, CYLINDER 1 CULASSE	1	1	
31	688-11181-A1	GASKET, CYLINDER HEAD 1 JOINT, DE CULASSE 1	1	1	
32	90119-08MA8	BOLT, WITH WASHER BOULON, AVEC RONDELLE	14	14	
33	90340-14M00	PLUG, STRAIGHT SCREW PLOT, FILETE DROIT	1	1	
34	90430-14115	GASKET JOINT	1	1	
35	688-11191-00-1S	COVER, CYLINDER HEAD 1 COUVERCLE, CULASSE 1	1	1	
36	688-11193-A1	GASKET, HEAD COVER 1 JOINT, COUVERCLE DE CULASSE 1	1	1	
37	90119-06MA3	BOLT, WITH WASHER BOULON, AVEC RONDELLE	18	18	
38	90480-20M05	GROMMET PASSE-FIL	1	1	
39	688-12416-00	VALVE, PRESSURE CONTROL SOUPEPE DE CONTROLEUR PRESS	1	1	
40	90501-16M11	SPRING, COMPRESSION RESSORT, COMPRESSION	1	1	
41	688-12411-11	THERMOSTAT THERMOSTAT	1	1	
42	688-12412-00	.SEAL, THERMOSTAT JOINT, THERMOSTAT	1	1	
43	688-12413-00-1S	COVER, THERMOSTAT COUVERCLE, THERMOSTAT	1	1	
44	688-12414-A1	GASKET, COVER JOINT, COUVERCLE	1	1	
45	90119-06MA5	BOLT, WITH WASHER BOULON, AVEC RONDELLE	4	4	
46	688-41111-00-1S	INNER COVER, EXHAUST PLAQUE, ECHAPPEMENT	1	1	
47	688-41112-A0	GASKET, EXHAUST INNER COVER JOINT, PLAQUE D'ECHAPPEMENT	1	1	
48	688-41114-A0	GASKET, EXHAUST OUTER COVER JOINT, COUVERCLE D'ECHAPPEMENT	1	1	
49	6H1-41113-00-1S	OUTER COVER, EXHAUST COUVERCLE, ECHAPPEMENT	1	1	FLUSHING KIT FLUSHING KIT
50	663-24312-01	PIPE 2 DURITE 2	1	1	
51	90467-08004	CLIP JONC	2	2	
52	90119-08020	BOLT, WITH WASHER BOULON, AVEC RONDELLE	18	18	
53	6H1-15772-00	STAY 2 SUPPORT 2	1	1	
54	97095-06012	BOLT BOULON	2	2	



FIG. 3 CRANKSHAFT & PISTON

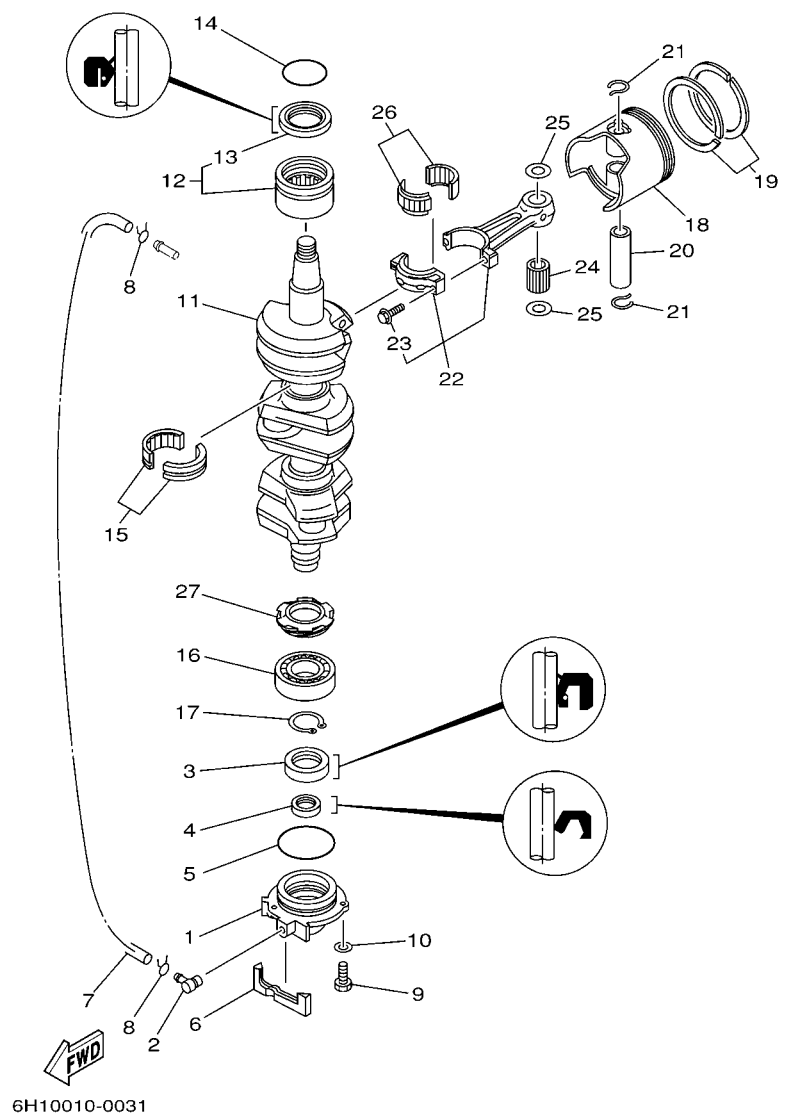
VILEBREQUIN & PISTON



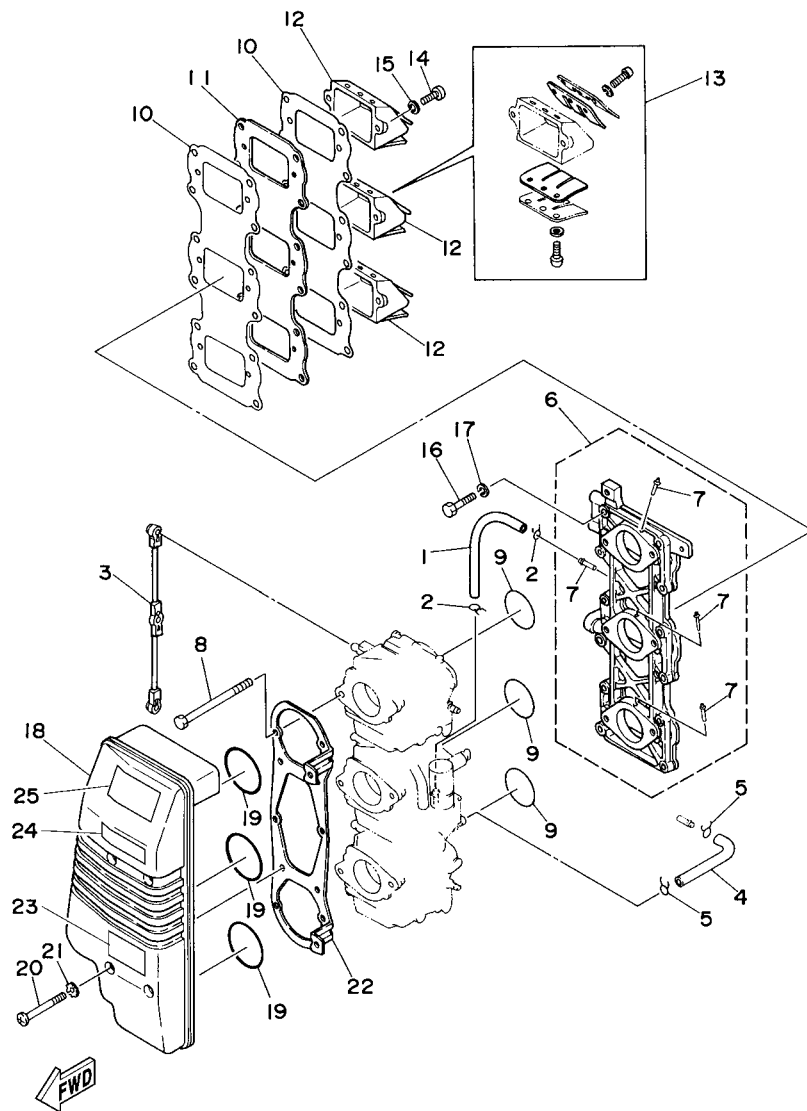
REF. NO.	PART NO. N° PIECES	DESCRIPTION DESCRIPTION	67P5	6H19	REMARKS REMARQUES
1	6H1-15359-01-94	HOUSING, OIL SEAL LOGEMENT, BAGUE D'ETANCHEITE	1	1	
2	688-11370-01	CHECK VALVE ASSY CLAPET (ENS.)	1	1	
3	93102-30M05	OIL SEAL JOINT SPY	1	1	
4	93104-20M02	OIL SEAL JOINT SPY	1	1	
5	93210-62269	O-RING JOINT TORIQUE	1	1	
6	688-15379-00	SEAL, CRANKCASE JOINT SPY DE CARTER DE MOTEUR	1	1	
7	90445-07M86	HOSE (L460) DURITE (L460)	1	1	
8	90467-06016	CLIP JONC	2	2	
9	97095-06020	BOLT BOULON	3	3	
10	92995-06600	WASHER RONDELLE	3	3	
11	688-11411-01	CRANKSHAFT VILEBREQUIN COMPLET	1	1	
12	93310-636U4	BEARING ROULEMENT	1	1	
13	93102-36M02	OIL SEAL JOINT SPY	1	1	
14	93210-46M16	O-RING JOINT TORIQUE	1	1	
15	93310-835U8	BEARING ROULEMENT	2	2	
16	93306-206U5	BEARING ROULEMENT	1	1	
17	93410-32M00	CIRCLIP CLIPS	1	1	
18	6H1-11631-03-95	PISTON (STD) PISTON (STD)	3	3	
	6H1-11635-03	PISTON (0.25MM O/S) PISTON (0.25MM O/S)	3	3	AP AP
	6H1-11636-03	PISTON (0.50MM O/S) PISTON (0.50MM O/S)	3	3	AP AP
19	688-11603-A0	PISTON RING SET (STD) JEU DE SEGMENTS (STD)	3	3	
	688-11604-A0	PISTON RING SET (0.25MM O/S) JEU DE SEGMENTS (0.25MM O/S)	3	3	AP AP
	688-11605-A0	PISTON RING SET (0.50MM O/S) JEU DE SEGMENTS (0.50MM O/S)	3	3	AP AP
20	663-11633-00	PIN, PISTON AXE, PISTON	3	3	
21	688-11634-10	CLIP, PISTON PIN AGRAFE, AXE DE PISTON	6	6	
22	688-11650-03	CONNECTING ROD ASSY BIELLE COMPLETE	3	3	
23	90109-08022	BOLT BOULON	2	2	

FIG. 3 CRANKSHAFT & PISTON

VILEBREQUIN & PISTON



REF. NO.	PART NO. N° PIECES	DESCRIPTION DESCRIPTION	67P5	6H19	REMARKS REMARQUES
24	93603-21111	PIN, DOWEL CLAVETTE	84	84	
25	90201-20417	WASHER, PLATE RONDELLE, PLATE	6	6	
26	93310-730V8	BEARING ROULEMENT	3	3	
27	6H1-11536-00	GEAR, DRIVE ENGRENAGE, MENANT	1	1	
-----					
-----					
-----					
-----					
-----					
-----					
-----					
-----					
-----					
-----					



6H12100-2040

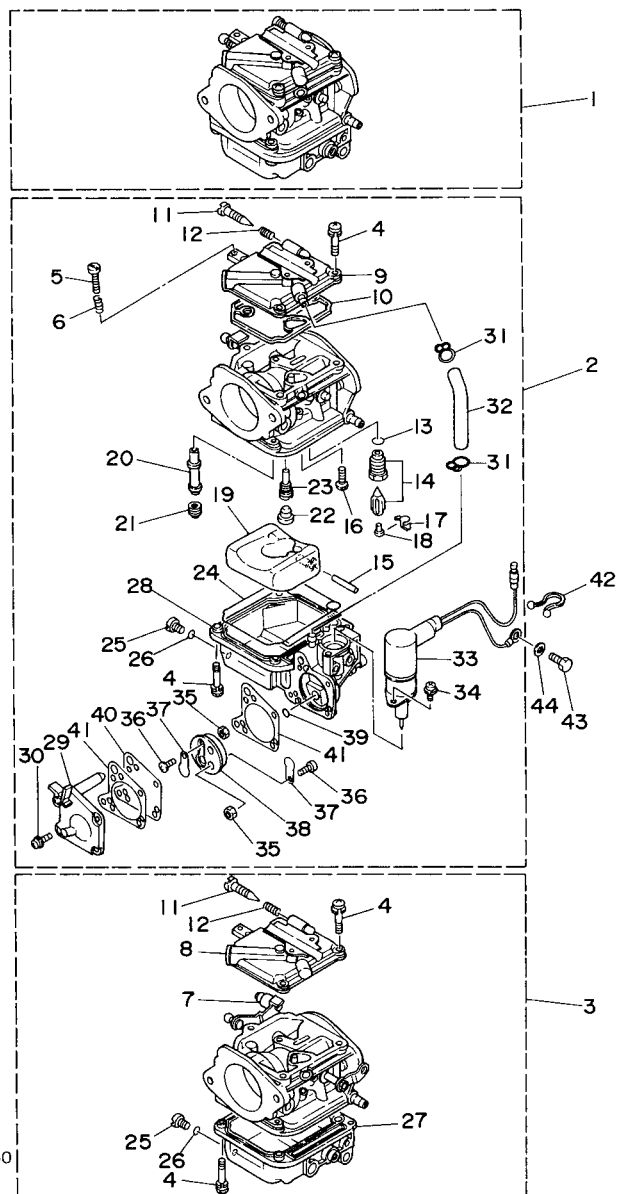
FIG. 4 INTAKE

ADMISSION

REF. NO.	PART NO. N° PIECES	DESCRIPTION DESCRIPTION	67P5	6H19	REMARKS REMARQUES
1	90445-07M23	HOSE (L408) DURITE (L408)	1	1	
2	90467-06016	CLIP JONC	2	2	
3	688-41217-01	ROD, ACCEL. LEVER TIGE, LEVIER ACCELERATION	1	1	
4	6H3-14349-00	PIPE DURITE	1	1	
5	90467-08004	CLIP JONC	2	2	
6	6H1-13641-02-94	MANIFOLD 1 TUBULURE 1	1	1	
7	6H1-14485-00	.PIPE, JOINT .DURITE	4	4	
8	97095-06095	BOLT BOULON	6	6	
9	93210-39ME4	O-RING JOINT TORIQUE	3	3	
10	688-13621-A1	GASKET, VALVE SEAT JOINT, SIEGE DE CLAPET	2	2	
11	688-13624-00	PLATE, REED VALVE PLAQUE DE CLAPET	1	1	
12	688-13610-00	REED VALVE ASSY CLAPET COMPLET	3	3	
13	688-W0004-00	.REED SET .JEU DE CLAPETS	1	1	
14	97880-05020	SCREW, PAN HEAD VIS, TETE TRONCONIQUE	6	6	
15	92990-05100	WASHER, SPRING RONDELLE, GROWER	6	6	
16	97013-06030	BOLT BOULON	12	12	
17	92903-06100	WASHER, SPRING RONDELLE, GROWER	12	12	
18	6H1-14440-02	SILENCER ASSY, INTAKE SIENCIEUX D'ADMISSION	1	1	
19	93210-46044	O-RING JOINT TORIQUE	3	3	
20	97885-06050	SCREW, PAN HEAD VIS, A ENCOCHE	4	4	
21	90209-06M05	WASHER RONDELLE	4	4	
22	6H1-14413-02	STAY SUPPORT	1	1	
23	6H1-85711-60	MARK, CAUTION MAKER	1	1	
24	6A1-83625-41	MARK 5 ETIQUETTE 5	1	1	
25	6A1-83625-51	MARK 5 ETIQUETTE 5	1	1	

FIG. 5 CARBURETOR

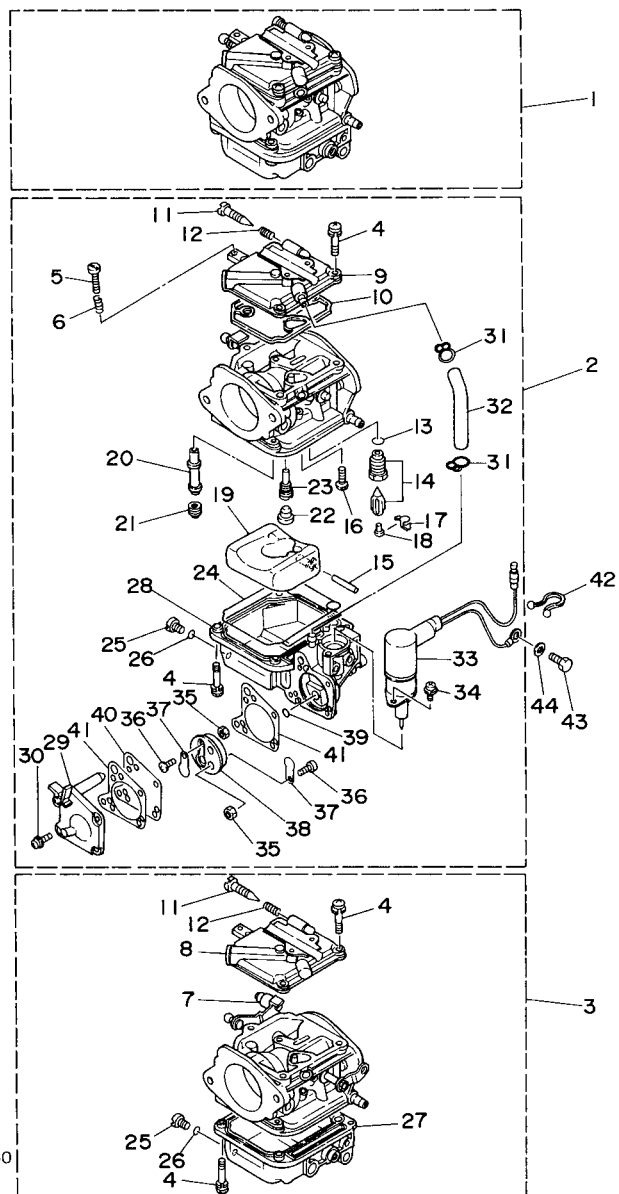
CARBURATEUR



REF. NO.	PART NO. N° PIECES	DESCRIPTION DESCRIPTION	67P5	6H19	REMARKS REMARQUES
1	6H1-14301-07	CARBURETOR ASSY 1 CARBURATEUR COMPLET 1		1	
	6H0-14301-07	CARBURETOR ASSY 1 CARBURATEUR COMPLET 1	1		
2	6H1-14302-07	CARBURETOR ASSY 2 CARBURATEUR COMPLET 2		1	
	6H0-14302-07	CARBURETOR ASSY 2 CARBURATEUR COMPLET 2	1		
3	6H1-14303-07	CARBURETOR ASSY 3 CARBURATEUR COMPLET 3		1	
	6H0-14303-07	CARBURETOR ASSY 3 CARBURATEUR COMPLET 3	1		
4	97980-04114	.SCREW, WITH WASHER .VIS, AVEC RONDELLE	21	21	
5	63V-14523-00	.SCREW, STOP .VIS, BUTEE	1	1	#2
6	90501-10326	.SPRING, COMPRESSION .RESSORT, COMPRESSION	1	1	#2
7	6H2-14578-00	.COLLAR .COLLERETTE	1	1	#3
					#3
8	6H4-14146-00	.PLATE .PLAQUE	2	2	#1,3
9	6H3-14146-10	.PLATE .PLAQUE	1	1	#2
10	6H4-14147-00	.O-RING .JOINT TORIQUE	3	3	#2
11	692-14923-00	.SCREW, PILOT .VIS, RALENTI	3	3	
12	697-14555-00	.SPRING .RESSORT	3	3	
13	93210-04228	.O-RING .JOINT TORIQUE	3	3	
14	692-14590-01	.NEEDLE VALVE ASSY .POINTEAU	3	3	
15	6H4-14548-00	.PIN, FLOAT ARM .AXE, BRAS DE FLOTTEUR	3	3	
16	98580-04008	.SCREW, PAN HEAD .VIS	3	3	
17	663-14159-00	.CLIP .JONC	3	3	
18	676-14186-00	.PIN, FLOAT .AXE, FLOTTEUR	3	3	
19	6H4-14985-01	.FLOAT .FLOTTEUR	3	3	
20	6H1-14947-75	.JET, NEEDLE .GICLEUR DE STARTER	3	3	
21	6H1-14943-39	.JET, MAIN (#160) .GICLEUR, PRINCIPAL (#160)	3	3	
22	676-14966-00	.CAP .CAPUCHON	3	3	
23	6H1-14948-18	.JET (#78) .GICLEUR (#78)	3	3	
24	6H4-14984-00	.GASKET, FLOAT CHAMBER .JOINT, CUVE DE FLOTTEUR	3	3	

FIG. 5 CARBURETOR

CARBURATEUR

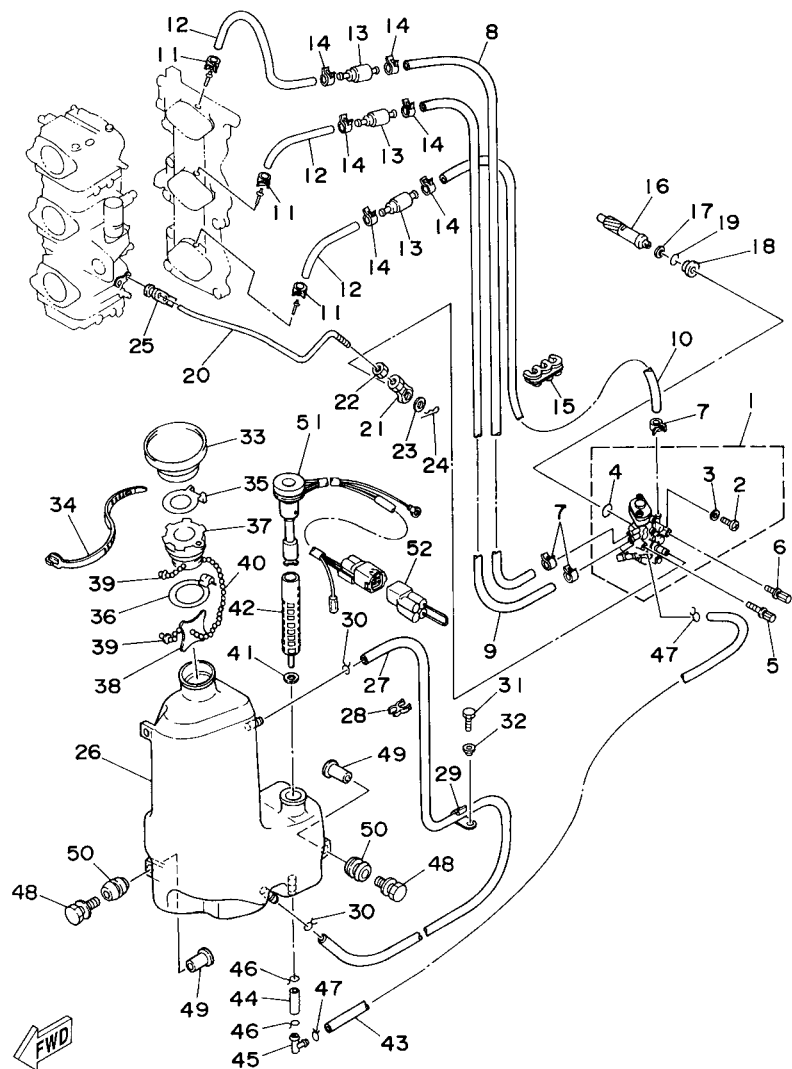


REF. NO.	PART NO. N° PIECES	DESCRIPTION DESCRIPTION	67P5	6H19	REMARKS REMARQUES
25	6H3-14992-00	.SCREW, DRAIN .BOUCHON, PURGE	3	3	
26	93210-04230	.O-RING .JOINT TORIQUE	3	3	
27	6H4-14980-00	.BODY, FLOAT CHAMBER .CORPS, CUVE DE FLOTTEUR	2	2	#1,3 #1,3
28	6H3-14980-10	.BODY, FLOAT CHAMBER .CORPS, CUVE DE FLOTTEUR	1	1	#2
29	6H3-24452-10	.COVER .COUVERCLE	1	1	#2 #2
30	6H4-14567-00	.SCREW .VIS	4	4	#2 #2
31	6H3-14137-00	.CLIP .JONC	2	2	#2 #2
32	6H3-14349-00	.PIPE .DURITE	1	1	#2 #2
33	6H3-14380-00	.STARTER ASSY .DEMARREUR COMPLET	1	1	#2 #2
34	97803-04010	.SCREW, PAN HEAD .VIS, CRUCIFORME	2	2	#2 #2
35	95380-03600	.NUT .ECROU	2	2	#2 #2
36	98980-03006	.SCREW, BIND .VIS, DE PRESSION	2	2	#2 #2
37	6L5-24421-00	.VALVE, CHECK .SOUPAPE, RETENUE	2	2	#2 #2
38	6H4-24413-00	.BODY 2 .CORPS 2	1	1	#2 #2
39	6H4-24486-00	.O-RING .JOINT TORIQUE	1	1	#2 #2
40	6H3-24411-10	.DIAPHRAGM .DIAPHRAGME	1	1	#2 #2
41	6H3-24434-10	.GASKET, BODY .JOINT, CORPS	2	2	#2 #2
42	90465-18147	CLAMP BRIDE	1	1	
43	97013-06012	BOLT BOULON	1	1	
44	92903-06600	WASHER, PLATE RONDELLE, PLATE	1	1	



FIG. 6 OIL PUMP

POMPE A HUILE

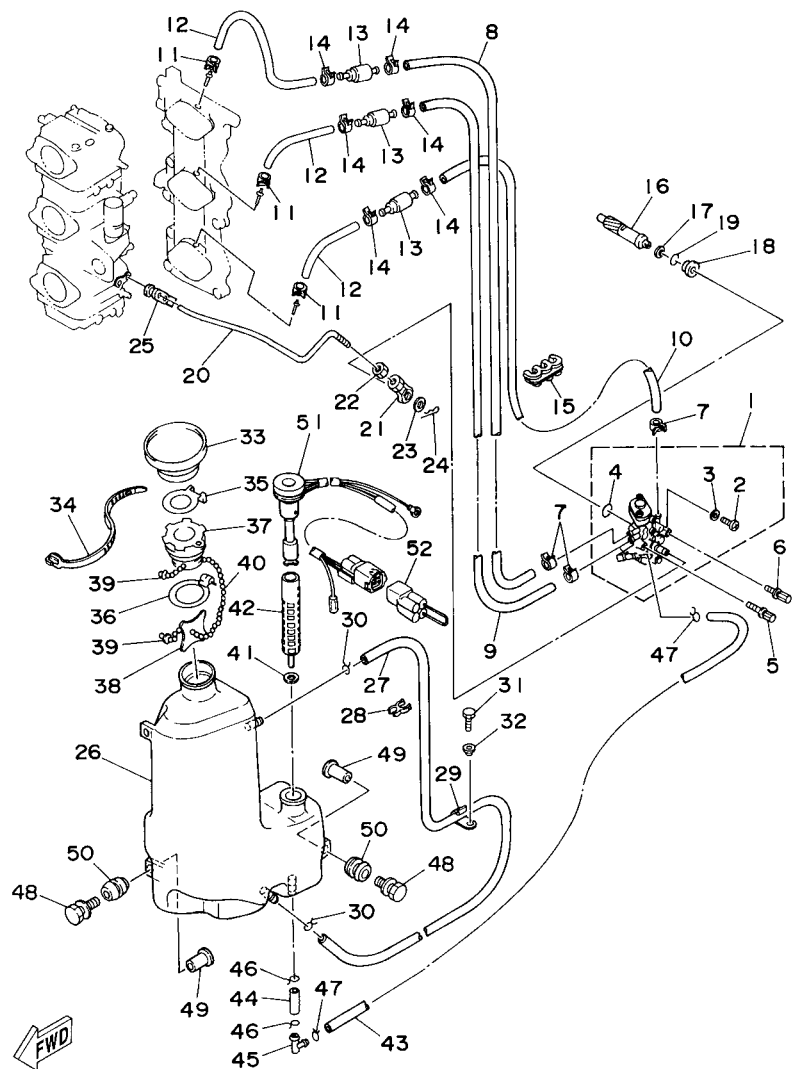


6H10010-0060

REF. NO.	PART NO. N° PIECES	DESCRIPTION DESCRIPTION	67P5	6H19	REMARKS REMARQUES
1	6H1-13200-02	OIL INJECTION PUMP ASSY POMPE A HUILE COMPLET	1	1	
2	6R3-13471-00	.PLUG, DRAIN .PLOT, VIDANGE	1	1	
3	6L2-13475-00	.GASKET .JOINT	1	1	
4	93210-19MA7	.O-RING .JOINT TORIQUE	1	1	
5	90109-06M39	BOLT BOULON	1	1	
6	90109-06M40	BOLT BOULON	1	1	
7	90468-07M02	CLIP JONC	3	3	
8	90445-07M90	HOSE (L390) DURITE (L390)	1	1	
9	90445-07240	HOSE (L330) DURITE (L330)	1	1	
10	90445-07M44	HOSE (L250) DURITE (L250)	1	1	
11	90468-07M02	CLIP JONC	3	3	
12	90445-07M87	HOSE (L110) DURITE (L110)	3	3	
13	6E9-13183-70	VALVE, CHECK CLAPET ANTI RETOUR	3	3	
14	90468-07M02	CLIP JONC	6	6	
15	90464-07M05	CLAMP BRIDE	1	1	
16	6H1-11537-01	GEAR, DRIVEN PIGNON SECONDAIRE	1	1	
17	90201-08M93	WASHER, PLATE RONDELLE, PLATE	1	1	
18	6H1-13117-01	COLLAR, DISTANCE ENTRETOISE	1	1	
19	93210-13M04	O-RING JOINT TORIQUE	1	1	
20	6H1-41241-02	ROD, LINK BIELLETTE	1	1	
21	6H1-41237-00	JOINT, LINK RACCORD	1	1	
22	95380-05600	NUT ECROU	1	1	
23	90202-05088	WASHER, PLATE RONDELLE, PLATE	1	1	
24	90468-05M03	CLIP JONC	1	1	
25	6E9-41237-00	JOINT, LINK RACCORD	1	1	
26	6H1-21707-07	OIL TANK COMP. RESERVOIR A PETROLE COMP.	1	1	
27	90445-11M09	HOSE (L600) DURITE (L600)	1	1	

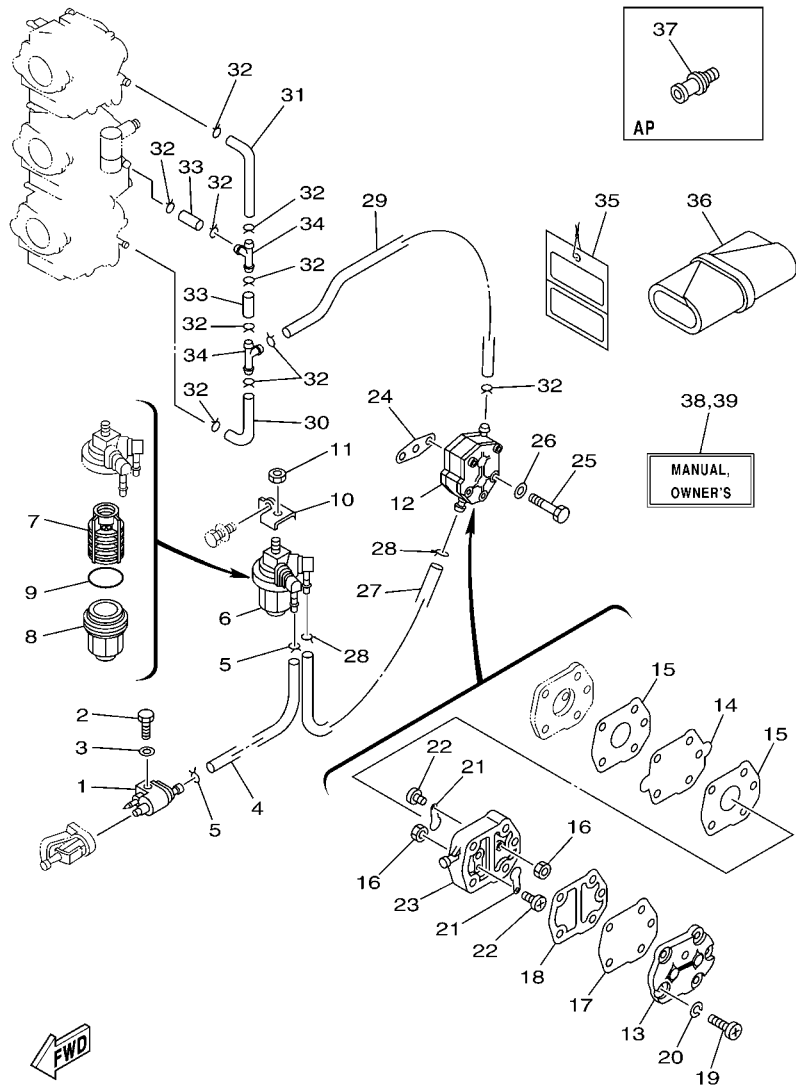
FIG. 6 OIL PUMP

POMPE A HUILE



6H10010-0060

REF. NO.	PART NO. N° PIECES	DESCRIPTION DESCRIPTION	67P5	6H19	REMARKS REMARQUES
28	90464-11M24	CLAMP BRIDE	1	1	
29	90465-11M27	CLAMP BRIDE	1	1	
30	90467-11M08	CLIP JONC	2	2	
31	97095-06016	BOLT BOULON	1	1	
32	90387-06M31	COLLAR COLLERETTE	1	1	
33	6H1-21752-00	TUBE, FILLER 1 DURITE	1	1	
34	90465-13M30	CLAMP BRIDE	1	1	
35	63D-2176M-00	HOOK CROCHET	1	1	
36	63D-2175R-00	HOOK, BAND CROCHET, BANDE	1	1	
37	6H4-21770-00	OIL TANK CAP ASSY CABOCHON DE RESERVOIR A HUILE	1	1	
38	6J8-21758-00	WASHER, SPECIAL 2 RONDELLE, SPECIALE 2	1	1	
39	6H1-21757-00	WASHER, SPECIAL 1 RONDELLE, SPECIALE 1	2	2	
40	6H1-24633-00	CHAIN, BALL CHANE DE BALLE	1	1	
41	6J8-13414-00	GASKET, STRAINER COVER JOINT, COUVERCLE DE FILTRE	1	1	
42	6H1-13411-00	STRAINER, OIL FILTRE, HUILE	1	1	
43	6H1-21766-01	PIPE, OIL DURITE A HUILE	1	1	
44	90445-08M01	HOSE (L30) DURITE (L30)	1	1	
45	6H1-13435-00	NIPPLE RACCORD	1	1	
46	90467-12M11	CLIP JONC	2	2	
47	90467-08004	CLIP JONC	2	2	
48	90119-06M88	BOLT, WITH WASHER BOULON, AVEC RONDELLE	3	3	
49	90387-06119	COLLAR COLLERETTE	3	3	
50	6A0-82317-00	DAMPER, IGNITION COIL AMORTISSEUR, BOBINE D'ALLUM	3	3	
51	6H1-85720-15	OIL LEVEL GAUGE ASSY JAUGE A HUILE CPLT	1	1	
52	6R5-82582-B0	COVER, WIRE HARNESS COUVERCLE, FAISCEAU DE FILS	1	1	AP AP



6H16300-C070

FIG. 7 FUEL

CARBURANT

REF. NO.	PART NO. N° PIECES	DESCRIPTION DESCRIPTION	67P5	6H19	REMARKS REMARQUES
1	6G1-24304-02	FUEL PIPE JOINT COMP. 1 DURITE RACCORDEMT. A ESSENCE	1	1	
2	97095-06020	BOLT BOULON	1	1	
3	92995-06600	WASHER RONDELLE	1	1	
4	90445-09104	HOSE (L300) DURITE (L300)	1	1	
5	90467-08004	CLIP JONC	2	2	
6	61N-24560-00	FILTER ASSY ENS FILTRE	1	1	
7	61N-24563-00	.ELEMENT, FILTER .ELEMENT, FILTRE	1	1	
8	61N-24521-00	.CUP, FILTER .CUVETTE, FILTRE	1	1	
9	93210-32738	.O-RING .JOINT TORIQUE	1	1	
10	6H1-24566-01	BRACKET, FILTER SUPPORT, FILTRE	1	1	
11	95380-08600	NUT ECROU	1	1	
12	692-24410-00	FUEL PUMP ASSY POMPE A ESSENCE	1	1	
13	6A0-24413-00	.BODY 2 .CORPS 2	1	1	
14	692-24411-00	.DIAPHRAGM .DIAPHRAGME	1	1	
15	648-24434-01	.GASKET, BODY .JOINT, CORPS	2	2	
16	95380-03600	.NUT .ECROU	2	2	
17	663-24411-00	.DIAPHRAGM .DIAPHRAGME	1	1	
18	648-24435-02	.GASKET, BODY 2 .JOINT, CORPS 2	1	1	
19	98503-05028	.SCREW, PAN HEAD .VIS	3	3	
20	92990-05100	.WASHER, SPRING .RONDELLE, GROWER	3	3	
21	6A0-24421-01	.VALVE, CHECK .SOUPAPE, RETENUE	2	2	
22	6A0-14325-00	.SCREW, PAN HEAD .VIS TETE CONIQUE	2	2	
23	6A0-24412-02	.BODY 1 .CORPS 1	1	1	
24	650-24431-A0	GASKET, FUEL PUMP 1 JOINT 1 DE POMPE A ESSENCE	1	1	
25	97095-06040	BOLT BOULON	2	2	
26	92995-06600	WASHER RONDELLE	2	2	
27	6H1-24314-00	PIPE 4 DURITE 4	1	1	

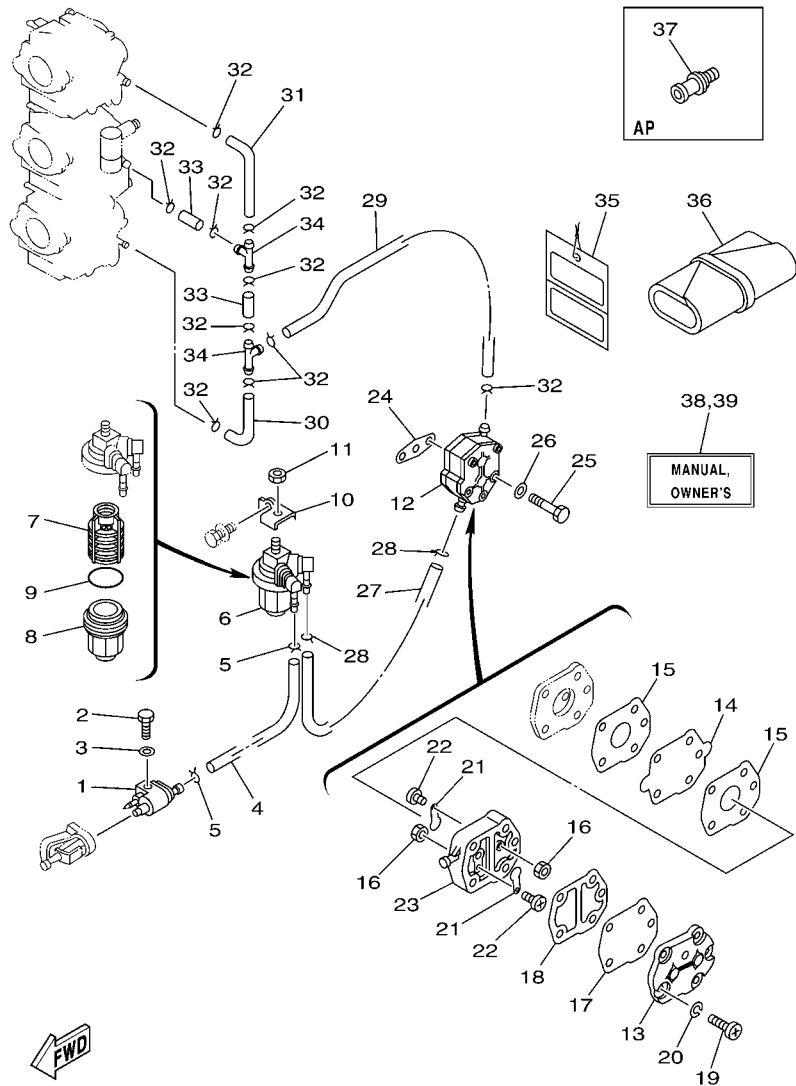
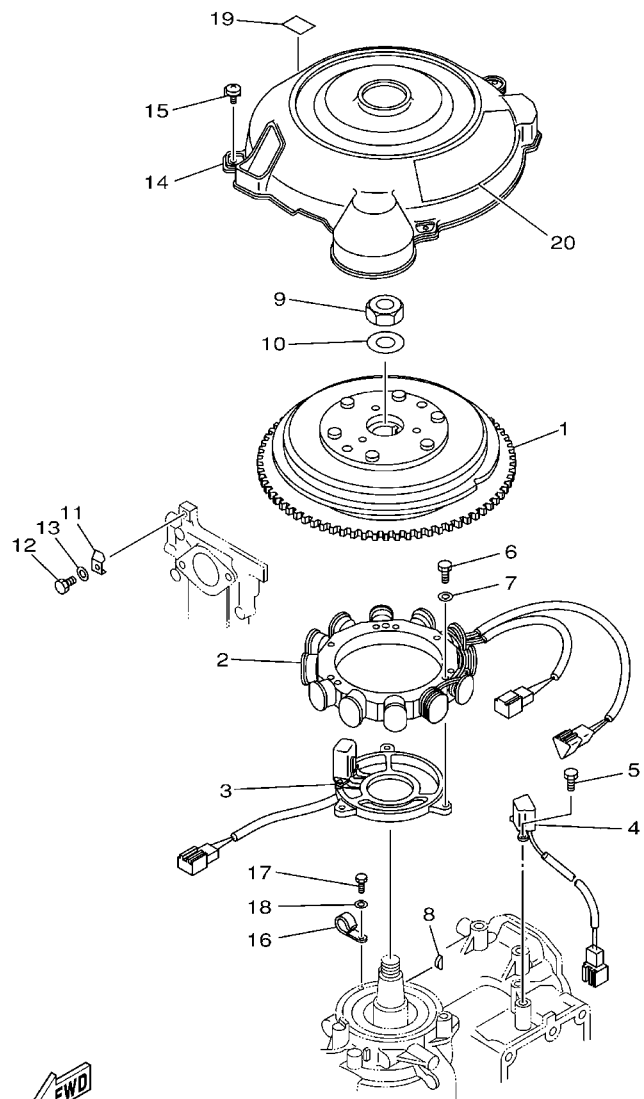


FIG. 7 FUEL

CARBURANT

REF. NO.	PART NO. N° PIECES	DESCRIPTION DESCRIPTION	67P5	6H19	REMARKS REMARQUES
28	90467-08004	CLIP JONC	2	2	
29	90445-09097	HOSE (L250) DURITE (L250)	1	1	
30	688-24313-00	PIPE 3 DURITE 3	1	1	
31	688-24314-00	PIPE 4 DURITE 4	1	1	
32	90467-08004	CLIP JONC	10	10	
33	90445-09220	HOSE (L30) DURITE (L30)	2	2	
34	688-24378-00	PIPE, JOINT 4 DURITE RACCORDEMENT 4	2	2	
35	61H-2819R-31	TAG, WARNING ETIQUETTE, AVERTISSEMENT	1	1	
36	656-W2810-02	TOOL KIT TROUSSE A OUTILS	1	1	
37	6E0-28193-00-94	PLUG, WATER CHECK BOUCHON, CONTROLE D'EAU	1	1	AP D:12.5MM AP D:12.5MM
38	67P-28199-72-E0	MANUAL, OWNER'S MANUEL D'UTILISATION	1	1	UR (E)
	67P-28199-72-F0	MANUAL, OWNER'S MANUEL D'UTILISATION	1	1	UR (F)
	67P-28199-72-S0	MANUAL, OWNER'S MANUEL D'UTILISATION	1	1	UR (ES)
	67P-28199-72-G0	MANUAL, OWNER'S MANUEL D'UTILISATION	1	1	UR (D)
	67P-28199-72-D0	MANUAL, OWNER'S MANUEL D'UTILISATION	1	1	UR (D)
	67P-28199-72-H0	MANUAL, OWNER'S MANUEL D'UTILISATION	1	1	UR (NL)
	67P-28199-72-I0	MANUAL, OWNER'S MANUEL D'UTILISATION	1	1	UR (I)
	67P-28199-72-J0	MANUAL, OWNER'S MANUEL D'UTILISATION	1	1	UR (I)
39	67P-28199-82-K0	MANUAL, OWNER'S MANUEL D'UTILISATION	1	1	UR (DK)
	67P-28199-82-R0	MANUAL, OWNER'S MANUEL D'UTILISATION	1	1	UR (DK)
	67P-28199-82-P0	MANUAL, OWNER'S MANUEL D'UTILISATION	1	1	UR (GR)
	67P-28199-82-N0	MANUAL, OWNER'S MANUEL D'UTILISATION	1	1	UR (P)
	67P-28199-82-M0	MANUAL, OWNER'S MANUEL D'UTILISATION	1	1	UR (P)
	67P-28199-82-L0	MANUAL, OWNER'S MANUEL D'UTILISATION	1	1	UR (N)
	67P-28199-82-M0	MANUAL, OWNER'S MANUEL D'UTILISATION	1	1	UR (N)
	67P-28199-82-M0	MANUAL, OWNER'S MANUEL D'UTILISATION	1	1	UR (S)
	67P-28199-82-L0	MANUAL, OWNER'S MANUEL D'UTILISATION	1	1	UR (S)
	67P-28199-82-L0	MANUAL, OWNER'S MANUEL D'UTILISATION	1	1	UR (SF)
	67P-28199-82-L0	MANUAL, OWNER'S MANUEL D'UTILISATION	1	1	UR (SF)

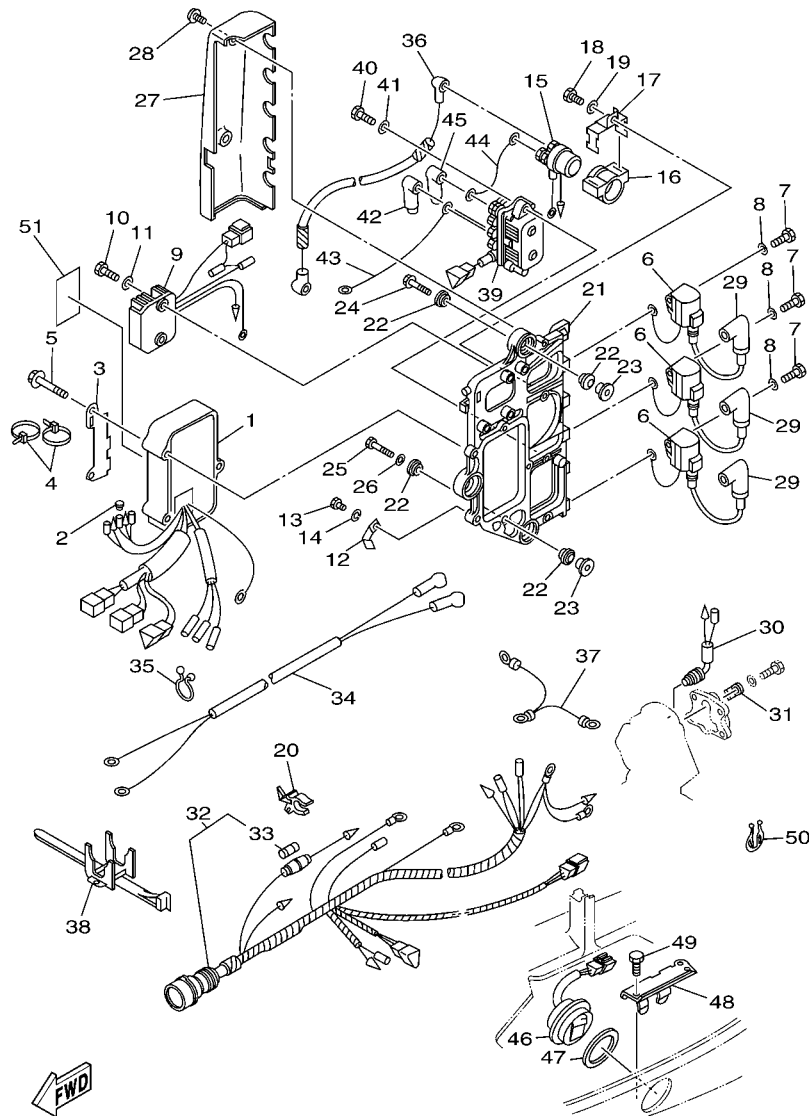


6H12200-2080

FIG. 8 GENERATOR

GENERATRICE

REF. NO.	PART NO. N° PIECES	DESCRIPTION DESCRIPTION	67P5	6H19			REMARKS REMARQUES
1	6H0-85550-00	ROTOR ASSY ROTOR CPLT	1	1			
2	6H0-85510-03	STATOR ASSY STATOR CPLT	1	1			
3	6H0-85580-01	COIL, PULSER BOBINE, PULSEUR	1	1			
4	6H2-85895-01	CRANK POSITION SENDER SONDE, REGLAGE DE VILEBREQUIN	1	1			
5	97095-05012	BOLT BOULON	2	2			
6	97095-06040	BOLT BOULON	3	3			
7	92995-06600	WASHER RONDELLE	3	3			
8	90280-05015	KEY, WOODRUFF CLAVETTE, DEMI-LUNE	1	1			
9	90170-20137	NUT ECROU	1	1			
10	90201-21M18	WASHER, PLATE RONDELLE, PLATE	1	1			
11	688-81332-01	PLATE, TIMING PLATEAU, ALLUMAGE	1	1			
12	97095-06010	BOLT BOULON	1	1			
13	92995-06600	WASHER RONDELLE	1	1			
14	6H1-81337-01	COVER, FLYWHEEL COUVERCLE, VOLANT	1	1			
15	90159-06M20	SCREW, WITH WASHER VIS, AVEC RONDELLE	3	3			
16	90465-06M90	CLAMP BRIDE	1	1			
17	97095-06012	BOLT BOULON	1	1			
18	92995-06600	WASHER RONDELLE	1	1			
19	6H1-14488-00	LABEL, CAUTION ETIQUETTE, RECOMMANDATION	1	1			
20	6H1-13437-21	MARK, CAUTION MAKER	1	1			

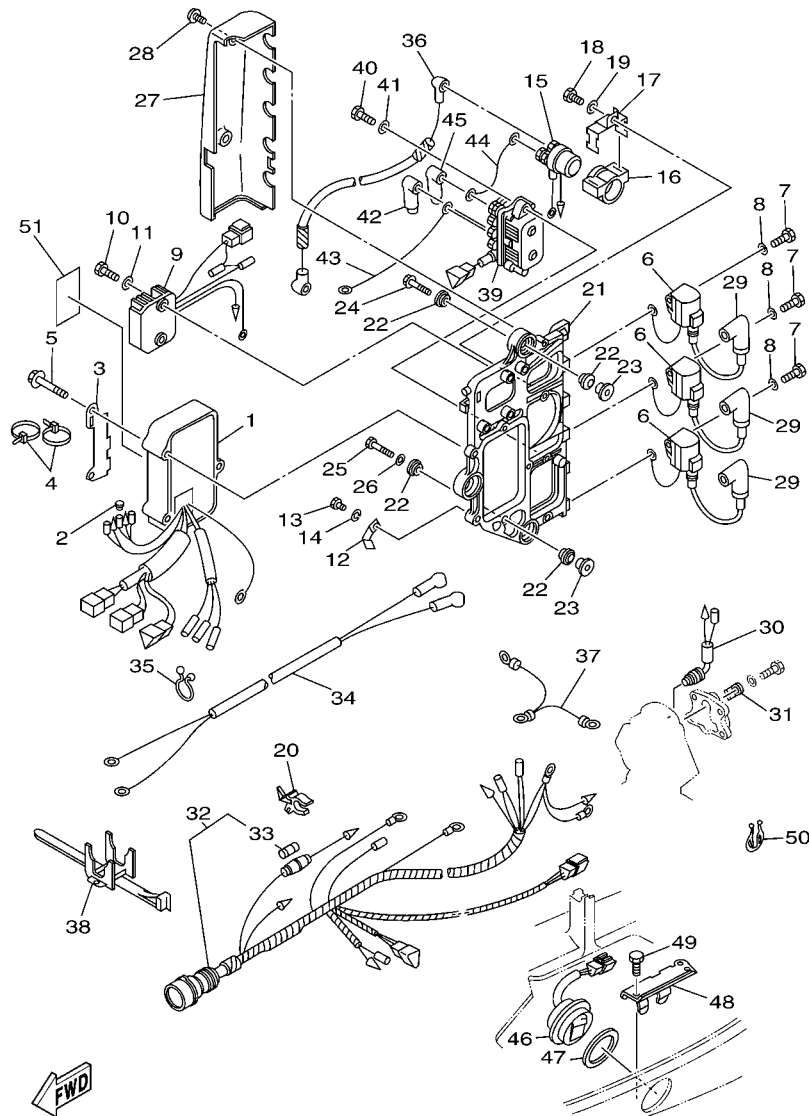


6H16300-C090

FIG. 9 ELECTRICAL

ELECTRIQUE

REF. NO.	PART NO. N° PIECES	DESCRIPTION DESCRIPTION	67P5	6H19	REMARKS REMARQUES
1	6H0-85540-06	C.D.I. UNIT ASSY BLOC C.D.I.	1	1	
2	703-82119-00	COVER, LEAD WIRE GARNITURE, FIL	1	1	
3	6H1-85542-10	BRACKET SUPPORT	1	1	
4	90465-13M11	CLAMP BRIDE	2	2	
5	97595-06550	BOLT, WITH WASHER VIS HEXAGONAL AVEC RONDELLE	3	3	
6	697-85570-00	IGNITION COIL ASSY BOBINE D'ALLUMAGE (ENS.)	3	3	
7	97013-06020	BOLT BOULON	3	3	
8	92903-06600	WASHER, PLATE RONDELLE, PLATE	3	3	
9	6H0-81960-10	RECTIFIER & REGULATOR ASSY REDRESSEUR REGULATEUR CPLT	1	1	
10	97095-06020	BOLT BOULON	2	2	
11	92995-06600	WASHER RONDELLE	2	2	
12	90465-08M23	CLAMP BRIDE	1	1	
13	97095-06012	BOLT BOULON	1	1	
14	92995-06100	WASHER, SPRING RONDELLE, GROWER	1	1	
15	6G1-81941-10	STARTER RELAY ASSY LANCEUR RELAIS (ENS.)	1	1	
16	6G1-81952-00	HOLDER, RELAY SUPPORT, RELAIS	1	1	
17	6E9-81945-70	PLATE, SWITCH FITTING PLAQUE, FIXATION DU RELAIS	1	1	
18	97013-06016	BOLT BOULON	1	1	
19	92903-06600	WASHER, PLATE RONDELLE, PLATE	1	1	
20	6G5-82152-00	HOLDER, FUSE SUPPORT, FUSIBLE	1	1	
21	6H1-85542-00-94	BRACKET SUPPORT	1	1	
22	90480-09M25	GROMMET PASSE-FIL	6	6	
23	90387-06M03	COLLAR COLLERETTE	3	3	
24	90119-06M75	BOLT, WITH WASHER BOULON, AVEC RONDELLE	2	2	
25	90109-06M39	BOLT BOULON	1	1	
26	90201-06M31	WASHER, PLATE RONDELLE, PLATE	1	1	
27	6H1-81916-00	COVER, TERMINAL COUVERCLE, BORNE	1	1	



6H16300-C090

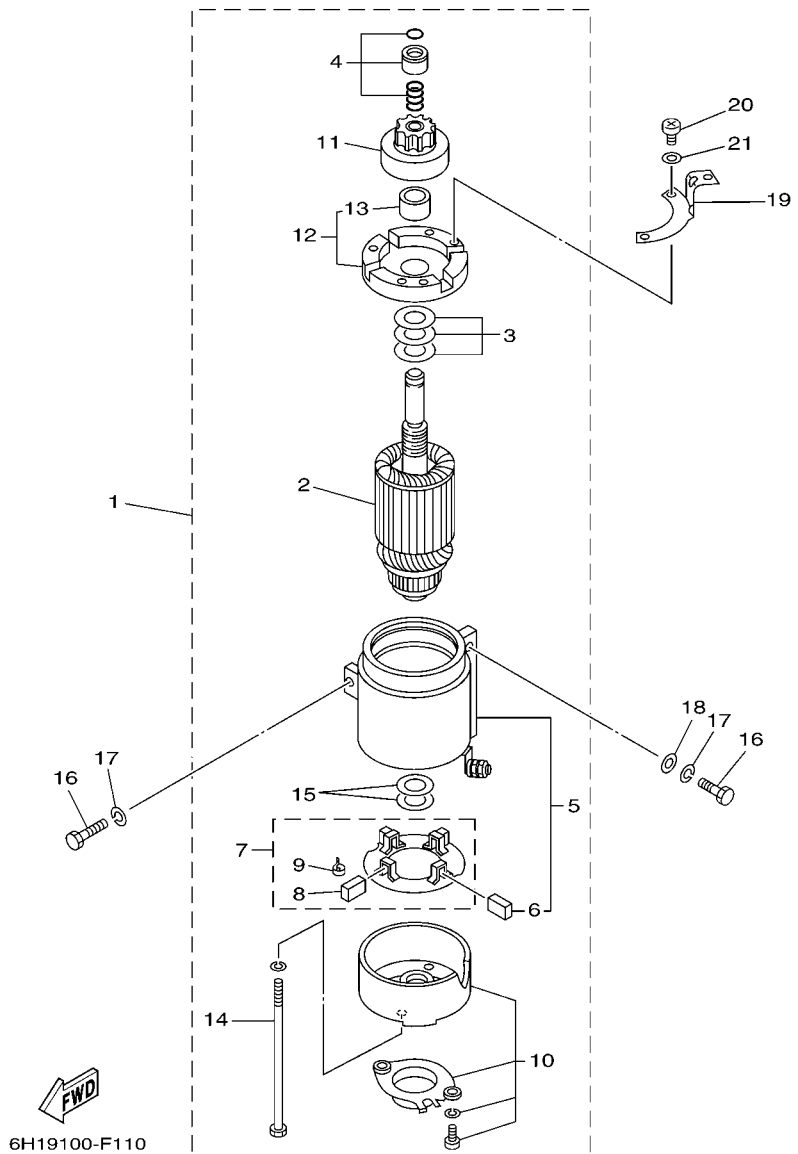
FIG. 9 ELECTRICAL

ELECTRIQUE

REF. NO.	PART NO. N° PIECES	DESCRIPTION DESCRIPTION	67P5	6H19	REMARKS REMARQUES
28	90159-06M11	SCREW, WITH WASHER VIS, AVEC RONDELLE	2	2	
29	6E3-82370-21	PLUG CAP ASSY ANTIPARASITE	3	3	
30	688-82560-10	THERMO SWITCH ASSY THERMO-CONTACT COMPLET	1	1	
31	688-82588-01	PLATE PLAQUE	1	1	
32	6H0-82590-12	WIRE HARNESS ASSY (10P) FAISCEAU DE FILS COMPLET (10P)	1	1	
33	663-82151-00	.FUSE (12V-20A) .FUSIBLE (12V-20A)	1	1	
34	6H0-82105-02	WIRE HARNESS FAISCEAU DE FILS	1	1	
35	90464-23M22	CLAMP BRIDE	1	1	
36	6H0-82117-00	WIRE, LEAD FIL	1	1	
37	697-82519-00	WIRE, EARTH LEAD FIL, MASSE	1	1	
38	688-82594-00	CLAMP BRIDE	1	1	
39	61A-81950-00	RELAY ASSY RELAIS COMPLET	1	1	
40	97095-06025	BOLT BOULON	2	2	
41	92995-06600	WASHER RONDELLE	2	2	
42	682-82119-01	COVER, LEAD WIRE GARNITURE, FIL	2	2	
43	6H0-81949-10	WIRE, LEAD FIL	1	1	
44	6H0-81949-01	WIRE, LEAD FIL	1	1	
45	682-82119-01	COVER, LEAD WIRE GARNITURE, FIL	1	1	
46	6H1-82563-10	TRIM & TILT SWITCH ASSY INCLINER ET PARER COMMUTATEUR	1	1	
47	6E5-82587-00	GASKET JOINT	1	1	
48	6H1-83614-00	BRACKET SUPPORT	1	1	
49	97095-06016	BOLT BOULON	1	1	
50	90464-18M14	CLAMP BRIDE	1	1	
51	6R5-85711-60	MARK, CAUTION MAKER	1	1	

FIG. 10 STARTING MOTOR

DEMARREUR ELECTRIQUE

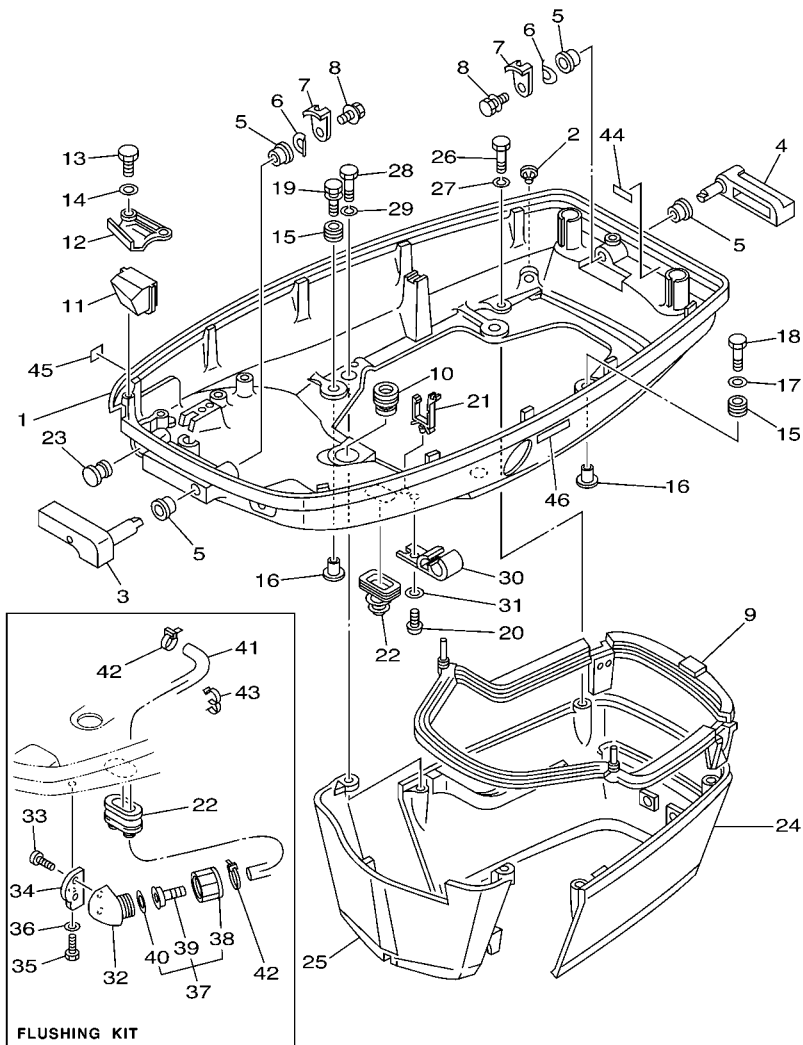


REF. NO.	PART NO. N° PIECES	DESCRIPTION DESCRIPTION	67P5	6H19		REMARKS REMARQUES
1	688-81800-12	STARTING MOTOR ASSY DEMARREUR ELECTRIQUE COMPLET	1	1		
2	676-81850-11	.ARMATURE ASSY .INDUIT	1	1		
3	676-81809-10	.WASHER KIT .JEU DE RONDELLES	1	1		
4	676-81857-10	.PINION STOPPER SET .BUTEE PIGNON	1	1		
5	688-81810-11	.STATOR ASSY .STATOR COMPLET	1	1		
6	663-81811-11	..BRUSH 1 ..CHARBON 1	2	2		
7	663-81840-11	.BRUSH HOLDER ASSY .SUPPORT DE CHARBON	1	1		
8	663-81812-11	..BRUSH 2 ..CHARBON 2	2	2		
9	663-81813-10	..SPRING, BRUSH ..RESSORT, DE CHARBON	4	4		
10	663-81820-12	.REAR BRACKET ASSY .SUPPORT ARRIERE COMPLET	1	1		
11	663-81832-11	.PINION ASSY .PIGNON D'ATTAQUE (ENS.)	1	1		
12	688-81830-11	.FRONT BRACKET ASSY .SUPPORT AVANT	1	1		
13	688-81831-00	..METAL, FRONT ..METAL, AVANT	1	1		
14	663-81826-10	.BOLT .BOULON	2	2		
15	688-81824-00	.WASHER 2 .RONDELLE 2	2	2		
16	97013-08030	BOLT BOULON	3	3		
17	92903-08100	WASHER, SPRING RONDELLE, GROWER	3	3		
18	92990-08600	WASHER, PLATE RONDELLE, PLATE	2	2		
19	6H1-15771-00	STAY 1 SUPPORT 1	1	1		
20	97885-04010	SCREW, PAN HEAD VIS, A ENCOCHE	3	3		
21	92995-04600	WASHER RONDELLE	3	3		



FIG. 11 BOTTOM COWLING

CAPOT INFERIEUR



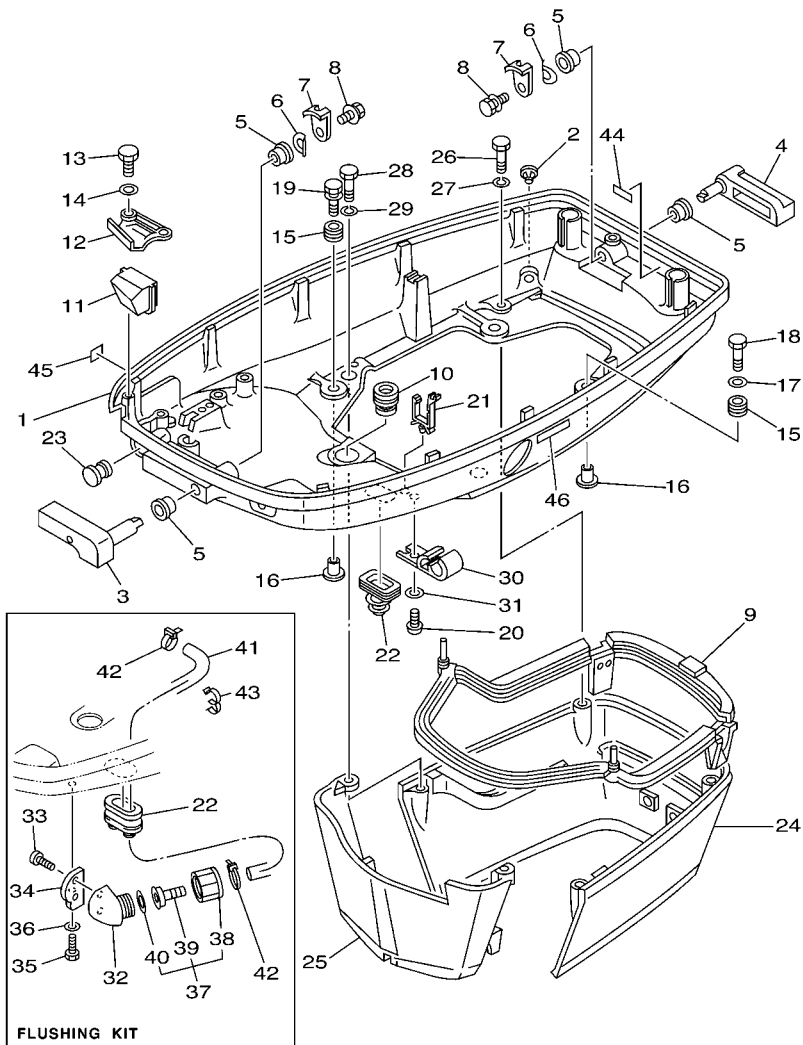
6H14300-3110

REF. NO.	PART NO. N° PIECES	DESCRIPTION DESCRIPTION	67P5	6H19	REMARKS REMARQUES
1	6H1-42711-10-4D	COWLING, BOTTOM 1 CUVETTE 1	1	1	FLUSHING KIT FLUSHING KIT
2	6H3-44391-01	NIPPLE, HOSE RACCORD D'ESSENCE	1	1	
3	688-42815-01-4D	LEVER, CLAMP LEVIER, PRESSE	1	1	
4	688-42817-01-4D	LEVER, CLAMP LEVIER, PRESSE	1	1	
5	90386-13M38	BUSH DOUILLE	4	4	
6	90206-13019	WASHER, WAVE RONDELLE, ONDULEE	2	2	
7	688-42816-00	LEVER, CLAMP LEVIER, PRESSE	2	2	
8	90119-06M09	BOLT, WITH WASHER BOULON, AVEC RONDELLE	2	2	
9	688-42716-02	RUBBER, SEAL 1 JOINT EN CAOUTCHOUC 1	1	1	
10	663-42724-00	GROMMET PASSE-FIL	1	1	
11	688-42725-20	GROMMET PASSE-FIL	1	1	
12	688-42738-01-94	PLATE, FITTING ETRIER	1	1	
13	97095-06016	BOLT BOULON	2	2	
14	92995-06600	WASHER RONDELLE	2	2	
15	90480-09M12	GROMMET PASSE-FIL	4	4	
16	90387-06M69	COLLAR COLLERETTE	4	4	
17	90201-06416	WASHER, PLATE RONDELLE, PLATE	1	1	
18	97095-06030	BOLT BOULON	1	1	
19	90119-06M61	BOLT, WITH WASHER BOULON, AVEC RONDELLE	3	3	
20	90157-06M01	SCREW, PAN HEAD VIS, TETE TRONCONIQUE	1	1	
21	90464-15M08	CLAMP BRIDE	1	1	
22	688-42726-10	GROMMET PASSE-FIL	1		UR UR
	6H1-42726-21	GROMMET PASSE-FIL	1	1	UR FLUSHING KIT UR FLUSHING KIT
23	6G1-42748-00	GROMMET PASSE-FIL	1	1	
24	688-42741-01-4D	APRON CAPOT LATERAL	1	1	
25	688-42771-01-4D	APRON CAPOT LATERAL	1	1	
26	97095-06020	BOLT BOULON	2	2	

D1

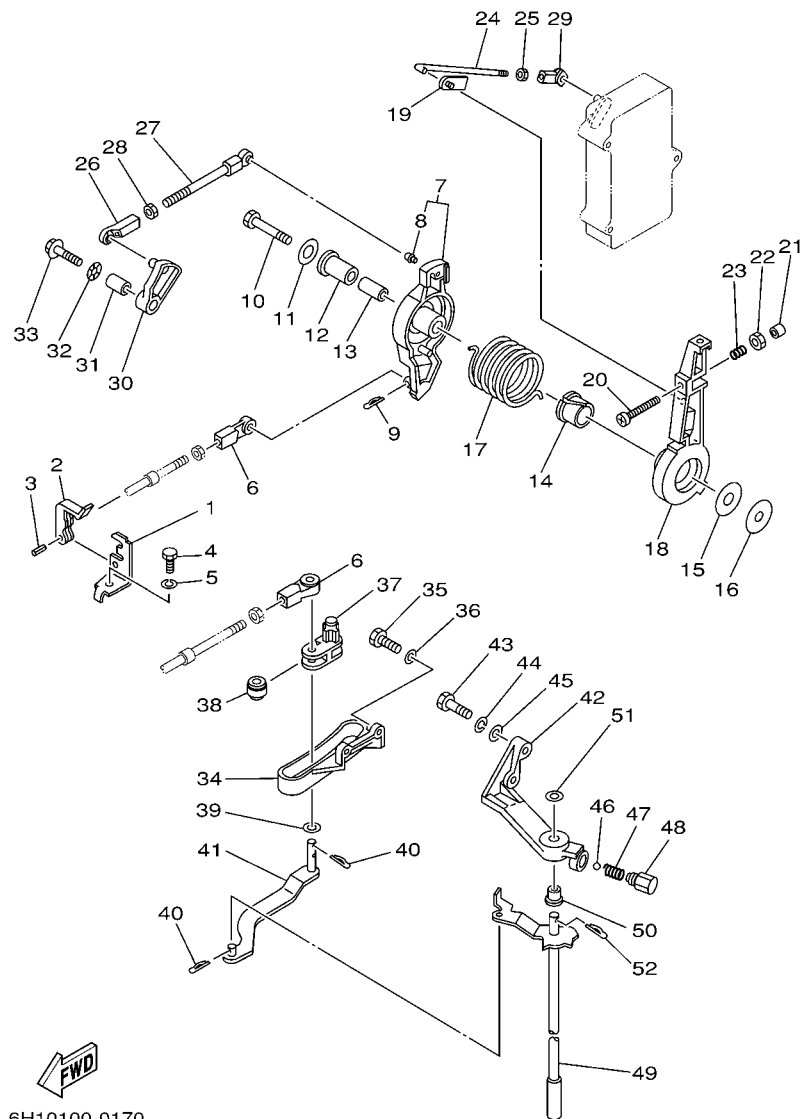
FIG. 11 BOTTOM COWLING

CAPOT INFERIEUR



6H14300-3110

REF. NO.	PART NO. N° PIECES	DESCRIPTION DESCRIPTION	67P5	6H19	REMARKS REMARQUES
27	92995-06100	WASHER, SPRING RONDELLE, GROWER	2	2	
28	97095-06030	BOLT BOULON	2	2	
29	92995-06100	WASHER, SPRING RONDELLE, GROWER	2	2	
30	6E5-24367-01	CLAMP, FUEL PIPE 2 COLLIER DE DURITE A ESSENCE	1	1	
31	92990-06600	WASHER, PLATE RONDELLE, PLATE	1	1	
32	68T-12572-00	ADAPTER ADAPTATEUR	1	1	FLUSHING KIT
33	90167-06002	SCREW, TAPPING VIS, TETE FRAISEE	2	2	FLUSHING KIT
34	6H1-12535-00	PLATE PLAQUE	1	1	FLUSHING KIT
35	97095-06020	BOLT BOULON	1	1	FLUSHING KIT
36	92995-06600	WASHER RONDELLE	1	1	FLUSHING KIT
37	6R3-12580-00	JOINT ASSY ARTICULER (ENS.)	1	1	FLUSHING KIT
38	6R3-12581-00	JOINT, HOSE 1 .JOINT DE TUYAU	1	1	
39	6R3-12582-00	JOINT, HOSE 2 .RACCORD DE TUYAU 1	1	1	
40	6R3-12583-00	GASKET, HOSE JOINT .JOINT	1	1	
41	6H1-24312-01	PIPE 2 DURITE 2	1	1	FLUSHING KIT
42	90465-11M10	CLAMP BRIDE	2	2	FLUSHING KIT
43	90464-09M31	CLAMP BRIDE	1	1	FLUSHING KIT
44	6G5-42791-10	MARK 1 ETIQUETTE 1	1	1	
45	6A1-28176-00	LABEL, CAUTION ETIQUETTE, RECOMMANDATION	1	1	
46	6E3-8257H-00	PLATE, MARK PLAQUE, ADHESIF	1	1	

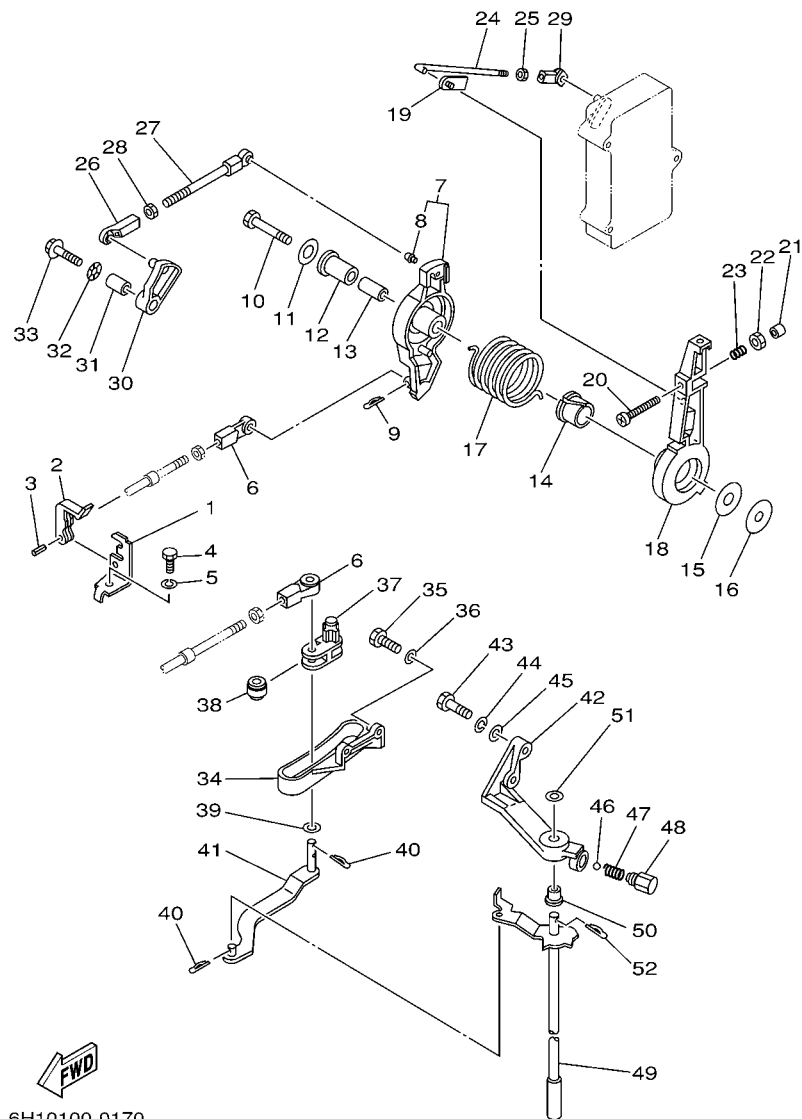


6H10100-0170

FIG. 12 CONTROL

COMMANDE

REF. NO.	PART NO. N° PIECES	DESCRIPTION DESCRIPTION	67P5	6H19	REMARKS REMARQUES
1	663-48531-00	BRACKET, REMOTE CONTROL ETRIER 1, COMMANDE A DISTANCE	1	1	
2	663-48538-00	CLAMP, CABLE 1 COLLIER	1	1	
3	91690-30012	PIN, SPRING AGRAFFE	1	1	
4	97095-08016	BOLT BOULON	1	1	
5	92995-08100	WASHER RONDELLE	1	1	
6	663-48344-00	CABLE END, REMOTE CONTROL CHAPE CABLE	2	2	
7	688-41632-01-94	LEVER, MAGNETO CONTROL LEVIER, COMMANDE D'AVANCE	1	1	
8	662-41214-01	JOINT 1 .RACCORD 1	1	1	
9	90468-18008	CLIP JONC	1	1	
10	97095-08045	BOLT BOULON	1	1	
11	90201-08M23	WASHER, PLATE RONDELLE, PLATE	1	1	
12	90386-12089	BUSH DOUILLE	1	1	
13	90387-08M16	COLLAR COLLERETTE	1	1	
14	90386-22M13	BUSH DOUILLE	1	1	
15	90202-12092	WASHER, PLATE RONDELLE, PLATE	1	1	
16	90201-08M13	WASHER, PLATE RONDELLE, PLATE	1	1	
17	90508-29M05	SPRING, TORSION RESSORT, TORSION	1	1	
18	688-41631-01-94	LEVER, MAGNETO CONTROL LEVIER, COMMANDE D'AVANCE	1	1	
19	6F5-41237-00	JOINT, LINK RACCORD	1	1	
20	90157-06013	SCREW, PAN HEAD VIS, TETE TRONCONIQUE	1	1	
21	688-44194-00	CAP CAPUCHON	1	1	
22	95303-06600	NUT ECROU	1	1	
23	90501-16M12	SPRING, COMPRESSION RESSORT, COMPRESSION	1	1	
24	6H1-41636-00	ROD, MAGNETO CONTROL BIELLETTTE, COMMANDE D'AVANCE	1	1	
25	95380-05600	NUT ECROU	1	1	
26	662-41237-01	JOINT, LINK RACCORD	1	1	
27	688-41211-01	LINK, ACCEL. BIELLETTTE, ACCELERATION	1	1	



6H10100-0170

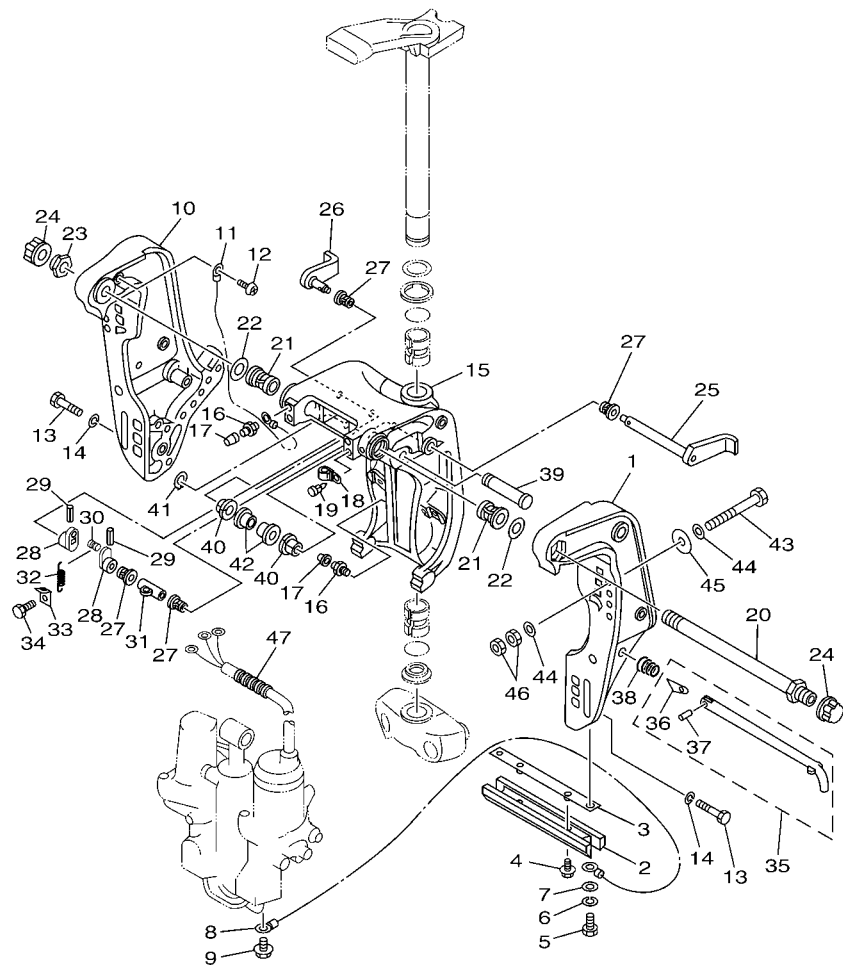
FIG. 12 CONTROL

COMMANDE

REF. NO.	PART NO. N° PIECES	DESCRIPTION DESCRIPTION	67P5	6H19	REMARKS REMARQUES
28	95380-05600	NUT ECROU	1	1	
29	682-41237-00	JOINT, LINK RACCORD	1	1	
30	6H1-41213-00	CAM, ACCEL. CAME, ACCELERATION	1	1	
31	90387-06M17	COLLAR COLLERETTE	1	1	
32	90206-10M04	WASHER, WAVE RONDELLE, ONDULEE	1	1	
33	90119-06M24	BOLT, WITH WASHER BOULON, AVEC RONDELLE	1	1	
34	688-44117-00-94	BRACKET SUPPORT	1	1	
35	97013-06020	BOLT BOULON	2	2	
36	92903-06600	WASHER, PLATE RONDELLE, PLATE	2	2	
37	688-44124-00	LINK, SHIFT ROD BIELLETTTE	1	1	
38	688-44122-00	BUSHING, SHIFT ROD LEVER DOUILLE, LEVIER D'EMBAYAGE	1	1	
39	90202-07M07	WASHER, PLATE RONDELLE, PLATE	1	1	
40	90468-18008	CLIP JONC	3	3	
41	6H1-44121-00	LEVER, SHIFT ROD LEVIER, TIGE D'INVERSION	1	1	
42	688-44118-01-94	BRACKET SUPPORT	1	1	
43	97013-08030	BOLT BOULON	2	2	
44	92903-08100	WASHER, SPRING RONDELLE, GROWER	2	2	
45	92903-08600	WASHER, PLATE RONDELLE, PLATE	2	2	
46	93501-04M02	BALL BILLE	1	1	
47	90501-12082	SPRING, COMPRESSION RESSORT, COMPRESSION	1	1	
48	648-42715-00	BUSHING COUSSINET	1	1	
49	6H1-44120-12	HANDLE GEAR SHIFT ASSY LEVIER D'EMBAYAGE	1	1	L(20.3") L(20.3")
50	90386-07M58	BUSH DOUILLE	1	1	
51	92990-08200	WASHER, PLAIN RONDELLE, PLATE	1	1	
52	90468-18008	CLIP JONC	1	1	

FIG. 13 BRACKET 1

SUPPORT 1

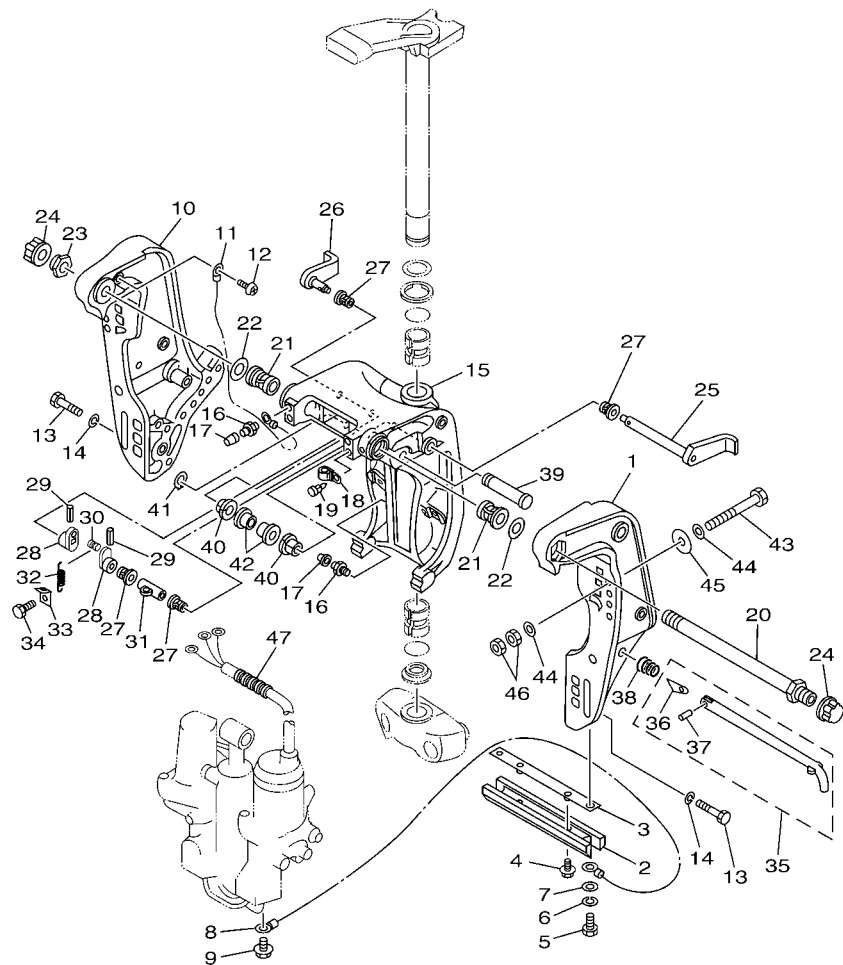


6H18300-E130

REF. NO.	PART NO. N° PIECES	DESCRIPTION DESCRIPTION	67P5	6H19	REMARKS REMARQUES
1	6H1-43111-01-4D	BRACKET, CLAMP 1 PRESSE 1	1	1	
2	6H1-45251-03	ANODE ANODE	1	1	
3	6H1-44526-00	PLATE PLAQUE	1	1	
4	90119-06M29	BOLT, WITH WASHER BOULON, AVEC RONDELLE	2	2	
5	97095-06016	BOLT BOULON	2	2	
6	92995-06100	WASHER, SPRING RONDELLE, GROWER	2	2	
7	92995-06600	WASHER RONDELLE	2	2	
8	6H1-82148-00	WIRE, LEAD 4 FIL 4	1	1	
9	97595-06510	BOLT, WITH WASHER VIS HEXAGONAL AVC RONDELLE	1	1	
10	6H1-43112-00-4D	BRACKET, CLAMP 2 PRESSE 2	1	1	
11	6E5-82148-00	WIRE, LEAD 4 FIL 4	1	1	
12	97880-06012	SCREW, PAN HEAD VIS, TETE TRONCONIQUE	1	1	
13	97095-10045	BOLT BOULON	6	6	
14	92995-10100	WASHER RONDELLE	6	6	
15	6H1-43311-02-4D	BRACKET, SWIVEL 1 SUPPORT, PIVOT 1	1	1	
16	93700-06M03	NIPPLE, GREASE PION	3	3	
17	663-45119-00	CAP, GREASE NIPPLE CAPUCHON, GRAISSEUR	3	3	
18	90464-11M18	CLAMP BRIDE	1	1	
19	90338-05M03	PLUG PLOT	1	1	
20	688-43131-03	BOLT, CLAMP BRACKET BOULON, PRESSE	1	1	
21	90386-22M15	BUSH DOUILLE	2	2	
22	90201-22M67	WASHER, PLATE RONDELLE, PLATE	2	2	
23	90185-22043	NUT, SELF-LOCKING ECROU, AUTO-BLOQUANT	1	1	
24	6G5-43145-01	CAP, CLAMP BRACKET CAPUCHON, PRESSE	2	2	
25	6H1-43181-01	LEVER, TILT STOP LEVIER, VERROUILLAGE RELEVAGE	1	1	
26	6H1-43185-01	LEVER, TILT STOP LEVIER, VERROUILLAGE RELEVAGE	1	1	
27	90386-10M16	BUSH DOUILLE	4	4	

FIG. 13 BRACKET 1

SUPPORT 1

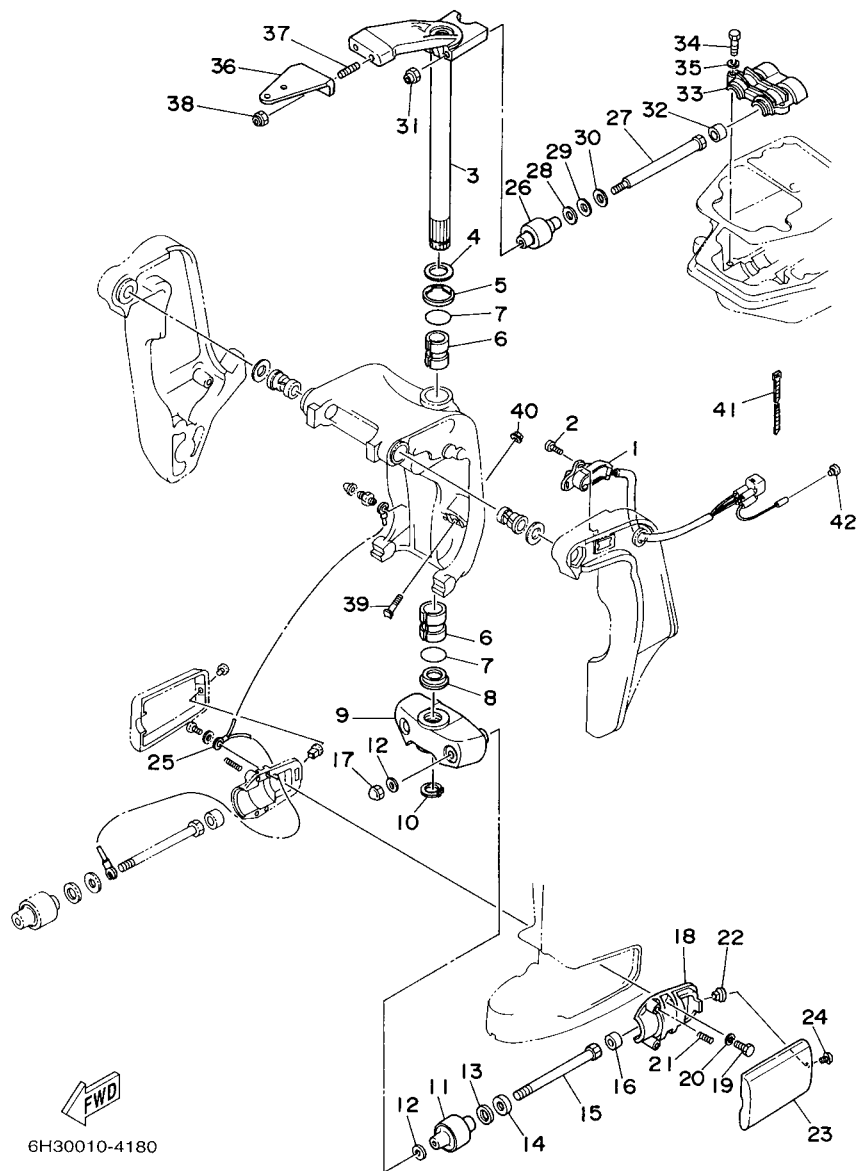


FWD  
6H18300-E130

REF. NO.	PART NO. N° PIECES	DESCRIPTION DESCRIPTION	67P5	6H19	REMARKS REMARQUES
28	6G5-43148-00	COLLAR, DISTANCE ENTRETOISE	2	2	
29	91690-30020	PIN, SPRING AGRAFFE	2	2	
30	90249-06M19	PIN GOUPILLE	1	1	
31	90387-10M02	COLLAR COLLERETTE	1	1	
32	90506-14M24	SPRING, TENSION RESSORT, TENSION	1	1	
33	6G5-43144-00	HOOK, SPRING CROCHET	1	1	
34	97095-06010	BOLT BOULON	1	1	
35	688-43160-01	TILT ROD ASSY BROCHE D'INCLINAISON (ENS.)	1	1	
36	688-43165-00	.PLATE, TILT LOCK .TAQUET, BROCHE INCLINAISON	1	1	
37	91690-30012	.PIN, SPRING .AGRAFFE	1	1	
38	90502-16M02	SPRING, CONICAL RESSORT, CONIQUE	1	1	
39	6E5-43126-02	PIN, UPPER SHOCK MOUNT AXE, SUPERIEUR AMORTISSEUR	1	1	
40	90386-18M35	BUSH DOUILLE	2	2	
41	93410-18M02	CIRCLIP CLIPS	1	1	
42	90386-18M63	BUSH DOUILLE	2	2	
43	90101-12M65	BOLT BOULON	4	4	
44	92995-12200	WASHER RONDELLE	8	8	
45	90201-12426	WASHER, PLATE RONDELLE, PLATE	4	4	
46	95380-12600	NUT ECROU	8	8	
47	90440-14M00	PIPE DURITE	1	1	

FIG. 14 BRACKET 2

SUPPORT 2



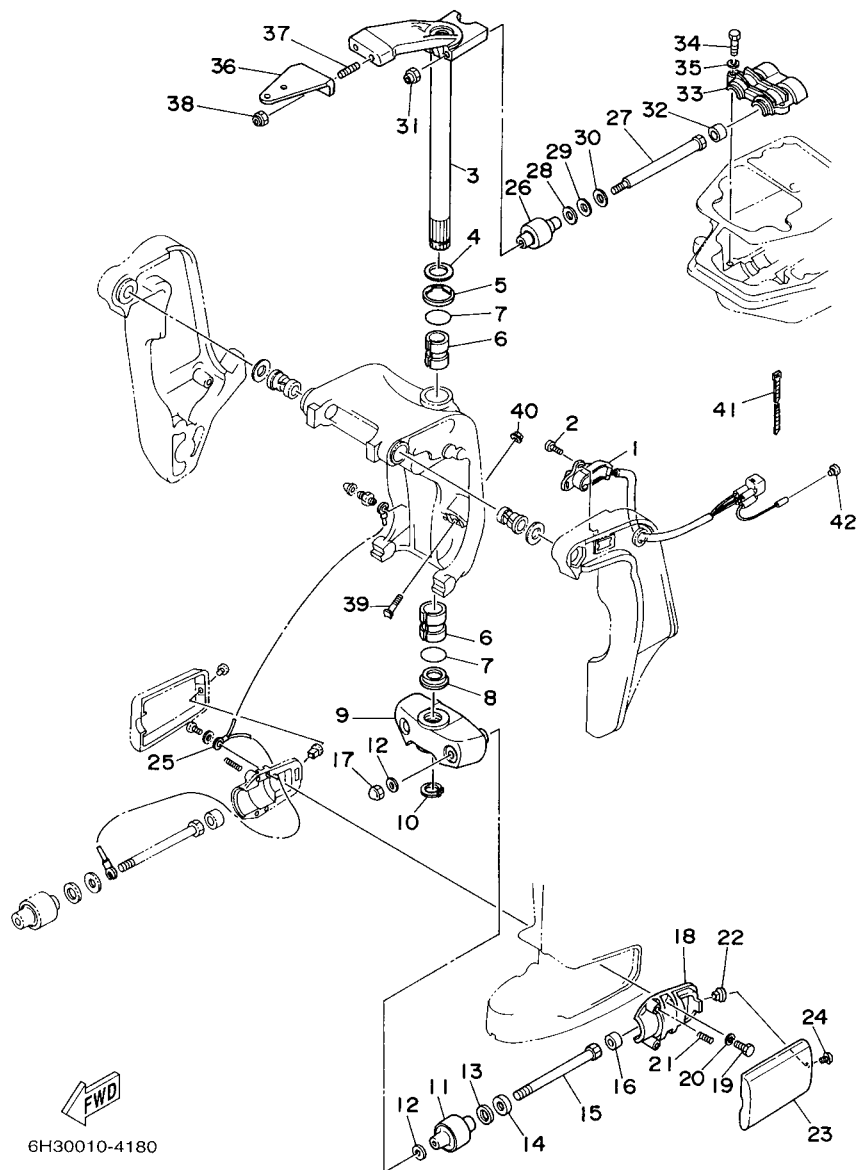
6H30010-4180

REF. NO.	PART NO. N° PIECES	DESCRIPTION DESCRIPTION	67P5	6H19	REMARKS REMARQUES
1	6H1-83672-12	TRIM SENDER INCLINER RACCORD	1	1	
2	97885-06016	SCREW, PAN HEAD VIS, A ENCOCHE	2	2	
3	688-42510-03-4D	STEERING BRACKET ASSY DIRECTION SUPPORT (ENS.)	1	1	
4	90201-30M00	WASHER, PLATE RONDELLE, PLATE	1	1	
5	90386-30M78	BUSH DOUILLE	1	1	
6	90386-30M77	BUSH DOUILLE	2	2	
7	93210-29M94	O-RING JOINT TORIQUE	2	2	
8	90386-30M60	BUSH DOUILLE	1	1	
9	663-44551-02-4D	HOUSING, LOWER MOUNT RUBBER BOITIER, SILENT-BLOC INFERIEUR	1	1	
10	93410-28M06	CIRCLIP CLIPS	1	1	
11	687-44555-00-94	MOUNT DAMPER, LOWER SIDE SILENT-BLOC, INFERIEUR LATERAL	2	2	
12	90201-12M16	WASHER, PLATE RONDELLE, PLATE	4	4	
13	90202-25M04	WASHER, PLATE RONDELLE, PLATE	2	2	
14	90201-13M19	WASHER, PLATE RONDELLE, PLATE	2	2	
15	90109-12261	BOLT BOULON	2	2	
16	663-44575-00	DAMPER, LOWER MOUNT RUBBER SILENT-BLOC, INFERIEUR	2	2	
17	95380-12800	NUT, CROWN ECROU, BORGNE	2	2	
18	687-44552-02-94	HOUSING, LOWER MOUNT RUBBER BOITIER, SILENT-BLOC INFERIEUR	2	2	
19	97075-08025	BOLT BOULON	4	4	
20	92995-08100	WASHER RONDELLE	4	4	
21	90501-14M08	SPRING, COMPRESSION RESSORT, COMPRESSION	4	4	
22	90179-06066	NUT ECROU	2	2	
23	663-44553-01-4D	COVER, LOWER MOUNT COUVERCLE, SUSPENSION INFERIEUR	2	2	
24	97885-06016	SCREW, PAN HEAD VIS, A ENCOCHE	2	2	
25	688-82127-02	WIRE, LEAD 2 FIL 2	1	1	
26	688-44514-00-94	MOUNT DAMPER, UPPER SIDE SILENT-BLOC, SUPERIEUR LATERAL	2	2	
27	90101-10M49	BOLT BOULON	2	2	

FIG. 14 BRACKET 2

SUPPORT 2

REF. NO.	PART NO. N° PIECES	DESCRIPTION DESCRIPTION	67P5	6H19	REMARKS REMARQUES
28	90201-20M21	WASHER, PLATE RONDELLE, PLATE	2	2	
29	90202-20M06	WASHER, PLATE RONDELLE, PLATE	2	2	
30	90201-11M22	WASHER, PLATE RONDELLE, PLATE	2	2	
31	90185-10051	NUT, SELF-LOCKING ECROU,AUTO-BLOQUANT	2	2	
32	663-44575-00	DAMPER, LOWER MOUNT RUBBER SILENT-BLOC, INFERIEUR	2	2	
33	688-44511-00-94	COVER, UPPER MOUNT COUVERCLE, SUSPENSION SUPERIEUR	1	1	
34	97075-08035	BOLT BOULON	3	3	
35	92995-08100	WASHER RONDELLE	3	3	
36	688-48511-11-4D	HOOK, STEERING ATTACHE, DIRECTION	1	1	STEERING GUIDE STEERING GUIDE
37	90116-10175	BOLT, STUD GOUJON	2	2	
38	90185-10051	NUT, SELF-LOCKING ECROU,AUTO-BLOQUANT	2	2	
39	6H1-43376-00	BOLT, THRUST RECEIVER BOULON	2	2	
40	90185-08057	NUT, SELF-LOCKING ECROU,AUTO-BLOQUANT	2	2	
41	90465-11M10	CLAMP BRIDE	3	3	
42	703-82119-00	COVER, LEAD WIRE GARNITURE, FIL	1	1	AP AP

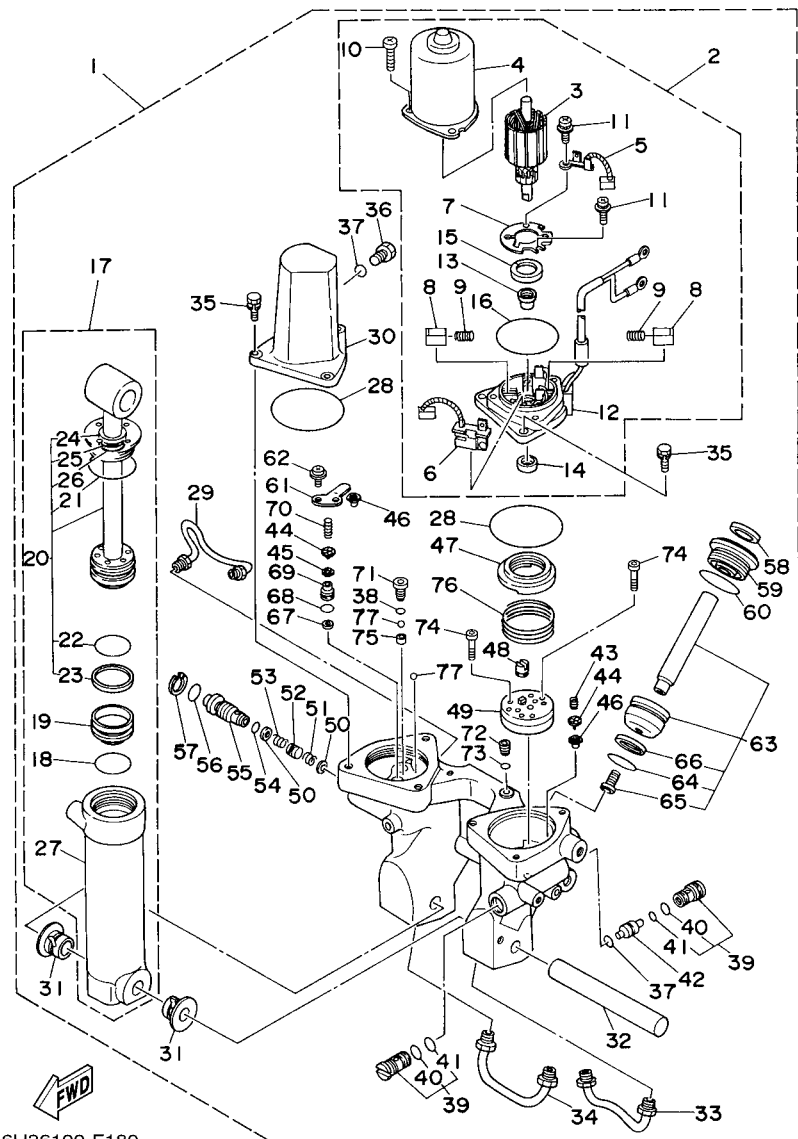


6H30010-4180



FIG. 15 POWER TRIM & TILT ASSY

PUISSANCE PARER ET INCLINER

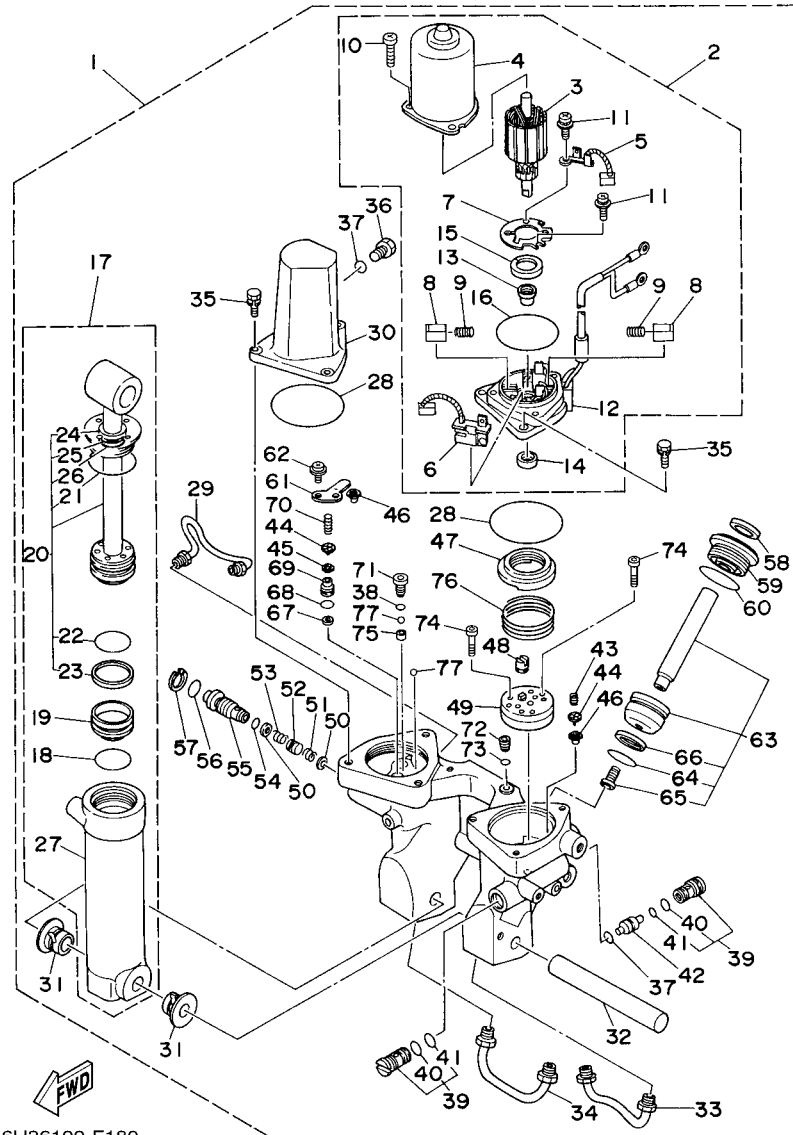


6H36100-F180

REF. NO.	PART NO. N° PIECES	DESCRIPTION DESCRIPTION	67P5	6H19	REMARKS REMARQUES
1	6H1-43800-17-4D	POWER TRIM & TILT ASSY PUISSANCE PARER ET INCLINER (E)	1	1	
2	6H1-43880-02	..MOTOR ASSY ..MOTEUR (ENS.)	1	1	
3	6H1-43805-10	..ARMATURE ASSY ..INDUIT (ENS.)	1	1	
4	6H1-43804-10	..STATOR ASSY ..STATOR (ENS.)	1	1	
5	6H1-43891-10	..BRUSH 1 ..BALAI 1	1	1	
6	6H1-43892-10	..BREAKER COMP. (BRUSH 2) ..RUPTEUR COMP. (BALAI 2)	1	1	
7	6H1-4380F-10	..PLATE, BRUSH HOLDER ..PLAQUE	1	1	
8	6H1-4380J-10	..HOLDER, BRUSH ..PORTE-BALAI	2	2	
9	6H1-4386K-10	..SPRING, BRUSH ..RESSORT, BALAI	2	2	
10	97885-05016	..SCREW, PAN HEAD ..VIS, A ENCOCHE	3	3	
11	97607-04310	..SCREW WITH WASHER ..VIS HEXAGONAL	2	2	
12	6H1-43881-10	..FRAME, END ..BATI	1	1	
13	6H1-4380H-10	..METAL ..METAL	1	1	
14	93102-08M43	..OIL SEAL ..JOINT SPY	1	1	
15	6H1-4380G-10	..PLATE ..PLAQUE	1	1	
16	6H1-43865-10	..O-RING ..JOINT TORIQUE	1	1	
17	6H1-43840-11	..POWER TILT ASSY ..PUISSANCE INCLINER (ENS.)	1	1	
18	6H1-43861-10	..O-RING ..JOINT TORIQUE	1	1	
19	6H1-43814-11	..PISTON, FREE ..PISTON	1	1	
20	6H1-43810-11	..TILT PISTON SUB ASSY ..INCLINER PISTON AUXILIAIRE(E)	1	1	
21	6H1-43861-00	..O-RING ..JOINT TORIQUE	1	1	
22	6H1-43861-10	..O-RING ..JOINT TORIQUE	1	1	
23	6H1-43871-10	..RING, BACK UP ..SEGMENT	1	1	
24	6H1-43812-00	..SEAL, DUST ..JOINT	1	1	
25	6H1-43872-10	..RING, BACK UP ..RESSORT	1	1	
26	93210-18397	..O-RING ..JOINT TORIQUE	1	1	
27	6H1-43813-10	..CYLINDER, TILT ..CYLINDRE	1	1	

PUISSANCE PARER ET INCLINER

FIG. 15 POWER TRIM & TILT ASSY

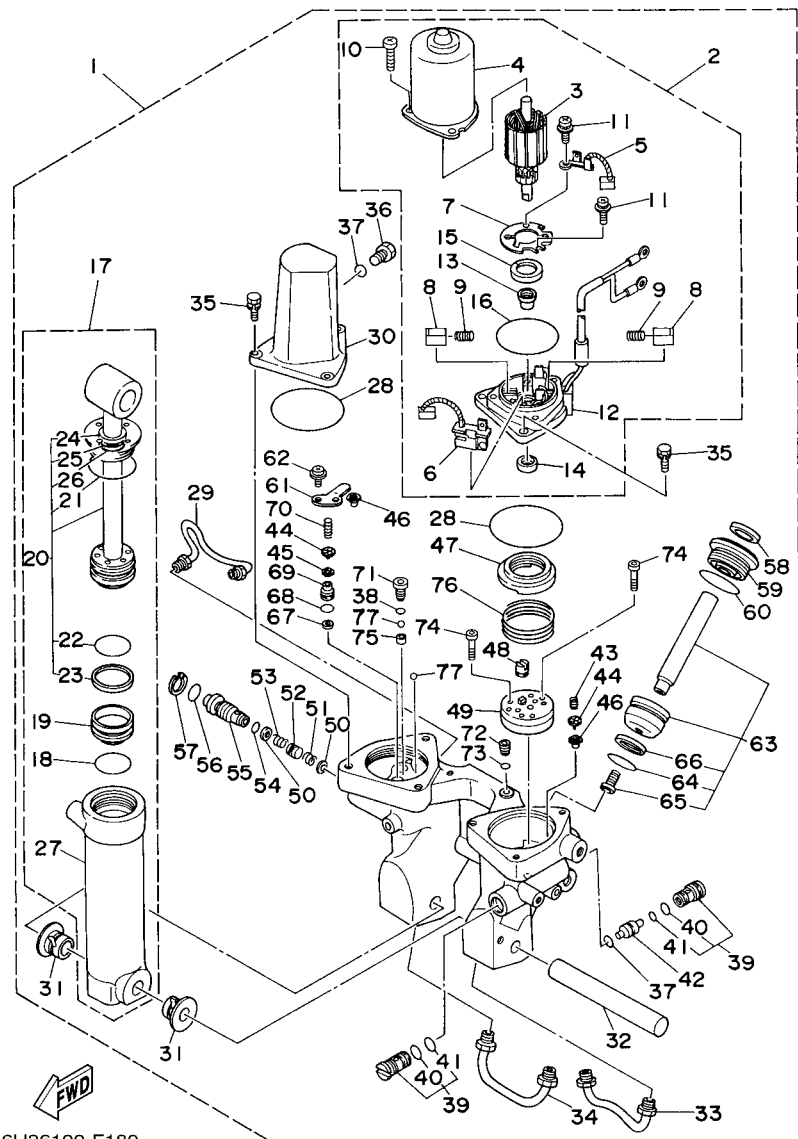


6H36100-F180

REF. NO.	PART NO. N° PIECES	DESCRIPTION DESCRIPTION	67P5	6H19	REMARKS REMARQUES
28	93210-68N50	.O-RING .JOINT TORIQUE	2	2	
29	6H1-43835-10	.PIPE .TUYAU	1	1	
30	6H1-43828-10	.BODY, RESERVOIR .CORPS	1	1	
31	90386-18M14	.BUSH .DOUILLE	2	2	
32	6E5-43818-00	.PIN, LOWER SHOCK MOUNT .AXE, INFERIEUR AMORTISSEUR	1	1	
33	6H1-43833-10	.PIPE .TUYAU	1	1	
34	6H1-43834-00	.PIPE .TUYAU	1	1	
35	97595-06420	.BOLT, WITH WASHER .VIS HEXAGONAL AVC RONDELLE	6	6	
36	6H1-43829-00	.PLUG, RESERVOIR .BOUCHON	1	1	
37	93210-09165	.O-RING .JOINT TORIQUE	2	2	
38	93210-064A5	.O-RING .JOINT TORIQUE	1	1	
39	67F-43802-00	.VALVE SUB ASSY .CLAPET AUXILIAIRE (ENS.)	2	2	
40	6H1-43866-00	.O-RING .JOINT TORIQUE	1	1	
41	6H1-43867-00	.O-RING .JOINT TORIQUE	1	1	
42	6H1-43841-11	.PISTON, SHUTTLE .PISTON	1	1	
43	6H1-43856-10	.SPRING, DOWN RELIEF .RESSORT	1	1	
44	6H1-43844-10	.PIN, VALVE SUPPORT .GOUPILLE	2	2	
45	6H1-4384G-11	.SEAL, RELIEF VALVE .JOINT	1	1	
46	6H1-4384F-10	.SEAL, MAIN VALVE .JOINT	2	2	
47	6H1-43817-01	.FILTER 2 .FILTRE 2	1	1	
48	6H1-43831-10	.CONNECTOR, SHAFT .RACCORD	1	1	
49	6H1-43830-11	.GEAR PUMP ASSY .POMPE A PIGNON (ENS.)	1	1	
50	6H1-43847-00	.SEAT, MANUAL VALVE .SIEGE	2	2	
51	6H1-43899-00	.SPRING, MANUAL RELEASE .RESSORT	1	1	
52	6H1-4382A-10	.ADAPTOR 1 .ADAPTEUR 1	1	1	
53	6H1-43854-00	.SPRING, MANUAL RELEASE .RESSORT	1	1	
54	93210-10M74	.O-RING .JOINT TORIQUE	1	1	

FIG. 15 POWER TRIM & TILT ASSY

PUISSANCE PARER ET INCLINER

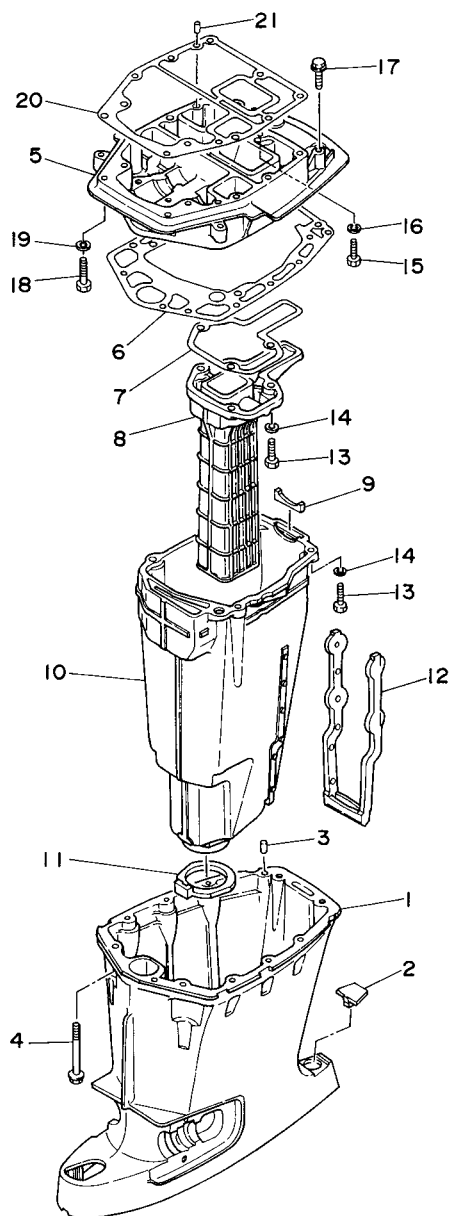


6H36100-F180

REF. NO.	PART NO. N° PIECES	DESCRIPTION DESCRIPTION	67P5	6H19	REMARKS REMARQUES
55	6H1-43845-00	.SCREW, MANUAL RELEASE .VIS	1	1	
56	93210-18M75	.O-RING .JOINT TORIQUE	1	1	
57	6H1-43875-00	.RING, SNAP .RESSORT	1	1	
58	6H1-43822-10	.SEAL, TRIM DUST .JOINT	2	2	
59	6H1-43821-11	.SCREW, TRIM CYLINDER END .VIS	2	2	
60	6H1-43861-10	.O-RING .JOINT TORIQUE	2	2	
61	6H1-4384E-20	.SPRING, TRIM .RESSORT	1	1	
62	97602-05210	.SCREW, PAN HEAD WITH WASHER .VIS	2	2	
63	6H1-43820-11	.TRIM PISTON SUB ASSY .PARER PISTON AUXILIAIRE (ENS.	2	2	
64	6H1-43864-00	.O-RING .JOINT TORIQUE	1	1	
65	91318-08016	.BOLT .BOULON	1	1	
66	6H1-43874-00	.RING, BACK UP .RESSORT	1	1	
67	6H1-43816-00	.FILTER 1 .FILTRE 1	1	1	
68	6H1-43896-00	.O-RING .JOINT TORIQUE	1	1	
69	6H1-43895-12	.SEAT, RELIEF VALVE .SIEGE	1	1	
70	6H1-43855-11	.SPRING, UP RELIEF .RESSORT	1	1	
71	6H1-43843-11	.SCREW, VALVE LOCK .VIS	1	1	
72	6H1-4388E-11	.PLUG, TAPER SCREW .BOUCHON	1	1	
73	6H1-43868-00	.O-RING .JOINT TORIQUE	1	1	
74	91318-04025	.BOLT .BOULON	4	4	
75	6H1-4387J-00	.WASHER, SPECIAL 2 .RONDELLE	1	1	
76	6H1-4385H-00	.SPRING, SEAL .RESSORT	1	1	
77	93505-32038	.BALL .BILLE	2	2	

FIG. 16 UPPER CASING

FOURREAU

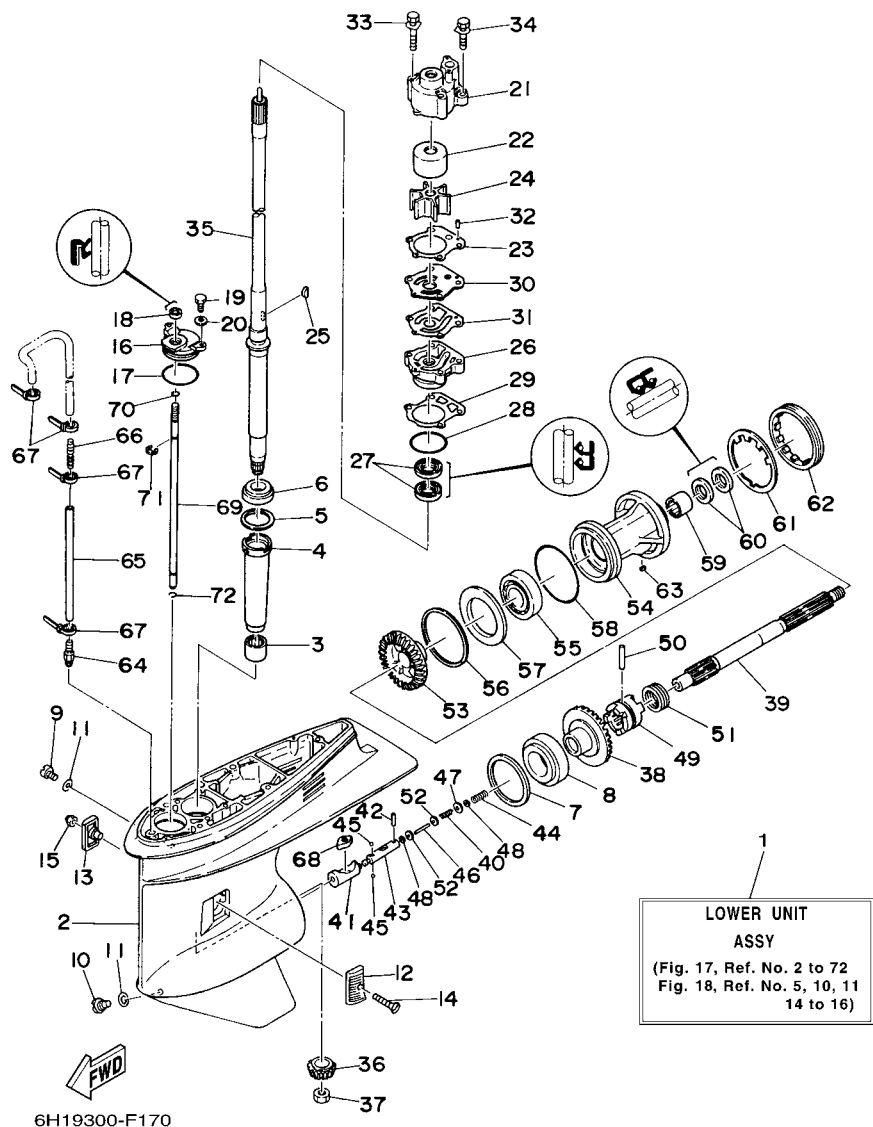


6H10110-4190

REF. NO.	PART NO. N° PIECES	DESCRIPTION DESCRIPTION	67P5	6H19	REMARKS REMARQUES
1	688-45111-04-4D	CASING, UPPER FOURREAU	1	1	
2	663-45155-10	CAP CAPUCHON	1	1	
3	93606-12019	PIN, DOWEL GOUPILLE	2	2	
4	90119-08M80	BOLT, WITH WASHER BOULON, AVEC RONDELLE	8	8	
5	688-41137-03-94	GUIDE, EXHAUST COLLECTEUR D'ECHAPPEMENT	1	1	
6	688-45114-A1	GASKET, UPPER CASING JOINT, TUBE D'ARBRE	1	1	
7	688-41134-A0	GASKET, EXHAUST MANIFOLD JOINT, PIPE D'ECHAPPEMENT	1	1	
8	688-41131-00-5B	MANIFOLD, EXT. 1 PIPE D'ECHAPPEMENT	1	1	
	692-41131-00-5B	MANIFOLD, EXT. 1 PIPE D'ECHAPPEMENT	1	1	
9	688-41133-00	GASKET, EXHAUST MANIFOLD 1 JOINT, PIPE D'ECHAPPEMENT	1	1	
10	688-14711-01-5B	MUFFLER 1 POT D'ECHAPPEMENT 1	1	1	
11	688-45123-00	GASKET, MUFFLER JOINT, POT DE DETENTE	1	1	
12	663-14737-10	DAMPER, MUFFLER AMORTISSEUR DE POT D'ECHAPPT	1	1	
13	97075-08030	BOLT BOULON	7	7	
14	92995-08100	WASHER RONDELLE	7	7	
15	97075-08025	BOLT BOULON	1	1	
16	92995-08100	WASHER RONDELLE	1	1	
17	90119-08M79	BOLT, WITH WASHER BOULON, AVEC RONDELLE	2	2	
18	97075-08035	BOLT BOULON	2	2	
19	92995-08100	WASHER RONDELLE	2	2	
20	688-45113-A0	GASKET, UPPER CASING JOINT, TUBE D'ARBRE	1	1	
21	93606-12019	PIN, DOWEL GOUPILLE	2	2	

FIG. 17 LOWER CASING & DRIVE 1

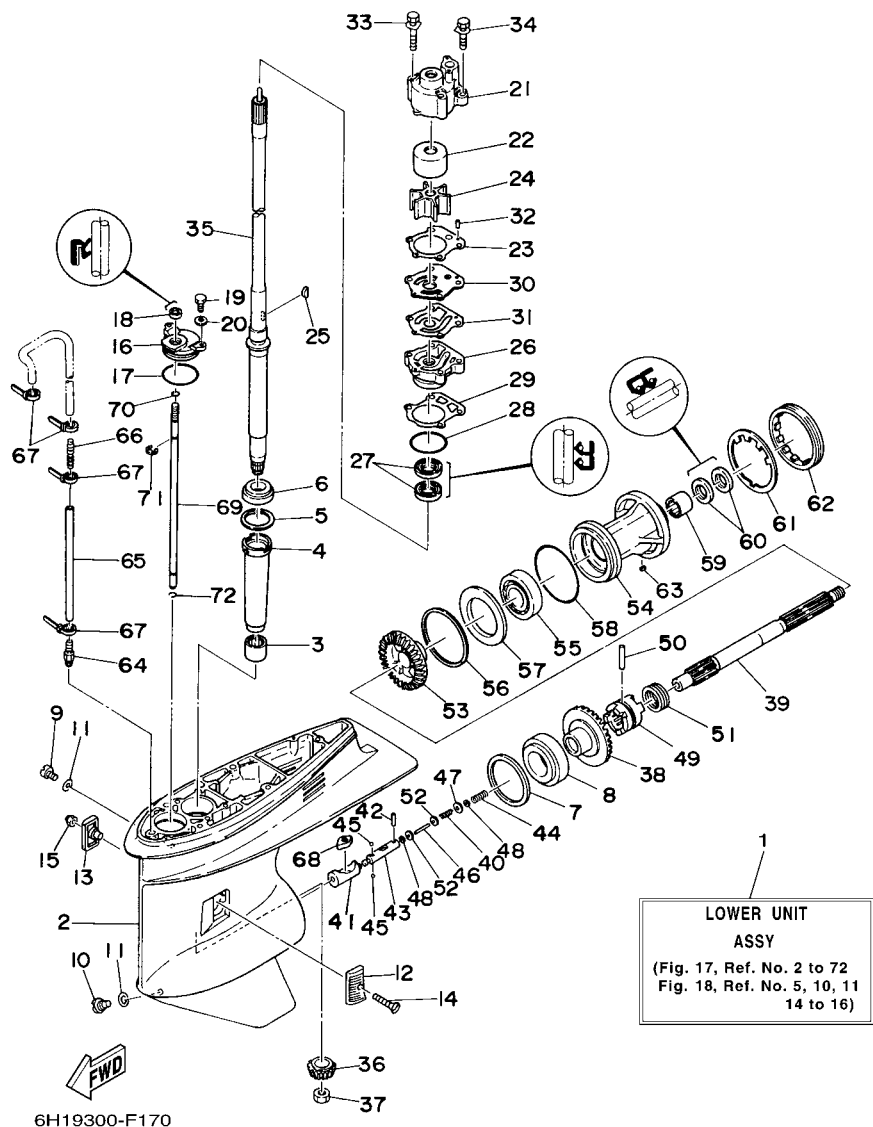
BOITIER D'HELICE TRANSMISSION1



REF. NO.	PART NO. N° PIECES	DESCRIPTION DESCRIPTION	67P5	6H19	REMARKS REMARQUES
1	6H1-45300-15-4D	LOWER UNIT ASSY UNITE INFERIEURE (ENS.)	1	1	L(20.3") L(20.3")
2	6H1-45301-03-4D	CASING, LOWER BEQUILLE	1	1	
3	93315-325V1	BEARING ROULEMENT	1	1	
4	688-45536-01	SLEEVE, DRIVE SHAFT MANCHON, ARBRE MOTEUR	1	1	
5	688-45587-01	SHIM (T:0.10MM) CALE (T:0.10MM)	1	1	UR UR
688-45587-10	SHIM (T:0.12MM) CALE (T:0.12MM)	1	1	UR UR	
688-45587-20	SHIM (T:0.15MM) CALE (T:0.15MM)	1	1	UR UR	
688-45587-30	SHIM (T:0.18MM) CALE (T:0.18MM)	1	1	UR UR	
688-45587-40	SHIM (T:0.30MM) CALE (T:0.30MM)	1	1	UR UR	
688-45587-50	SHIM (T:0.40MM) CALE (T:0.40MM)	1	1	UR UR	
688-45587-60	SHIM (T:0.50MM) CALE (T:0.50MM)	1	1	UR UR	
6	93332-000U3	BEARING ROULEMENT	1	1	
7	688-45567-01	SHIM (T:0.10MM) CALE (T:0.10MM)	1	1	UR UR
688-45567-10	SHIM (T:0.12MM) CALE (T:0.12MM)	1	1	UR UR	
688-45567-20	SHIM (T:0.15MM) CALE (T:0.15MM)	1	1	UR UR	
688-45567-30	SHIM (T:0.18MM) CALE (T:0.18MM)	1	1	UR UR	
688-45567-40	SHIM (T:0.30MM) CALE (T:0.30MM)	1	1	UR UR	
688-45567-50	SHIM (T:0.40MM) CALE (T:0.40MM)	1	1	UR UR	
688-45567-60	SHIM (T:0.50MM) CALE (T:0.50MM)	1	1	UR UR	
8	93332-000W7	BEARING ROULEMENT	1	1	
9	90340-08002	PLUG, STRAIGHT SCREW PLOT, FILETE DROIT	1	1	
10	688-45341-10	PLUG, DRAIN BOUCHON DE VIDANGE	1	1	
11	90430-08020	GASKET JOINT	2	2	
12	6H1-45214-00	COVER, WATER INLET 1 GRILLE, ENTREE D'EAU 1	1	1	
13	6H1-45215-00	COVER, WATER INLET 2 GRILLE, ENTREE D'EAU 2	1	1	
14	90151-05M00	SCREW, COUNTERSUNK VIS, TETE NOYEE	1	1	
15	90185-05002	NUT, SELF-LOCKING ECROU,AUTO-BLOQUANT	1	1	

FIG. 17 LOWER CASING & DRIVE 1

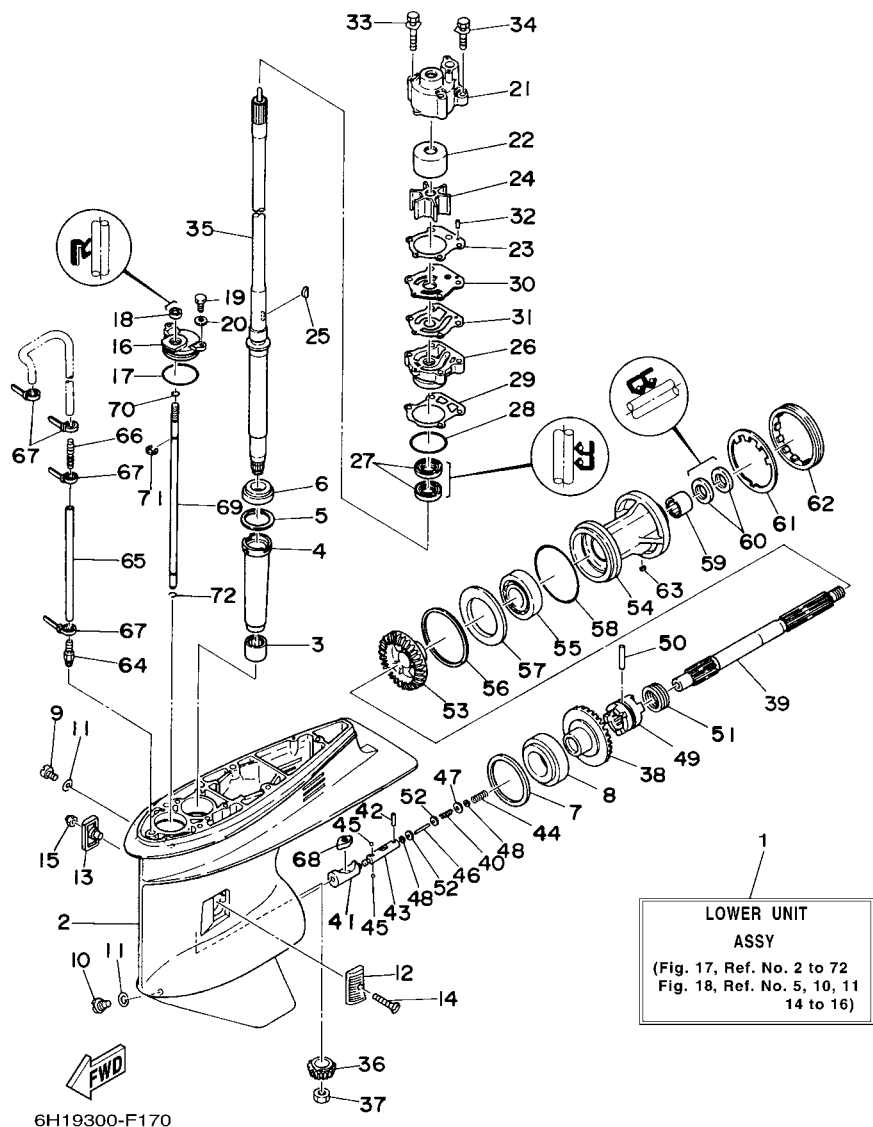
BOITIER D'HELICE TRANSMISSION1



REF. NO.	PART NO. N° PIECES	DESCRIPTION DESCRIPTION	67P5	6H19	REMARKS REMARQUES
16	688-45321-00	PLATE PLAQUETTE	1	1	
17	93210-49046	O-RING JOINT TORIQUE	1	1	
18	93106-09014	OIL SEAL JOINT SPY	1	1	
19	97095-06016	BOLT BOULON	2	2	
20	92995-06600	WASHER RONDELLE	2	2	
21	688-44311-01	HOUSING, WATER PUMP CORPS, POMPE A EAU	1	1	
22	688-44322-00	INSERT, CARTRIDGE CUVETTE	1	1	
23	688-44315-A0	GASKET, WATER PUMP JOINT, POMPE A EAU	1	1	
24	688-44352-03	IMPELLER TURBINE	1	1	
25	90280-04M04	KEY, WOODRUFF CLAVETTE, DEMI-LUNE	1	1	
26	688-44341-01-94	HOUSING, WATER PUMP CORPS, POMPE A EAU	1	1	
27	93101-25M03	OIL SEAL JOINT SPY	2	2	
28	93210-46044	O-RING JOINT TORIQUE	1	1	
29	688-44316-A0	GASKET, WATER PUMP JOINT, POMPE A EAU	1	1	
30	688-44323-00	OUTER PLATE, CARTRIDGE PLAQUE EXTERIEURE	1	1	
31	688-44324-A0	GASKET, CARTRIDGE JOINT	1	1	
32	93604-10M03	PIN, DOWEL CLAVETTE	2	2	
33	90119-08M16	BOLT, WITH WASHER BOULON, AVEC RONDELLE	2	2	
34	90119-08M13	BOLT, WITH WASHER BOULON, AVEC RONDELLE	2	2	
35	6H1-45501-11	DRIVE SHAFT COMP. ARBRE MOTEUR COMP.	1	1	L(20.3") L(20.3")
36	688-45551-01	PINION (13T) PIGNON D'ATTAQUE (13D)	1	1	
37	90170-16M01	NUT ECROU	1	1	
38	688-45560-00	GEAR 1 (26T) PIGNON 1 (26T)	1	1	
39	6H1-45611-01	SHAFT, PROPELLER ARBRE, HELICE	1	1	
40	90501-12M48	SPRING, COMPRESSION RESSORT, COMPRESSION	1	1	
41	6H1-45641-01	SHIFTER EMBRAYAGE	1	1	
42	93603-12M11	PIN, DOWEL CLAVETTE	1	1	

FIG. 17 LOWER CASING & DRIVE 1

BOITIER D'HELICE TRANSMISSION1



REF. NO.	PART NO. N° PIECES	DESCRIPTION DESCRIPTION	67P5	6H19	REMARKS REMARQUES
43	6H1-45634-02	SLIDE, SHIFT CONTRE-POUSSOIR	1	1	
44	90501-16M65	SPRING, COMPRESSION RESSORT, COMPRESSION	1	1	
45	93503-16003	BALL BILLES	2	2	
46	6H1-45668-00	SHAFT, FREE AXE	1	1	
47	90201-03313	WASHER, PLATE RONDELLE, PLATE	1	1	
48	90183-02M03	NUT, SPRING ECROU, RESSORT	2	2	
49	6H1-45631-01	CLUTCH, DOG CRABOT	1	1	
50	90250-07M02	PIN, STRAIGHT GOUPILLE, DROITE	1	1	
51	688-45633-00	RING, CROSS PIN JONC, GOUPILLE CRABOT	1	1	
52	6H1-45635-00	PLUNGER, SHIFT POUSSOIR D'EMBRAYAGE	2	2	
53	6H1-45571-00	GEAR 2 (26T) PIGNON 2 (26T)	1	1	
54	688-45331-00-94	HOUSING, BEARING FLASQUE, ROULEMENT	1	1	
55	93306-207U0	BEARING ROULEMENT	1	1	
56	688-45577-01	SHIM (T:0.10MM) CALE (T:0.10MM)	1	1	UR
	688-45577-10	SHIM (T:0.12MM) CALE (T:0.12MM)	1	1	UR
	688-45577-20	SHIM (T:0.15MM) CALE (T:0.15MM)	1	1	UR
	688-45577-30	SHIM (T:0.18MM) CALE (T:0.18MM)	1	1	UR
	688-45577-40	SHIM (T:0.30MM) CALE (T:0.30MM)	1	1	UR
	688-45577-50	SHIM (T:0.40MM) CALE (T:0.40MM)	1	1	UR
	688-45577-60	SHIM (T:0.50MM) CALE (T:0.50MM)	1	1	UR
57	688-45576-00	WASHER, THRUST RONDELLE DE CALAGE	1	1	
58	93210-85M97	O-RING JOINT TORIQUE	1	1	
59	93317-325U0	BEARING ROULEMENT	1	1	
60	93101-25M03	OIL SEAL JOINT SPY	2	2	
61	688-45383-02	WASHER, CLAW FREIN D'ECROU	1	1	
62	688-45384-00	NUT ECROU	1	1	
63	90282-04010	KEY, STRAIGHT CLAVETTE, DROITE	1	1	

FIG. 17 LOWER CASING & DRIVE 1

BOITIER D'HELICE TRANSMISSION1

REF. NO.	PART NO. N° PIECES	DESCRIPTION DESCRIPTION	67P5	6H19	REMARKS REMARQUES
64	6E5-45378-00	NIPPLE, HOSE RACCORD, TUYAU	1	1	
65	90445-07ME9	HOSE (L120) DURITE (L120)	1	1	L(20.3") L(20.3")
66	6E5-83558-10	END, NIPPLE RACCORD DE NIPPLE	1	1	
67	90465-11M10	CLAMP BRIDE	4	4	
68	6H1-44151-00	CAM, SHIFT CAME, INVERSION	1	1	
69	6H1-44144-00	ROD, SHIFT TIGE D'EMBRAYAGE	1	1	
70	93210-07003	O-RING JOINT TORIQUE	1	1	
71	99001-08600	CIRCLIP CIRCLIP	1	1	
72	93450-07M00	CIRCLIP CIRCLIP, TYPE S	1	1	

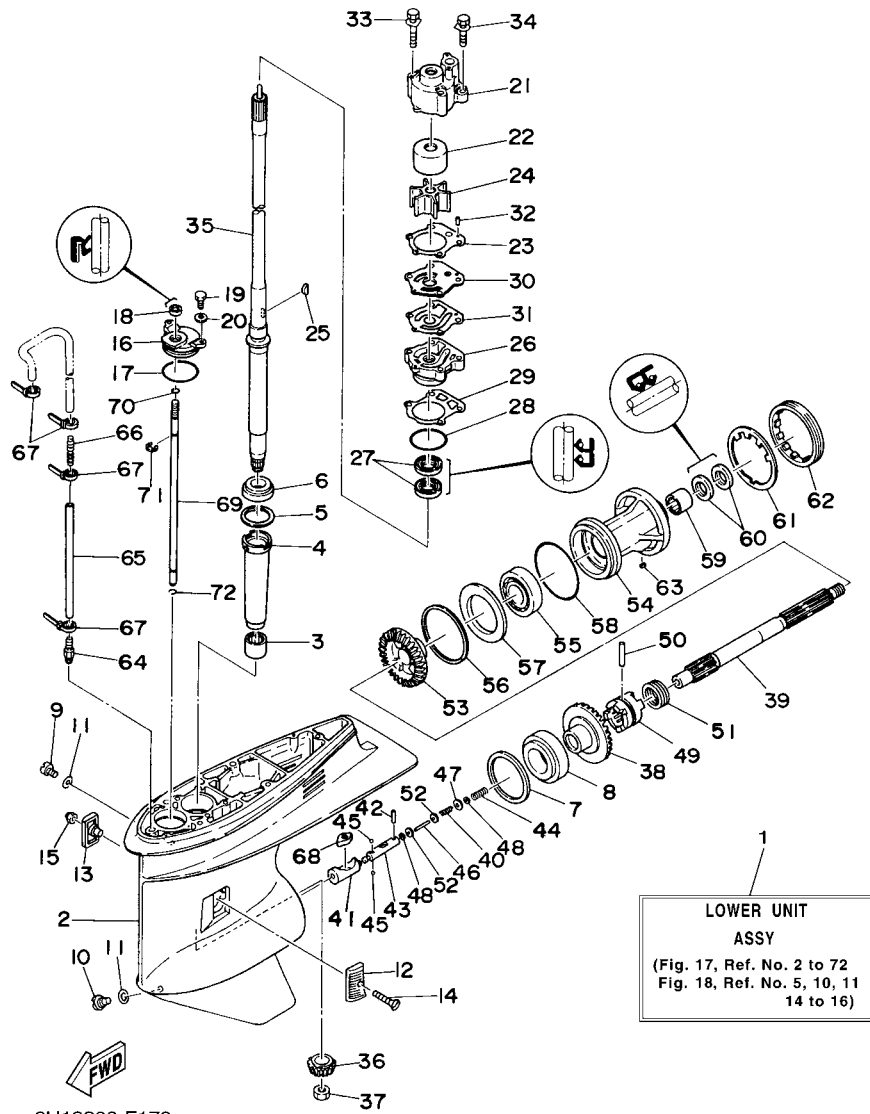
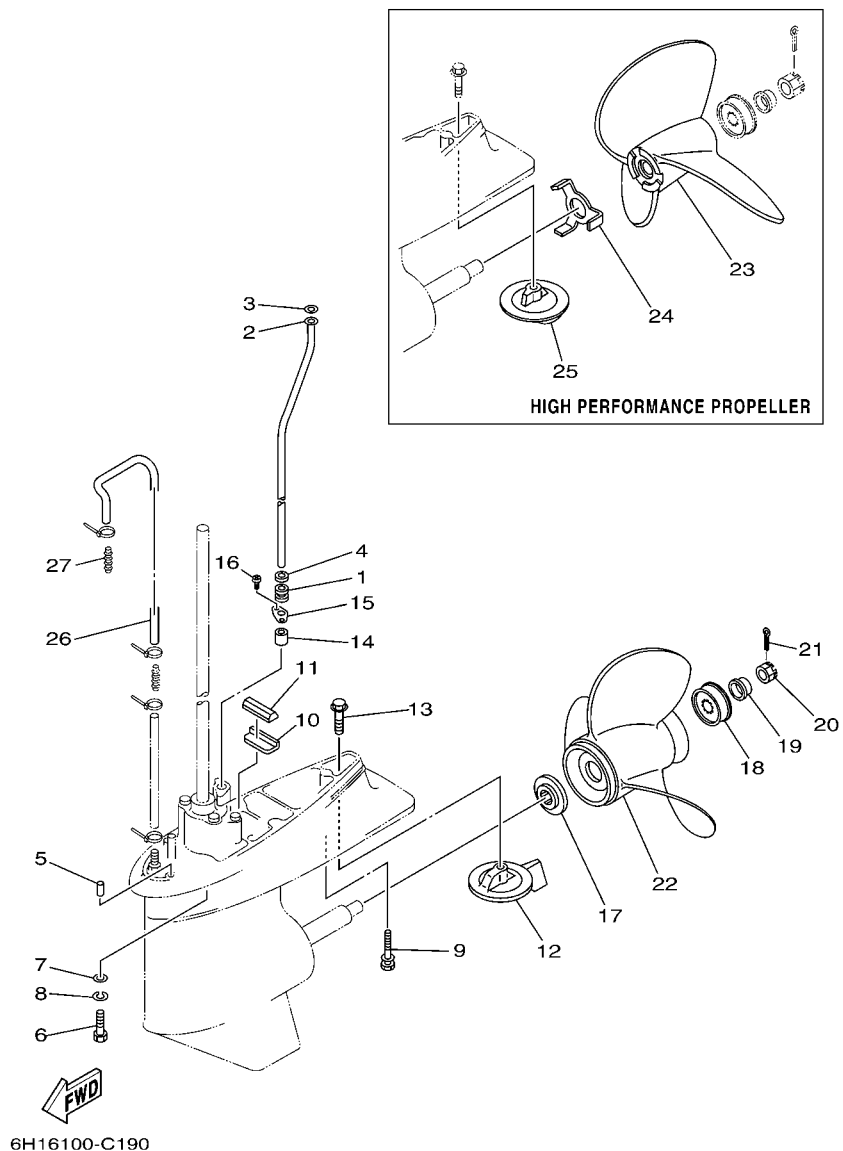




FIG. 18 LOWER CASING & DRIVE 2

BOITIER D'HELICE TRANSMISSION2

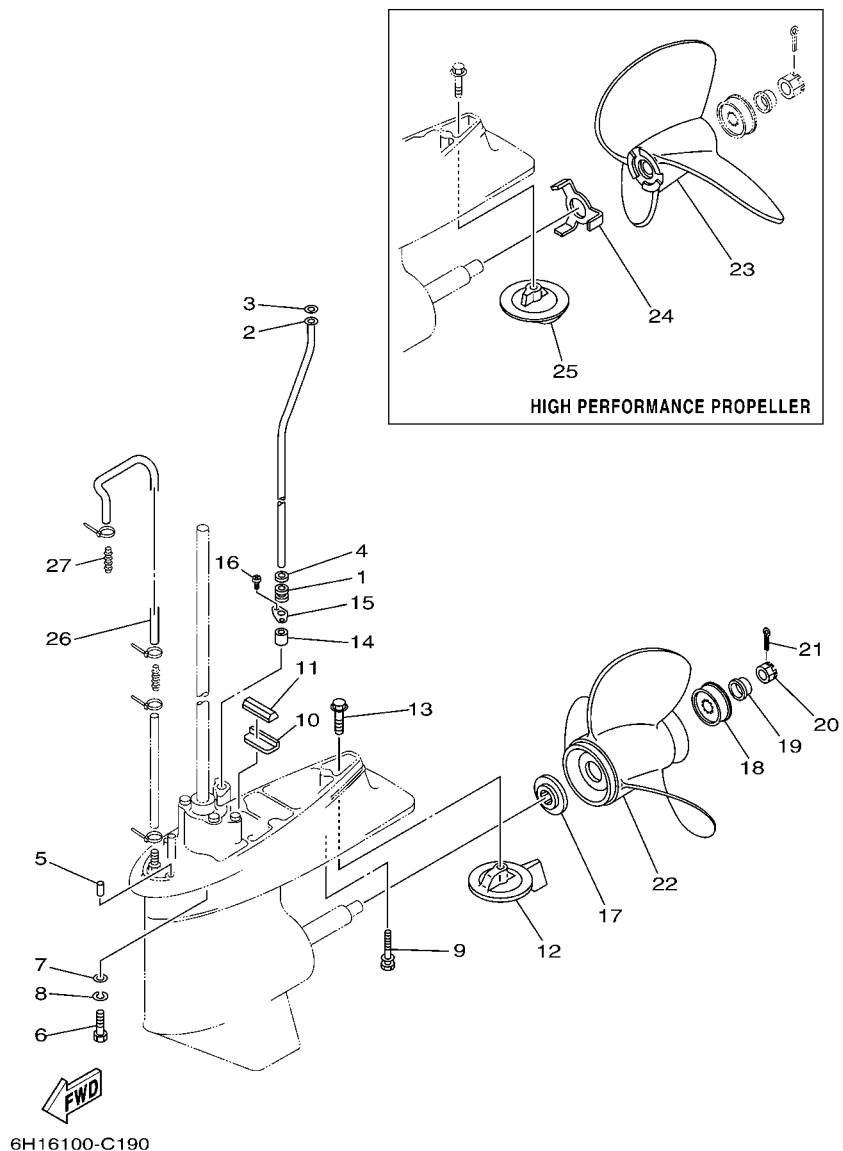


6H16100-C190

REF. NO.	PART NO. N° PIECES	DESCRIPTION DESCRIPTION	67P5	6H19	REMARKS REMARQUES
1	663-44367-00	DAMPER, WATER SEAL JOINT TUBE D'EAU	1	1	
2	688-44361-10	TUBE, WATER TUBE D'EAU	1	1	L(20.3") L(20.3")
3	90202-12060	WASHER, PLATE RONDELLE, PLATE	1	1	
4	90430-12072	GASKET JOINT	1	1	
5	93606-12019	PIN, DOWEL GOUPILLE	2	2	L(20.3") L(20.3")
6	97075-10040	BOLT BOULON	4	4	L(20.3") L(20.3")
7	92990-10600	WASHER, PLATE RONDELLE, PLATE	4	4	
8	92990-10100	WASHER, SPRING RONDELLE, GROWER	4	4	
9	90119-08M84	BOLT, WITH WASHER BOULON, AVEC RONDELLE	1	1	L(20.3") L(20.3")
10	663-45376-00-94	GUIDE, SEAL DAMPER BUTEE, JOINT CAOUTCHOUC	1	1	
11	688-45375-00	DAMPER, SEAL BOURRELET, CAOUTCHOUC	1	1	
12	688-45371-02	TAB-TRIM ANODE DERIVE	1	1	
13	90105-10M67	BOLT, FLANGE BOULON	1	1	
14	663-44366-00	DAMPER, WATER SEAL JOINT, TUBE D'EAU	1	1	
15	90480-19M06	GROMMET PASSE-FIL	1	1	
16	90160-04006	SCREW, ROUND TAPPING VIS, TETE RONDE FRAISEE	2	2	
17	688-45987-01	SPACER ENTRETOISE	1	1	
18	67F-45997-00	SPACER ENTRETOISE	1	1	
19	90389-25M00	BUSH DOUILLE	1	1	
20	90171-16011	NUT, CASTLE ECROU, CRENELE	1	1	
21	91490-40025	PIN, COTTER GOUPILLE	1	1	
22	6E5-45941-00-EL	PROPELLER (3X13"X19"-K) HELICE (3X13"X19"-K)	1	1	UR UR
	6E5-45943-00-EL	PROPELLER (3X12-5/8"X21"-K) HELICE (3X12-5/8"X21"-K)	1	1	UR UR
	6E5-45945-01-EL	PROPELLER (3X13-1/4"X17"-K) HELICE (3X13-1/4"X17"-K)	1	1	UR UR
	6E5-45947-00-EL	PROPELLER (3X13-1/2"X15"-K) HELICE (3X13-1/2"X15"-K)	1	1	UR UR
	6E5-45949-00-EL	PROPELLER (3X13-5/8"X13"-K) HELICE (3X13-5/8"X13"-K)	1	1	UR UR
	6E5-45952-00-EL	PROPELLER (3X13"X23"-K) HELICE (3X13"X23"-K)	1	1	UR UR

FIG. 18 LOWER CASING & DRIVE 2

BOITIER D'HELICE TRANSMISSION2



6H16100-C190

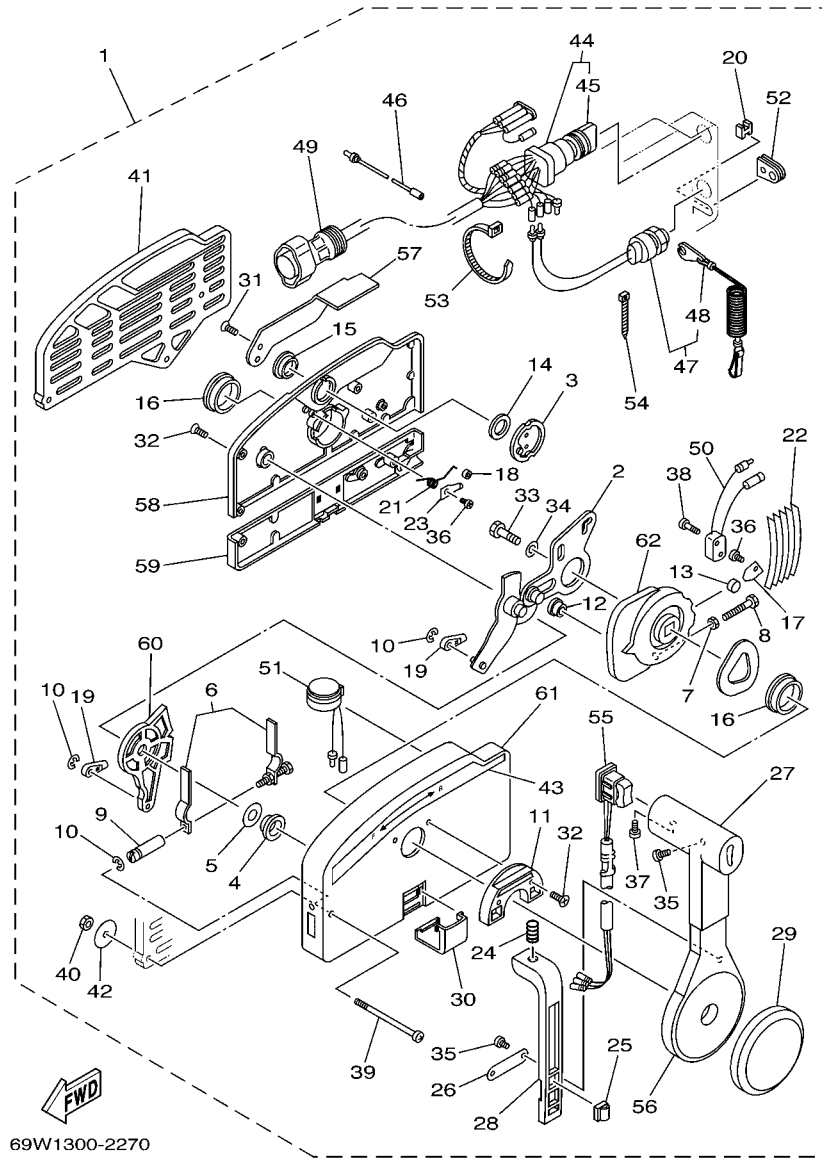
**F4**

REF. NO.	PART NO. N° PIECES	DESCRIPTION DESCRIPTION	67P5	6H19	REMARKS REMARQUES
22	6E5-45954-00-EL	PROPELLER (3X14"X11"-K) HELICE (3X14"X11"-K)	1	1	UR UR
	6E5-45956-00-EL	PROPELLER (3X13"X25"-K) HELICE (3X13"X25"-K)	1	1	UR UR
	688-45930-02-98	PROPELLER (3X13"X17"-K) HELICE (3X13"X17"-K)	1	1	UR UR
	688-45970-03-98	PROPELLER (3X13"X19"-K) HELICE (3X13"X19"-K)	1	1	UR UR
	688-45972-02-98	PROPELLER (3X13"X21"-K) HELICE (3X13"X21"-K)	1	1	UR UR
	688-45974-02-98	PROPELLER (3X13"X23"-K) HELICE (3X13"X23"-K)	1	1	UR UR
	688-45976-01-98	PROPELLER (3X13"X25"-K) HELICE (3X13"X25"-K)	1	1	UR UR
	688-45932-60-98	PROPELLER (3X13-1/2"X14"-K) HELICE (3X13-1/2"X14"-K)	1	1	UR UR
	688-45978-60-98	PROPELLER (3X13-1/2"X16"-K) HELICE (3X13-1/2"X16"-K)	1	1	UR UR
23	6E5-45970-10	PROPELLER (3X14"X20"-P) HELICE (3X14"X20"-P)	1	1	UR UR
	6E5-45972-10	PROPELLER (3X14"X24"-P) HELICE (3X14"X24"-P)	1	1	UR UR
	6E5-45974-10	PROPELLER (3X14"X28"-P) HELICE (3X14"X28"-P)	1	1	UR UR
	6E5-45976-10	PROPELLER (3X14"X22"-P) HELICE (3X14"X22"-P)	1	1	UR UR
	6E5-45978-10	PROPELLER (3X14"X26"-P) HELICE (3X14"X26"-P)	1	1	UR UR
24	6E5-45994-10	PLATE, TOOTH PLAQUETTE	1	1	
25	6E5-45371-10	TAB-TRIM ANODE DERIVE	1	1	
26	90445-07MF1	HOSE (L570) DURITE (L570)	1	1	
27	6E5-83558-00	END, NIPPLE RACCORD DE NIPPLE	1	1	







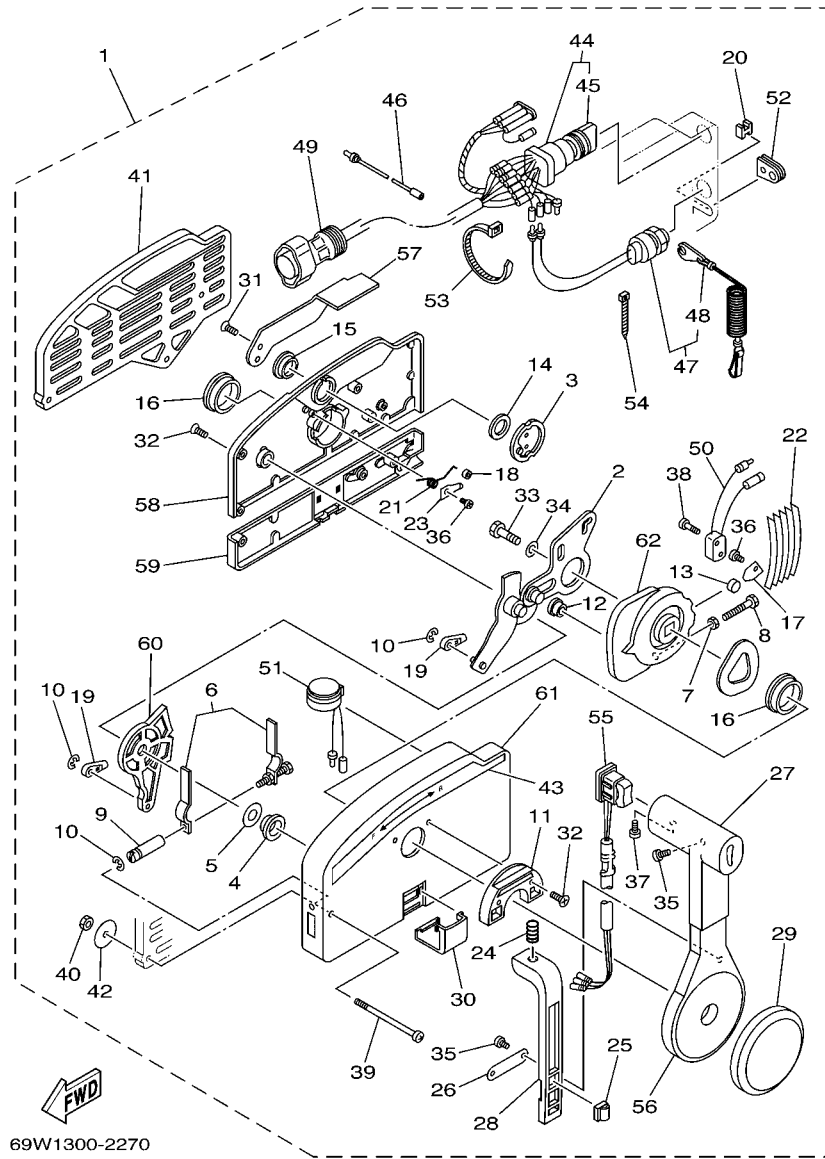


69W1300-2270

FIG. 22 REMOTE CONTROL ASSY

BOITIER DE COMMANDE A DISTANCE

REF. NO.	PART NO. N° PIECES	DESCRIPTION DESCRIPTION	67P5	6H19	REMARKS REMARQUES
1	703-48207-17	REMOTE CONTROL ASSY (10P) BOITIER DE COMMANDE A DISTANCE	1	1	AP WITH PT/T SW. AP WITH PT/T SW.
2	703-48261-01	.ARM, THROTTLE .BRAS, ACCELERATION	1	1	
3	703-48153-00	.SHAFT, FREE ACCEL. .AXE	1	1	
4	703-48235-00	.BUSHING .COUSSINET	1	1	
5	703-48268-00	.SPACER .ENTRETOISE	1	1	
6	703-48264-00	.FRICTION, THROTTLE .FRICTION, ACCELERATION	1	1	
7	95380-05600	.NUT .ECROU	1	1	
8	97380-05025	.BOLT .BOULON, HEXAGONAL	1	1	
9	703-48265-00	.SHAFT, FRICTION .AXE, COPILOTE	1	1	
10	93430-06024	.CIRCLIP .CLIPS	3	3	
11	703-48245-00	.PLATE, LOCK .PLAQUE, VERROU	1	1	
12	703-48252-00	.ROLLER, CAM .POULIE	1	1	
13	701-48248-00	.ROLLER, FREE ACCEL. .POULIE	1	1	
14	703-48198-00	.WASHER, WAVE .RONDELLE, ELASTIQUE ONDULEE	1	1	
15	703-48243-00	.BUSHING .COUSSINET	1	1	
16	703-48236-00	.BUSHING 1 .POULIE	2	2	
17	703-48189-00	.RETAINER .FLASQUE	1	1	
18	703-48234-00	.ROLLER, DETENT .POULIE	1	1	
19	703-48345-01	.CABLE END, REMOTE CONTROL 2 .CHAPE CABLE	2	2	
20	703-48358-00	.ANCHOR, CABLE .COLLIER	1	1	
21	703-48244-00	.SPRING, FREE ACCEL. .RESSORT	1	1	
22	703-48238-00	.SPRING, DETENT .RESSORT	5	5	
23	703-48246-00	.SPACER .ENTRETOISE	1	1	
24	703-48227-00	.SPRING, NEUTRAL LOCK .RESSORT	1	1	
25	703-82594-00	.CLAMP .BRIDE	1	1	WITH PT/T SW. WITH PT/T SW.
26	703-48226-00	.PLATE, STOPPER .PLAQUETTE	1	1	
27	703-48222-00	.GRIP, CONTROL LEVER .POIGNEE, COMMANDE LEVIER	1	1	SINGLE SINGLE



69W1300-2270

FIG. 22 REMOTE CONTROL ASSY

BOITIER DE COMMANDE A DISTANCE

REF. NO.	PART NO. N° PIECES	DESCRIPTION DESCRIPTION	67P5	6H19	REMARKS REMARQUES
28	703-48223-00	.LOCK, NEUTRAL .VERROU, NEUTRAL	1	1	
29	703-48225-00	.COVER .COUVERCLE	1	1	
30	703-48219-00	.COVER, LEAD .COUVERCLE	1	1	
31	703-48281-00	.SCREW .VIS	2	2	
32	703-48282-00	.SCREW .VIS	7	7	
33	97380-08030	.BOLT .BOULON, HEXAGONAL	1	1	
34	92990-08600	.WASHER, PLATE .RONDELLE, PLATE	1	1	
35	98580-04010	.SCREW, PAN HEAD .VIS	3	3	
36	98580-04006	.SCREW, PAN HEAD .VIS	2	2	
37	98580-05010	.SCREW, PAN HEAD .VIS	1	1	
38	98580-03015	.SCREW, PAN HEAD .VIS	2	2	
39	703-48291-10	.SCREW (M6) .VIS (M6)	3	3	
40	95380-06600	.NUT, HEXAGON .ECROU	3	3	
41	703-48293-10	.SPACER, REMOTE CONTROL .ENTRETOISE	1	1	SINGLE SINGLE
42	701-48287-00	.WASHER .RONDELLE	3	3	
43	703-48215-00	.GRAPHIC .ADHESIF	1	1	
44	703-82510-43	.MAIN SWITCH ASSY .CONTACTEUR A CLEF COMPLET	1	1	
45	703-82577-00	.CAP, KEY .CABOCHON	1	1	
46	703-82531-00	.WIRE, LEAD (L70) .FIL (L70)	1	1	
47	688-82575-01	.ENGINE STOP SWITCH ASSY .COUPE CIRCUIT CPLT	1	1	
48	682-82556-00	.LANYARD, STOP SWITCH .PLAQUETTE	1	1	
49	688-8258A-20	.EXTENSION, WIRE HARNESS (4.9M) .EXTENSION, FAISCEAU DE FILS (	1	1	(10P) (10P)
50	703-82540-00	.NEUTRAL SWITCH ASSY .CONTACTEUR DE POINT-MORT	1	1	
51	703-83383-02	.BUZZER .RONFLEUR	1	1	
52	703-48284-10	.GROMMET .PASSE-FIL	1	1	
53	703-82591-00	.BAND .COLLIER	3	3	
54	703-82592-00	.BAND .COLLIER	1	1	





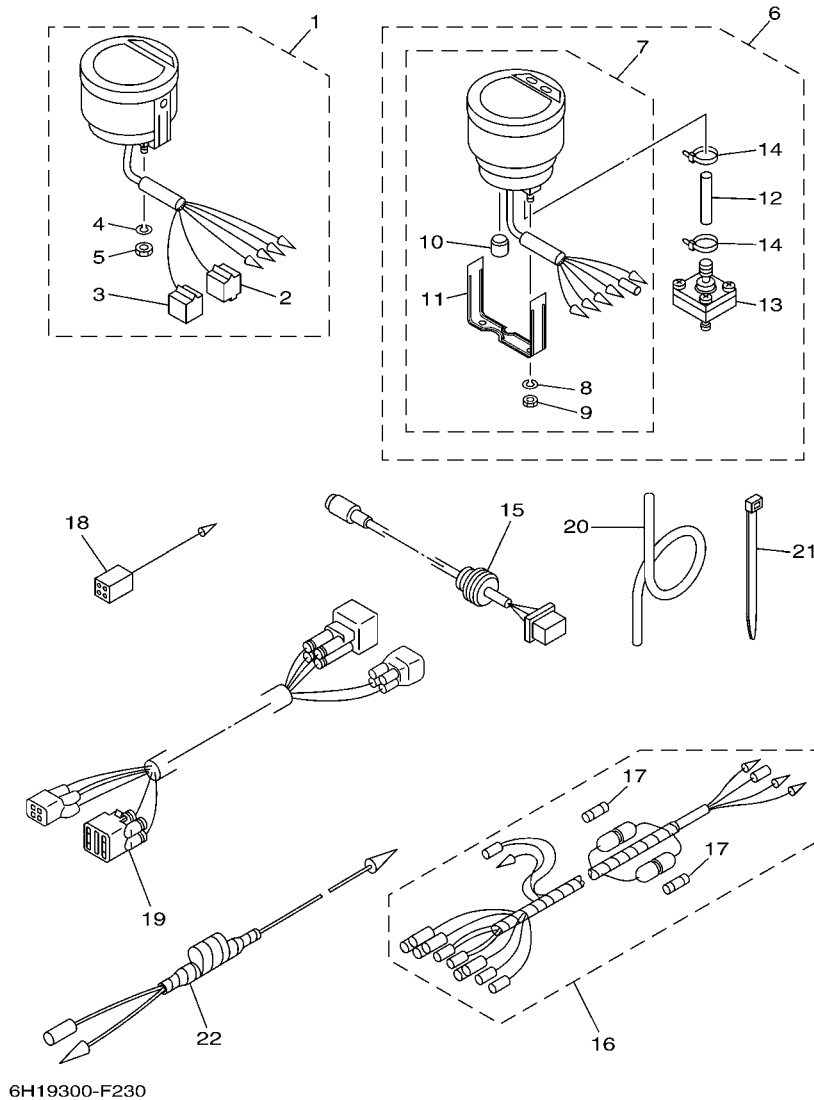
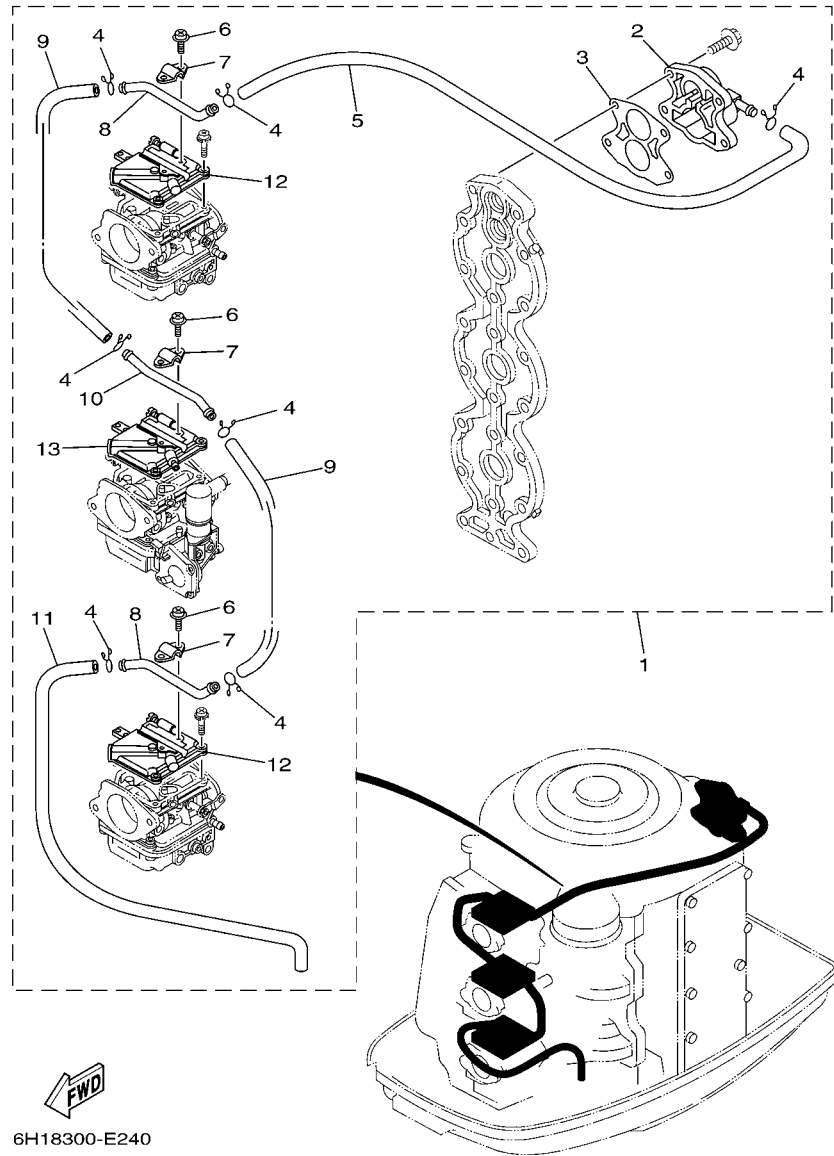


FIG. 23 METER

COMPTEUR

REF. NO.	PART NO. N° PIECES	DESCRIPTION DESCRIPTION	67P5	6H19	REMARKS REMARQUES
1	6Y5-8350T-03	DIGITAL TACHOMETER ASSY COMPTE-TOURS NUMERIQUE CPLT	1	1	AP AP
2	9E450-04433	.CONNECTOR .CONNECTEUR	1	1	M-4-W M-4-W
3	9E450-04533	.CONNECTOR .CONNECTEUR	1	1	F-4-W F-4-W
4	92990-04100	.WASHER, SPRING .RONDELLE, GROWER	2	2	
5	95380-04600	.NUT .ECROU	2	2	
6	6Y5-83500-S5	DIGITAL SPEEDOMETER ASSY TACHYMETRE NUMERIQUE CPLT.	1		AP AP
7	6Y5-83570-S5	.SPEEDOMETER ASSY .COMPTEUR DE VITESSE CPLT		1	
8	92990-04100	..WASHER, SPRING ..RONDELLE, GROWER		2	
9	95380-04600	..NUT ..ECROU		2	
10	6Y5-83533-T2	..GROMMET ..RONDELLE CAOUTCHOUC		1	
11	6Y5-8355X-T1	..BRACKET, METER 1 ..CROCHET, COMPTEUR		1	
12	6Y5-83557-31	.TUBE .TUBE		1	
13	6Y5-83728-00	.CONNECTOR ASSY .CONNEXION COMPLET		1	
14	90465-11M10	.CLAMP .BRIDE		2	
15	6Y5-87122-S0	CORD ASSY 1 CORDON COMPLET 1		1	AP AP
16	6Y5-83553-M0	WIRE, LEAD (L=2.5M) FIL (L=2.5M)		1	AP AP
	6Y5-83553-00	WIRE, LEAD (L=2.5M) FIL (L=2.5M)		1	AP AP
17	1E6-82151-00	.FUSE (10A) .FUSIBLE (10A)		2	FOR 6Y5-83553-M0 FOR 6Y5-83553-M0
	1E6-82151-00	.FUSE (10A) .FUSIBLE (10A)		1	FOR 6Y5-83553-00 FOR 6Y5-83553-00
18	6Y5-82117-00	WIRE, LEAD (BLACK) (L300) FIL (NOIR) (L300)		1	AP AP
19	68F-82553-80	EXTENSION, WIRE LEAD (L=8.0M) EXTENSION, FAISCEAU (L=8.0M)		1	AP AP
	68F-82553-70	EXTENSION, WIRE LEAD (L=7.0M) EXTENSION, FAISCEAU (L=7.0M)		1	AP AP
20	6Y5-83557-10	TUBE (8M) TUBE (8M)		1	AP AP
21	90465-11M10	CLAMP BRIDE		2	AP AP
22	6H4-81315-11	LEAD WIRE ASSY FIL		1	AP AP



6H18300-E240

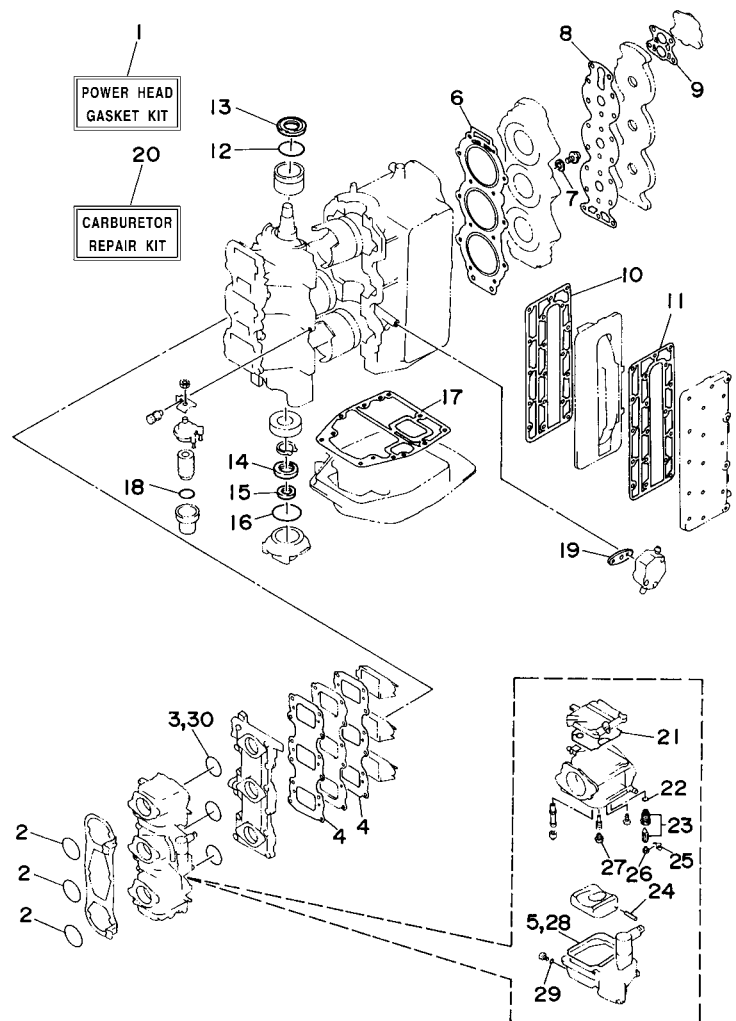
FIG. 24 OPTIONAL PARTS

PIECES OPTIONNELLES

REF. NO.	PART NO. N° PIECES	DESCRIPTION DESCRIPTION	67P5	6H19		REMARKS REMARQUES
1	6H1-12440-52	HEAT EXCHANGER ASSY ECHANGEUR DE CHALEUR	1	1		AP AP
2	6H1-12413-50	.COVER, THERMOSTAT .COUVERCLE, THERMOSTAT	1	1		
3	6H1-12414-50	.GASKET, COVER .JOINT, COUVERCLE	1	1		
4	90467-10M04	.CLIP .JONC	7	7		
5	6H1-14348-51	.PIPE 1 .DURITE	1	1		
6	97880-04006	.SCREW, PAN HEAD .VIS, TETE TRONCONIQUE	6	6		
7	6H1-12443-50	.STAY .SUPPORT	3	3		
8	6H1-12466-A0	.EXCHANGER, HEAT .ECHANGEUR DE CHALEUR	2	2		
9	6H1-14349-50	.PIPE .DURITE	2	2		
10	6H1-12466-B0	.EXCHANGER, HEAT .ECHANGEUR DE CHALEUR	1	1		
11	6E5-12481-00	.PIPE 1 .DURITE 1	1	1		
12	6H4-14146-50	.PLATE .PLAQUE	2	2		
13	6H3-14146-50	.PLATE .PLAQUE	1	1		

FIG. 25 REPAIR KIT 1

KITS DE REPARATION 1

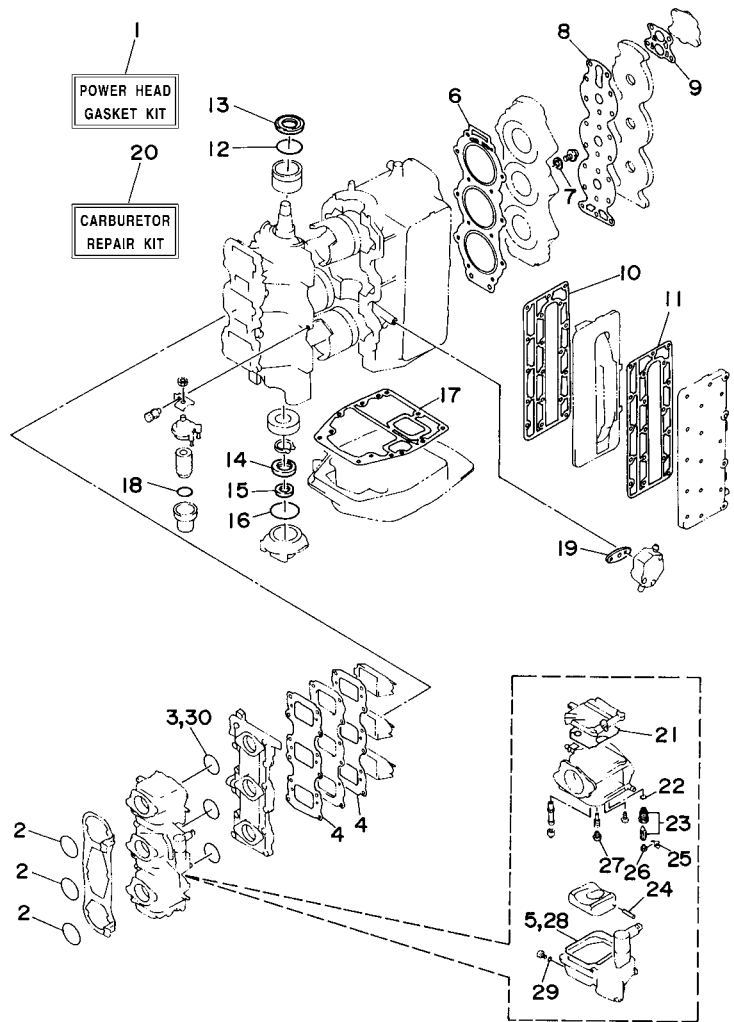


REF. NO.	PART NO. N° PIECES	DESCRIPTION DESCRIPTION	67P5	6H19	REMARKS REMARQUES
1	6H1-W0001-02	POWER HEAD GASKET KIT POCHETTE DE JINTS TETE MOTRICE	1	1	
2	93210-46044	.O-RING .JOINT TORIQUE	3	3	
3	93210-39ME4	.O-RING .JOINT TORIQUE	3	3	
4	688-13621-A1	.GASKET, VALVE SEAT .JOINT, SIEGE DE CLAPET	2	2	
5	6H4-14984-00	.GASKET, FLOAT CHAMBER .JOINT, CUVE DE FLOTTEUR	3	3	
6	688-11181-A1	.GASKET, CYLINDER HEAD 1 .JOINT, DE CULASSE 1	1	1	
7	90430-14115	.GASKET .JOINT	1	1	
8	688-11193-A1	.GASKET, HEAD COVER 1 .JOINT, COUVERCLE DE CULASSE 1	1	1	
9	688-12414-A1	.GASKET, COVER .JOINT, COUVERCLE	1	1	
10	688-41112-A0	.GASKET, EXHAUST INNER COVER .JOINT, PLAQUE D'ECHAPPEMENT	1	1	
11	688-41114-A0	.GASKET, EXHAUST OUTER COVER .JOINT, COUVERCLE D'ECHAPPEMEN	1	1	
12	93210-46M16	.O-RING .JOINT TORIQUE	1	1	
13	93102-36M02	.OIL SEAL .JOINT SPY	1	1	
14	93102-30M05	.OIL SEAL .JOINT SPY	1	1	
15	93104-20M02	.OIL SEAL .JOINT SPY	1	1	
16	93210-62269	.O-RING .JOINT TORIQUE	1	1	
17	688-45113-A0	.GASKET, UPPER CASING .JOINT, TUBE D'ARBRE	1	1	
18	93210-32738	.O-RING .JOINT TORIQUE	1	1	
19	650-24431-A0	.GASKET, FUEL PUMP 1 .JOINT 1 DE POMPE A ESSENCE	1	1	
20	6H1-W0093-10	CARBURETOR REPAIR KIT KIT DE REPARATION CARBURATEUR	1	1	
21	6H4-14147-00	.O-RING .JOINT TORIQUE	1	1	
22	93210-04228	.O-RING .JOINT TORIQUE	1	1	
23	692-14590-01	.NEEDLE VALVE ASSY .POINTEAU	1	1	
24	6H4-14548-00	.PIN, FLOAT ARM .AXE, BRAS DE FLOTTEUR	1	1	
25	663-14159-00	.CLIP .JONC	1	1	
26	676-14186-00	.PIN, FLOAT .AXE, FLOTTEUR	1	1	
27	676-14966-00	.CAP .CAPUCHON	1	1	

6H10010-4230

FIG. 25 REPAIR KIT 1

KITS DE REPARATION 1

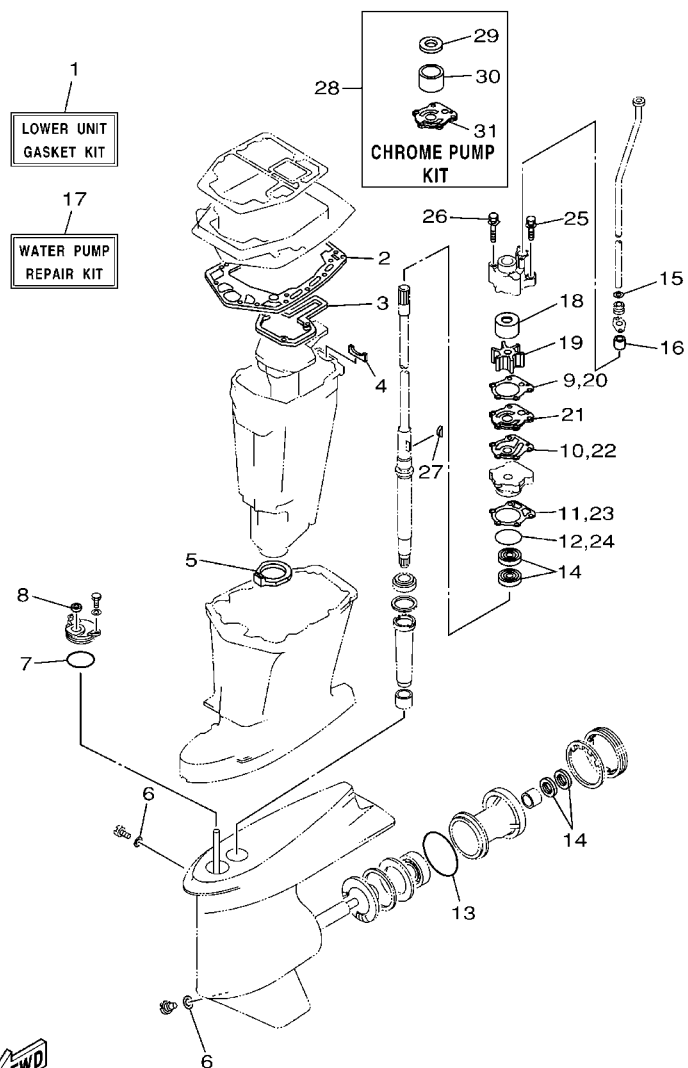


REF. NO.	PART NO. N° PIECES	DESCRIPTION DESCRIPTION	67P5	6H19			REMARKS REMARQUES
28	6H4-14984-00	.GASKET, FLOAT CHAMBER .JOINT, CUVE DE FLOTTEUR	1	1			
29	93210-04230	.O-RING .JOINT TORIQUE	1	1			
30	93210-39ME4	.O-RING .JOINT TORIQUE	1	1			
-----							
-----							
-----							
-----							
-----							
-----							
-----							
-----							
-----							

6H10010-4230

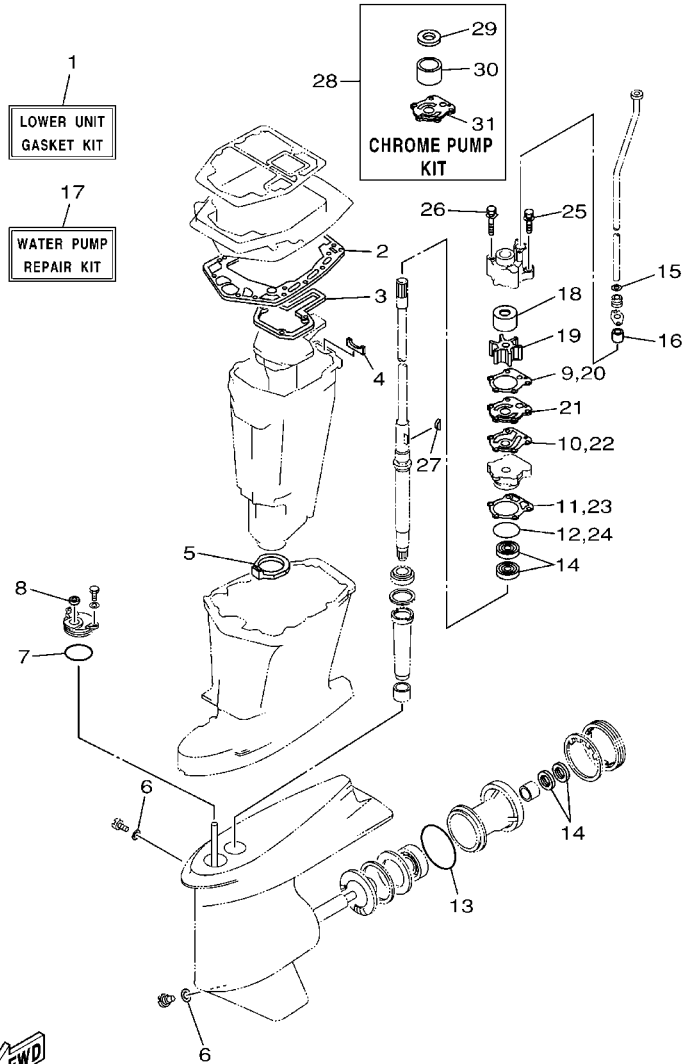
FIG. 26 REPAIR KIT 2

KITS DE REPARATION 2



6H10110-0280

REF. NO.	PART NO. N° PIECES	DESCRIPTION DESCRIPTION	67P5	6H19	REMARKS REMARQUES
1	688-W0001-21	LOWER UNIT GASKET KIT POCHETTE DE JOINTS EMBASE	1	1	
2	688-45114-A1	.GASKET, UPPER CASING .JOINT, TUBE D'ARBRE	1	1	
3	688-41134-A0	.GASKET, EXHAUST MANIFOLD .JOINT, PIPE D'ECHAPPEMENT	1	1	
4	688-41133-00	.GASKET, EXHAUST MANIFOLD 1 .JOINT, PIPE D'ECHAPPEMENT	1	1	
5	688-45123-00	.GASKET, MUFFLER .JOINT, POT DE DETENTE	1	1	
6	90430-08020	.GASKET .JOINT	2	2	
7	93210-49046	.O-RING .JOINT TORIQUE	1	1	
8	93106-09014	.OIL SEAL .JOINT SPY	1	1	
9	688-44315-A0	.GASKET, WATER PUMP .JOINT, POMPE A EAU	1	1	
10	688-44324-A0	.GASKET, CARTRIDGE .JOINT	1	1	
11	688-44316-A0	.GASKET, WATER PUMP .JOINT, POMPE A EAU	1	1	
12	93210-46044	.O-RING .JOINT TORIQUE	1	1	
13	93210-85M97	.O-RING .JOINT TORIQUE	1	1	
14	93101-25M03	.OIL SEAL .JOINT SPY	4	4	
15	90430-12072	.GASKET .JOINT	1	1	
16	663-44366-00	.DAMPER, WATER SEAL .JOINT, TUBE D'EAU	1	1	
17	692-W0078-02	WATER PUMP REPAIR KIT KIT DE REPARATION DE LA POMPE	1	1	
18	688-44322-00	.INSERT, CARTRIDGE .CUVETTE	1	1	
19	688-44352-03	.IMPELLER .TURBINE	1	1	
20	688-44315-A0	.GASKET, WATER PUMP .JOINT, POMPE A EAU	1	1	
21	688-44323-00	.OUTER PLATE, CARTRIDGE .PLAQUE EXTERIEURE	1	1	
22	688-44324-A0	.GASKET, CARTRIDGE .JOINT	1	1	
23	688-44316-A0	.GASKET, WATER PUMP .JOINT, POMPE A EAU	1	1	
24	93210-46044	.O-RING .JOINT TORIQUE	1	1	
25	90119-08M13	.BOLT, WITH WASHER .BOULON, AVEC RONDELLE	2	2	
26	90119-08M16	.BOLT, WITH WASHER .BOULON, AVEC RONDELLE	2	2	
27	90280-04M04	.KEY, WOODRUFF .CLAVETTE, DEMI-LUNE	1	1	



**FWD**  
6H10110-0280

**FIG. 26 REPAIR KIT 2**

**KITS DE REPARATION 2**

REF. NO.	PART NO. N° PIECES	DESCRIPTION DESCRIPTION	67P5	6H19		REMARKS REMARQUES
28	688-W0078-1A	CHROME PUMP KIT KIT DE POMPE A EAU CHROMEE	1	1		
29	688-44321-41	.INNER PLATE, CARTRIDGE .CUVETTE	1	1		
30	688-44322-41	.INSERT, CARTRIDGE .CUVETTE	1	1		
31	688-44323-40	.OUTER PLATE, CARTRIDGE .PLAQUE EXTERIEURE	1	1		
-----						
-----						
-----						
-----						
-----						
-----						
-----						
-----						
-----						
-----						

NUMERICAL INDEX  
INDEX NUMERIQUE

PART NO. N° PIECES	REF. NO.	PART NO. N° PIECES	REF. NO.	PART NO. N° PIECES	REF. NO.	PART NO. N° PIECES	REF. NO.	PART NO. N° PIECES	REF. NO.	PART NO. N° PIECES	REF. NO.
6H1-11111-01-1S	2 - 30	6H1-13435-00	6 - 45	663-14737-10	16 - 12	6H3-24411-10	5 - 40	6H1-41213-00	12 - 30	6H1-43112-00-4D	13 - 10
688-11119-01	2 - 28	6H1-13436-00	1 - 18	692-14923-00	5 - 11	6A0-24412-02	7 - 23	662-41214-01	12 - 8	6E5-43126-02	13 - 39
688-11181-A1	2 - 31	6H1-13436-41	1 - 18	6H1-14943-39	5 - 21	6A0-24413-00	7 - 13	688-41217-01	4 - 3	688-43131-03	13 - 20
	25 - 6	6H1-13437-21	8 - 20	6H1-14947-75	5 - 20	6H4-24413-00	5 - 38	682-41237-00	12 - 29	6G5-43144-00	13 - 33
688-11191-00-1S	2 - 35	6R3-13471-00	6 - 2	6H1-14948-18	5 - 23	6L5-24421-00	5 - 37	6E9-41237-00	6 - 25	6E5-43145-01	20 - 9
688-11193-A1	2 - 36	6L2-13475-00	6 - 3	676-14966-00	5 - 22	6A0-24421-01	7 - 21	6F5-41237-00	12 - 19	6G5-43145-01	13 - 24
	25 - 8	688-13610-00	4 - 12		25 - 27	650-24431-A0	7 - 24	6H1-41237-00	6 - 21	6G5-43148-00	13 - 28
688-11325-00	2 - 26	688-13621-A1	4 - 10	6H4-14980-00	5 - 27		25 - 19	662-41237-01	12 - 26	688-43160-01	13 - 35
650-11370-01	2 - 4		25 - 4	6H3-14980-10	5 - 28	648-24434-01	7 - 15	6H1-41241-02	6 - 20	688-43165-00	13 - 36
688-11370-01	2 - 3	688-13624-00	4 - 11	6H4-14984-00	5 - 24	6H3-24434-10	5 - 41	688-41631-01-94	12 - 18	6H1-43181-01	13 - 25
	3 - 2	6H1-13641-02-94	4 - 6		25 - 5	648-24435-02	7 - 18	688-41632-01-94	12 - 7	6H1-43185-01	13 - 26
688-11411-01	3 - 11	6H3-14137-00	5 - 31	6H4-14985-01	5 - 19	6H3-24452-10	5 - 29	6H1-41636-00	12 - 24	6H1-43311-02-4D	13 - 15
663-11518-01	2 - 6	6H4-14146-00	5 - 8	6H3-14992-00	5 - 25	6H4-24486-00	5 - 39	688-42510-03-4D	14 - 3	6H1-43376-00	14 - 39
6H1-11536-00	3 - 27	6R3-14146-10	5 - 9	6H1-15100-04-1S	2 - 2	61N-24521-00	7 - 8	6H1-42610-60-4D	1 - 1	6H1-43800-17-4D	15 - 1
6H1-11537-01	6 - 16	6H3-14146-50	24 - 13	6H1-15359-01-94	3 - 1	61N-24560-00	7 - 6	6H0-42610-B0-4D	1 - 1	67F-43802-00	15 - 39
688-11603-A0	3 - 19	6H4-14146-50	24 - 12	688-15379-00	3 - 6	61N-24563-00	7 - 7	6H1-42613-01-4D	1 - 11	6H1-43804-10	15 - 4
688-11604-A0	3 - 19	6H4-14147-00	5 - 10	6H1-15771-00	10 - 19	6H1-24566-01	7 - 10	688-42615-00	1 - 14	6H1-43805-10	15 - 3
688-11605-A0	3 - 19		25 - 21	6H1-15772-00	2 - 53	6YK-24610-01	19 - 3	6H1-42617-10	1 - 19	6H1-4380F-10	15 - 7
6H1-11631-03-95	3 - 18	663-14159-00	5 - 17	6H1-15773-01	2 - 55	6H1-24633-00	6 - 40	6H1-42619-00	1 - 20	6H1-4380G-10	15 - 15
663-11633-00	3 - 20		25 - 25	6H1-21707-07	6 - 26	6A1-28176-00	11 - 45	6H1-42627-00	1 - 21	6H1-4380H-10	15 - 13
688-11634-10	3 - 21	676-14186-00	5 - 18	6H3-21732-00	1 - 24	6E0-28193-00-94	7 - 37	6H1-42637-00	1 - 22	6H1-4380J-10	15 - 8
6H1-11635-03	3 - 18		25 - 26	6H3-21735-00	1 - 25	67P-28199-72-D0	7 - 38	6H1-42647-00-94	1 - 3	6H1-43810-11	15 - 20
6H1-11636-03	3 - 18	6H0-14301-07	5 - 1	6H1-21752-00	6 - 33	67P-28199-72-E0	7 - 38	6H1-42649-00-94	1 - 4	6H1-43812-00	15 - 24
688-11650-03	3 - 22	6H1-14301-07	5 - 1	6H1-21757-00	6 - 39	67P-28199-72-F0	7 - 38	688-42652-10	1 - 6	6H1-43813-10	15 - 27
688-12411-11	2 - 41	6H0-14302-07	5 - 2	6J8-21758-00	6 - 38	67P-28199-72-G0	7 - 38	663-42662-00	1 - 5	6H1-43814-11	15 - 19
688-12412-00	2 - 42	6H1-14302-07	5 - 2	63D-2175R-00	6 - 36	67P-28199-72-H0	7 - 38	6H1-42677-60	1 - 15	6H1-43816-00	15 - 67
688-12413-00-1S	2 - 43	6H0-14303-07	5 - 3	6H1-21766-01	6 - 43	67P-28199-72-S0	7 - 38	6H0-42677-A0	1 - 15	6H1-43817-01	15 - 47
6H1-12413-50	24 - 2	6H1-14303-07	5 - 3	63D-2176M-00	6 - 35	67P-28199-82-K0	7 - 39	6H1-42678-30	1 - 16	6E5-43818-00	15 - 32
6H1-12414-50	24 - 3	6A0-14325-00	7 - 22	6H4-21770-00	6 - 37	67P-28199-82-L0	7 - 39	6H0-42678-90	1 - 16	6H1-43820-11	15 - 63
688-12414-A1	2 - 44	6H1-14348-51	24 - 5	63D-2177H-00	1 - 2	67P-28199-82-M0	7 - 39	6H1-42681-30	1 - 28	6H1-43821-11	15 - 59
	25 - 9	6H3-14349-00	4 - 4	6H1-21796-00	2 - 56	67P-28199-82-N0	7 - 39	6H1-42682-30	1 - 29	6H1-43822-10	15 - 58
688-12416-00	2 - 39		5 - 32	6YK-24201-02	19 - 1	67P-28199-82-P0	7 - 39	6H1-42694-00	1 - 23	6H1-43828-10	15 - 30
6H1-12440-52	24 - 1	6H1-14349-50	24 - 9	6YK-24260-01	19 - 4	67P-28199-82-R0	7 - 39	6H1-42711-10-4D	11 - 1	6H1-43829-00	15 - 36
6H1-12443-50	24 - 7	6H3-14380-00	5 - 33	6YL-24268-01	19 - 2	61H-2819R-31	7 - 35	648-42715-00	12 - 48	6H1-4382A-10	15 - 52
6H1-12466-A0	24 - 8	6H1-14413-02	4 - 22	6G1-24304-02	7 - 1	688-41111-00-1S	2 - 46	688-42716-02	11 - 9	6H1-43830-11	15 - 49
6H1-12466-B0	24 - 10	6H1-14440-02	4 - 18	6YL-24306-54	19 - 7	688-41112-A0	2 - 47	663-42724-00	11 - 10	6H1-43831-10	15 - 48
6E5-12481-00	24 - 11	624-14485-00	2 - 5	663-24312-01	2 - 50		25 - 10	688-42725-20	11 - 11	6H1-43833-10	15 - 33
6H1-12535-00	11 - 34	6H1-14485-00	4 - 7	6H1-24312-01	11 - 41	6H1-41113-00-1S	2 - 49	688-42726-10	11 - 22	6H1-43834-00	15 - 34
68T-12572-00	11 - 32	6H1-14488-00	8 - 19	688-24313-00	7 - 30	688-41114-A0	2 - 48	6H1-42726-21	11 - 22	6H1-43835-10	15 - 29
6R3-12580-00	11 - 37	63V-14523-00	5 - 5	688-24314-00	7 - 31		25 - 11	688-42738-01-94	11 - 12	6H1-43840-11	15 - 17
6R3-12581-00	11 - 38	6H4-14548-00	5 - 15	6H1-24314-00	7 - 27	688-41131-00-5B	16 - 8	688-42741-01-4D	11 - 24	6H1-43841-11	15 - 42
6R3-12582-00	11 - 39		25 - 24	6YL-24329-00	19 - 6	692-41131-00-5B	16 - 8	6H1-42748-00	11 - 23	6H1-43843-11	15 - 71
6R3-12583-00	11 - 40	697-14555-00	5 - 12	6E5-24367-01	11 - 30	688-41133-00	16 - 9	688-42771-01-4D	11 - 25	6H1-43844-10	15 - 44
6H1-13117-01	6 - 18	6H4-14567-00	5 - 30	650-24378-00	2 - 7		26 - 4	6G5-42791-10	11 - 44	6H1-43845-00	15 - 55
6E9-13183-70	6 - 13	6H2-14578-00	5 - 7	688-24378-00	7 - 34	688-41134-A0	16 - 7	688-42815-01-4D	11 - 3	6H1-43847-00	15 - 50
6H1-13200-02	6 - 1	692-14590-01	5 - 14	692-24410-00	7 - 12		26 - 3	688-42816-00	11 - 7	6H1-4384E-20	15 - 61
6H1-13411-00	6 - 42		25 - 23	663-24411-00	7 - 17	688-41137-03-94	16 - 5	688-42817-01-4D	11 - 4	6H1-4384F-10	15 - 46
6J8-13414-00	6 - 41	688-14711-01-5B	16 - 10	692-24411-00	7 - 14	688-41211-01	12 - 27	6H1-43111-01-4D	13 - 1	6H1-4384G-11	15 - 45

NUMERICAL INDEX  
INDEX NUMERIQUE

PART NO. N° PIECES	REF. NO.	PART NO. N° PIECES	REF. NO.	PART NO. N° PIECES	REF. NO.	PART NO. N° PIECES	REF. NO.	PART NO. N° PIECES	REF. NO.	PART NO. N° PIECES	REF. NO.
6H1-43854-00	15 - 53	688-44324-A0	26 - 10	688-45567-30	17 - 7	6E5-45994-10	18 - 24	703-48345-01	22 - 19	703-82510-43	22 - 44
6H1-43855-11	15 - 70	688-44341-01-94	17 - 26	688-45567-40	17 - 7	67F-45997-00	18 - 18	703-48358-00	22 - 20	697-82519-00	9 - 37
6H1-43856-10	15 - 43	688-44352-03	17 - 24	688-45567-50	17 - 7	703-48152-00	22 - 57	688-48511-11-4D	14 - 36	703-82531-00	22 - 46
6H1-4385H-00	15 - 76		26 - 19	688-45567-60	17 - 7	703-48153-00	22 - 3	663-48531-00	12 - 1	703-82540-00	22 - 50
6H1-43861-00	15 - 21	688-44361-10	18 - 2	6H1-45571-00	17 - 53	663-48538-00	22 - 17	663-48538-00	12 - 2	68F-82553-70	23 - 19
6H1-43861-10	15 - 18	663-44366-00	18 - 14	688-45576-00	17 - 57	703-48198-00	22 - 14	688-61350-10	20 - 1	68F-82553-80	23 - 19
6H1-43864-00	15 - 64		26 - 16	688-45577-01	17 - 56	703-48207-17	21 - 1	688-61351-10	20 - 2	682-82556-00	22 - 48
6H1-43865-10	15 - 16	663-44367-00	18 - 1	688-45577-10	17 - 56		22 - 1	6E5-61355-00	20 - 8	688-82560-10	9 - 30
6H1-43866-00	15 - 40	6H3-44391-01	11 - 2	688-45577-20	17 - 56	703-48211-01	22 - 61	6H4-81315-11	23 - 22	6H1-82563-10	9 - 46
6H1-43867-00	15 - 41	688-44511-00-94	14 - 33	688-45577-30	17 - 56	703-48212-00	22 - 58	688-81332-01	8 - 11	703-82563-12	22 - 55
6H1-43868-00	15 - 73	688-44514-00-94	14 - 26	688-45577-40	17 - 56	703-48213-00	22 - 59	6H1-81337-01	8 - 14	688-82575-01	22 - 47
6H1-4386K-10	15 - 9	6H1-44526-00	13 - 3	688-45577-50	17 - 56	703-48215-00	22 - 43	688-81800-12	10 - 1	703-82577-00	22 - 45
6H1-43871-10	15 - 23	663-44551-02-4D	14 - 9	688-45577-60	17 - 56	703-48219-00	22 - 30	676-81809-10	10 - 3	6E3-8257H-00	11 - 46
6H1-43872-10	15 - 25	687-44552-02-94	14 - 18	688-45587-01	17 - 5	703-48221-00	22 - 56	688-81810-11	10 - 5	6R5-82582-B0	6 - 52
6H1-43874-00	15 - 66	663-44553-01-4D	14 - 23	688-45587-10	17 - 5	703-48222-00	22 - 27	663-81811-11	10 - 6	6E5-82587-00	9 - 47
6H1-43875-00	15 - 57	687-44555-00-94	14 - 11	688-45587-20	17 - 5	703-48223-00	22 - 28	663-81812-11	10 - 8	688-82588-01	9 - 31
6H1-4387J-00	15 - 75	663-44575-00	14 - 16	688-45587-30	17 - 5	703-48225-00	22 - 29	663-81813-10	10 - 9	688-8258A-20	22 - 49
6H1-43880-02	15 - 2	688-45111-04-4D	16 - 1	688-45587-40	17 - 5	703-48226-00	22 - 26	663-81820-12	10 - 10	6H0-82590-12	9 - 32
6H1-43881-10	15 - 12	688-45113-A0	16 - 20	688-45587-50	17 - 5	703-48227-00	22 - 24	688-81824-00	10 - 15	703-82591-00	22 - 53
6H1-4388E-11	15 - 72		25 - 17	688-45587-60	17 - 5	703-48232-00	22 - 62	663-81826-10	10 - 14	703-82592-00	22 - 54
6H1-43891-10	15 - 5	688-45114-A1	16 - 6	6H1-45611-01	17 - 39	703-48234-00	22 - 18	688-81830-11	10 - 12	688-82594-00	9 - 38
6H1-43892-10	15 - 6		26 - 2	6H1-45631-01	17 - 49	703-48235-00	22 - 4	688-81831-00	10 - 13	703-82594-00	22 - 25
6H1-43895-12	15 - 69	663-45119-00	13 - 17	688-45633-00	17 - 51	703-48236-00	22 - 16	663-81832-11	10 - 11	703-83383-02	22 - 51
6H1-43896-00	15 - 68	688-45123-00	16 - 11	6H1-45634-02	17 - 43	703-48238-00	22 - 22	663-81840-11	10 - 7	6Y5-83500-S5	23 - 6
6H1-43899-00	15 - 51		26 - 5	6H1-45635-00	17 - 52	703-48243-00	22 - 15	676-81850-11	10 - 2	6Y5-8350T-03	23 - 1
688-44117-00-94	12 - 34	663-45155-10	16 - 2	6H1-45641-01	17 - 41	703-48244-00	22 - 21	676-81857-10	10 - 4	6Y5-83533-T2	23 - 10
688-44118-01-94	12 - 42	6H1-45214-00	17 - 12	6H1-45668-00	17 - 46	703-48245-00	22 - 11	6H1-81916-00	9 - 27	6Y5-83553-00	23 - 16
6H1-44120-12	12 - 49	6H1-45215-00	17 - 13	688-45930-02-98	18 - 22	703-48246-00	22 - 23	6G1-81941-10	9 - 15	6Y5-83553-M0	23 - 16
6H1-44121-00	12 - 41	6H1-45251-03	13 - 2	688-45932-60-98	18 - 22	701-48248-00	22 - 13	6E9-81945-70	9 - 17	6Y5-83557-10	23 - 20
688-44122-00	12 - 38	6H1-45300-15-4D	17 - 1	6E5-45941-00-EL	18 - 22	703-48252-00	22 - 12	6H0-81949-01	9 - 44	6Y5-83557-31	23 - 12
688-44124-00	12 - 37	6H1-45301-03-4D	17 - 2	6E5-45943-00-EL	18 - 22	703-48261-01	22 - 2	6H0-81949-10	9 - 43	6E5-83558-00	18 - 27
6H1-44144-00	17 - 69	688-45321-00	17 - 16	6E5-45945-01-EL	18 - 22	703-48264-00	22 - 6	61A-81950-00	9 - 39	6E5-83558-10	17 - 66
6H1-44151-00	17 - 68	688-45331-00-94	17 - 54	6E5-45947-00-EL	18 - 22	703-48265-00	22 - 9	6G1-81952-00	9 - 16	6Y5-8355X-T1	23 - 11
688-44194-00	2 - 14	688-45341-10	17 - 10	6E5-45949-00-EL	18 - 22	703-48268-00	22 - 5	6H0-81960-10	9 - 9	6Y5-83570-S5	23 - 7
	12 - 21	688-45371-02	18 - 12	6E5-45952-00-EL	18 - 22	703-48271-00	22 - 60	6H0-82105-02	9 - 34	6H1-83614-00	9 - 48
688-44311-01	17 - 21	6E5-45371-10	18 - 25	6E5-45954-00-EL	18 - 22	703-48281-00	22 - 31	6H0-82117-00	9 - 36	6A1-83625-41	4 - 24
688-44315-A0	17 - 23	688-45375-00	18 - 11	6E5-45956-00-EL	18 - 22	703-48282-00	22 - 32	6Y5-82117-00	23 - 18	6A1-83625-51	4 - 25
	26 - 9	663-45376-00-94	18 - 10	688-45970-03-98	18 - 22	703-48284-10	22 - 52	703-82119-00	9 - 2	6H1-83672-12	14 - 1
688-44316-A0	17 - 29	6E5-45378-00	17 - 64	6E5-45970-10	18 - 23	701-48287-00	22 - 42		14 - 42	6Y5-83728-00	23 - 13
	26 - 11	688-45383-02	17 - 61	688-45972-02-98	18 - 22	703-48291-10	22 - 39	682-82119-01	9 - 42	6H0-85510-03	8 - 2
688-44321-41	26 - 29	688-45384-00	17 - 62	6E5-45972-10	18 - 23	703-48293-10	22 - 41	688-82127-02	14 - 25	6H0-85540-06	9 - 1
688-44322-00	17 - 22	6H1-45501-11	17 - 35	688-45974-02-98	18 - 22	701-48320-00	21 - 2	6E5-82148-00	13 - 11	6H1-85542-00-94	9 - 21
	26 - 18	688-45536-01	17 - 4	6E5-45974-10	18 - 23	701-48320-20	21 - 2	6H1-82148-00	13 - 8	6H1-85542-10	9 - 3
688-44322-41	26 - 30	688-45551-01	17 - 36	688-45976-01-98	18 - 22	701-48320-30	21 - 2	1E6-82151-00	23 - 17	6H0-85550-00	8 - 1
688-44323-00	17 - 30	688-45560-00	17 - 38	6E5-45976-10	18 - 23	701-48320-50	21 - 2	663-82151-00	9 - 33	697-85570-00	9 - 6
	26 - 21	688-45567-01	17 - 7	6E5-45978-10	18 - 23	701-48320-60	21 - 2	6G5-82152-00	9 - 20	6H0-85580-01	8 - 3
688-44323-40	26 - 31	688-45567-10	17 - 7	688-45978-60-98	18 - 22	701-48320-80	21 - 2	6A0-82317-00	6 - 50	6H1-85711-60	4 - 23
688-44324-A0	17 - 31	688-45567-20	17 - 7	688-45987-01	18 - 17	663-48344-00	12 - 6	6E3-82370-21	9 - 29	6R5-85711-60	9 - 51



NUMERICAL INDEX  
INDEX NUMERIQUE

PART NO. N° PIECES	REF. NO.	PART NO. N° PIECES	REF. NO.	PART NO. N° PIECES	REF. NO.	PART NO. N° PIECES	REF. NO.	PART NO. N° PIECES	REF. NO.	PART NO. N° PIECES	REF. NO.
6H1-85720-15	6 - 51	90159-06M20	8 - 15	90282-04010	17 - 63	90445-11M09	6 - 27	91318-08016	15 - 65	93104-20M02	25 - 15
6H2-85895-01	8 - 4	90160-04006	18 - 16	90338-05M03	13 - 19	90464-07M05	6 - 15	91490-40025	18 - 21	93106-09014	17 - 18
6Y5-87122-S0	23 - 15	90167-06002	11 - 33	90338-05M12	1 - 26	90464-09M31	11 - 43	91690-30012	12 - 3		26 - 8
6H1-W0001-02	25 - 1	90170-09M03	20 - 5	90340-08002	17 - 9	90464-11M18	13 - 18		13 - 37	93210-04228	5 - 13
688-W0001-21	26 - 1	90170-16M01	17 - 37	90340-14M00	2 - 33	90464-11M24	6 - 28	91690-30020	13 - 29		25 - 22
688-W0004-00	4 - 13	90170-20137	8 - 9	90386-07M58	12 - 50	90464-15M08	11 - 21	92903-06100	4 - 17	93210-04230	5 - 26
6H1-W0070-30	1 - 17	90171-16011	18 - 20	90386-10M16	13 - 27	90464-18M14	9 - 50	92903-06600	5 - 44		25 - 29
692-W0078-02	26 - 17	90179-06066	14 - 22	90386-12089	12 - 12	90464-23M22	9 - 35		9 - 8	93210-064A5	15 - 38
688-W0078-1A	26 - 28	90183-02M03	17 - 48	90386-13M38	11 - 5	90465-06M90	8 - 16		12 - 36	93210-07003	17 - 70
6H1-W0090-44-1S	2 - 1	90183-05M06	1 - 27	90386-18M14	15 - 31	90465-08M23	9 - 12	92903-08100	10 - 17	93210-09165	15 - 37
6H1-W0093-10	25 - 20	90185-05002	17 - 15	90386-18M35	13 - 40	90465-11M10	11 - 42		12 - 44	93210-10M74	15 - 54
656-W2810-02	7 - 36	90185-08057	14 - 40	90386-18M63	13 - 42		14 - 41	92903-08600	12 - 45	93210-13M04	6 - 19
90101-10M49	14 - 27	90185-09M01	20 - 4	90386-22M13	12 - 14		17 - 67	92990-04100	23 - 4	93210-16275	20 - 10
90101-12M65	13 - 43	90185-10051	14 - 31	90386-22M15	13 - 21		23 - 14	92990-05100	4 - 15	93210-18397	15 - 26
90105-10M67	18 - 13	90185-22043	13 - 23	90386-30M60	14 - 8	90465-11M27	6 - 29		7 - 20	93210-18M75	15 - 56
90109-06M39	6 - 5	90201-03313	17 - 47	90386-30M77	14 - 6	90465-12M03	2 - 23	92990-06600	11 - 31	93210-19MA7	6 - 4
	9 - 25	90201-06416	11 - 17	90386-30M78	14 - 5	90465-13M11	9 - 4	92990-08200	12 - 51	93210-29M94	14 - 7
90109-06M40	6 - 6	90201-06M31	9 - 26	90387-06119	6 - 49	90465-13M30	6 - 34	92990-08600	10 - 18	93210-32738	7 - 9
90109-08022	3 - 23	90201-08M13	12 - 16	90387-06M03	9 - 23	90465-18147	5 - 42		22 - 34		25 - 18
90109-12261	14 - 15	90201-08M23	12 - 11	90387-06M17	12 - 31	90467-06016	2 - 17	92990-10100	18 - 8	93210-39ME4	4 - 9
90116-10175	14 - 37	90201-08M93	6 - 17	90387-06M31	6 - 32		3 - 8	92990-10600	18 - 7		25 - 3
90116-10M06	2 - 22	90201-10008	2 - 11	90387-06M69	11 - 16		4 - 2	92995-04600	10 - 21	93210-46044	4 - 19
90119-06M09	11 - 8	90201-10M20	20 - 3	90387-08M16	12 - 13	90467-08004	2 - 51	92995-06100	1 - 8		17 - 28
90119-06M12	2 - 9	90201-10M63	20 - 7	90387-10M02	13 - 31		4 - 5		2 - 25		25 - 2
90119-06M24	12 - 33	90201-11M22	14 - 30	90387-10M42	20 - 6		6 - 47		9 - 14		26 - 12
90119-06M29	13 - 4	90201-12426	13 - 45	90389-25M00	18 - 19		7 - 5		11 - 27	93210-46M16	3 - 14
90119-06M61	11 - 19	90201-12M16	14 - 12	90430-08020	17 - 11	90467-10M04	24 - 4		13 - 6		25 - 12
90119-06M75	9 - 24	90201-13M19	14 - 14		26 - 6	90467-11M08	6 - 30	92995-06600	1 - 9	93210-49046	17 - 17
90119-06M88	6 - 48	90201-20417	3 - 25	90430-12072	18 - 4	90467-12M11	6 - 46		3 - 10		26 - 7
90119-06MA3	2 - 37	90201-20M21	14 - 28		26 - 15	90468-05M03	6 - 24		7 - 3	93210-62269	3 - 5
90119-06MA5	2 - 45	90201-21M18	8 - 10	90430-14115	2 - 34	90468-07M02	6 - 7		8 - 7		25 - 16
90119-08020	2 - 52	90201-22M67	13 - 22		25 - 7	90468-18008	12 - 9		9 - 11	93210-68N50	15 - 28
90119-08M13	17 - 34	90201-30M00	14 - 4	90440-14M00	13 - 47	90480-09M12	11 - 15		11 - 14	93210-85M97	17 - 58
	26 - 25	90202-05088	6 - 23	90445-07240	6 - 9	90480-09M25	9 - 22		13 - 7		26 - 13
90119-08M16	17 - 33	90202-07M07	12 - 39	90445-07260	2 - 16	90480-19M06	18 - 15		17 - 20	93306-206U5	3 - 16
	26 - 26	90202-12060	18 - 3	90445-07M00	2 - 19	90480-20M05	2 - 38	92995-08100	12 - 5	93306-207U0	17 - 55
	16 - 17	90202-12092	12 - 15	90445-07M23	2 - 20	90480-24M04	2 - 18		14 - 20	93310-636U4	3 - 12
90119-08M79	16 - 4	90202-20M06	14 - 29		4 - 1	90501-10326	5 - 6		16 - 14	93310-730V8	3 - 26
90119-08M80	16 - 4	90202-25M04	14 - 13	90445-07M44	6 - 10	90501-12082	12 - 47	92995-10100	13 - 14	93310-835U8	3 - 15
90119-08M84	18 - 9	90206-10M04	12 - 32	90445-07M86	3 - 7	90501-12M48	17 - 40	92995-12200	13 - 44	93315-325V1	17 - 3
90119-08MA3	2 - 29	90206-13019	11 - 6	90445-07M87	6 - 12	90501-14M08	14 - 21	93101-25M03	17 - 27	93317-325U0	17 - 59
90119-08MA8	2 - 32	90209-06M05	4 - 21	90445-07M90	6 - 8	90501-16M11	2 - 40		26 - 14	93332-000U3	17 - 6
90119-10005	2 - 10	90249-06M19	13 - 30	90445-07ME9	17 - 65	90501-16M12	12 - 23	93102-08M43	15 - 14	93332-000W7	17 - 8
90151-05M00	17 - 14	90250-07M02	17 - 50	90445-07MF1	18 - 26	90501-16M65	17 - 44	93102-30M05	3 - 3	93410-18M02	13 - 41
90157-05M16	19 - 5	90266-06009	1 - 10	90445-08M01	6 - 44	90502-16M02	13 - 38		25 - 14	93410-28M06	14 - 10
90157-06013	12 - 20	90280-04M04	17 - 25	90445-09097	7 - 29	90506-14M24	13 - 32	93102-36M02	3 - 13	93410-32M00	3 - 17
90157-06014	2 - 13		26 - 27	90445-09104	7 - 4	90508-29M05	12 - 17		25 - 13	93430-06024	22 - 10
90157-06M01	11 - 20	90280-05015	8 - 8	90445-09220	7 - 33	91318-04025	15 - 74	93104-20M02	3 - 4	93450-07M00	17 - 72
90159-06M11	9 - 28										

NUMERICAL INDEX  
INDEX NUMERIQUE

PART NO. N° PIECES	REF. NO.	PART NO. N° PIECES	REF. NO.	PART NO. N° PIECES	REF. NO.	PART NO. N° PIECES	REF. NO.	PART NO. N° PIECES	REF. NO.	PART NO. N° PIECES	REF. NO.
93501-04M02	12 - 46	97095-06016	13 - 5								
93503-16003	17 - 45		17 - 19								
93505-32038	15 - 77	97095-06020	3 - 9								
93603-12M11	17 - 42		7 - 2								
93603-21111	3 - 24		9 - 10								
93604-10M03	17 - 32		11 - 26								
93606-12019	16 - 3	97095-06025	9 - 40								
	18 - 5	97095-06030	11 - 18								
93608-12063	2 - 8	97095-06040	7 - 25								
93700-06M03	13 - 16		8 - 6								
94702-00247	2 - 58	97095-06095	4 - 8								
95303-06600	12 - 22	97095-08012	2 - 57								
95303-06700	2 - 15	97095-08016	12 - 4								
95313-10600	2 - 12	97095-08045	12 - 10								
95380-03600	5 - 35	97095-10045	13 - 13								
	7 - 16	97380-05025	22 - 8								
95380-04600	23 - 5	97380-08030	22 - 33								
95380-05600	6 - 22	97595-06420	15 - 35								
	12 - 25	97595-06510	13 - 9								
	22 - 7	97595-06550	9 - 5								
95380-06600	22 - 40	97602-05210	15 - 62								
95380-08600	7 - 11	97607-04310	15 - 11								
95380-12600	13 - 46	97803-04010	5 - 34								
95380-12800	14 - 17	97880-04006	24 - 6								
97013-06012	5 - 43	97880-05020	4 - 14								
97013-06016	9 - 18	97880-06012	13 - 12								
97013-06020	9 - 7	97885-04010	10 - 20								
	12 - 35	97885-05016	15 - 10								
97013-06030	4 - 16	97885-06016	14 - 2								
97013-08030	10 - 16	97885-06050	4 - 20								
	12 - 43	97980-04114	5 - 4								
97075-08025	14 - 19	98503-05028	7 - 19								
	16 - 15	98580-03015	22 - 38								
97075-08030	16 - 13	98580-04006	22 - 36								
97075-08035	14 - 34	98580-04008	5 - 16								
	16 - 18	98580-04010	22 - 35								
97075-10040	18 - 6	98580-05010	22 - 37								
97095-05012	8 - 5	98780-04015	2 - 27								
97095-06010	8 - 12	98980-03006	5 - 36								
	13 - 34	99001-08600	17 - 71								
97095-06012	2 - 54	9E450-04433	23 - 2								
	8 - 17	9E450-04533	23 - 3								
	9 - 13										
97095-06014	2 - 24										
97095-06016	1 - 7										
	6 - 31										
	9 - 49										
	11 - 13										