



**PARTS  
CATALOGUE  
CATALOGO  
DE REPUESTOS**

**90A'07** (6H19)

---



1F6H1-200S1

( 2F6H1-200S1 )

**A1**

90A  
PARTS CATALOGUE  
©2006 by Yamaha Motor Co., Ltd.  
1st edition, November 2006  
All rights reserved.  
Any reprinting or unauthorized use  
without the written permission of  
Yamaha Motor Co., Ltd.  
is expressly prohibited.  
Printed in Japan.

90A  
CATALOGO DE REPUESTOS  
©2006 por Yamaha Motor Co., Ltd.  
1ª edición, noviembre 2006  
Todos los derechos reservados.  
Toda reproducción o uso no autorizado  
sin el consentimiento escrito de  
Yamaha Motor Co., Ltd.  
quedan expresamente prohibidos  
Impreso en Japón.

# FOREWORD

This Parts Catalogue is related to the parts for the model(s) on the cover page. When you are ordering replacement parts, please refer to this Parts Catalogue and quote both part numbers and part names correctly.

1. Modifications or additions which have been made after the issue of the Parts Catalogue will be announced in the Parts News.  
It is advisable that you make the necessary corrections to the Parts Catalogue according to the Parts News.

2. Abbreviations

The following abbreviations are used in this Parts Catalogue.

“UR” Use specified parts number.

“UN” Use as many as needed.

“AP” Alternate Parts

“LM” Locally Made (Parts need to be ordered locally)

“F#” Frame No. (Applicable machine No.)

“O/S” Over Size

3. The number of components for assembly

- Parts, which are to be supplied in an assembly, are listed with a dot (.) in front of the part name as shown below.
- The numeral appearing to the right of each component part indicates the quantity of parts for each assembly unit.

PART NO.	DESCRIPTION	Q'TY	REMARKS
2F5-83310-60	FRONT FLASHER LIGHT ASSY	2	
115-83311-60	.BULB (6V-18W)	1	

4. Applicable colours of graphics are represented in the “REMARKS” as shown below.

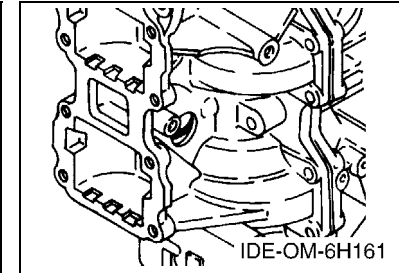
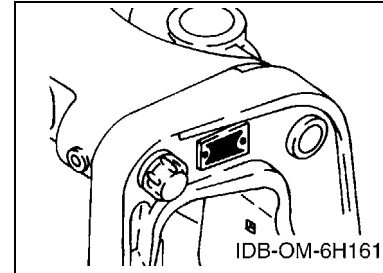
PART NO.	DESCRIPTION	Q'TY	REMARKS
2N4-24110-00-X5	FUEL TANK COMP.	2	MXR
3J1-24240-10	.GRAPHIC, FUEL TANK	1	FOR MXR

5. Note that the illustrations for reference in finding parts numbers are not to be used for assembling. When assembling, please use the applicable service manual.

6. The asterisk (\*) before a reference number indicates modified items after the first edition.

7. Applicable Serial No.

Engine Serial No.



8. Applicable Engine Starting Serial No.

Model	Serial No.	Model	Serial No.
90A	6H1-1028291		

9. Applicable Colour Code

Abbreviation	Colour Name	Colour Code
DBNM2	DARK BLUISH GRAY METALLIC 2	004D

10. Quantity Column Information

Column No.	Name Of Q'ty Column	Applicable Model
1	ETO	90AETO
2	ET	90AET

# PROLOGO

Este catálogo de repuestos corresponde a las piezas para el o los modelos que figuran en la página de portada. Al formular el pedido de repuestos, se ruega citar este catálogo y especificar correctamente el número y el nombre de las piezas.

- Las modificaciones y agregados que se hayan realizado después de la edición de este Catálogo de Repuestos, serán anunciados en las Informaciones de Recambios. Es recomendable que se hagan las correcciones necesarias en el Catálogo de Repuestos de acuerdo con las Informaciones de Recambios.

## 2. Abreviaciones

En este. Catálogo de Repuestos se emplean las siguientes abreviaciones.

“UR” Usar el número de partes especificado

“UN” Usar la cantidad necesaria

“AP” Piezas sustitutivas

“LM” Fabricación local (Hay que pedir los repuestos en las cercanías)

“F#” N° de bastidor (N° aplicable a la máquina)

“O/S” Sobredimensionado

## 3. La cantidad de componentes para el montaje

- Los componentes, suministrados como conjunto, se describen con un punto (.) que precede al nombre del parte como se indica a continuación.
- La numeración que aparece a la derecha de cada descripción indica la cantidad de partes por cada unidad de conjunto.

CODIGO N°	DESCRIPCION	CANT.	OBSERVACIONES
2F5-83310-60	ENSAMBLAJE DE LA LUZ	2	
115-83311-60	.BOMBILLA (6V-18W)	1	

## 4. Los colores de los componentes se indican como sigue en la columna de “OBSERVACIONES”.

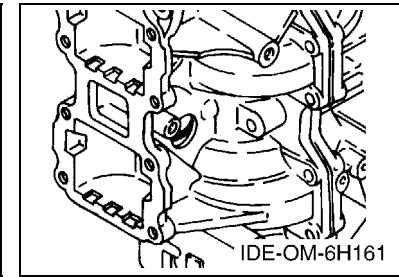
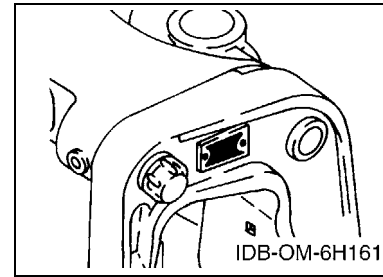
CODIGO N°	DESCRIPCION	CANT.	OBSERVACIONES
2N4-24110-00-X5	COMP. DEL TANQUE	2	MXR
3J1-24240-10	.GRAFICO, DEL TANQUE	1	PARA MXR

- Debe tenerse en cuenta que las ilustraciones sirven como guía para la búsqueda de los números de partes y no deben usarse para el montaje. Durante el montaje, se recomienda usar el manual de taller correspondiente.

- EL asterisco (\*) antes del número de referencia indica los elementos modificados después de la primera edición.

## 7. Números de serie

N° de Serie del motor



## 8. Números de serie del motor

Modelo	N° de serie	Modelo	N° de serie
90A	6H1-1028291		

## 9. Códigos de color aplicables

Abreviatura	Nombre de color	Código de color
DBNM2	DARK BLUISH GRAY METALLIC 2	004D

## 10. Información para la columna de cantidades

Columna N°	Nombre de la columna de cantidades	Modelo aplicable
1	ETO	90AETO
2	ET	90AET

# CONTENTS

## SHEET1/2

TOP COWLING .....	A4
CYLINDER & CRANKCASE .....	A6
CRANKSHAFT & PISTON .....	B2
INTAKE .....	B4
CARBURETOR .....	B5
OIL PUMP .....	C1
FUEL .....	C3
GENERATOR .....	C5
ELECTRICAL .....	C6
STARTING MOTOR .....	D1
BOTTOM COWLING .....	D2
CONTROL .....	D4
BRACKET 1 .....	D6
BRACKET 2 .....	E1
POWER TRIM & TILT ASSY .....	E3
UPPER CASING .....	E6
LOWER CASING & DRIVE 1 .....	E7
LOWER CASING & DRIVE 2 .....	F4
FUEL TANK .....	F6
STEERING GUIDE .....	F7

## INDEX

NUMERICAL INDEX .....	G1
-----------------------	----

## SHEET2/2

REMOTE CONTROL BOX .....	A4*
REMOTE CONTROL ASSY .....	A5*
METER .....	B1*
OPTIONAL PARTS .....	B2*
REPAIR KIT 1 .....	B3*
REPAIR KIT 2 .....	B5*

## INDEX

NUMERICAL INDEX .....	G1*
-----------------------	-----

# CONTENIDO

PAGINA1/2

SOPORTE SUPERIOR ..... A4  
CYLINDRO & CARTER ..... A6  
CIGUENAL & PISTON ..... B2  
ADMISION ..... B4  
CARBURADOR ..... B5  
BOMBA DE ACEITE ..... C1  
COMBUSTIBLE ..... C3  
GENERADOR ..... C5  
ELECTRICO ..... C6  
MOTOR DE ARRANQUE ..... D1  
CUBIERTA INFERIOR ..... D2  
CONTROL ..... D4  
SOPORTE 1 ..... D6  
SOPORTE 2 ..... E1  
COMPONER Y PODER VARILLA ..... E3  
FUNDA SUPERIOR ..... E6  
IMPULSOR E INFERIOR 1 ..... E7  
IMPULSOR E INFERIOR 2 ..... F4  
DEPOSITO DE COMBUSTIBLE ..... F6  
DIRECCIONGUIAR ..... F7

**INDICE**

INDICE NUMERICO ..... G1

PAGINA2/2

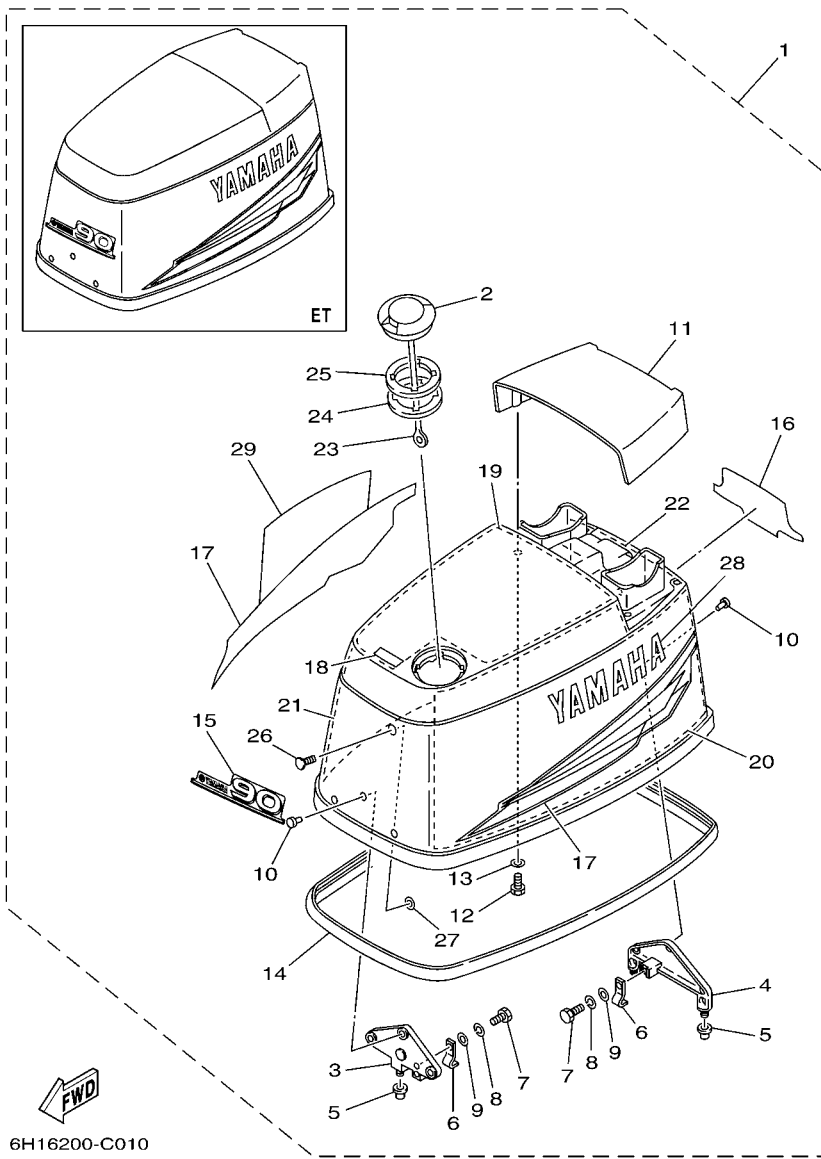
CONTROL REMOTO COMPLETO ..... A4\*  
CONTROL REMOTO COMPL ..... A5\*  
MEDIDOR ..... B1\*  
PARTES OPCIONALES ..... B2\*  
ESTUCHE REPARATION 1 ..... B3\*  
ESTUCHE REPARATION 2 ..... B5\*

**INDICE**

INDICE NUMERICO ..... G1\*

FIG. 1 TOP COWLING

SOPORTE SUPERIOR



6H16200-C010

**A4**

REF. NO.	PART NO. CODIGO Nº	DESCRIPTION DESCRIPCION	E/O	ET			REMARKS OBSERVACIONES
1	6H1-42610-60-4D	TOP COWLING ASSY SOPORTE SUPERIOR COMPL.	1				
	6H1-42610-H0-4D	TOP COWLING ASSY SOPORTE SUPERIOR COMPL.		1			
2	63D-2177H-00	.DISK CAP 2 .TAPA DE DISCO 2	1				
3	6H1-42647-00-94	.HOLDER, CLAMP BAND .MORDAZA DE ABRAZADERA	1	1			
4	6H1-42649-00-94	.HOLDER, CLAMP BAND .MORDAZA DE ABRAZADERA	1	1			
5	663-42662-00	.DAMPER .AMORTIGUADOR	3	3			
6	688-42652-10	.HOOK .GANCHO	2	2			
7	97095-06016	.BOLT .PERNO	2	2			
8	92995-06100	.WASHER, SPRING .ARANDELA	2	2			
9	92995-06600	.WASHER .ARANDELA	2	2			
10	90266-06009	.RIVET .REMACHE	6	6			
11	6H1-42613-01-4D	.MOLDING, AIR DUCT .MOLDURA CONDUCTO AIRE	1	1			
12	97095-06016	.BOLT .PERNO	4	4			
13	92995-06600	.WASHER .ARANDELA	4	4			
14	688-42615-00	.SEAL .SELLO	1	1			
15	6H1-42677-60	.GRAPHIC, FRONT .CALCAMONIA FRONTAL	1	1			
16	6H1-42678-30	.GRAPHIC, REAR .CALCAMONIA TRASERA	1	1			
17	6H1-W0070-30	.GRAPHIC SET JUEGO DE EMBLEMA	1	1			
18	6H1-13436-00	.MARK .MARCA	1				
19	6H1-42617-10	.DAMPER, FORM .HULE DE FORMA	1	1			
20	6H1-42619-00	.DAMPER, FORM .HULE DE FORMA	1	1			
21	6H1-42627-00	.DAMPER, FORM .AMORTIGUADOR FORMA 3	1	1			
22	6H1-42637-00	.DAMPER, FORM .HULE DE FORMA	1	1			
23	6H1-42694-00	.BAND .ABRAZADERA	1				
24	6H3-21732-00	.SEAL 1 .SELLO 1	1				
25	6H3-21735-00	.SEAL 2 .SELLO 2	1				
26	90338-05M12	.PLUG .TAPON	1				

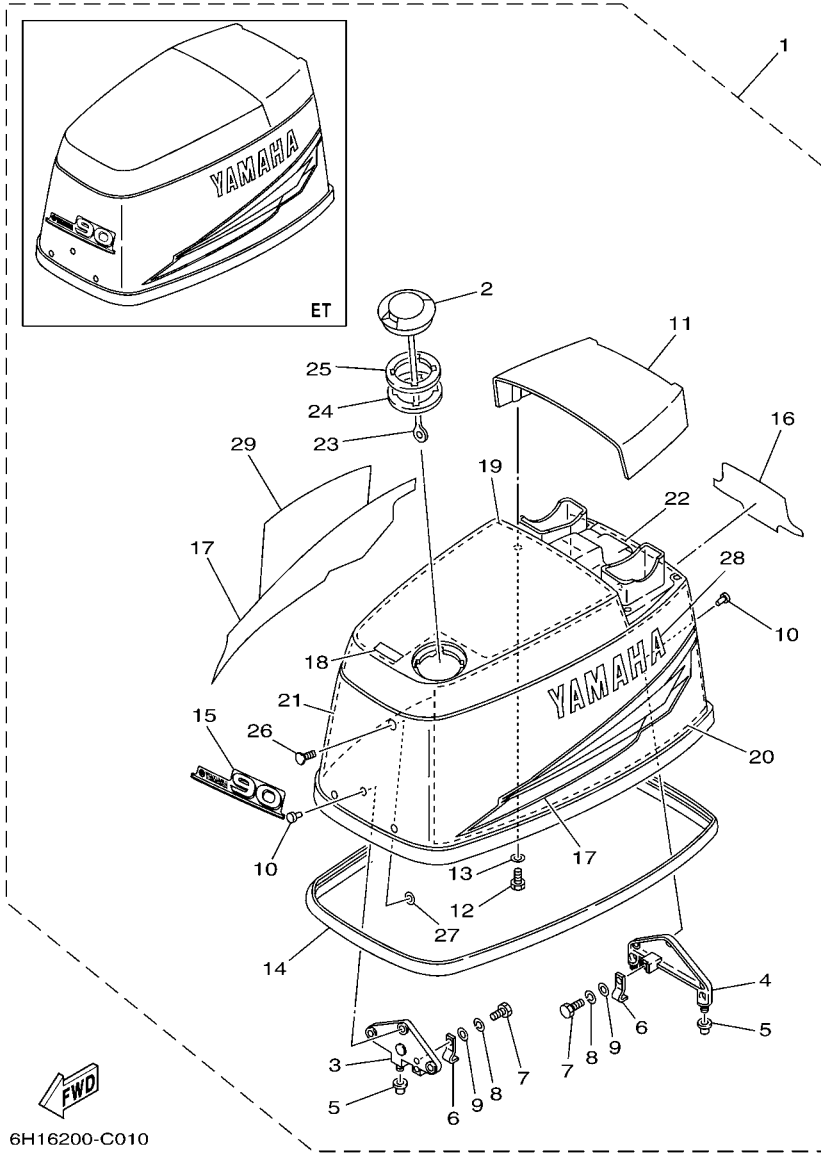
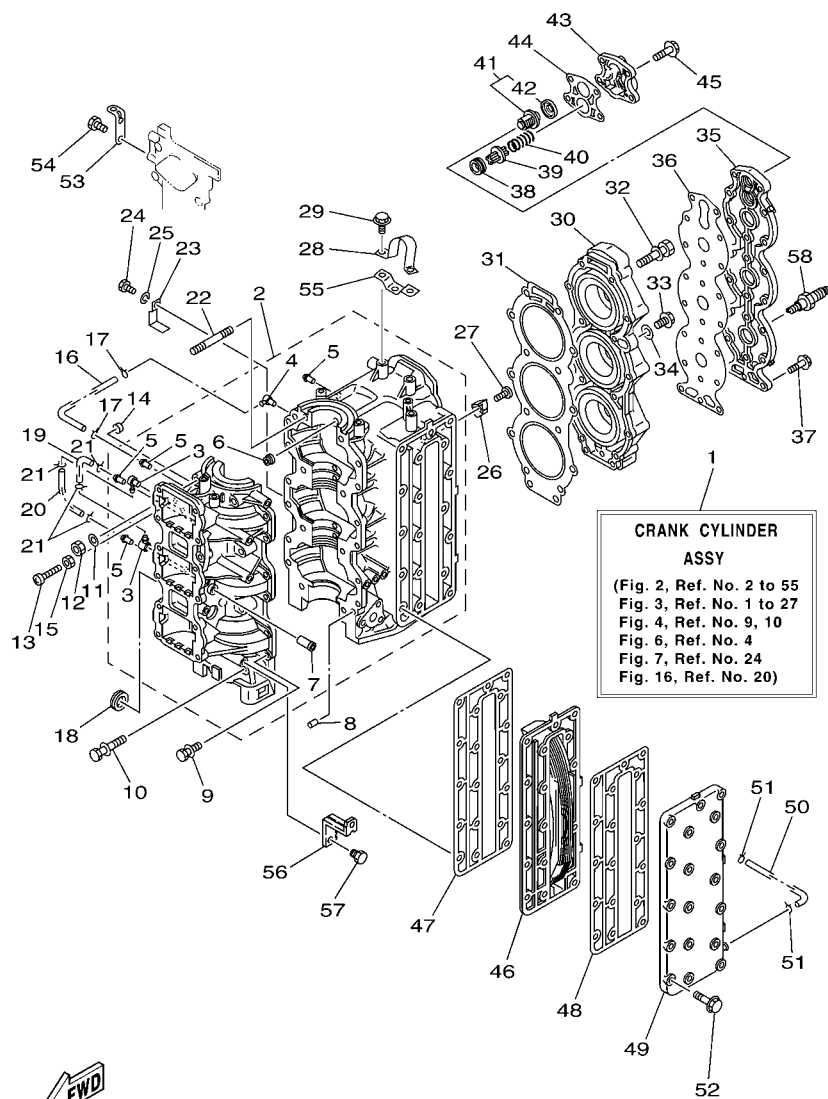


FIG. 1 TOP COWLING

SOPORTE SUPERIOR

REF. NO.	PART NO. CODIGO Nº	DESCRIPTION DESCRIPCION	ETO	ET			REMARKS OBSERVACIONES
27	90183-05M06	.NUT, SPRING .TUERCA DE RESORTE	1				
28	6H1-42681-30	.MARK, COWLING .MARCA DE CUBIERTA	1	1			
29	6H1-42682-30	.MARK, COWLING .MARCA DE CUBIERTA	1	1			

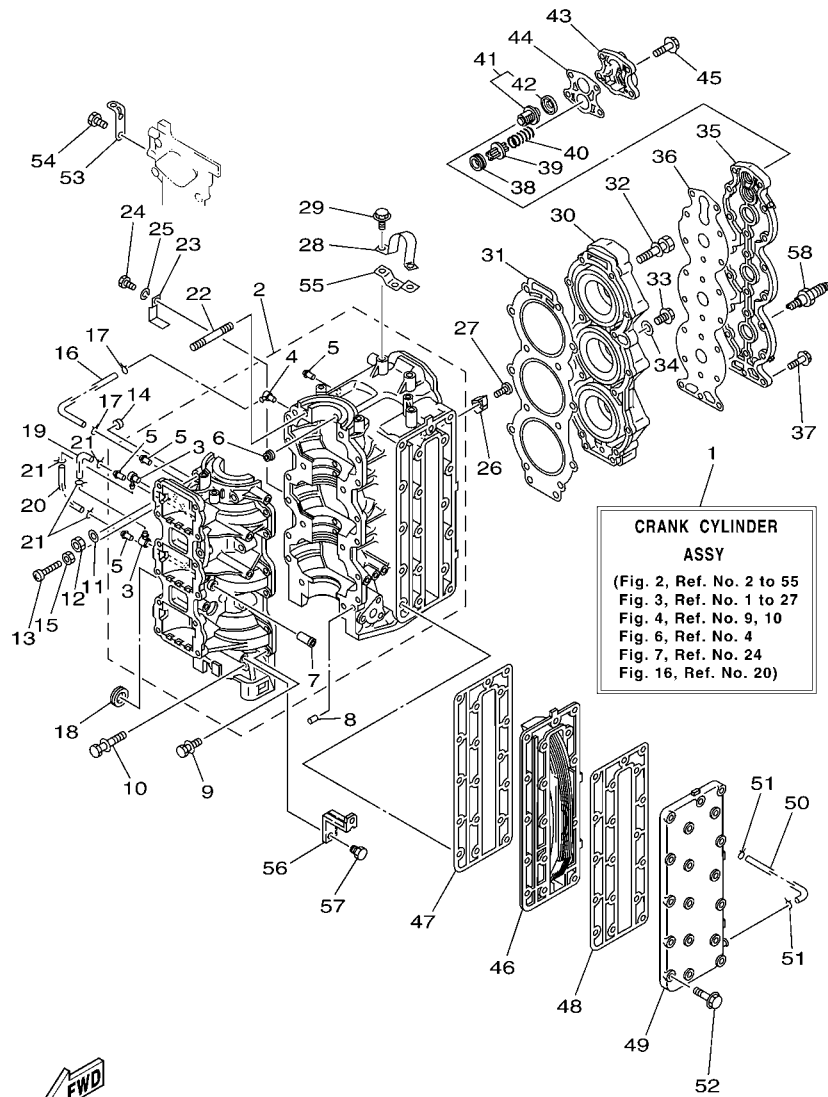




6H19664-F020

FIG. 2 CYLINDER & CRANKCASE CYLINDRO & CARTER

REF. NO.	PART NO. CODIGO Nº	DESCRIPTION DESCRIPCION	E/O	ET		REMARKS OBSERVACIONES
1	6H1-W0090-44-1S	CRANK CYLINDER ASSY BLOQUE MOTOR COMPLETO	1			
	6H1-W0090-07-1S	CRANK CYLINDER ASSY BLOQUE MOTOR COMPLETO		1		
2	6H1-15100-04-1S	CRANKCASE ASSY CARTER COMPLETO	1			
	6H1-15100-14-1S	CRANKCASE ASSY CARTER COMPLETO		1		
3	688-11370-01	.CHECK VALVE ASSY .VALVULA DE CONTROL COMPL.	2	2		
4	650-11370-01	.CHECK VALVE ASSY .VALVULA DE CONTROL COMPL.	1	1		
5	624-14485-00	.PIPE, JOINT .TUBO DE UNION	4	4		
6	663-11518-01	.LOCK, BEARING .SEGURO BALERO	3	3		
7	650-24378-00	.PIPE, JOINT 4 .TUBO DE UNION 4	1	1		
8	93608-12063	PIN, DOWEL PASADOR DE CLAVIJA	2	2		
9	90119-06M12	BOLT, WITH WASHER TORNILLO CON ARANDELA	12	12		
10	90119-10005	BOLT, WITH WASHER TORNILLO CON ARANDELA	6	6		
11	90201-10008	WASHER, PLATE ARANDELA PLANA	2	2		
12	95313-10600	NUT TUERCA	2	2		
13	90157-06014	SCREW, PAN HEAD TORNILLO CABEZA CONICA PLANA	1	1		
14	688-44194-00	CAP TAPA	1	1		
15	95303-06700	NUT TUERCA	1	1		
16	90445-07260	HOSE (L276) TUBO (L276)	1	1		
17	90467-06016	CLIP PRESILLA	2	2		
18	90480-24M04	GROMMET TAPON	1	1		
19	90445-07M00	HOSE (L100) TUBO (L100)	1	1		
20	90445-07M23	HOSE (L408) TUBO (L408)	1	1		
21	90467-06016	CLIP PRESILLA	4	4		
22	90116-10M06	BOLT, STUD ESPARRAGO	2	2		
23	90465-12M03	CLAMP BRIDA	1	1		
24	97095-06014	BOLT PERNO	1	1		
25	92995-06100	WASHER, SPRING ARANDELA	1	1		



6H19664-F020

FIG. 2 CYLINDER & CRANKCASE CYLINDRO & CARTER

REF. NO.	PART NO. CODIGO Nº	DESCRIPTION DESCRIPCION	E/O	ET	REMARKS OBSERVACIONES
26	688-11325-00	ANODE ANODO	2	2	
27	98780-04015	SCREW, FLAT HEAD TORNILLO CABEZA PLANA	2	2	
28	688-11119-01	HANGER, ENGINE SOPORTE DEL MOTOR	1	1	
29	90119-08MA3	BOLT, WITH WASHER TORNILLO CON ARANDELA	2	2	
30	6H1-11111-01-1S	HEAD, CYLINDER 1 CULATA CILINDRO 1	1	1	
31	688-11181-A1	GASKET, CYLINDER HEAD 1 JUNTA, DE CULATA 1	1	1	
32	90119-08MA8	BOLT, WITH WASHER TORNILLO CON ARANDELA	14	14	
33	90340-14M00	PLUG, STRAIGHT SCREW TORNILLO, DE DRENAJE	1	1	
34	90430-14115	GASKET JUNTA	1	1	
35	688-11191-00-1S	COVER, CYLINDER HEAD 1 TAPA CULATA DE CILINDRO 1	1	1	
36	688-11193-A1	GASKET, HEAD COVER 1 EMPAQUE	1	1	
37	90119-06MA3	BOLT, WITH WASHER TORNILLO CON ARANDELA	18	18	
38	90480-20M05	GROMMET TAPON	1	1	
39	688-12416-00	VALVE, PRESSURE CONTROL VALVULA DE CONTROL DE PRESION	1	1	
40	90501-16M11	SPRING, COMPRESSION RESORTE DE COMPRESION	1	1	
41	688-12411-11	THERMOSTAT TERMOSTAT	1	1	
42	688-12412-00	SEAL, THERMOSTAT SELLO TERMOSTATO	1	1	
43	688-12413-00-1S	COVER, THERMOSTAT CUBIERTA TERMOSTATO	1	1	
44	688-12414-A1	GASKET, COVER EMPAQUE	1	1	
45	90119-06MA5	BOLT, WITH WASHER TORNILLO CON ARANDELA	4	4	
46	688-41111-00-1S	INNER COVER, EXHAUST CUBIERTA INTERIOR DE ESCAPE	1	1	
47	688-41112-A0	GASKET, EXHAUST INNER COVER EMPAQUE	1	1	
48	688-41114-A0	GASKET, EXHAUST OUTER COVER EMPAQUE	1	1	
49	688-41113-00-1S	OUTER COVER, EXHAUST CUBOERTA EXTERIOR DE ESCAPE	1	1	
50	663-24312-01	PIPE 2 TUBO 2	1	1	
51	90467-08004	CLIP PRESILLA	2	2	
52	90119-08020	BOLT, WITH WASHER TORNILLO CON ARANDELA	18	18	



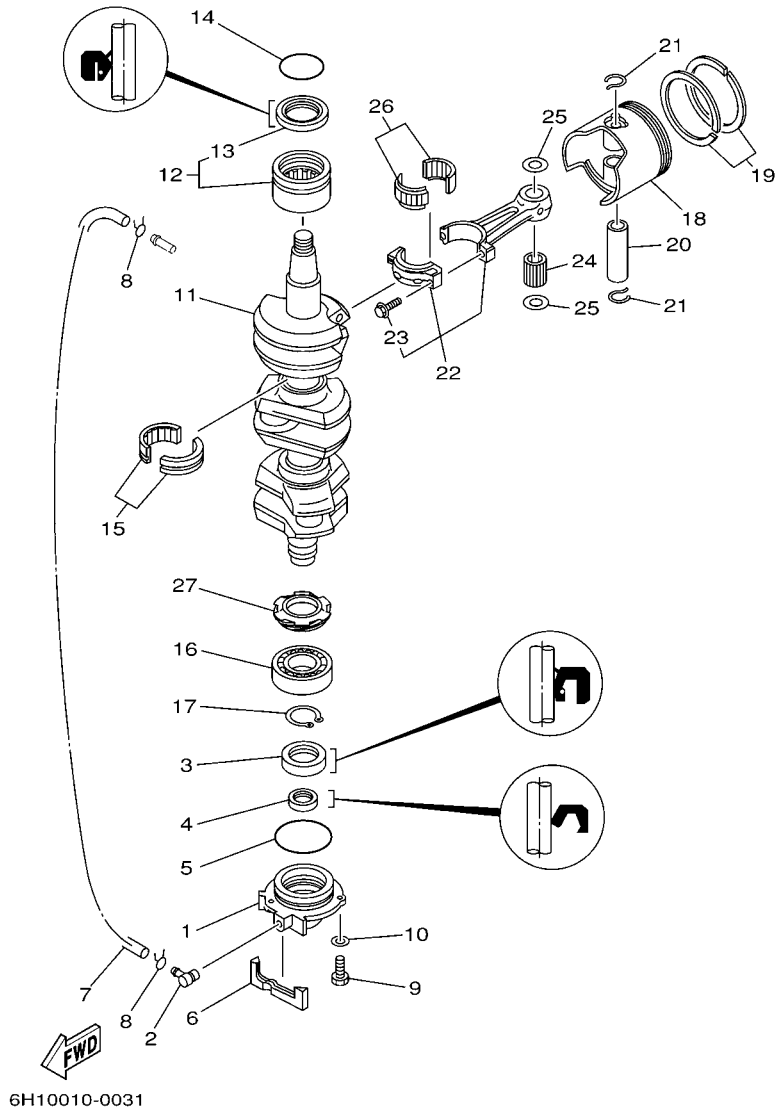


FIG. 3 CRANKSHAFT & PISTON

CIGUENAL & PISTON

REF. NO.	PART NO. CODIGO Nº	DESCRIPTION DESCRIPCION	E/O	E/I		REMARKS OBSERVACIONES
1	6H1-15359-01-94	HOUSING, OIL SEAL CAJA DE SELLO DE ACEITE	1	1		
2	688-11370-01	CHECK VALVE ASSY VALVULA DE CONTROL COMPL.	1	1		
3	93102-30M05	OIL SEAL SELLO ACEITE	1	1		
4	93104-20M02	OIL SEAL SELLO ACEITE	1	1		
5	93210-62269	O-RING ANILLO O	1	1		
6	688-15379-00	SEAL, CRANKCASE SELLO DE CARTER	1	1		
7	90445-07M86	HOSE (L460) TUBO (L460)	1	1		
8	90467-06016	CLIP PRESILLA	2	2		
9	97095-06020	BOLT PERNO	3	3		
10	92995-06600	WASHER ARANDELA	3	3		
11	688-11411-01	CRANKSHAFT CIGUENAL	1	1		
12	93310-636U4	BEARING COJINETE DE RODILLOS	1	1		
13	93102-36M02	.OIL SEAL .SELLO ACEITE	1	1		
14	93210-46M16	O-RING ANILLO O	1	1		
15	93310-835U8	BEARING COJINETE DE RODILLOS	2	2		
16	93306-206U5	BEARING COJINETE	1	1		
17	93410-32M00	CIRCLIP SEGURO	1	1		
18	6H1-11631-03-95	PISTON (STD) PISTON (NORMA)	3	3		
	6H1-11635-03	PISTON (0.25MM O/S) PISTON (0.25MM O/S)	3	3		AP AP
	6H1-11636-03	PISTON (0.50MM O/S) PISTON (0.50MM O/S)	3	3		AP AP
19	688-11603-A0	PISTON RING SET (STD) JUEGO DE ANILLOS (NORMA)	3	3		
	688-11604-A0	PISTON RING SET (0.25MM O/S) JUEGO DE ANILLOS (0.25MM O/S)	3	3		AP AP
	688-11605-A0	PISTON RING SET (0.50MM O/S) JUEGO DE ANILLOS (0.50MM O/S)	3	3		AP AP
20	663-11633-00	PIN, PISTON PASADOR, PISTON	3	3		
21	688-11634-10	CLIP, PISTON PIN PRESILLA, BULON DE PISTON	6	6		
22	688-11650-03	CONNECTING ROD ASSY BIELA COMPLETA	3	3		
23	90109-08022	.BOLT .PERNO	2	2		

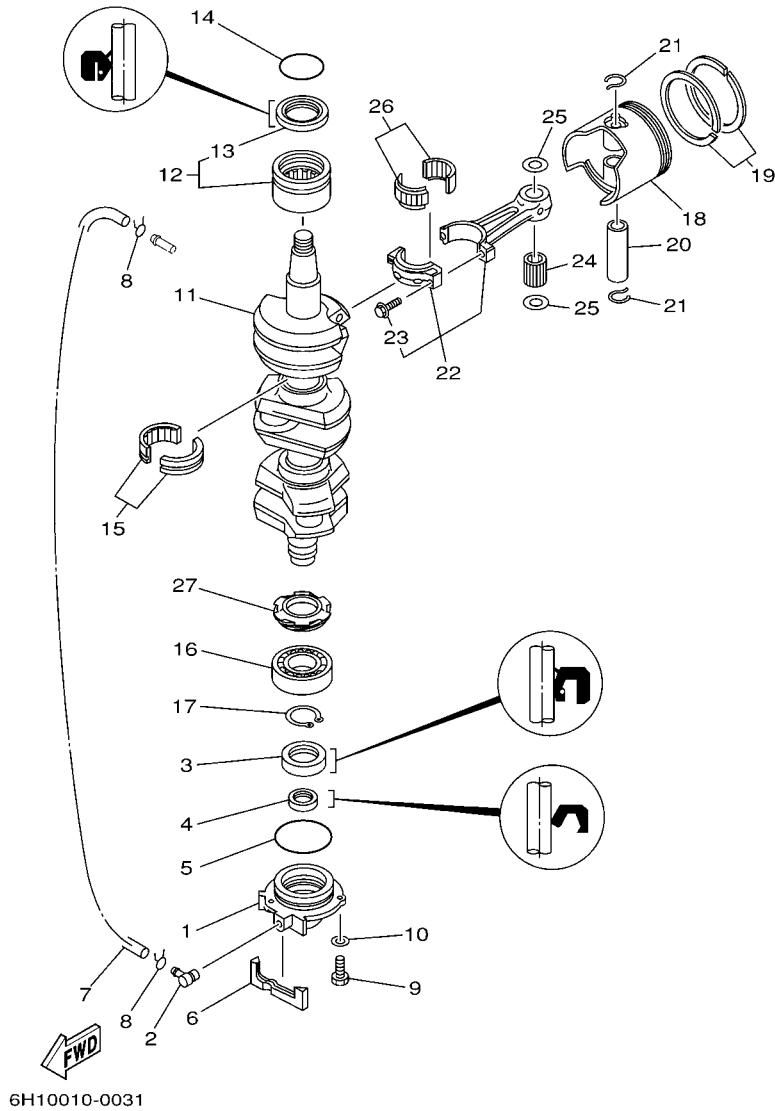
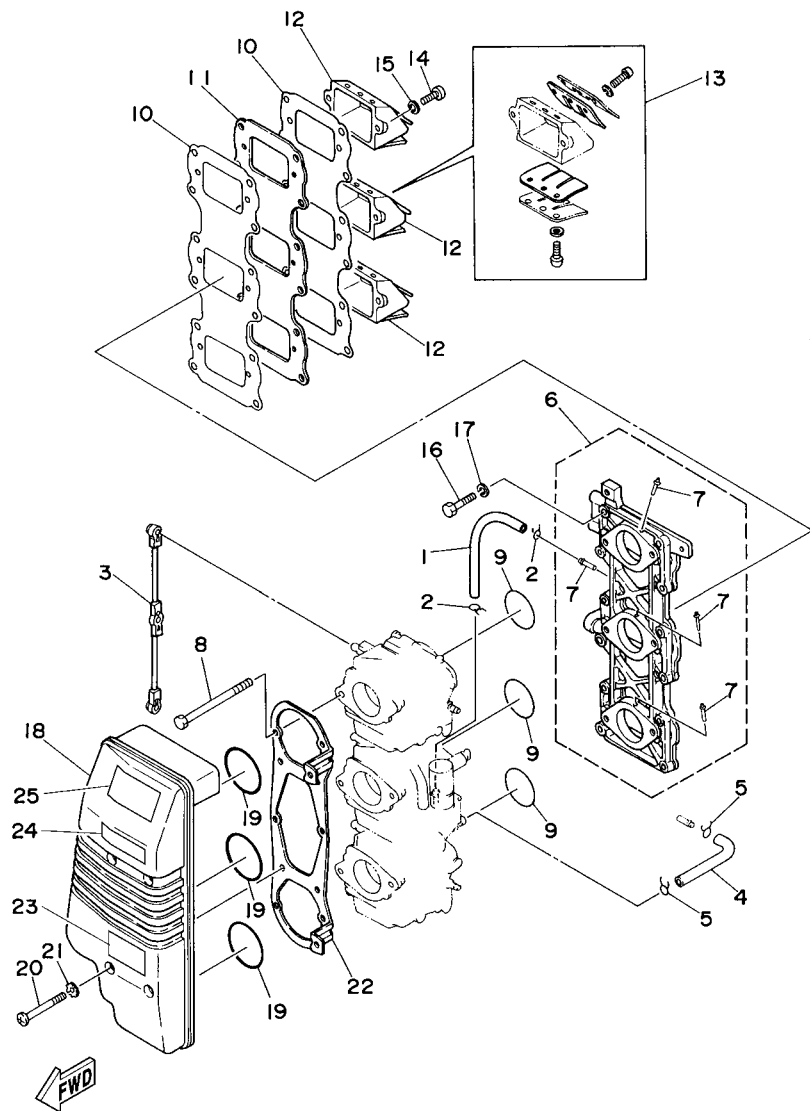


FIG. 3 CRANKSHAFT & PISTON

CIGUENAL & PISTON

REF. NO.	PART NO. CODIGO Nº	DESCRIPTION DESCRIPCION	E/O	E/I	REMARKS OBSERVACIONES
24	93603-21111	PIN, DOWEL PASADOR DE CLAVIJA	84	84	
25	90201-20417	WASHER, PLATE ARANDELA PLANA	6	6	
26	93310-730V8	BEARING COJINETE DE RODILLOS	3	3	
27	6H1-11536-00	GEAR, DRIVE ENGRANAJE TRACCION	1		
-----					
-----					
-----					
-----					
-----					
-----					
-----					
-----					
-----					
-----					



6H12100-2040

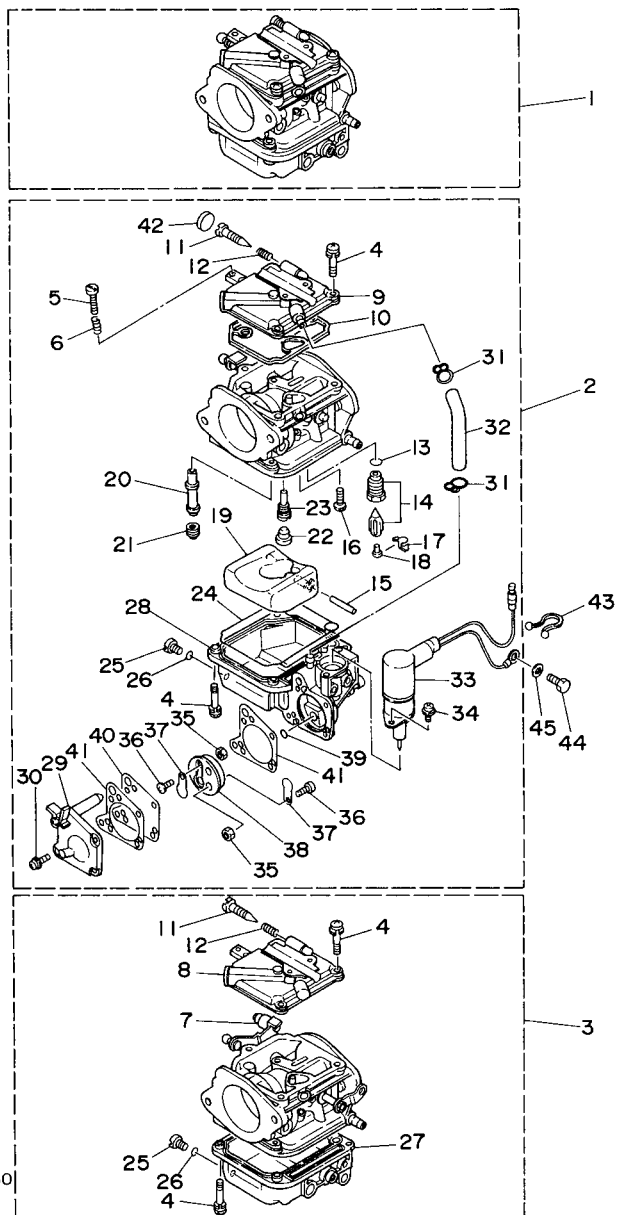
FIG. 4 INTAKE

ADMISION

REF. NO.	PART NO. CODIGO N°	DESCRIPTION DESCRIPCION	ETO	ET				REMARKS OBSERVACIONES
1	90445-07M23	HOSE (L408) TUBO (L408)	1	1				
2	90467-06016	CLIP PRESILLA	2	2				
3	688-41217-01	ROD, ACCEL. LEVER VARILLA PALANCA ACELERADOR	1	1				
4	6H3-14349-00	PIPE TUBO	1	1				
5	90467-08004	CLIP PRESILLA	2	2				
6	6H1-13641-02-94	MANIFOLD 1 MULTIPLE 1	1					
	6H1-13641-11-94	MANIFOLD 1 MULTIPLE 1		1				
7	6H1-14485-00	.PIPE, JOINT .TUBO DE UNION	4					
	6H1-14485-00	.PIPE, JOINT .TUBO DE UNION		1				
8	97095-06095	BOLT PERNO	6	6				
9	93210-39ME4	O-RING ANILLO O	3	3				
10	688-13621-A1	GASKET, VALVE SEAT JUNTA, DE VALV.DE EMPAQUE	2	2				
11	688-13624-00	PLATE, REED VALVE PLACA DE VALVULA DE LAMINAS	1	1				
12	688-13610-00	REED VALVE ASSY VALVULA DE LAMINAS COMPLETA	3	3				
13	688-W0004-00	.REED SET .JUEGO DE VALVULAS DE LENGUETA	1	1				
14	97880-05020	SCREW, PAN HEAD TORNILLO DE CABEZA CON PLANA	6	6				
15	92990-05100	WASHER, SPRING ARANDELA PLANA	6	6				
16	97013-06030	BOLT PERNO	12	12				
17	92903-06100	WASHER, SPRING RONDANA SENCILLA	12	12				
18	6H1-14440-02	SILENCER ASSY, INTAKE SILENCIADOR COMPL DE ADMISION	1	1				
19	93210-46044	O-RING ANILLO O	3	3				
20	97885-06050	SCREW, PAN HEAD TORNILLO A MUESCA	4	4				
21	90209-06M05	WASHER ARANDELA DE SEPARACION	4	4				
22	6H1-14413-02	STAY SOPORTE	1	1				
23	6H1-85711-60	MARK, CAUTION MARKER	1	1				
24	6A1-83625-41	MARK 5 MARCA 5	1	1				
25	6A1-83625-51	MARK 5 MARCA 5	1					FOR RUS FOR RUS

FIG. 5 CARBURETOR

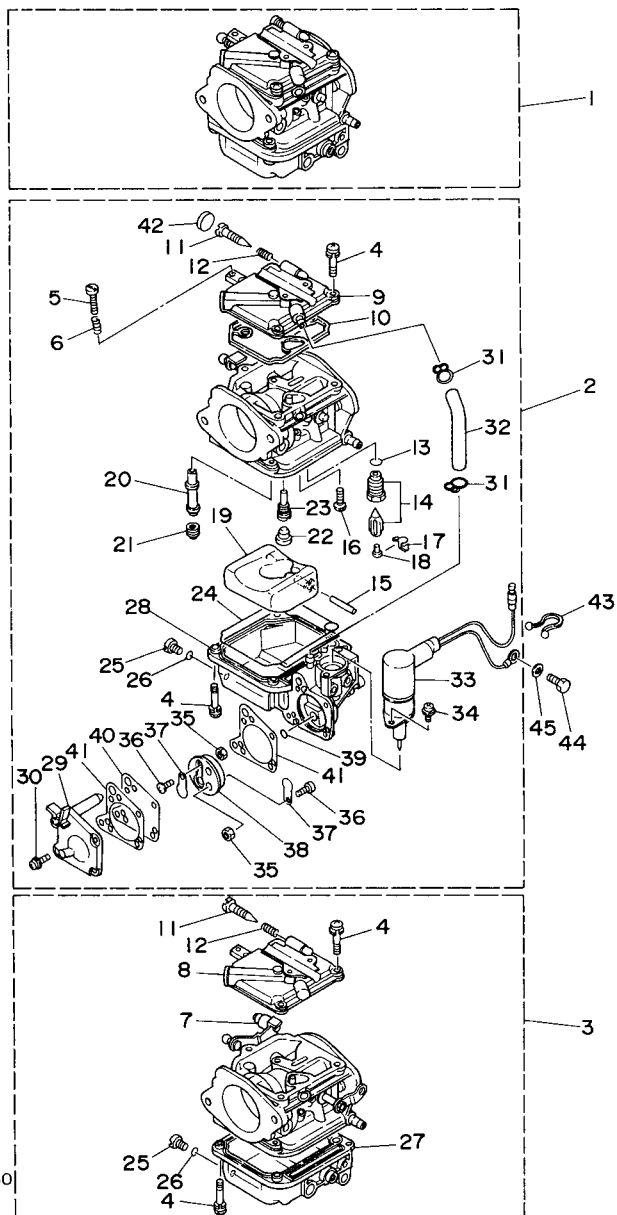
CARBURADOR



REF. NO.	PART NO. CODIGO Nº	DESCRIPTION DESCRIPCION	E/O	ET		REMARKS OBSERVACIONES
1	6H1-14301-30	CARBURETOR ASSY 1 CARBURADOR COMPLETO 1	1			FOR CAR FOR CAR
	6H1-14301-20	CARBURETOR ASSY 1 CARBURADOR COMPLETO 1	1	1		FOR BRA FOR BRA
	6H1-14301-07	CARBURETOR ASSY 1 CARBURADOR COMPLETO 1	1			FOR RUS FOR RUS
2	6H1-14302-30	CARBURETOR ASSY 2 CARBURADOR COMPLETO 2	1			FOR CAR FOR CAR
	6H1-14302-20	CARBURETOR ASSY 2 CARBURADOR COMPLETO 2	1	1		FOR BRA FOR BRA
	6H1-14302-07	CARBURETOR ASSY 2 CARBURADOR COMPLETO 2	1			FOR RUS FOR RUS
3	6H1-14303-30	CARBURETOR ASSY 3 CARBURADOR COMPLETO 3	1			FOR CAR FOR CAR
	6H1-14303-20	CARBURETOR ASSY 3 CARBURADOR COMPLETO 3	1	1		FOR BRA FOR BRA
	6H1-14303-07	CARBURETOR ASSY 3 CARBURADOR COMPLETO 3	1			FOR RUS FOR RUS
4	97980-04114	.SCREW, WITH WASHER .TORNILLO, CON ARANDELA	21	21		
5	63V-14523-00	.SCREW, STOP .TORNILLO DE TOPE	1	1		#2 #2
6	90501-10326	.SPRING, COMPRESSION .RESORTE DE COMPRESION	1	1		#2 #2
7	6H2-14578-00	.COLLAR .COLLAR	1	1		#3 #3
8	6H4-14146-20	.PLATE .PLACA SOPORTE	2			#1,3-FOR CAR #1,3-FOR CAR
	6H4-14146-00	.PLATE .PLACA SOPORTE	2	2		#1,3-FOR BRA,RUS #1,3-FOR BRA,RUS
9	6H3-14146-20	.PLATE .PLACA SOPORTE	1			#2-FOR CAR #2-FOR CAR
	6H3-14146-10	.PLATE .PLACA SOPORTE	1	1		#2-FOR BRA,RUS #2-FOR BRA,RUS
10	6H4-14147-00	.O-RING .ANILLO O	3	3		
11	692-14923-00	.SCREW, PILOT .TORNILLO DE AJUSTE	3	3		
12	697-14555-00	.SPRING .RESORTE	3	3		
13	93210-04228	.O-RING .ANILLO O	3	3		
14	692-14590-01	.NEEDLE VALVE ASSY .VALVULA DE AGUJA COMPLETA	3			FOR CAR,RUS FOR CAR,RUS
	60C-14590-01	.NEEDLE VALVE ASSY .VALVULA DE AGUJA COMPLETA	3	3		FOR BRA FOR BRA
15	6H4-14548-00	.PIN, FLOAT ARM .PASADOR DE BRAZO DE BOIA	3	3		
16	98580-04008	.SCREW, PAN HEAD .TORNILLO DE CABEZA CRUZADA	3	3		
17	663-14159-00	.CLIP .PRESILLA	3	3		
18	676-14186-00	.PIN, FLOAT .PASADOR DE LA BOYA	3	3		

FIG. 5 CARBURETOR

CARBURADOR



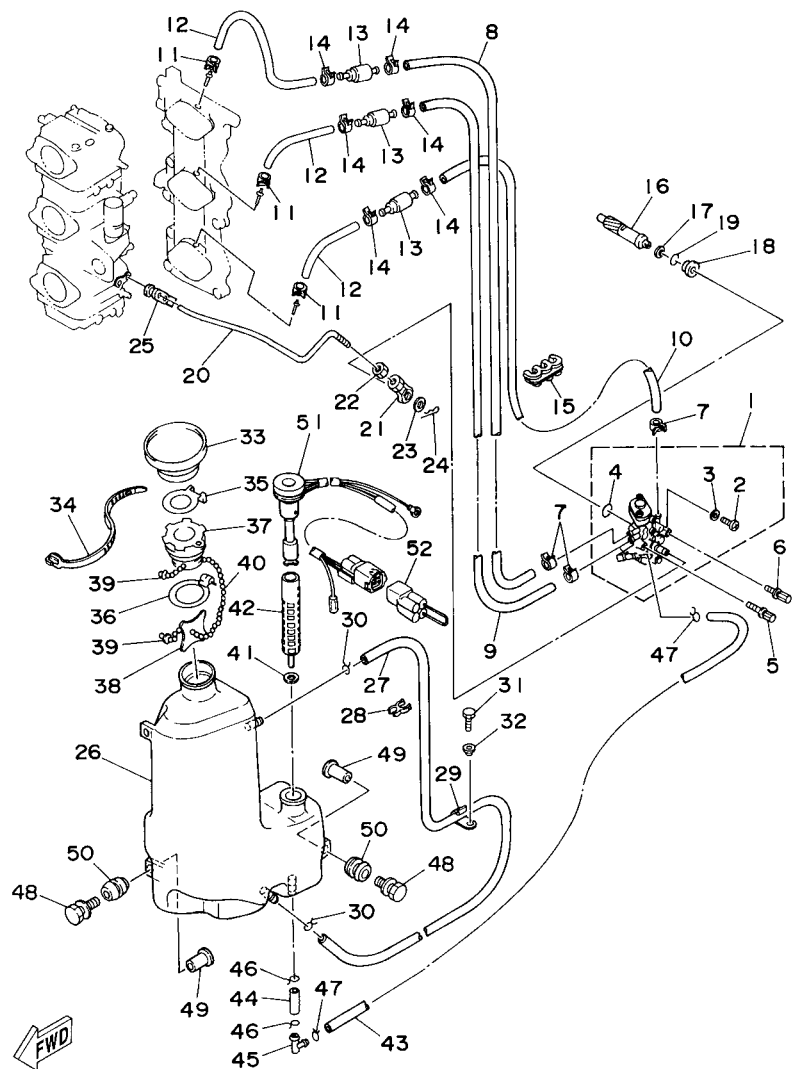
REF. NO.	PART NO. CODIGO N°	DESCRIPTION DESCRIPCION	E/O	ET		REMARKS OBSERVACIONES
19	6H4-14985-01	.FLOAT .BOIA	3	3		
20	6H1-14947-75	.JET, NEEDLE .INYECTOR DE AGUJA	3	3		
21	6H1-14943-39	.JET, MAIN (#160) .INYECTOR PRINCIPAL (#160)	3			FOR CAR,RUS FOR CAR,RUS
	6H1-14943-40	.JET, MAIN (#165) .INYECTOR PRINCIPAL (#165)	3	3		FOR BRA FOR BRA
22	676-14966-00	.CAP .TAPA	3	3		
23	6H1-14948-18	.JET (#78) .INYECTOR (#78)	3			FOR CAR,RUS FOR CAR,RUS
	6H1-14948-20	.JET (#82) .INYECTOR (#82)	3	3		FOR BRA FOR BRA
24	6H4-14984-00	.GASKET, FLOAT CHAMBER .EMPAQUE CAMARA DE BOIA	3	3		
25	6H3-14992-00	.SCREW, DRAIN .TORNILLO,SEGURO	3	3		
26	93210-04230	.O-RING .ANILLO O	3	3		
27	6H4-14980-00	.BODY, FLOAT CHAMBER .CUERPO CAMARA DE BOIA	2	2		#1,3 #1,3
28	6H3-14980-10	.BODY, FLOAT CHAMBER .CUERPO CAMARA DE BOIA	1	1		#2 #2
29	6H3-24452-10	.COVER .CUBIERTA	1	1		#2 #2
30	6H4-14567-00	.SCREW .TORNILLO	4	4		#2 #2
31	6H3-14137-00	.CLIP .PRESILLA	2	2		#2 #2
32	6H3-14349-00	.PIPE .TUBO	1	1		#2 #2
33	6H3-14380-00	.STARTER ASSY .ARRANQUE COMPLETO	1	1		#2 #2
34	97803-04010	.SCREW, PAN HEAD .TORNILLO CABEZA ABULTADA	2	2		#2 #2
35	95380-03600	.NUT .TUERCA	2	2		#2 #2
36	98980-03006	.SCREW, BIND .TORNILLO DE LIGAR	2	2		#2 #2
37	6L5-24421-00	.VALVE, CHECK .VALVULA DE RETENCION	2	2		#2 #2
38	6H4-24413-00	.BODY 2 .CUERPO 2	1	1		#2 #2
39	6H4-24486-00	.O-RING .ANILLO O	1	1		#2 #2
40	6H3-24411-10	.DIAPHRAGM .DIAFRAGMA	1	1		#2 #2
41	6H3-24434-10	.GASKET, BODY .EMPAQUE	2	2		#2 #2
42	67C-1432A-00	.PLUG .TAPON	3			FOR CAR FOR CAR
43	90465-18147	.CLAMP .BRIDA	1	1		





FIG. 6 OIL PUMP

BOMBA DE ACEITE

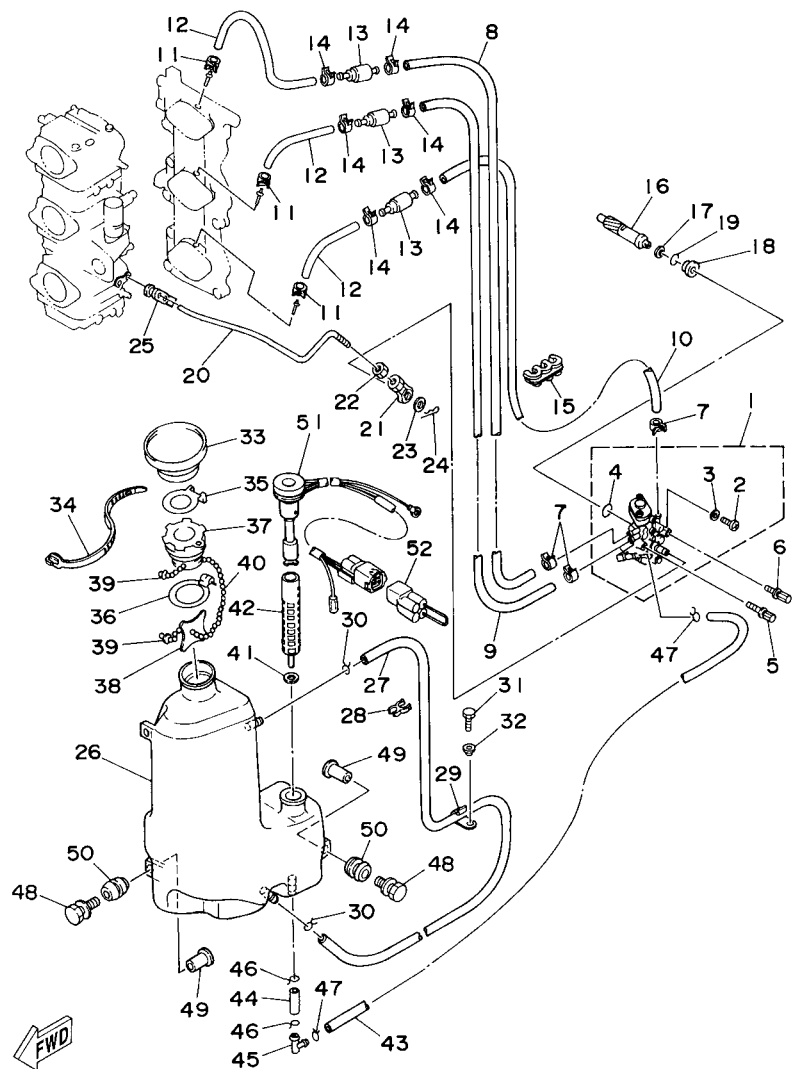


6H10010-0060

REF. NO.	PART NO. CODIGO Nº	DESCRIPTION DESCRIPCION	E/O	ET	REMARKS OBSERVACIONES
1	6H1-13200-02	OIL INJECTION PUMP ASSY BOMBA DE ACEITE COMPLETA	1		
2	6R3-13471-00	.PLUG, DRAIN .TAPON DE LLAVE DE VACIADO	1		
3	6L2-13475-00	.GASKET .EMPAQUE	1		
4	93210-19MA7	.O-RING .ANILLO O	1		
5	90109-06M39	BOLT PERNO	1		
6	90109-06M40	BOLT PERNO	1		
7	90468-07M02	CLIP PRESILLA	3		
8	90445-07M90	HOSE (L390) TUBO (L390)	1		
9	90445-07240	HOSE (L330) TUBO (L330)	1		
10	90445-07M44	HOSE (L250) TUBO (L250)	1		
11	90468-07M02	CLIP PRESILLA	3		
12	90445-07M87	HOSE (L110) TUBO (L110)	3		
13	6E9-13183-70	VALVE, CHECK VALVULA DE RETENTION	3		
14	90468-07M02	CLIP PRESILLA	6		
15	90464-07M05	CLAMP BRIDA	1		
16	6H1-11537-01	GEAR, DRIVEN ENGRANAJE TRACCION	1		
17	90201-08M93	WASHER, PLATE ARANDELA PLANA	1		
18	6H1-13117-01	COLLAR, DISTANCE COLLAR, DISTANCIA	1		
19	93210-13M04	O-RING ANILLO O	1		
20	6H1-41241-02	ROD, LINK VARILLA	1		
21	6H1-41237-00	JOINT, LINK CONECTOR	1		
22	95380-05600	NUT TUERCA	1		
23	90202-05088	WASHER, PLATE ARANDELA DE PLANA	1		
24	90468-05M03	CLIP PRESILLA	1		
25	6E9-41237-00	JOINT, LINK CONECTOR	1		
26	6H1-21707-07	OIL TANK COMP. DEPOSITO DE ACEITE COMP.	1		
27	90445-11M09	HOSE (L600) TUBO (L600)	1		

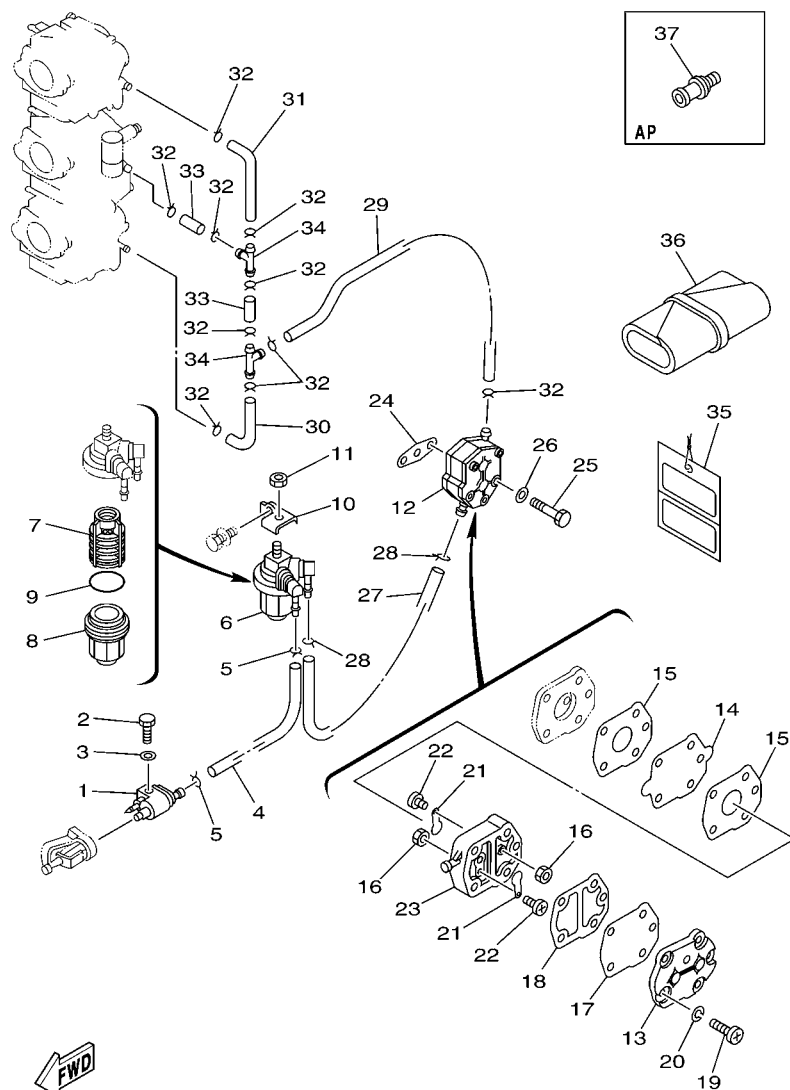
FIG. 6 OIL PUMP

BOMBA DE ACEITE



6H10010-0060

REF. NO.	PART NO. CODIGO Nº	DESCRIPTION DESCRIPCION	E/O	ET		REMARKS OBSERVACIONES
28	90464-11M24	CLAMP BRIDA	1			
29	90465-11M27	CLAMP BRIDA	1			
30	90467-11M08	CLIP PRESILLA	2			
31	97095-06016	BOLT PERNO	1			
32	90387-06M31	COLLAR ESPACIADOR	1			
33	6H1-21752-00	TUBE, FILLER 1 TUBO DE LLENADOR 1	1			
34	90465-13M30	CLAMP BRIDA	1			
35	63D-2176M-00	HOOK GANCHO	1			
36	63D-2175R-00	HOOK, BAND GANCHO DE CINTA	1			
37	6H4-21770-00	OIL TANK CAP ASSY TAPA DE DEPOSITO DE ACEITE	1			
38	6J8-21758-00	WASHER, SPECIAL 2 ARANDELA ESPECIAL 2	1			
39	6H1-21757-00	WASHER, SPECIAL 1 ARANDELA ESPECIAL 1	2			
40	6H1-24633-00	CHAIN, BALL EMPAQUE	1			
41	6J8-13414-00	GASKET, STRAINER COVER EMPAQUE DE TAPA FILTRO	1			
42	6H1-13411-00	STRAINER, OIL FILTRO DE ACEITE	1			
43	6H1-21766-01	PIPE, OIL TUBO DEL ACEITE	1			
44	90445-08M01	HOSE (L30) TUBO (L30)	1			
45	6H1-13435-00	NIPPLE NIPLE	1			
46	90467-12M11	CLIP PRESILLA	2			
47	90467-08004	CLIP PRESILLA	2			
48	90119-06M88	BOLT, WITH WASHER TORNILLO CON ARANDELA	3			
49	90387-06119	COLLAR ESPACIADOR	3			
50	6A0-82317-00	DAMPER, IGNITION COIL AMORTIGUADOR BOBINA ENCENDIDO	3			
51	6H1-85720-15	OIL LEVEL GAUGE ASSY MEDIDOR DE NIVEL DE ACEITE	1			
52	6R5-82582-B0	COVER, WIRE HARNESS CUBIERTA DE ARNES DE CABLE	1			AP AP



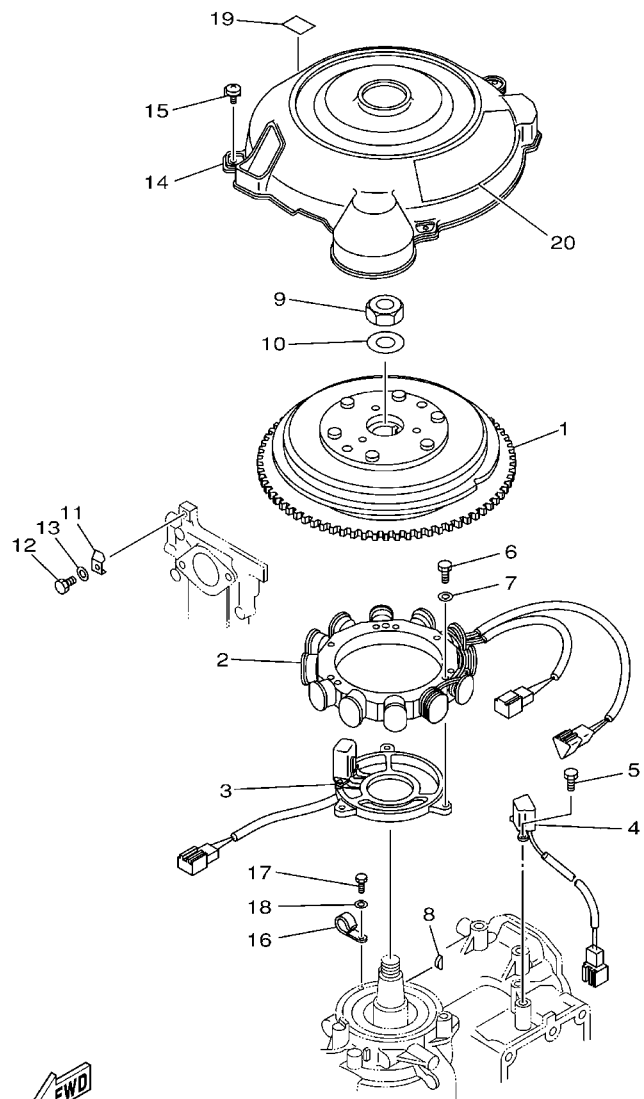
6H16100-C070

FIG. 7 FUEL

COMBUSTIBLE

REF. NO.	PART NO. CODIGO N°	DESCRIPTION DESCRIPCION	E/O	E/I	REMARKS OBSERVACIONES
1	6G1-24304-02	FUEL PIPE JOINT COMP. 1 CONECTOR MANGUERA COMBUST.1	1	1	
2	97095-06020	BOLT PERNO	1	1	
3	92995-06600	WASHER ARANDELA	1	1	
4	90445-09104	HOSE (L300) TUBO (L300)	1	1	
5	90467-08004	CLIP PRESILLA	2	2	
6	61N-24560-00	FILTER ASSY FILTRO COMPLETO	1	1	
7	61N-24563-00	.ELEMENT, FILTER .ELEMENTO DEL FILTRO	1	1	
8	61N-24521-00	.CUP, FILTER .COPA DE FILTRO	1	1	
9	93210-32738	.O-RING .ANILLO O	1	1	
10	6H1-24566-01	BRACKET, FILTER SOPORTE DEL FILTRO	1	1	
11	95380-08600	NUT TUERCA	1	1	
12	692-24410-00	FUEL PUMP ASSY BOMBA DE COMBUSTIBLE COMPLETA	1	1	
13	6A0-24413-00	.BODY 2 .CUERPO 2	1	1	
14	692-24411-00	.DIAPHRAGM .DIAFRAGMA	1	1	
15	648-24434-01	.GASKET, BODY .EMPAQUE	2	2	
16	95380-03600	.NUT .TUERCA	2	2	
17	663-24411-00	.DIAPHRAGM .DIAFRAGMA	1	1	
18	648-24435-02	.GASKET, BODY 2 .EMPAQUE	1	1	
19	98503-05028	.SCREW, PAN HEAD .TORNILLO DE CABEZA DE CONO AC	3	3	
20	92990-05100	.WASHER, SPRING .ARANDELA PLANA	3	3	
21	6A0-24421-01	.VALVE, CHECK .VALVULA DE RETENCION	2	2	
22	6A0-14325-00	.SCREW, PAN HEAD .TORNILLO CABEZA REDONDA	2	2	
23	6A0-24412-02	.BODY 1 .CUERPO 1	1	1	
24	650-24431-A0	GASKET, FUEL PUMP 1 EMPAQUE BOMBA COMBUST 1	1	1	
25	97095-06040	BOLT PERNO	2	2	
26	92995-06600	WASHER ARANDELA	2	2	
27	6H1-24314-00	PIPE 4 TUBO 4	1	1	



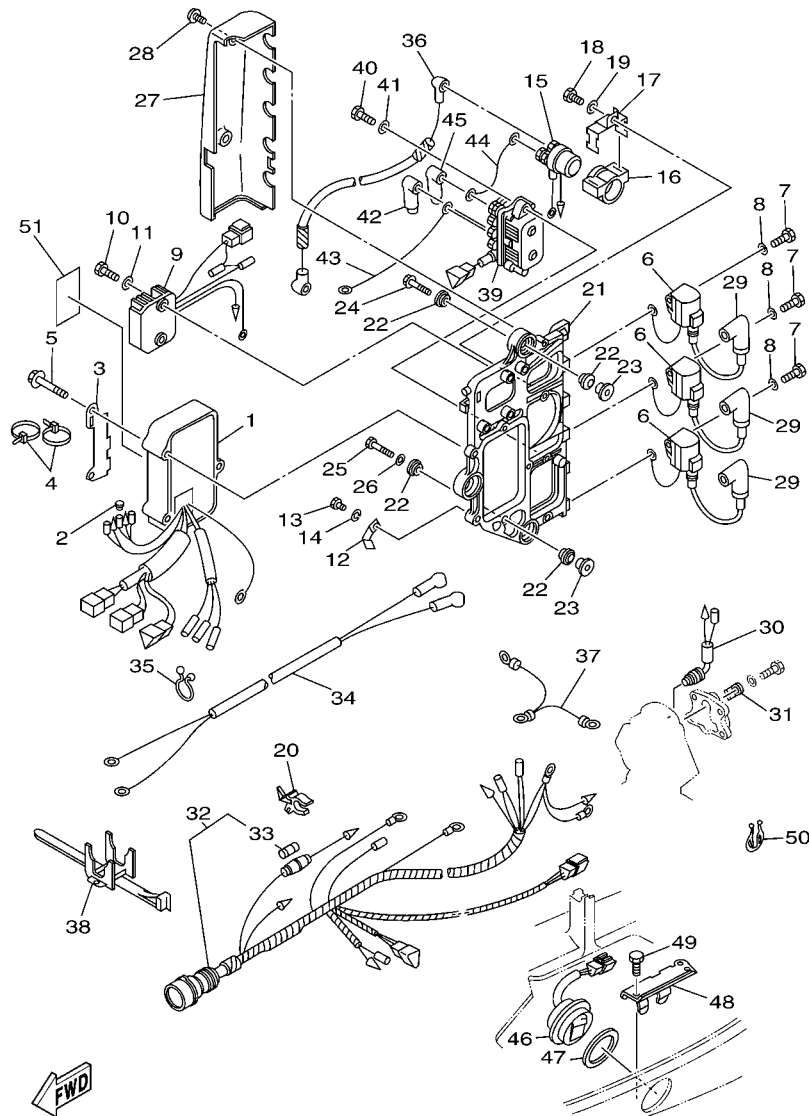


  
6H12200-2080

FIG. 8 GENERATOR

GENERADOR

REF. NO.	PART NO. CODIGO Nº	DESCRIPTION DESCRIPCION	E/O	ET		REMARKS OBSERVACIONES
1	6H0-85550-00	ROTOR ASSY ROTOR COMPLETO	1	1		
2	6H0-85510-03	STATOR ASSY ESTATOR COMPLETO	1	1		
3	6H0-85580-01	COIL, PULSER BOBINA DE PULSACION	1	1		
4	6H2-85895-01	CRANK POSITION SENDER SENSOR, POSICION DE CIGUENAL	1	1		
5	97095-05012	BOLT PERNO	2	2		
6	97095-06040	BOLT PERNO	3	3		
7	92995-06600	WASHER ARANDELA	3	3		
8	90280-05015	KEY, WOODRUFF CUNA WOODRUFF	1	1		
9	90170-20137	NUT TUERCA	1	1		
10	90201-21M18	WASHER, PLATE ARANDELA PLANA	1	1		
11	688-81332-01	PLATE, TIMING PLACA REGULADOR DE TIEMPO	1	1		
12	97095-06010	BOLT PERNO	1	1		
13	92995-06600	WASHER ARANDELA	1	1		
14	6H1-81337-01	COVER, FLYWHEEL CUBIERTA DE VOLANTE	1	1		
15	90159-06M20	SCREW, WITH WASHER TORNILLO CON VALONA	3	3		
16	90465-06M90	CLAMP BRIDA	1	1		
17	97095-06012	BOLT PERNO	1	1		
18	92995-06600	WASHER ARANDELA	1	1		
19	6H1-14488-00	LABEL, CAUTION ETIQUETA PRECAUCION	1	1		
20	6H1-13437-21	MARK, CAUTION MARKER	1			FOR CAR,RUS FOR CAR,RUS

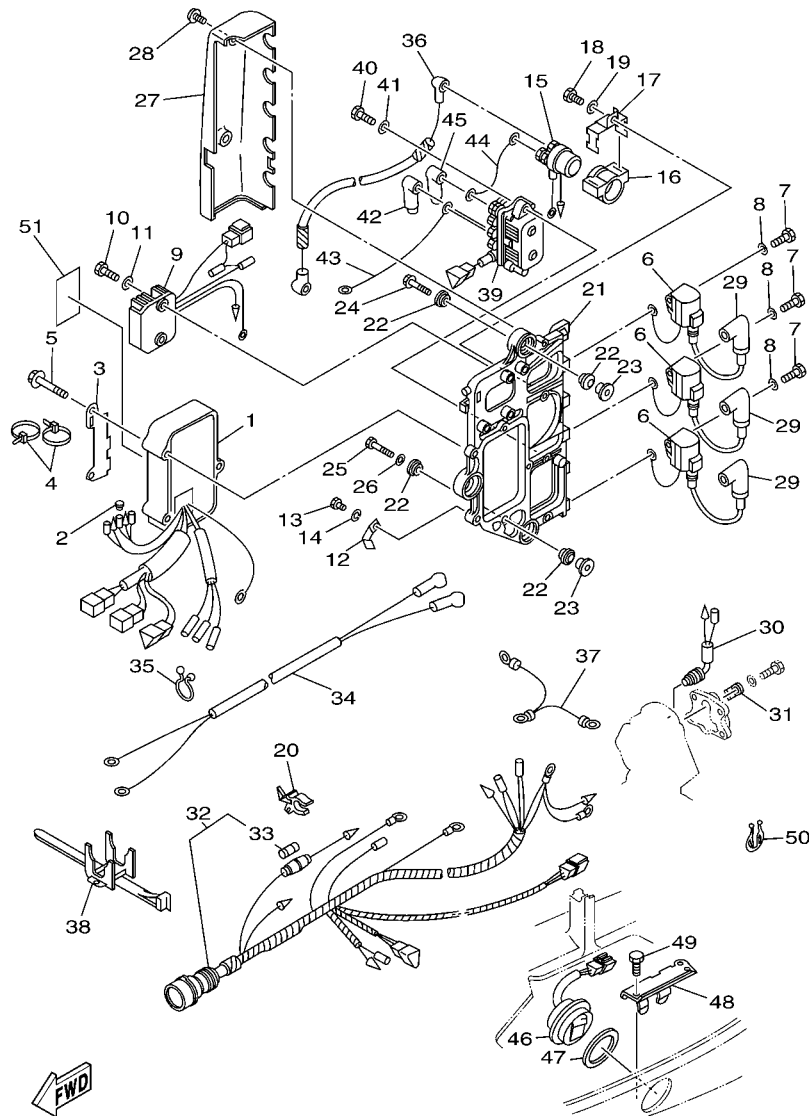


6H16300-C090

FIG. 9 ELECTRICAL

ELECTRICO

REF. NO.	PART NO. CODIGO N°	DESCRIPTION DESCRIPCION	E/O	ET	REMARKS OBSERVACIONES
1	6H0-85540-06	C.D.I. UNIT ASSY UNIDAD C.D.I. COMPLETA	1	1	
2	703-82119-00	COVER, LEAD WIRE CUBIERTA DE CABLE CONDUCTOR	1	1	
3	6H1-85542-10	BRACKET SOPORTE	1	1	
4	90465-13M11	CLAMP BRIDA	2	2	
5	97595-06550	BOLT, WITH WASHER PERNO CON ARANDELA	3	3	
6	697-85570-00	IGNITION COIL ASSY BOBINA DE IGNICION COMPLETO	3	3	
7	97013-06020	BOLT PERNO	3	3	
8	92903-06600	WASHER, PLATE RONDANA SENCILLA	3	3	
9	6H0-81960-10	RECTIFIER & REGULATOR ASSY RECTIFICADOR Y REGULADOR	1	1	
10	97095-06020	BOLT PERNO	2	2	
11	92995-06600	WASHER ARANDELA	2	2	
12	90465-08M23	CLAMP BRIDA	1	1	
13	97095-06012	BOLT PERNO	1	1	
14	92995-06100	WASHER, SPRING ARANDELA	1	1	
15	6G1-81941-10	STARTER RELAY ASSY RELE DE ARRANQUE	1	1	
16	6G1-81952-00	HOLDER, RELAY SOSTEN DE RELE	1	1	
17	6E9-81945-70	PLATE, SWITCH FITTING PLACA ACCESORIA DE INTERRUP.	1	1	
18	97013-06016	BOLT PERNO	1	1	
19	92903-06600	WASHER, PLATE RONDANA SENCILLA	1	1	
20	6G5-82152-00	HOLDER, FUSE PORTA-FUSIBLES	1	1	
21	6H1-85542-00-94	BRACKET SOPORTE	1	1	
22	90480-09M25	GROMMET TAPON	6	6	
23	90387-06M03	COLLAR ESPACIADOR	3	3	
24	90119-06M75	BOLT, WITH WASHER TORNILLO CON ARANDELA	2	2	
25	90109-06M39	BOLT PERNO	1	1	
26	90201-06M31	WASHER, PLATE ARANDELA PLANA	1	1	
27	6H1-81916-00	COVER, TERMINAL CUBIERTA DE TERMINAL	1	1	



6H16300-C090

FIG. 9 ELECTRICAL

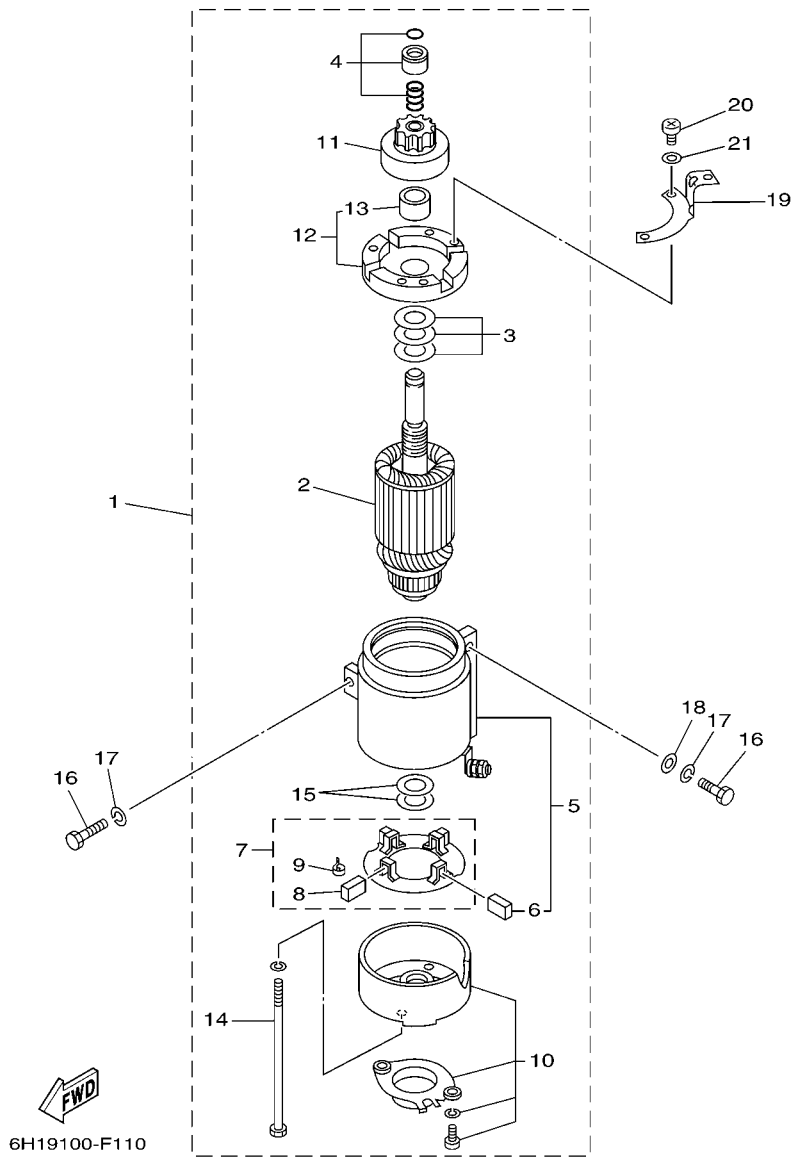
ELECTRICO

REF. NO.	PART NO. CODIGO Nº	DESCRIPTION DESCRIPCION	E/O	E/I	REMARKS OBSERVACIONES
28	90159-06M11	SCREW, WITH WASHER TORNILLO CON VALONA	2	2	
29	6E3-82370-21	PLUG CAP ASSY TAPON DE BUJIA COMPLT	3	3	
30	688-82560-10	THERMO SWITCH ASSY INTER. DE TERMO	1	1	
31	688-82588-01	PLATE PLACA	1	1	
32	6H0-82590-12	WIRE HARNESS ASSY (10P) CONJUNTO DE CABLES (10P)	1	1	
33	663-82151-00	.FUSE (12V-20A) .FUSIBLE (12V-20A)	1	1	
34	6H0-82105-02	WIRE HARNESS ARNES DE CABLES	1	1	
35	90464-23M22	CLAMP BRIDA	1	1	
36	6H0-82117-00	WIRE, LEAD CABLE CONDUCTOR	1	1	
37	697-82519-00	WIRE, EARTH LEAD CABLE CONDUCTOR A TIERRA	1	1	
38	688-82594-00	CLAMP GRAMPA	1	1	
39	61A-81950-00	RELAY ASSY RELE COMPLETO	1	1	
40	97095-06025	BOLT PERNO	2	2	
41	92995-06600	WASHER ARANDELA	2	2	
42	682-82119-01	COVER, LEAD WIRE CUBIERTA DE CABLE CONDUCTOR	2	2	
43	6H0-81949-10	WIRE, LEAD CABLE CONDUCTOR	1	1	
44	6H0-81949-01	WIRE, LEAD CABLE CONDUCTOR	1	1	
45	682-82119-01	COVER, LEAD WIRE CUBIERTA DE CABLE CONDUCTOR	1	1	
46	6H1-82563-10	TRIM & TILT SWITCH ASSY INTERRUPTOR DE INCLINACION	1	1	
47	6E5-82587-00	GASKET EMPAQUETADURA	1	1	
48	6H1-83614-00	BRACKET SOPORTE	1	1	
49	97095-06016	BOLT PERNO	1	1	
50	90464-18M14	CLAMP BRIDA	1	1	
51	6R5-85711-60	MARK, CAUTION MARKER	1	1	



FIG. 10 STARTING MOTOR

MOTOR DE ARRANQUE

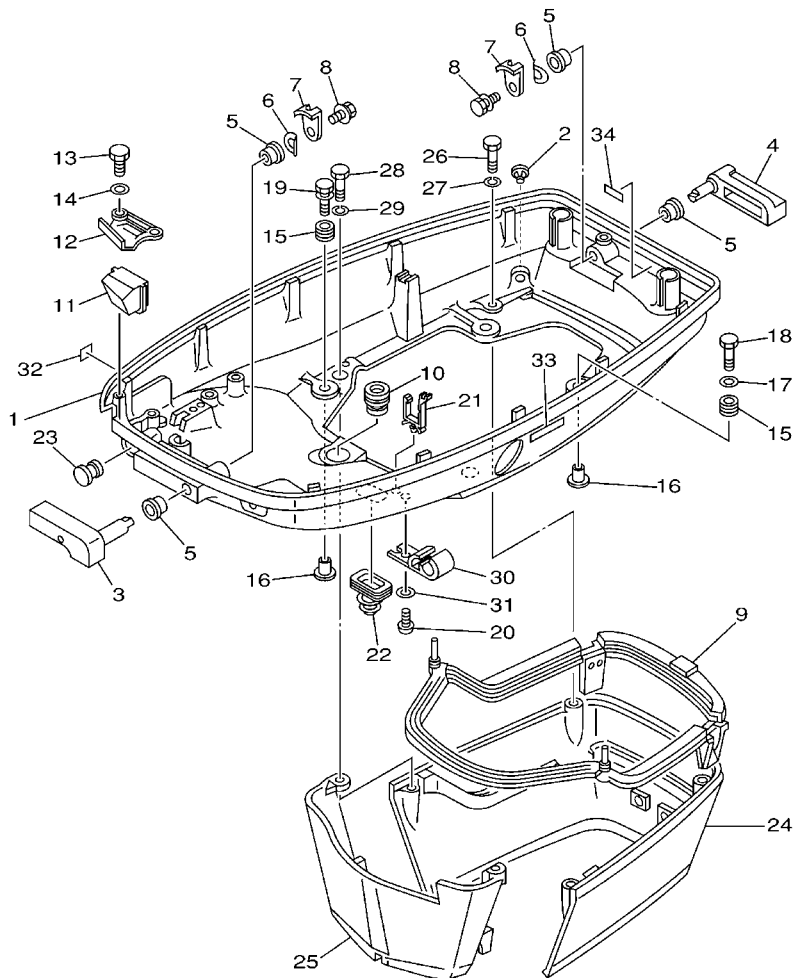


6H19100-F110

REF. NO.	PART NO. CODIGO Nº	DESCRIPTION DESCRIPCION	E/O	E/I		REMARKS OBSERVACIONES
1	688-81800-12	STARTING MOTOR ASSY MOTOR DE ARRANQUE COMPLETO	1	1		
2	676-81850-11	.ARMATURE ASSY .INDUCIDO COMPLETO	1	1		
3	676-81809-10	.WASHER KIT .JUEGO DE ARANDELA	1	1		
4	676-81857-10	.PINION STOPPER SET .JUEGO TAPON PINON	1	1		
5	688-81810-11	.STATOR ASSY .ESTATOR COMPLETO	1	1		
6	663-81811-11	..BRUSH 1 ..ESCOBILLA 1	2	2		
7	663-81840-11	.BRUSH HOLDER ASSY .SOSTEN DE ESCOBILLA COMPLETO	1	1		
8	663-81812-11	..BRUSH 2 ..ESCOBILLA 2	2	2		
9	663-81813-10	..SPRING, BRUSH ..RESORTE DE ESCOBILLA	4	4		
10	663-81820-12	.REAR BRACKET ASSY .CUBIERTA TRASERA COMPL	1	1		
11	663-81832-11	.PINION ASSY .PINON COMPL.	1	1		
12	688-81830-11	.FRONT BRACKET ASSY .SOPORTE DELANTERO COMPLETO	1	1		
13	688-81831-00	..METAL, FRONT ..METAL, DELANTERO	1	1		
14	663-81826-10	.BOLT .PERNO	2	2		
15	688-81824-00	.WASHER 2 ..ARANDELA 2	2	2		
16	97013-08030	BOLT PERNO	3	3		
17	92903-08100	WASHER, SPRING RONDANA SENCILLA	3	3		
18	92990-08600	WASHER, PLATE ARANDELA PLANA	2	2		
19	6H1-15771-00	STAY 1 SOPORTE 1	1	1		
20	97885-04010	SCREW, PAN HEAD TORNILLO A MUESCA	3	3		
21	92995-04600	WASHER ARANDELA	3	3		

FIG. 11 BOTTOM COWLING

CUBIERTA INFERIOR

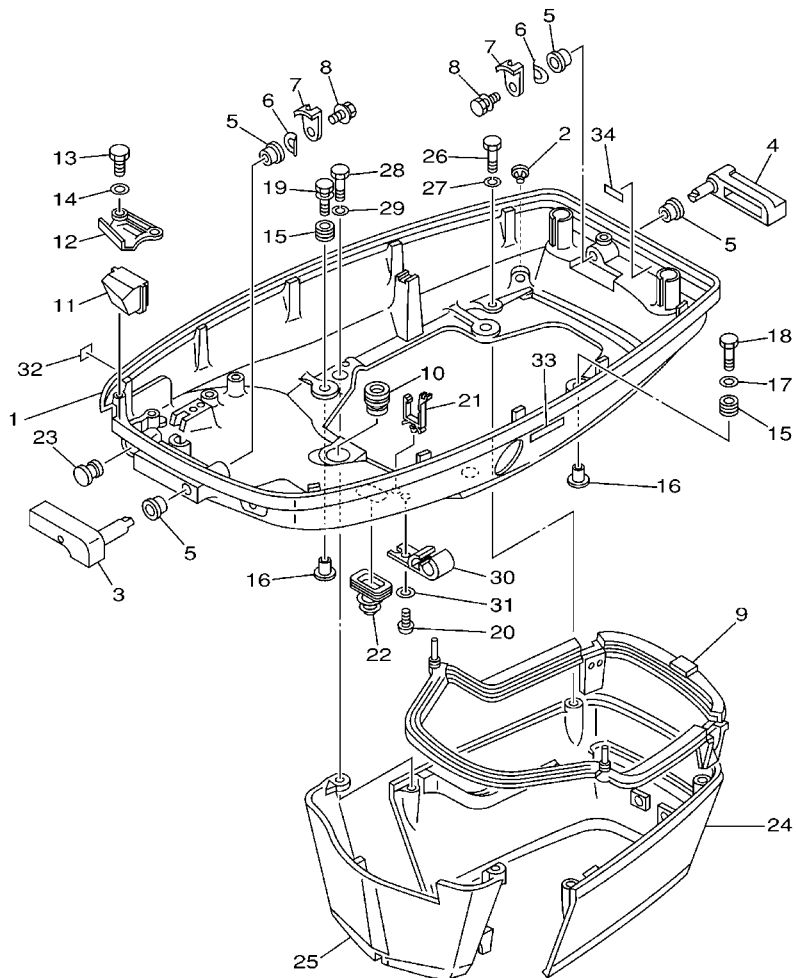


6H12200-2110

REF. NO.	PART NO. CODIGO Nº	DESCRIPTION DESCRIPCION	E/O	E/I	REMARKS OBSERVACIONES
1	6H1-42711-01-4D	COWLING, BOTTOM 1 CUBIERTA INFERIOR 1	1	1	
2	6H3-44391-01	NIPPLE, HOSE NIPLE MANGUERA	1	1	
3	688-42815-01-4D	LEVER, CLAMP PALANCA ABRAZADERA	1	1	
4	688-42817-01-4D	LEVER, CLAMP PALANCA ABRAZADERA	1	1	
5	90386-13M38	BUSH BUJE	4	4	
6	90206-13019	WASHER, WAVE ARANDELA ONDULADA	2	2	
7	688-42816-00	LEVER, CLAMP PALANCA ABRAZADERA	2	2	
8	90119-06M09	BOLT, WITH WASHER TORNILLO CON ARANDELA	2	2	
9	688-42716-02	RUBBER, SEAL 1 SELLO DE GOMA 1	1	1	
10	663-42724-00	GROMMET TAPON	1	1	
11	688-42725-10	GROMMET TAPON	1		FOR CAR,RUS
	688-42725-20	GROMMET TAPON	1	1	FOR CAR,RUS FOR BRA FOR BRA
12	688-42738-01-94	PLATE, FITTING PLACA DE AJUSTE	1	1	
13	97095-06016	BOLT PERNO	2	2	
14	92995-06600	WASHER ARANDELA	2	2	
15	90480-09M12	GROMMET TAPON	4	4	
16	90387-06M69	COLLAR ESPACIADOR	4	4	
17	90201-06416	WASHER, PLATE ARANDELA PLANA	1	1	
18	97095-06030	BOLT PERNO	1	1	
19	90119-06M61	BOLT, WITH WASHER TORNILLO CON ARANDELA	3	3	
20	90157-06M01	SCREW, PAN HEAD TORNILLO CABEZA CONICA PLANA	1	1	
21	90464-15M08	CLAMP BRIDA	1	1	
22	688-42726-10	GROMMET TAPON	1	1	
23	6G1-42748-00	GROMMET TAPON	1	1	
24	688-42741-01-4D	APRON MANDIL	1	1	
25	688-42771-01-4D	APRON MANDIL	1	1	
26	97095-06020	BOLT PERNO	2	2	

FIG. 11 BOTTOM COWLING

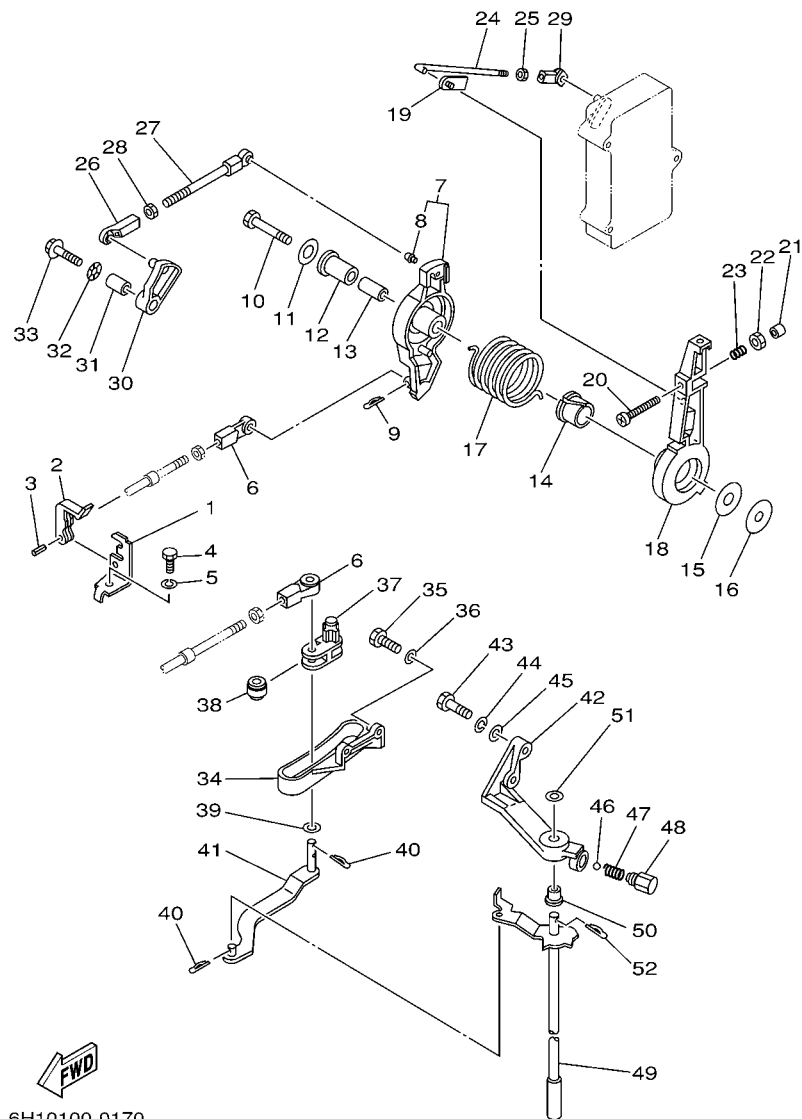
CUBIERTA INFERIOR



REF. NO.	PART NO. CODIGO Nº	DESCRIPTION DESCRIPCION	E/O	E/I		REMARKS OBSERVACIONES
27	92995-06100	WASHER, SPRING ARANDELA	2	2		
28	97095-06030	BOLT PERNO	2	2		
29	92995-06100	WASHER, SPRING ARANDELA	2	2		
30	6E5-24367-01	CLAMP, FUEL PIPE 2 GRAMPA DE TUBO DE COMBUST.2	1	1		
31	92990-06600	WASHER, PLATE ARANDELA PLANA	1	1		
32	6A1-28176-00	LABEL, CAUTION ETIQUETA DE PRECAUCION	1			FOR CAR FOR CAR
33	6E3-8257H-00	PLATE, MARK PLACA DE MARCA	1			FOR CAR FOR CAR
34	6G5-42791-10	MARK 1 MARCA 1	1			FOR CAR,RUS FOR CAR,RUS
	6G5-42791-00	MARK 1 MARCA 1	1	1		FOR BRA FOR BRA
-----						
-----						
-----						
-----						
-----						



6H12200-2110

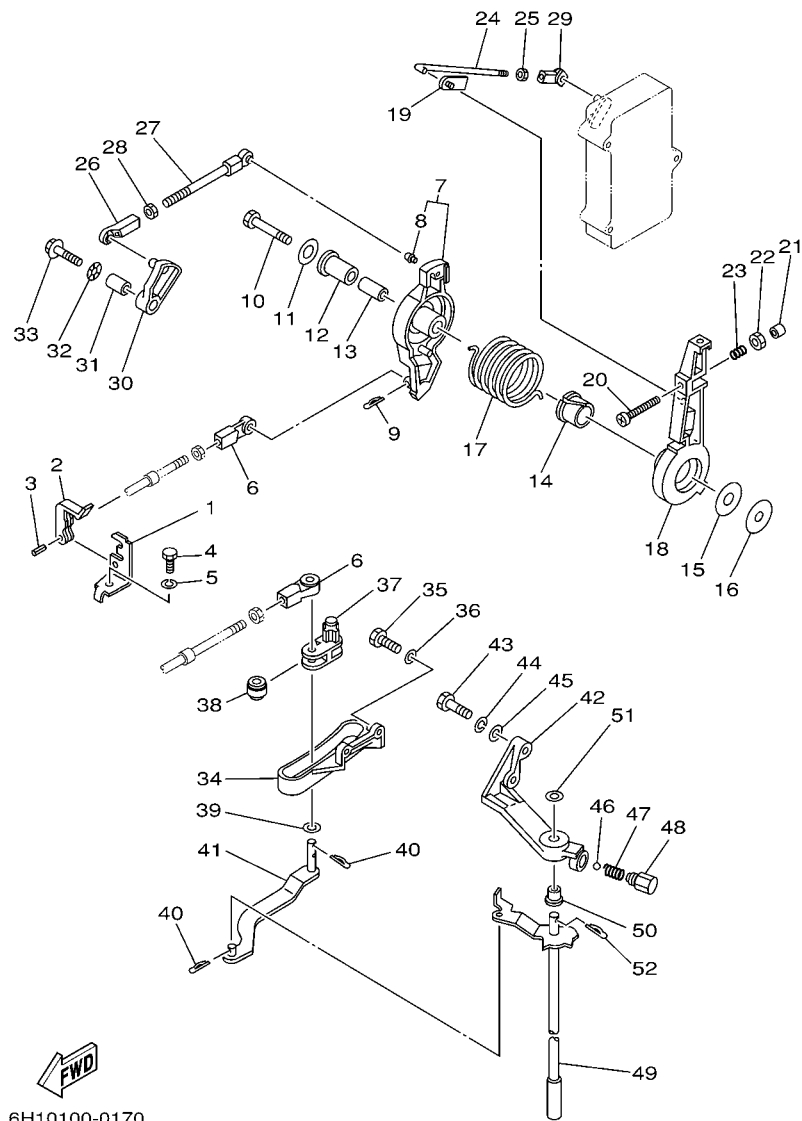


6H10100-0170

FIG. 12 CONTROL

CONTROL

REF. NO.	PART NO. CODIGO Nº	DESCRIPTION DESCRIPCION	E/O	E/I	REMARKS OBSERVACIONES
1	663-48531-00	BRACKET, REMOTE CONTROL SOPORTE DE CONTROL REMOTO	1	1	
2	663-48538-00	CLAMP, CABLE 1 GRAMPA DE CABLE	1	1	
3	91690-30012	PIN, SPRING PASADOR DE RESORTE	1	1	
4	97095-08016	BOLT PERNO	1	1	
5	92995-08100	WASHER ARANDELA	1	1	
6	663-48344-00	CABLE END, REMOTE CONTROL BASE CONTROL	2	2	
7	688-41632-01-94	LEVER, MAGNETO CONTROL PALANCA DE CONTROL DE MAGNETO	1	1	
8	662-41214-01	JOINT 1 CONECTOR	1	1	
9	90468-18008	CLIP PRESILLA	1	1	
10	97095-08045	BOLT PERNO	1	1	
11	90201-08M23	WASHER, PLATE ARANDELA PLANA	1	1	
12	90386-12089	BUSH BUJE	1	1	
13	90387-08M16	COLLAR ESPACIADOR	1	1	
14	90386-22M13	BUSH BUJE	1	1	
15	90202-12092	WASHER, PLATE ARANDELA DE PLANA	1	1	
16	90201-08M13	WASHER, PLATE ARANDELA PLANA	1	1	
17	90508-29M05	SPRING, TORSION RESORTE DE TORSION	1	1	
18	688-41631-01-94	LEVER, MAGNETO CONTROL PALANCA DE CONTROL DE MAGNETO	1	1	
19	6F5-41237-00	JOINT, LINK CONECTOR	1	1	
20	90157-06013	SCREW, PAN HEAD TORNILLO CABEZA CONICA PLANA	1	1	
21	688-44194-00	CAP TAPA	1	1	
22	95303-06600	NUT TUERCA	1	1	
23	90501-16M12	SPRING, COMPRESSION RESORTE DE COMPRESION	1	1	
24	6H1-41636-00	ROD, MAGNETO CONTROL VARILLA DE CONTROL MAGNETO	1	1	
25	95380-05600	NUT TUERCA	1	1	
26	662-41237-01	JOINT, LINK CONECTOR	1	1	
27	688-41211-01	LINK, ACCEL. ESLABON, ACELERADOR	1	1	



6H10100-0170

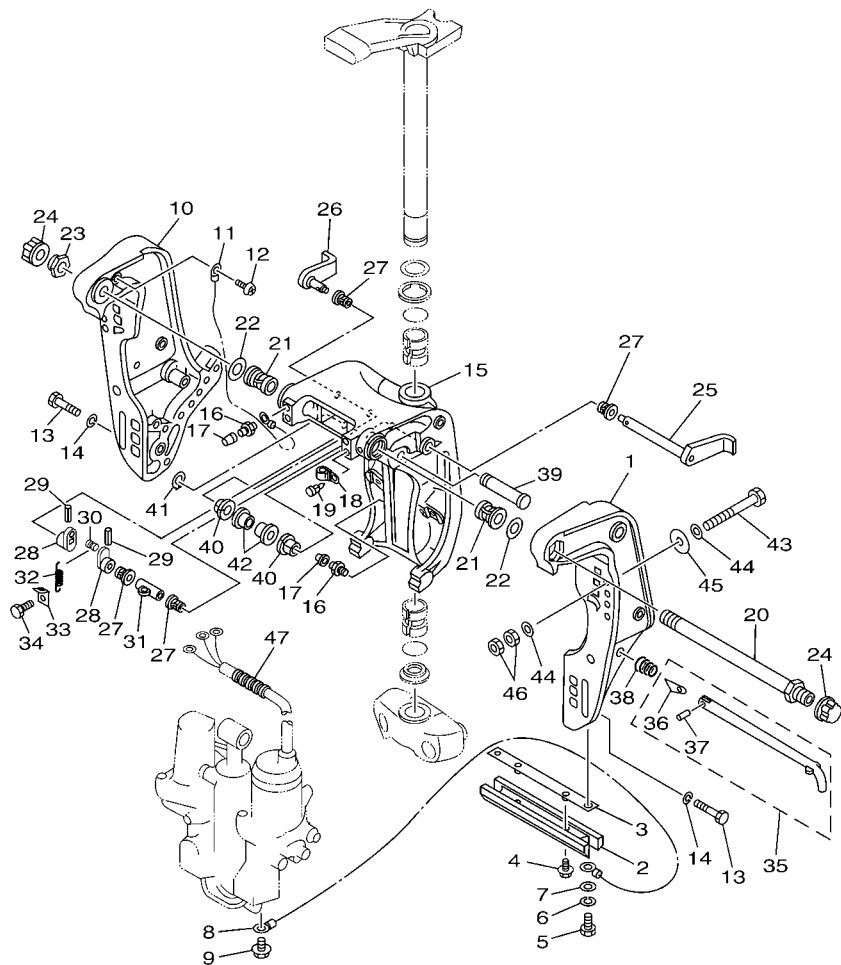
FIG. 12 CONTROL

CONTROL

REF. NO.	PART NO. CODIGO Nº	DESCRIPTION DESCRIPCION	E/O	E/I			REMARKS OBSERVACIONES
28	95380-05600	NUT TUERCA	1	1			
29	682-41237-00	JOINT, LINK CONECTOR	1	1			
30	6H1-41213-00	CAM, ACCEL. LEVA ACELERADOR	1	1			
31	90387-06M17	COLLAR ESPACIADOR	1	1			
32	90206-10M04	WASHER, WAVE ARANDELA ONDULADA	1	1			
33	90119-06M24	BOLT, WITH WASHER TORNILLO CON ARANDELA	1	1			
34	688-44117-00-94	BRACKET SOPORTE	1	1			
35	97013-06020	BOLT PERNO	2	2			
36	92903-06600	WASHER, PLATE RONDANA SENCILLA	2	2			
37	688-44124-00	LINK, SHIFT ROD ESLABON	1	1			
38	688-44122-00	BUSHING, SHIFT ROD LEVER BUJE PALANCA VARILLA DE CAMBIO	1	1			
39	90202-07M07	WASHER, PLATE ARANDELA DE PLANA	1	1			
40	90468-18008	CLIP PRESILLA	3	3			
41	6H1-44121-00	LEVER, SHIFT ROD PALANCA VARILLA CAMBIOS	1	1			
42	688-44118-01-94	BRACKET SOPORTE	1	1			
43	97013-08030	BOLT PERNO	2	2			
44	92903-08100	WASHER, SPRING RONDANA SENCILLA	2	2			
45	92903-08600	WASHER, PLATE RONDANA SENCILLA	2	2			
46	93501-04M02	BALL BOLA	1	1			
47	90501-12082	SPRING, COMPRESSION RESORTE DE COMPRESION	1	1			
48	648-42715-00	BUSHING BUJE	1	1			
49	6H1-44120-12	HANDLE GEAR SHIFT ASSY MANIJA DE CAMBIO COMPL	1	1			L(20.3") L(20.3")
50	90386-07M58	BUSH BUJE	1	1			
51	92990-08200	WASHER, PLAIN ARANDELA PLANA	1	1			
52	90468-18008	CLIP PRESILLA	1	1			

FIG. 13 BRACKET 1

SOPORTE 1

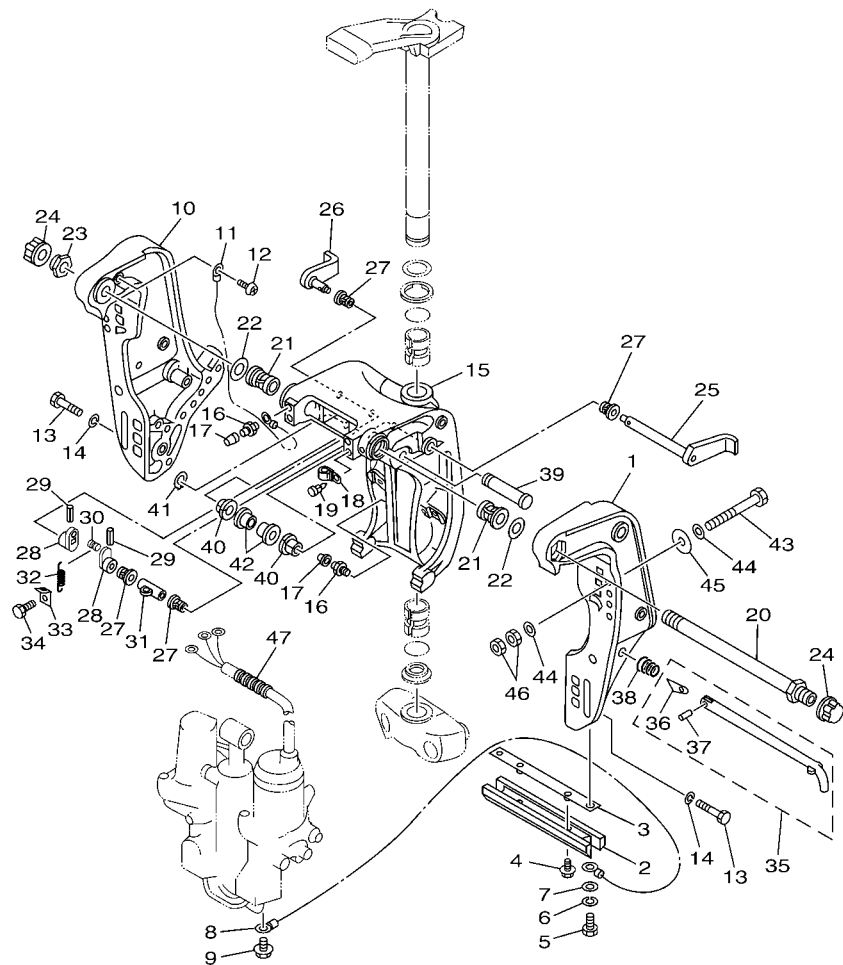


6H18300-E130

REF. NO.	PART NO. CODIGO Nº	DESCRIPTION DESCRIPCION	E/O	E/I	REMARKS OBSERVACIONES
1	6H1-43111-01-4D	BRACKET, CLAMP 1 SOPORTE DE LA ABRAZADERA 1	1	1	
2	6H1-45251-03	ANODE CATODE	1	1	
3	6H1-44526-00	PLATE PLACA 1	1	1	
4	90119-06M29	BOLT, WITH WASHER TORNILLO CON ARANDELA	2	2	
5	97095-06016	BOLT PERNO	2	2	
6	92995-06100	WASHER, SPRING ARANDELA	2	2	
7	92995-06600	WASHER ARANDELA	2	2	
8	6H1-82148-00	WIRE, LEAD 4 CABLE CONDUCTOR 4	1	1	
9	97595-06510	BOLT, WITH WASHER PERNO CON ARANDELA	1	1	
10	6H1-43112-00-4D	BRACKET, CLAMP 2 SOPORTE DE LA ABRAZADERA 2	1	1	
11	6E5-82148-00	WIRE, LEAD 4 CABLE CONDUCTOR 4	1	1	
12	97880-06012	SCREW, PAN HEAD TORNILLO DE CABEZA CON PLANA	1	1	
13	97095-10045	BOLT PERNO	6	6	
14	92995-10100	WASHER ARANDELA	6	6	
15	6H1-43311-02-4D	BRACKET, SWIVEL 1 SOPORTE GIRATORIO 1	1	1	
16	93700-06M03	NIPPLE, GREASE BOQUILLA DE ENGRASAR	3	3	
17	663-45119-00	CAP, GREASE NIPPLE TAPA DE GRASERA	3	3	
18	90464-11M18	CLAMP BRIDA	1	1	
19	90338-05M03	PLUG TAPON	1	1	
20	688-43131-03	BOLT, CLAMP BRACKET TORNILLO DE ABRAZADERA DEL SOP	1	1	
21	90386-22M15	BUSH BUJE	2	2	
22	90201-22M67	WASHER, PLATE ARANDELA PLANA	2	2	
23	90185-22043	NUT, SELF-LOCKING TUERCA AUTOBLOCANTE	1	1	
24	6G5-43145-01	CAP, CLAMP BRACKET TAPA	2	2	
25	6H1-43181-01	LEVER, TILT STOP PALANCA TOPE INCLINACION	1	1	
26	6H1-43185-01	LEVER, TILT STOP PALANCA TOPE INCLINACION	1	1	
27	90386-10M16	BUSH BUJE	4	4	

FIG. 13 BRACKET 1

SOPORTE 1



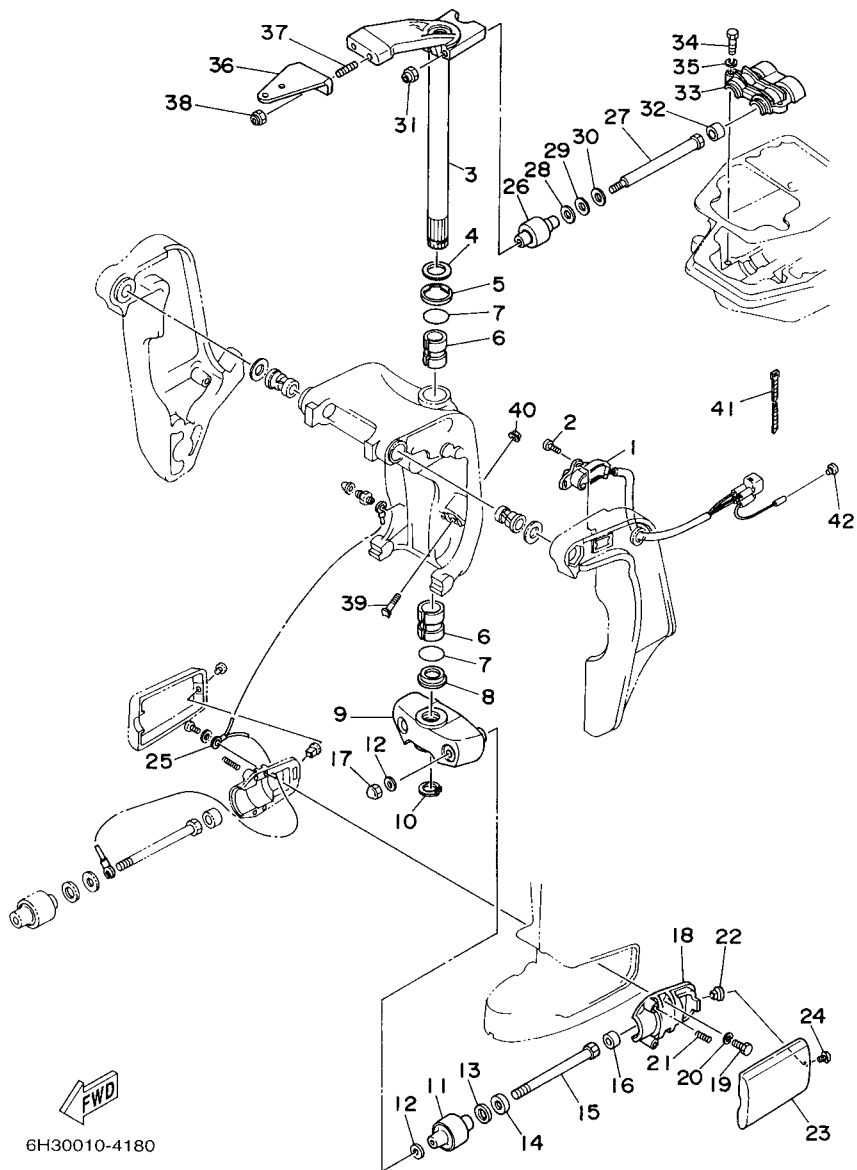
FWD  
6H18300-E130

REF. NO.	PART NO. CODIGO Nº	DESCRIPTION DESCRIPCION	E/O	E/T	REMARKS OBSERVACIONES
28	6G5-43148-00	COLLAR, DISTANCE COLLAR	2	2	
29	91690-30020	PIN, SPRING PASADOR DE RESORTE	2	2	
30	90249-06M19	PIN PASADOR	1	1	
31	90387-10M02	COLLAR ESPACIADOR	1	1	
32	90506-14M24	SPRING, TENSION RESORTE DE TENSION	1	1	
33	6G5-43144-00	HOOK, SPRING GANCHO	1	1	
34	97095-06010	BOLT PERNO	1	1	
35	688-43160-01	TILT ROD ASSY VARILLA DE BASCULACION COMPL.	1	1	
36	688-43165-00	.PLATE, TILT LOCK .PLACA DE TOPE, VARILLA SEGUR	1	1	
37	91690-30012	.PIN, SPRING .PASADOR DE RESORTE	1	1	
38	90502-16M02	SPRING, CONICAL RESORTE CONICO	1	1	
39	6E5-43126-02	PIN, UPPER SHOCK MOUNT PASADOR DE AMORTIGUADOR SUPERI	1	1	
40	90386-18M35	BUSH BUJE	2	2	
41	93410-18M02	CIRCLIP SEGURO	1	1	
42	90386-18M63	BUSH BUJE	2	2	
43	90101-12M65	BOLT TORNILLO	4	4	
44	92995-12200	WASHER ARANDELA	8	8	
45	90201-12426	WASHER, PLATE ARANDELA PLANA	4	4	
46	95380-12600	NUT TUERCA	8	8	
47	90440-14M00	PIPE TUBO	1	1	

FIG. 14 BRACKET 2

SOPORTE 2

REF. NO.	PART NO. CODIGO Nº	DESCRIPTION DESCRIPCION	E/O	E/I	REMARKS OBSERVACIONES
1	6H1-83672-12	TRIM SENDER TRANSMISOR DE INCLINADOR	1	1	
2	97885-06016	SCREW, PAN HEAD TORNILLO A MUESCA	2	2	
3	688-42510-03-4D	STEERING BRACKET ASSY SOPORTE DIRECCION COMPL.	1	1	
4	90201-30M00	WASHER, PLATE ARANDELA PLANA	1	1	
5	90386-30M78	BUSH BUJE	1	1	
6	90386-30M77	BUSH BUJE	2	2	
7	93210-29M94	O-RING ANILLO O	2	2	
8	90386-30M60	BUSH BUJE	1	1	
9	663-44551-02-4D	HOUSING, LOWER MOUNT RUBBER CAJA AMORTIGUADOR INFERIOR HU	1	1	
10	93410-28M06	CIRCLIP SEGURO	1	1	
11	687-44555-00-94	MOUNT DAMPER, LOWER SIDE AMORTIGUADOR DE HULE LADO INFE	2	2	
12	90201-12M16	WASHER, PLATE ARANDELA PLANA	4	4	
13	90202-25M04	WASHER, PLATE ARANDELA DE PLANA	2	2	
14	90201-13M19	WASHER, PLATE ARANDELA PLANA	2	2	
15	90109-12261	BOLT PERNO	2	2	
16	663-44575-00	DAMPER, LOWER MOUNT RUBBER AMORTIGUADOR INFERIOR	2	2	
17	95380-12800	NUT, CROWN TUERCA	2	2	
18	687-44552-02-94	HOUSING, LOWER MOUNT RUBBER CAJA AMORTIGUADOR INFERIOR HU	2	2	
19	97075-08025	BOLT PERNO	4	4	
20	92995-08100	WASHER ARANDELA	4	4	
21	90501-14M08	SPRING, COMPRESSION RESORTE DE COMPRESION	4	4	
22	90179-06066	NUT TUERCA	2	2	
23	663-44553-01-4D	COVER, LOWER MOUNT CUBIERTA, AMORTIGUADOR INFERIOR	2	2	
24	97885-06016	SCREW, PAN HEAD TORNILLO A MUESCA	2	2	
25	688-82127-02	WIRE, LEAD 2 CABLE CONDUCTOR 2	1	1	
26	688-44514-00-94	MOUNT DAMPER, UPPER SIDE AMORTIGUADOR LADO SUPERIOR	2	2	
27	90101-10M49	BOLT TORNILLO	2	2	



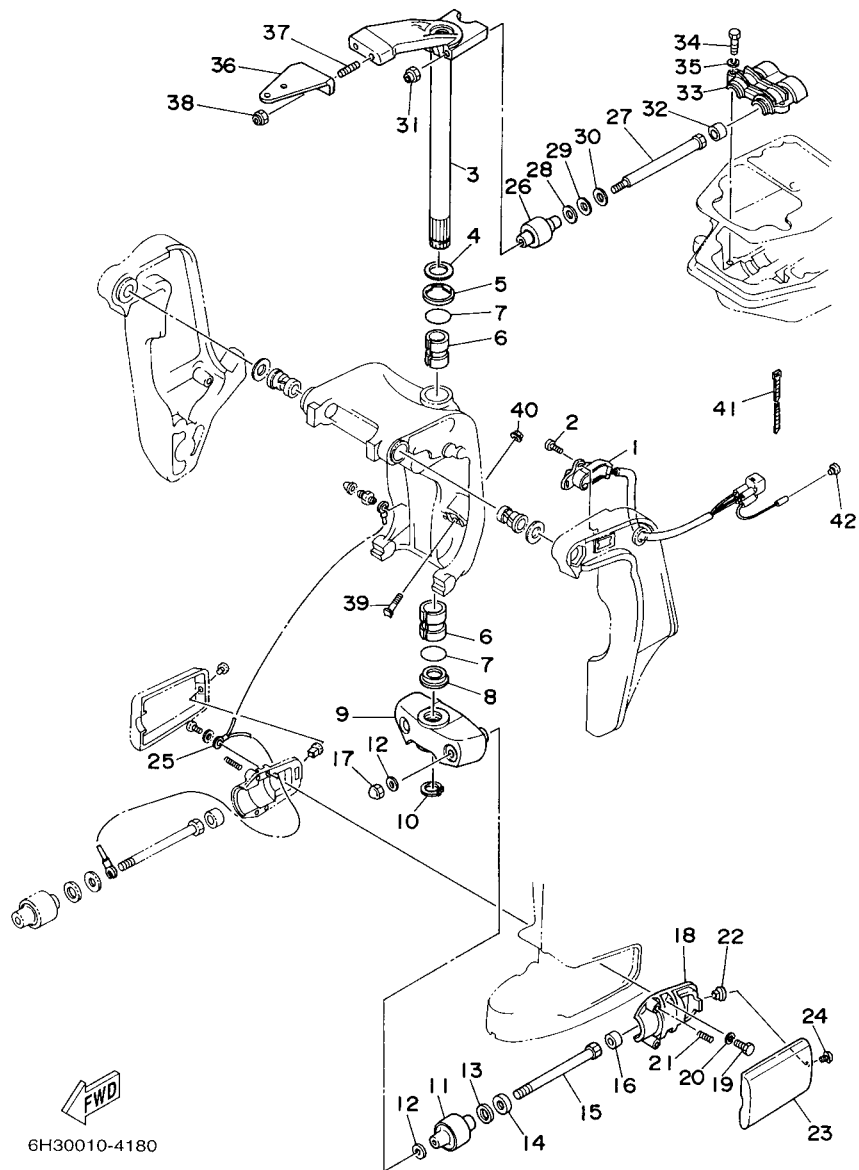
6H30010-4180



FIG. 14 BRACKET 2

SOPORTE 2

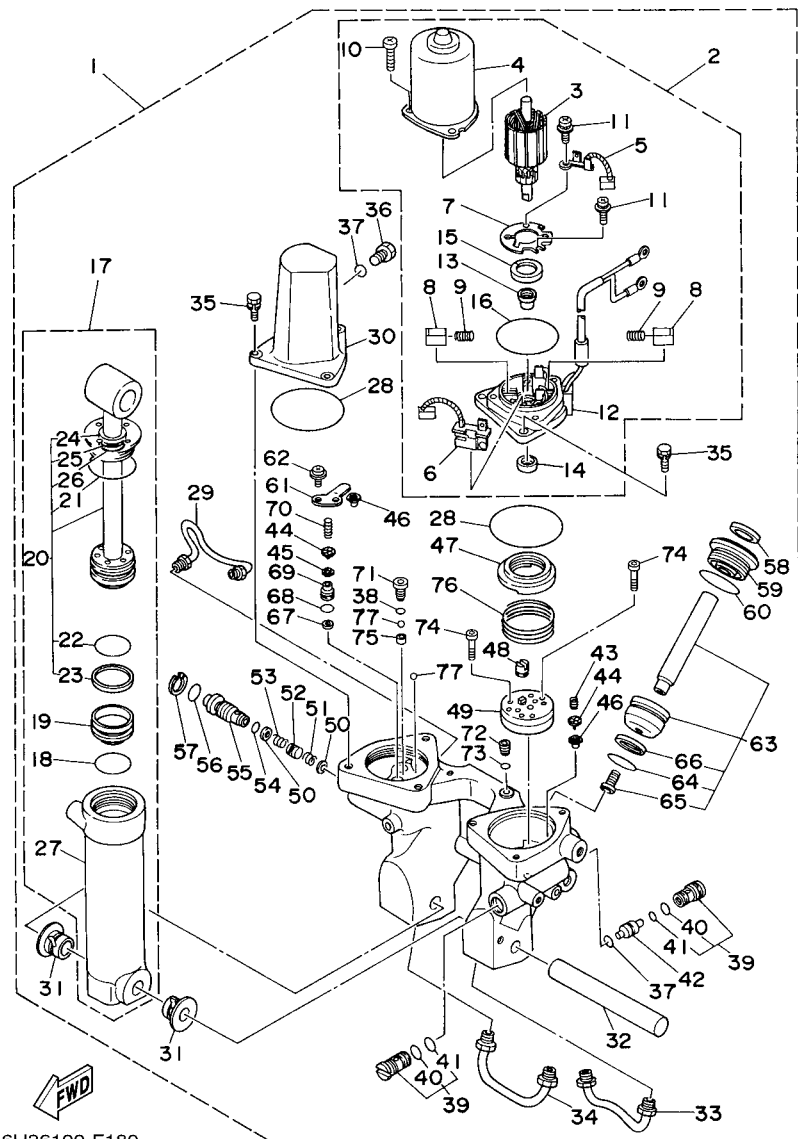
REF. NO.	PART NO. CODIGO Nº	DESCRIPTION DESCRIPCION	E/O	E/T	REMARKS OBSERVACIONES
28	90201-20M21	WASHER, PLATE ARANDELA PLANA	2	2	
29	90202-20M06	WASHER, PLATE ARANDELA DE PLANA	2	2	
30	90201-11M22	WASHER, PLATE ARANDELA PLANA	2	2	
31	90185-10051	NUT, SELF-LOCKING TUERCA AUTOBLOCANTE	2	2	
32	663-44575-00	DAMPER, LOWER MOUNT RUBBER AMORTIGUADOR INFERIOR	2	2	
33	688-44511-00-94	COVER, UPPER MOUNT CUBIERTA AMORTIGUADOR SUPERIOR	1	1	
34	97075-08035	BOLT PERNO	3	3	
35	92995-08100	WASHER ARANDELA	3	3	
36	688-48511-11-4D	HOOK, STEERING GANCHO DIRECCION	1	1	STEERING GUIDE STEERING GUIDE
37	90116-10175	BOLT, STUD ESPARRAGO	2	2	
38	90185-10051	NUT, SELF-LOCKING TUERCA AUTOBLOCANTE	2	2	
39	6H1-43376-00	BOLT, THRUST RECEIVER TORNILLO RECEPTOR	2	2	
40	90185-08057	NUT, SELF-LOCKING TUERCA AUTOBLOCANTE	2	2	
41	90465-11M10	CLAMP BRIDA	3	3	
42	703-82119-00	COVER, LEAD WIRE CUBIERTA DE CABLE CONDUCTOR	1	1	AP AP



6H30010-4180

FIG. 15 POWER TRIM & TILT ASSY

COMPONER Y PODER VARILLA

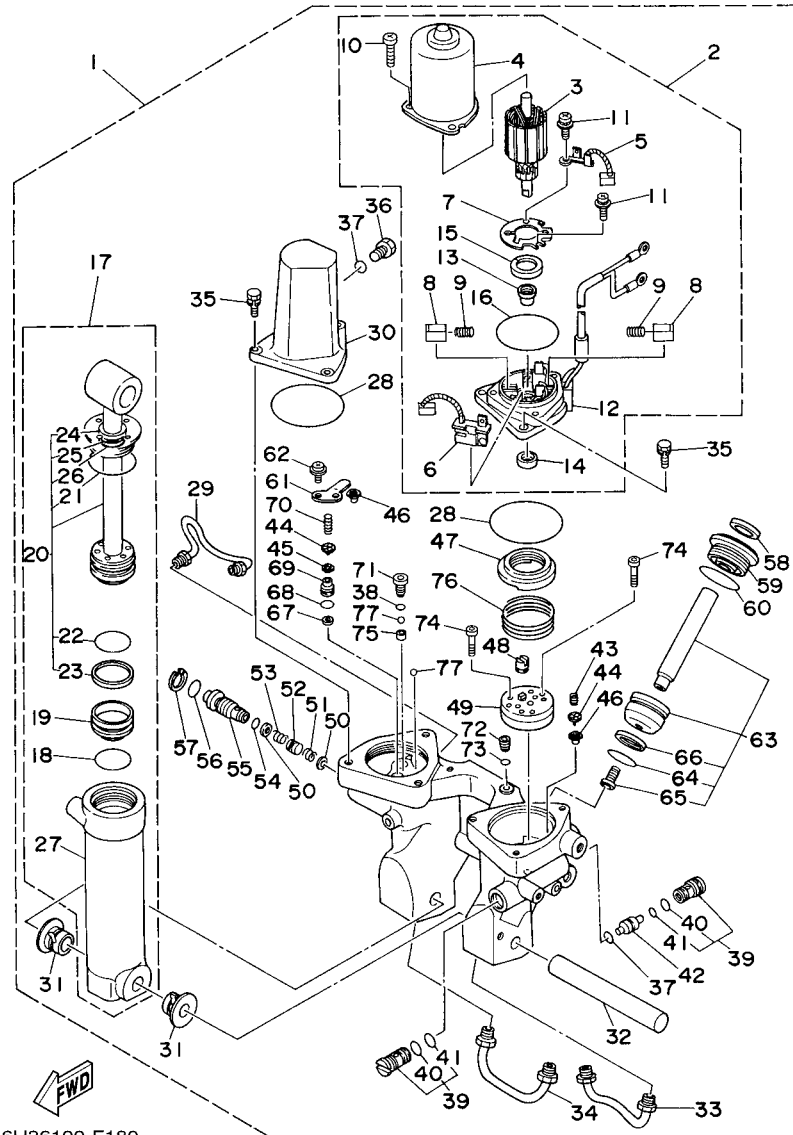


6H36100-F180

REF. NO.	PART NO. CODIGO Nº	DESCRIPTION DESCRIPCION	E/O	E/I	REMARKS OBSERVACIONES
1	6H1-43800-17-4D	POWER TRIM & TILT ASSY ELEVADOR HIDRAULICO COMPL.	1	1	
2	6H1-43880-02	..MOTOR ASSY ..MOTOR COMPL.	1	1	
3	6H1-43805-10	..ARMATURE ASSY ..INDUCIDO COMPL.	1	1	
4	6H1-43804-10	..STATOR ASSY ..ESTATOR COMPL	1	1	
5	6H1-43891-10	..BRUSH 1 ..ESCOBILLA 1	1	1	
6	6H1-43892-10	..BREAKER COMP. (BRUSH 2) ..RUPTOR COMPLETO (ESCOBILLA 2	1	1	
7	6H1-4380F-10	..PLATE, BRUSH HOLDER ..PLACA	1	1	
8	6H1-4380J-10	..HOLDER, BRUSH ..PORTAESCOBILLA	2	2	
9	6H1-4386K-10	..SPRING, BRUSH ..RESORTE, ESCOBILLA	2	2	
10	97885-05016	..SCREW, PAN HEAD ..TORNILLO A MUESCA	3	3	
11	97607-04310	..SCREW, WITH WASHER ..TORNILLO CAB CON PLANA C/ARA	2	2	
12	6H1-43881-10	..FRAME, END ..CUADRO EXTERMO	1	1	
13	6H1-4380H-10	..METAL ..METAL	1	1	
14	93102-08M43	..OIL SEAL ..SELLO ACEITE	1	1	
15	6H1-4380G-10	..PLATE ..PLACA	1	1	
16	6H1-43865-10	..O-RING ..ANILLO EN O 5	1	1	
17	6H1-43840-11	..POWER TILT ASSY ..CONJUNTO COMPONER	1	1	
18	6H1-43861-10	..O-RING ..ANILLO EN O 1	1	1	
19	6H1-43814-11	..PISTON, FREE ..PISTON LIBRE	1	1	
20	6H1-43810-11	..TILT PISTON SUB ASSY ..ELEVADOR SUB-PISTON COMPL.	1	1	
21	6H1-43861-00	..O-RING ..ANILLO EN O 1	1	1	
22	6H1-43861-10	..O-RING ..ANILLO EN O 1	1	1	
23	6H1-43871-10	..RING, BACK UP ..ANILLO	1	1	
24	6H1-43812-00	..SEAL, DUST ..SELLO DE POLVO	1	1	
25	6H1-43872-10	..RING, BACK UP ..ANILLO	1	1	
26	93210-18397	..O-RING ..ANILLO O	1	1	
27	6H1-43813-10	..CYLINDER, TILT ..CILINDRO INCLINACION	1	1	

COMPONER Y PODER VARILLA

FIG. 15 POWER TRIM & TILT ASSY

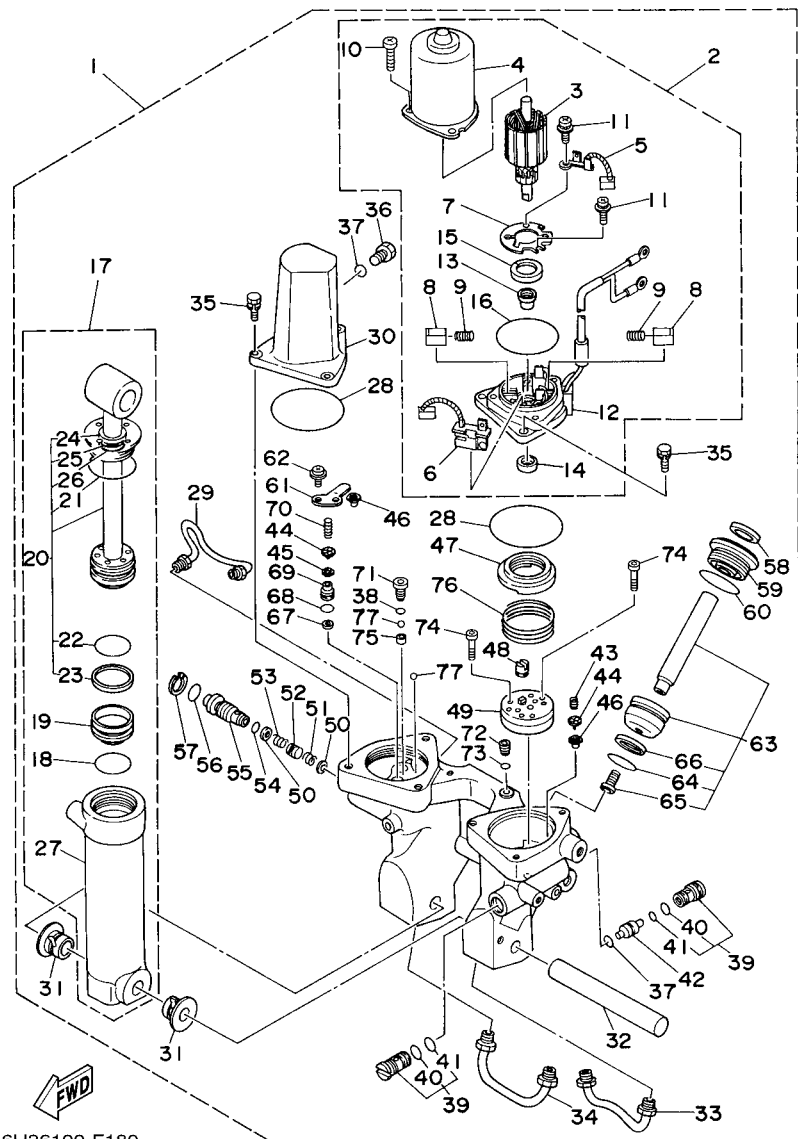


6H36100-F180

REF. NO.	PART NO. CODIGO Nº	DESCRIPTION DESCRIPCION	E/O	E/I	REMARKS OBSERVACIONES
28	93210-68N50	.O-RING .ANILLO O	2	2	
29	6H1-43835-10	.PIPE .TUBO 3	1	1	
30	6H1-43828-10	.BODY, RESERVOIR .CUERPO DEPOSITO	1	1	
31	90386-18M14	.BUSH .BUJE	2	2	
32	6E5-43818-00	.PIN, LOWER SHOCK MOUNT .PASADOR AMORTIGUADOR INFERIOR	1	1	
33	6H1-43833-10	.PIPE .TUBO 1	1	1	
34	6H1-43834-00	.PIPE .TUBO 2	1	1	
35	97595-06420	.BOLT, WITH WASHER .PERNO CON ARANDELA	6	6	
36	6H1-43829-00	.PLUG, RESERVOIR .TAPON DEPOSITO	1	1	
37	93210-09165	.O-RING .ANILLO O	2	2	
38	93210-064A5	.O-RING .ANILLO O	1	1	
39	67F-43802-00	.VALVE SUB ASSY .VALVULA PRINCIPAL COMPL.	2	2	
40	6H1-43866-00	.O-RING .ANILLO EN O 6	1	1	
41	6H1-43867-00	.O-RING .ANILLO EN O 7	1	1	
42	6H1-43841-11	.PISTON, SHUTTLE .PISTON	1	1	
43	6H1-43856-10	.SPRING, DOWN RELIEF .RESORTE SEGURIDAD	1	1	
44	6H1-43844-10	.PIN, VALVE SUPPORT .PASADOR VALVULA SOPORTE	2	2	
45	6H1-4384G-11	.SEAL, RELIEF VALVE .ASIENTO	1	1	
46	6H1-4384F-10	.SEAL, MAIN VALVE .ASIENTO	2	2	
47	6H1-43817-01	.FILTER 2 .FIELTRO 2	1	1	
48	6H1-43831-10	.CONNECTOR, SHAFT .CONEXION EJE	1	1	
49	6H1-43830-11	.GEAR PUMP ASSY .ENGRANAJE BOMBA COMPL.	1	1	
50	6H1-43847-00	.SEAT, MANUAL VALVE .ASIENTO VALVULA MANUAL	2	2	
51	6H1-43899-00	.SPRING, MANUAL RELEASE .PLACA	1	1	
52	6H1-4382A-10	.ADAPTOR 1 .ADAPTADOR 1	1	1	
53	6H1-43854-00	.SPRING, MANUAL RELEASE .RESORTE DESCOPLO MANUAL	1	1	
54	93210-10M74	.O-RING .ANILLO O	1	1	

FIG. 15 POWER TRIM & TILT ASSY

COMPONER Y PODER VARILLA

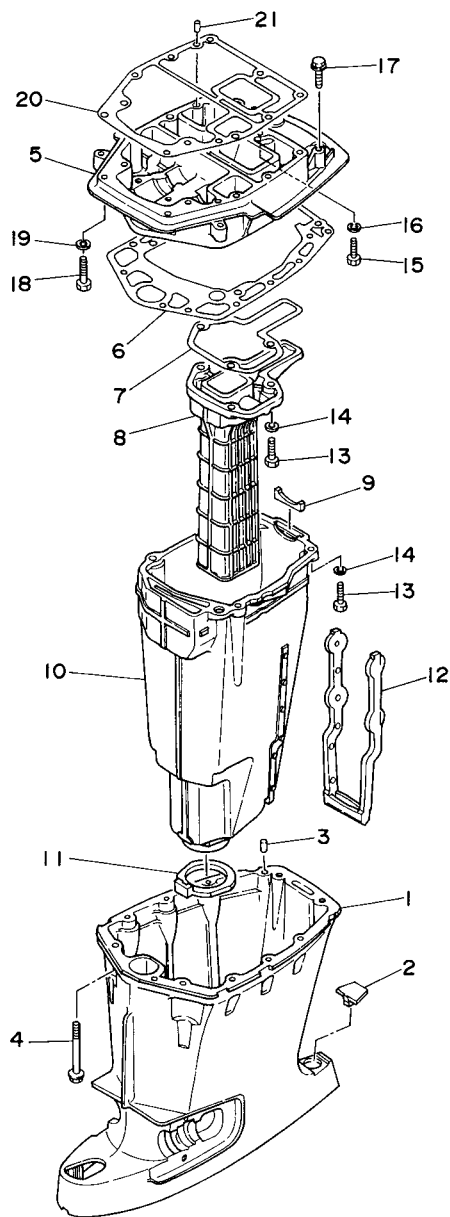


6H36100-F180

REF. NO.	PART NO. CODIGO Nº	DESCRIPTION DESCRIPCION	E/O	E/I	REMARKS OBSERVACIONES
55	6H1-43845-00	.SCREW, MANUAL RELEASE .TORNILLO DESCOPLIO MANUAL	1	1	
56	93210-18M75	.O-RING .ANILLO O	1	1	
57	6H1-43875-00	.RING, SNAP .ANILLO	1	1	
58	6H1-43822-10	.SEAL, TRIM DUST .SELLO DE POLVO	2	2	
59	6H1-43821-11	.SCREW, TRIM CYLINDER END .TORNILLO CILINDURO EXTREMO	2	2	
60	6H1-43861-10	.O-RING .ANILLO EN O 1	2	2	
61	6H1-4384E-20	.SPRING, TRIM .RESORTO	1	1	
62	97602-05210	.SCREW, PAN HEAD WITH WASHER .TORNILLO CON RONDONA	2	2	
63	6H1-43820-11	.TRIM PISTON SUB ASSY .ELEVADOR PISTON COMPL.	2	2	
64	6H1-43864-00	.O-RING .ANILLO EN O 4	1	1	
65	91318-08016	.BOLT, SOCKET HEAD .TORNILLO	1	1	
66	6H1-43874-00	.RING, BACK UP .ANILLO	1	1	
67	6H1-43816-00	.FILTER 1 .FIELTRO 1	1	1	
68	6H1-43896-00	.O-RING .ANILLO EN O	1	1	
69	6H1-43895-12	.SEAT, RELIEF VALVE .ASIENTO	1	1	
70	6H1-43855-11	.SPRING, UP RELIEF .RESORTE SEGURIDAD SUPERIOR	1	1	
71	6H1-43843-11	.SCREW, VALVE LOCK .TORNILLO	1	1	
72	6H1-4388E-11	.PLUG, TAPER SCREW .TAPON	1	1	
73	6H1-43868-00	.O-RING .ANILLO EN O 8	1	1	
74	91318-04025	.BOLT .TORNILLO	4	4	
75	6H1-4387J-00	.WASHER, SPECIAL 2 .FIELTRO2	1	1	
76	6H1-4385H-00	.SPRING, SEAL .RESORTE	1	1	
77	93505-32038	.BALL .BOLA	2	2	

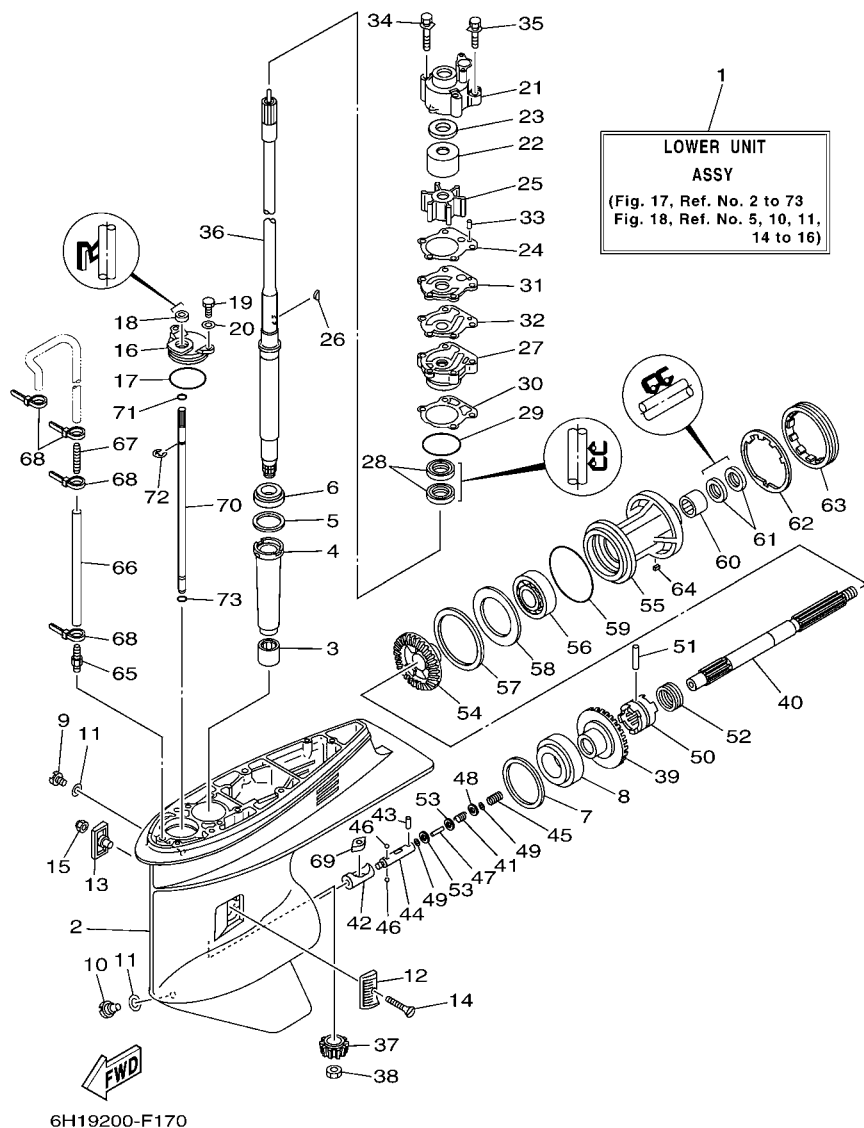
FIG. 16 UPPER CASING

FUNDA SUPERIOR



REF. NO.	PART NO. CODIGO Nº	DESCRIPTION DESCRIPCION	E/O	E/I	REMARKS OBSERVACIONES
1	688-45111-04-4D	CASING, UPPER CAJA SUPERIOR	1	1	
2	663-45155-10	CAP TAPA	1	1	
3	93606-12019	PIN, DOWEL PASADOR DE CLAVIJA	2	2	
4	90119-08M80	BOLT, WITH WASHER TORNILLO CON ARANDELA	8	8	
5	688-41137-03-94	GUIDE, EXHAUST GUIA DE ESCAPE	1	1	
6	688-45114-A1	GASKET, UPPER CASING EMPAQUE	1	1	
7	688-41134-A0	GASKET, EXHAUST MANIFOLD EMPAQUE	1	1	
8	688-41131-00-5B	MANIFOLD, EXT. 1 TUBO MULTIPLE DE ESCAPE	1	1	
9	688-41133-00	GASKET, EXHAUST MANIFOLD 1 EMPAQUE ESCAPE MULTIPLE	1	1	
10	688-14711-01-5B	MUFFLER 1 SILENCIADOR 1	1	1	
11	688-45123-00	GASKET, MUFFLER EMPAQUE SILENCIADOR	1	1	
12	663-14737-10	DAMPER, MUFFLER AMORTIGUADOR DE SILENCIADOR	1	1	
13	97075-08030	BOLT PERNO	7	7	
14	92995-08100	WASHER ARANDELA	7	7	
15	97075-08025	BOLT PERNO	1	1	
16	92995-08100	WASHER ARANDELA	1	1	
17	90119-08M79	BOLT, WITH WASHER TORNILLO CON ARANDELA	2	2	
18	97075-08035	BOLT PERNO	2	2	
19	92995-08100	WASHER ARANDELA	2	2	
20	688-45113-A0	GASKET, UPPER CASING EMPAQUE	1	1	
21	93606-12019	PIN, DOWEL PASADOR DE CLAVIJA	2	2	

6H10110-4190



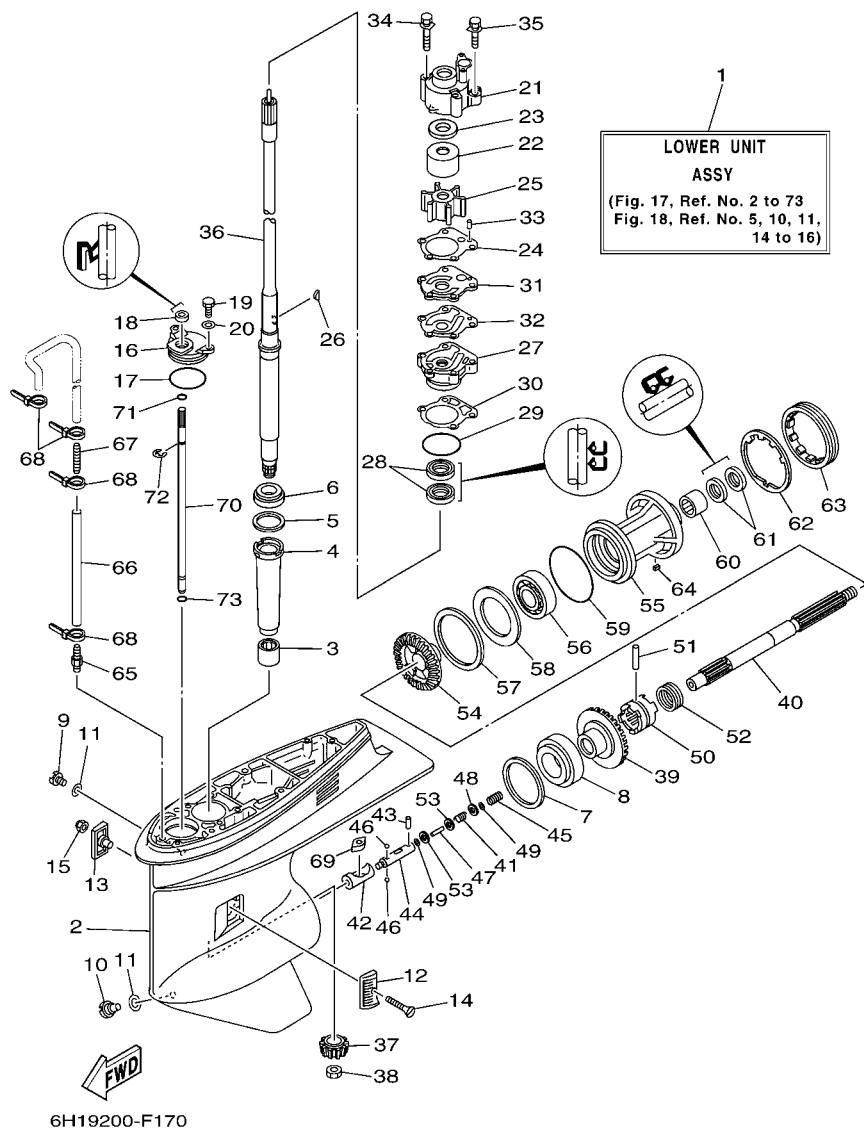
6H19200-F170

FIG. 17 LOWER CASING & DRIVE 1 IMPULSOR E INFERIOR 1

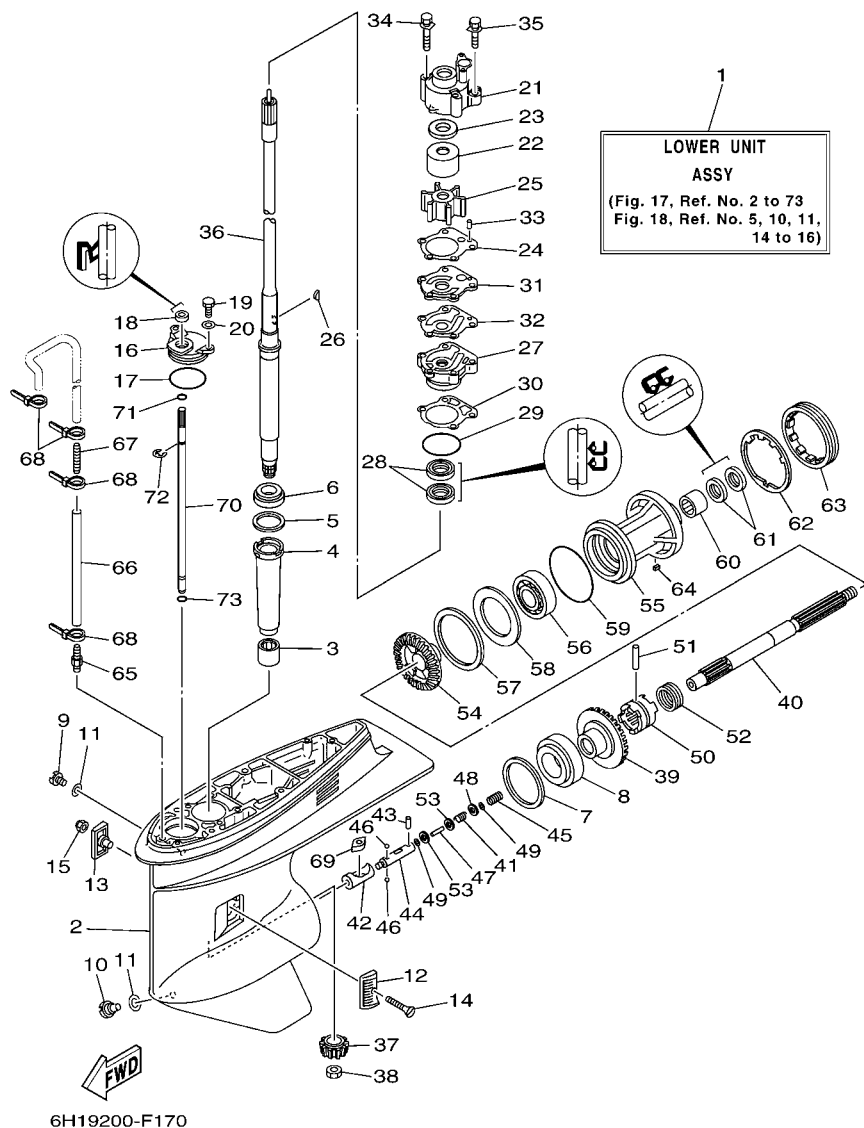
REF. NO.	PART NO. CODIGO Nº	DESCRIPTION DESCRIPCION	E/O	E/I	REMARKS OBSERVACIONES
1	6H1-45300-15-4D	LOWER UNIT ASSY CONJUNTO UNIDAD INFERIOR	1	1	L(20.3") L(20.3")
2	6H1-45301-03-4D	CASING, LOWER FUNDA INFERIOR COMPLETA	1	1	
3	93315-325V1	BEARING COJINETE DE RODILLOS	1	1	
4	688-45536-01	SLEEVE, DRIVE SHAFT CAMISA EJE DE MANDO	1	1	
5	688-45587-01	SHIM (T:0.10MM) LAINA (T:0.10MM)	1	1	UR UR
688-45587-10	SHIM (T:0.12MM) LAINA (T:0.12MM)		1	1	UR UR
688-45587-20	SHIM (T:0.15MM) LAINA (T:0.15MM)		1	1	UR UR
688-45587-30	SHIM (T:0.18MM) LAINA (T:0.18MM)		1	1	UR UR
688-45587-40	SHIM (T:0.30MM) LAINA (T:0.30MM)		1	1	UR UR
688-45587-50	SHIM (T:0.40MM) LAINA (T:0.40MM)		1	1	UR UR
688-45587-60	SHIM (T:0.50MM) LAINA (T:0.50MM)		1	1	UR UR
6	93332-000U3	BEARING COJINETE	1	1	
7	688-45567-01	SHIM (T:0.10MM) LAINA (T:0.10MM)	1	1	UR UR
688-45567-10	SHIM (T:0.12MM) LAINA (T:0.12MM)		1	1	UR UR
688-45567-20	SHIM (T:0.15MM) LAINA (T:0.15MM)		1	1	UR UR
688-45567-30	SHIM (T:0.18MM) LAINA (T:0.18MM)		1	1	UR UR
688-45567-40	SHIM (T:0.30MM) LAINA (T:0.30MM)		1	1	UR UR
688-45567-50	SHIM (T:0.40MM) LAINA (T:0.40MM)		1	1	UR UR
688-45567-60	SHIM (T:0.50MM) LAINA (T:0.50MM)		1	1	UR UR
8	93332-000W7	BEARING COJINETE	1	1	
9	90340-08002	PLUG, STRAIGHT SCREW TORNILLO, DE DRENAJE	1	1	
10	688-45341-10	PLUG, DRAIN TAPON, DREN	1	1	
11	90430-08020	GASKET JUNTA	2	2	
12	6H1-45214-00	COVER, WATER INLET 1 CUBIERTA ENTRADA AGUA 1	1	1	
13	6H1-45215-00	COVER, WATER INLET 2 CUBIERTA ENTRADA AGUA 2	1	1	
14	90151-05M00	SCREW, COUNTERSUNK TORNILLO EMBUTIDO	1	1	
15	90185-05002	NUT, SELF-LOCKING TUERCA AUTOBLOCANTE	1	1	

FIG. 17 LOWER CASING & DRIVE 1

IMPULSOR E INFERIOR 1



REF. NO.	PART NO. CODIGO Nº	DESCRIPTION DESCRIPCION	E/O	E/I	REMARKS OBSERVACIONES
16	688-45321-00	PLATE PLACA	1	1	
17	93210-49046	O-RING ANILLO O	1	1	
18	93106-09014	OIL SEAL SELLO ACEITE	1	1	
19	97095-06016	BOLT PERNO	2	2	
20	92995-06600	WASHER ARANDELA	2	2	
21	688-44311-01	HOUSING, WATER PUMP CAJA BOMBA DE AGUA	1	1	
22	688-44322-00	INSERT, CARTRIDGE CARTUCHO	1	1	FOR STD FOR STD
	688-44322-41	INSERT, CARTRIDGE CARTUCHO	1	1	FOR CHROMATE FOR CHROMATE
23	688-44321-41	INNER PLATE, CARTRIDGE PLACA INTERIOR CARTUCHO	1	1	FOR CHROMATE FOR CHROMATE
24	688-44315-A0	GASKET, WATER PUMP EMPAQUE	1	1	
25	688-44352-03	IMPELLER IMPULSOR	1	1	
26	90280-04M04	KEY, WOODRUFF CUNA WOODRUFF	1	1	
27	688-44341-01-94	HOUSING, WATER PUMP CAJA BOMBA DE AGUA	1	1	
28	93101-25M03	OIL SEAL SELLO ACEITE	2	2	
29	93210-46044	O-RING ANILLO O	1	1	
30	688-44316-A0	GASKET, WATER PUMP EMPAQUE	1	1	
31	688-44323-00	OUTER PLATE, CARTRIDGE PLACA EXTERIOR DEL CARTUCHO	1	1	FOR STD FOR STD
	688-44323-40	OUTER PLATE, CARTRIDGE PLACA EXTERIOR DEL CARTUCHO	1	1	FOR CHROMATE FOR CHROMATE
32	688-44324-A0	GASKET, CARTRIDGE EMPAQUE	1	1	
33	93604-10M03	PIN, DOWEL PASADOR DE CLAVIJA	2	2	
34	90119-08M16	BOLT, WITH WASHER TORNILLO CON ARANDELA	2	2	
35	90119-08M13	BOLT, WITH WASHER TORNILLO CON ARANDELA	2	2	
36	6H1-45501-11	DRIVE SHAFT COMP. EJE DE MANDO COMPL.	1	1	L(20.3") L(20.3")
37	688-45551-01	PINION (13T) PINON (13T)	1	1	
38	90170-16M01	NUT TUERCA	1	1	
39	688-45560-00	GEAR 1 (26T) ENGRANAJE 1 (26T)	1	1	
40	6H1-45611-01	SHAFT, PROPELLER EJE PROPUSOR	1	1	



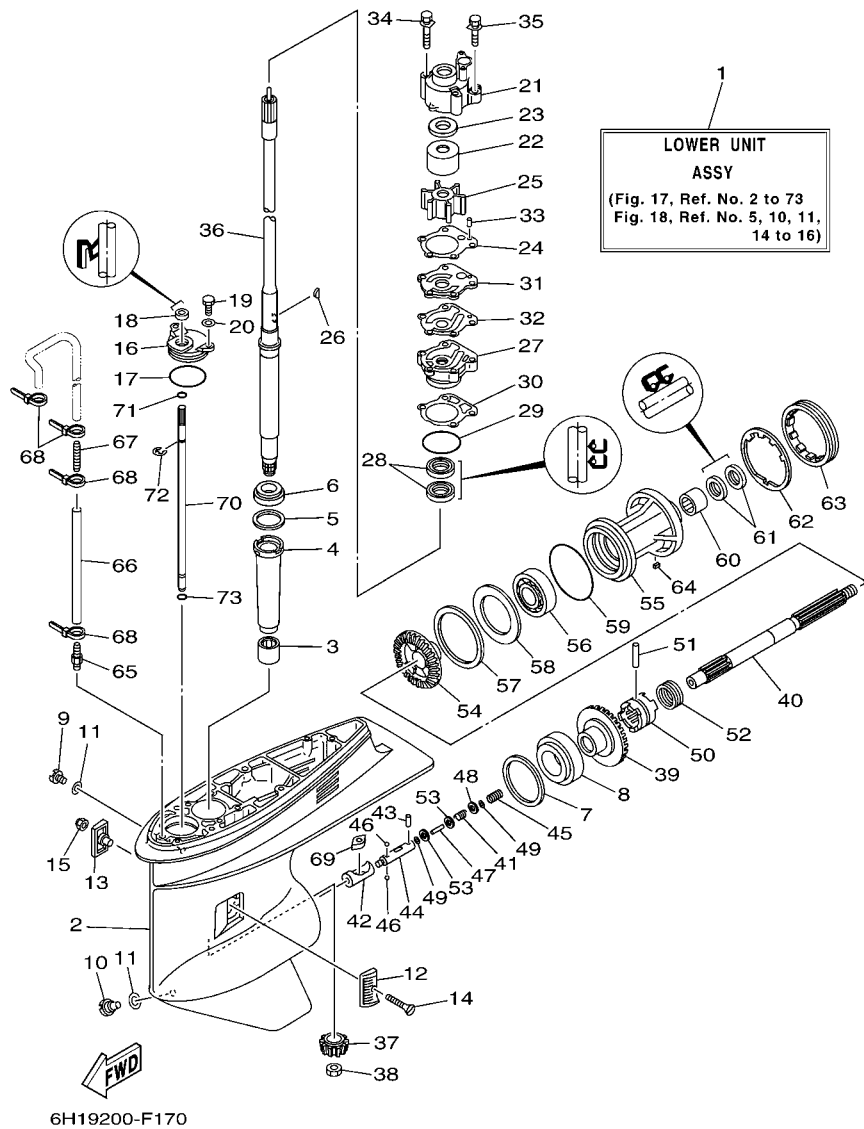
**FIG. 17 LOWER CASING & DRIVE 1 IMPULSOR E INFERIOR 1**

REF. NO.	PART NO. CODIGO Nº	DESCRIPTION DESCRIPCION	E/O	E/I	REMARKS OBSERVACIONES
41	90501-12M48	SPRING, COMPRESSION RESORTE DE COMPRESION	1	1	
42	6H1-45641-01	SHIFTER CAMBIO	1	1	
43	93603-12M11	PIN, DOWEL PASADOR DE CLAVIJA	1	1	
44	6H1-45634-02	SLIDE, SHIFT DESILIZADOR, CAMBIO	1	1	
45	90501-16M65	SPRING, COMPRESSION RESORTE DE COMPRESION	1	1	
46	93503-16003	BALL ESFERA	2	2	
47	6H1-45668-00	SHAFT, FREE EJE	1	1	
48	90201-03313	WASHER, PLATE ARANDELA PLANA	1	1	
49	90183-02M03	NUT, SPRING TUERCA DE RESORTE	2	2	
50	6H1-45631-01	CLUTCH, DOG EMBRAGUE DE GARRA	1	1	
51	90250-07M02	PIN, STRAIGHT PASADOR CILINDRICO	1	1	
52	688-45633-00	RING, CROSS PIN ANILLO DE PASADOR	1	1	
53	6H1-45635-00	PLUNGER, SHIFT EMBOLO DE CAMBIO	2	2	
54	6H1-45571-00	GEAR 2 (26T) ENGRANAJE 2 (26T)	1	1	
55	688-45331-00-94	HOUSING, BEARING CAJA DE COJINETE	1	1	
56	93306-207U0	BEARING COJINETE	1	1	
57	688-45577-01	SHIM (T:0.10MM) LAINA (T:0.10MM)	1	1	UR
	688-45577-10	SHIM (T:0.12MM) LAINA (:0.12MM)	1	1	UR
	688-45577-20	SHIM (T:0.15MM) LAINA (T:0.15MM)	1	1	UR
	688-45577-30	SHIM (T:0.18MM) LAINA (T:0.18MM)	1	1	UR
	688-45577-40	SHIM (T:0.30MM) LAINA (T:0.30MM)	1	1	UR
	688-45577-50	SHIM (T:0.40MM) LAINA (T:0.40MM)	1	1	UR
	688-45577-60	SHIM (T:0.50MM) LAINA (T:0.50MM)	1	1	UR
58	688-45576-00	WASHER, THRUST ARANDELA DE EMPUJE AXIAL	1	1	
59	93210-85M97	O-RING ANILLO O	1	1	
60	93317-325U0	BEARING COJINETE	1	1	
61	93101-25M03	OIL SEAL SELLO ACEITE	2	2	



FIG. 17 LOWER CASING & DRIVE 1

IMPULSOR E INFERIOR 1

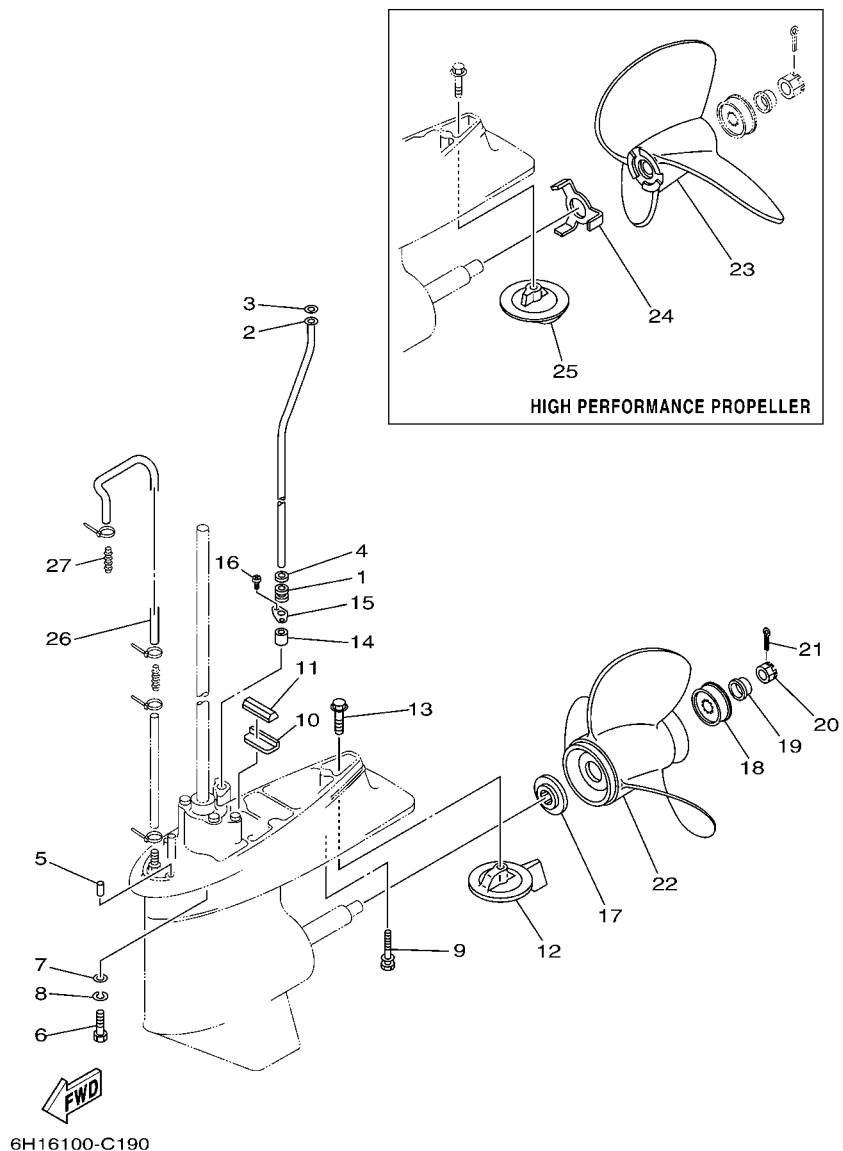


6H19200-F170

REF. NO.	PART NO. CODIGO Nº	DESCRIPTION DESCRIPCION	E/O	E/I			REMARKS OBSERVACIONES
62	688-45383-02	WASHER, CLAW ARANDELA DE UNA	1	1			
63	688-45384-00	NUT TUERCA	1	1			
64	90282-04010	KEY, STRAIGHT CHAVETA, RECTA	1	1			
65	6E5-45378-00	NIPPLE, HOSE NIPLE MANGUERA	1	1			
66	90445-07ME9	HOSE (L120) TUBO (L120)	1	1			L(20.3") L(20.3")
67	6E5-83558-10	END, NIPPLE EXTREMO DE NIPLE	1	1			
68	90465-11M10	CLAMP BRIDA	4	4			
69	6H1-44151-00	CAM, SHIFT LEVA DE CAMBIO	1	1			
70	6H1-44144-00	ROD, SHIFT VARILLA DE CAMBIO	1	1			
71	93210-07003	O-RING ANILLO O	1	1			
72	99001-08600	CIRCLIP PRESILLA REDONDA	1	1			
73	93450-07M00	CIRCLIP SEGURO	1	1			

FIG. 18 LOWER CASING & DRIVE 2

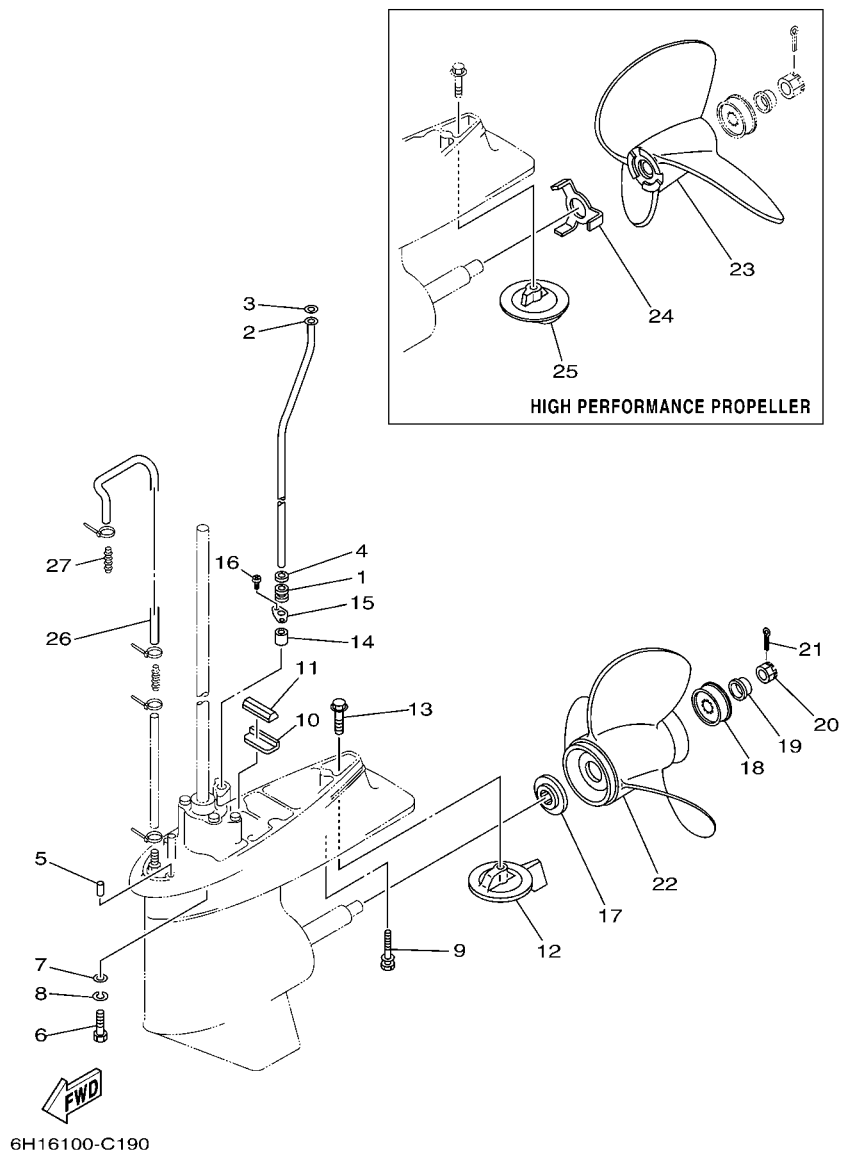
IMPULSOR E INFERIOR 2



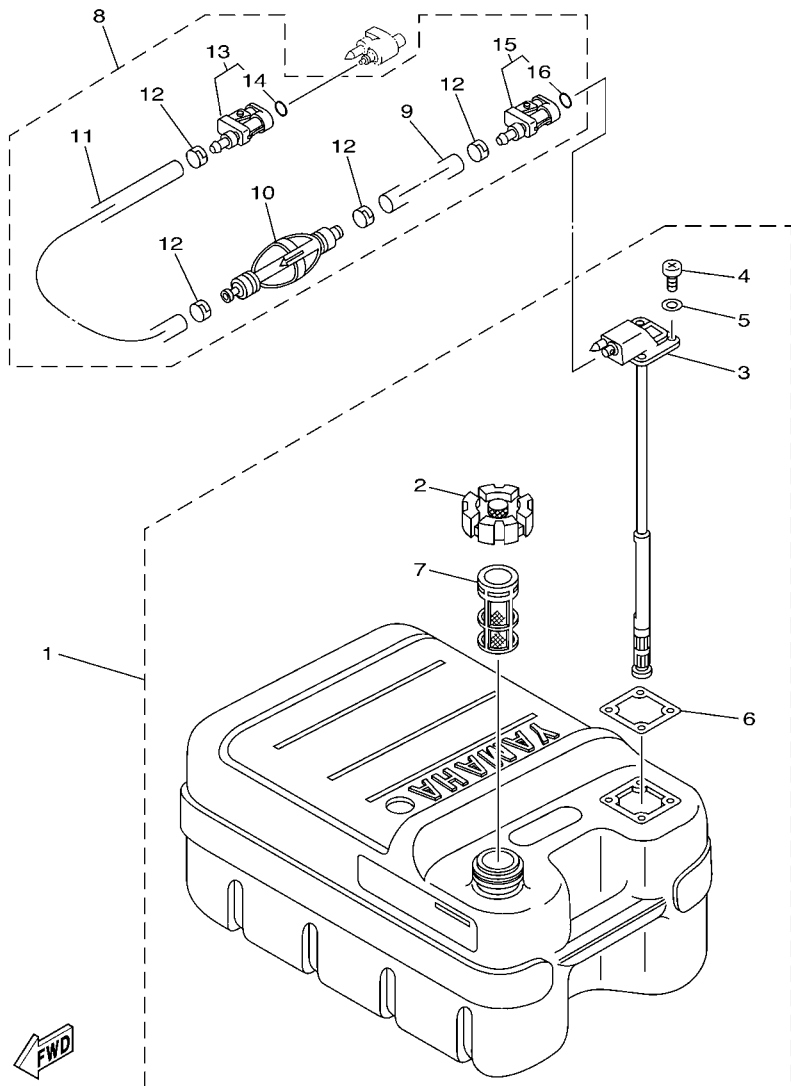
6H16100-C190

REF. NO.	PART NO. CODIGO Nº	DESCRIPTION DESCRIPCION	E/O	E/I	REMARKS OBSERVACIONES
1	663-44367-00	DAMPER, WATER SEAL GOMA DEL SELLO DE AGUA	1	1	
2	688-44361-10	TUBE, WATER TUBO DE AGUA	1	1	L(20.3") L(20.3")
3	90202-12060	WASHER, PLATE ARANDELA DE PLANA	1	1	
4	90430-12072	GASKET JUNTA	1	1	
5	93606-12019	PIN, DOWEL PASADOR DE CLAVIJA	2	2	L(20.3") L(20.3")
6	97075-10040	BOLT PERNO	4	4	L(20.3") L(20.3")
7	92990-10600	WASHER, PLATE ARANDELA PLANA	4	4	
8	92990-10100	WASHER, SPRING ARANDELA PLANA	4	4	
9	90119-08M84	BOLT, WITH WASHER TORNILLO CON ARANDELA	1	1	L(20.3") L(20.3")
10	663-45376-00-94	GUIDE, SEAL DAMPER GUIA DE SELLO GOMA	1	1	
11	688-45375-00	DAMPER, SEAL GOMA DE SELLO	1	1	
12	688-45371-02	TAB-TRIM QUILLA ESTABILIZADOR	1	1	
13	90105-10M67	BOLT, FLANGE TORNILLO	1	1	
14	663-44366-00	DAMPER, WATER SEAL GOMA DEL SELLO DE AGUA	1	1	
15	90480-19M06	GROMMET TAPON	1	1	
16	90160-04006	SCREW, ROUND TAPPING TORNILLO REDONDO ROSCA HEMBRA	2	2	
17	688-45987-01	SPACER ESPACIADOR	1	1	
18	67F-45997-00	SPACER ESPACIADOR	1	1	
19	90389-25M00	BUSH BUJE	1	1	
20	90171-16011	NUT, CASTLE TUERCA ENTALLADA	1	1	
21	91490-40025	PIN, COTTER CHAVETA	1	1	
22	6E5-45941-00-EL	PROPELLER (3X13"X19"-K) PROPELA (3X13"X19"-K)	1	1	UR
	6E5-45943-00-EL	PROPELLER (3X12-5/8"X21"-K) PROPELA (3X12-5/8"X21"-K)	1	1	UR
	6E5-45945-01-EL	PROPELLER (3X13-1/4"X17"-K) PROPELA (3X13-1/4"X17"-K)	1	1	UR
	6E5-45947-00-EL	PROPELLER (3X13-1/2"X15"-K) PROPELA (3X13-1/2"X15"-K)	1	1	UR
	6E5-45949-00-EL	PROPELLER (3X13-5/8"X13"-K) PROPELA (3X13-5/8"X13"-K)	1	1	UR
	6E5-45952-00-EL	PROPELLER (3X13"X23"-K) PROPELA (3X13"X23"-K)	1	1	UR

FIG. 18 LOWER CASING & DRIVE 2 IMPULSOR E INFERIOR 2



REF. NO.	PART NO. CODIGO Nº	DESCRIPTION DESCRIPCION	E/O	E/I		REMARKS OBSERVACIONES
22	6E5-45954-00-EL	PROPELLER (3X14"X11"-K) PROPELA (3X14"X11"-K)	1	1		UR
	6E5-45956-00-EL	PROPELLER (3X13"X25"-K) PROPELA (3X13"X25"-K)	1	1		UR
	688-45930-02-98	PROPELLER (3X13"X17"-K) PROPELA (3X13"X17"-K)	1	1		UR
	688-45970-03-98	PROPELLER (3X13"X19"-K) PROPELA (3X13"X19"-K)	1	1		UR
	688-45972-02-98	PROPELLER (3X13"X21"-K) PROPELA (3X13"X21"-K)	1	1		UR
	688-45974-02-98	PROPELLER (3X13"X23"-K) PROPELA (3X13"X23"-K)	1	1		UR
	688-45976-01-98	PROPELLER (3X13"X25"-K) PROPELA (3X13"X25"-K)	1	1		UR
	688-45932-60-98	PROPELLER (3X13-1/2"X14"-K) PROPELA (3X13-1/2"X14"-K)	1	1		UR
	688-45978-60-98	PROPELLER (3X13-1/2"X16"-K) PROPELA (3X13-1/2"X16"-K)	1	1		UR
23	6E5-45970-10	PROPELLER (3X14"X20"-P) PROPELA (3X14"X20"-P)	1	1		UR
	6E5-45972-10	PROPELLER (3X14"X24"-P) PROPELA (3X14"X24"-P)	1	1		UR
	6E5-45974-10	PROPELLER (3X14"X28"-P) PROPELA (3X14"X28"-P)	1	1		UR
	6E5-45976-10	PROPELLER (3X14"X22"-P) PROPELA (3X14"X22"-P)	1	1		UR
	6E5-45978-10	PROPELLER (3X14"X26"-P) PROPELA (3X14"X26"-P)	1	1		UR
24	6E5-45994-10	PLATE, TOOTH PLACA	1	1		
25	6E5-45371-10	TAB-TRIM QUILLA ESTABILIZADOR	1	1		
26	90445-07MF1	HOSE (L570) TUBO (L570)	1	1		
27	6E5-83558-00	END, NIPPLE EXTREMO DE NIPLE	1	1		



68U3100-C240

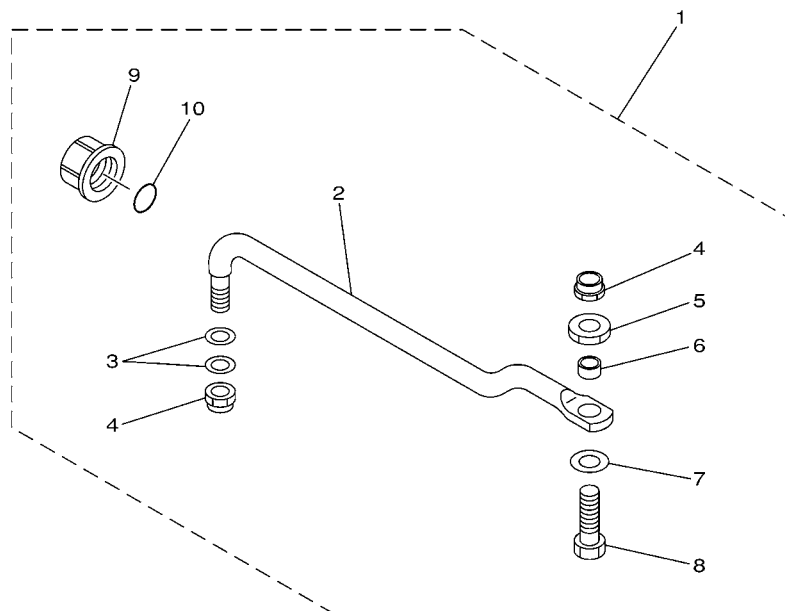
FIG. 19 FUEL TANK

DEPOSITO DE COMBUSTIBLE

REF. NO.	PART NO. CODIGO Nº	DESCRIPTION DESCRIPCION	E/O	E/I		REMARKS OBSERVACIONES
1	6YJ-24201-10	FUEL TANK ASSY (24L) TANQUE DEL COMBUSTIBLE (24L)	1			AP FOR CAR,RUS AP FOR CAR,RUS
2	6YJ-24610-01	.CAP ASSY .TAPA COMPLETA	1			
3	6Y1-24260-12	.FUEL METER ASSY .MEDIDOR DE COMBUSTIBLE COMPL.	1			WITH INDICATOR WITH INDICATOR
4	90157-05M19	.SCREW, PAN HEAD .TORNILLO CABEZA CONICA PLANA	4			
5	6Y1-24329-00	.SEAL .SELLO	4			
6	6Y1-24268-00	.GASKET, FUEL METER .EMPAQ MEDIDOR DE COMBUSTIBLE	1			
7	6YJ-24167-00	.STRAINER .COLADOR	1			
8	61J-24306-04	FUEL PIPE COMP. 1 TUBO COMBUST. COMPL 1	1	1		AP AP
9	90445-11M06	.HOSE (L2050) .MANGUERA (L2050)	1	1		
10	61J-24360-00	.PRIMER PUMP ASSY .SOPORTE BOMBA	1	1		
11	90445-11M05	.HOSE (L850) .MANGUERA (L850)	1	1		
12	650-24351-01	.BAND 1 .ABRAZADERA 1	4	4		
13	6G1-24305-05	.FUEL PIPE JOINT COMP. 2 .CONECTOR MANGUERA COMBUST. 2	1	1		
14	93210-08287	..O-RING ..ANILLO O	1	1		
15	6Y1-24305-06	.FUEL PIPE JOINT COMP. 2 .CONECTOR MANGUERA COMBUST. 2	1	1		
16	93210-08287	..O-RING ..ANILLO O	1	1		

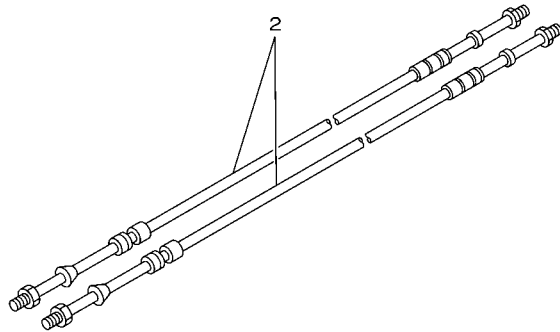
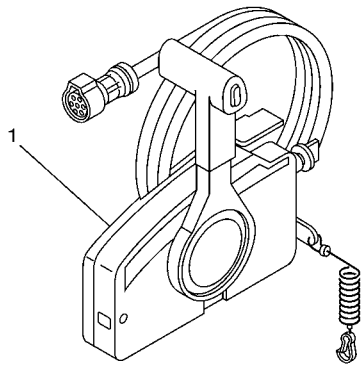
FIG. 20 STEERING GUIDE

DIRECCIONGUIAR



REF. NO.	PART NO. CODIGO Nº	DESCRIPTION DESCRIPCION	E/O	E/I		REMARKS OBSERVACIONES
1	688-61350-10	STEERING GUIDE ATTACHMENT KIT ESTUCHE ADITAMENTO GUIA DE TIM	1	1		AP AP
2	688-61351-10	.ROD, STEERING LINK .VARILLA ESLABON DIRECCION	1	1		
3	90201-10M20	.WASHER, PLATE .ARANDELA PLANA	2	2		
4	90185-09M01	.NUT, SELF-LOCKING .TUERCA AUTOBLOCANTE	2	2		
5	90170-09M03	.NUT .TUERCA	1	1		
6	90387-10M42	.COLLAR .ESPACIADOR	1	1		
7	90201-10M63	.WASHER, PLATE .ARANDELA PLANA	1	1		
8	6E5-61355-00	.BOLT .TORNILLO	1	1		
9	6E5-43145-01	.CAP, CLAMP BRACKET .TAPA	1	1		
10	93210-16275	.O-RING .ANILLO O	1	1		

6880700-9190

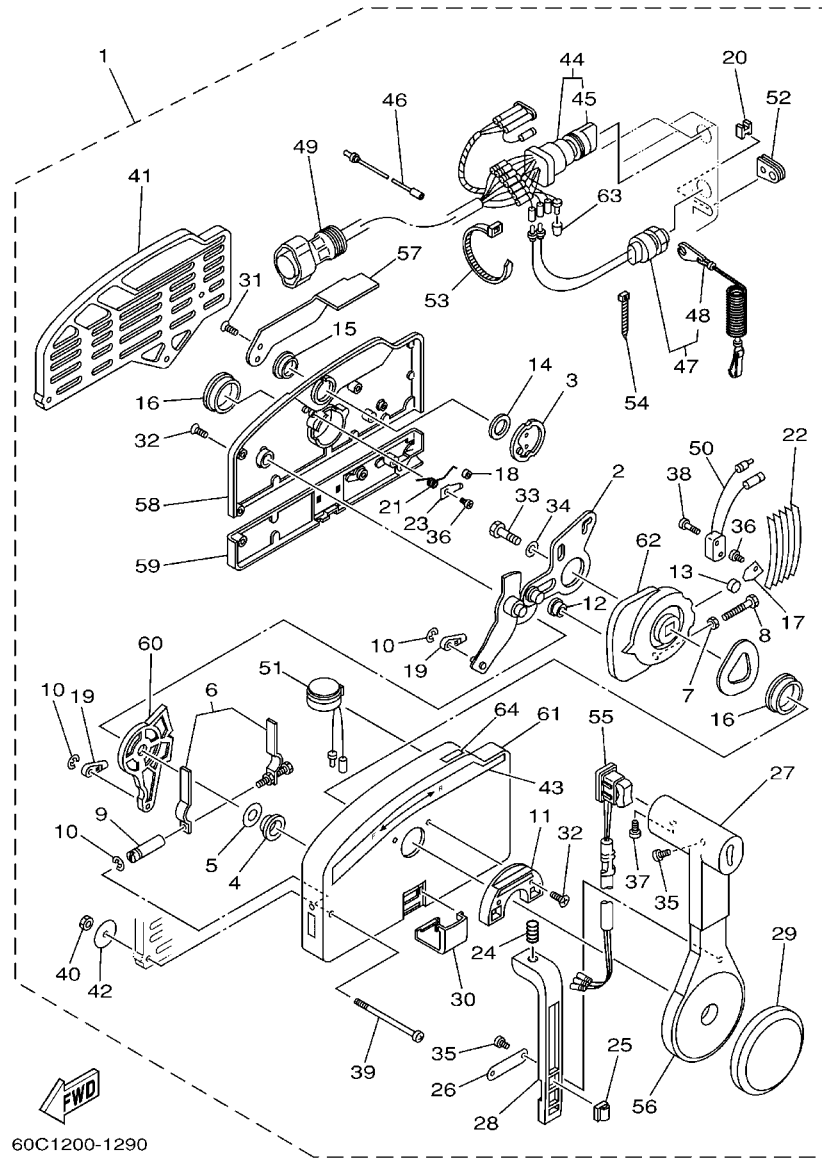


67M0100-8280

FIG. 21 REMOTE CONTROL BOX

CONTROL REMOTO COMPLETO

REF. NO.	PART NO. CODIGO Nº	DESCRIPTION DESCRIPCION	E/O	E/I			REMARKS OBSERVACIONES
1	703-48205-A5	REMOTE CONTROL ASSY (10P) REMOTO CONTROL COMPL. (10P)	1				AP FOR CAR,RUS AP FOR CAR,RUS
	703-48207-17	REMOTE CONTROL ASSY (10P) REMOTO CONTROL COMPL. (10P)	1	1			AP FOR BRA AP FOR BRA
2	701-48320-30	CABLE, REMOTE CONTROL L=14F CABLE CONTROL REMOTO L=14F	2	2			

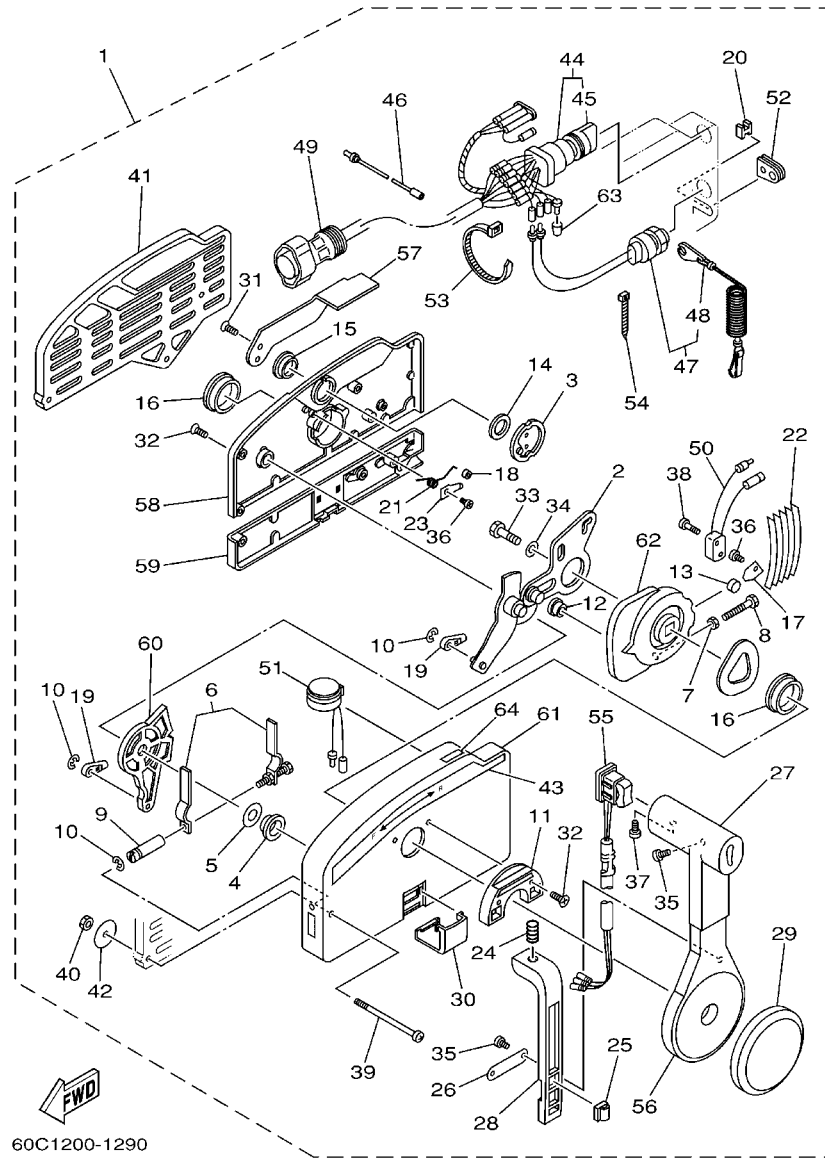


60C1200-1290

FIG. 22 REMOTE CONTROL ASSY CONTROL REMOTO COMPL

REF. NO.	PART NO. CODIGO Nº	DESCRIPTION DESCRIPCION	E/O	E/I		REMARKS OBSERVACIONES
1	703-48205-A5	REMOTE CONTROL ASSY (10P) REMOTO CONTROL COMPL. (10P)	1			AP FOR CAR,RUS AP FOR CAR,RUS
	703-48207-17	REMOTE CONTROL ASSY (10P) REMOTO CONTROL COMPL. (10P)	1	1		AP FOR BRA AP FOR BRA
2	703-48261-01	.ARM, THROTTLE .BRAZO ACELERADOR	1	1		
3	703-48153-00	.SHAFT, FREE ACCEL. .EJE	1	1		
4	703-48235-00	.BUSHING .BUJE	1	1		
5	703-48268-00	.SPACER .ESPACIADOR 3	1	1		
6	703-48264-00	.FRICTION, THROTTLE .FRICCION DE ACELERADOR	1	1		
7	95380-05600	.NUT .TUERCA	1	1		
8	97380-05025	.BOLT .TORNILLO HEXAGONAL	1	1		
9	703-48265-00	.SHAFT, FRICTION .EJE FRICCION	1	1		
10	93430-06024	.CIRCLIP .SEGURO	3	3		
11	703-48245-00	.PLATE, LOCK .PLACA CERRADURA	1	1		
12	703-48252-00	.ROLLER, CAM .RODILLO LEVA	1	1		
13	701-48248-00	.ROLLER, FREE ACCEL. .RODILLO ACELERADOR LIBRE	1	1		
14	703-48198-00	.WASHER, WAVE .RONDANA ONDULADA 3	1	1		
15	703-48243-00	.BUSHING .BUJE 3	1	1		
16	703-48236-00	.BUSHING 1 .BUJE	2	2		
17	703-48189-00	.RETAINER .RETENEDOR	1	1		
18	703-48234-00	.ROLLER, DETENT .RODILLO	1	1		
19	703-48345-01	.CABLE END, REMOTE CONTROL 2 .TERMINAL CABLE DE CONTROL REM	2	2		
20	703-48358-00	.ANCHOR, CABLE .ABRAZADERA CABLE	1	1		
21	703-48244-00	.SPRING, FREE ACCEL. .RESORTE ACELERADOR LIBRE	1	1		
22	703-48238-00	.SPRING, DETENT .RESORTE	5	5		
23	703-48246-00	.SPACER .ESPACIADOR	1	1		
24	703-48227-00	.SPRING, NEUTRAL LOCK .RESORTE DE SEGURO	1	1		
25	703-82594-00	.CLAMP .GRAMPA	1	1		WITH PT/T SW. WITH PT/T SW.
26	703-48226-00	.PLATE, STOPPER .PLACA RETEN	1	1		

A5

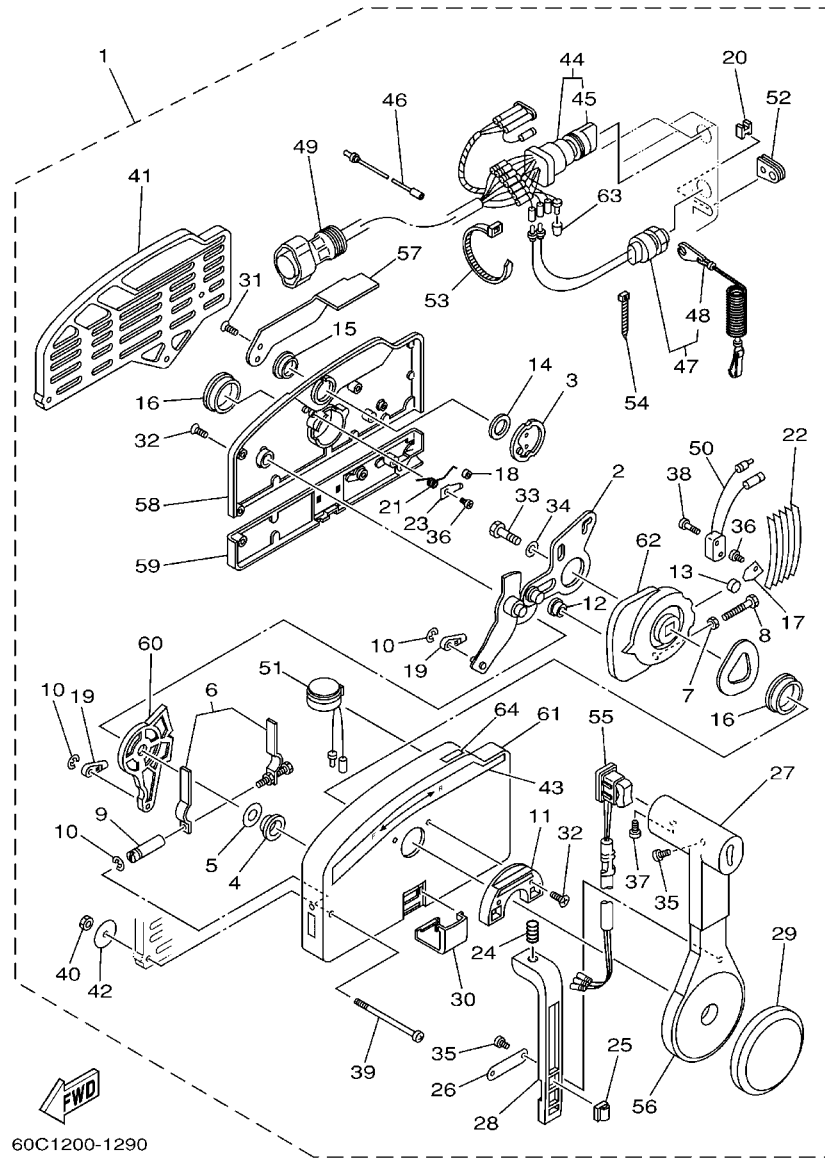


60C1200-1290

FIG. 22 REMOTE CONTROL ASSY CONTROL REMOTO COMPL

REF. NO.	PART NO. CODIGO Nº	DESCRIPTION DESCRIPCION	E/O	E/I		REMARKS OBSERVACIONES
27	703-48222-00	.GRIP, CONTROL LEVER .MANGO DE PALANCA CONTROL	1	1		SINGLE SINGLE
28	703-48223-00	.LOCK, NEUTRAL .CERRADURA NEUTRO	1	1		
29	703-48225-00	.COVER .CUBIERTA	1	1		
30	703-48219-00	.COVER, LEAD .CUBIERTA	1	1		
31	703-48281-00	.SCREW .TORNILLO 1	2	2		
32	703-48282-00	.SCREW .TORNILLO 2	7	7		
33	97380-08030	.BOLT .TORNILLO HEXAGONAL	1	1		
34	92990-08600	.WASHER, PLATE .ARANDELA PLANA	1	1		
35	98580-04010	.SCREW, PAN HEAD .TORNILLO DE CABEZA CRUZADA	3	3		
36	98580-04006	.SCREW, PAN HEAD .TORNILLO DE CABEZA CRUZADA	2	2		
37	98580-05010	.SCREW, PAN HEAD .TORNILLO DE CABEZA CRUZADA	1	1		
38	98580-03015	.SCREW, PAN HEAD .TORNILLO DE CABEZA CRUZADA	2	2		
39	703-48291-10	.SCREW (M6) .TORNILLO (M6)	3	3		
40	95380-06600	.NUT, HEXAGON .TUERCA	3	3		
41	703-48293-10	.SPACER, REMOTE CONTROL .ESPACIADOR	1	1		SINGLE SINGLE
42	701-48287-00	.WASHER .ARANDELA	3	3		
43	703-48215-00	.GRAPHIC .CALCOMANIA 1	1	1		
44	703-82510-12	.MAIN SWITCH ASSY .CONJUNTO DE LLAVE IGNICION	1			FOR 703-48205-A5 FOR 703-48205-A5
	703-82510-43	.MAIN SWITCH ASSY .CONJUNTO DE LLAVE IGNICION	1	1		FOR 703-48207-17 FOR 703-48207-17
45	676-82577-00	..CAP, KEY ..TAPA	1			FOR 703-82510-12 FOR 703-82510-12
	703-82577-00	..CAP, KEY ..TAPA	1	1		FOR 703-82510-43 FOR 703-82510-43
46	703-82531-00	.WIRE, LEAD (L70) .CABLE CONDUCTOR (L70)	1	1		
47	688-82575-01	.ENGINE STOP SWITCH ASSY .INTERRUPTOR DE PARADA COMPL	1	1		
48	682-82556-00	..LANYARD, STOP SWITCH ..RETENER	1	1		
49	688-8258A-20	.EXTENSION, WIRE HARNESS (4.9M) .EXTENSION, ARNES DE CABLES (4	1	1		(10P) (10P)
50	703-82540-00	.NEUTRAL SWITCH ASSY .INTERRUPTOR NEUTRAL COMPL	1	1		
51	703-83383-B0	.BUZZER .ZUMBADOR	1			FOR 703-48205-A5 FOR 703-48205-A5



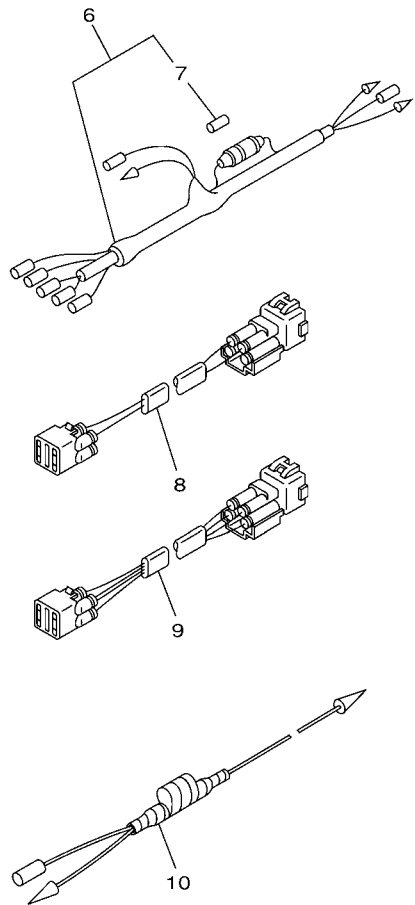
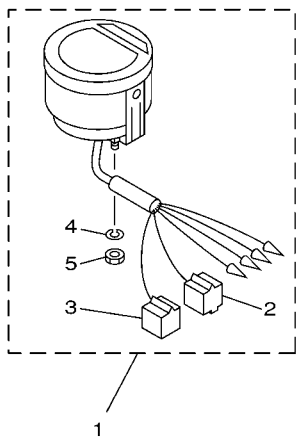


60C1200-1290

FIG. 22 REMOTE CONTROL ASSY

CONTROL REMOTO COMPL

REF. NO.	PART NO. CODIGO Nº	DESCRIPTION DESCRIPCION	E/O	E/L	REMARKS OBSERVACIONES
51	703-83383-02	.BUZZER .ZUMBADOR	1	1	FOR 703-48207-17 FOR 703-48207-17
52	703-48284-00	.GROMMET .TAPON 1	1		FOR 703-48205-A5 FOR 703-48205-A5
	703-48284-10	.GROMMET .TAPON 1	1	1	FOR 703-48207-17 FOR 703-48207-17
53	703-82591-00	.BAND .BANDA	1		FOR 703-48205-A5 FOR 703-48205-A5
	703-82591-00	.BAND .BANDA	3	3	FOR 703-48207-17 FOR 703-48207-17
54	703-82592-00	.BAND .BANDA	1	1	
55	703-82563-02	.TRIM & TILT SWITCH ASSY .INTERRUPTOR DE INCLINACION	1		FOR 703-48205-A5 FOR 703-48205-A5
	703-82563-12	.TRIM & TILT SWITCH ASSY .INTERRUPTOR DE INCLINACION	1	1	FOR 703-48207-17 FOR 703-48207-17
56	703-48221-00	.LEVER, CONTROL .PALANCA CONTROL	1	1	
57	703-48152-00	.KNOB, FREE ACCEL. .PERILLA	1	1	
58	703-48212-00	.BACK PLATE 1 .PLACA TRASERA 1	1	1	
59	703-48213-00	.BACK PLATE 2 .PLACA TRASERA 2	1	1	
60	703-48271-00	.ARM, SHIFT .BRAZO CAMBIADOR	1	1	
61	703-48211-01	.HOUSING,1 .CAJA	1	1	
62	703-48232-00	.GEAR .ENGRANAJE 1	1	1	
63	703-82542-00	.CAP .TAPA	1		FOR 703-48205-A5 FOR 703-48205-A5
64	703-48218-00	.GRAPHIC .CALCAMONIA	1		FOR 703-48205-A5 FOR 703-48205-A5



6H30100-0270

FIG. 23 METER

MEDIDOR

REF. NO.	PART NO. CODIGO Nº	DESCRIPTION DESCRIPCION	E/O	E/I		REMARKS OBSERVACIONES
1	6Y5-8350T-03	DIGITAL TACHOMETER ASSY TACOMETRO DIGGITAL COMPLETO	1	1		AP AP
2	9E450-04433	.CONNECTOR .CONECTOR	1	1		M-4-W M-4-W
3	9E450-04533	.CONNECTOR .CONECTOR	1	1		F-4-W F-4-W
4	92990-04100	.WASHER, SPRING .ARANDELA PLANA	2	2		
5	95380-04600	.NUT .TUERCA	2	2		
6	6Y5-83553-00	WIRE, LEAD (L=2.5M) CABLE CONDUCTOR (L=2.5M)	1	1		AP AP
7	1E6-82151-00	.FUSE (10A) .FUSIBLE (10A)	1	1		
8	6R3-82521-70	WIRE, LEAD CABLE CONDUCTOR	1			AP CAR,RUS 4P,7M AP CAR,RUS 4P,7M
9	6R3-82553-70	EXTENSION, WIRE LEAD (L=7.0M) CABLE (L=7.0M)	1			AP CAR,RUS (4P) AP CAR,RUS (4P)
	68F-82553-70	EXTENSION, WIRE LEAD (L=7.0M) CABLE (L=7.0M)	1	1		AP BRA AP BRA
10	6H4-81315-11	LEAD WIRE ASSY CABLE CONDUCTOR COMPLETO	1	1		AP AP

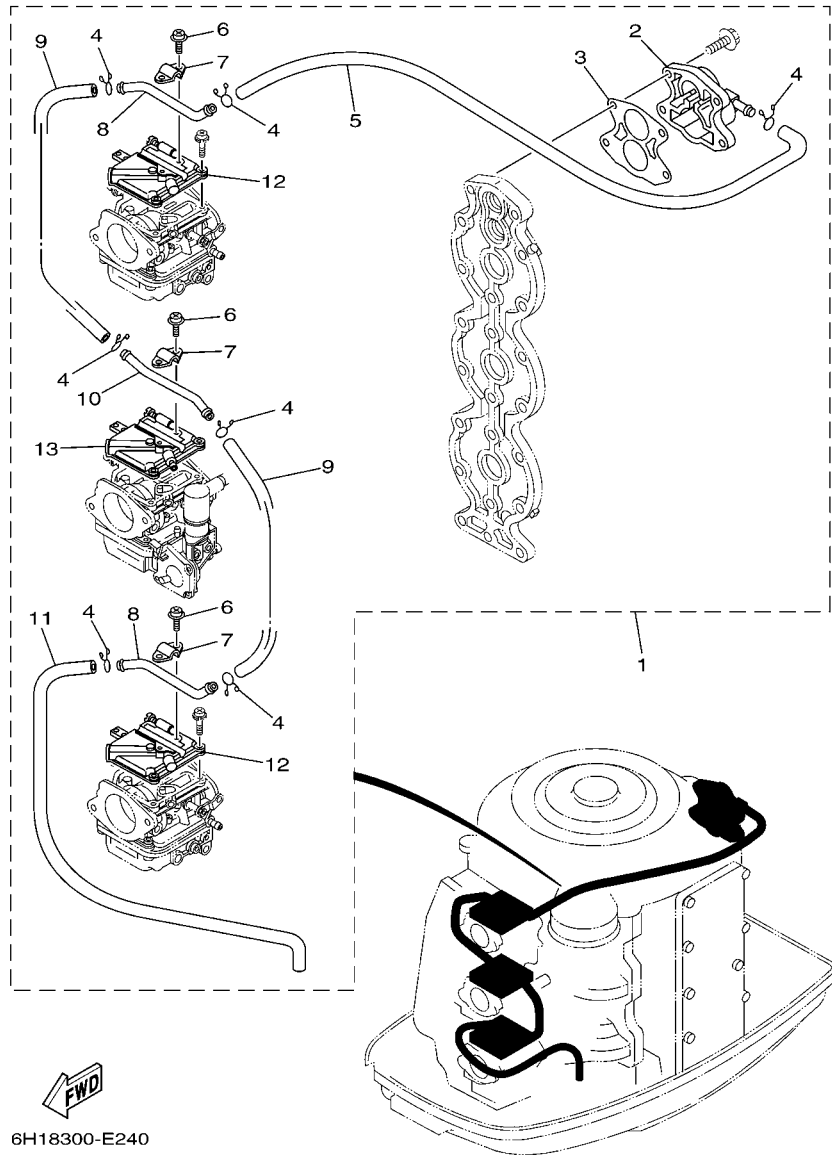


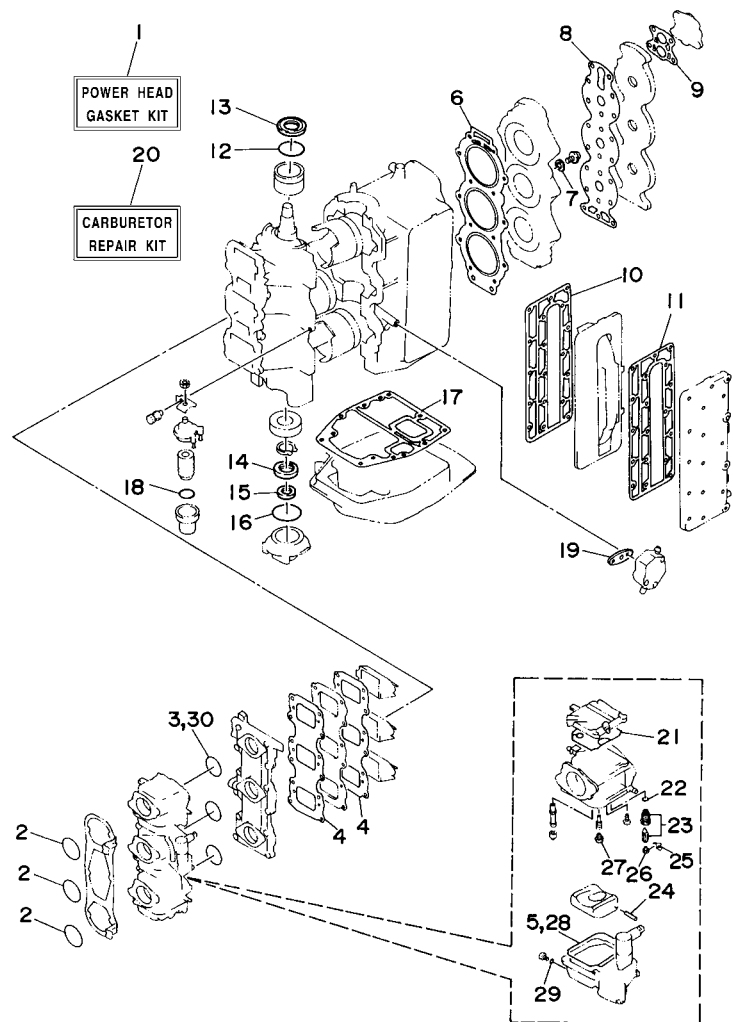
FIG. 24 OPTIONAL PARTS

PARTES OPCIONALES

REF. NO.	PART NO. CODIGO Nº	DESCRIPTION DESCRIPCION	E/O	E/I			REMARKS OBSERVACIONES
1	6H1-12440-52	HEAT EXCHANGER ASSY INTERCAMBIADOR DE CALOR COMPL	1	1			AP AP
2	6H1-12413-50	.COVER, THERMOSTAT .CUBIERTA TERMOSTATO	1	1			
3	6H1-12414-50	.GASKET, COVER .EMPAQUE	1	1			
4	90467-10M04	.CLIP .PRESILLA	7	7			
5	6H1-14348-51	.PIPE 1 .MANGUERA	1	1			
6	97880-04006	.SCREW, PAN HEAD .TORNILLO DE CABEZA CON PLANA	6	6			
7	6H1-12443-50	.STAY .APOYO	3	3			
8	6H1-12466-A0	.EXCHANGER, HEAT .CAMBIADOR DE CALOR	2	2			
9	6H1-14349-50	.PIPE .TUBO	2	2			
10	6H1-12466-B0	.EXCHANGER, HEAT .CAMBIADOR DE CALOR	1	1			
11	6E5-12481-00	.PIPE 1 .TUBO 1	1	1			
12	6H4-14146-50	.PLATE .PLACA SOPORTE	2	2			
13	6H3-14146-50	.PLATE .PLACA SOPORTE	1	1			

FIG. 25 REPAIR KIT 1

ESTUCHE REPARATION 1

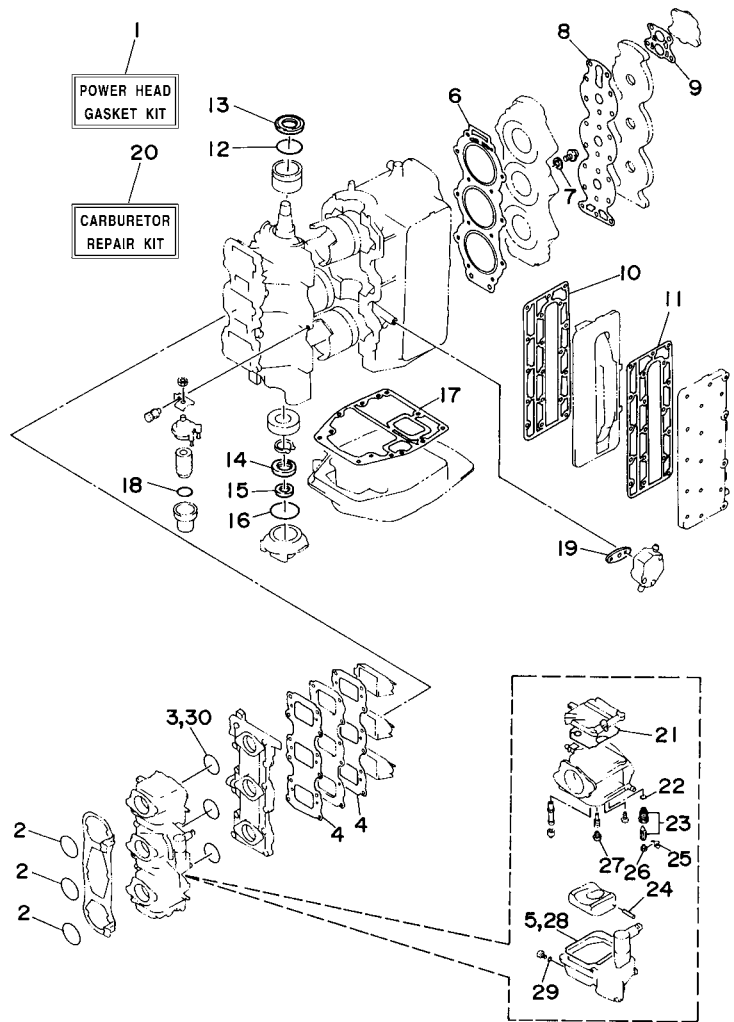


REF. NO.	PART NO. CODIGO Nº	DESCRIPTION DESCRIPCION	E/O	ET	REMARKS OBSERVACIONES
1	6H1-W0001-02	POWER HEAD GASKET KIT JUEGO DE EMPAQUE	1	1	
2	93210-46044	.O-RING .ANILLO O	3	3	
3	93210-39ME4	.O-RING .ANILLO O	3	3	
4	688-13621-A1	.GASKET, VALVE SEAT JUNTA, DE VALV.DE EMPAQUE	2	2	
5	6H4-14984-00	.GASKET, FLOAT CHAMBER .EMPAQUE CAMARA DE BOIA	3	3	
6	688-11181-A1	.GASKET, CYLINDER HEAD 1 JUNTA, DE CULATA 1	1	1	
7	90430-14115	.GASKET JUNTA	1	1	
8	688-11193-A1	.GASKET, HEAD COVER 1 .EMPAQUE	1	1	
9	688-12414-A1	.GASKET, COVER .EMPAQUE	1	1	
10	688-41112-A0	.GASKET, EXHAUST INNER COVER .EMPAQUE	1	1	
11	688-41114-A0	.GASKET, EXHAUST OUTER COVER .EMPAQUE	1	1	
12	93210-46M16	.O-RING .ANILLO O	1	1	
13	93102-36M02	.OIL SEAL .SELLO ACEITE	1	1	
14	93102-30M05	.OIL SEAL .SELLO ACEITE	1	1	
15	93104-20M02	.OIL SEAL .SELLO ACEITE	1	1	
16	93210-62269	.O-RING .ANILLO O	1	1	
17	688-45113-A0	.GASKET, UPPER CASING .EMPAQUE	1	1	
18	93210-32738	.O-RING .ANILLO O	1	1	
19	650-24431-A0	.GASKET, FUEL PUMP 1 .EMPAQUE BOMBA COMBUST 1	1	1	
20	6H1-W0093-10	CARBURETOR REPAIR KIT KIT REPARACION CARBURADOR	1	1	
21	6H4-14147-00	.O-RING .ANILLO O	1	1	
22	93210-04228	.O-RING .ANILLO O	1	1	
23	692-14590-01	.NEEDLE VALVE ASSY .VALVULA DE AGUJA COMPLETA	1	1	
24	6H4-14548-00	.PIN, FLOAT ARM .PASADOR DE BRAZO DE BOIA	1	1	
25	663-14159-00	.CLIP .PRESILLA	1	1	
26	676-14186-00	.PIN, FLOAT .PASADOR DE LA BOYA	1	1	
27	676-14966-00	.CAP .TAPA	1	1	

6H10010-4230

FIG. 25 REPAIR KIT 1

ESTUCHE REPARATION 1

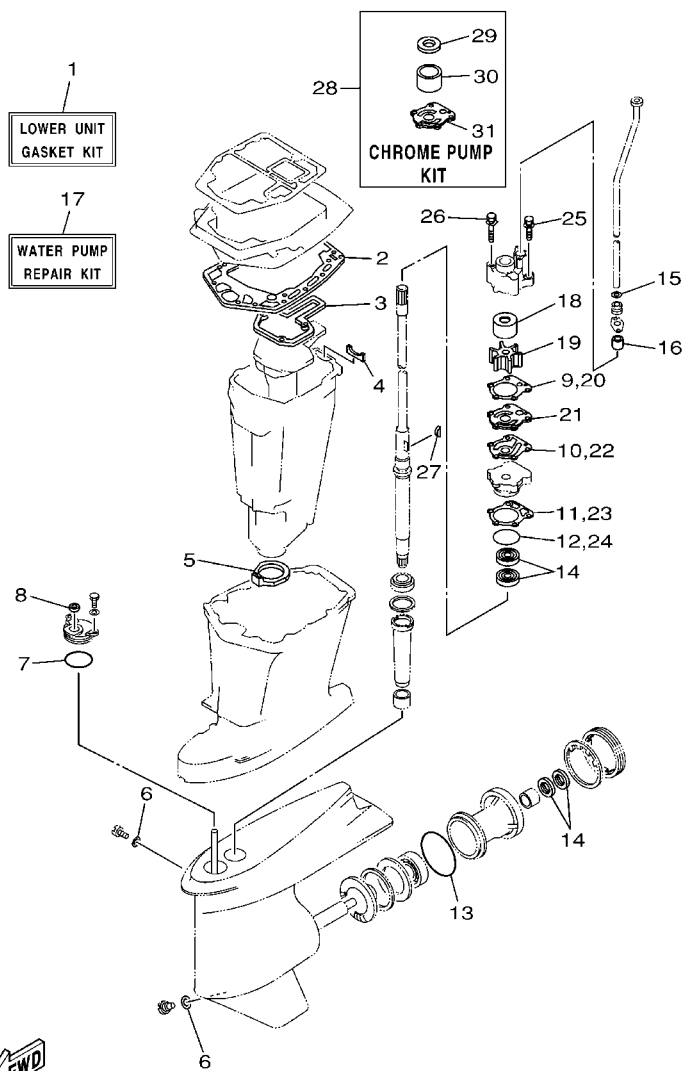


REF. NO.	PART NO. CODIGO Nº	DESCRIPTION DESCRIPCION	ETO	ET	REMARKS OBSERVACIONES
28	6H4-14984-00	.GASKET, FLOAT CHAMBER .EMPAQUE CAMARA DE BOIA	1	1	
29	93210-04230	.O-RING .ANILLO O	1	1	
30	93210-39ME4	.O-RING .ANILLO O	1	1	
-----					
-----					
-----					
-----					
-----					
-----					
-----					
-----					
-----					

6H10010-4230

FIG. 26 REPAIR KIT 2

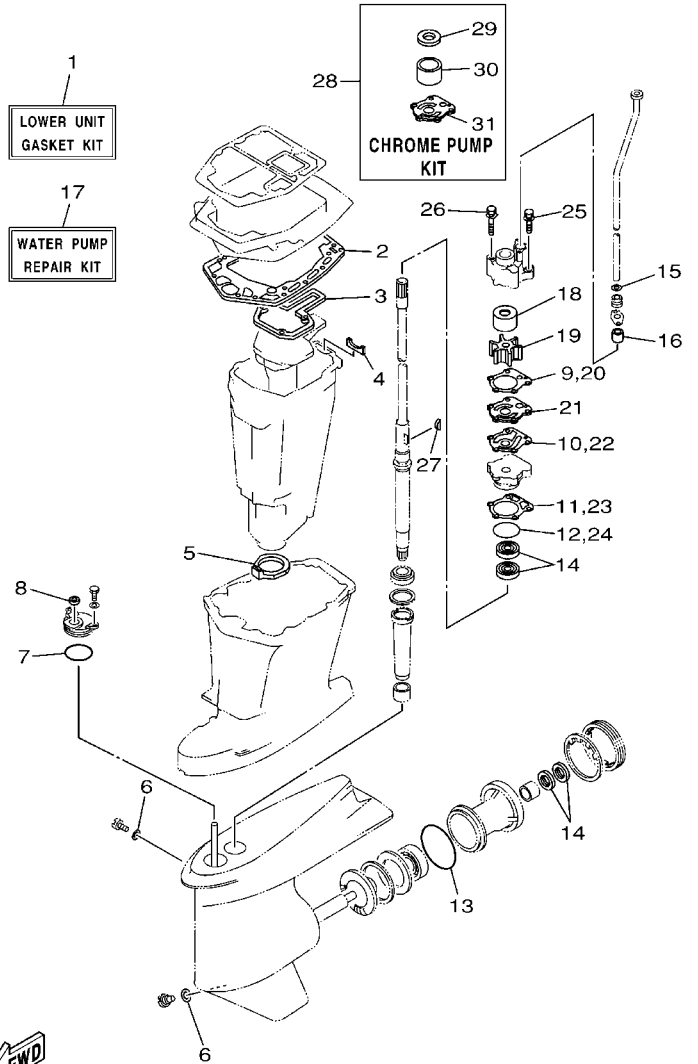
ESTUCHE REPARACION 2



  
6H10110-0280

REF. NO.	PART NO. CODIGO Nº	DESCRIPTION DESCRIPCION	E/O	E/I	REMARKS OBSERVACIONES
1	688-W0001-21	LOWER UNIT GASKET KIT JUEGO DE JUNTA UNIDAD INFERIOR	1	1	
2	688-45114-A1	.GASKET, UPPER CASING .EMPAQUE	1	1	
3	688-41134-A0	.GASKET, EXHAUST MANIFOLD .EMPAQUE	1	1	
4	688-41133-00	.GASKET, EXHAUST MANIFOLD 1 .EMPAQUE ESCAPE MULTIPLE	1	1	
5	688-45123-00	.GASKET, MUFFLER .EMPAQUE SILENCIADOR	1	1	
6	90430-08020	.GASKET .JUNTA	2	2	
7	93210-49046	.O-RING .ANILLO O	1	1	
8	93106-09014	.OIL SEAL .SELLO ACEITE	1	1	
9	688-44315-A0	.GASKET, WATER PUMP .EMPAQUE	1	1	
10	688-44324-A0	.GASKET, CARTRIDGE .EMPAQUE	1	1	
11	688-44316-A0	.GASKET, WATER PUMP .EMPAQUE	1	1	
12	93210-46044	.O-RING .ANILLO O	1	1	
13	93210-85M97	.O-RING .ANILLO O	1	1	
14	93101-25M03	.OIL SEAL .SELLO ACEITE	4	4	
15	90430-12072	.GASKET .JUNTA	1	1	
16	663-44366-00	.DAMPER, WATER SEAL .GOMA DEL SELLO DE AGUA	1	1	
17	692-W0078-02	WATER PUMP REPAIR KIT ESTUCHE REPARACION BOMBA AGUA	1	1	
18	688-44322-00	.INSERT, CARTRIDGE .CARTUCHO	1	1	
19	688-44352-03	.IMPELLER .IMPULSOR	1	1	
20	688-44315-A0	.GASKET, WATER PUMP .EMPAQUE	1	1	
21	688-44323-00	.OUTER PLATE, CARTRIDGE .PLACA EXTERIOR DEL CARTUCHO	1	1	
22	688-44324-A0	.GASKET, CARTRIDGE .EMPAQUE	1	1	
23	688-44316-A0	.GASKET, WATER PUMP .EMPAQUE	1	1	
24	93210-46044	.O-RING .ANILLO O	1	1	
25	90119-08M13	.BOLT, WITH WASHER .TORNILLO CON ARANDELA	2	2	
26	90119-08M16	.BOLT, WITH WASHER .TORNILLO CON ARANDELA	2	2	
27	90280-04M04	.KEY, WOODRUFF .CUNA WOODRUFF	1	1	

**B5**



  
6H10110-0280

FIG. 26 REPAIR KIT 2

ESTUCHE REPARACION 2

REF. NO.	PART NO. CODIGO Nº	DESCRIPTION DESCRIPCION	E/O	E/I				REMARKS OBSERVACIONES
28	688-W0078-1A	CHROME PUMP KIT ESTUCHE REPARACION BOMBA AGUA	1	1				
29	688-44321-41	.INNER PLATE, CARTRIDGE .PLACA INTERIOR CARTUCHO	1	1				
30	688-44322-41	.INSERT, CARTRIDGE .CARTUCHO	1	1				
31	688-44323-40	.OUTER PLATE, CARTRIDGE .PLACA EXTERIOR DEL CARTUCHO	1	1				
-----								
-----								
-----								
-----								
-----								
-----								
-----								
-----								
-----								
-----								

NUMERICAL INDEX  
INDICE NUMERICO

PART NO. CODIGO Nº	REF. NO.	PART NO. CODIGO Nº	REF. NO.	PART NO. CODIGO Nº	REF. NO.	PART NO. CODIGO Nº	REF. NO.	PART NO. CODIGO Nº	REF. NO.	PART NO. CODIGO Nº	REF. NO.
6H1-11111-01-1S	2 - 30	688-13621-A1	4 - 10	688-14711-01-5B	16 - 10	650-24351-01	19 - 12	6F5-41237-00	12 - 19	6G5-43148-00	13 - 28
688-11119-01	2 - 28		25 - 4	663-14737-10	16 - 12	61J-24360-00	19 - 10	6H1-41237-00	6 - 21	688-43160-01	13 - 35
688-11181-A1	2 - 31	688-13624-00	4 - 11	692-14923-00	5 - 11	6E5-24367-01	11 - 30	662-41237-01	12 - 26	688-43165-00	13 - 36
	25 - 6	6H1-13641-02-94	4 - 6	6H1-14943-39	5 - 21	650-24378-00	2 - 7	6H1-41241-02	6 - 20	6H1-43181-01	13 - 25
688-11191-00-1S	2 - 35	6H1-13641-11-94	4 - 6	6H1-14943-40	5 - 21	688-24378-00	7 - 34	688-41631-01-94	12 - 18	6H1-43185-01	13 - 26
688-11193-A1	2 - 36	6H3-14137-00	5 - 31	6H1-14947-75	5 - 20	692-24410-00	7 - 12	688-41632-01-94	12 - 7	6H1-43311-02-4D	13 - 15
	25 - 8	6H4-14146-00	5 - 8	6H1-14948-18	5 - 23	663-24411-00	7 - 17	6H1-41636-00	12 - 24	6H1-43376-00	14 - 39
688-11325-00	2 - 26	6H3-14146-10	5 - 9	6H1-14948-20	5 - 23	692-24411-00	7 - 14	688-42510-03-4D	14 - 3	6H1-43800-17-4D	15 - 1
650-11370-01	2 - 4	6H3-14146-20	5 - 9	676-14966-00	5 - 22	6H3-24411-10	5 - 40	6H1-42610-60-4D	1 - 1	67F-43802-00	15 - 39
688-11370-01	2 - 3	6H4-14146-20	5 - 8		25 - 27	6A0-24412-02	7 - 23	6H1-42610-H0-4D	1 - 1	6H1-43804-10	15 - 4
	3 - 2	6H3-14146-50	24 - 13	6H4-14980-00	5 - 27	6A0-24413-00	7 - 13	6H1-42613-01-4D	1 - 11	6H1-43805-10	15 - 3
688-11411-01	3 - 11	6H4-14146-50	24 - 12	6H3-14980-10	5 - 28	6H4-24413-00	5 - 38	688-42615-00	1 - 14	6H1-4380F-10	15 - 7
663-11518-01	2 - 6	6H4-14147-00	5 - 10	6H4-14984-00	5 - 24	6L5-24421-00	5 - 37	6H1-42617-10	1 - 19	6H1-4380G-10	15 - 15
6H1-11536-00	3 - 27		25 - 21		25 - 5	6A0-24421-01	7 - 21	6H1-42619-00	1 - 20	6H1-4380H-10	15 - 13
6H1-11537-01	6 - 16	663-14159-00	5 - 17	6H4-14985-01	5 - 19	650-24431-A0	7 - 24	6H1-42627-00	1 - 21	6H1-4380J-10	15 - 8
688-11603-A0	3 - 19		25 - 25	6H3-14992-00	5 - 25		25 - 19	6H1-42637-00	1 - 22	6H1-43810-11	15 - 20
688-11604-A0	3 - 19	676-14186-00	5 - 18	6H1-15100-04-1S	2 - 2	648-24434-01	7 - 15	6H1-42647-00-94	1 - 3	6H1-43812-00	15 - 24
688-11605-A0	3 - 19		25 - 26	6H1-15100-14-1S	2 - 2	6H3-24434-10	5 - 41	6H1-42649-00-94	1 - 4	6H1-43813-10	15 - 27
6H1-11631-03-95	3 - 18	6H1-14301-07	5 - 1	6H1-15359-01-94	3 - 1	648-24435-02	7 - 18	688-42652-10	1 - 6	6H1-43814-11	15 - 19
663-11633-00	3 - 20	6H1-14301-20	5 - 1	688-15379-00	3 - 6	6H3-24452-10	5 - 29	663-42662-00	1 - 5	6H1-43816-00	15 - 67
688-11634-10	3 - 21	6H1-14301-30	5 - 1	6H1-15771-00	10 - 19	6H4-24486-00	5 - 39	6H1-42677-60	1 - 15	6H1-43817-01	15 - 47
6H1-11635-03	3 - 18	6H1-14302-07	5 - 2	6H1-15772-00	2 - 53	61N-24521-00	7 - 8	6H1-42678-30	1 - 16	6E5-43818-00	15 - 32
6H1-11636-03	3 - 18	6H1-14302-20	5 - 2	6H1-15773-01	2 - 55	61N-24560-00	7 - 6	6H1-42681-30	1 - 28	6H1-43820-11	15 - 63
688-11650-03	3 - 22	6H1-14302-30	5 - 2	6H1-21770-07	6 - 26	61N-24563-00	7 - 7	6H1-42682-30	1 - 29	6H1-43821-11	15 - 59
688-12411-11	2 - 41	6H1-14303-07	5 - 3	6H3-21732-00	1 - 24	6H1-24566-01	7 - 10	6H1-42694-00	1 - 23	6H1-43822-10	15 - 58
688-12412-00	2 - 42	6H1-14303-20	5 - 3	6H3-21735-00	1 - 25	6YJ-24610-01	19 - 2	6H1-42711-01-4D	11 - 1	6H1-43828-10	15 - 30
688-12413-00-1S	2 - 43	6H1-14303-30	5 - 3	6H1-21752-00	6 - 33	6H1-24633-00	6 - 40	648-42715-00	12 - 48	6H1-43829-00	15 - 36
6H1-12413-50	24 - 2	6A0-14325-00	7 - 22	6H1-21757-00	6 - 39	6A1-28176-00	11 - 32	688-42716-02	11 - 9	6H1-4382A-10	15 - 52
6H1-12414-50	24 - 3	67C-1432A-00	5 - 42	6J8-21758-00	6 - 38	6E0-28193-00-94	7 - 37	663-42724-00	11 - 10	6H1-43830-11	15 - 49
688-12414-A1	2 - 44	6H1-14348-51	24 - 5	63D-2175R-00	6 - 36	61H-2819R-31	7 - 35	688-42725-10	11 - 11	6H1-43831-10	15 - 48
	25 - 9	6H3-14349-00	4 - 4	6H1-21766-01	6 - 43	688-41111-00-1S	2 - 46	688-42725-20	11 - 11	6H1-43833-10	15 - 33
688-12416-00	2 - 39		5 - 32	63D-2176M-00	6 - 35	688-41112-A0	2 - 47	688-42726-10	11 - 22	6H1-43834-00	15 - 34
6H1-12440-52	24 - 1	6H1-14349-50	24 - 9	6H4-21770-00	6 - 37		25 - 10	688-42738-01-94	11 - 12	6H1-43835-10	15 - 29
6H1-12443-50	24 - 7	6H3-14380-00	5 - 33	63D-2177H-00	1 - 2	688-41113-00-1S	2 - 49	688-42741-01-4D	11 - 24	6H1-43840-11	15 - 17
6H1-12466-A0	24 - 8	6H1-14413-02	4 - 22	6H1-21796-00	2 - 56	688-41114-A0	2 - 48	6G1-42748-00	11 - 23	6H1-43841-11	15 - 42
6H1-12466-B0	24 - 10	6H1-14440-02	4 - 18	6YJ-24167-00	19 - 7		25 - 11	688-42771-01-4D	11 - 25	6H1-43843-11	15 - 71
6E5-12481-00	24 - 11	624-14485-00	2 - 5	6YJ-24201-10	19 - 1	688-41131-00-5B	16 - 8	6G5-42791-00	11 - 34	6H1-43844-10	15 - 44
6H1-13117-01	6 - 18	6H1-14485-00	4 - 7	6Y1-24260-12	19 - 3	688-41133-00	16 - 9	6G5-42791-10	11 - 34	6H1-43845-00	15 - 55
6E9-13183-70	6 - 13	6H1-14488-00	8 - 19	6Y1-24268-00	19 - 6		26 - 4	688-42815-01-4D	11 - 3	6H1-43847-00	15 - 50
6H1-13200-02	6 - 1	63V-14523-00	5 - 5	6G1-24304-02	7 - 1	688-41134-A0	16 - 7	688-42816-00	11 - 7	6H1-4384E-20	15 - 61
6H1-13411-00	6 - 42	6H4-14548-00	5 - 15	6G1-24305-05	19 - 13		26 - 3	688-42817-01-4D	11 - 4	6H1-4384F-10	15 - 46
6J8-13414-00	6 - 41		25 - 24	6Y1-24305-06	19 - 15	688-41137-03-94	16 - 5	6H1-43111-01-4D	13 - 1	6H1-4384G-11	15 - 45
6H1-13435-00	6 - 45	697-14555-00	5 - 12	61J-24306-04	19 - 8	688-41211-01	12 - 27	6H1-43112-00-4D	13 - 10	6H1-43854-00	15 - 53
6H1-13436-00	1 - 18	6H4-14567-00	5 - 30	663-24312-01	2 - 50	6H1-41213-00	12 - 30	6E5-43126-02	13 - 39	6H1-43855-11	15 - 70
6H1-13437-21	8 - 20	6H2-14578-00	5 - 7	688-24313-00	7 - 30	662-41214-01	12 - 8	688-43131-03	13 - 20	6H1-43856-10	15 - 43
6R3-13471-00	6 - 2	60C-14590-01	5 - 14	688-24314-00	7 - 31	688-41217-01	4 - 3	6G5-43144-00	13 - 33	6H1-4385H-00	15 - 76
6L2-13475-00	6 - 3	692-14590-01	5 - 14	6H1-24314-00	7 - 27	682-41237-00	12 - 29	6E5-43145-01	20 - 9	6H1-43861-00	15 - 21
688-13610-00	4 - 12		25 - 23	6Y1-24329-00	19 - 5	6E9-41237-00	6 - 25	6G5-43145-01	13 - 24	6H1-43861-10	15 - 18



NUMERICAL INDEX  
INDICE NUMERICO

PART NO. CODIGO N°	REF. NO.	PART NO. CODIGO N°	REF. NO.	PART NO. CODIGO N°	REF. NO.	PART NO. CODIGO N°	REF. NO.	PART NO. CODIGO N°	REF. NO.	PART NO. CODIGO N°	REF. NO.
6H1-43864-00	15 - 64	688-44352-03	26 - 19	688-45567-60	17 - 7	703-48153-00	22 - 3	663-48538-00	12 - 2	703-82540-00	22 - 50
6H1-43865-10	15 - 16	688-44361-10	18 - 2	6H1-45571-00	17 - 54	703-48189-00	22 - 17	688-61350-10	20 - 1	703-82542-00	22 - 63
6H1-43866-00	15 - 40	663-44366-00	18 - 14	688-45576-00	17 - 58	703-48198-00	22 - 14	688-61351-10	20 - 2	68F-82553-70	23 - 9
6H1-43867-00	15 - 41		26 - 16	688-45577-01	17 - 57	703-48205-A5	21 - 1	6E5-61355-00	20 - 8	6R3-82553-70	23 - 9
6H1-43868-00	15 - 73	663-44367-00	18 - 1	688-45577-10	17 - 57		22 - 1	6H4-81315-11	23 - 10	682-82556-00	22 - 48
6H1-4386K-10	15 - 9	6H3-44391-01	11 - 2	688-45577-20	17 - 57	703-48207-17	21 - 1	688-81332-01	8 - 11	688-82560-10	9 - 30
6H1-43871-10	15 - 23	688-44511-00-94	14 - 33	688-45577-30	17 - 57		22 - 1	6H1-81337-01	8 - 14	703-82563-02	22 - 55
6H1-43872-10	15 - 25	688-44514-00-94	14 - 26	688-45577-40	17 - 57	703-48211-01	22 - 61	688-81800-12	10 - 1	6H1-82563-10	9 - 46
6H1-43874-00	15 - 66	6H1-44526-00	13 - 3	688-45577-50	17 - 57	703-48212-00	22 - 58	676-81809-10	10 - 3	703-82563-12	22 - 55
6H1-43875-00	15 - 57	663-44551-02-4D	14 - 9	688-45577-60	17 - 57	703-48213-00	22 - 59	688-81810-11	10 - 5	688-82575-01	22 - 47
6H1-4387J-00	15 - 75	687-44552-02-94	14 - 18	688-45587-01	17 - 5	703-48215-00	22 - 43	663-81811-11	10 - 6	676-82577-00	22 - 45
6H1-43880-02	15 - 2	663-44553-01-4D	14 - 23	688-45587-10	17 - 5	703-48218-00	22 - 64	663-81812-11	10 - 8	703-82577-00	22 - 45
6H1-43881-10	15 - 12	687-44555-00-94	14 - 11	688-45587-20	17 - 5	703-48219-00	22 - 30	663-81813-10	10 - 9	6E3-8257H-00	11 - 33
6H1-4388E-11	15 - 72	663-44575-00	14 - 16	688-45587-30	17 - 5	703-48221-00	22 - 56	663-81820-12	10 - 10	6R5-82582-B0	6 - 52
6H1-43891-10	15 - 5	688-45111-04-4D	16 - 1	688-45587-40	17 - 5	703-48222-00	22 - 27	688-81824-00	10 - 15	6E5-82587-00	9 - 47
6H1-43892-10	15 - 6	688-45113-A0	16 - 20	688-45587-50	17 - 5	703-48223-00	22 - 28	663-81826-10	10 - 14	688-82588-01	9 - 31
6H1-43895-12	15 - 69		25 - 17	688-45587-60	17 - 5	703-48225-00	22 - 29	688-81830-11	10 - 12	688-8258A-20	22 - 49
6H1-43896-00	15 - 68	688-45114-A1	16 - 6	6H1-45611-01	17 - 40	703-48226-00	22 - 26	688-81831-00	10 - 13	6H0-82590-12	9 - 32
6H1-43899-00	15 - 51		26 - 2	6H1-45631-01	17 - 50	703-48227-00	22 - 24	663-81832-11	10 - 11	703-82591-00	22 - 53
688-44117-00-94	12 - 34	663-45119-00	13 - 17	688-45633-00	17 - 52	703-48232-00	22 - 62	663-81840-11	10 - 7	703-82592-00	22 - 54
688-44118-01-94	12 - 42	688-45123-00	16 - 11	6H1-45634-02	17 - 44	703-48234-00	22 - 18	676-81850-11	10 - 2	688-82594-00	9 - 38
6H1-44120-12	12 - 49		26 - 5	6H1-45635-00	17 - 53	703-48235-00	22 - 4	676-81851-10	10 - 4	703-82594-00	22 - 25
6H1-44121-00	12 - 41	663-45155-10	16 - 2	6H1-45641-01	17 - 42	703-48236-00	22 - 16	6H1-81916-00	9 - 27	703-83383-02	22 - 51
688-44122-00	12 - 38	6H1-45214-00	17 - 12	6H1-45668-00	17 - 47	703-48238-00	22 - 22	6G1-81941-10	9 - 15	703-83383-B0	22 - 51
688-44124-00	12 - 37	6H1-45215-00	17 - 13	688-45930-02-98	18 - 22	703-48243-00	22 - 15	6E9-81945-70	9 - 17	6Y5-8350T-03	23 - 1
6H1-44144-00	17 - 70	6H1-45251-03	13 - 2	688-45932-60-98	18 - 22	703-48244-00	22 - 21	6H0-81949-01	9 - 44	6Y5-83553-00	23 - 6
6H1-44151-00	17 - 69	6H1-45300-15-4D	17 - 1	6E5-45941-00-EL	18 - 22	703-48245-00	22 - 11	6H0-81949-10	9 - 43	6E5-83558-00	18 - 27
688-44194-00	2 - 14	6H1-45301-03-4D	17 - 2	6E5-45943-00-EL	18 - 22	703-48246-00	22 - 23	61A-81950-00	9 - 39	6E5-83558-10	17 - 67
	12 - 21	688-45321-00	17 - 16	6E5-45945-01-EL	18 - 22	701-48248-00	22 - 13	6G1-81952-00	9 - 16	6H1-83614-00	9 - 48
688-44311-01	17 - 21	688-45331-00-94	17 - 55	6E5-45947-00-EL	18 - 22	703-48252-00	22 - 12	6H0-81960-10	9 - 9	6A1-83625-41	4 - 24
688-44315-A0	17 - 24	688-45341-10	17 - 10	6E5-45949-00-EL	18 - 22	703-48261-01	22 - 2	6H0-82105-02	9 - 34	6A1-83625-51	4 - 25
	26 - 9	688-45371-02	18 - 12	6E5-45952-00-EL	18 - 22	703-48264-00	22 - 6	6H0-82117-00	9 - 36	6H1-83672-12	14 - 1
688-44316-A0	17 - 30	6E5-45371-10	18 - 25	6E5-45954-00-EL	18 - 22	703-48265-00	22 - 9	703-82119-00	9 - 2	6H0-85510-03	8 - 2
	26 - 11	688-45375-00	18 - 11	6E5-45956-00-EL	18 - 22	703-48268-00	22 - 5		14 - 42	6H0-85540-06	9 - 1
688-44321-41	17 - 23	663-45376-00-94	18 - 10	688-45970-03-98	18 - 22	703-48271-00	22 - 60	682-82119-01	9 - 42	6H1-85542-00-94	9 - 21
	26 - 29	6E5-45378-00	17 - 65	6E5-45970-10	18 - 23	703-48281-00	22 - 31	688-82127-02	14 - 25	6H1-85542-10	9 - 3
688-44322-00	17 - 22	688-45383-02	17 - 62	688-45972-02-98	18 - 22	703-48282-00	22 - 32	6E5-82148-00	13 - 11	6H0-85550-00	8 - 1
	26 - 18	688-45384-00	17 - 63	6E5-45972-10	18 - 23	703-48284-00	22 - 52	6H1-82148-00	13 - 8	697-85570-00	9 - 6
688-44322-41	17 - 22	6H1-45501-11	17 - 36	688-45974-02-98	18 - 22	703-48284-10	22 - 52	1E6-82151-00	23 - 7	6H0-85580-01	8 - 3
	26 - 30	688-45536-01	17 - 4	6E5-45974-10	18 - 23	701-48287-00	22 - 42	663-82151-00	9 - 33	6H1-85711-60	4 - 23
688-44323-00	17 - 31	688-45551-01	17 - 37	688-45976-01-98	18 - 22	703-48291-10	22 - 39	6G5-82152-00	9 - 20	6R5-85711-60	9 - 51
	26 - 21	688-45560-00	17 - 39	6E5-45976-10	18 - 23	703-48293-10	22 - 41	6A0-82317-00	6 - 50	6H1-85720-15	6 - 51
688-44323-40	17 - 31	688-45567-01	17 - 7	6E5-45978-10	18 - 23	701-48320-30	21 - 2	6E3-82370-21	9 - 29	6H2-85895-01	8 - 4
	26 - 31	688-45567-10	17 - 7	688-45978-60-98	18 - 22	663-48344-00	12 - 6	703-82510-12	22 - 44	6H1-W0001-02	25 - 1
688-44324-A0	17 - 32	688-45567-20	17 - 7	688-45987-01	18 - 17	703-48345-01	22 - 19	703-82510-43	22 - 44	688-W0001-21	26 - 1
	26 - 10	688-45567-30	17 - 7	6E5-45994-10	18 - 24	703-48358-00	22 - 20	697-82519-00	9 - 37	688-W0004-00	4 - 13
688-44341-01-94	17 - 27	688-45567-40	17 - 7	67F-45997-00	18 - 18	688-48511-11-4D	14 - 36	6R3-82521-70	23 - 8	6H1-W0070-30	1 - 17
688-44352-03	17 - 25	688-45567-50	17 - 7	703-48152-00	22 - 57	663-48531-00	12 - 1	703-82531-00	22 - 46	692-W0078-02	26 - 17

NUMERICAL INDEX  
INDICE NUMERICO

PART NO. CODIGO N°	REF. NO.	PART NO. CODIGO N°	REF. NO.	PART NO. CODIGO N°	REF. NO.	PART NO. CODIGO N°	REF. NO.	PART NO. CODIGO N°	REF. NO.	PART NO. CODIGO N°	REF. NO.
688-W0078-1A	26 - 28	90183-02M03	17 - 49	90386-13M38	11 - 5	90464-23M22	9 - 35	92903-08100	10 - 17	93210-08287	19 - 14
6H1-W0090-07-1S	2 - 1	90183-05M06	1 - 27	90386-18M14	15 - 31	90465-06M90	8 - 16		12 - 44	93210-09165	15 - 37
6H1-W0090-44-1S	2 - 1	90185-05002	17 - 15	90386-18M35	13 - 40	90465-08M23	9 - 12	92903-08600	12 - 45	93210-10M74	15 - 54
6H1-W0093-10	25 - 20	90185-08057	14 - 40	90386-18M63	13 - 42	90465-11M10	14 - 41	92990-04100	23 - 4	93210-13M04	6 - 19
656-W2810-02	7 - 36	90185-09M01	20 - 4	90386-22M13	12 - 14		17 - 68	92990-05100	4 - 15	93210-16275	20 - 10
90101-10M49	14 - 27	90185-10051	14 - 31	90386-22M15	13 - 21	90465-11M27	6 - 29		7 - 20	93210-18397	15 - 26
90101-12M65	13 - 43	90185-22043	13 - 23	90386-30M60	14 - 8	90465-12M03	2 - 23	92990-06600	11 - 31	93210-18M75	15 - 56
90105-10M67	18 - 13	90201-03313	17 - 48	90386-30M77	14 - 6	90465-13M11	9 - 4	92990-08200	12 - 51	93210-19MA7	6 - 4
90109-06M39	6 - 5	90201-06416	11 - 17	90386-30M78	14 - 5	90465-13M30	6 - 34	92990-08600	10 - 18	93210-29M94	14 - 7
	9 - 25	90201-06M31	9 - 26	90387-06119	6 - 49	90465-18147	5 - 43		22 - 34	93210-32738	7 - 9
90109-06M40	6 - 6	90201-08M13	12 - 16	90387-06M03	9 - 23	90467-06016	2 - 17	92990-10100	18 - 8		25 - 18
90109-08022	3 - 23	90201-08M23	12 - 11	90387-06M17	12 - 31		3 - 8	92990-10600	18 - 7	93210-39ME4	4 - 9
90109-12261	14 - 15	90201-08M93	6 - 17	90387-06M31	6 - 32		4 - 2	92995-04600	10 - 21		25 - 3
90116-10175	14 - 37	90201-10008	2 - 11	90387-06M69	11 - 16	90467-08004	2 - 51	92995-06100	1 - 8	93210-46044	4 - 19
90116-10M06	2 - 22	90201-10M20	20 - 3	90387-08M16	12 - 13		4 - 5		2 - 25		17 - 29
90119-06M09	11 - 8	90201-10M63	20 - 7	90387-10M02	13 - 31		6 - 47		9 - 14		25 - 2
90119-06M12	2 - 9	90201-11M22	14 - 30	90387-10M42	20 - 6		7 - 5		11 - 27		26 - 12
90119-06M24	12 - 33	90201-12426	13 - 45	90389-25M00	18 - 19	90467-10M04	24 - 4		13 - 6	93210-46M16	3 - 14
90119-06M29	13 - 4	90201-12M16	14 - 12	90430-08020	17 - 11	90467-11M08	6 - 30	92995-06600	1 - 9		25 - 12
90119-06M61	11 - 19	90201-13M19	14 - 14		26 - 6	90467-12M11	6 - 46		3 - 10	93210-49046	17 - 17
90119-06M75	9 - 24	90201-20417	3 - 25	90430-12072	18 - 4	90468-05M03	6 - 24		7 - 3		26 - 7
90119-06M88	6 - 48	90201-20M21	14 - 28		26 - 15	90468-07M02	6 - 7		8 - 7	93210-62269	3 - 5
90119-06MA3	2 - 37	90201-21M18	8 - 10	90430-14115	2 - 34	90468-18008	12 - 9		9 - 11		25 - 16
90119-06MA5	2 - 45	90201-22M67	13 - 22		25 - 7	90480-09M12	11 - 15		11 - 14	93210-68N50	15 - 28
90119-08020	2 - 52	90201-30M00	14 - 4	90440-14M00	13 - 47	90480-09M25	9 - 22		13 - 7	93210-85M97	17 - 59
90119-08M13	17 - 35	90202-05088	6 - 23	90445-07240	6 - 9	90480-19M06	18 - 15		17 - 20		26 - 13
	26 - 25	90202-07M07	12 - 39	90445-07260	2 - 16	90480-20M05	2 - 38	92995-08100	12 - 5	93306-206U5	3 - 16
90119-08M16	17 - 34	90202-12060	18 - 3	90445-07M00	2 - 19	90480-24M04	2 - 18		14 - 20	93306-207U0	17 - 56
	26 - 26	90202-12092	12 - 15	90445-07M23	2 - 20	90501-10326	5 - 6		16 - 14	93310-636U4	3 - 12
90119-08M79	16 - 17	90202-20M06	14 - 29		4 - 1	90501-12082	12 - 47	92995-10100	13 - 14	93310-730V8	3 - 26
90119-08M80	16 - 4	90202-25M04	14 - 13	90445-07M44	6 - 10	90501-12M48	17 - 41	92995-12200	13 - 44	93310-835U8	3 - 15
90119-08M84	18 - 9	90206-10M04	12 - 32	90445-07M86	3 - 7	90501-14M08	14 - 21	93101-25M03	17 - 28	93315-325V1	17 - 3
90119-08MA3	2 - 29	90206-13019	11 - 6	90445-07M87	6 - 12	90501-16M11	2 - 40		26 - 14	93317-325U0	17 - 60
90119-08MA8	2 - 32	90209-06M05	4 - 21	90445-07M90	6 - 8	90501-16M12	12 - 23	93102-08M43	15 - 14	93332-000U3	17 - 6
90119-10005	2 - 10	90249-06M19	13 - 30	90445-07ME9	17 - 66	90501-16M65	17 - 45	93102-30M05	3 - 3	93332-000W7	17 - 8
90151-05M00	17 - 14	90250-07M02	17 - 51	90445-07MF1	18 - 26	90502-16M02	13 - 38		25 - 14	93410-18M02	13 - 41
90157-05M19	19 - 4	90266-06009	1 - 10	90445-08M01	6 - 44	90506-14M24	13 - 32	93102-36M02	3 - 13	93410-28M06	14 - 10
90157-06013	12 - 20	90280-04M04	17 - 26	90445-09097	7 - 29	90508-29M05	12 - 17		25 - 13	93410-32M00	3 - 17
90157-06014	2 - 13		26 - 27	90445-09104	7 - 4	91318-04025	15 - 74	93104-20M02	3 - 4	93430-06024	22 - 10
90157-06M01	11 - 20	90280-05015	8 - 8	90445-09220	7 - 33	91318-08016	15 - 65		25 - 15	93450-07M00	17 - 73
90159-06M11	9 - 28	90282-04010	17 - 64	90445-11M05	19 - 11	91490-40025	18 - 21	93106-09014	17 - 18	93501-04M02	12 - 46
90159-06M20	8 - 15	90338-05M03	13 - 19	90445-11M06	19 - 9	91690-30012	12 - 3		26 - 8	93503-16003	17 - 46
90160-04006	18 - 16	90338-05M12	1 - 26	90445-11M09	6 - 27		13 - 37	93210-04228	5 - 13	93505-32038	15 - 77
90170-09M03	20 - 5	90340-08002	17 - 9	90464-07M05	6 - 15	91690-30020	13 - 29		25 - 22	93603-12M11	17 - 43
90170-16M01	17 - 38	90340-14M00	2 - 33	90464-11M18	13 - 18	92903-06100	4 - 17	93210-04230	5 - 26	93603-21111	3 - 24
90170-20137	8 - 9	90386-07M58	12 - 50	90464-11M24	6 - 28	92903-06600	5 - 45		25 - 29	93604-10M03	17 - 33
90171-16011	18 - 20	90386-10M16	13 - 27	90464-15M08	11 - 21		9 - 8	93210-064A5	15 - 38	93606-12019	16 - 3
90179-06066	14 - 22	90386-12089	12 - 12	90464-18M14	9 - 50		12 - 36	93210-07003	17 - 71		18 - 5

NUMERICAL INDEX  
INDICE NUMERICO

PART NO. CODIGO N°	REF. NO.	PART NO. CODIGO N°	REF. NO.	PART NO. CODIGO N°	REF. NO.	PART NO. CODIGO N°	REF. NO.	PART NO. CODIGO N°	REF. NO.	PART NO. CODIGO N°	REF. NO.
93608-12063	2 - 8	97095-06030	11 - 18								
93700-06M03	13 - 16	97095-06040	7 - 25								
94702-00160	2 - 58		8 - 6								
94702-00247	2 - 58	97095-06095	4 - 8								
95303-06600	12 - 22	97095-08012	2 - 57								
95303-06700	2 - 15	97095-08016	12 - 4								
95313-10600	2 - 12	97095-08045	12 - 10								
95380-03600	5 - 35	97095-10045	13 - 13								
	7 - 16	97380-05025	22 - 8								
95380-04600	23 - 5	97380-08030	22 - 33								
95380-05600	6 - 22	97595-06420	15 - 35								
	12 - 25	97595-06510	13 - 9								
	22 - 7	97595-06550	9 - 5								
95380-06600	22 - 40	97602-05210	15 - 62								
95380-08600	7 - 11	97607-04310	15 - 11								
95380-12600	13 - 46	97803-04010	5 - 34								
95380-12800	14 - 17	97880-04006	24 - 6								
97013-06012	5 - 44	97880-05020	4 - 14								
97013-06016	9 - 18	97880-06012	13 - 12								
97013-06020	9 - 7	97885-04010	10 - 20								
	12 - 35	97885-05016	15 - 10								
97013-06030	4 - 16	97885-06016	14 - 2								
97013-08030	10 - 16	97885-06050	4 - 20								
	12 - 43	97980-04114	5 - 4								
97075-08025	14 - 19	98503-05028	7 - 19								
	16 - 15	98580-03015	22 - 38								
97075-08030	16 - 13	98580-04006	22 - 36								
97075-08035	14 - 34	98580-04008	5 - 16								
	16 - 18	98580-04010	22 - 35								
97075-10040	18 - 6	98580-05010	22 - 37								
97095-05012	8 - 5	98780-04015	2 - 27								
97095-06010	8 - 12	98980-03006	5 - 36								
	13 - 34	99001-08600	17 - 72								
97095-06012	2 - 54	9E450-04433	23 - 2								
	8 - 17	9E450-04533	23 - 3								
	9 - 13										
97095-06014	2 - 24										
97095-06016	1 - 7										
	6 - 31										
	9 - 49										
	11 - 13										
	13 - 5										
	17 - 19										
97095-06020	3 - 9										
	7 - 2										
	9 - 10										
	11 - 26										
97095-06025	9 - 40										