



**PARTS  
CATALOGUE  
CATALOGO  
DE REPUESTOS**

**40V'08** (63C7/63DH)

**50H'08** (62XE/62XF/63G7)

40V/50H  
PARTS CATALOGUE  
©2007 by Yamaha Motor Co., Ltd.  
1st edition, September 2007  
All rights reserved.  
Any reprinting or unauthorized use  
without the written permission of  
Yamaha Motor Co., Ltd.  
is expressly prohibited.  
Printed in Japan.

40V/50H  
CATALOGO DE REPUESTOS  
©2007 por Yamaha Motor Co., Ltd.  
1ª edición, septiembre 2007  
Todos los derechos reservados.  
Toda reproducción o uso no autorizado  
sin el consentimiento escrito de  
Yamaha Motor Co., Ltd.  
quedan expresamente prohibidos  
Impreso en Japón.

# FOREWORD

This Parts Catalogue is related to the parts for the model(s) on the cover page. When you are ordering replacement parts, please refer to this Parts Catalogue and quote both part numbers and part names correctly.

1. Modifications or additions which have been made after the issue of the Parts Catalogue will be announced in the Parts News.  
It is advisable that you make the necessary corrections to the Parts Catalogue according to the Parts News.

2. Abbreviations  
The following abbreviations are used in this Parts Catalogue.

“UR” Use specified parts number.  
 “UN” Use as many as needed.  
 “AP” Alternate Parts  
 “LM” Locally Made (Parts need to be ordered locally)  
 “F#” Frame No. (Applicable machine No.)  
 “O/S” Over Size

3. The number of components for assembly
  - Parts, which are to be supplied in an assembly, are listed with a dot (.) in front of the part name as shown below.
  - The numeral appearing to the right of each component part indicates the quantity of parts for each assembly unit.

PART NO.	DESCRIPTION	Q'TY	REMARKS
2F5-83310-60	FRONT FLASHER LIGHT ASSY	2	
115-83311-60	.BULB (6V-18W)	1	

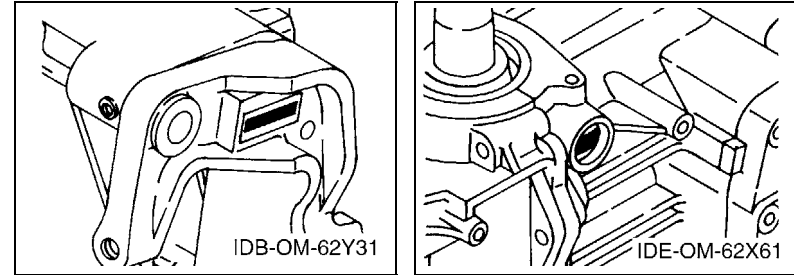
4. Applicable colours of graphics are represented in the “REMARKS” as shown below.

PART NO.	DESCRIPTION	Q'TY	REMARKS
2N4-24110-00-X5	FUEL TANK COMP.	2	MXR
3J1-24240-10	.GRAPHIC, FUEL TANK	1	FOR MXR

5. Note that the illustrations for reference in finding parts numbers are not to be used for assembling. When assembling, please use the applicable service manual.

6. The asterisk (\*) before a reference number indicates modified items after the first edition.
7. Applicable Serial No.

Engine Serial No.



8. Applicable Engine Starting Serial No.

Model	Serial No.	Model	Serial No.
40V	6H4K-1014124	50H	6H5K-1021187

9. Applicable Colour Code

Abbreviation	Colour Name	Colour Code
DBNM2	DARK BLUISH GRAY METALLIC 2	004D

10. Quantity Column Information

Column No.	Name Of Q'ty Column	Applicable Model
1	E	40VE
2	EO	40VEO
3	MHO	50HMHO
4	WHD	50HWHD
5	ETO	40VETO,50HETO

# PROLOGO

Este catálogo de repuestos corresponde a las piezas para el o los modelos que figuran en la página de portada. Al formular el pedido de repuestos, se ruega citar este catálogo y especificar correctamente el número y el nombre de las piezas.

- Las modificaciones y agregados que se hayan realizado después de la edición de este Catálogo de Repuestos, serán anunciados en las Informaciones de Recambios. Es recomendable que se hagan las correcciones necesarias en el Catálogo de Repuestos de acuerdo con las Informaciones de Recambios.

## 2. Abreviaciones

En este. Catálogo de Repuestos se emplean las siguientes abreviaciones.

- “UR” Usar el número de partes especificado
- “UN” Usar la cantidad necesaria
- “AP” Piezas sustitutivas
- “LM” Fabricación local (Hay que pedir los repuestos en las cercanías)
- “F#” N° de bastidor (N° aplicable a la máquina)
- “O/S” Sobredimensionado

## 3. La cantidad de componentes para el montaje

- Los componentes, suministrados como conjunto, se describen con un punto (.) que precede al nombre del parte como se indica a continuación.
- La numeración que aparece a la derecha de cada descripción indica la cantidad de partes por cada unidad de conjunto.

CODIGO N°	DESCRIPCION	CANT.	OBSERVACIONES
2F5-83310-60	ENSAMBLAJE DE LA LUZ	2	
115-83311-60	.BOMBILLA (6V-18W)	1	

## 4. Los colores de los componentes se indican como sigue en la columna de “OBSERVACIONES”.

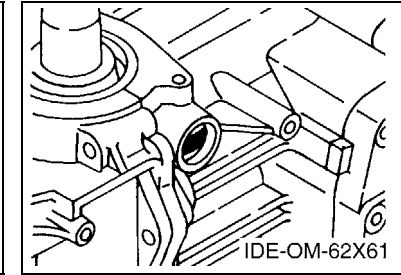
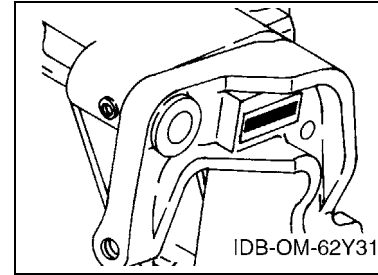
CODIGO N°	DESCRIPCION	CANT.	OBSERVACIONES
2N4-24110-00-X5	COMP. DEL TANQUE	2	MXR
3J1-24240-10	.GRAFICO, DEL TANQUE	1	PARA MXR

- Debe tenerse en cuenta que las ilustraciones sirven como guía para la búsqueda de los números de partes y no deben usarse para el montaje. Durante el montaje, se recomienda usar el manual de taller correspondiente.

- EL asterisco (\*) antes del número de referencia indica los elementos modificados después de la primera edición.

## 7. Números de serie

N° de Serie del motor



## 8. Números de serie del motor

Modelo	N° de serie	Modelo	N° de serie
40V	6H4K-1014124	50H	6H5K-1021187

## 9. Códigos de color aplicables

Abreviatura	Nombre de color	Código de color
DBNM2	DARK BLUISH GRAY METALLIC 2	004D

## 10. Información para la columna de cantidades

Columna N°	Nombre de la columna de cantidades	Modelo aplicable
1	E	40VE
2	EO	40VEO
3	MHO	50HMH0
4	WHD	50HWHD
5	ETO	40VETO,50HETO

# CONTENTS

TOP COWLING .....	1
CYLINDER & CRANKCASE .....	2
CRANKSHAFT & PISTON .....	4
INTAKE .....	5
CARBURETOR .....	7
OIL PUMP 1 .....	10
OIL PUMP 2 .....	12
FUEL .....	14
STARTER .....	16
GENERATOR .....	18
ELECTRICAL 1 .....	19
ELECTRICAL 2 .....	21
STARTING MOTOR .....	23
BOTTOM COWLING .....	25
STEERING 1 .....	28
STEERING 2 .....	31
CONTROL .....	32
BRACKET 1 .....	34
BRACKET 2 .....	36
BRACKET 3 .....	38
BRACKET 4 .....	40
POWER TRIM & TILT ASSY 1 .....	42
POWER TRIM & TILT ASSY 2 .....	45
UPPER CASING .....	46
LOWER CASING & DRIVE 1 .....	47
LOWER CASING & DRIVE 2 .....	51
FUEL TANK .....	53
STEERING GUIDE .....	54
REMOTE CONTROL BOX .....	55
REMOTE CONTROL ASSY .....	56
METER .....	59
OPTIONAL PARTS .....	60
REPAIR KIT 1 .....	61
REPAIR KIT 2 .....	63

## INDEX

NUMERICAL INDEX .....	65
-----------------------	----

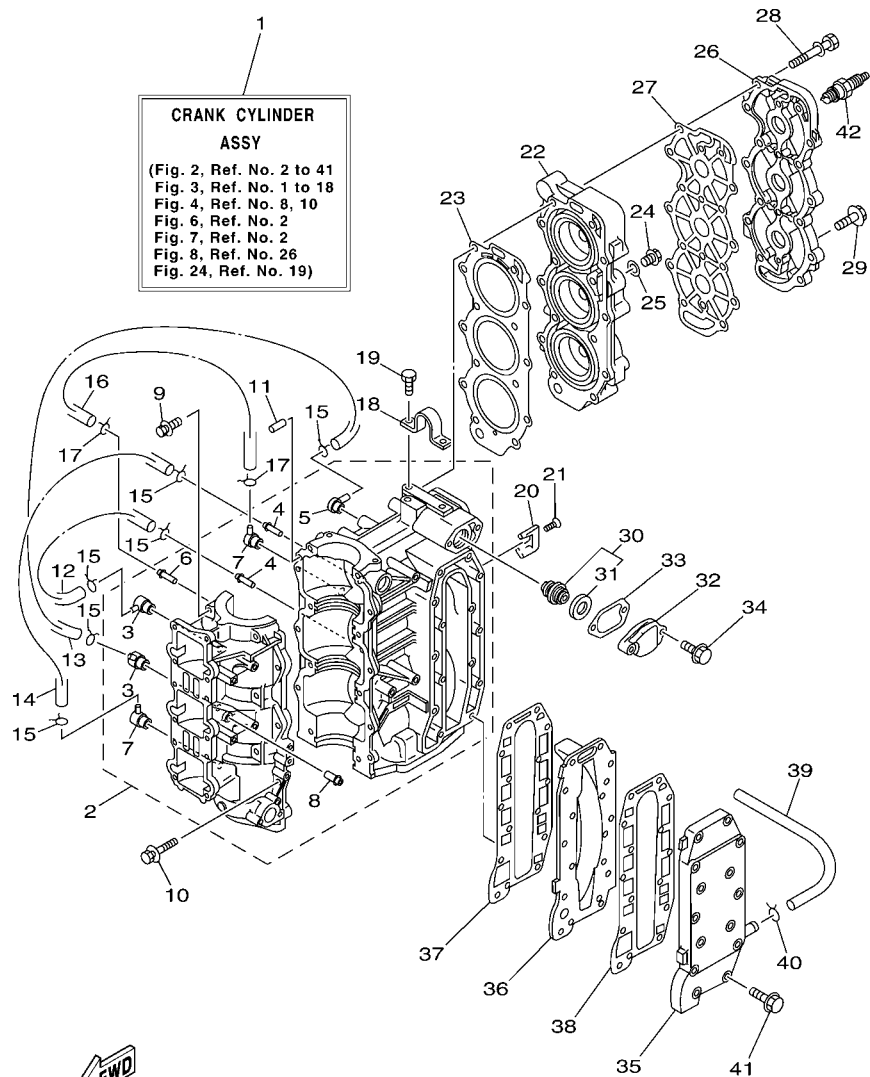
# CONTENIDO

SOPORTE SUPERIOR .....	1
CYLINDRO & CARTER .....	2
CIGUENAL & PISTON .....	4
ADMISION .....	5
CARBURADOR .....	7
BOMBA DE ACEITE 1 .....	10
BOMBA DE ACEITE 2 .....	12
COMBUSTIBLE .....	14
ARRANQUE .....	16
GENERADOR .....	18
EQUIPO ELECTRICO 1 .....	19
EQUIPO ELECTRICO 2 .....	21
MOTOR DE ARRANQUE .....	23
CUBIERTA INFERIOR .....	25
DIRECCION 1 .....	28
DIRECCION 2 .....	31
CONTROL .....	32
SOPORTE 1 .....	34
SOPORTE 2 .....	36
SOPORTE 3 .....	38
SOPORTE 4 .....	40
COMPONER Y PODER VARILLA 1 .....	42
COMPONER Y PODER VARILLA 2 .....	45
FUNDA SUPERIOR .....	46
IMPULSOR E INFERIOR 1 .....	47
IMPULSOR E INFERIOR 2 .....	51
DEPOSITO DE COMBUSTIBLE .....	53
DIRECCIONGUIAR .....	54
CONTROL REMOTO COMPLETO .....	55
CONTROL REMOTO COMPL .....	56
MEDIDOR .....	59
PARTES OPCIONALES .....	60
ESTUCHE REPARATION 1 .....	61
ESTUCHE REPARATION 2 .....	63

## INDICE

INDICE NUMERICO .....	65
-----------------------	----



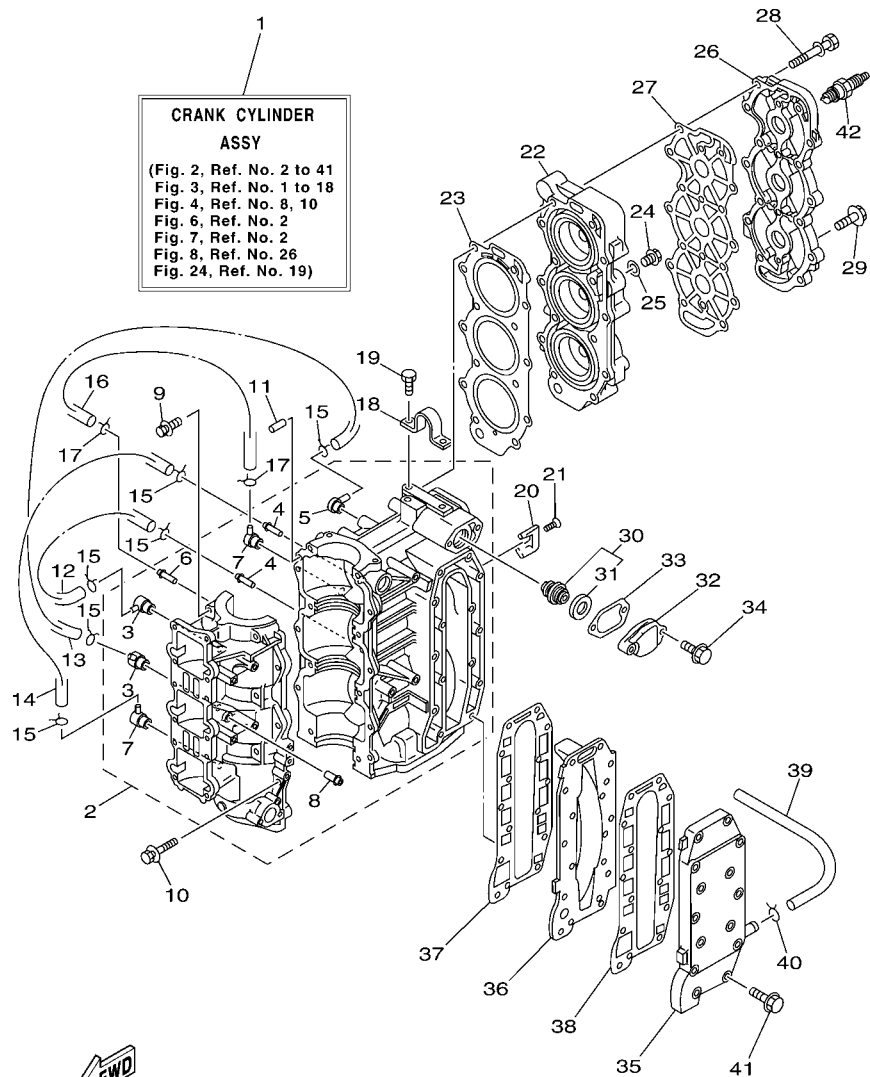


62XA664-E020

FIG. 2 CYLINDER & CRANKCASE CYLINDRO & CARTER

REF. NO.	PART NO. CODIGO Nº	DESCRIPTION DESCRIPCION	E	EO	MHO	WHD	EIO	REMARKS OBSERVACIONES
1	63D-W0090-11-1S	CRANK CYLINDER ASSY BLOQUE MOTOR COMPLETO		1			1	E-O/I E-O/I
	63D-W0090-21-1S	CRANK CYLINDER ASSY BLOQUE MOTOR COMPLETO	1			1		E-N.O/I E-N.O/I
	63D-W0090-31-1S	CRANK CYLINDER ASSY BLOQUE MOTOR COMPLETO			1			M-O/I M-O/I
2	6H4-15100-13-1S	CRANKCASE ASSY CARTER COMPLETO		1			1	E-O/I E-O/I
	6H4-15100-20-1S	CRANKCASE ASSY CARTER COMPLETO	1			1		E-N.O/I E-N.O/I
	6H4-15100-30-1S	CRANKCASE ASSY CARTER COMPLETO			1			M-O/I M-O/I
3	650-11370-01	.CHECK VALVE ASSY .VALVULA DE CONTROL COMPL.	2	2	2	2	2	
4	624-14485-00	.PIPE, JOINT .TUBO DE UNION	2	2	2	2	2	
5	6H4-11372-01	.NIPPLE, HOSE .NIPLE DE MANGUERA	1	1	1	1	1	
6	624-14485-00	.PIPE, JOINT .TUBO DE UNION	1	1	1	1	1	
7	688-11370-01	.CHECK VALVE ASSY .VALVULA DE CONTROL COMPL.	2	2	2	2	2	
8	650-24378-00	.PIPE, JOINT 4 .TUBO DE UNION 3	1	1		1	1	E(O) SPEC E(O) SPEC
9	90119-08019	BOLT, WITH WASHER TORNILLO CON ARANDELA	8	8	8	8	8	
10	90119-06M13	BOLT, WITH WASHER TORNILLO CON ARANDELA	6	6	6	6	6	
11	93606-12019	PIN, DOWEL PASADOR DE CLAVIJA	2	2	2	2	2	
12	90445-07M46	HOSE (L360) TUBO (L360)	1	1	1	1	1	
13	90445-07M27	HOSE (L310) TUBO (L310)	1	1	1	1	1	
14	90445-07M24	HOSE (L240) TUBO (L240)	1	1	1	1	1	
15	90467-06016	CLIP PRESILLA	6	6	6	6	6	
16	90445-07MA3	HOSE (L200) TUBO (L200)	1	1	1	1	1	
17	90467-06016	CLIP PRESILLA	2	2	2	2	2	
18	6H4-11119-01	HANGER, ENGINE SOPORTE DEL MOTOR	1	1	1	1	1	
19	90101-06021	BOLT TORNILLO	2	2	2	2	2	
20	688-11325-00	ANODE ANODO	2	2	2	2	2	
21	98780-04016	SCREW, FLAT HEAD TORNILLO CABEZA PLANA	2	2	2	2	2	
22	63D-11111-00-1S	HEAD, CYLINDER 1 CULATA CILINDRO 1	1	1	1	1	1	
23	63D-11181-A1	GASKET, CYLINDER HEAD 1 JUNTA, DE CULATA 1	1	1	1	1	1	





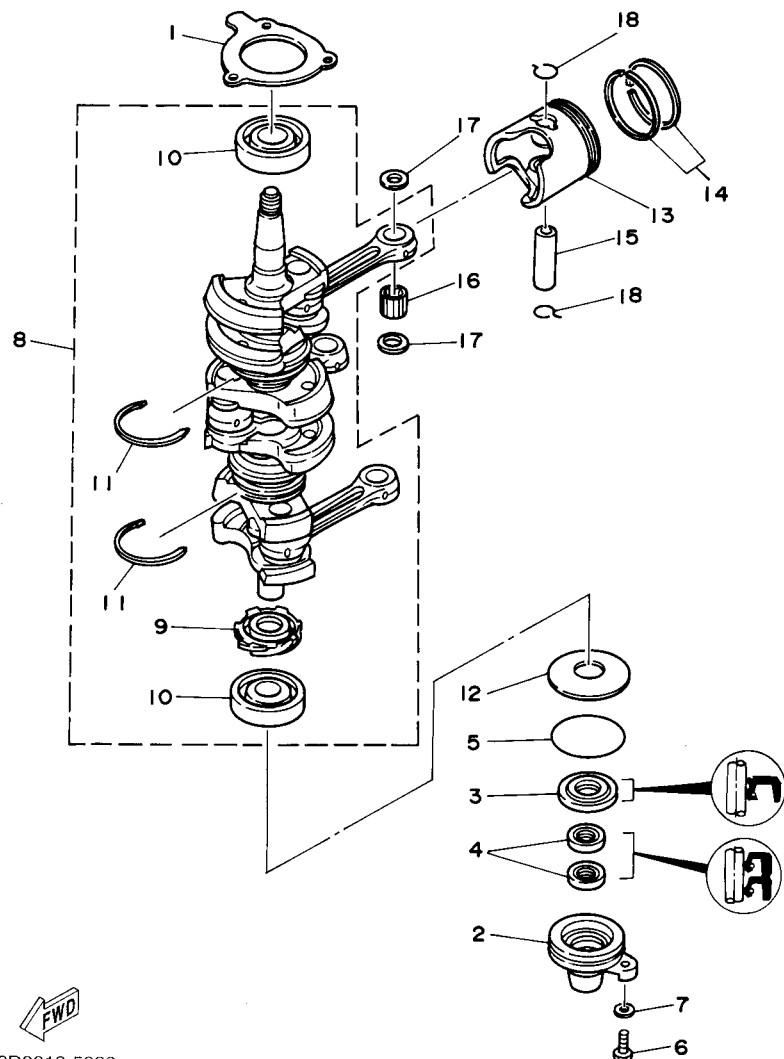
62XA664-E020

FIG. 2 CYLINDER & CRANKCASE CYLINDRO & CARTER

REF. NO.	PART NO. CODIGO Nº	DESCRIPTION DESCRIPCION	E	EO	MHO	WHD	EIO	REMARKS OBSERVACIONES
24	90340-14M00	PLUG, STRAIGHT SCREW TORNILLO, DE DRENAJE	1	1	1	1	1	
25	90430-14115	GASKET JUNTA	1	1	1	1	1	
26	63D-11191-00-1S	COVER, CYLINDER HEAD 1 TAPA CULATA DE CILINDRO 1	1	1	1	1	1	
27	63D-11193-A0	GASKET, HEAD COVER 1 EMPAQUE	1	1	1	1	1	
28	90119-08015	BOLT, WITH WASHER TORNILLO CON ARANDELA	14	14	14	14	14	
29	90119-06MA3	BOLT, WITH WASHER TORNILLO CON ARANDELA	4	4	4	4	4	
30	6E5-12411-30	THERMOSTAT TERMOSTAT	1	1	1	1	1	
31	688-12412-00	.SEAL, THERMOSTAT .SELLO TERMOSTATO	1	1	1	1	1	
32	6H4-12413-00-1S	COVER, THERMOSTAT CUBIERTA TERMOSTATO	1	1	1	1	1	
33	6J8-12414-A0	GASKET, COVER EMPAQUE	1	1	1	1	1	
34	90119-06MA3	BOLT, WITH WASHER TORNILLO CON ARANDELA	2	2	2	2	2	
35	6H4-41113-00-1S	OUTER COVER, EXHAUST CUBOERTA EXTERIOR DE ESCAPE	1	1	1	1	1	
36	6H4-41111-00-1S	INNER COVER, EXHAUST CUBIERTA INTERIOR DE ESCAPE	1	1	1	1	1	
37	6H4-41112-A0	GASKET, EXHAUST INNER COVER EMPAQUE	1	1	1	1	1	
38	6H4-41114-A0	GASKET, EXHAUST OUTER COVER EMPAQUE	1	1	1	1	1	
39	90445-09M37	HÖSE (L240) TUBO (L240)	1	1	1	1	1	
40	90467-08004	CLIP PRESILLA	1	1	1	1	1	
41	90119-06MA5	BOLT, WITH WASHER TORNILLO CON ARANDELA	14			14		
	90119-06MA5	BOLT, WITH WASHER TORNILLO CON ARANDELA		13	13		13	
42	94702-00217	PLUG, SPARK (NGK B7HS-10) BUJIA (NGK B7HS-10)	3				3	40V 40V
	94702-00271	PLUG, SPARK (NGK BR7HS-10) BUJIA (NGK BR7HS-10)		3				40V-FOR RUS 40V-FOR RUS
	94702-00160	PLUG, SPARK (NGK B8HS-10) BUJIA (NGK B8HS-10)				3		50H 50H
	94702-00247	PLUG, SPARK (NGK BR8HS-10) BUJIA (NGK BR8HS-10)			3		3	50H-FOR CAR,RUS 50H-FOR CAR,RUS

FIG. 3 CRANKSHAFT & PISTON

CIGUENAL & PISTON



63D0010-5030

REF. NO.	PART NO. CODIGO Nº	DESCRIPTION DESCRIPCION	E	EO	MHO	WHD	ETO	REMARKS OBSERVACIONES
1	6H4-15369-A1	GASKET, OIL SEAL HOUSING EMPAQ CAJA SELLO ACEITE	1	1	1	1	1	
2	6H4-15396-03-5B	HOUSING, OIL SEAL CAJA DE SELLO DE ACEITE	1	1	1	1	1	
3	93102-25M28	OIL SEAL SELLO ACEITE	1	1	1	1	1	
4	93104-16M01	OIL SEAL SELLO ACEITE	2	2	2	2	2	
5	93210-58M21	O-RING ANILLO O	1	1	1	1	1	
6	97095-06020	BOLT PERNO	1	1	1	1	1	
7	92995-06600	WASHER ARANDELA	1	1	1	1	1	
8	6H4-11400-14	CRANKSHAFT ASSY CIGUENAL COMPLETO		1	1		1	O/I
	6H4-11400-04	CRANKSHAFT ASSY CIGUENAL COMPLETO	1			1		O/I N.O/I N.O/I
9	6H4-11536-00	.GEAR, DRIVE .ENGRANAJE TRACCION		1	1		1	FOR 6H4-11400-14 FOR 6H4-11400-14
	6H4-11445-00	.SPACER .ESPACIADOR	1			1		FOR 6H4-11400-04 FOR 6H4-11400-04
10	93306-305U8	.BEARING .COJINETE	2	2	2	2	2	
11	93440-62057	.CIRCLIP .SEGURO	2	2	2	2	2	
12	90201-50306	WASHER, PLATE ARANDELA PLANA	1	1	1	1	1	
13	6H4-11631-01-95	PISTON (STD) PISTON (NORMA)	3	3	3	3	3	
	6H4-11635-01	PISTON (0.25MM O/S) PISTON (0.25MM O/S)	3	3	3	3	3	AP AP
	6H4-11636-01	PISTON (0.50MM O/S) PISTON (0.50MM O/S)	3	3	3	3	3	AP AP
14	63D-11603-00	PISTON RING SET (STD) JUEGO DE ANILLOS (NORMA)	3	3	3	3	3	
	63D-11604-00	PISTON RING SET (0.25MM O/S) JUEGO DE ANILLOS (0.25MM O/S)	3	3	3	3	3	AP AP
	63D-11605-00	PISTON RING SET (0.50MM O/S) JUEGO DE ANILLOS (0.50MM O/S)	3	3	3	3	3	AP AP
15	648-11633-00	PIN, PISTON PASADOR, PISTON	3	3	3	3	3	
16	93602-20M02	PIN, DOWEL PASADOR DE CLAVIJA	93	93	93	93	93	
17	6H4-11641-00	WASHER, PISTON PIN ARANDELA PASADOR DE PISTON	6	6	6	6	6	
18	6H4-11634-01	CLIP, PISTON PIN PRESILLA, BULON DE PISTON	6	6	6	6	6	

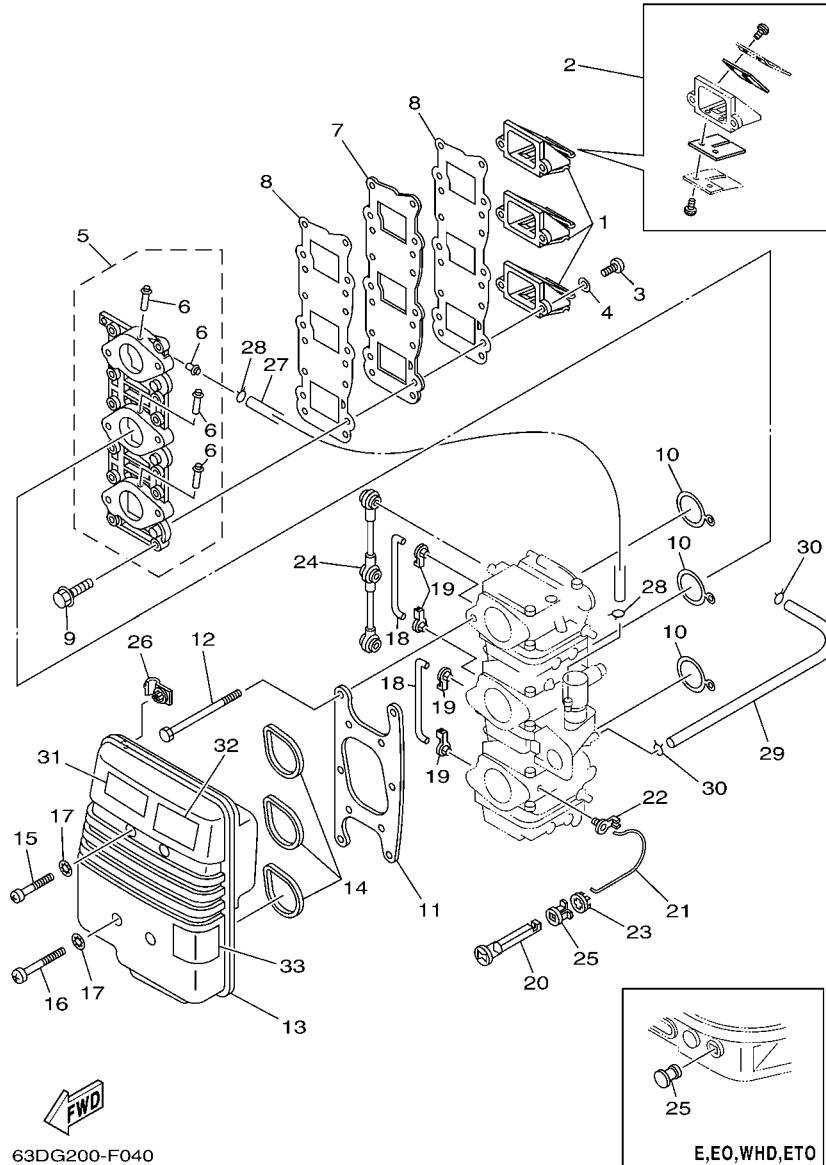


FIG. 4 INTAKE

ADMISION

REF. NO.	PART NO. CODIGO N°	DESCRIPTION DESCRIPCION	E	EO	MHO	WHD	ETO	REMARKS OBSERVACIONES
1	6H5-13610-00	REED VALVE ASSY VALVULA DE LAMINAS COMPLETA	3	3	3	3	3	
2	6H4-W0004-00	.REED SET .JUEGO DE VALVULAS DE LENGUETA	1	1	1	1	1	
3	97880-05014	SCREW, PAN HEAD TORNILLO DE CABEZA CON PLANA	6	6	6	6	6	
4	92990-05600	WASHER, PLATE ARANDELA PLANA	6	6	6	6	6	
5	6H4-13641-12-94	MANIFOLD 1 MULTIPLE 1		1			1	E-O/I E-O/I
6H4-13641-02-94	MANIFOLD 1 MULTIPLE 1		1			1		E-N.O/I E-N.O/I
6H4-13641-30-94	MANIFOLD 1 MULTIPLE 1				1			M-O/I M-O/I
6	6H1-14485-00	.PIPE, JOINT .TUBO DE UNION		4			4	FOR 6H4-13641-12-94 FOR 6H4-13641-12-94
6H1-14485-00	.PIPE, JOINT .TUBO DE UNION		1			1		FOR 6H4-13641-02-94 FOR 6H4-13641-02-94
6H1-14485-00	.PIPE, JOINT .TUBO DE UNION				3			FOR 6H4-13641-30-94 FOR 6H4-13641-30-94
7	6H4-13624-01-94	PLATE, REED VALVE PLACA DE VALVULA DE LAMINAS	1	1	1	1	1	
8	6H4-13621-A1	GASKET, VALVE SEAT JUNTA, DE VALV. DE EMPAQUE	2	2	2	2	2	
9	90119-06MA2	BOLT, WITH WASHER TORNILLO CON ARANDELA	12	12	12	12	12	
10	6H4-14198-01	GASKET EMPAQUE	3	3	3	3	3	
11	6H4-14406-00	HINGE GOZNE	1	1	1	1	1	
12	97095-06095	BOLT PERNO	6	6	6	6	6	
13	6H4-14431-02	SILENCER, INTAKE 1 SILENCIADOR DE ADMISION	1	1			1	
6H4-14431-13	SILENCER, INTAKE 1 SILENCIADOR DE ADMISION				1	1		
14	6H3-14457-01	SEAL SELLO	3	3	3	3	3	
15	97885-06040	SCREW, PAN HEAD TORNILLO A MUESCA	2	2	2	2	2	
16	97885-06055	SCREW, PAN HEAD TORNILLO A MUESCA	2	2	2	2	2	
17	90209-06M05	WASHER ARANDELA DE SEPARACION	4	4	4	4	4	
18	6H4-41257-00	ROD, CHOKE 2 VARILLA DE AHOGADOR			2			
19	661-41262-02	JOINT, CHOKE LEVER CONECTOR DE AHOGADOR			4			
20	6H4-41271-01	KNOB, CHOKE PERILLA AHOGADOR			1			
21	6H4-41259-01	ROD, CHOKE 3 VARILLA, DE CEBADOR 3				1		
22	6J8-41262-00	JOINT, CHOKE LEVER CONECTOR DE AHOGADOR			1			

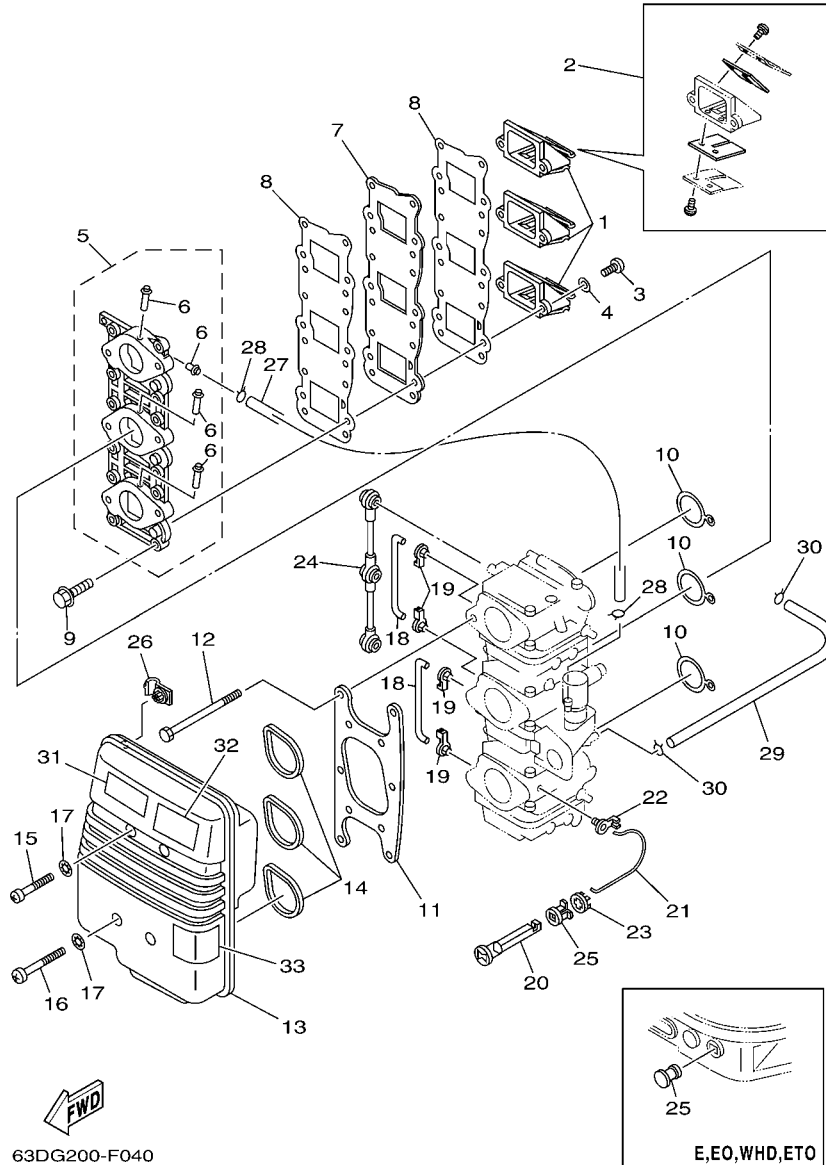
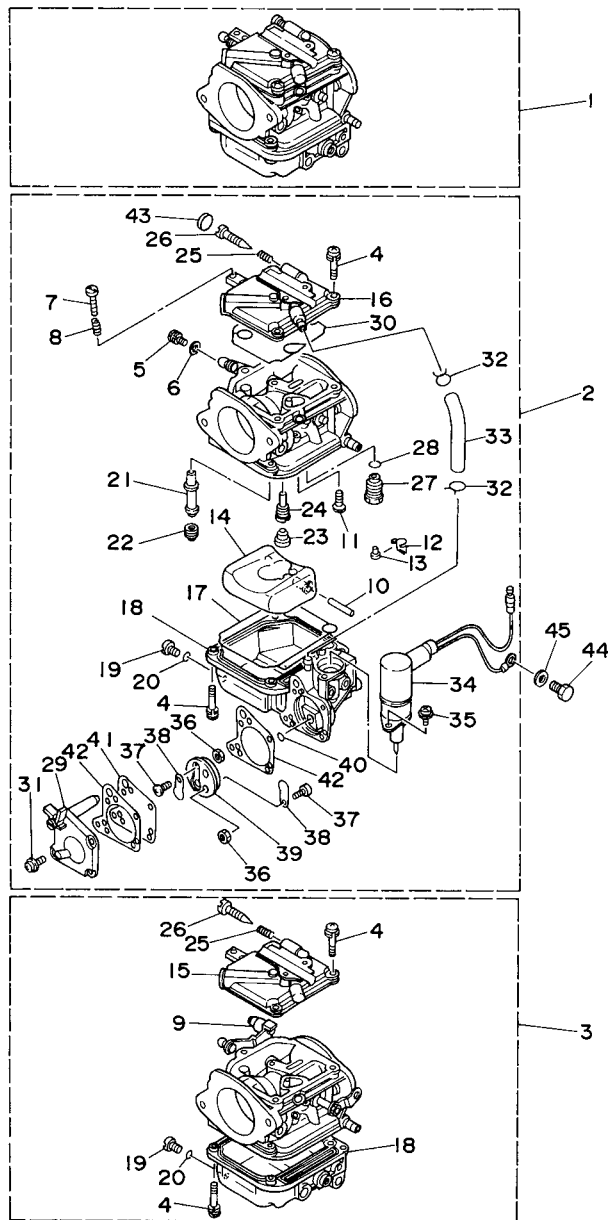


FIG. 4 INTAKE

ADMISION

REF. NO.	PART NO. CODIGO N°	DESCRIPTION DESCRIPCION	E	EO	MHO	WHD	ETO	REMARKS OBSERVACIONES
23	6J8-41274-00	GROMMET 2 TAPON 2			1			
24	6H4-41217-01	ROD, ACCEL. LEVER VARILLA PALANCA ACELERADOR	1	1	1	1	1	
25	6G1-42748-00	GROMMET TAPON	1	1		1	1	
	689-41273-00	GROMMET TAPON PROTECTOR			1			
26	90464-06M19	CLAMP BRIDA				1	1	
27	90445-07MA5	HOSE (L150) TUBO (L150)	1	1		1	1	
28	90467-06016	CLIP PRESILLA	2	2		2	2	
29	6H3-14349-00	PIPE TUBO	1	1		1	1	
30	90467-08004	CLIP PRESILLA	2	2		2	2	
31	6A1-83625-41	MARK 5 MARCA 5	1	1	1	1	1	
32	6A1-83625-51	MARK 5 MARCA 5		1	1			FOR RUS FOR RUS
33	6H1-85711-60	MARK, CAUTION MARKER	1	1		1	1	

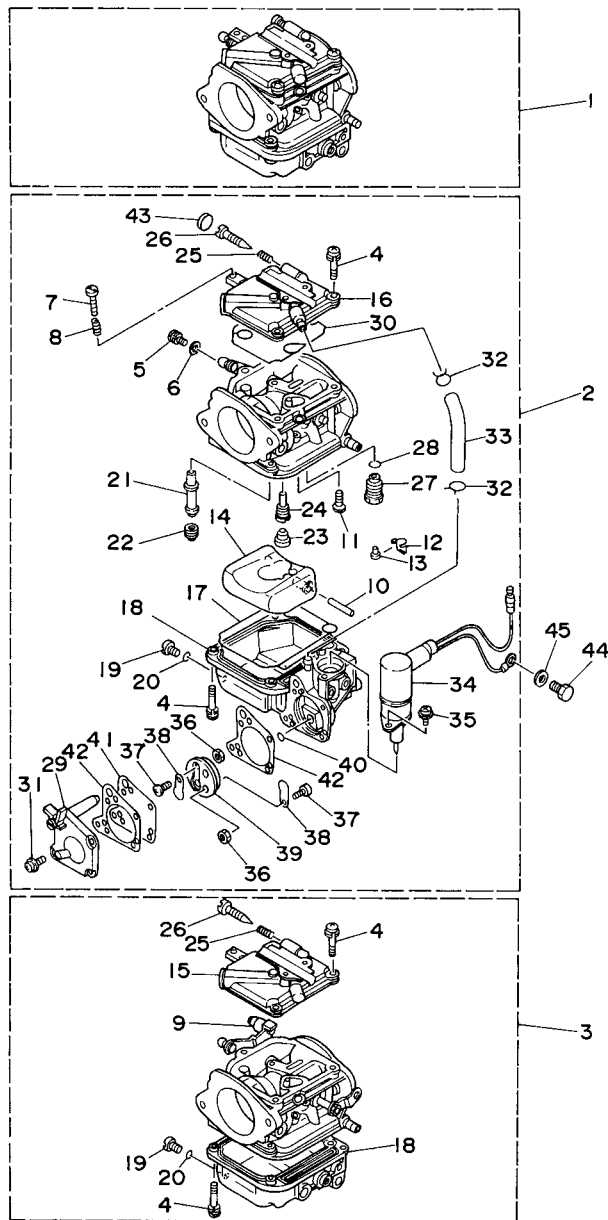


62X6100-C050

FIG. 5 CARBURETOR

CARBURADOR

REF. NO.	PART NO. CODIGO Nº	DESCRIPTION DESCRIPCION	E	EO	MHO	WHD	ETO	REMARKS OBSERVACIONES
1	63D-14301-00	CARBURETOR ASSY 1 CARBURADOR COMPLETO 1	1	1			1	40V 40V
	63D-14301-10	CARBURETOR ASSY 1 CARBURADOR COMPLETO 1					1	40V-FOR BRA 40V-FOR BRA
	62X-14301-00	CARBURETOR ASSY 1 CARBURADOR COMPLETO 1				1	1	50H 50H
	62X-14301-10	CARBURETOR ASSY 1 CARBURADOR COMPLETO 1					1	50H-FOR CAR 50H-FOR CAR
	62W-14301-00	CARBURETOR ASSY 1 CARBURADOR COMPLETO 1			1		1	50H-FOR RUS 50H-FOR RUS
2	63D-14302-00	CARBURETOR ASSY 2 CARBURADOR COMPLETO 2	1	1			1	40V 40V
	63D-14302-10	CARBURETOR ASSY 2 CARBURADOR COMPLETO 2					1	40V-FOR BRA 40V-FOR BRA
	62X-14302-00	CARBURETOR ASSY 2 CARBURADOR COMPLETO 2				1	1	50H 50H
	62X-14302-10	CARBURETOR ASSY 2 CARBURADOR COMPLETO 2					1	50H-FOR CAR 50H-FOR CAR
	62W-14302-00	CARBURETOR ASSY 2 CARBURADOR COMPLETO 2			1		1	50H-FOR RUS 50H-FOR RUS
3	63D-14303-00	CARBURETOR ASSY 3 CARBURADOR COMPLETO 3	1	1			1	40V 40V
	63D-14303-10	CARBURETOR ASSY 3 CARBURADOR COMPLETO 3					1	40V-FOR BRA 40V-FOR BRA
	62X-14303-00	CARBURETOR ASSY 3 CARBURADOR COMPLETO 3				1	1	50H 50H
	62X-14303-10	CARBURETOR ASSY 3 CARBURADOR COMPLETO 3					1	50H-FOR CAR 50H-FOR CAR
	62W-14303-00	CARBURETOR ASSY 3 CARBURADOR COMPLETO 3			1		1	50H-FOR RUS 50H-FOR RUS
4	97980-04114	.SCREW, WITH WASHER .TORNILLO, CON ARANDELA	21	21	21	21	21	
5	6K5-14592-00	.SCREW .TORNILLO	3	3	3	3	3	
6	90201-05652	.WASHER, PLATE .ARANDELA PLANA	3	3	3	3	3	
7	63V-14523-00	.SCREW, STOP .TORNILLO DE TOPE	1	1	1	1	1	#2 #2
8	90501-10326	.SPRING, COMPRESSION .RESORTE DE COMPRESION	1	1	1	1	1	#2 #2
9	6H2-14578-00	.COLLAR .COLLAR	1	1	1	1	1	#3 #3
10	6H4-14548-00	.PIN, FLOAT ARM .PASADOR DE BRAZO DE BOIA	3	3	3	3	3	
11	98580-04008	.SCREW, PAN HEAD .TORNILLO DE CABEZA CRUZADA	3	3	3	3	3	
12	663-14159-00	.CLIP .PRESILLA	3	3	3	3	3	
13	676-14186-00	.PIN, FLOAT .PASADOR DE LA BOYA	3	3	3	3	3	
14	6H4-14985-01	.FLOAT .BOIA	3	3	3	3	3	
15	6H4-14146-10	.PLATE .PLACA SOPORTE	2	2	2	2	2	#1,3 #1,3



62X6100-C050

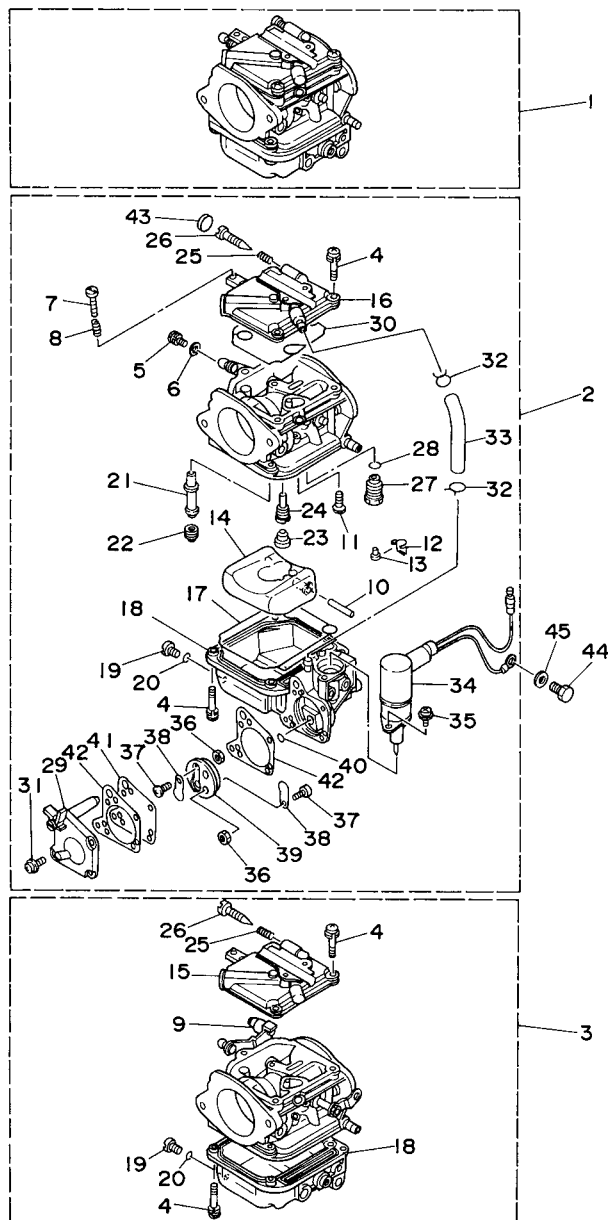
FIG. 5 CARBURETOR

CARBURADOR

REF. NO.	PART NO. CODIGO Nº	DESCRIPTION DESCRIPCION	E	EO	MHO	WHD	EIO	REMARKS OBSERVACIONES
15	6H4-14146-30	.PLATE .PLACA SOPORTE					2	#1,3 50H-FOR CAR #1,3 50H-FOR CAR
16	6H3-14146-10	.PLATE .PLACA SOPORTE	1	1		1	1	#2 #2
	6H3-14146-20	.PLATE .PLACA SOPORTE					1	#2 50H-FOR CAR #2 50H-FOR CAR
	6H4-14146-00	.PLATE .PLACA SOPORTE			1			#2 50H-FOR RUS #2 50H-FOR RUS
17	6H4-14984-00	.GASKET, FLOAT CHAMBER .EMPAQUE CAMARA DE BOIA	3	3	3	3	3	
18	6H4-14980-00	.BODY, FLOAT CHAMBER .CUERPO CAMARA DE BOIA	2	2		2	2	#1,3 #1,3
	6H3-14980-10	.BODY, FLOAT CHAMBER .CUERPO CAMARA DE BOIA	1	1		1	1	#2 #2
	6H4-14980-00	.BODY, FLOAT CHAMBER .CUERPO CAMARA DE BOIA			3			50H-FOR RUS 50H-FOR RUS
19	6H3-14992-00	.SCREW, DRAIN .TORNILLO, SEGURO	3	3	3	3	3	
20	93210-04230	.O-RING .ANILLO O	3	3	3	3	3	
21	63D-14947-00	.JET, NEEDLE .INYECTOR DE AGUJA	3	3			3	40V 40V
	62X-14947-00	.JET, NEEDLE .INYECTOR DE AGUJA				3	3	50H 50H
	62W-14947-00	.JET, NEEDLE .INYECTOR DE AGUJA			3			50H-FOR RUS 50H-FOR RUS
22	676-14943-30	.JET, MAIN (#115) .INYECTOR PRINCIPAL (#115)	2	2			2	#1,3 40V #1,3 40V
	676-14943-82	.JET, MAIN (#122) .INYECTOR PRINCIPAL (#122)					2	#1,3 40V-FOR BRA #1,3 40V-FOR BRA
	63D-14943-81	.JET, MAIN (#118) .INYECTOR PRINCIPAL (#118)	1	1			1	#2 40V #2 40V
	676-14943-32	.JET, MAIN (#125) .INYECTOR PRINCIPAL (#125)					1	#2 40V-FOR BRA #2 40V-FOR BRA
	676-14943-33	.JET, MAIN (#130) .INYECTOR PRINCIPAL (#130)				3	3	50H 50H
	676-14943-32	.JET, MAIN (#125) .INYECTOR PRINCIPAL (#125)			3			50H-FOR RUS 50H-FOR RUS
23	676-14966-00	.CAP .TAPA	3	3	3	3	3	
24	6H4-14948-11	.JET (#60) .INYECTOR (#60)	3	3			3	40V 40V
	6B0-14948-13	.JET (#65) .INYECTOR (#65)					3	40V-FOR BRA 40V-FOR BRA
	6H4-14948-12	.JET (#62) .INYECTOR (#62)				3	3	50H 50H
	62X-14948-12	.JET (#62) .INYECTOR (#62)			3			50H-FOR RUS 50H-FOR RUS
25	679-14555-00	.SPRING .RESORTE	3	3	3	3	3	
26	692-14923-00	.SCREW, PILOT .TORNILLO DE AJUSTE	3	3	3	3	3	
27	6H4-14590-01	.NEEDLE VALVE ASSY .VALVULA DE AGUJA COMPLETA	3	3	3	3	3	

FIG. 5 CARBURETOR

CARBURADOR

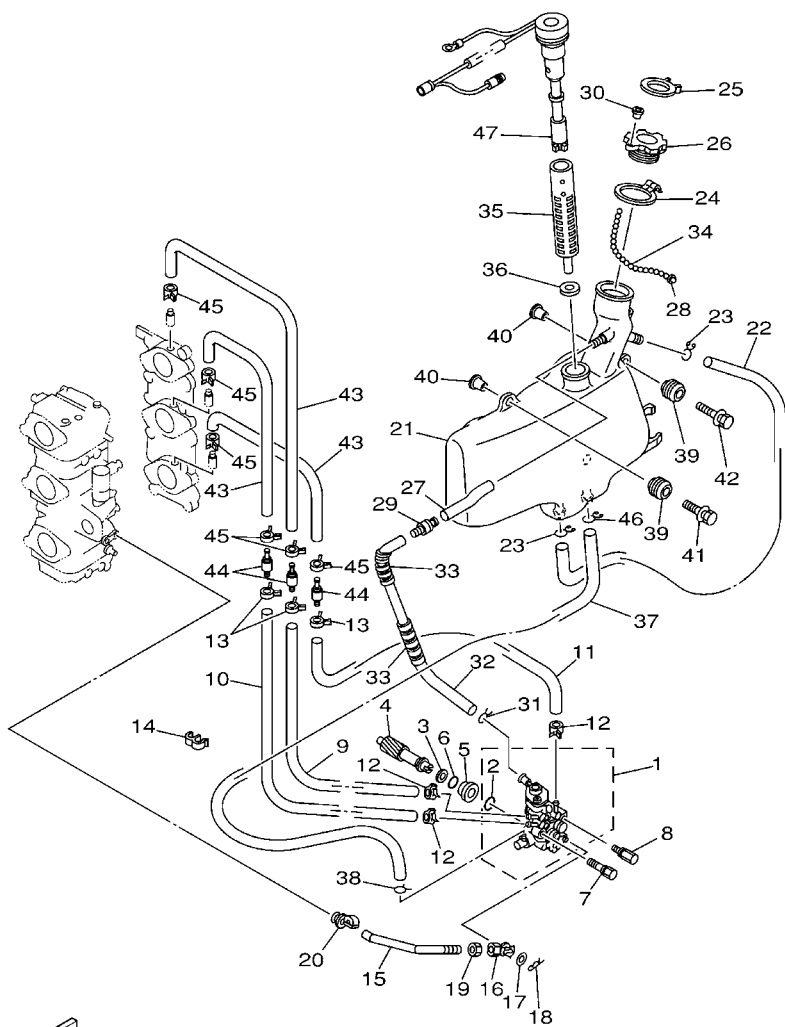


FWD  
62X6100-C050

REF. NO.	PART NO. CODIGO Nº	DESCRIPTION DESCRIPCION	E	EO	MHO	WHD	EIO	REMARKS OBSERVACIONES
28	93210-04228	.O-RING .ANILLO O	3	3	3	3	3	
29	6H3-24452-10	.COVER .CUBIERTA	1	1		1	1	#2 #2
30	6H4-14147-00	.O-RING .ANILLO O	3	3	3	3	3	
31	6H4-14567-00	.SCREW .TORNILLO	4	4		4	4	#2 #2
32	6H3-14137-00	.CLIP .PRESILLA	2	2		2	2	#2 #2
33	6H3-14349-00	.PIPE .TUBO	1	1		1	1	#2 #2
34	63D-14380-00	.PRIME STARTER ASSY .JUEGO DE VALVULA DE ARRANQUE	1	1		1	1	#2 #2
35	97803-04010	.SCREW, PAN HEAD .TORNILLO CABEZA ABULTADA	2	2		2	2	#2 #2
36	95380-03600	.NUT .TUERCA	2	2		2	2	#2 #2
37	98980-03006	.SCREW, BIND .TORNILLO DE LIGAR	2	2		2	2	#2 #2
38	6L5-24421-00	.VALVE, CHECK .VALVULA DE RETENCION	2	2		2	2	#2 #2
39	6H4-24413-00	.BODY 2 .CUERPO 2	1	1		1	1	#2 #2
40	6H4-24486-00	.O-RING .ANILLO O	1	1		1	1	#2 #2
41	6H3-24411-10	.DIAPHRAGM .DIAFRAGMA	1	1		1	1	#2 #2
42	6H3-24434-10	.GASKET, BODY .EMPAQUE	2	2		2	2	#2 #2
43	67C-1432A-00	.PLUG .TAPON					3	50H-FOR CAR 50H-FOR CAR
44	97013-06012	BOLT PERNO	1	1		1	1	
45	92903-06600	WASHER, PLATE RONDANA SENCILLA	1	1		1	1	

FIG. 6 OIL PUMP 1

BOMBA DE ACEITE 1



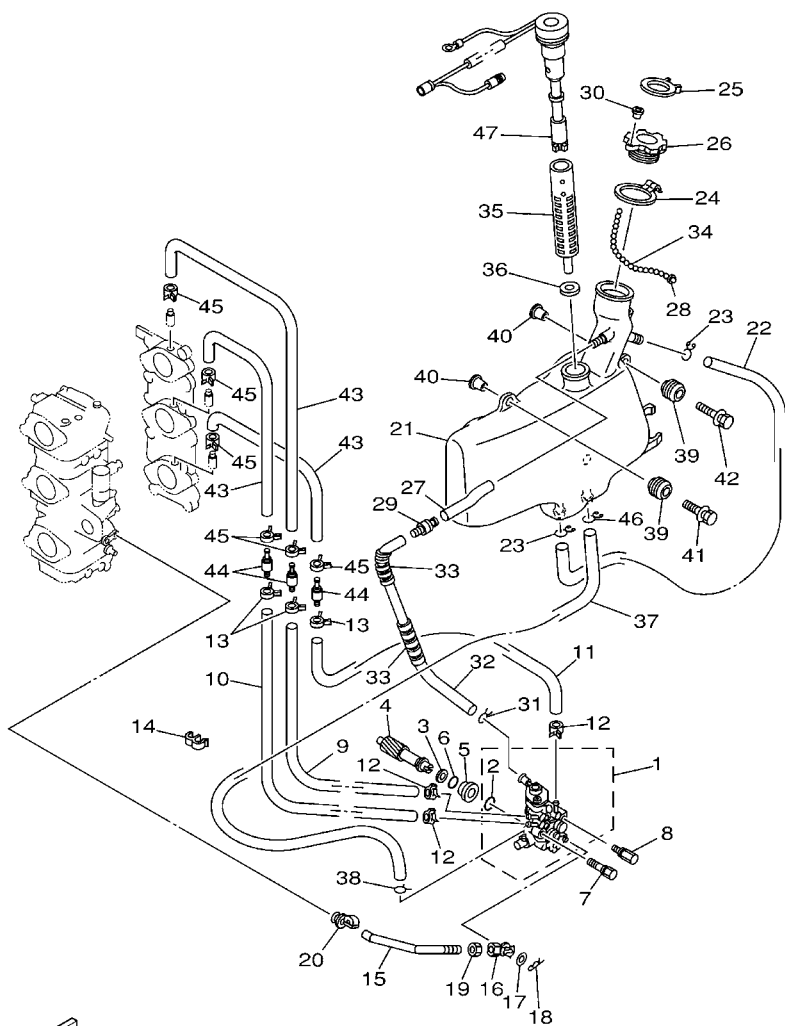
63B0100-1060

REF. NO.	PART NO. CODIGO Nº	DESCRIPTION DESCRIPCION	E	EO	MHO	WHD	EIO	REMARKS OBSERVACIONES
1	63D-13200-00	OIL INJECTION PUMP ASSY BOMBA DE ACEITE COMPLETA			1			
2	93210-19MA7	.O-RING .ANILLO O			1			
3	90201-08M93	WASHER, PLATE ARANDELA PLANA			1			
4	6H4-11537-01	GEAR, DRIVEN ENGRANAJE TRACCION			1			
5	6H1-13117-01	COLLAR, DISTANCE COLLAR, DISTANCIA			1			
6	93210-13M04	O-RING ANILLO O			1			
7	90109-06M39	BOLT PERNO			1			
8	90109-06M40	BOLT PERNO			1			
9	90445-07M44	HOSE (L250) TUBO (L250)			1			
10	90445-07M23	HOSE (L408) TUBO (L408)			1			
11	90445-07MA6	HOSE (L90) TUBO (L90)			1			
12	90468-07M02	CLIP PRESILLA			3			
13	90468-07M02	CLIP PRESILLA			3			
14	90464-07M20	CLAMP BRIDA			1			
15	6H4-41241-01	ROD, LINK VARILLA			1			
16	6H1-41237-00	JOINT, LINK CONECTOR			1			
17	90202-05088	WASHER, PLATE ARANDELA DE PLANA			1			
18	90468-05M03	CLIP PRESILLA			1			
19	95380-05600	NUT TUERCA			1			
20	6E9-41237-00	JOINT, LINK CONECTOR			1			
21	63D-21707-10	OIL TANK COMP. DEPOSITO DE ACEITE COMP.			1			
22	90445-11M15	HOSE (L360) TUBO (L360)			1			
23	90467-11M08	CLIP PRESILLA			2			
24	63D-2175R-00	HOOK, BAND GANCHO DE CINTA			1			
25	63D-2176M-00	HOOK GANCHO			1			
26	6H4-21770-00	OIL TANK CAP ASSY TAPA DE DEPOSITO DE ACEITE			1			
27	90445-11M23	HOSE (L85) TUBO (L85)			1			



FIG. 6 OIL PUMP 1

BOMBA DE ACEITE 1



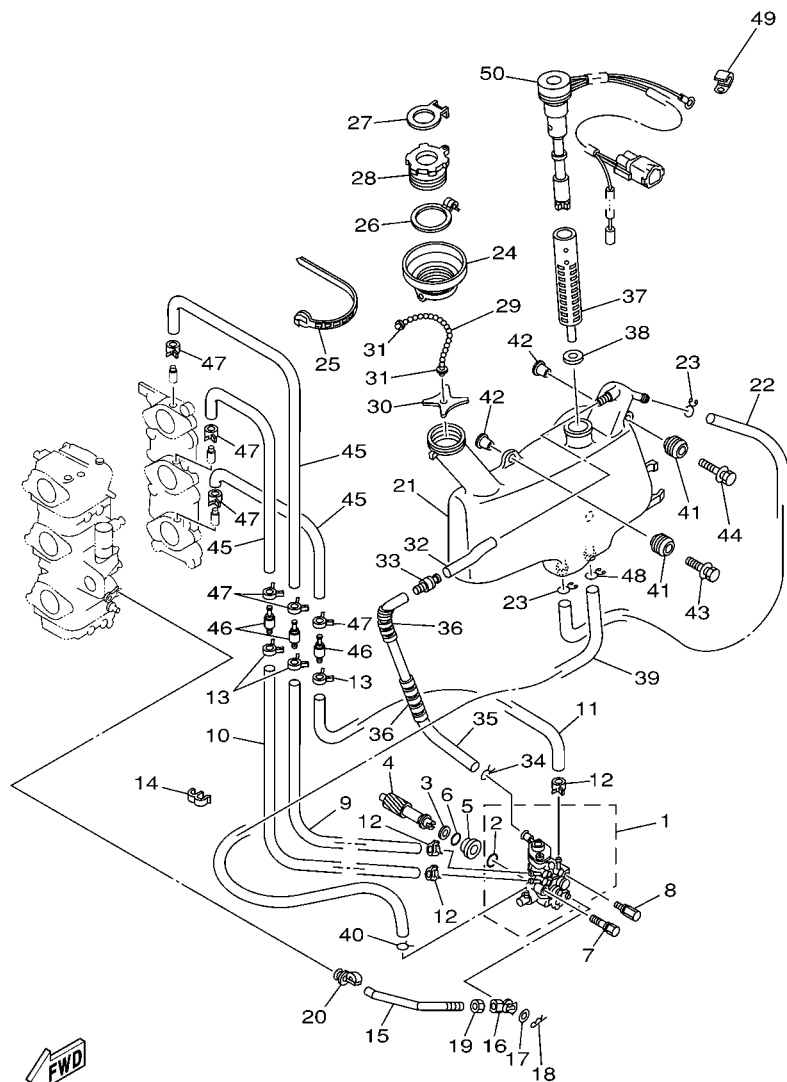
REF. NO.	PART NO. CODIGO Nº	DESCRIPTION DESCRIPCION	E	EO	MHO	WHD	EIO	REMARKS OBSERVACIONES
28	6H4-21757-00	WASHER, SPECIAL 1 ARANDELA ESPECIAL 1			1			
29	63D-21744-00	BREATHER RESPIRADERO			1			
30	6H4-24634-00	HOOK, CHAIN BALL GANCHO			1			
31	90467-10M04	CLIP PRESILLA			1			
32	90445-11M17	HOSE (L300) TUBO (L300)			1			
33	90446-10M01	HOSE (L60) TUBO (L60)			2			
34	6H4-24633-00	CHAIN, BALL EMPAQUE			1			
35	6J8-13411-00	STRAINER, OIL FILTRO DE ACEITE			1			
36	6J8-13414-00	GASKET, STRAINER COVER EMPAQUE DE TAPA FILTRO			1			
37	6L2-13416-00	PIPE, OIL 1 TUBO DE ACEITE 1			1			
38	90467-08004	CLIP PRESILLA			1			
39	6A0-82317-00	DAMPER, IGNITION COIL AMORTIGUADOR BOBINA ENCENDIDO			3			
40	90387-06119	COLLAR ESPACIADOR			3			
41	90119-06M65	BOLT, WITH WASHER TORNILLO CON ARANDELA			2			
42	90119-06M67	BOLT, WITH WASHER TORNILLO CON ARANDELA			1			
43	90445-07M87	HOSE (L110) TUBO (L110)			3			
44	6E9-13183-70	VALVE, CHECK VALVULA DE RETENTION			3			
45	90468-07M02	CLIP PRESILLA			6			
46	90467-11M08	CLIP PRESILLA			1			
47	63D-85720-10	OIL LEVEL GAUGE ASSY MEDIDOR DE NIVEL DE ACEITE			1			



63B0100-1060

FIG. 7 OIL PUMP 2

BOMBA DE ACEITE 2

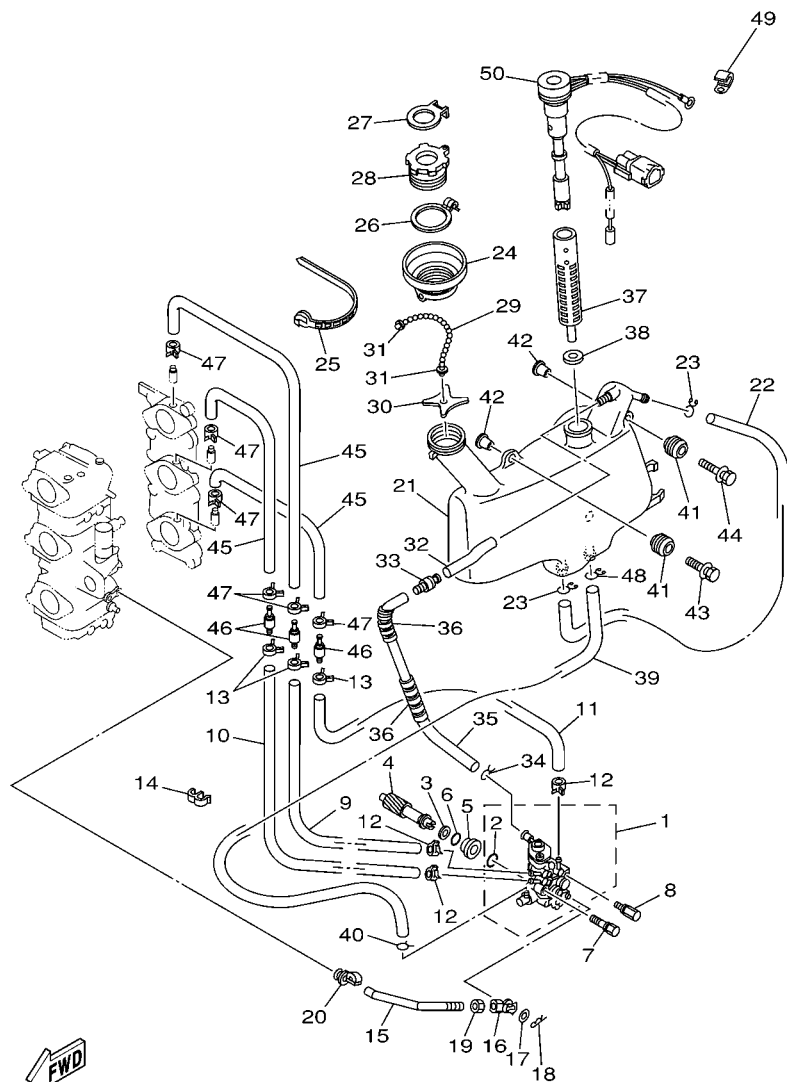


63B0100-0070

REF. NO.	PART NO. CODIGO Nº	DESCRIPTION DESCRIPCION	E	EO	MHO	WHD	EIO	REMARKS OBSERVACIONES
1	63D-13200-00	OIL INJECTION PUMP ASSY BOMBA DE ACEITE COMPLETA		1			1	
2	93210-19MA7	.O-RING .ANILLO O		1			1	
3	90201-08M93	WASHER, PLATE ARANDELA PLANA		1			1	
4	6H4-11537-01	GEAR, DRIVEN ENGRANAJE TRACCION		1			1	
5	6H1-13117-01	COLLAR, DISTANCE COLLAR, DISTANCIA		1			1	
6	93210-13M04	O-RING ANILLO O		1			1	
7	90109-06M39	BOLT PERNO		1			1	
8	90109-06M40	BOLT PERNO		1			1	
9	90445-07M44	HOSE (L250) TUBO (L250)		1			1	
10	90445-07M23	HOSE (L408) TUBO (L408)		1			1	
11	90445-07MA6	HOSE (L90) TUBO (L90)		1			1	
12	90468-07M02	CLIP PRESILLA		3			3	
13	90468-07M02	CLIP PRESILLA		3			3	
14	90464-07M20	CLAMP BRIDA		1			1	
15	6H4-41241-01	ROD, LINK VARILLA		1			1	
16	6H1-41237-00	JOINT, LINK CONECTOR		1			1	
17	90202-05088	WASHER, PLATE ARANDELA DE PLANA		1			1	
18	90468-05M03	CLIP PRESILLA		1			1	
19	95380-05600	NUT TUERCA		1			1	
20	6E9-41237-00	JOINT, LINK CONECTOR		1			1	
21	63D-21707-00	OIL TANK COMP. DEPOSITO DE ACEITE COMP.		1			1	
22	90445-11M15	HOSE (L360) TUBO (L360)		1			1	
23	90467-11M08	CLIP PRESILLA		2			2	
24	6H4-21752-00	TUBE, FILLER 1 TUBO DE LLENADOR 1		1			1	
25	90465-13M30	CLAMP BRIDA		1			1	
26	63D-2175R-00	HOOK, BAND GANCHO DE CINTA		1			1	
27	63D-2176M-00	HOOK GANCHO		1			1	

FIG. 7 OIL PUMP 2

BOMBA DE ACEITE 2



63B0100-0070

REF. NO.	PART NO. CODIGO Nº	DESCRIPTION DESCRIPCION	E	EO	MHO	WHD	EIO	REMARKS OBSERVACIONES
28	6H4-21770-00	OIL TANK CAP ASSY TAPA DE DEPOSITO DE ACEITE		1			1	
29	6H5-24633-00	CHAIN, BALL EMPAQUE		1			1	
30	6J8-21758-00	WASHER, SPECIAL 2 ARANDELA ESPECIAL 2		1			1	
31	6H1-21757-00	WASHER, SPECIAL 1 ARANDELA ESPECIAL 1		2			2	
32	90445-11M23	HOSE (L85) TUBO (L85)		1			1	
33	63D-21744-00	BREATHER RESPIRADERO		1			1	
34	90467-10M04	CLIP PRESILLA		1			1	
35	90445-11M17	HOSE (L300) TUBO (L300)		1			1	
36	90446-10M01	HOSE (L60) TUBO (L60)		2			2	
37	6J8-13411-00	STRAINER, OIL FILTRO DE ACEITE		1			1	
38	6J8-13414-00	GASKET, STRAINER COVER EMPAQUE DE TAPA FILTRO		1			1	
39	6L2-13416-00	PIPE, OIL 1 TUBO DE ACEITE 1		1			1	
40	90467-08004	CLIP PRESILLA		1			1	
41	6A0-82317-00	DAMPER, IGNITION COIL AMORTIGUADOR BOBINA ENCENDIDO		3			3	
42	90387-06119	COLLAR ESPACIADOR		3			3	
43	90119-06M65	BOLT, WITH WASHER TORNILLO CON ARANDELA		2			2	
44	90119-06M67	BOLT, WITH WASHER TORNILLO CON ARANDELA		1			1	
45	90445-07M87	HOSE (L110) TUBO (L110)		3			3	
46	6E9-13183-70	VALVE, CHECK VALVULA DE RETENTION		3			3	
47	90468-07M02	CLIP PRESILLA		6			6	
48	90467-11M08	CLIP PRESILLA		1			1	
49	90465-06M86	CLAMP BRIDA		1			1	
50	63D-85720-00	OIL LEVEL GAUGE ASSY MEDIDOR DE NIVEL DE ACEITE		1			1	



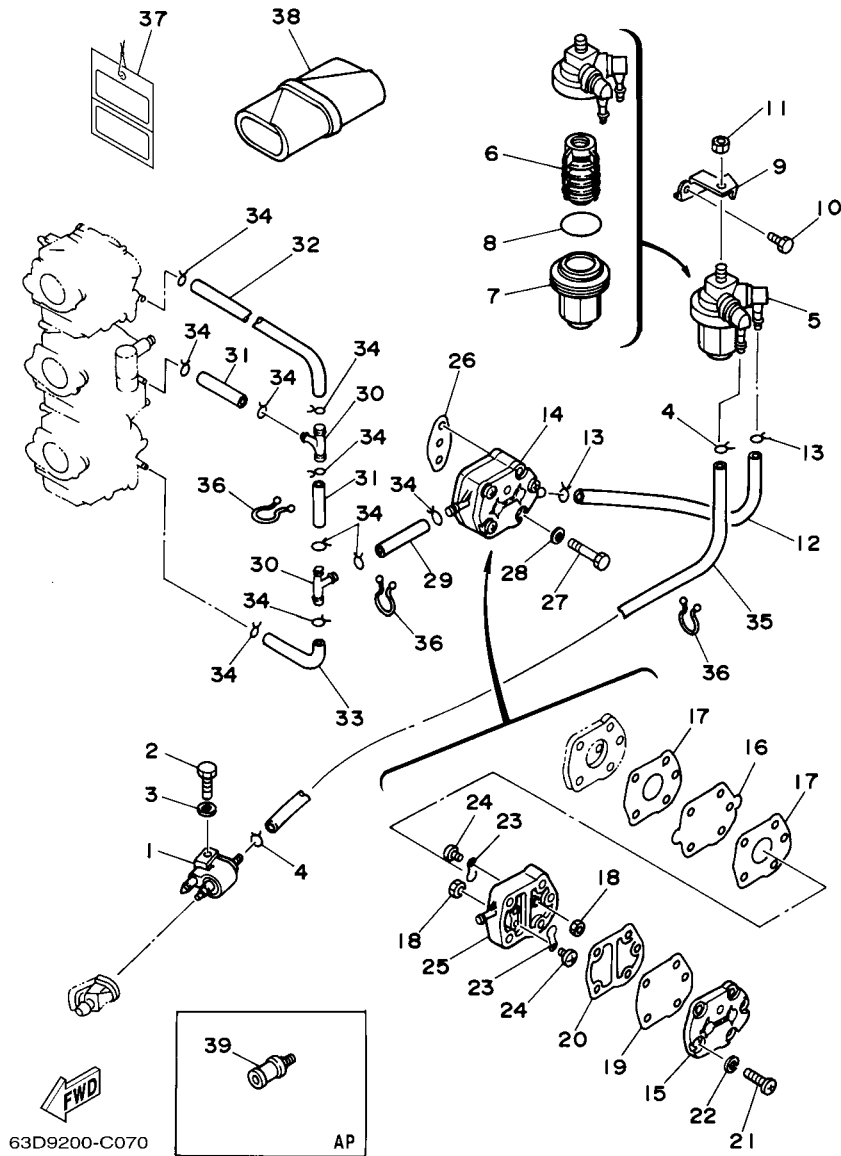
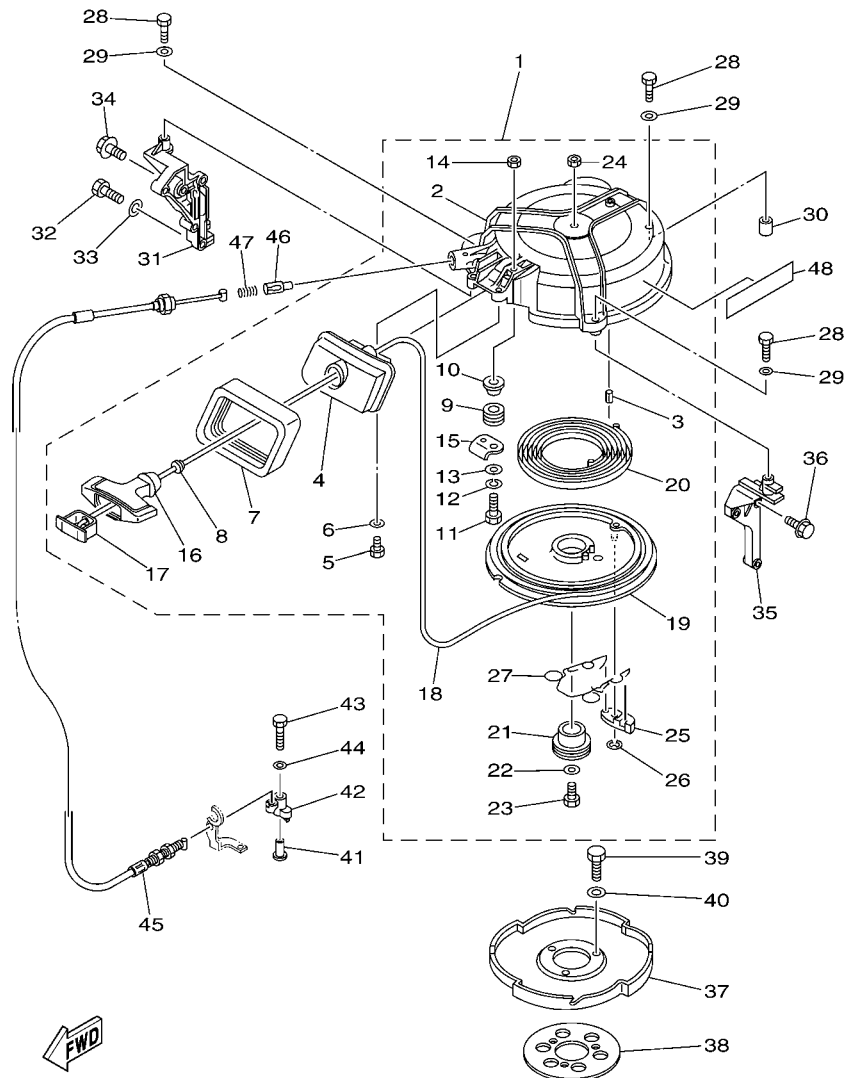


FIG. 8 FUEL

COMBUSTIBLE

REF. NO.	PART NO. CODIGO Nº	DESCRIPTION DESCRIPCION	E	EO	MHO	WHD	ETO	REMARKS OBSERVACIONES
28	92995-06600	WASHER ARANDELA	2	2	2	2	2	
29	90445-09063	HOSE (L80) TUBO (L80)	1	1	1	1	1	
30	688-24378-00	PIPE, JOINT 3 TUBO DE UNION 3	2	2	2	2	2	
31	90445-09057	HOSE (L45) TUBO (L45)	2	2	2	2	2	
32	6H4-24313-00	PIPE 3 TUBO 3	1	1	1	1	1	
33	6H4-24312-00	PIPE 2 TUBO 2	1	1	1	1	1	
34	90467-08004	CLIP PRESILLA	10	10	10	10	10	
35	6H4-24311-00	PIPE, FUEL 1 TUBO DE COMBUSTIBLE 1		1	1		1	O/I O/I
	90445-09M37	HOSE (L240) TUBO (L240)	1			1		N.O/I N.O/I
36	90464-15M11	CLAMP BRIDA		3	3		3	O/I O/I
37	61H-2819R-31	TAG, WARNING ETIQUETA DE ADVERTENCIA					1	FOR CAR, BRA FOR CAR, BRA
38	656-W2810-02	TOOL KIT JUEGO DE HERRAMIENTAS	1	1	1	1	1	
39	6E0-28193-00-94	PLUG, WATER CHECK TAPON DE CONTROL DE LA AGUA	1	1	1	1	1	AP D:12.5MM AP D:12.5MM



63DG200-F090

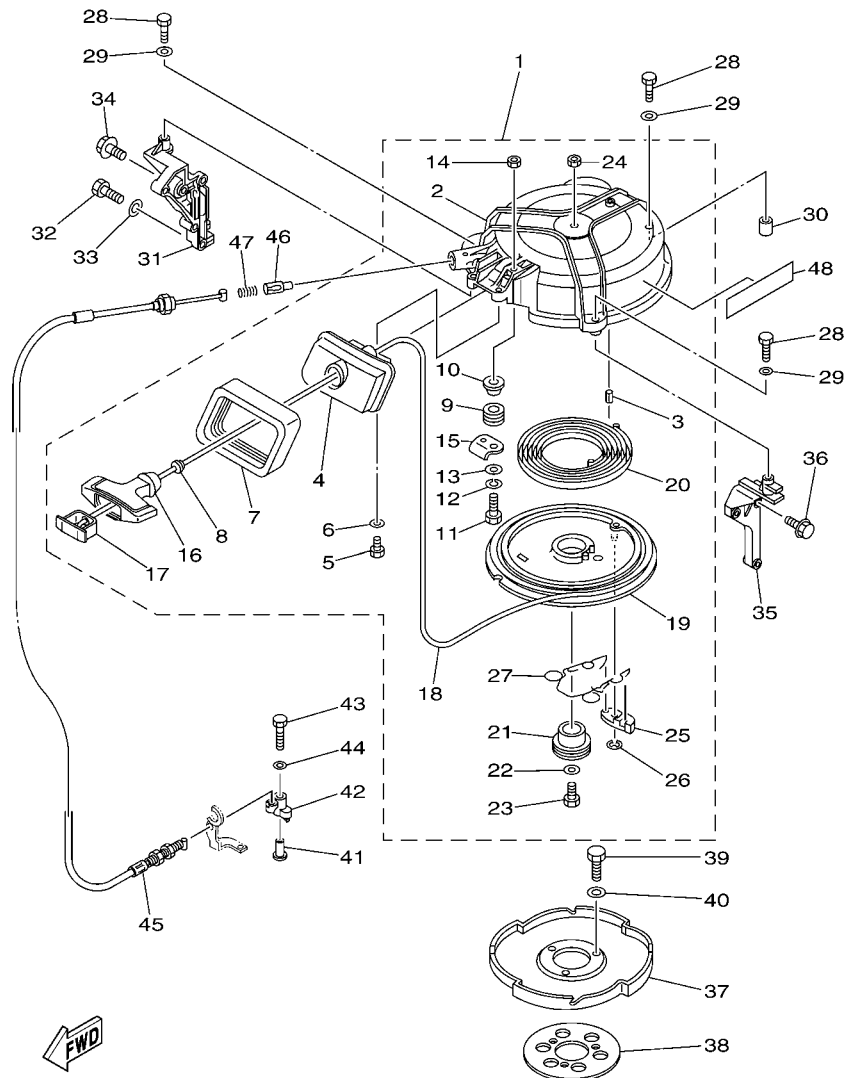
\*1: CUT FROM 50M ROLLS, PART NO. 90890-44373, CUTTING LENGTH 2.095M

\*1: CORTE DE UN RODILLO DE 50M, PARTS NUMERO 90890-44373, LARGO DEL CORTE 2.095M

FIG. 9 STARTER

ARRANQUE

REF. NO.	PART NO. CODIGO N°	DESCRIPTION DESCRIPCION	E	EO	MHO	WHD	EIO	REMARKS OBSERVACIONES
1	6H4-15710-04-4D	STARTER ASSY ARRANQUE COMPLETO			1	1		
2	6H4-15711-02-94	.CASE, STARTER .CAJA DE ARRANQUE			1	1		
3	91690-40018	.PIN, SPRING .PASADOR DE RESORTE			1	1		
4	6H4-15758-01-4D	.GUIDE, ROPE .GUIA DE CUERDA			1	1		
5	97095-06016	.BOLT .PERNO			2	2		
6	92995-06600	.WASHER .ARANDELA			2	2		
7	6H4-15762-00	.SEAL, RUBBER 2 .SELLO DE GOMA 2			1	1		
8	6A0-15789-00	.DAMPER .AMORTIGUADOR			1	1		
9	6F5-15752-00	.ROLLER, WIRE .RODILLO DE CUERDA			1	1		
10	90387-06M69	.COLLAR .ESPACIADOR			1	1		
11	97013-06030	.BOLT .PERNO			1	1		
12	92903-06100	.WASHER, SPRING .RONDANA SENCILLA			1	1		
13	92903-06600	.WASHER, PLATE .RONDANA SENCILLA			1	1		
14	95380-06600	.NUT, HEXAGON .TUERCA			1	1		
15	6H4-15787-01	.STAY .SOPORTE			1	1		
16	689-15755-01	.HANDLE, STARTER .MANIJA DE ARRANQUE			1	1		
17	6F5-15779-02	.COVER .CUBIERTA			1	1		
18	*	.WIRE (L:2095MM) .CABLE (L:2095MM)			1	1		*1 *1
19	6H4-15714-00	.DRUM, SHEAVE .TAMBOR ROLDANA			1	1		
20	90510-08002	.SPRING, SPIRAL .RESORTE EN ESPIRAL			1	1		
21	6H4-15717-01	.SHAFT, STARTER .EJE DE ARRANQUE			1	1		
22	90201-06060	.WASHER, PLATE .ARANDELA PLANA			1	1		
23	97095-06020	.BOLT .PERNO			1	1		
24	95380-06600	.NUT, HEXAGON .TUERCA			1	1		
25	676-15741-03	.PAWL, DRIVE .TRINQUETE DE TRACCION			1	1		
26	93430-06M02	.CIRCLIP .SEGURO			1	1		
27	6H4-15705-00	.SPRING, DRIVE PAWL .RESORTE			1	1		



63DG200-F090

\*1: CUT FROM 50M ROLLS, PART NO. 90890-44373, CUTTING LENGTH 2.095M

\*1: CORTE DE UN RODILLO DE 50M, PARTS NUMERO 90890-44373, LARGO DEL CORTE 2.095M

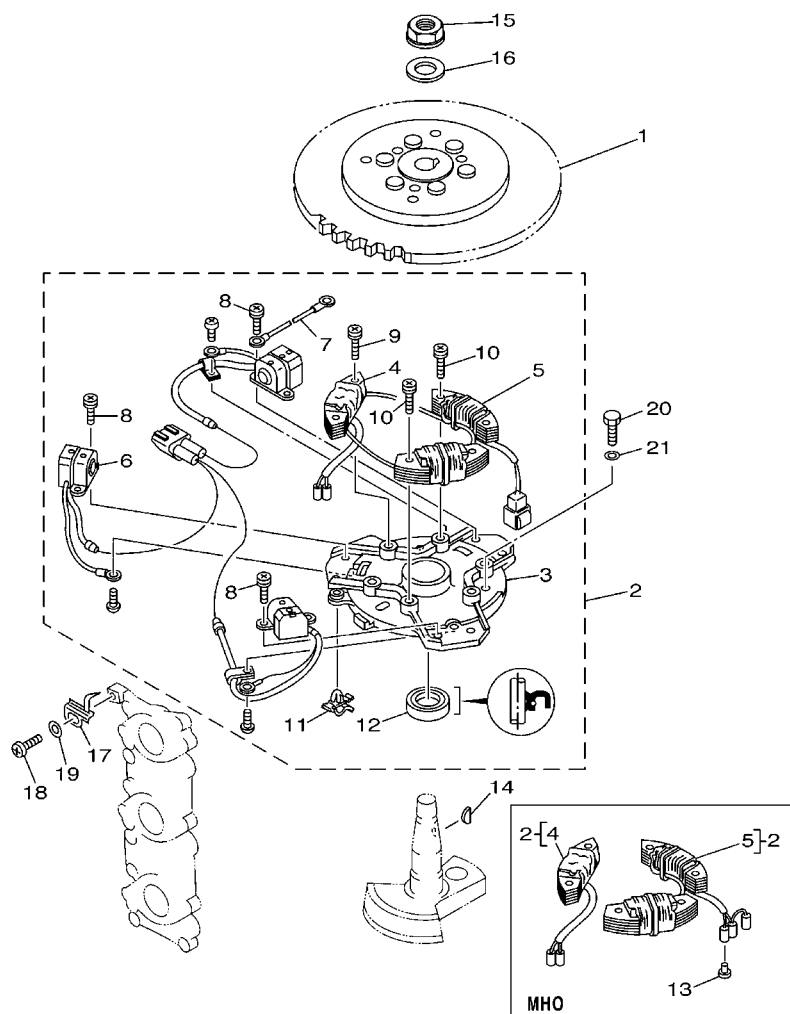
FIG. 9 STARTER

ARRANQUE

REF. NO.	PART NO. CODIGO Nº	DESCRIPTION DESCRIPCION	E	EO	MHO	WHD	EIO	REMARKS OBSERVACIONES
28	97095-06035	BOLT PERNO				3	3	
29	92995-06600	WASHER ARANDELA				3	3	
30	99530-10014	PIN, DOWEL PASADOR, DE ESPIGA				1	1	
31	63D-15771-00-4D	STAY 1 SOPORTE 1				1	1	
32	97013-08025	BOLT PERNO				2	2	
33	92903-08600	WASHER, PLATE RONDANA SENCILLA				2	2	
34	90119-06MA2	BOLT, WITH WASHER TORNILLO CON ARANDELA				1	1	
35	6H4-15772-02-94	STAY 2 SOPORTE 2				1	1	
36	90119-06MA3	BOLT, WITH WASHER TORNILLO CON ARANDELA				3	3	
37	6H4-15723-01-94	PULLEY, STARTER POLEA DE ARRANQUE				1	1	
38	6J8-81365-A0	GASKET, HOLE COVER EMPAQUETADURA CUBIERTA ORIF.				1	1	
39	97013-08020	BOLT PERNO				3	3	
40	92903-08600	WASHER, PLATE RONDANA SENCILLA				3	3	
41	90387-06M66	COLLAR ESPACIADOR				1	1	
42	63D-15746-00	ARM BRAZO				1	1	
43	97095-06040	BOLT PERNO				1	1	
44	92995-06600	WASHER ARANDELA				1	1	
45	63D-15770-00	CABLE COMP., STARTER STOP CABLECOMPL DE SEGURO ARRANQUE				1	1	
46	656-15748-00	PLUNGER, STARTER STOP EMBOLO SEGURO DE ARRANQUE				1	1	
47	90501-10227	SPRING, COMPRESSION RESORTE DE COMPRESION				1	1	
48	63D-13437-N0	MARK, CAUTION MARKER				1		FOR RUS FOR RUS

FIG. 10 GENERATOR

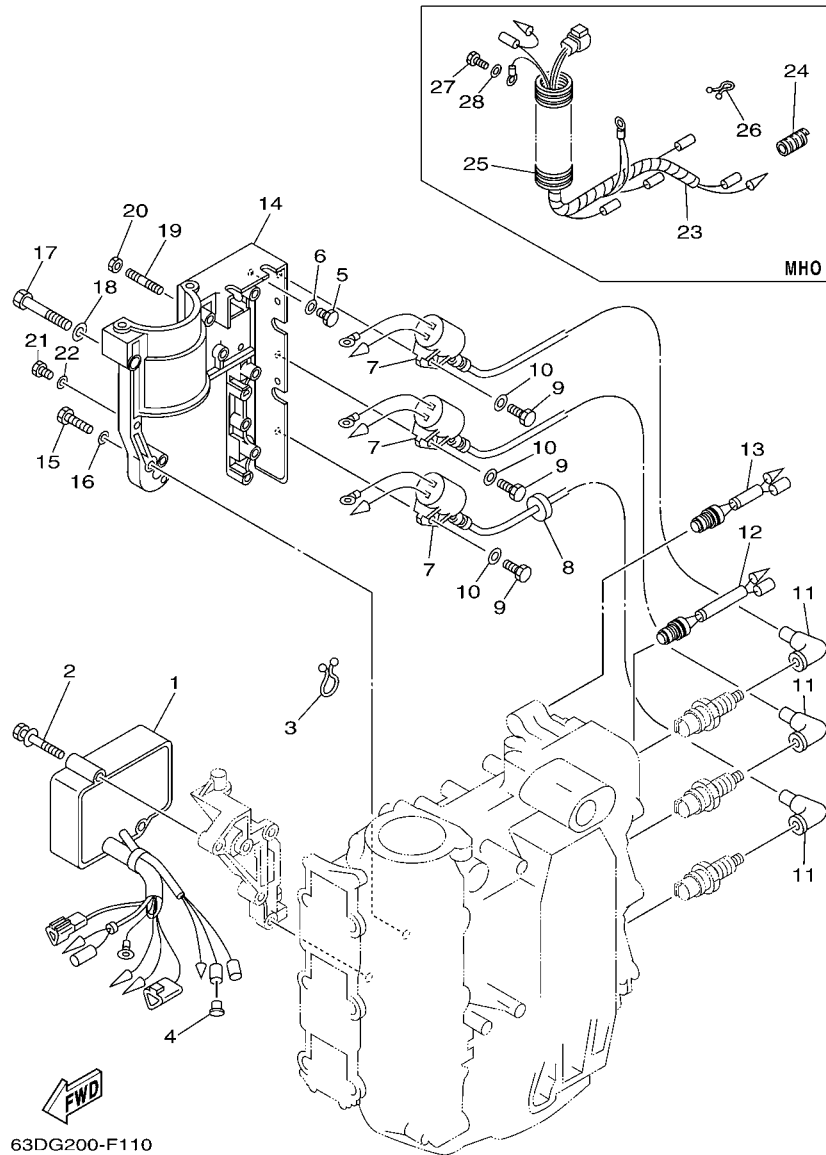
GENERADOR



  
63C1664-2100

REF. NO.	PART NO. CODIGO Nº	DESCRIPTION DESCRIPCION	E	EO	MHO	WHD	EIO	REMARKS OBSERVACIONES
1	63D-85550-00	ROTOR ASSY ROTOR COMPLETO	1	1		1	1	
	63D-85550-10	ROTOR ASSY ROTOR COMPLETO			1			
2	63D-85560-10	BASE ASSY CONJUNTO BASE	1	1		1	1	
	63D-85560-00	BASE ASSY CONJUNTO BASE			1			
3	6H4-15359-04-94	.HOUSING, OIL SEAL .CAJA DE SELLO DE ACEITE	1	1	1	1	1	
4	63D-85520-01	.COIL, CHARGE .BOBINA DE CARGA	1	1	1	1	1	
5	63D-85533-10	.COIL, LIGHTING .BOBINA DE LUZ	1	1		1	1	
	63D-85533-00	.COIL, LIGHTING .BOBINA DE LUZ			1			
6	63D-85580-00	.COIL, PULSER .BOBINA DE PULSACION	1	1	1	1	1	
7	6H4-83354-00	.WIRE, EARTH LEAD 1 .CABLE CONDUCTOR A TIERRA	1	1	1	1	1	
8	63D-81345-00	.SCREW, WITH WASHER (M5X12) .TORNILLO, CON ARANDELA (M5X12)	6	6	6	6	6	
9	63D-81345-10	.SCREW, WITH WASHER (M6X25) .TORNILLO, CON ARANDELA (M6X25)	2	2	2	2	2	
10	63D-81345-20	.SCREW, WITH WASHER (M6X30) .TORNILLO, CON ARANDELA (M6X30)	4	4	4	4	4	
11	90464-03M15	.CLAMP .BRIDA	1	1	1	1	1	
12	93102-23096	.OIL SEAL .SELLO ACEITE	1	1	1	1	1	
13	703-82119-00	COVER, LEAD WIRE CUBIERTA DE CABLE CONDUCTOR			3			
14	6H4-11545-00	KEY, WOODRUFF CHAVETA WOODRUFF	1	1	1	1	1	
15	90179-16M05	NUT TUERCA	1	1	1	1	1	
16	90201-16M44	WASHER, PLATE ARANDELA PLANA	1	1	1	1	1	
17	6H4-81332-00	PLATE, TIMING PLACA REGULADOR DE TIEMPO	1	1	1	1	1	
18	97885-05010	SCREW, PAN HEAD TORNILLO A MUESCA	1	1	1	1	1	
19	92995-05600	WASHER ARANDELA	1	1	1	1	1	
20	97013-06018	BOLT PERNO	3	3	3	3	3	
21	92903-06600	WASHER, PLATE RONDANA SENCILLA	3	3	3	3	3	





63DG200-F110

FIG. 11 ELECTRICAL 1

EQUIPO ELECTRICO 1

REF. NO.	PART NO. CODIGO Nº	DESCRIPTION DESCRIPCION	E	EO	MHO	WHD	EIO	REMARKS OBSERVACIONES
1	63D-85540-03	C.D.I. UNIT ASSY UNIDAD C.D.I. COMPLETA	1	1	1	1	1	
2	90119-06M51	BOLT, WITH WASHER TORNILLO CON ARANDELA	2	2	2	2	2	
3	90464-15M11	CLAMP BRIDA	1	1	1	1	1	
4	703-82119-00	COVER, LEAD WIRE CUBIERTA DE CABLE CONDUCTOR					1	
5	97095-06014	BOLT PERNO	1	1	1	1	1	
6	92995-06600	WASHER ARANDELA	1	1	1	1	1	
7	6H5-85570-00	IGNITION COIL ASSY BOBINA DE IGNICION COMPLETO	3	3	3	3	3	
8	90480-25161	GROMMET TAPON	1	1	1	1	1	
9	97095-06020	BOLT PERNO	3	3	3	3	3	
10	92995-06600	WASHER ARANDELA	3	3	3	3	3	
11	663-82370-01	PLUG CAP ASSY TAPON DE BUJIA COMPLT	3				3	
	6G1-82370-21	PLUG CAP ASSY TAPON DE BUJIA COMPLT		3	3		3	FOR RUS/50H-CAR FOR RUS/50H-CAR
12	689-82560-00	THERMO SWITCH ASSY INTER. DE TERMO	1	1	1	1	1	
13	6H4-82560-00	THERMO SWITCH ASSY INTER. DE TERMO	1	1	1	1	1	
14	6H4-81822-02-98	BRACKET, STARTING MOTOR SOPORTE DE MOTOR DE ARRANQUE	1	1			1	
15	97095-06030	BOLT PERNO	4	4			4	
16	92995-06600	WASHER ARANDELA	4	4			4	
17	97013-08050	BOLT PERNO	1	1			1	
18	92903-08600	WASHER, PLATE RONDANA SENCILLA	1	1			1	
19	95670-06640	BOLT, STUD TORNILLO PRISIONERO	1	1			1	
20	90179-06M24	NUT TUERCA	1	1			1	
21	97095-06014	BOLT PERNO	2	2			2	
22	92995-06600	WASHER ARANDELA	2	2			2	
23	63D-82531-00	WIRE, LEAD CABLE CONDUCTOR				1		
24	90446-10M02	HOSE TUBO RESEIRADERO				1		
25	6G1-83557-00	TUBE ENCHUFE DE ACEITE				1		
26	90464-05M16	CLAMP BRIDA				1		



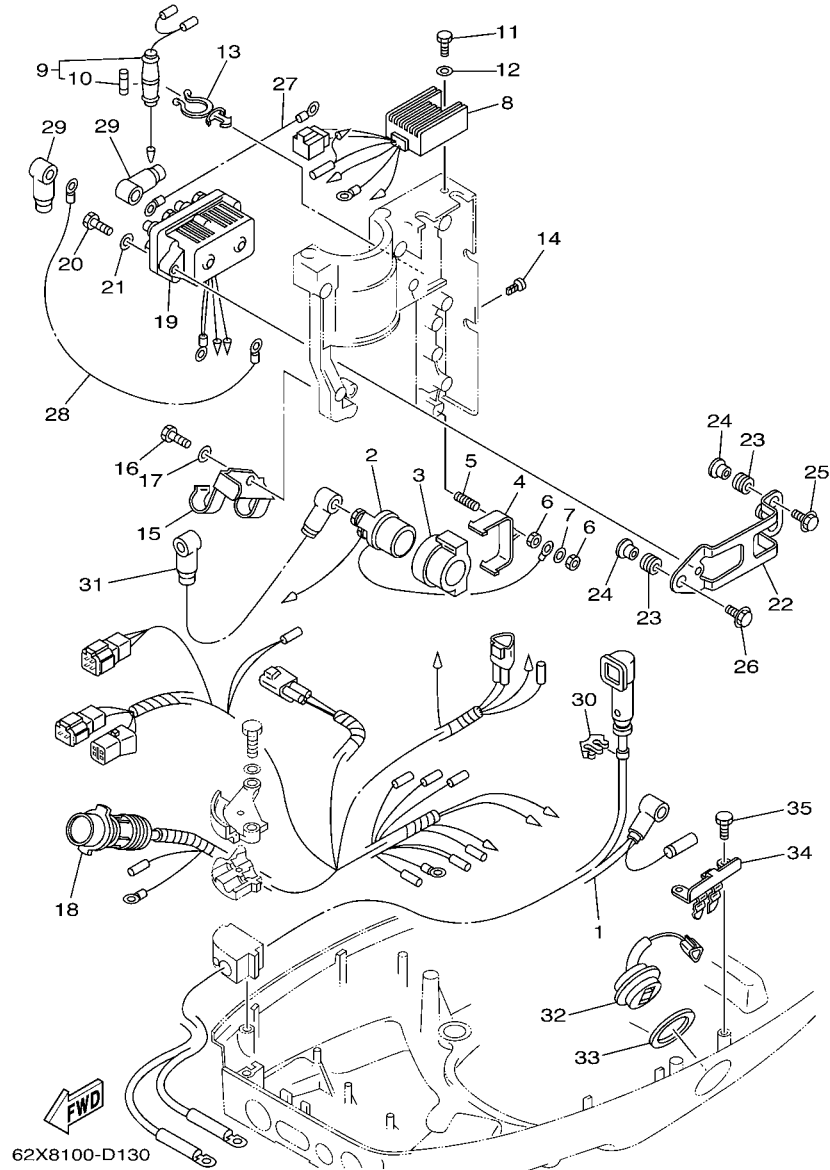


FIG. 12 ELECTRICAL 2

EQUIPO ELECTRICO 2

REF. NO.	PART NO. CODIGO Nº	DESCRIPTION DESCRIPCION	E	EO	MHO	WHD	EIO	REMARKS OBSERVACIONES
1	6H4-82105-02	WIRE HARNESS ARNES DE CABLES	1	1		1	1	
2	6G1-81941-10	STARTER RELAY ASSY RELE DE ARRANQUE	1	1		1	1	
3	6H4-81952-00	HOLDER, RELAY SOSTEN DE RELE	1	1		1	1	
4	6H4-81945-00	PLATE, SWITCH FITTING PLACA ACCESORIA DE INTERRUP.	1	1		1	1	
5	90116-06M22	BOLT, STUD ESPARRAGO	1	1		1	1	
6	95380-06600	NUT, HEXAGON TUERCA	2	2		2	2	
7	92990-06600	WASHER, PLATE ARANDELA PLANA	1	1		1	1	
8	6H2-81960-10	RECTIFIER & REGULATOR ASSY RECTIFICADOR Y REGULADOR	1	1		1	1	
9	6H4-82150-00	FUSE HOLDER ASSY PORTA-FUSIBLES COMPLETO	1	1		1	1	
10	663-82151-00	.FUSE (12V-20A) .FUSIBLE (12V-20A)	1	1		1	1	
11	97095-06014	BOLT PERNO	1	1		1	1	
12	92995-06600	WASHER ARANDELA	1	1		1	1	
13	90464-15M27	CLAMP BRIDA	1	1		1	1	
14	90338-05M11	PLUG TAPON	2	2		2	2	
15	63D-82594-00	CLAMP GRAMPA	1	1		1	1	
16	97095-06012	BOLT PERNO	1	1		1	1	
17	92995-06600	WASHER ARANDELA	1	1		1	1	
18	63D-82590-00	WIRE HARNESS ASSY (7P) CONJUNTO DE CABLES (7P)	1					
	63D-82590-10	WIRE HARNESS ASSY (10P) CONJUNTO DE CABLES (10P)		1		1		
	63D-82590-40	WIRE HARNESS ASSY (10P) CONJUNTO DE CABLES (10P)					1	
19	6H1-81950-00	RELAY ASSY RELE COMPLETO					1	
20	97095-06025	BOLT PERNO					2	
21	92995-06600	WASHER ARANDELA					2	
22	6H4-81945-20	PLATE, SWITCH FITTING PLACA ACCESORIA DE INTERRUP.					1	
23	90480-13M24	GROMMET TAPON					3	
24	90387-06M05	COLLAR ESPACIADOR					3	
25	90105-06M15	BOLT, FLANGE TORNILLO					2	



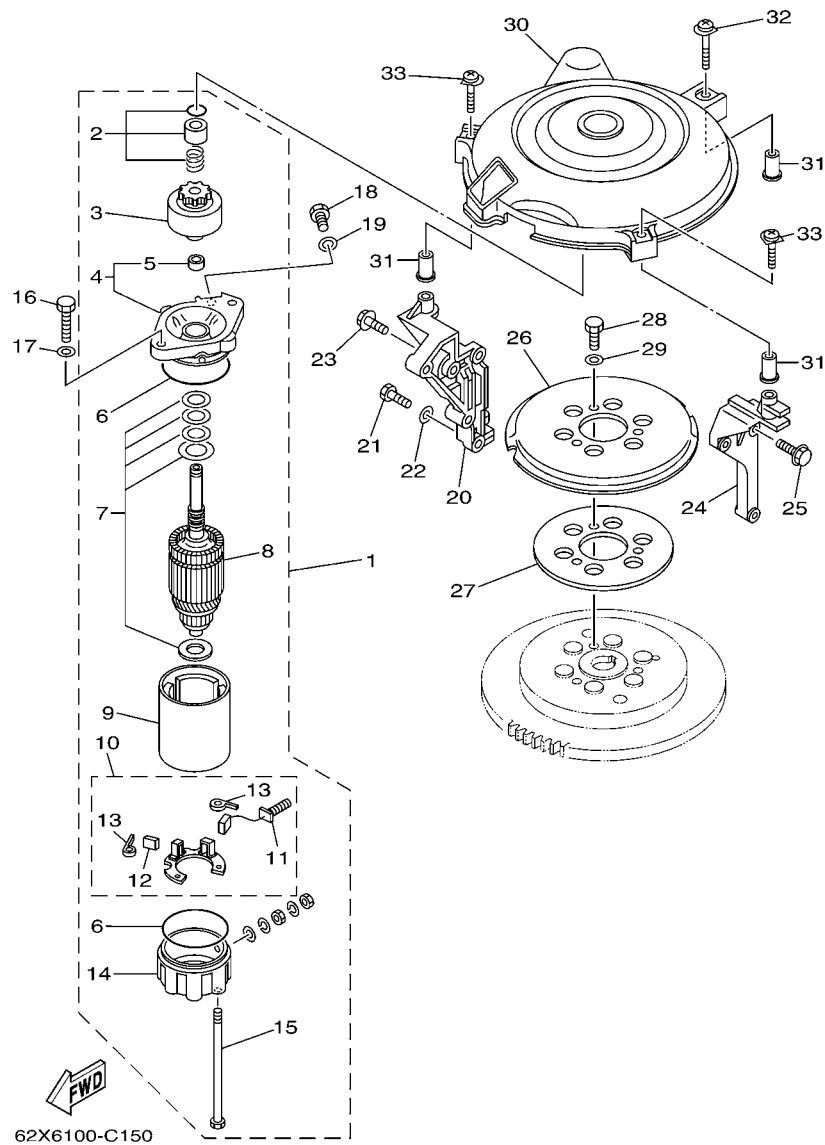


FIG. 13 STARTING MOTOR

MOTOR DE ARRANQUE

REF. NO.	PART NO. CODIGO Nº	DESCRIPTION DESCRIPCION	E	EO	MHO	WHD	EIO	REMARKS OBSERVACIONES
1	6F5-81800-11	STARTING MOTOR ASSY MOTOR DE ARRANQUE COMPLETO	1	1		1	1	
2	689-81857-11	.PINION STOPPER SET .JUEGO TAPON PINON	1	1		1	1	
3	689-81807-12	.GEAR ASSY, STARTING MOTOR .PINON CONJUNTO	1	1		1	1	
4	6F5-81830-11	.FRONT BRACKET ASSY .SOPORTE DELANTERO COMPLETO	1	1		1	1	
5	689-81831-00	..METAL, FRONT ..METAL, DELANTERO	1	1		1	1	
6	689-81847-11	.O-RING .ANILLO GOMA	2	2		2	2	
7	689-81809-11	.WASHER KIT .JUEGO DE ARANDELA	1	1		1	1	
8	689-81850-12	.ARMATURE ASSY .INDUCIDO COMPLETO	1	1		1	1	
9	689-81810-11	.STATOR ASSY .ESTATOR COMPLETO	1	1		1	1	
10	689-81840-11	.BRUSH HOLDER ASSY .SOSTEN DE ESCOBILLA COMPLETO	1	1		1	1	
11	689-81811-11	..BRUSH 1 ..ESCOBILLA 1	1	1		1	1	
12	689-81812-11	..BRUSH 2 ..ESCOBILLA 2	1	1		1	1	
13	689-81813-10	..SPRING, BRUSH ..RESORTE DE ESCOBILLA	2	2		2	2	
14	689-81820-11	.REAR BRACKET ASSY .CUBIERTA TRASERA COMPL	1	1		1	1	
15	689-81826-10	.BOLT .PERNO	2	2		2	2	
16	97013-08030	BOLT PERNO	2	2		2	2	
17	92903-08600	WASHER, PLATE RONDANA SENCILLA	2	2		2	2	
18	97013-08016	BOLT PERNO	1	1		1	1	
19	92903-08600	WASHER, PLATE RONDANA SENCILLA	1	1		1	1	
20	63D-15771-00-4D	STAY 1 SOPORTE 1	1	1		1	1	
21	97013-08025	BOLT PERNO	2	2		2	2	
22	92903-08600	WASHER, PLATE RONDANA SENCILLA	2	2		2	2	
23	90119-06MA2	BOLT, WITH WASHER TORNILLO CON ARANDELA	1	1		1	1	
24	6H4-15772-02-94	STAY 2 SOPORTE 2	1	1		1	1	
25	90119-06MA3	BOLT, WITH WASHER TORNILLO CON ARANDELA	3	3		3	3	
26	6J8-15723-E1	PULLEY, STARTER POLEA DE ARRANQUE	1	1		1	1	
27	6J8-81365-A0	GASKET, HOLE COVER EMPAQUETADURA CUBIERTA ORIF.	1	1		1	1	



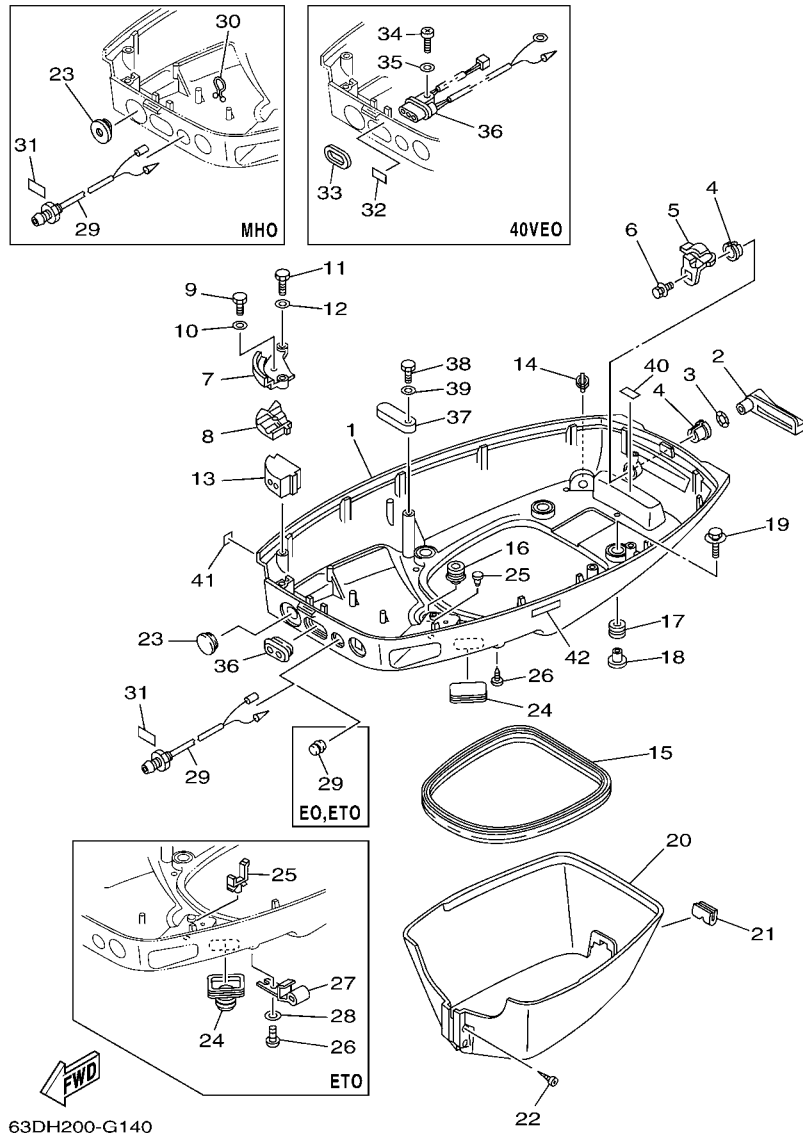


FIG. 14 BOTTOM COWLING

CUBIERTA INFERIOR

REF. NO.	PART NO. CODIGO Nº	DESCRIPTION DESCRIPCION	E	EO	MHO	WHD	ETO	REMARKS OBSERVACIONES
1	6H4-42711-07-4D	COWLING, BOTTOM 1 CUBIERTA INFERIOR 1	1	1	1	1		
	6H4-42711-25-4D	COWLING, BOTTOM 1 CUBIERTA INFERIOR 1					1	
2	6H4-42815-00	LEVER, CLAMP PALANCA ABRAZADERA	1	1	1	1	1	
3	90206-12052	WASHER, WAVE ARANDELA ONDULADA	1	1	1	1	1	
4	90386-12069	BUSH BUJE	2	2	2	2	2	
5	6H4-42816-00	LEVER, CLAMP PALANCA ABRAZADERA	1	1	1	1	1	
6	90119-06M73	BOLT, WITH WASHER TORNILLO CON ARANDELA	1	1	1	1	1	
7	6H4-48531-11-94	BRACKET, REMOTE CONTROL 1 SOPORTE DE CONTROL REMOTO	1	1	1	1	1	
8	6H4-48532-11-94	BRACKET, REMOTE CONTROL 2 SOPORTE DE CONTROL REMOTO	1	1	1	1	1	
9	97095-05016	BOLT PERNO	1	1	1	1	1	
10	92995-05600	WASHER ARANDELA	1	1	1	1	1	
11	97095-06020	BOLT PERNO	2	2	2	2	2	
12	92995-06600	WASHER ARANDELA	2	2	2	2	2	
13	6H4-42724-20	GROMMET TAPON	1	1		1		
	6H4-42724-30	GROMMET TAPON					1	
	6H4-42724-00	GROMMET TAPON				1		
14	6E5-44391-00	NIPPLE, HOSE NIPLE MANGUERA	1	1	1	1	1	
15	6H4-42716-00	RUBBER, SEAL 1 SELLO DE GOMA 1	1	1	1	1	1	
16	6E5-42724-00	GROMMET TAPON	1	1	1	1	1	
17	90480-09M21	GROMMET TAPON	4	4	4	4	4	
18	90387-06M41	COLLAR ESPACIADOR	4	4	4	4	4	
19	90119-06M61	BOLT, WITH WASHER TORNILLO CON ARANDELA	4	4	4	4	4	
20	63D-42741-00-4D	APRON MANDIL	1	1	1	1	1	
21	63D-42717-00	RUBBER, SEAL 2 GOMA	1	1	1	1	1	
22	97780-60525	SCREW, TAPPING TORNILLO DE CABEZA DE CONO ACH	2	2	2	2	2	
23	676-42726-00	GROMMET TAPON	1	1			1	
	6H4-42726-40	GROMMET TAPON					1	

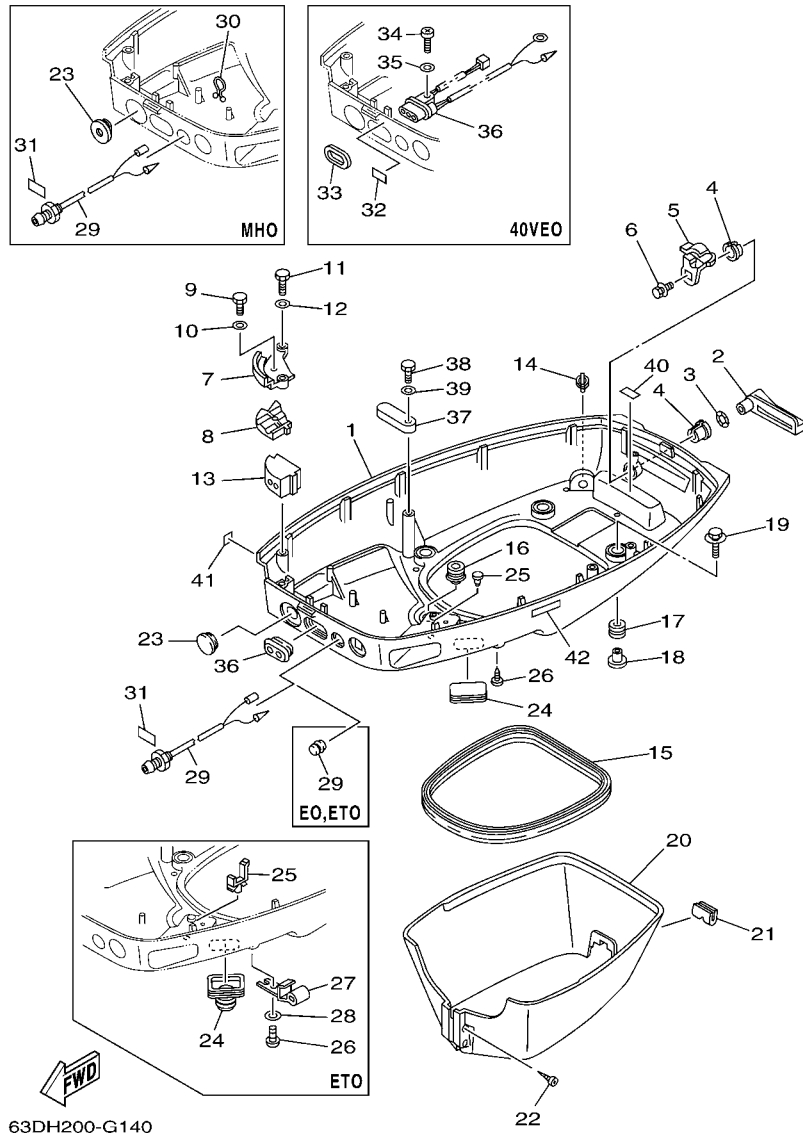


FIG. 14 BOTTOM COWLING

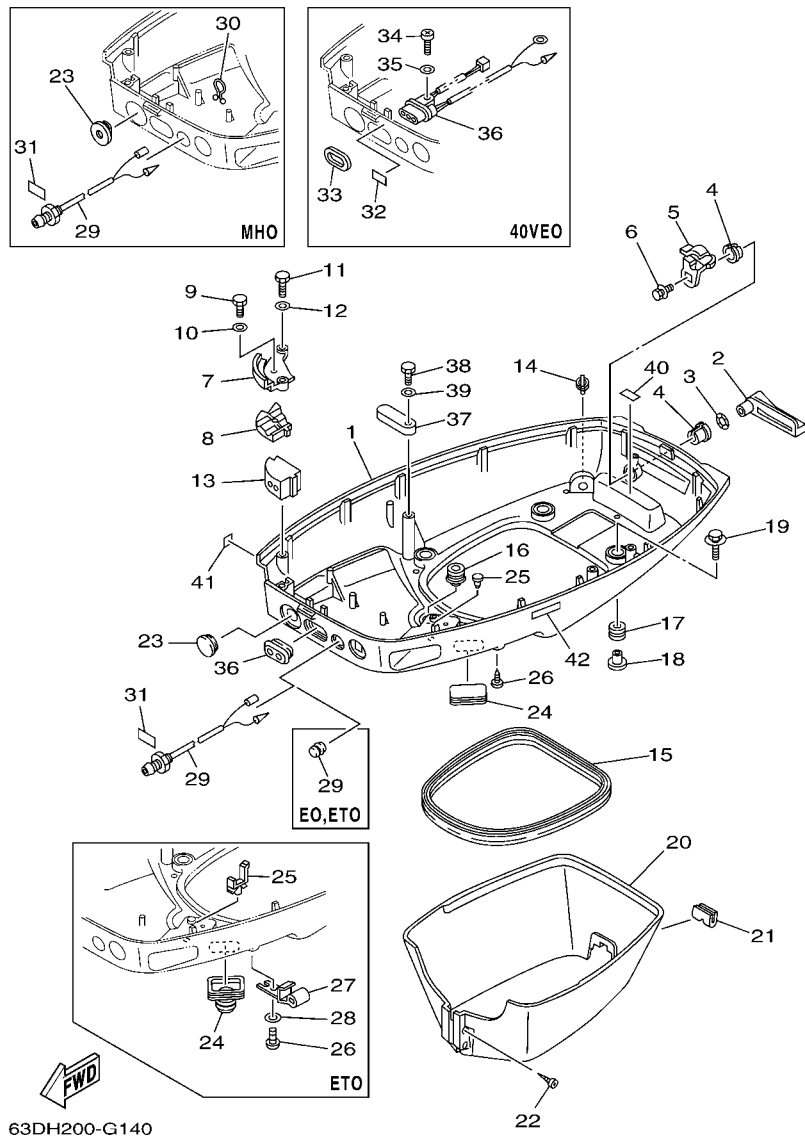
CUBIERTA INFERIOR

REF. NO.	PART NO. CODIGO Nº	DESCRIPTION DESCRIPCION	E	EO	MHO	WHD	ETO	REMARKS OBSERVACIONES
24	6H4-42726-00	GROMMET TAPON	1	1	1	1		
	688-42726-10	GROMMET TAPON					1	
25	703-82119-00	COVER, LEAD WIRE CUBIERTA DE CABLE CONDUCTOR	1	1	1	1		
	90464-09M13	CLAMP BRIDA					1	
26	90338-05M03	PLUG TAPON	1	1	1	1		
	90157-06M01	SCREW, PAN HEAD TORNILLO CABEZA CONICA PLANA					1	
27	6E5-24367-01	CLAMP, FUEL PIPE 2 GRAMPA DE TUBO DE COMBUST.2					1	
28	92990-06600	WASHER, PLATE ARANDELA PLANA					1	
29	6H4-85411-00	OVERHEAT WARNING LAMP CALENTAR DEMASIADO DEL ALARMA	1			1		
	6H4-42725-00	GROMMET TAPON		1			1	
	6J8-85410-00	EMERGENCY SIGNAL LIGHT ASSY LUZ DE SENAL DE EMERGENCIA COM			1			
30	90464-08M07	CLAMP BRIDA			1			
31	6H4-85415-00	MARK, SIGNAL LAMP MARCO DE FOCO DE SENAL	1			1		
	6H4-85415-10	MARK, SIGNAL LAMP MARCO DE FOCO DE SENAL			1			
32	63D-84342-00	SEAT, EMBLEM ASIENTO EMBLEMA			1			
33	6H4-83589-00	GASKET EMPAQUE		1				
34	97880-06014	SCREW, PAN HEAD TORNILLO DE CABEZA CON PLANA		1				
35	92990-06600	WASHER, PLATE ARANDELA PLANA		1				
36	6H3-42727-00	GROMMET TAPON	1		1	1	1	
	63D-84301-00	PILOT LIGHT ASSY 1 LUZ PILOTO COMPLETA 1		1				
37	6E5-82588-00	PLATE PLACA	1	1	1	1	1	
38	97095-06020	BOLT PERNO	1	1	1	1	1	
39	92995-06600	WASHER ARANDELA	1	1	1	1	1	
40	6E7-42791-00	MARK 1 MARCA 1	1				1	40V 40V
	6E7-42791-10	MARK 1 MARCA 1		1				40V-FOR RUS 40V-FOR RUS
	6G5-42791-00	MARK 1 MARCA 1				1		50H 50H
	6G5-42791-10	MARK 1 MARCA 1			1		1	50H-FOR CAR,RUS 50H-FOR CAR,RUS



FIG. 14 BOTTOM COWLING

CUBIERTA INFERIOR



63DH200-G140

REF. NO.	PART NO. CODIGO Nº	DESCRIPTION DESCRIPCION	E	EO	MHO	WHD	ETO	REMARKS OBSERVACIONES
41	6A1-28176-00	LABEL, CAUTION ETIQUETA DE PRECAUCION					1	50H-FOR CAR 50H-FOR CAR
42	6E3-8257H-00	PLATE, MARK PLACA DE MARCA					1	50H-FOR CAR 50H-FOR CAR
-----								
-----								
-----								
-----								
-----								
-----								
-----								
-----								
-----								
-----								

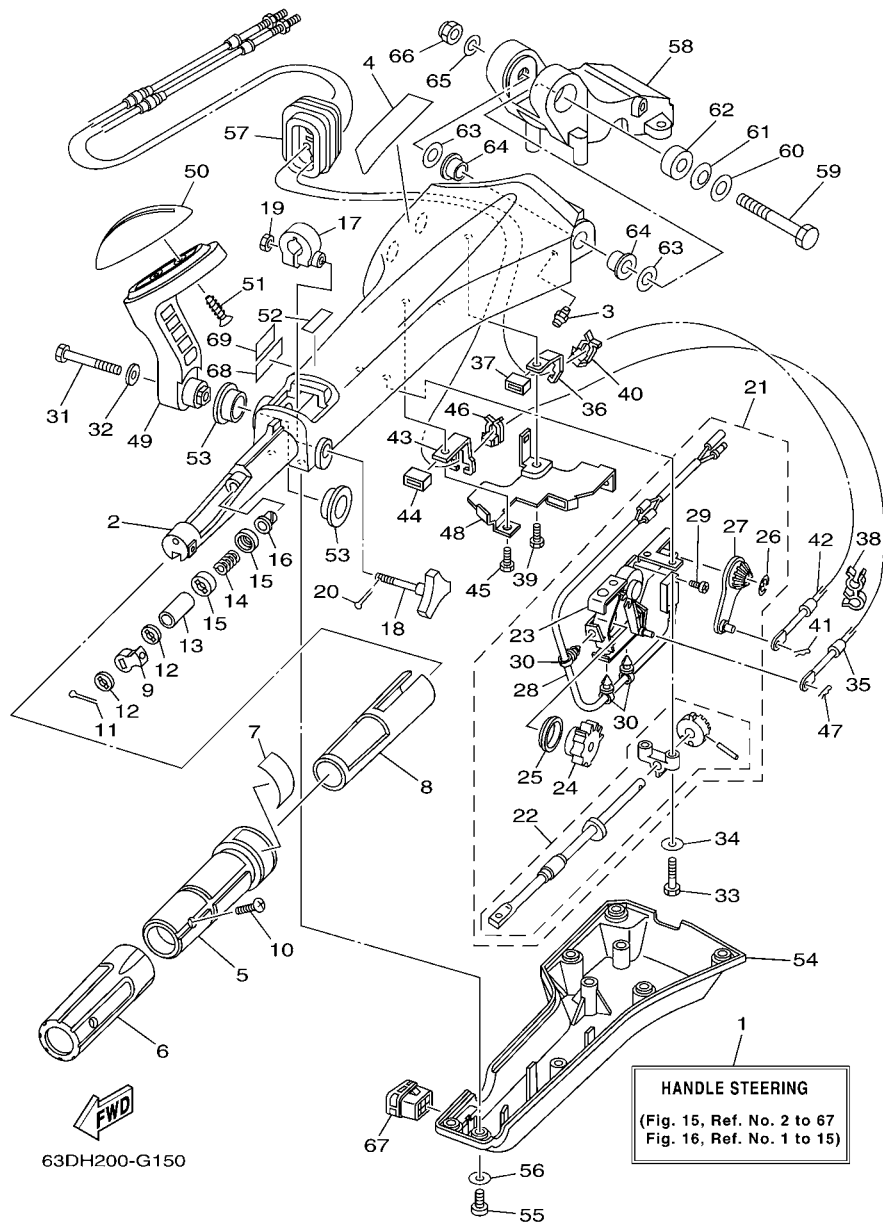


FIG. 15 STEERING 1

DIRECCION 1

REF. NO.	PART NO. CODIGO Nº	DESCRIPTION DESCRIPCION	E	EO	MHO	WHD	ETO	REMARKS OBSERVACIONES
1	6X4-42101-G2-4D	HANDLE, STEERING MANIJA DE DIRECCION			1			
	6X4-42101-T2-4D	HANDLE, STEERING MANIJA DE DIRECCION				1		
2	6X4-42111-01-4D	HANDLE, STEERING MANIJA DE DIRECCION			1	1		
3	93700-06M03	NIPPLE, GREASE BOQUILLA DE ENGRASAR			1	1		
4	6X4-48215-10	GRAPHIC CALCOMANIA 1			1			
	6X4-48215-00	GRAPHIC CALCOMANIA 1				1		
5	6X4-42119-00	GRIP, STEERING HANDLE MANGO, MANIJA DE DIRRECCION			1	1		
6	6X4-42177-00	RUBBER, HANDLE HULE DE MANIJA			1	1		
7	6X4-42137-00	INDICATOR, THROTTLE INDICADOR ACELERADOR			1	1		
8	6X4-41291-00	BUSHING BUJE			1	1		
9	6X4-44139-00	COLLAR COLLAR			1	1		
10	90142-05001	SCREW, COUNTERSUNK TORNILLO EMBUTIDO			1	1		
11	91490-20010	PIN, COTTER CHAVETA			1	1		
12	6X4-44177-00	WASHER RONDANA			2	2		
13	6X4-42128-00	COLLAR, DISTANCE 1 COLLAR DISTANCIADOR 1			1	1		
14	90501-23215	SPRING, COMPRESION RESORTE DE COMPRESION			1	1		
15	6X4-44188-00	WASHER ARANDELLA			2	2		
16	90386-08032	BUSH BUJE			1	1		
17	63D-42126-00	FRICION, STEERING HANDLE GRIP FRICCION DE MANGO DIRECCION			1	1		
18	6X4-48154-00	KNOB, THROTTLE PERILLA DE ACELERADOR			1	1		
19	95380-06600	NUT, HEXAGON TUERCA			1	1		
20	91490-20010	PIN, COTTER CHAVETA			1	1		
21	6X4-44100-10	SHIFT LINK ASSY ESLABON DE SLECTOR COMPLETO			1			
	6X4-44100-00	SHIFT LINK ASSY ESLABON DE SLECTOR COMPLETO				1		
22	6X4-42115-00	.SHAFT, STEERING HANDLE .EJE MANIJA DE DIRECCION			1	1		
23	6X4-44102-00	.SHIFT ASSIST ASSY. .SECTOR DE ASISTIR			1	1		
24	6X4-47731-00	.GEAR, DRIVE .ENGRANAJE DE TRACCION			1	1		

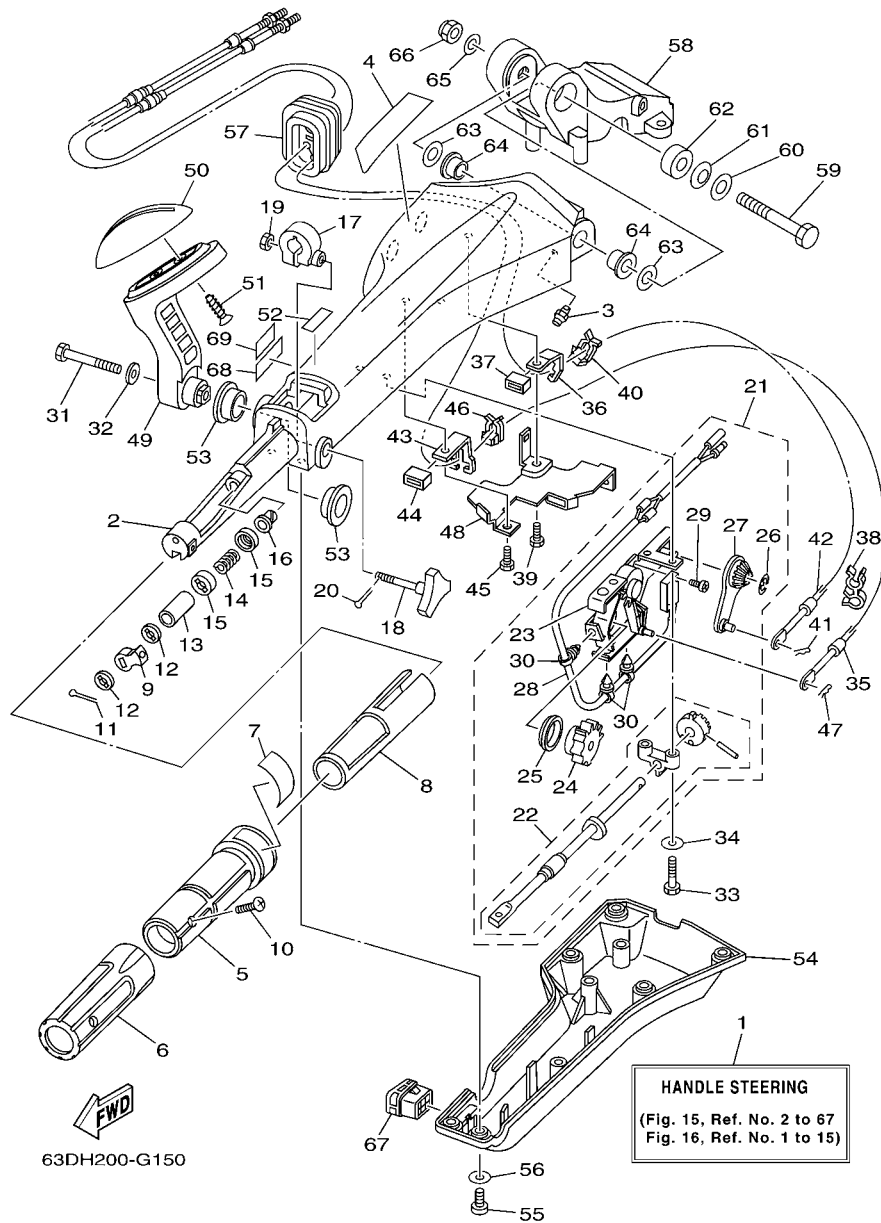


FIG. 15 STEERING 1

DIRECCION 1

REF. NO.	PART NO. CODIGO Nº	DESCRIPTION DESCRIPCION	E	EO	MHO	WHD	EIO	REMARKS OBSERVACIONES
25	6X4-44132-00	.BUSHING .BUJE			1	1		
26	6X4-14137-00	.CLIP .PRESILLA			1	1		
27	6X4-48261-00	.ARM, THROTTLE .BRAZO ACELERADOR			1	1		
28	6X4-82540-00	.NEUTRAL SWITCH ASSY .INTERRUPTOR NEUTRAL COMPL				1		
29	6A5-48129-10	.SCREW 3 .TORNILLO 3				2		
30	6X4-42821-00	.BAND, CLAMP .BRIDA DE CINTA				3		
31	97095-08040	BOLT PERNO			1	1		
32	92995-08600	WASHER ARANDELA			1	1		
33	97095-06030	BOLT PERNO			2	2		
34	92995-06600	WASHER ARANDELA			2	2		
35	63D-48321-11	CABLE CABLE CONTROL REMOTO			1	1		
36	6X4-48538-00	CLAMP, CABLE 1 GRAMPA DE CABLE			1	1		
37	6X4-26367-00	PROTECTOR ACCESORIA			1	1		
38	90464-09M42	CLAMP BRIDA			1	1		
39	97095-06014	BOLT PERNO			1	1		
40	63D-48538-00	CLAMP, CABLE 1 GRAMPA DE CABLE			1	1		
41	90468-10005	CLIP PRESILLA			1	1		
42	63D-26301-01	THROTTLE CABLE ASSY CABLE DE ACELERADOR COMPLETO			1	1		
43	6X4-48538-10	CLAMP, CABLE 1 GRAMPA DE CABLE			1	1		
44	6X4-26367-00	PROTECTOR ACCESORIA			1	1		
45	97095-06014	BOLT PERNO			1	1		
46	63D-48538-00	CLAMP, CABLE 1 GRAMPA DE CABLE			1	1		
47	90468-10005	CLIP PRESILLA			1	1		
48	6X4-42159-00	STAY SOPORTE			1	1		
49	6X4-44159-00-4D	HANDLE, GEAR SHIFT MANIJA DE CAMBIO DE MARCHAS			1	1		
50	6X4-44173-00	LEVER, SHIFT CONTROL PALANCA CONTROL CAMBIOS			1	1		
51	97780-60920	SCREW, TAPPING TORNILLO DE CABEZA DE CONO ACH			2	2		

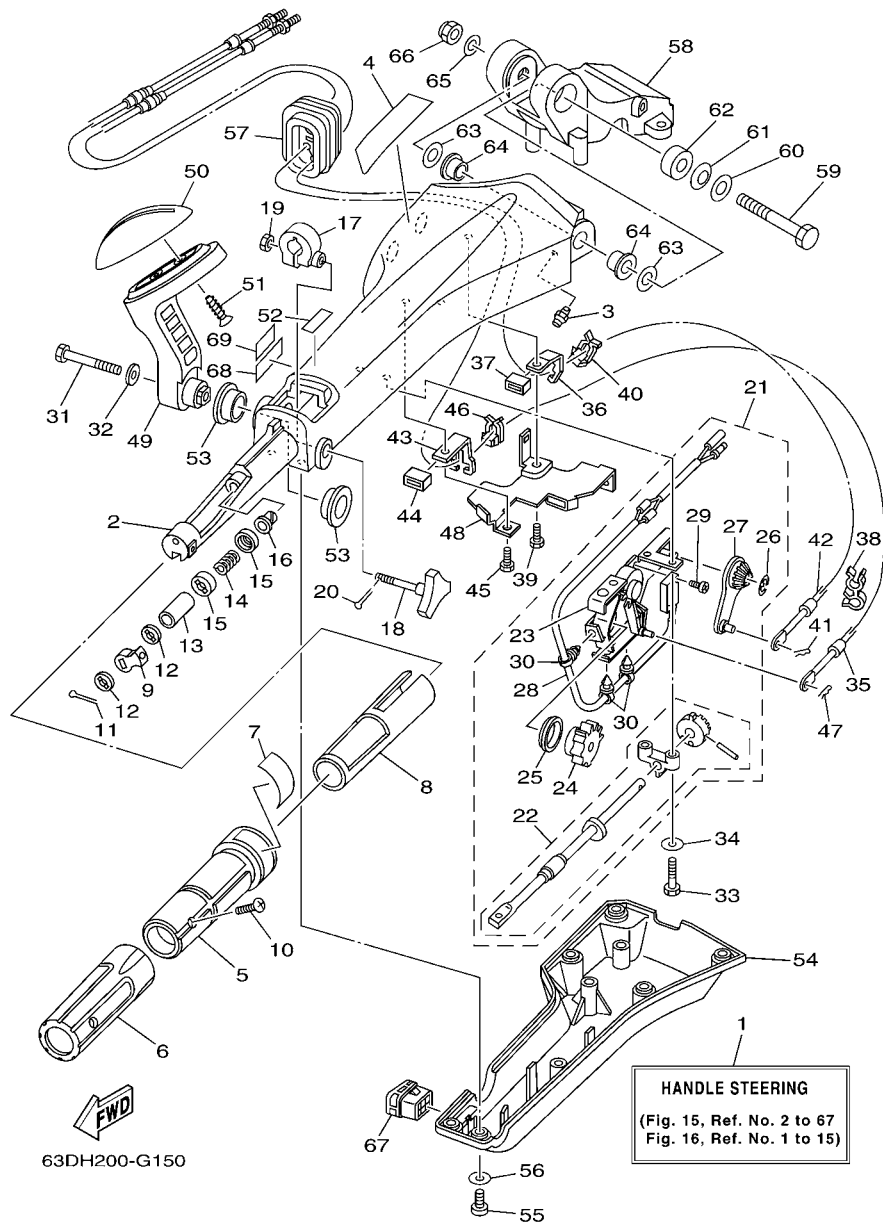


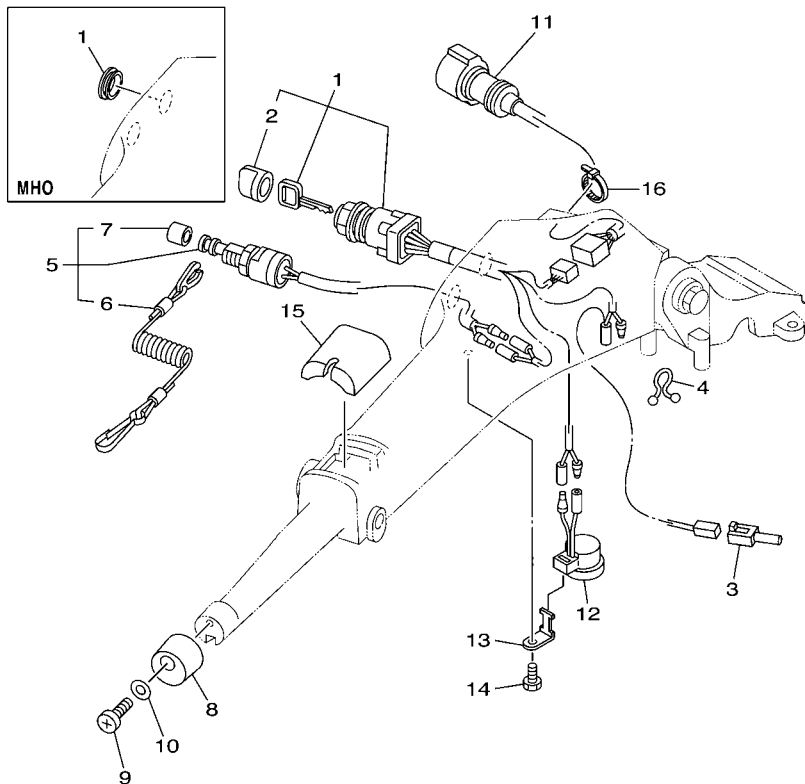
FIG. 15 STEERING 1

DIRECCION 1

REF. NO.	PART NO. CODIGO Nº	DESCRIPTION DESCRIPCION	E	EO	MHO	WHD	EIO	REMARKS OBSERVACIONES
52	6G8-44191-00	INDICATOR, SHIFT INDICADOR DE CAMBIOS			1	1		
53	90386-26MA3	BUSH BUJE			2	2		
54	6X4-42131-01	COVER, HANDLE STEERING CUBIERTA MANIJA DIRRECCION			1	1		
55	97885-06016	SCREW, PAN HEAD TORNILLO A MUESCA			6	6		
56	92995-06600	WASHER ARANDELA			6	6		
57	6X4-42725-10	GROMMET TAPON			1			
	6X4-42725-00	GROMMET TAPON				1		
58	63D-42121-22-4D	BRACKET SOPORTE			1	1		
59	90101-12014	BOLT TORNILLO			1	1		
60	92990-12200	WASHER, PLAIN ARANDELA PLANA			1	1		
61	90206-12M22	WASHER, WAVE ARANDELA ONDULADA			1	1		
62	90387-12M02	COLLAR ESPACIADOR			1	1		
63	90201-12035	WASHER, PLATE ARANDELA PLANA			2	2		
64	90386-12003	BUSH BUJE			2	2		
65	92990-12600	WASHER, PLATE ARANDELA PLANA			1	1		
66	90185-12M12	NUT, SELF-LOCKING TUERCA AUTOBLOCANTE			1	1		
67	6X4-42728-10	CAP TAPA			1	1		
68	6E0-83627-41	LABEL, CAUTION 7 ETIQUETA DE PRECAUCION 7			1	1		
69	6E0-83627-51	LABEL, CAUTION 7 ETIQUETA DE PRECAUCION 7			1			FOR RUS FOR RUS

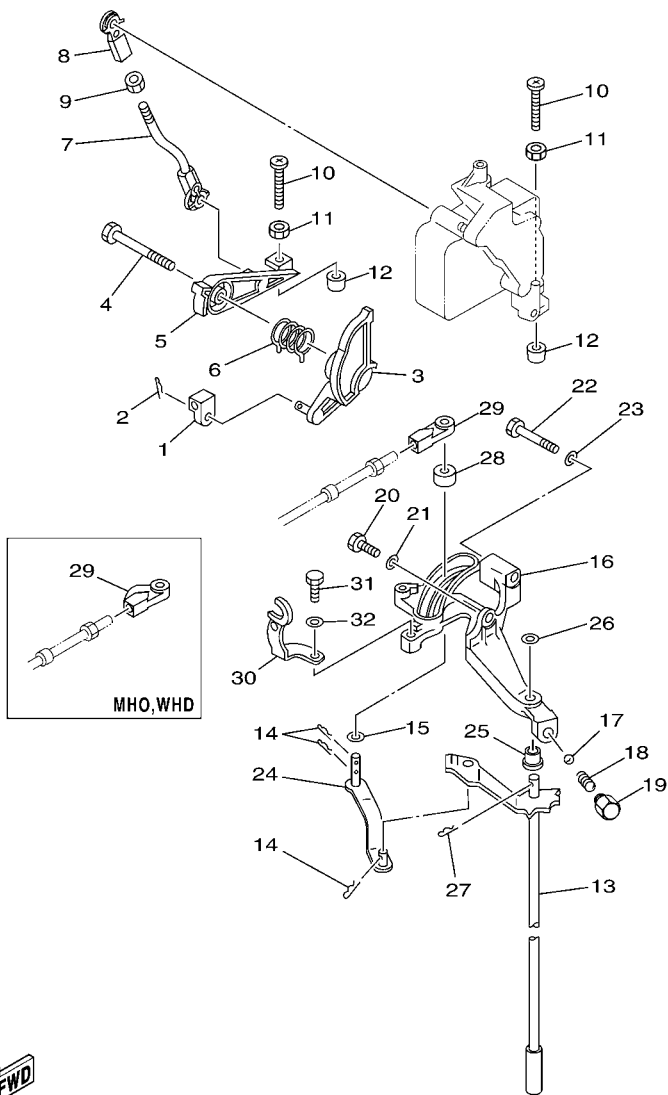
FIG. 16 STEERING 2

DIRECCION 2



**FWD**  
63DG200-F160

REF. NO.	PART NO. CODIGO Nº	DESCRIPTION DESCRIPCION	E	EO	MHO	WHD	EIO	REMARKS OBSERVACIONES
1	676-42726-00	GROMMET TAPON			1			
	6X4-82510-20	MAIN SWITCH ASSY CONJUNTO DE LLAVE IGNICION				1		
2	676-82577-00	.CAP, KEY .TAPA				1		FOR 6X4-82510-20 FOR 6X4-82510-20
3	6X4-82582-00	COVER, WIRE HARNESS CUBIERTA DE ARNES DE CABLE				1		
4	90464-08M07	CLAMP BRIDA				1		
5	6K5-82575-03	ENGINE STOP SWITCH ASSY INTERRUPTOR DE PARADA COMPL			1			
	69W-82575-00	ENGINE STOP SWITCH ASSY INTERRUPTOR DE PARADA COMPL				1		
6	682-82556-00	.LANYARD, STOP SWITCH .RETENER			1	1		
7	689-8257Y-00	.CAP .CASQUILLO			1	1		
8	6X4-42728-00	CAP TAPA			1	1		
9	97880-06016	SCREW, PAN HEAD TORNILLO DE CABEZA CON PLANA			1	1		
10	92990-06600	WASHER, PLATE ARANDELA PLANA			1	1		
11	6X4-82586-00	EXT., WIRE HARNESS (L: 700MM) EXT, CONJ. DE CABLES (L: 700MM)				1		
12	6X4-83383-00	BUZZER ZUMBADOR				1		
13	6X4-83386-00	STAY, BUZZER TIRANTE DE ZUMBADOR				1		
14	97095-06014	BOLT PERNO				1		
15	6X4-81942-00	COVER CUBIERTA			1	1		
16	90465-13M36	CLAMP BRIDA				1		



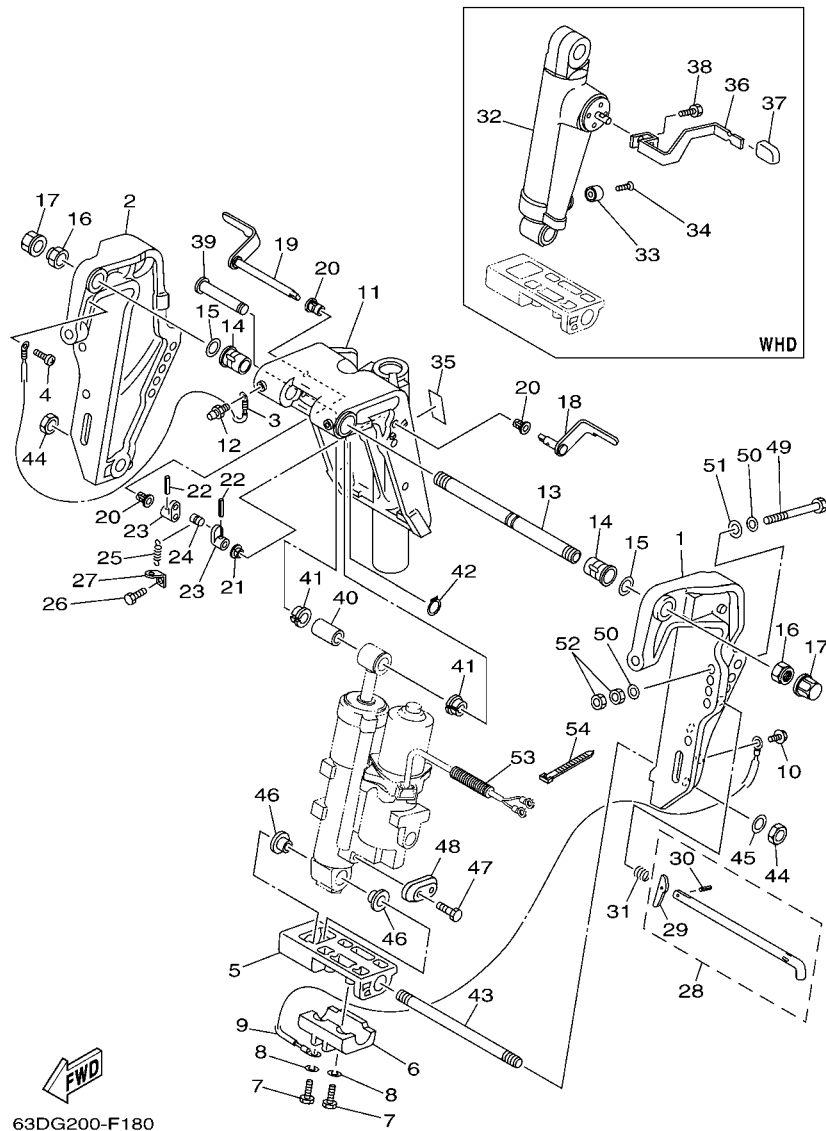
63DG200-F170

FIG. 17 CONTROL

CONTROL

REF. NO.	PART NO. CODIGO Nº	DESCRIPTION DESCRIPCION	E	EO	MHO	WHD	EIO	REMARKS OBSERVACIONES
1	6H4-48344-00	CABLE END, REMOTE CONTROL BASE CONTROL	1	1	1	1	1	
2	90468-18008	CLIP PRESILLA	1	1	1	1	1	
3	63D-41213-00	CAM, ACCEL. LEVA ACELERADOR	1	1	1	1	1	
4	90109-06M43	BOLT PERNO	1	1	1	1	1	
5	63D-41632-00	LEVER, MAGNETO CONTROL PALANCA DE CONTROL DE MAGNETO	1	1	1	1	1	
6	90508-26M35	SPRING, TORSION RESORTE DE TORSION	1	1	1	1	1	
7	63D-41636-00	ROD, MAGNETO CONTROL VARILLA DE CONTROL MAGNETO	1	1	1	1	1	
8	6H4-41237-00	JOINT, LINK CONECTOR	1	1	1	1	1	
9	95380-05600	NUT TUERCA	1	1	1	1	1	
10	90157-06M13	SCREW, PAN HEAD TORNILLO CABEZA CONICA PLANA	2	2	2	2	2	
11	95303-06600	NUT TUERCA	2	2	2	2	2	
12	688-44194-00	CAP TAPA	2	2	2	2	2	
13	63D-44120-00	HANDLE GEAR SHIFT ASSY MANIJA DE CAMBIO COMPL	1		1			S(16.0")
	63D-44120-10	HANDLE GEAR SHIFT ASSY MANIJA DE CAMBIO COMPL			1	1	1	L(21.0")
14	90468-18008	CLIP PRESILLA	3	3	3	3	3	L(21.0")
15	90202-07M07	WASHER, PLATE ARANDELA DE PLANA	1	1	1	1	1	
16	63D-44117-00	BRACKET SOPORTE	1	1	1	1	1	
17	93501-04M02	BALL BOLA	1	1	1	1	1	
18	90501-12082	SPRING, COMPRESSION RESORTE DE COMPRESION	1	1	1	1	1	
19	648-42715-00	BUSHING BUJE	1	1	1	1	1	
20	97013-06020	BOLT PERNO	1	1	1	1	1	
21	92903-06600	WASHER, PLATE RONDANA SENCILLA	1	1	1	1	1	
22	97013-06045	BOLT PERNO	1	1	1	1	1	
23	92903-06600	WASHER, PLATE RONDANA SENCILLA	1	1	1	1	1	
24	63D-44121-00	LEVER, SHIFT ROD PALANCA VARILLA CAMBIOS	1	1	1	1	1	
25	90386-07M58	BUSH BUJE	1	1	1	1	1	
26	92990-08200	WASHER, PLAIN ARANDELA PLANA	1	1	1	1	1	





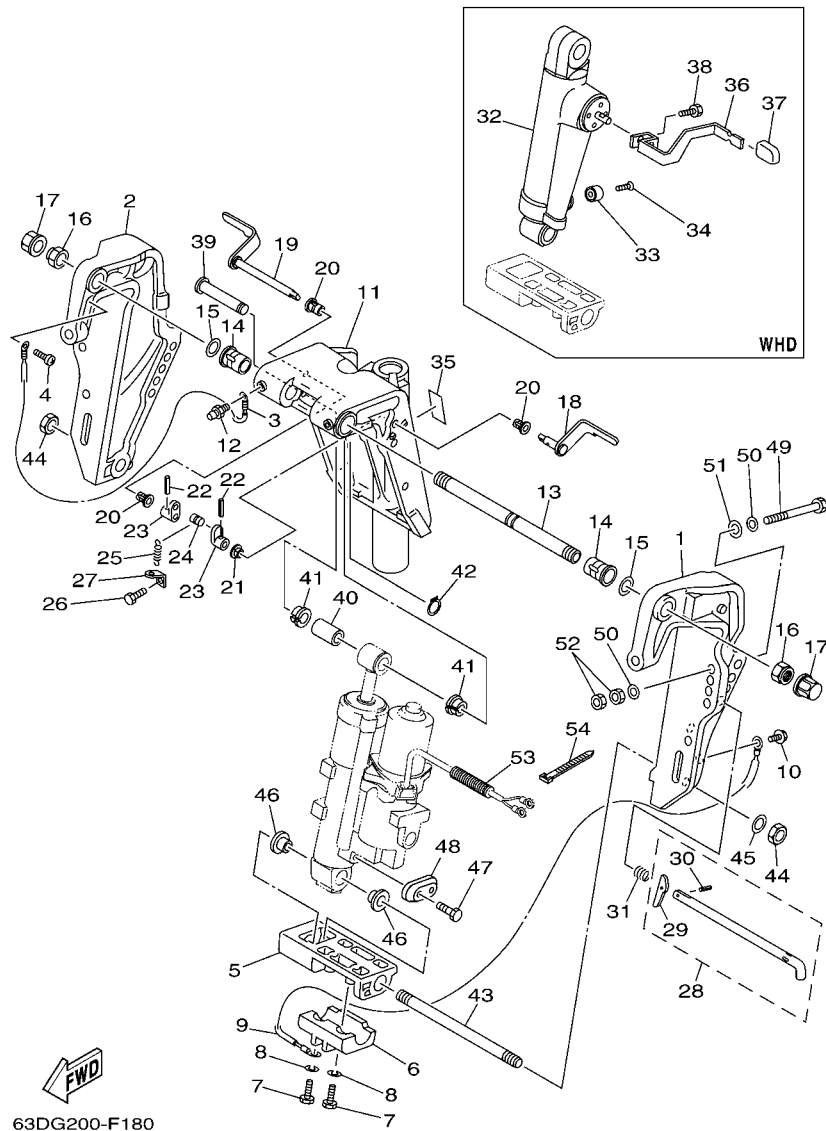
63DG200-F180

FIG. 18 BRACKET 1

SOPORTE 1

REF. NO.	PART NO. CODIGO Nº	DESCRIPTION DESCRIPCION	E	EO	MHO	WHD	EIO	REMARKS OBSERVACIONES
1	63D-43111-01-4D	BRACKET, CLAMP 1 SOPORTE DE LA ABRAZADERA 1				1	1	
2	63D-43112-01-4D	BRACKET, CLAMP 2 SOPORTE DE LA ABRAZADERA 2				1	1	
3	63D-82148-00	WIRE, LEAD 4 CABLE CONDUCTOR 4				1	1	
4	97885-06008	SCREW, PAN HEAD TORNILLO A MUESCA				1	1	
5	63D-43128-01-4D	SPACER, CLAMP BRACKET ESPACIADOR ABRAZADERA SOPORTE				1	1	
6	63D-45251-01	ANODE CATODE				1	1	
7	97095-06025	BOLT PERNO				2	2	
8	92995-06100	WASHER, SPRING ARANDELA				2	2	
9	6H1-82148-00	WIRE, LEAD 4 CABLE CONDUCTOR 4				1	1	
10	97595-06510	BOLT, WITH WASHER PERNO CON ARANDELA				1	1	
11	63D-43311-13-4D	BRACKET, SWIVEL 1 SOPORTE GIRATORIO 1				1	1	
12	93700-06M03	NIPPLE, GREASE BOQUILLA DE ENGRASAR				3	3	
13	63D-43131-01	BOLT, CLAMP BRACKET TORNILLO DE ABRAZADERA DEL SOP				1	1	
14	90386-22M15	BUSH BUJE				2	2	
15	90201-22M03	WASHER, PLATE ARANDELA PLANA				2	2	
16	90185-22M11	NUT, SELF-LOCKING TUERCA AUTOBLOCANTE				2	2	
17	6G5-43145-01	CAP, CLAMP BRACKET TAPA				2	2	
18	6H5-43181-03	LEVER, TILT STOP PALANCA TOPE INCLINACION				1	1	
19	6H5-43185-03	LEVER, TILT STOP PALANCA TOPE INCLINACION				1	1	
20	90386-10M16	BUSH BUJE				3	3	
21	90386-10025	BUSH BUJE				1	1	
22	91690-30020	PIN, SPRING PASADOR DE RESORTE				2	2	
23	6G5-43148-00	COLLAR, DISTANCE COLLAR				2	2	
24	90249-06M19	PIN PASADOR				1	1	
25	90506-14M24	SPRING, TENSION RESORTE DE TENSION				1	1	
26	97095-06010	BOLT PERNO				1	1	
27	6G5-43144-00	HOOK, SPRING GANCHO				1	1	





63DG200-F180

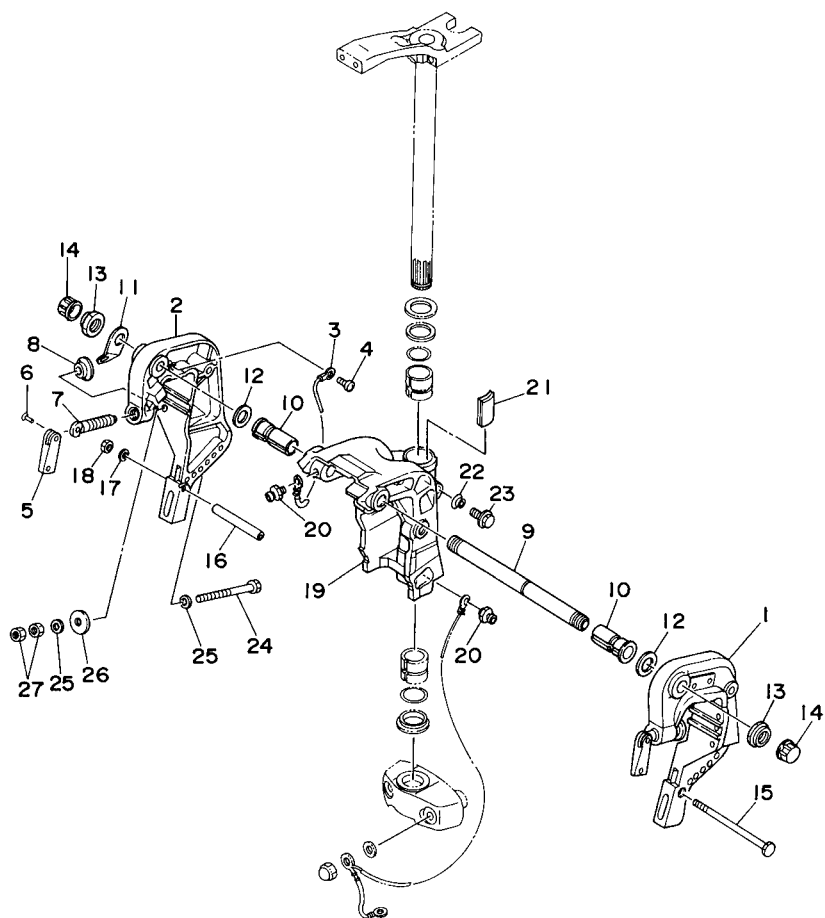
FIG. 18 BRACKET 1

SOPORTE 1

REF. NO.	PART NO. CODIGO Nº	DESCRIPTION DESCRIPCION	E	EO	MHO	WHD	EIO	REMARKS OBSERVACIONES
28	688-43160-01	TILT ROD ASSY VARILLA DE BASCULACION COMPL.				1	1	
29	688-43165-00	.PLATE, TILT LOCK .PLACA DE TOPE, VARILLA SEGURID				1	1	
30	91690-30012	.PIN, SPRING .PASADOR DE RESORTE				1	1	
31	90502-16M02	SPRING, CONICAL RESORTE CONICO				1	1	
32	62X-43170-11-4D	SHOCK ABSORBER ASSY AMORTIGUADOR COMPL.				1		
33	663-45251-00	ANODE CATODE				1		
34	90152-06M01	SCREW, COUNTERSUNK TORNILLO EMBUTIDO				1		
35	63D-43691-00	INDICATOR, TILT INDICADOR				1		
36	63D-43631-00	LEVER, TILT PALANCA DE INCLINACION				1		
37	682-43318-01	COVER CUBIERTA				1		
38	97095-06010	BOLT PERNO				1		
39	6E5-43126-02	PIN, UPPER SHOCK MOUNT PASADOR DE AMORTIGUADOR SUPERI				1	1	
40	90386-18M92	BUSH BUJE				1	1	
41	90386-18M35	BUSH BUJE				2	2	
42	93410-18M02	CIRCLIP SEGURO				1	1	
43	90116-18M52	BOLT, STUD ESPARRAGO				1	1	
44	90170-18M10	NUT TUERCA				2	2	
45	92995-18600	WASHER ARANDELA				1	1	
46	90386-18M44	BUSH BUJE				2	2	
47	90101-06020	BOLT TORNILLO					2	
48	65W-45251-00	ANODE CATODE					1	
49	90101-12M65	BOLT TORNILLO				4	4	
50	92995-12200	WASHER ARANDELA				8	8	
51	90201-12426	WASHER, PLATE ARANDELA PLANA				4	4	
52	95380-12600	NUT TUERCA				8	8	
53	90440-14M00	PIPE TUBO					1	
54	90465-11M10	CLAMP BRIDA					3	

FIG. 19 BRACKET 2

SOPORTE 2



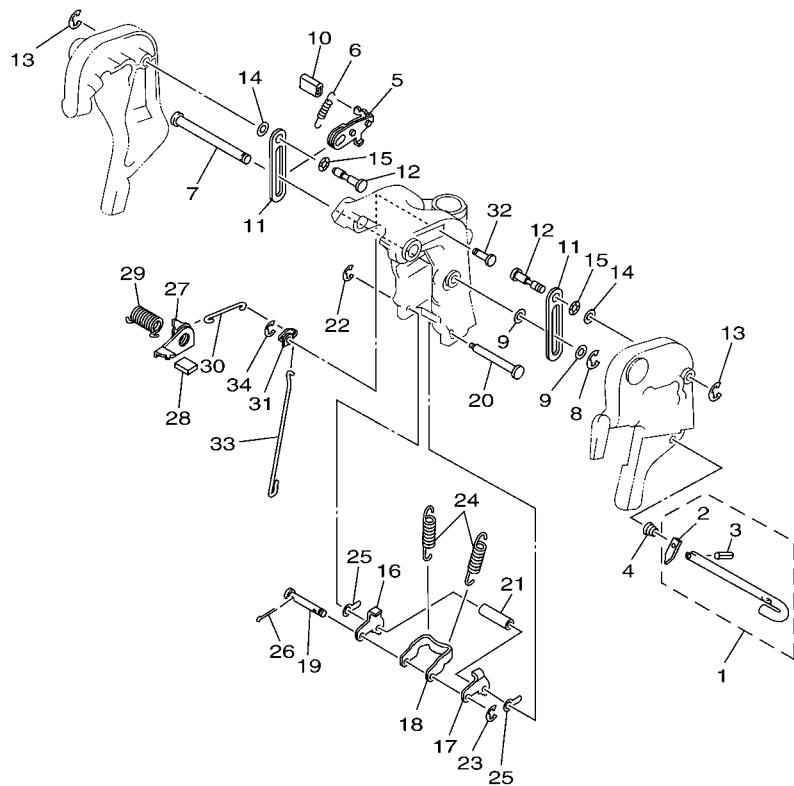
  
63D0010-5200

REF. NO.	PART NO. CODIGO Nº	DESCRIPTION DESCRIPCION	E	EO	MHO	WHD	ETO	REMARKS OBSERVACIONES
1	6H4-43111-05-4D	BRACKET, CLAMP 1 SOPORTE DE LA ABRAZADERA 1	1	1	1			
2	6H4-43112-04-4D	BRACKET, CLAMP 2 SOPORTE DE LA ABRAZADERA 2	1	1	1			
3	6E5-82148-00	WIRE, LEAD 4 CABLE CONDUCTOR 4	1	1	1			
4	97885-06008	SCREW, PAN HEAD TORNILLO A MUESCA	1	1	1			
5	6E0-43118-01	HANDLE, TRANSOM CLAMP MANIJA DE LA ABRAZADERA DEL ES	2	2	2			
6	90243-04M01	PIN PASADOR	2	2	2			
7	90149-14M12	SCREW TORNILLO DE REGLAJE	2	2	2			
8	648-43114-01	PAD, TRANSOM CLAMP ARANDELA DE ABRAZADERA	2	2	2			
9	63D-43131-01	BOLT, CLAMP BRACKET TORNILLO DE ABRAZADERA DEL SOP	1	1	1			
10	90386-22M69	BUSH BUJE	2	2	2			
11	6J8-43113-01	PLATE, CLAMP BRACKET PLACA ABRAZADERA SOPORTE	1	1	1			
12	90201-22M03	WASHER, PLATE ARANDELA PLANA	2	2	2			
13	90185-22M11	NUT, SELF-LOCKING TUERCA AUTOBLOCANTE	2	2	2			
14	6G5-43145-01	CAP, CLAMP BRACKET TAPA	2	2	2			
15	90101-08339	BOLT TORNILLO	1	1	1			
16	90387-08M03	COLLAR ESPACIADOR	1	1	1			
17	92990-08600	WASHER, PLATE ARANDELA PLANA	1	1	1			
18	95380-08600	NUT TUERCA	1	1	1			
19	6J8-43311-04-4D 6J8-43311-10-4D	BRACKET, SWIVEL 1 SOPORTE GIRATORIO 1 BRACKET, SWIVEL 1 SOPORTE GIRATORIO 1	1 1	1 1	1 1			S(16.0") S(16.0") L(21.0") L(21.0")
20	93700-06M03	NIPPLE, GREASE BOQUILLA DE ENGRASAR	3	3	3			
21	6J8-42528-00	PLATE, FRICTION PIEZA DE FRICCION	1	1	1			
22	689-43373-01	SEAL, DAMPER SELLO DE GOMA	1	1	1			
23	90105-06M18	BOLT, FLANGE TORNILLO	1	1	1			
24	90101-10M58	BOLT TORNILLO	4	4	4			
25	92995-10600	WASHER ARANDELA	8	8	8			
26	90201-12426	WASHER, PLATE ARANDELA PLANA	4	4	4			



FIG. 20 BRACKET 3

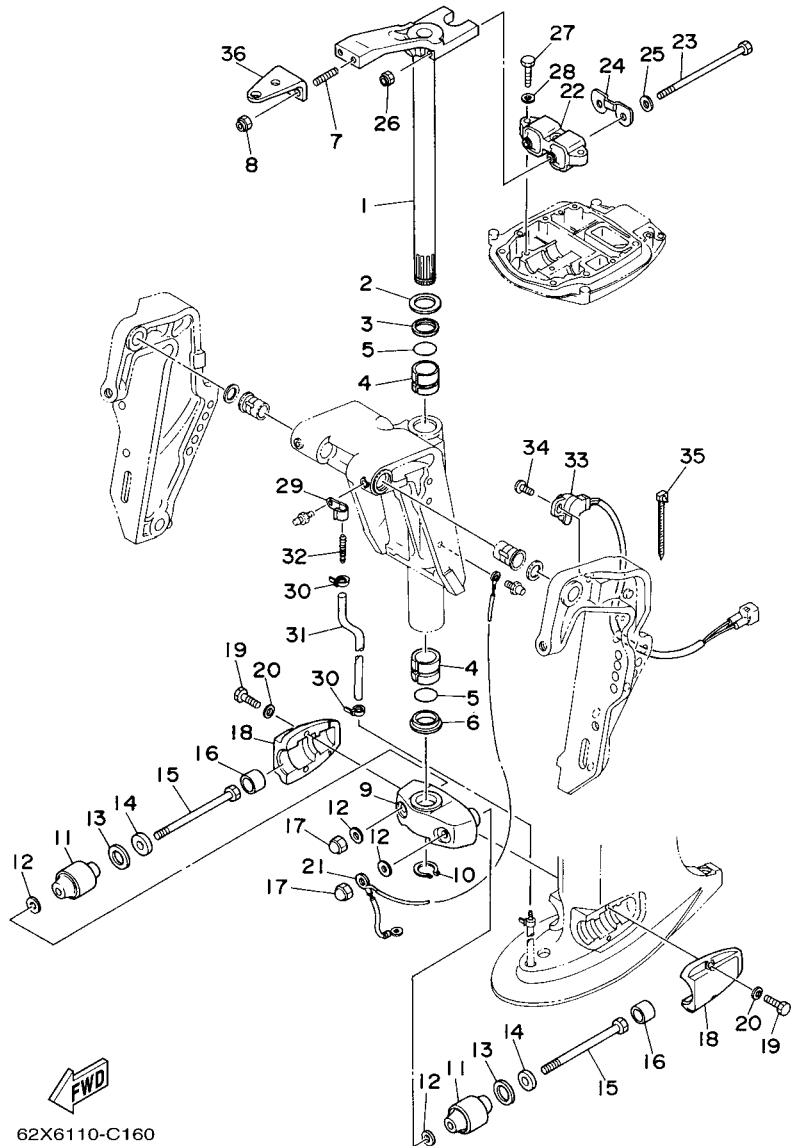
SOPORTE 3



63B3300-C210

REF. NO.	PART NO. CODIGO Nº	DESCRIPTION DESCRIPCION	E	EO	MHO	WHD	EIO	REMARKS OBSERVACIONES
1	6H4-43160-01	TILT ROD ASSY VARILLA DE BASCULACION COMPL.	1	1	1			
2	676-43165-00	.PLATE, TILT LOCK .PLACA DE TOPE, VARILLA SEGURID	1	1	1			
3	91690-30010	.PIN, SPRING .PASADOR DE RESORTE	1	1	1			
4	90502-10M04	SPRING, CONICAL RESORTE CONICO	1	1	1			
5	6J8-43181-01	LEVER, TILT STOP PALANCA TOPE INCLINACION	1	1	1			
6	90506-12M25	SPRING, TENSION RESORTE DE TENSION	1	1	1			
7	90249-12M28	PIN PASADOR	1	1	1			
8	93430-10M00	CIRCLIP SEGURO	1	1	1			
9	90202-12031	WASHER, PLATE ARANDELA DE PLANA	2	2	2			
10	682-43318-01	COVER CUBIERTA	1	1	1			
11	6J8-43627-00	STOPPER RETEN	2	2	2			
12	90249-12M27	PIN PASADOR	2	2	2			
13	93430-10M00	CIRCLIP SEGURO	2	2	2			
14	90202-12031	WASHER, PLATE ARANDELA DE PLANA	2	2	2			
15	90206-12M16	WASHER, WAVE ARANDELA ONDULADA	2	2	2			
16	6J8-43614-00	PLATE, TILT LOCK PLACA DE SEGURO DE INCLINACION	1	1	1			
17	6J8-43615-00	PLATE, TILT LOCK PLACA DE SEGURO DE INCLINACION	1	1	1			
18	6J8-43613-01	ARM, TILT LOCK BRAZO DE SEGURO DE INCLINACION	1	1	1			
19	6H4-43659-00	SHAFT, REVERSE LOCK EJE SEGURO DE REVERSA	1	1	1			
20	6J8-43611-01	SHAFT, TILT LOCK EJE SEGURO INCLINACION	1	1	1			
21	90387-07M64	COLLAR ESPACIADOR	1	1	1			
22	93430-06M02	CIRCLIP SEGURO	1	1	1			
23	99080-05600	CIRCLIP PRESILLA REDONDA	1	1	1			
24	90506-32M22	SPRING, TENSION RESORTE DE TENSION	2	2	2			
25	6H4-43674-00	WASHER RONDANA	2	2	2			
26	91490-20010	PIN, COITER CHAVETA	2	2	2			
27	6J8-43631-00	LEVER, TILT PALANCA DE INCLINACION	1	1	1			





62X6110-C160

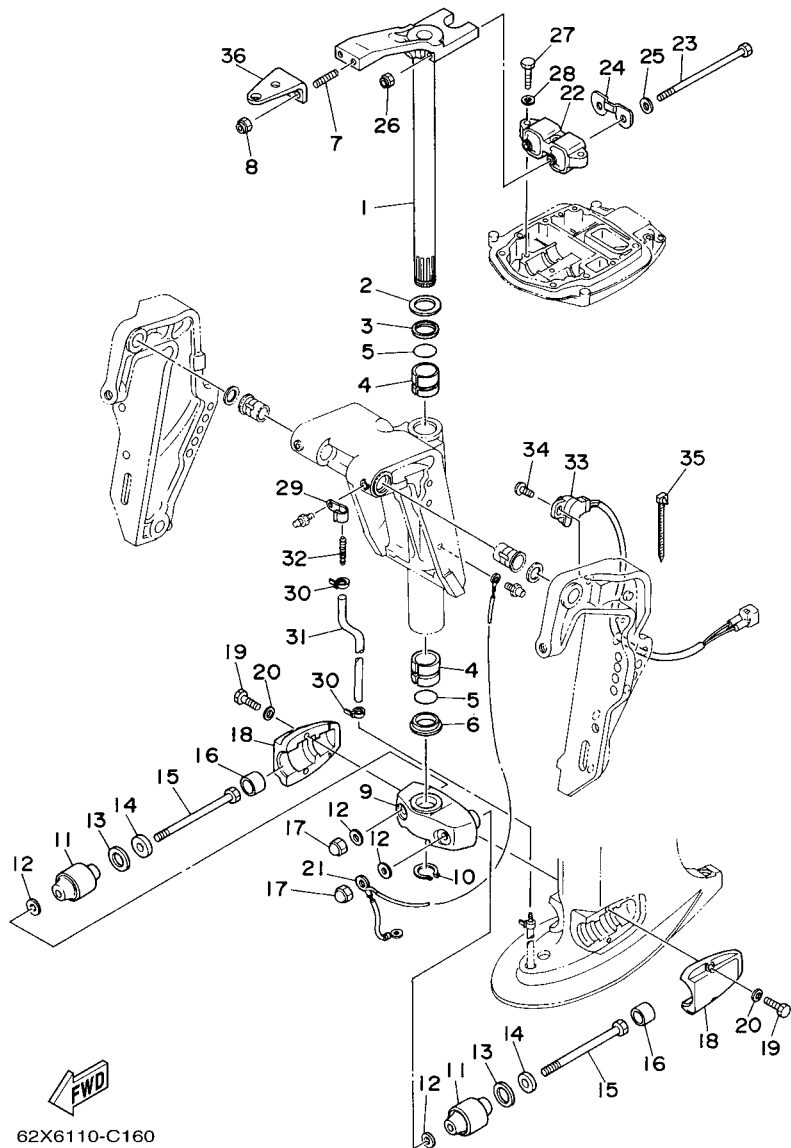
FIG. 21 BRACKET 4

SOPORTE 4

REF. NO.	PART NO. CODIGO Nº	DESCRIPTION DESCRIPCION	E	EO	MHO	WHD	EIO	REMARKS OBSERVACIONES
1	63B-42510-01-4D	STEERING BRACKET ASSY SOPORTE DIRECCION COMPL.	1		1			S(16.0") S(16.0")
	63B-42510-11-4D	STEERING BRACKET ASSY SOPORTE DIRECCION COMPL.		1				L(21.0") L(21.0")
	63D-42510-12-4D	STEERING BRACKET ASSY SOPORTE DIRECCION COMPL.				1	1	L(21.0") L(21.0")
2	90201-30M00	WASHER, PLATE ARANDELA PLANA	1	1	1	1	1	
3	90386-30M78	BUSH BUJE	1	1	1	1	1	
4	90386-30M77	BUSH BUJE	2	2	2	2	2	
5	93210-29M94	O-RING ANILLO O	2	2	2	2	2	
6	90386-30M60	BUSH BUJE	1	1	1	1	1	
7	90116-10175	BOLT, STUD ESPARRAGO	2	2	2	2	2	
8	90185-10051	NUT, SELF-LOCKING TUERCA AUTOBLOCANTE	2	2	2	2	2	
9	63D-44551-01-4D	HOUSING, LOWER MOUNT RUBBER CAJA AMORTIGUADOR INFERIOR HU	1	1	1	1	1	
10	93410-28M06	CIRCLIP SEGURO	1	1	1	1	1	
11	687-44555-00-94	MOUNT DAMPER, LOWER SIDE AMORTIGUADOR DE HULE LADO INFE	2		2			S(16.0") S(16.0")
	63D-44555-00-94	MOUNT DAMPER, LOWER SIDE AMORTIGUADOR DE HULE LADO INFE			2	2	2	L(21.0") L(21.0")
12	90201-12M16	WASHER, PLATE ARANDELA PLANA	4	4	4	4	4	
13	90202-25M04	WASHER, PLATE ARANDELA DE PLANA	2	2	2	2	2	
14	90201-13M19	WASHER, PLATE ARANDELA PLANA	2	2	2	2	2	
15	90109-12M21	BOLT PERNO	2	2	2	2	2	
16	663-44575-00	DAMPER, LOWER MOUNT RUBBER AMORTIGUADOR INFERIOR	2	2	2	2	2	
17	95380-12800	NUT, CROWN TUERCA	2	2	2	2	2	
18	63D-44552-01-4D	HOUSING, LOWER MOUNT RUBBER CAJA AMORTIGUADOR INFERIOR HU	2	2	2	2	2	
19	97075-08030	BOLT PERNO	4	4	4	4	4	
20	92995-08100	WASHER ARANDELA	4	4	4	4	4	
21	63D-82127-00	WIRE, LEAD 2 CABLE CONDUCTOR 2	1		1			S(16.0") S(16.0")
	63D-82127-10	WIRE, LEAD 2 CABLE CONDUCTOR 2			1	1	1	L(21.0") L(21.0")
22	63D-44514-01-94	MOUNT DAMPER, UPPER SIDE AMORTIGUADOR LADO SUPERIOR	1	1	1	1	1	
23	90101-08M15	BOLT TORNILLO	2	2	2	2	2	

FIG. 21 BRACKET 4

SOPORTE 4

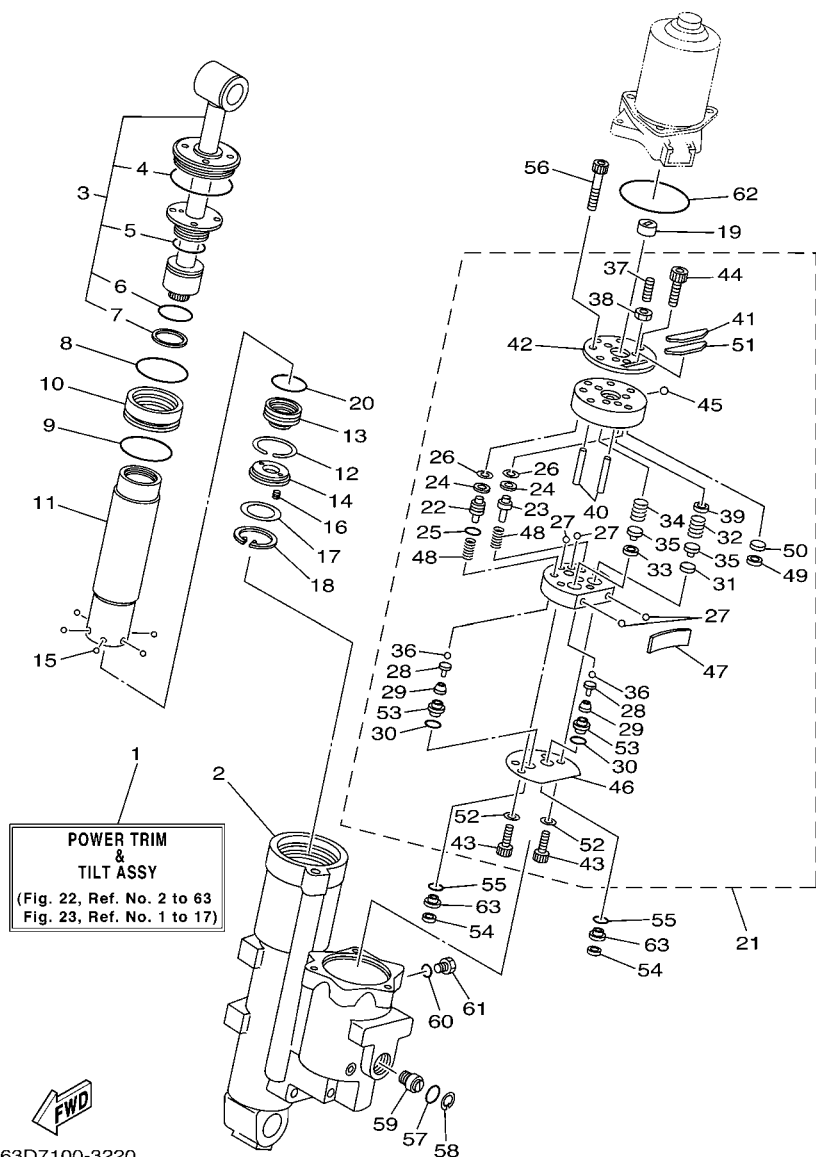


62X6110-C160

REF. NO.	PART NO. CODIGO Nº	DESCRIPTION DESCRIPCION	E	EO	MHO	WHD	EIO	REMARKS OBSERVACIONES
24	63D-44526-00	PLATE PLACA 1	1	1	1	1	1	
25	90201-09425	WASHER, PLATE ARANDELA PLANA	2	2	2	2	2	
26	90185-08045	NUT, SELF-LOCKING TUERCA AUTOBLOCANTE	2	2	2	2	2	
27	97075-08030	BOLT PERNO	3	3	3	3	3	
28	92995-08100	WASHER ARANDELA	3	3	3	3	3	
29	90465-06M86	CLAMP BRIDA					1	
30	90465-11M10	CLAMP BRIDA					2	
31	90445-07MF1	HOSE (L570) TUBO (L570)					1	
32	6E5-83558-00	END, NIPPLE EXTREMO DE NIPLE					1	
33	63D-83672-10	TRIM SENDER TRANSMISOR DE INCLINADOR					1	
34	97885-06016	SCREW, PAN HEAD TORNILLO A MUESCA					2	
35	90465-13M11	CLAMP BRIDA					1	
36	688-48511-01-4D 63D-48511-00-4D	HOOK, STEERING GANCHO DIRECCION HOOK, STEERING GANCHO DIRECCION	1				1	BALL POST BALL POST STEERING GUIDE STEERING GUIDE

FIG. 22 POWER TRIM & TILT ASSY 1

COMPONER Y PODER VARILLA 1



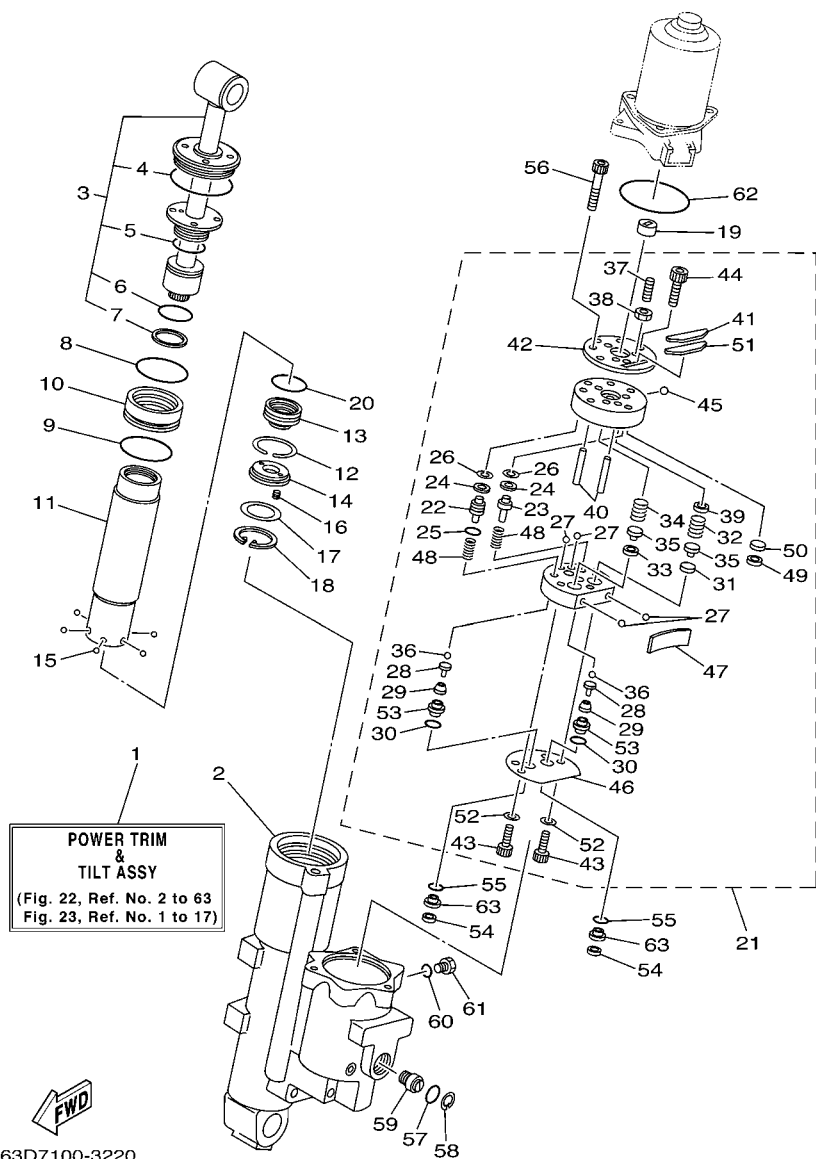
63D7100-3220

REF. NO.	PART NO. CODIGO Nº	DESCRIPTION DESCRIPCION	E	EO	MHO	WHD	EIO	REMARKS OBSERVACIONES
1	62Y-43800-01-4D	POWER TRIM & TILT ASSY ELEVADOR HIDRAULICO COMPL.					1	
2	62Y-4380K-01	CYLINDER, TILT SUB ASSY CILINDRO, INCLINACION					1	
3	62X-43810-01	TILT PISTON SUB ASSY ELEVADOR SUB-PISTON COMPL.					1	
4	62X-43861-00	.O-RING .ANILLO EN O 1					1	
5	62X-43862-00	.O-RING .ANILLO EN O 2					1	
6	93210-29375	.O-RING .ANILLO O					1	
7	62X-43871-00	.RING, BACK UP .ANILLO					1	
8	93210-44383	O-RING ANILLO O					1	
9	93210-48214	O-RING ANILLO O					1	
10	62X-4388A-00	PISTON, TRIM PISTON					1	
11	62Y-22471-00	CYLINDER, SHOCK ABSORBER CILINDRO DE AMORTIGUADOR					1	
12	67F-43875-00	RING, SNAP ANILLO					1	
13	69W-4381B-00	FREE PISTON SUB ASSY SUB-PISTON COMPL					1	
14	62X-43899-00	PLATE STOPPER PLACA					1	
15	93503-16003	BALL ESFERA					6	
16	62X-4384H-00	SPRING RESORTE					2	
17	1UF-22434-00	PLATE, VALVE 1 PLATO DE VALVULA 1					1	
18	62X-43875-00	RING, SNAP ANILLO					1	
19	6H1-43831-10	CONNECTOR, SHAFT CONEXION EJE					1	
20	93210-29375	O-RING ANILLO O					1	
21	62Y-43830-01	GEAR PUMP ASSY ENGRANAJE BOMBA COMPL.					1	
22	69J-43841-00	.PISTON, SHUTTLE .PISTON					1	
23	69J-4384M-00	.PISTON, SHUTTLE 2 .PISTON 2					1	
24	69A-4384F-00	.SEAL, MAIN VALVE .ASIENTO					2	
25	6H1-43883-00	.O-RING .ANILLO EN O 10					1	
26	99002-03600	.CIRCLIP .PRESILLA REDONDA					2	
27	93505-32038	.BALL .BOLA					4	



FIG. 22 POWER TRIM & TILT ASSY 1

COMPONER Y PODER VARILLA 1



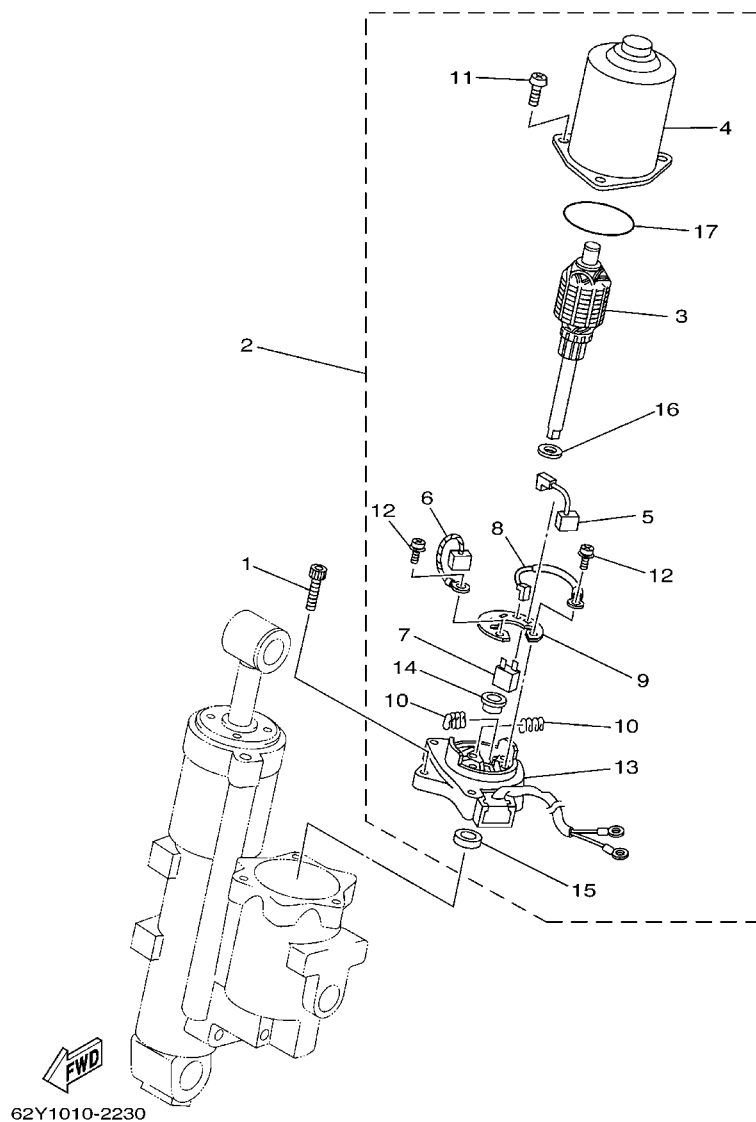
63D7100-3220

REF. NO.	PART NO. CODIGO Nº	DESCRIPTION DESCRIPCION	E	EO	MHO	WHD	ETO	REMARKS OBSERVACIONES
28	65W-4386A-00	.PIN, ABSORBER VALVE .PASADOR VALVULA ABSORBER					2	
29	69J-43853-00	.SPRING, MAIN VALVE .RESORTE					2	
30	69J-4389J-00	.O-RING .ANILLO O					2	
31	6H1-4384G-11	.SEAL, RELIEF VALVE .ASIENTO					1	
32	62Y-43855-00	.SPRING, UP RELIEF .RESORTE SEGURIDAD SUPERIOR					1	
33	6H1-4384F-10	.SEAL, MAIN VALVE .ASIENTO					1	
34	6H1-43856-10	.SPRING, DOWN RELIEF .RESORTE SEGURIDAD					1	
35	6H1-43844-10	.PIN, VALVE SUPPORT .PASADOR VALVULA SOPORTE					2	
36	93505-32038	.BALL .BOLA					2	
37	92A08-03110	.SCREW SET .TORNILLO					1	
38	95302-03600	.NUT .TUERCA					1	
39	62Y-4382A-00	.ADAPTOR 1 .ADAPTADOR 1					1	
40	93604-26256	.PIN, DOWEL .PASADOR DE CLAVIJA					2	
41	62Y-43816-00	.FILTER 1 .FIELTRO 1					1	
42	62Y-4382L-00	.CAP, RELIEF VALVE .TAPA					1	
43	91318-05020	.BOLT .TORNILLO					2	
44	91318-05008	.BOLT .TORNILLO					2	
45	93501-08001	.BALL .BOLA					1	
46	69W-4384G-00	.SEAL, RELIEF VALVE .ASIENTO					1	
47	62Y-43854-00	.SPRING, MANUAL RELEASE .RESORTE DESCOPLO MANUAL					1	
48	69J-43894-00	.SPRING, SHUTTLE RETURN .RESORTE					2	
49	62Y-4387J-00	.WASHER, SPECIAL 2 .FIELTRO2					1	
50	62Y-22434-00	.PLATE, VALVE 1 .PLATO DE VALVULA 1					1	
51	62Y-43871-00	.RING, BACK UP .ANILLO					1	
52	62Y-4387G-00	.WASHER .ARANDELA					2	
53	69J-43893-00	.WASHER .RONDANA					2	
54	6H1-43816-00	FILTER 1 FIELTRO 1					2	



FIG. 23 POWER TRIM & TILT ASSY 2

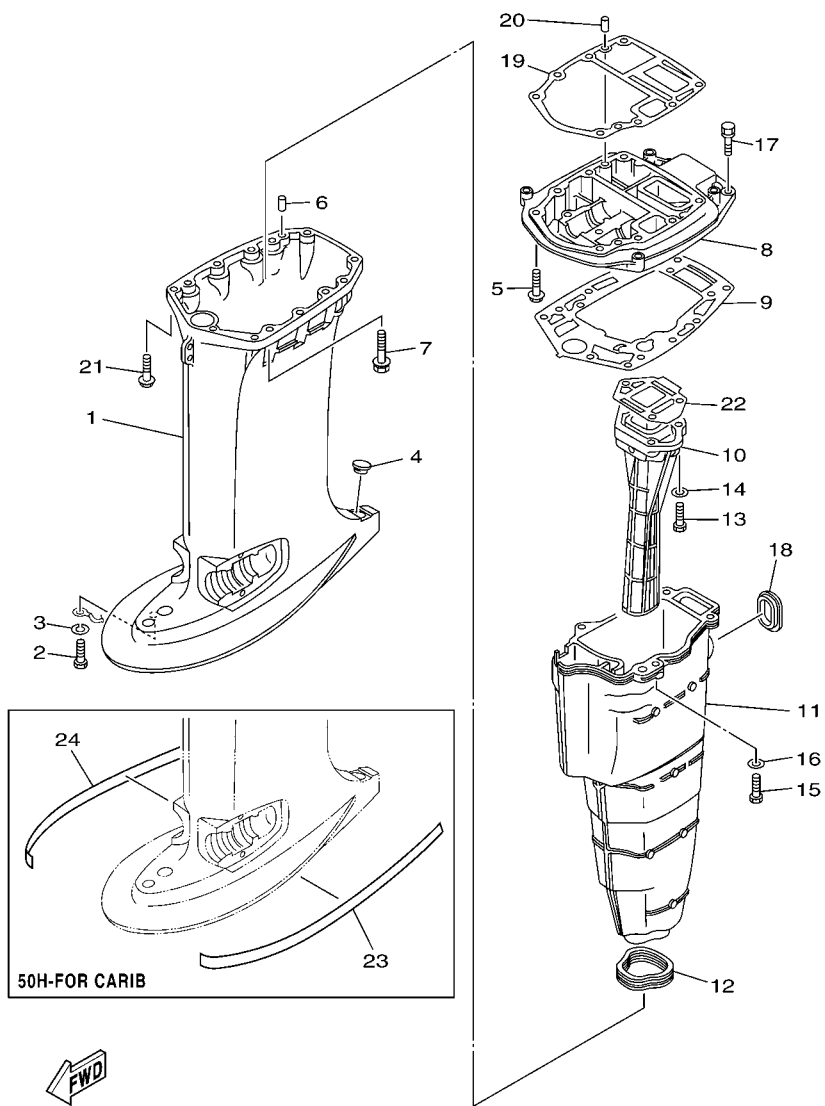
COMPONER Y PODER VARILLA 2



REF. NO.	PART NO. CODIGO Nº	DESCRIPTION DESCRIPCION	E	EO	MHO	WHD	EIO	REMARKS OBSERVACIONES
1	62X-43888-00	BOLT, SOCKET TORNILLO ENCASTRE					3	
2	62Y-43880-01	MOTOR ASSY MOTOR COMPL.					1	
3	62Y-43805-00	.ARMATURE ASSY .INDUCIDO COMPL.					1	
4	62X-43804-01	.STATOR ASSY .ESTATOR COMPL					1	
5	62Y-43892-00	.BRUSH 2 .ESCOBILLA 2					1	
6	62Y-43891-00	.BRUSH 1 .ESCOBILLA 1					1	
7	62Y-82181-01	.CIRCUIT BREAKER COMP. .RUPTOR DE CIRCUITO COMPL					1	
8	62X-43807-00	.WIRE SUB ASSY .CABLE COMPL.					1	
9	69W-4380F-00	.PLATE, BRUSH HOLDER .PLACA					1	
10	62X-4386K-00	.SPRING, BRUSH .RESORTE, ESCOBILLA					2	
11	97880-05020	.SCREW, PAN HEAD .TORNILLO DE CABEZA CON PLANA					3	
12	97602-04216	.SCREW, PAN HEAD WITH WASHER .TORNILLO CON RONDONA					2	
13	62Y-43881-00	.FRAME, END .CUADRO EXTERMO					1	
14	62X-4380H-00	.METAL .METAL					1	
15	93102-08414	.OIL SEAL .SELLO ACEITE					1	
16	90201-083J8	.WASHER, PLATE .ARANDELA PLANA					1	
17	93210-52449	.O-RING .ANILLO O					1	

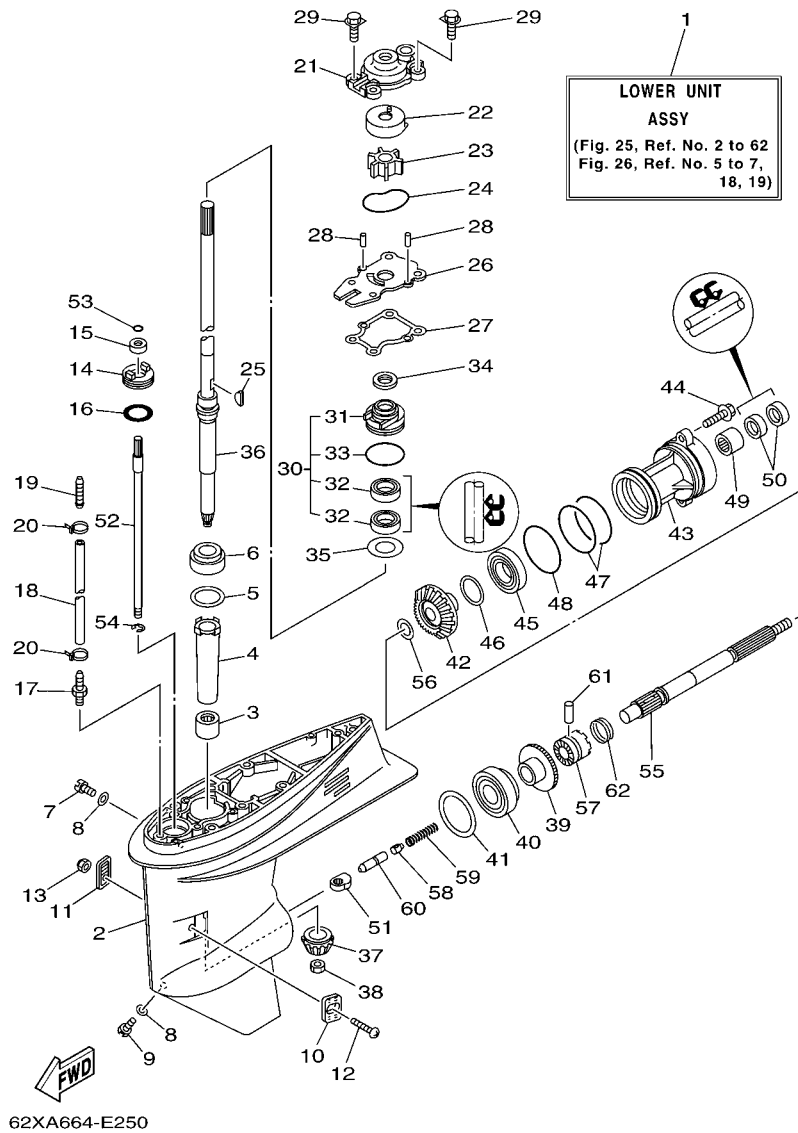
FIG. 24 UPPER CASING

FUNDA SUPERIOR



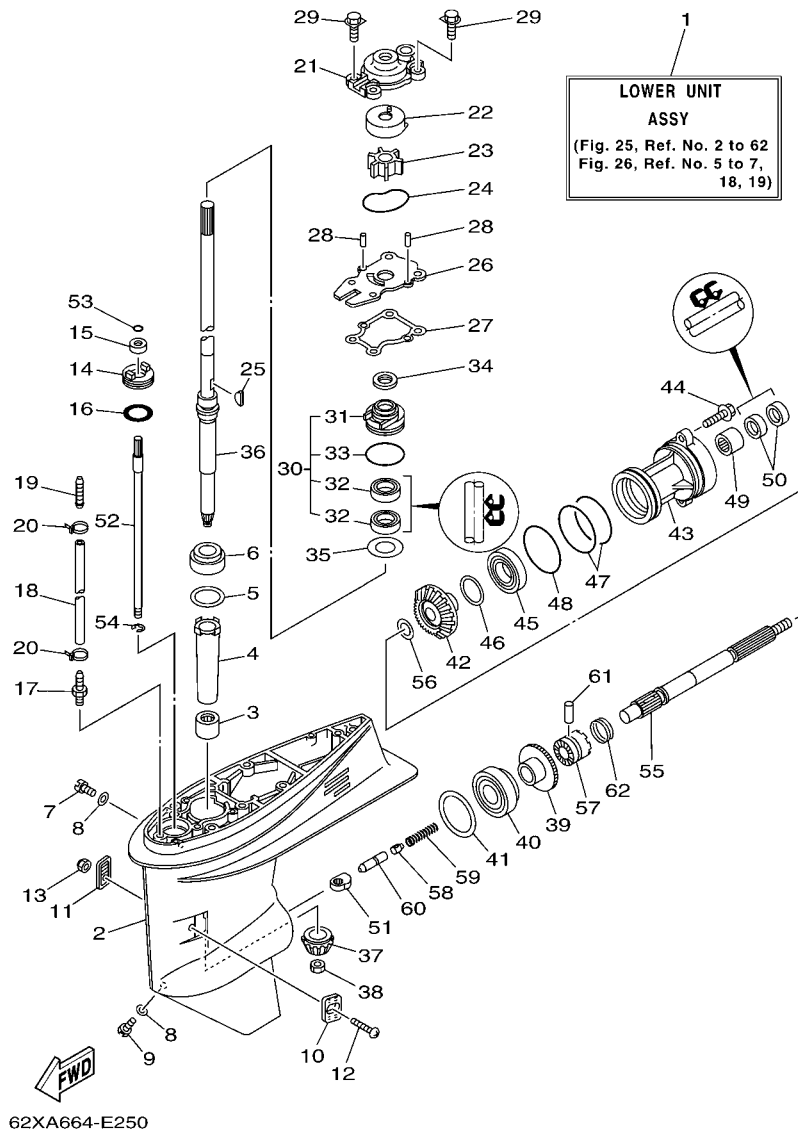
63DC200-D240

REF. NO.	PART NO. CODIGO Nº	DESCRIPTION DESCRIPCION	E	EO	MHO	WHD	EIO	REMARKS OBSERVACIONES
1	63D-45111-01-4D	CASING, UPPER CAJA SUPERIOR	1		1			S(16.0") S(16.0")
	63D-45111-11-4D	CASING, UPPER CAJA SUPERIOR		1		1	1	L(21.0") L(21.0")
2	97095-06012	BOLT PERNO	1	1	1	1	1	
3	92995-06100	WASHER, SPRING ARANDELA	1	1	1	1	1	
4	63D-45155-00	CAP TAPA	1	1	1	1	1	
5	97575-08445	BOLT, WITH WASHER PERNO CON ARANDELA	2	2	2	2	2	
6	93606-12019	PIN, DOWEL PASADOR DE CLAVIJA	2	2	2	2	2	
7	90119-08M83	BOLT, WITH WASHER TORNILLO CON ARANDELA	6	6	6	6	6	
8	63D-41137-01-5B	GUIDE, EXHAUST GUIA DE ESCAPE	1	1	1	1	1	
9	63D-45114-A0	GASKET, UPPER CASING EMPAQUE	1	1	1	1	1	
10	6H4-41131-01-5B	MANIFOLD, EXT. 1 TUBO MULTIPLE DE ESCAPE	1	1			1	40V 40V
	6H5-41131-00-5B	MANIFOLD, EXT. 1 TUBO MULTIPLE DE ESCAPE			1	1	1	50H 50H
11	63D-14711-00-5B	MUFFLER 1 SILENCIADOR 1	1		1			S(16.0") S(16.0")
	63D-14711-11-5B	MUFFLER 1 SILENCIADOR 1			1	1	1	L(21.0") L(21.0")
12	63D-45123-00	GASKET, MUFFLER EMPAQUE SILENCIADOR	1	1	1	1	1	
13	97075-08030	BOLT PERNO	3	3	3	3	3	
14	92995-08600	WASHER ARANDELA	3	3	3	3	3	
15	97075-08030	BOLT PERNO	4	4	4	4	4	
16	92995-08600	WASHER ARANDELA	4	4	4	4	4	
17	90119-08M79	BOLT, WITH WASHER TORNILLO CON ARANDELA	2	2	2	2	2	
18	6H3-45127-00	SEAL SELLO DE GOMA	1	1	1	1	1	
19	6H4-45113-A0	GASKET, UPPER CASING EMPAQUE	1	1	1	1	1	
20	93606-12019	PIN, DOWEL PASADOR DE CLAVIJA	2	2	2	2	2	
21	97575-08445	BOLT, WITH WASHER PERNO CON ARANDELA	2	2	2	2	2	
22	6H4-41134-A0	GASKET, EXHAUST MANIFOLD EMPAQUE	1	1	1	1	1	
23	6H3-42791-Y1	MARK 1 MARCA 1					1	50H-FOR CAR 50H-FOR CAR
24	6H3-42792-Y1	MARK MARCA					1	50H-FOR CAR 50H-FOR CAR



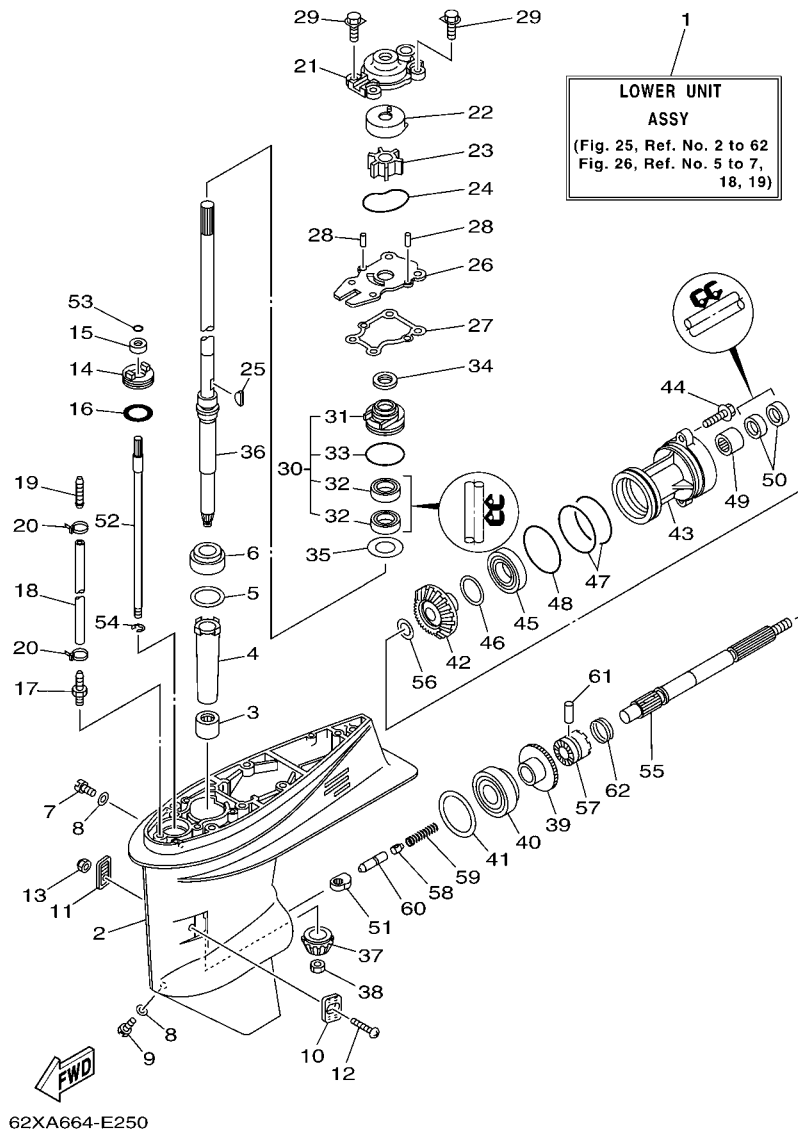
**FIG. 25 LOWER CASING & DRIVE 1 IMPULSOR E INFERIOR 1**

REF. NO.	PART NO. CODIGO Nº	DESCRIPTION DESCRIPCION	E	EO	MHO	WHD	EIO	REMARKS OBSERVACIONES
1	63D-45300-02-4D	LOWER UNIT ASSY CONJUNTO UNIDAD INFERIOR	1		1			S(16.0") S(16.0")
	63D-45300-12-4D	LOWER UNIT ASSY CONJUNTO UNIDAD INFERIOR		1		1	1	L(21.0") L(21.0")
2	63D-45301-03-4D	CASING, LOWER FUNDA INFERIOR COMPLETA	1	1	1	1	1	
3	93315-32224	BEARING COJINETE DE RODILLOS	1	1	1	1	1	
4	6H4-45536-00	SLEEVE, DRIVE SHAFT CAMISA EJE DE MANDO	1	1	1	1	1	
5	663-45587-01	SHIM (T:0.10MM) LAINA (T:0.10MM)	1	1	1	1	1	UR UR
	663-45587-10	SHIM (T:0.12MM) LAINA (T:0.12MM)	1	1	1	1	1	UR UR
	663-45587-20	SHIM (T:0.15MM) LAINA (T:0.15MM)	1	1	1	1	1	UR UR
	663-45587-30	SHIM (T:0.18MM) LAINA (T:0.18MM)	1	1	1	1	1	UR UR
	663-45587-40	SHIM (T:0.30MM) LAINA (T:0.30MM)	1	1	1	1	1	UR UR
	663-45587-50	SHIM (T:0.40MM) LAINA (T:0.40MM)	1	1	1	1	1	UR UR
	663-45587-60	SHIM (T:0.50MM) LAINA (T:0.50MM)	1	1	1	1	1	UR UR
6	93332-00001	BEARING COJINETE	1	1	1	1	1	
7	90340-08002	PLUG, STRAIGHT SCREW TORNILLO, DE DRENAJE	1	1	1	1	1	
8	90430-08020	GASKET JUNTA	2	2	2	2	2	
9	688-45341-10	PLUG, DRAIN TAPON, DREN	1	1	1	1	1	
10	63D-45214-00	COVER, WATER INLET 1 CUBIERTA ENTRADA AGUA 1	1	1	1	1	1	
11	63D-45215-00	COVER, WATER INLET 2 CUBIERTA ENTRADA AGUA 2	1	1	1	1	1	
12	90142-05M06	SCREW, COUNTERSUNK TORNILLO EMBUTIDO	1	1	1	1	1	
13	95380-05600	NUT TUERCA	1	1	1	1	1	
14	63D-45321-00	PLATE PLACA	1	1	1	1	1	
15	93106-09014	OIL SEAL SELLO ACEITE	1	1	1	1	1	
16	93210-33MG4	O-RING ANILLO O	1	1	1	1	1	
17	6E5-45378-00	NIPPLE, HOSE NIPLE MANGUERA	1	1	1	1	1	
18	90445-07ME9	HOSE (L120) TUBO (L120)	1		1			S(16.0") S(16.0")
	90445-07M31	HOSE (L200) TUBO (L200)		1		1	1	L(21.0") L(21.0")
19	6E5-83558-00	END, NIPPLE EXTREMO DE NIPLE	1	1	1	1	1	



**FIG. 25 LOWER CASING & DRIVE 1 IMPULSOR E INFERIOR 1**

REF. NO.	PART NO. CODIGO N°	DESCRIPTION DESCRIPCION	E	EO	MHO	WHD	EIO	REMARKS OBSERVACIONES
19	6E5-83558-10	END, NIPPLE EXTREMO DE NIPLE					1	
20	90465-11M10	CLAMP BRIDA	2	2	2	2	2	
21	63D-44311-00	HOUSING, WATER PUMP CAJA BOMBA DE AGUA	1	1	1	1	1	
22	63D-44322-00	INSERT, CARTRIDGE CARTUCHO	1	1	1	1	1	FOR STD FOR STD
	63D-44322-40	INSERT, CARTRIDGE CARTUCHO					1	FOR CHROMATE FOR CHROMATE
23	6H3-44352-00	IMPELLER IMPULSOR	1	1	1	1	1	
24	93210-59MG7	O-RING ANILLO O	1	1	1	1	1	
25	90280-03024	KEY, WOODRUFF CUNA WOODRUFF	1	1	1	1	1	
26	63D-44323-00	OUTER PLATE, CARTRIDGE PLACA EXTERIOR DEL CARTUCHO	1	1	1	1	1	FOR STD FOR STD
	63D-44323-40	OUTER PLATE, CARTRIDGE PLACA EXTERIOR DEL CARTUCHO					1	FOR CHROMATE FOR CHROMATE
27	63D-44316-00	GASKET, WATER PUMP EMPAQUE	1	1	1	1	1	
28	93604-08062	PIN, DOWEL PASADOR DE CLAVIJA	2	2	2	2	2	
29	90119-08M15	BOLT, WITH WASHER TORNILLO CON ARANDELA	4	4	4	4	4	
30	63D-W4434-00	WATER PUMP HOUSING ASSY CAJA COMPLET, BOMBA DE AGUA	1	1	1	1	1	
31	63D-44341-00	.HOUSING, WATER PUMP .CAJA BOMBA DE AGUA	1	1	1	1	1	
32	93101-25M57	.OIL SEAL .SELLO ACEITE	2	2	2	2	2	
33	93210-48MG8	.O-RING .ANILLO O	1	1	1	1	1	
34	63D-45344-00	COVER, OIL SEAL CUBIERTA SELLO ACEITE	1	1	1	1	1	
35	90201-27M00	WASHER, PLATE ARANDELA PLANA	1	1	1	1	1	
36	63D-45501-00	DRIVE SHAFT COMP. EJE DE MANDO COMPL.	1		1			S(16.0") S(16.0")
	63D-45501-10	DRIVE SHAFT COMP. EJE DE MANDO COMPL.			1		1	L(21.0") L(21.0")
37	6H4-45551-01	PINION (13T) PINON (13T)	1	1	1	1	1	
38	90170-12138	NUT TUERCA	1	1	1	1	1	
39	6H4-45560-01	GEAR 1 (24T) ENGRANAJE 1 (24T)	1	1	1	1	1	
40	93332-00003	BEARING COJINETE	1	1	1	1	1	
41	663-45567-01	SHIM (T:0.10MM) LAINA (T:0.10MM)	1	1	1	1	1	UR UR
	663-45567-10	SHIM (T:0.12MM) LAINA (T:0.12MM)			1		1	UR UR



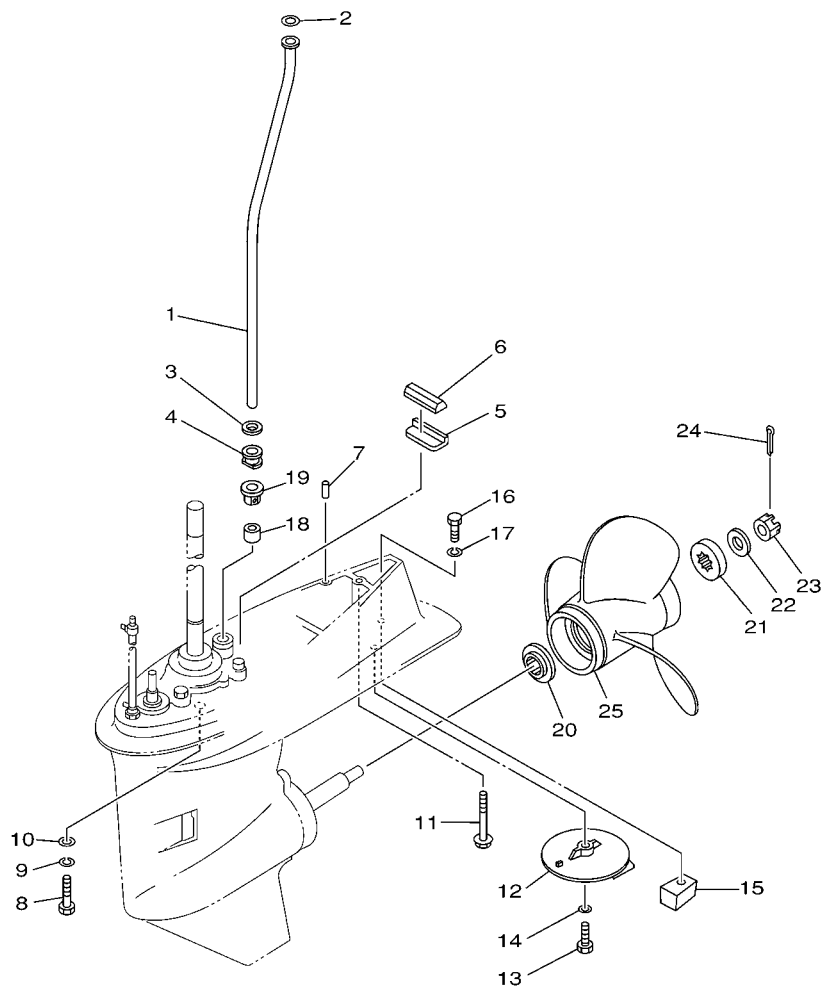
**FIG. 25 LOWER CASING & DRIVE 1 IMPULSOR E INFERIOR 1**

REF. NO.	PART NO. CODIGO Nº	DESCRIPTION DESCRIPCION	E	EO	MHO	WHD	EIO	REMARKS OBSERVACIONES
41	663-45567-20	SHIM (T:0.15MM) LAINA (T:0.15MM)	1	1	1	1	1	UR UR
	663-45567-30	SHIM (T:0.18MM) LAINA (T:0.18MM)	1	1	1	1	1	UR UR
	663-45567-40	SHIM (T:0.30MM) LAINA (T:0.30MM)	1	1	1	1	1	UR UR
	663-45567-50	SHIM (T:0.40MM) LAINA (T:0.40MM)	1	1	1	1	1	UR UR
	663-45567-60	SHIM (T:0.50MM) LAINA (T:0.50MM)	1	1	1	1	1	UR UR
42	6H4-45571-01	GEAR 2 (24T) ENGRANAJE 2 (24T)	1	1	1	1	1	
43	63D-45361-02-4D	CAP, LOWER CASING FUNDA INFERIOR	1	1	1	1	1	
44	90105-08M61	BOLT, FLANGE TORNILLO	2	2	2	2	2	
45	93306-001U1	BEARING COJINETE	1	1	1	1	1	
46	63D-45577-00	SHIM (T:0.10MM) LAINA (T:0.10MM)	1	1	1	1	1	UR UR
	63D-45577-10	SHIM (T:0.12MM) LAINA (:0.12MM)	1	1	1	1	1	UR UR
	63D-45577-20	SHIM (T:0.15MM) LAINA (T:0.15MM)	1	1	1	1	1	UR UR
	63D-45577-30	SHIM (T:0.18MM) LAINA (T:0.18MM)	1	1	1	1	1	UR UR
	63D-45577-40	SHIM (T:0.30MM) LAINA (T:0.30MM)	1	1	1	1	1	UR UR
	63D-45577-50	SHIM (T:0.40MM) LAINA (T:0.40MM)	1	1	1	1	1	UR UR
	63D-45577-60	SHIM (T:0.50MM) LAINA (T:0.50MM)	1	1	1	1	1	UR UR
47	93210-74MG5	O-RING ANILLO O	2	2	2	2	2	
48	93210-69MG6	O-RING ANILLO O	1	1	1	1	1	
49	93317-22204	BEARING COJINETE	1	1	1	1	1	
50	93101-22M00	OIL SEAL SELLO ACEITE	2	2	2	2	2	
51	663-44151-00	CAM, SHIFT LEVA DE CAMBIO	1	1	1	1	1	
52	63D-44144-00	ROD, SHIFT VARILLA DE CAMBIO	1	1	1	1	1	
53	93210-07003	O-RING ANILLO O	1	1	1	1	1	
54	99001-08600	CIRCLIP PRESILLA REDONDA	1	1	1	1	1	
55	63D-45611-00	SHAFT, PROPELLER EJE PROPUSOR	1	1	1	1	1	
56	90201-22429	WASHER, PLATE ARANDELA PLANA	1	1	1	1	1	
57	63D-45631-01	CLUTCH, DOG EMBRAGUE DE GARRA	1	1	1	1	1	





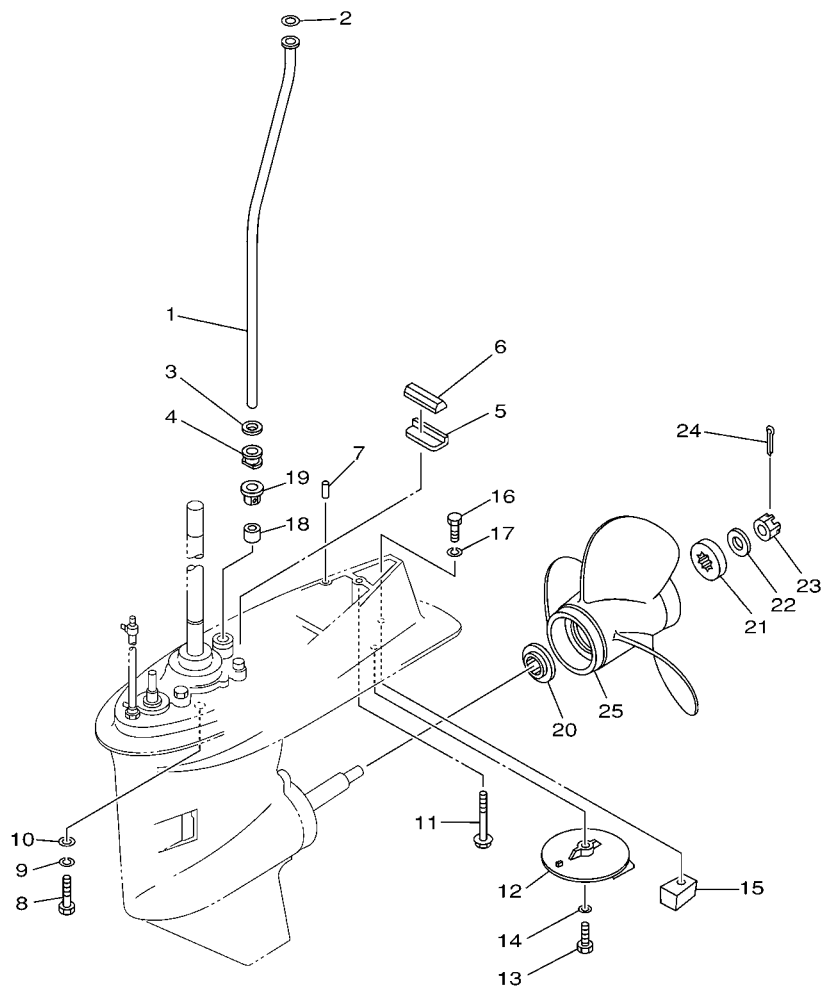
FIG. 26 LOWER CASING & DRIVE 2 IMPULSOR E INFERIOR 2



  
63D0100-0241

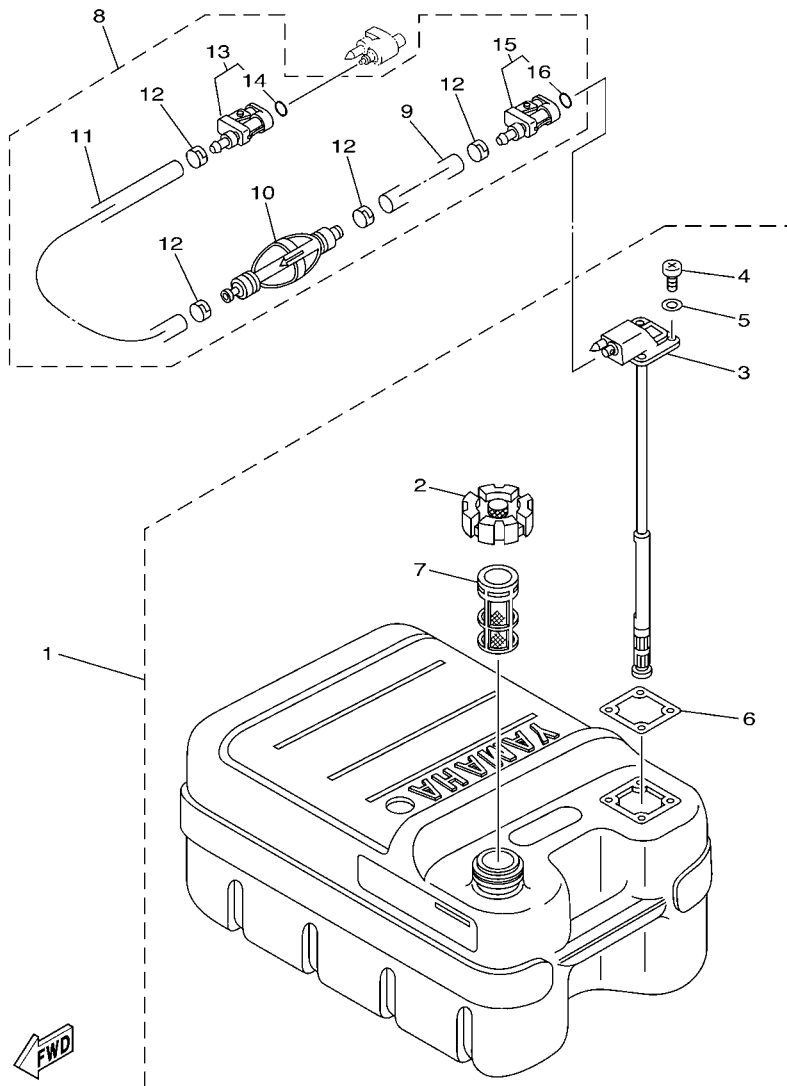
REF. NO.	PART NO. CODIGO Nº	DESCRIPTION DESCRIPCION	E	EO	MHO	WHD	EIO	REMARKS OBSERVACIONES
1	63D-44361-00	TUBE, WATER TUBO DE AGUA	1		1			S(16.0") S(16.0")
	63D-44361-10	TUBE, WATER TUBO DE AGUA		1		1	1	L(21.0") L(21.0")
2	90202-12060	WASHER, PLATE ARANDELA DE PLANA	1	1	1	1	1	
3	90430-12072	GASKET JUNTA	1	1	1	1	1	
4	63D-44367-00	DAMPER, WATER SEAL GOMA DEL SELLO DE AGUA	1	1	1	1	1	
5	663-45376-00-94	GUIDE, SEAL DAMPER GUIA DE SELLO GOMA	1	1	1	1	1	
6	63D-45375-00	DAMPER, SEAL GOMA DE SELLO	1	1	1	1	1	
7	93606-12019	PIN, DOWEL PASADOR DE CLAVIJA	2	2	2	2	2	
8	97075-10040	BOLT PERNO	4	4	4	4	4	
9	92995-10100	WASHER ARANDELA	4	4	4	4	4	
10	92995-10600	WASHER ARANDELA	4	4	4	4	4	
11	90119-08M84	BOLT, WITH WASHER TORNILLO CON ARANDELA	1	1	1	1	1	
12	664-45371-01	TAB-TRIM QUILLA ESTABILIZADOR	1	1	1	1	1	
13	97095-08025	BOLT PERNO	1	1	1	1	1	
14	92995-08100	WASHER ARANDELA	1	1	1	1	1	
15	67C-45251-00	ANODE CATODE	1	1	1	1	1	
16	97095-08035	BOLT PERNO	1	1	1	1	1	
17	92995-08100	WASHER ARANDELA	1	1	1	1	1	
18	663-44366-00	DAMPER, WATER SEAL GOMA DEL SELLO DE AGUA	1	1	1	1	1	
19	63D-44312-00	COVER, WATER PUMP HOUSING CUBIERTA CAJA BOMBA DE AGUA	1	1	1	1	1	
20	663-45987-02	SPACER ESPACIADOR	1	1	1	1	1	
21	670-45997-02	SPACER ESPACIADOR	1	1	1	1	1	
22	92990-16200	WASHER, PLAIN ARANDELA PLANA	1	1	1	1	1	
23	90171-16011	NUT, CASTLE TUERCA ENTALLADA	1	1	1	1	1	
24	91490-30025	PIN, COTTER CHAVETA	1	1	1	1	1	
25	663-45941-01-EL	PROPELLER (3X10-3/4"X17"-G) PROPELA (3X10-3/4"X17"-G)	1	1	1	1	1	UR UR
	663-45949-01-EL	PROPELLER (3X10-3/4"X16"-G) PROPELA (3X10-3/4"X16"-G)	1	1	1	1	1	UR UR

FIG. 26 LOWER CASING & DRIVE 2 IMPULSOR E INFERIOR 2



  
63D0100-0241

REF. NO.	PART NO. CODIGO Nº	DESCRIPTION DESCRIPCION	E	EO	MHO	WHD	ETO	REMARKS OBSERVACIONES
25	663-45952-02-EL	PROPELLER (3X11-3/8"X12"-G) PROPELA (3X11-3/8"X12"-G)	1	1	1	1	1	UR UR
	663-45954-01-EL	PROPELLER (3X11-3/4"X10"-G) PROPELA (3X11-3/4"X10"-G)	1	1	1	1	1	UR UR
	663-45956-01-EL	PROPELLER (3X12-1/4"X9"-G) PROPELA (3X12-1/4"X9"-G)	1	1	1	1	1	UR UR
	663-45958-01-EL	PROPELLER (3X11-1/4"X14"-G) PROPELA (3X11-1/4"X14"-G)	1	1	1	1	1	UR UR
	69W-45943-00-EL	PROPELLER (3X11"X15"-G) PROPELA (3X11"X15"-G)	1	1	1	1	1	UR UR
	69W-45945-00-EL	PROPELLER (3X11-1/8"X13"-G) PROPELA (3X11-1/8"X13"-G)	1	1	1	1	1	UR UR
	69W-45947-00-EL	PROPELLER (3X11-5/8"X11"-G) PROPELA (3X11-5/8"X11"-G)	1	1	1	1	1	UR UR
	69W-45952-00-EL	PROPELLER (3X11-3/8"X12"-G) PROPELA (3X11-3/8"X12"-G)	1	1	1	1	1	UR UR
	69W-45958-00-EL	PROPELLER (3X11-1/4"X14"-G) PROPELA (3X11-1/4"X14"-G)	1	1	1	1	1	UR UR
	6H5-45943-00-EL	PROPELLER (3X10"X15"-G) PROPELA (3X10"X15"-G)	1	1	1	1	1	UR WITH LIP CUP UR WITH LIP CUP
	6H5-45945-00-EL	PROPELLER (3X10-3/8"X13"-G) PROPELA (3X10-3/8"X13"-G)	1	1	1	1	1	UR WITH LIP CUP UR WITH LIP CUP
	6H5-45952-00-EL	PROPELLER (3X10-5/8"X12"-G) PROPELA (3X10-5/8"X12"-G)	1	1	1	1	1	UR WITH LIP CUP UR WITH LIP CUP
	6H5-45958-00-EL	PROPELLER (3X10-1/4"X14"-G) PROPELA (3X10-1/4"X14"-G)	1	1	1	1	1	UR WITH LIP CUP UR WITH LIP CUP
	663-45930-00-98	PROPELLER (3X10-1/4"X14"-G) PROPELA (3X10-1/4"X14"-G)	1	1	1	1	1	UR UR
	663-45974-02-98	PROPELLER (3X10-5/8"X13"-G) PROPELA (3X10-5/8"X13"-G)	1	1	1	1	1	UR UR
	663-45976-00-98	PROPELLER (3X10-1/4"X15"-G) PROPELA (3X10-1/4"X15"-G)	1	1	1	1	1	UR UR
	663-45978-00-98	PROPELLER (3X10-1/4"X16"-G) PROPELA (3X10-1/4"X16"-G)	1	1	1	1	1	UR UR
	663-45970-60-98	PROPELLER (3X11-3/4"X12"-G) PROPELA (3X11-3/4"X12"-G)	1	1	1	1	1	UR UR
	663-45972-60-98	PROPELLER (3X12"X11"-G) PROPELA (3X12"X11"-G)	1	1	1	1	1	UR UR
	663-45974-60-98	PROPELLER (3X11-1/2"X13"-G) PROPELA (3X11-1/2"X13"-G)	1	1	1	1	1	UR UR
	697-45970-00-98	PROPELLER (3X11-1/4"X14"-G) PROPELA (3X11-1/4"X14"-G)	1	1	1	1	1	UR UR



68U3100-C240

FIG. 27 FUEL TANK

DEPOSITO DE COMBUSTIBLE

REF. NO.	PART NO. CODIGO Nº	DESCRIPTION DESCRIPCION	E	EO	MHO	WHD	EIO	REMARKS OBSERVACIONES
1	6YJ-24201-00	FUEL TANK ASSY (24L) TANQUE DEL COMBUSTIBLE (24L)	1				1	AP
	6YJ-24201-10	FUEL TANK ASSY (24L) TANQUE DEL COMBUSTIBLE (24L)		1	1		1	AP FOR CAR,RUS AP FOR CAR,RUS
2	6YJ-24610-01	.CAP ASSY .TAPA COMPLETA	1	1	1	1	1	
3	6YJ-24260-00	.FUEL METER ASSY .MEDIDOR DE COMBUSTIBLE COMPL.	1				1	
	6Y1-24260-12	.FUEL METER ASSY .MEDIDOR DE COMBUSTIBLE COMPL.		1	1		1	FOR CAR,RUS FOR CAR,RUS
4	90157-05M19	.SCREW, PAN HEAD .TORNILLO CABEZA CONICA PLANA	4	4	4	4	4	
5	6Y1-24329-00	.SEAL .SELLO	4	4	4	4	4	
6	6Y1-24268-00	.GASKET, FUEL METER .EMPAQ MEDIDOR DE COMBUSTIBLE	1	1	1	1	1	
7	6YJ-24167-00	.STRAINER .COLADOR	1	1	1	1	1	
8	61J-24306-04	FUEL PIPE COMP. 1 TUBO COMBUST. COMPL 1	1	1	1	1	1	AP AP
9	90445-11M06	.HOSE (L2050) .MANGUERA (L2050)	1	1	1	1	1	
10	61J-24360-00	.PRIMER PUMP ASSY .SOPORTE BOMBA	1	1	1	1	1	
11	90445-11M05	.HOSE (L850) .MANGUERA (L850)	1	1	1	1	1	
12	650-24351-01	.BAND 1 .ABRAZADERA 1	4	4	4	4	4	
13	6G1-24305-05	.FUEL PIPE JOINT COMP. 2 .CONECTOR MANGUERA COMBUST. 2	1	1	1	1	1	
14	93210-08287	..O-RING ..ANILLO O	1	1	1	1	1	
15	6Y1-24305-06	.FUEL PIPE JOINT COMP. 2 .CONECTOR MANGUERA COMBUST. 2	1	1	1	1	1	
16	93210-08287	..O-RING ..ANILLO O	1	1	1	1	1	





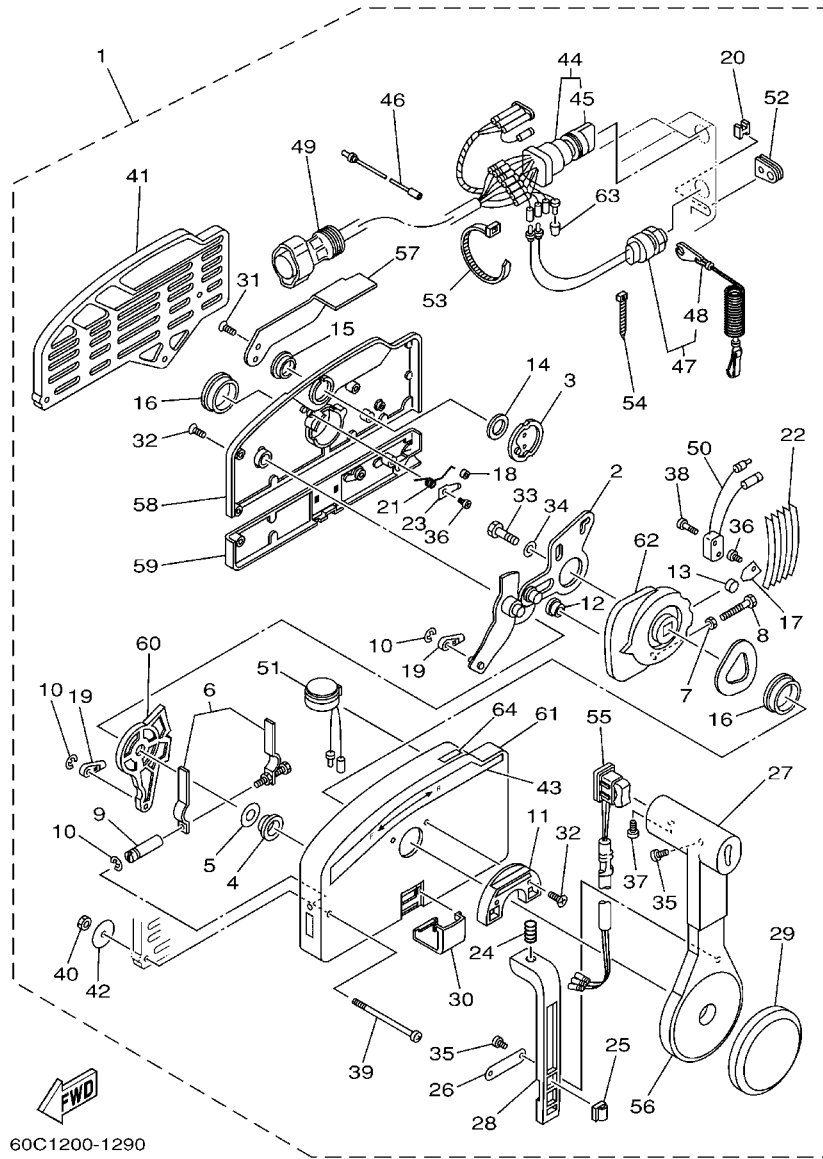


FIG. 30 REMOTE CONTROL ASSY CONTROL REMOTO COMPL

REF. NO.	PART NO. CODIGO Nº	DESCRIPTION DESCRIPCION	E	EO	MHO	WHD	EIO	REMARKS OBSERVACIONES
1	703-48203-A3	REMOTE CONTROL ASSY (7P) REMOTO CONTROL COMPL. (7P)	1					AP WITHOUT PT/T SW. AP WITHOUT PT/T SW.
	703-48201-A3	REMOTE CONTROL ASSY (10P) REMOTO CONTROL COMPL. (10P)		1				AP WITHOUT PT/T SW. AP WITHOUT PT/T SW.
	703-48205-A5	REMOTE CONTROL ASSY (10P) REMOTO CONTROL COMPL. (10P)					1	AP FOR CAR AP FOR CAR
	703-48207-17	REMOTE CONTROL ASSY (10P) REMOTO CONTROL COMPL. (10P)					1	AP 40V-FOR BRA AP 40V-FOR BRA
2	703-48261-01	.ARM, THROTTLE .BRAZO ACELERADOR	1	1			1	
3	703-48153-00	.SHAFT, FREE ACCEL. .EJE	1	1			1	
4	703-48235-00	.BUSHING .BUJE	1	1			1	
5	703-48268-00	.SPACER .ESPACIADOR 3	1	1			1	
6	703-48264-00	.FRICTION, THROTTLE .FRICCION DE ACELERADOR	1	1			1	
7	95380-05600	.NUT .TUERCA	1	1			1	
8	97380-05025	.BOLT .TORNILLO HEXAGONAL	1	1			1	
9	703-48265-00	.SHAFT, FRICTION .EJE FRICCION	1	1			1	
10	93430-06024	.CIRCLIP .SEGURO	3	3			3	
11	703-48245-00	.PLATE, LOCK .PLACA CERRADURA	1	1			1	
12	703-48252-00	.ROLLER, CAM .RODILLO LEVA	1	1			1	
13	701-48248-00	.ROLLER, FREE ACCEL. .RODILLO ACELERADOR LIBRE	1	1			1	
14	703-48198-00	.WASHER, WAVE .RONDANA ONDULADA 3	1	1			1	
15	703-48243-00	.BUSHING .BUJE 3	1	1			1	
16	703-48236-00	.BUSHING 1 .BUJE	2	2			2	
17	703-48189-00	.RETAINER .RETENEDOR	1	1			1	
18	703-48234-00	.ROLLER, DETENT .RODILLO	1	1			1	
19	703-48345-01	.CABLE END, REMOTE CONTROL 2 .TERMINAL CABLE DE CONTROL REMO	2	2			2	
20	703-48358-00	.ANCHOR, CABLE .ABRAZADERA CABLE	1	1			1	
21	703-48244-00	.SPRING, FREE ACCEL. .RESORTE ACELERADOR LIBRE	1	1			1	
22	703-48238-00	.SPRING, DETENT .RESORTE	5	5			5	
23	703-48246-00	.SPACER .ESPACIADOR	1	1			1	
24	703-48227-00	.SPRING, NEUTRAL LOCK .RESORTE DE SEGURO	1	1			1	

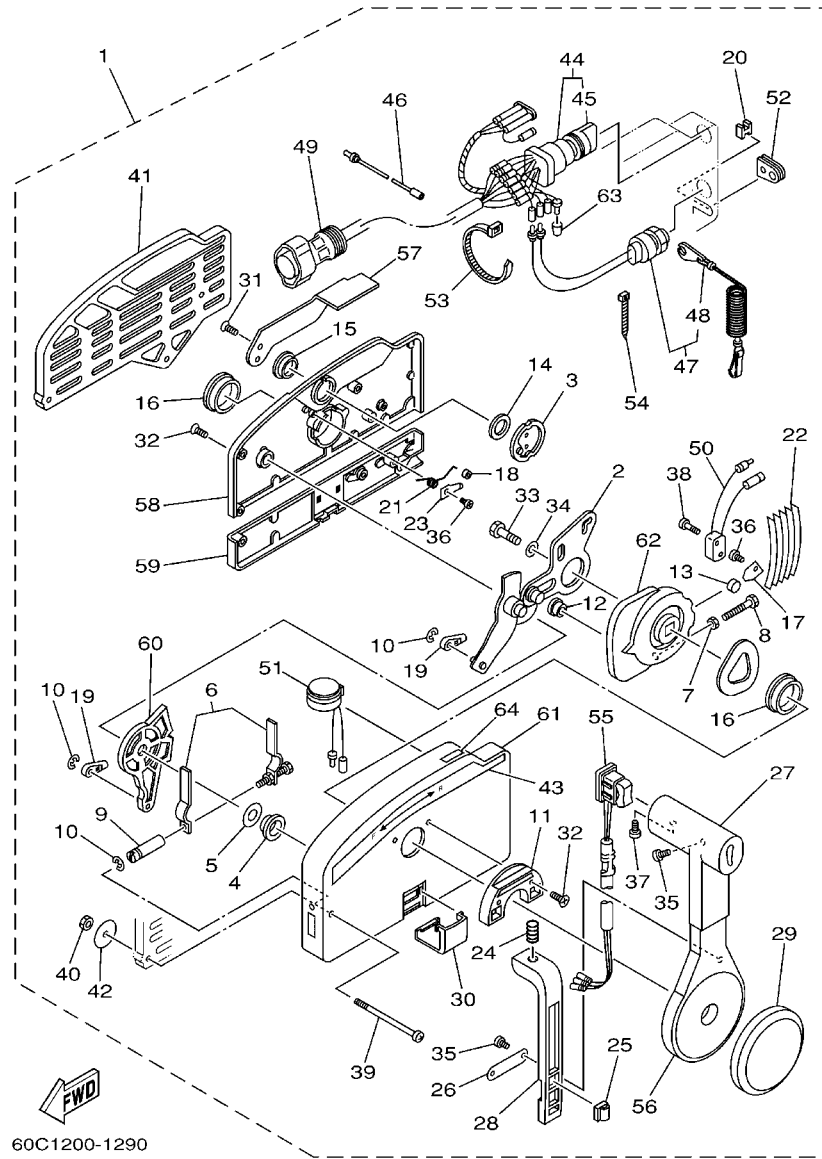
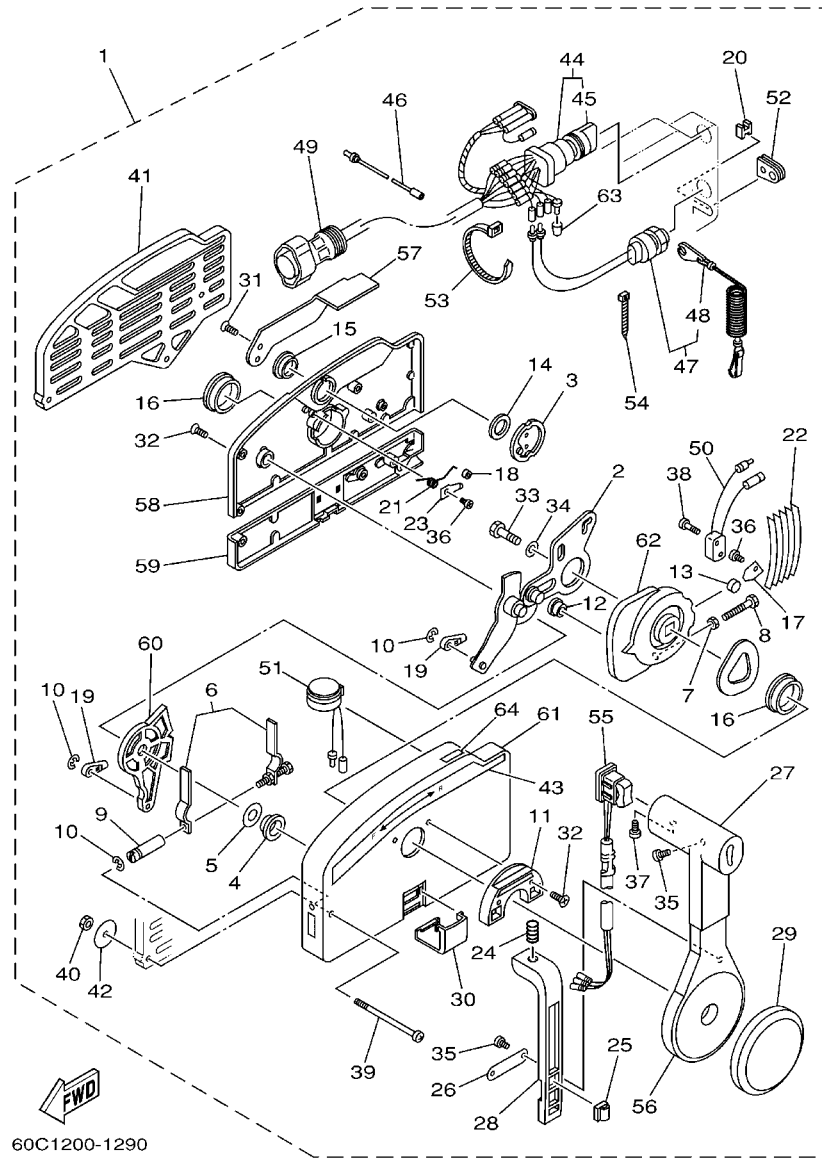


FIG. 30 REMOTE CONTROL ASSY CONTROL REMOTO COMPL

REF. NO.	PART NO. CODIGO Nº	DESCRIPTION DESCRIPCION	E	EO	MHO	WHD	EIO	REMARKS OBSERVACIONES
25	703-82594-00	.CLAMP .GRAMPA					1	WITH PT/T SW. WITH PT/T SW.
26	703-48226-00	.PLATE, STOPPER .PLACA RETEN	1	1			1	
27	703-48222-00	.GRIP, CONTROL LEVER .MANGO DE PALANCA CONTROL	1	1			1	SINGLE SINGLE
28	703-48223-00	.LOCK, NEUTRAL .CERRADURA NEUTRO	1	1			1	
29	703-48225-00	.COVER .CUBIERTA	1	1			1	
30	703-48219-00	.COVER, LEAD .CUBIERTA	1	1			1	
31	703-48281-00	.SCREW .TORNILLO 1	2	2			2	
32	703-48282-00	.SCREW .TORNILLO 2	7	7			7	
33	97380-08030	.BOLT .TORNILLO HEXAGONAL	1	1			1	
34	92990-08600	.WASHER, PLATE .ARANDELA PLANA	1	1			1	
35	98580-04010	.SCREW, PAN HEAD .TORNILLO DE CABEZA CRUZADA	3	3			3	
36	98580-04006	.SCREW, PAN HEAD .TORNILLO DE CABEZA CRUZADA	2	2			2	
37	98580-05010	.SCREW, PAN HEAD .TORNILLO DE CABEZA CRUZADA	1	1			1	
38	98580-03015	.SCREW, PAN HEAD .TORNILLO DE CABEZA CRUZADA	2	2			2	
39	703-48291-10	.SCREW (M6) .TORNILLO (M6)	3	3			3	
40	95380-06600	.NUT, HEXAGON .TUERCA	3	3			3	
41	703-48293-10	.SPACER, REMOTE CONTROL .ESPACIADOR	1	1			1	SINGLE SINGLE
42	701-48287-00	.WASHER .ARANDELA	3	3			3	
43	703-48215-00	.GRAPHIC .CALCOMANIA 1	1	1			1	
44	703-82510-03	.MAIN SWITCH ASSY .CONJUNTO DE LLAVE IGNICION	1					FOR 703-48203-A3 FOR 703-48203-A3
	703-82510-12	.MAIN SWITCH ASSY .CONJUNTO DE LLAVE IGNICION		1			1	PRIME START PRIME START
	703-82510-43	.MAIN SWITCH ASSY .CONJUNTO DE LLAVE IGNICION					1	FOR 703-48207-17 FOR 703-48207-17
45	676-82577-00	..CAP, KEY ..TAPA	1	1			1	
	703-82577-00	..CAP, KEY ..TAPA					1	FOR 703-82510-43 FOR 703-82510-43
46	703-82531-00	.WIRE, LEAD (L70) .CABLE CONDUCTOR (L70)	1	1			1	
47	688-82575-01	.ENGINE STOP SWITCH ASSY .INTERRUPTOR DE PARADA COMPL	1	1			1	
48	682-82556-00	..LANYARD, STOP SWITCH ..RETENER	1	1			1	



60C1200-1290

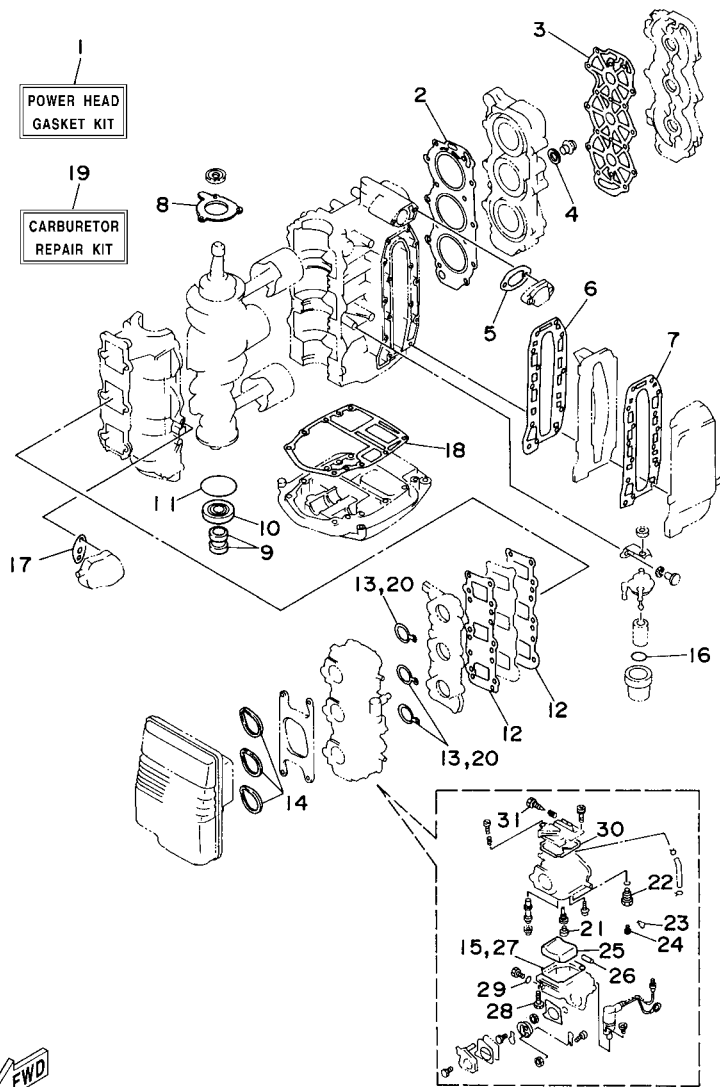
FIG. 30 REMOTE CONTROL ASSY CONTROL REMOTO COMPL

REF. NO.	PART NO. CODIGO Nº	DESCRIPTION DESCRIPCION	E	EO	MHO	WHD	EIO	REMARKS OBSERVACIONES
49	688-82586-21	.EXTENSION, WIRE HARNESS (4.9M) .EXTENSION, ARNES DE CABLES (4.	1					(7P) (7P)
	688-8258A-20	.EXTENSION, WIRE HARNESS (4.9M) .EXTENSION, ARNES DE CABLES (4.		1			1	(10P) (10P)
50	703-82540-00	.NEUTRAL SWITCH ASSY .INTERRUPTOR NEUTRAL COMPL	1	1			1	
51	703-83383-B0	.BUZZER .ZUMBADOR	1	1			1	
	703-83383-02	.BUZZER .ZUMBADOR					1	FOR 703-48207-17 FOR 703-48207-17
52	703-48284-00	.GROMMET .TAPON	1	1			1	
	703-48284-10	.GROMMET .TAPON					1	FOR 703-48207-17 FOR 703-48207-17
53	703-82591-00	.BAND .BANDA	1	1			1	
	703-82591-00	.BAND .BANDA					3	FOR 703-48207-17 FOR 703-48207-17
54	703-82592-00	.BAND .BANDA	1	1			1	
55	703-48224-00	.COVER, CONTROL LEVER .CUBIERTA DE PALANCA CONTROL	1	1				WITHOUT PT/T SW. WITHOUT PT/T SW.
	703-82563-02	.TRIM & TILT SWITCH ASSY .INTERRUPTOR DE INCLINACION					1	FOR 703-48205-A5 FOR 703-48205-A5
	703-82563-12	.TRIM & TILT SWITCH ASSY .INTERRUPTOR DE INCLINACION					1	FOR 703-48207-17 FOR 703-48207-17
56	703-48221-00	.LEVER, CONTROL .PALANCA CONTROL	1	1			1	
57	703-48152-00	.KNOB, FREE ACCEL. .PERILLA	1	1			1	
58	703-48212-00	.BACK PLATE 1 .PLACA TRASERA 1	1	1			1	
59	703-48213-00	.BACK PLATE 2 .PLACA TRASERA 2	1	1			1	
60	703-48271-00	.ARM, SHIFT .BRAZO CAMBIADOR	1	1			1	
61	703-48211-01	.HOUSING,1 .CAJA	1	1			1	
62	703-48232-00	.GEAR .ENGRANAJE 1	1	1			1	
63	703-82542-00	.CAP .TAPA	1				1	EXCEPT 703-48207-17 EXCEPT 703-48207-17
	703-82542-00	.CAP .TAPA		3				FOR 703-48201-A3 FOR 703-48201-A3
64	703-48218-00	.GRAPHIC .CALCAMONIA	1	1			1	EXCEPT 703-48207-17 EXCEPT 703-48207-17









63D0010-5270

FIG. 33 REPAIR KIT 1

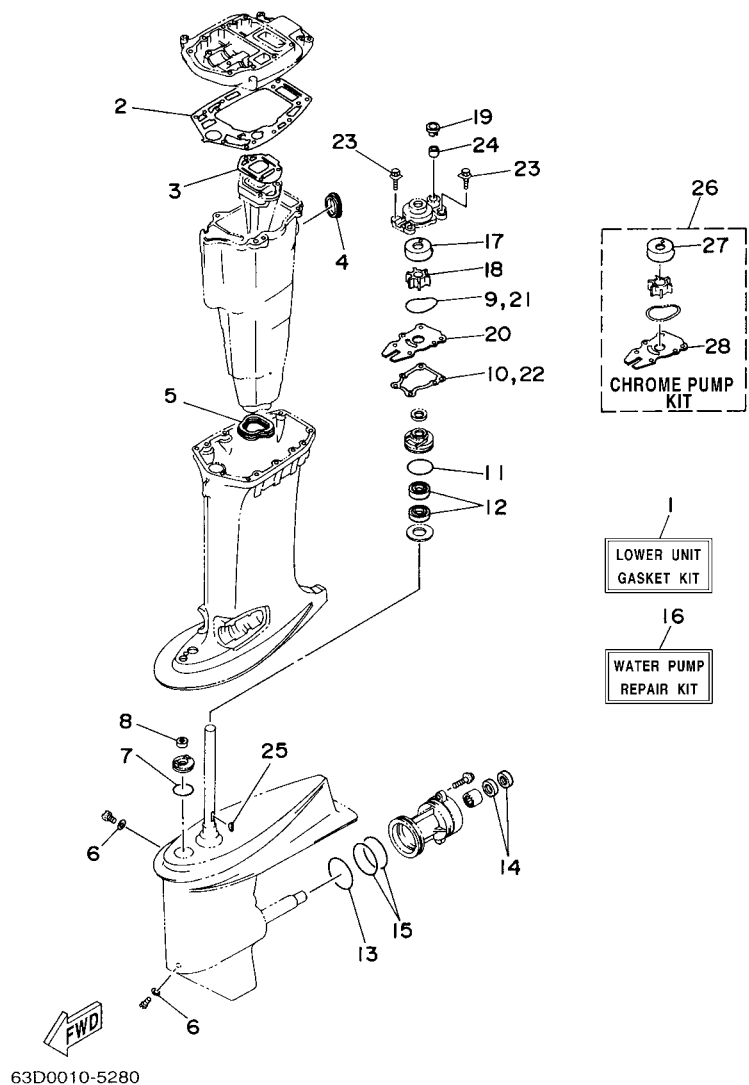
ESTUCHE REPARATION 1

REF. NO.	PART NO. CODIGO Nº	DESCRIPTION DESCRIPCION	E	EO	MHO	WHD	EIO	REMARKS OBSERVACIONES
1	63D-W0001-00	POWER HEAD GASKET KIT JUEGO DE EMPAQUE DE MOTOR	1	1	1	1	1	
2	63D-11181-A1	.GASKET, CYLINDER HEAD 1 .JUNTA, DE CULATA 1	1	1	1	1	1	
3	63D-11193-A0	.GASKET, HEAD COVER 1 .EMPAQUE	1	1	1	1	1	
4	90430-14115	.GASKET .JUNTA	1	1	1	1	1	
5	6J8-12414-A0	.GASKET, COVER .EMPAQUE	1	1	1	1	1	
6	6H4-41112-A0	.GASKET, EXHAUST INNER COVER .EMPAQUE	1	1	1	1	1	
7	6H4-41114-A0	.GASKET, EXHAUST OUTER COVER .EMPAQUE	1	1	1	1	1	
8	6H4-15369-A1	.GASKET, OIL SEAL HOUSING .EMPAQ CAJA SELLO ACEITE	1	1	1	1	1	
9	93104-16M01	.OIL SEAL .SELLO ACEITE	2	2	2	2	2	
10	93102-25M28	.OIL SEAL .SELLO ACEITE	1	1	1	1	1	
11	93210-58M21	.O-RING .ANILLO O	1	1	1	1	1	
12	6H4-13621-A1	.GASKET, VALVE SEAT .JUNTA, DE VALV.DE EMPAQUE	2	2	2	2	2	
13	6H4-14198-01	.GASKET .EMPAQUE	3	3	3	3	3	
14	6H3-14457-01	.SEAL .SELLO	3	3	3	3	3	
15	6H4-14984-00	.GASKET, FLOAT CHAMBER .EMPAQUE CAMARA DE BOIA	3	3	3	3	3	
16	93210-32738	.O-RING .ANILLO O	1	1	1	1	1	
17	650-24431-A0	.GASKET, FUEL PUMP 1 .EMPAQUE BOMBA COMBUST 1	1	1	1	1	1	
18	6H4-45113-A0	.GASKET, UPPER CASING .EMPAQUE	1	1	1	1	1	
19	6H4-W0093-03	CARBURETOR REPAIR KIT KIT REPARACION CARBURADOR	1	1	1	1	1	
20	6H4-14198-01	.GASKET .EMPAQUE	3	3	3	3	3	
21	676-14966-00	.CAP .TAPA	3	3	3	3	3	
22	6H4-14590-01	.NEEDLE VALVE ASSY .VALVULA DE AGUJA COMPLETA	3	3	3	3	3	
23	663-14159-00	.CLIP .PRESILLA	3	3	3	3	3	
24	676-14186-00	.PIN, FLOAT .PASADOR DE LA BOYA	3	3	3	3	3	
25	6H4-14985-01	.FLOAT .BOIA	3	3	3	3	3	
26	6H4-14548-00	.PIN, FLOAT ARM .PASADOR DE BRAZO DE BOIA	3	3	3	3	3	
27	6H4-14984-00	.GASKET, FLOAT CHAMBER .EMPAQUE CAMARA DE BOIA	3	3	3	3	3	



FIG. 34 REPAIR KIT 2

ESTUCHE REPARATION 2



REF. NO.	PART NO. CODIGO Nº	DESCRIPTION DESCRIPCION	E	EO	MHO	WHD	EIO	REMARKS OBSERVACIONES
1	63D-W0001-20	LOWER UNIT GASKET KIT JUEGO DE EMPAQUE UNIDAD INFER.	1	1	1	1	1	
2	63D-45114-A0	.GASKET, UPPER CASING .EMPAQUE	1	1	1	1	1	
3	6H4-41134-A0	.GASKET, EXHAUST MANIFOLD .EMPAQUE	1	1	1	1	1	
4	6H3-45127-00	.SEAL .SELLO DE GOMA	1	1	1	1	1	
5	63D-45123-00	.GASKET, MUFFLER .EMPAQUE SILENCIADOR	1	1	1	1	1	
6	90430-08020	.GASKET .JUNTA	2	2	2	2	2	
7	93210-33MG4	.O-RING .ANILLO O	1	1	1	1	1	
8	93106-09014	.OIL SEAL .SELLO ACEITE	1	1	1	1	1	
9	93210-59MG7	.O-RING .ANILLO O	1	1	1	1	1	
10	63D-44316-00	.GASKET, WATER PUMP .EMPAQUE	1	1	1	1	1	
11	93210-48MG8	.O-RING .ANILLO O	1	1	1	1	1	
12	93101-25M57	.OIL SEAL .SELLO ACEITE	2	2	2	2	2	
13	93210-69MG6	.O-RING .ANILLO O	1	1	1	1	1	
14	93101-22M00	.OIL SEAL .SELLO ACEITE	2	2	2	2	2	
15	93210-74MG5	.O-RING .ANILLO O	2	2	2	2	2	
16	63D-W0078-01	WATER PUMP REPAIR KIT ESTUCHE REPARACION BOMBA AGUA	1	1	1	1	1	
17	63D-44322-00	.INSERT, CARTRIDGE .CARTUCHO	1	1	1	1	1	
18	6H3-44352-00	.IMPELLER .IMPULSOR	1	1	1	1	1	
19	63D-44312-00	.COVER, WATER PUMP HOUSING .CUBIERTA CAJA BOMBA DE AGUA	1	1	1	1	1	
20	63D-44323-00	.OUTER PLATE, CARTRIDGE .PLACA EXTERIOR DEL CARTUCHO	1	1	1	1	1	
21	93210-59MG7	.O-RING .ANILLO O	1	1	1	1	1	
22	63D-44316-00	.GASKET, WATER PUMP .EMPAQUE	1	1	1	1	1	
23	90119-08M15	.BOLT, WITH WASHER .TORNILLO CON ARANDELA	4	4	4	4	4	
24	663-44366-00	.DAMPER, WATER SEAL .GOMA DEL SELLO DE AGUA	1	1	1	1	1	
25	90280-03024	.KEY, WOODRUFF .CUNA WOODRUFF	1	1	1	1	1	
26	63D-W0078-0A	CHROME PUMP KIT JUEGO DE BOMBA CROMO	1	1	1	1	1	
27	63D-44322-40	.INSERT, CARTRIDGE .CARTUCHO	1	1	1	1	1	



NUMERICAL INDEX  
INDICE NUMERICO

PART NO. CODIGO N°	REF. NO.	PART NO. CODIGO N°	REF. NO.	PART NO. CODIGO N°	REF. NO.	PART NO. CODIGO N°	REF. NO.	PART NO. CODIGO N°	REF. NO.	PART NO. CODIGO N°	REF. NO.
63D-11111-00-1S	2 - 22	6L2-13416-00	6 - 37	6H4-14431-02	4 - 13	6H4-15100-30-1S	2 - 2	62Y-22471-00	22 - 11	6X4-26367-00	15 - 44
6H4-11119-01	2 - 18		7 - 39	6H4-14431-13	4 - 13	6H4-15359-04-94	10 - 3	6YJ-24167-00	27 - 7	6A1-28176-00	14 - 41
63D-11181-A1	2 - 23	63D-13436-40	1 - 12	6H3-14457-01	4 - 14	6H4-15369-A1	3 - 1	6YJ-24201-00	27 - 1	6E0-28193-00-94	8 - 39
	33 - 2	63D-13437-N0	9 - 48		33 - 14		33 - 8	6YJ-24201-10	27 - 1	61H-2819R-31	8 - 37
63D-11191-00-1S	2 - 26	6H5-13610-00	4 - 1	624-14485-00	2 - 4	6H4-15396-03-5B	3 - 2	6YJ-24260-00	27 - 3	6H4-41111-00-1S	2 - 36
63D-11193-A0	2 - 27	6H4-13621-A1	4 - 8		2 - 6	6H4-15705-00	9 - 27	6Y1-24260-12	27 - 3	6H4-41112-A0	2 - 37
	33 - 3		33 - 12	6H1-14485-00	4 - 6	6H4-15710-04-4D	9 - 1	6Y1-24268-00	27 - 6		33 - 6
688-11325-00	2 - 20	6H4-13624-01-94	4 - 7		4 - 6	6H4-15711-02-94	9 - 2	6G1-24304-02	8 - 1	6H4-41113-00-1S	2 - 35
650-11370-01	2 - 3	6H4-13641-02-94	4 - 5		4 - 6	6H4-15714-00	9 - 19	6G1-24305-05	27 - 13	6H4-41114-A0	2 - 38
688-11370-01	2 - 7	6H4-13641-12-94	4 - 5	63V-14523-00	5 - 7	6H4-15717-01	9 - 21	6Y1-24305-06	27 - 15		33 - 7
6H4-11372-01	2 - 5	6H4-13641-30-94	4 - 5	6H4-14548-00	5 - 10	6H4-15723-01-94	9 - 37	6Y1-24306-04	27 - 8	6H5-41131-00-5B	24 - 10
6H4-11400-04	3 - 8	6H3-14137-00	5 - 32		33 - 26	6J8-15723-E1	13 - 26	6H4-24311-00	8 - 35	6H4-41131-01-5B	24 - 10
6H4-11400-14	3 - 8	6X4-14137-00	15 - 26	679-14555-00	5 - 25	676-15741-03	9 - 25	6H4-24312-00	8 - 33	6H4-41134-A0	24 - 22
6H4-11445-00	3 - 9	6H4-14146-00	5 - 16	6H4-14567-00	5 - 31	63D-15746-00	9 - 42	6H4-24313-00	8 - 32		34 - 3
6H4-11536-00	3 - 9	6H3-14146-10	5 - 16	6H2-14578-00	5 - 9	656-15748-00	9 - 46	6H4-24314-00	8 - 12	63D-41137-01-5B	24 - 8
6H4-11537-01	6 - 4	6H4-14146-10	5 - 15	6H4-14590-01	5 - 27	6F5-15752-00	9 - 9	6E5-24315-00	32 - 3	63D-41213-00	17 - 3
	7 - 4	6H3-14146-20	5 - 16		33 - 22	689-15755-01	9 - 16	6Y1-24329-00	27 - 5	6H4-41217-01	4 - 24
6H4-11545-00	10 - 14	6H4-14146-30	5 - 15	6K5-14592-00	5 - 5	6H4-15758-01-4D	9 - 4	650-24351-01	27 - 12	6E9-41237-00	6 - 20
63D-11603-00	3 - 14	6H4-14147-00	5 - 30	63D-14711-00-5B	24 - 11	6H4-15761-00	1 - 2	61J-24360-00	27 - 10		7 - 20
63D-11604-00	3 - 14		33 - 30	63D-14711-11-5B	24 - 11	6H4-15762-00	9 - 7	6E5-24367-01	14 - 27	6H1-41237-00	6 - 16
63D-11605-00	3 - 14	663-14159-00	5 - 12	692-14923-00	5 - 26	63D-15770-00	9 - 45	650-24378-00	2 - 8		7 - 16
6H4-11631-01-95	3 - 13		33 - 23		33 - 31	63D-15771-00-4D	9 - 31	688-24378-00	8 - 30	6H4-41237-00	17 - 8
648-11633-00	3 - 15	676-14186-00	5 - 13	676-14943-30	5 - 22		13 - 20	692-24410-00	8 - 14	6H4-41241-01	6 - 15
6H4-11634-01	3 - 18		33 - 24	676-14943-32	5 - 22	6H4-15772-02-94	9 - 35	663-24411-00	8 - 19		7 - 15
6H4-11635-01	3 - 13	6H4-14198-01	4 - 10		5 - 22		13 - 24	692-24411-00	8 - 16	6H4-41257-00	4 - 18
6H4-11636-01	3 - 13		33 - 13	676-14943-33	5 - 22	63D-15774-00	17 - 30	6H3-24411-10	5 - 41	6H4-41259-01	4 - 21
6H4-11641-00	3 - 17		33 - 20	63D-14943-81	5 - 22	6F5-15779-02	9 - 17	6A0-24412-02	8 - 25	6J8-41262-00	4 - 22
6E5-12411-30	2 - 30	62W-14301-00	5 - 1	676-14943-82	5 - 22	6H4-15787-01	9 - 15	6A0-24413-00	8 - 15	661-41262-02	4 - 19
688-12412-00	2 - 31	62X-14301-00	5 - 1	62W-14947-00	5 - 21	6A0-15789-00	9 - 8	6H4-24413-00	5 - 39	6H4-41271-01	4 - 20
6H4-12413-00-1S	2 - 32	63D-14301-00	5 - 1	62X-14947-00	5 - 21	63D-21707-00	7 - 21	6L5-24421-00	5 - 38	689-41273-00	4 - 25
6J8-12414-A0	2 - 33	62X-14301-10	5 - 1	63D-14947-00	5 - 21	63D-21707-10	6 - 21	6A0-24421-01	8 - 23	6J8-41274-00	4 - 23
	33 - 5	63D-14301-10	5 - 1	6H4-14948-11	5 - 24	6H3-21732-00	1 - 14	650-24431-A0	8 - 26	6X4-41291-00	15 - 8
63D-12440-51	32 - 1	62W-14302-00	5 - 2	62X-14948-12	5 - 24	6H3-21735-00	1 - 15		33 - 17	63D-41632-00	17 - 5
6H4-12466-A0	32 - 6	62X-14302-00	5 - 2	6H4-14948-12	5 - 24	63D-21744-00	6 - 29	648-24434-01	8 - 17	63D-41636-00	17 - 7
6H4-12466-B0	32 - 7	63D-14302-00	5 - 2	6B0-14948-13	5 - 24		7 - 33	6H3-24434-10	5 - 42	6X4-42101-G2-4D	15 - 1
63D-12469-00	32 - 4	62X-14302-10	5 - 2	676-14966-00	5 - 23	6H4-21752-00	7 - 24	648-24435-02	8 - 20	6X4-42101-T2-4D	15 - 1
6H4-12469-01	32 - 2	63D-14302-10	5 - 2		33 - 21	6H1-21757-00	7 - 31	6H3-24452-10	5 - 29	6X4-42111-01-4D	15 - 2
6E5-12481-00	32 - 5	62W-14303-00	5 - 3	6H4-14980-00	5 - 18	6H4-21757-00	6 - 28	6H4-24486-00	5 - 40	6X4-42115-00	15 - 22
6H1-13117-01	6 - 5	62X-14303-00	5 - 3		5 - 18	6J8-21758-00	7 - 30	61N-24521-00	8 - 7	6X4-42119-00	15 - 5
	7 - 5	63D-14303-00	5 - 3	6H3-14980-10	5 - 18	63D-2175R-00	6 - 24	61N-24560-00	8 - 5	63D-42121-22-4D	15 - 58
6E9-13183-70	6 - 44	62X-14303-10	5 - 3	6H4-14984-00	5 - 17		7 - 26	61N-24563-00	8 - 6	63D-42126-00	15 - 17
	7 - 46	63D-14303-10	5 - 3		33 - 15	63D-2176M-00	6 - 25	6H4-24566-02	8 - 9	6X4-42128-00	15 - 13
63D-13200-00	6 - 1	6A0-14325-00	8 - 24		33 - 27		7 - 27	6YJ-24610-01	27 - 2	6X4-42131-01	15 - 54
	7 - 1	67C-1432A-00	5 - 43	6H4-14985-01	5 - 14	6H4-21770-00	6 - 26	6H4-24633-00	6 - 34	6X4-42137-00	15 - 7
6J8-13411-00	6 - 35	6H3-14349-00	4 - 29		33 - 25		7 - 28	6H5-24633-00	7 - 29	6X4-42159-00	15 - 48
	7 - 37		5 - 33	6H3-14992-00	5 - 19	63D-2177H-00	1 - 13	6H4-24634-00	6 - 30	6X4-42177-00	15 - 6
6J8-13414-00	6 - 36	63D-14380-00	5 - 34	6H4-15100-13-1S	2 - 2	1UF-22434-00	22 - 17	63D-26301-01	15 - 42	63B-42510-01-4D	21 - 1
	7 - 38	6H4-14406-00	4 - 11	6H4-15100-20-1S	2 - 2	62Y-22434-00	22 - 50	6X4-26367-00	15 - 37	63B-42510-11-4D	21 - 1

NUMERICAL INDEX  
INDICE NUMERICO

PART NO. CODIGO N°	REF. NO.	PART NO. CODIGO N°	REF. NO.	PART NO. CODIGO N°	REF. NO.	PART NO. CODIGO N°	REF. NO.	PART NO. CODIGO N°	REF. NO.	PART NO. CODIGO N°	REF. NO.
63D-42510-12-4D	21 - 1	6X4-42821-00	15 - 30	62X-43807-00	23 - 8	69W-43899-01	22 - 63	63D-44555-00-94	21 - 11	63D-45577-40	25 - 46
6J8-42528-00	19 - 21	63D-43111-01-4D	18 - 1	69W-4380F-00	23 - 9	69J-4389J-00	22 - 30	687-44555-00-94	21 - 11	63D-45577-50	25 - 46
62X-42610-20-4D	1 - 1	6H4-43111-05-4D	19 - 1	62X-4380H-00	23 - 14		22 - 55	663-44575-00	21 - 16	63D-45577-60	25 - 46
63C-42610-40-4D	1 - 1	63D-43112-01-4D	18 - 2	62Y-4380K-01	22 - 2	6X4-44100-00	15 - 21	63D-45111-01-4D	24 - 1	663-45587-01	25 - 5
62X-42610-50-4D	1 - 1	6H4-43112-04-4D	19 - 2	62X-43810-01	22 - 3	6X4-44100-10	15 - 21	63D-45111-11-4D	24 - 1	663-45587-10	25 - 5
63D-42610-50-4D	1 - 1	6J8-43113-01	19 - 11	62Y-43816-00	22 - 41	6X4-44102-00	15 - 23	6H4-45113-A0	24 - 19	663-45587-20	25 - 5
6H4-42613-01-4D	1 - 7	648-43114-01	19 - 8	6H1-43816-00	22 - 54	63D-44117-00	17 - 16		33 - 18	663-45587-30	25 - 5
6H4-42613-11-4D	1 - 7	6E0-43118-01	19 - 5	69W-4381B-00	22 - 13	63D-44120-00	17 - 13	63D-45114-A0	24 - 9	663-45587-40	25 - 5
6H4-42615-00	1 - 3	6E5-43126-02	18 - 39	6H1-43829-00	22 - 61	63D-44120-10	17 - 13		34 - 2	663-45587-50	25 - 5
6H4-42651-00	1 - 4	63D-43128-01-4D	18 - 5	62Y-4382A-00	22 - 39	63D-44121-00	17 - 24	63D-45123-00	24 - 12	663-45587-60	25 - 5
6H4-42652-00	1 - 5	63D-43131-01	18 - 13	62Y-4382L-00	22 - 42	688-44122-00	17 - 28		34 - 5	63D-45611-00	25 - 55
62X-42677-20	1 - 9		19 - 9	62Y-43830-01	22 - 21	6X4-44132-00	15 - 25	6H3-45127-00	24 - 18	63D-45631-01	25 - 57
63D-42677-20	1 - 9	6G5-43144-00	18 - 27	6H1-43831-10	22 - 19	6X4-44139-00	15 - 9		34 - 4	663-45633-00	25 - 62
62X-42678-11	1 - 10	6E5-43145-01	28 - 9	69J-43841-00	22 - 22	63D-44144-00	25 - 52	63D-45155-00	24 - 4	663-45634-00	25 - 58
63D-42678-11	1 - 10	6G5-43145-01	18 - 17	6H1-43844-10	22 - 35	663-44151-00	25 - 51	63D-45214-00	25 - 10	63D-45635-00	25 - 60
63D-42681-10	1 - 19		19 - 14	62Y-43845-00	22 - 59	6X4-44159-00-4D	15 - 49	63D-45215-00	25 - 11	663-45930-00-98	26 - 25
63D-42682-10	1 - 20	6G5-43148-00	18 - 23	69A-4384F-00	22 - 24	6X4-44173-00	15 - 50	63D-45251-00	18 - 48	663-45941-01-EL	26 - 25
6H1-42694-00	1 - 16	688-43160-01	18 - 28	6H1-4384F-10	22 - 33	6X4-44177-00	15 - 12	663-45251-00	18 - 33	69W-45943-00-EL	26 - 25
6H4-42711-07-4D	14 - 1	6H4-43160-01	20 - 1	69W-4384G-00	22 - 46	6X4-44188-00	15 - 15	67C-45251-00	26 - 15	6H5-45943-00-EL	26 - 25
6H4-42711-25-4D	14 - 1	676-43165-00	20 - 2	6H1-4384G-11	22 - 31	6G8-44191-00	15 - 52	63D-45251-01	18 - 6	69W-45945-00-EL	26 - 25
648-42715-00	17 - 19	688-43165-00	18 - 29	688-4384H-00	22 - 16	63D-45300-02-4D	17 - 12	63D-45300-02-4D	25 - 1	6H5-45945-00-EL	26 - 25
6H4-42716-00	14 - 15	62X-43170-11-4D	18 - 32	69J-4384M-00	22 - 23	63D-44311-00	25 - 21	63D-45300-12-4D	25 - 1	69W-45947-00-EL	26 - 25
63D-42717-00	14 - 21	6J8-43181-01	20 - 5	69J-43853-00	22 - 29	63D-44312-00	26 - 19	63D-45301-03-4D	25 - 2	663-45949-01-EL	26 - 25
6E5-42724-00	14 - 16	6H5-43181-03	18 - 18	62Y-43854-00	22 - 47		34 - 19	69W-45952-00-EL	25 - 14	69W-45952-00-EL	26 - 25
6H4-42724-00	14 - 13	6H5-43185-03	18 - 19	62Y-43855-00	22 - 32	63D-44316-00	25 - 27	688-45341-10	25 - 9	6H5-45952-00-EL	26 - 25
6H4-42724-20	14 - 13	6J8-43311-04-4D	19 - 19	6H1-43856-10	22 - 34		34 - 10	63D-45344-00	25 - 34	663-45952-02-EL	26 - 25
6H4-42724-30	14 - 13	6J8-43311-10-4D	19 - 19	62X-43861-00	22 - 4		34 - 22	63D-45361-02-4D	25 - 43	663-45954-01-EL	26 - 25
6H4-42725-00	14 - 29	63D-43311-13-4D	18 - 11	62X-43862-00	22 - 5	63D-44322-00	25 - 22	664-45371-01	26 - 12	663-45956-01-EL	26 - 25
6X4-42725-00	15 - 57	682-43318-01	18 - 37	62X-43865-00	22 - 62		34 - 17	63D-45375-00	26 - 6	69W-45958-00-EL	26 - 25
6X4-42725-10	15 - 57		20 - 10	65W-4386A-00	22 - 28	63D-44322-40	25 - 22	663-45376-00-94	26 - 5	6H5-45958-00-EL	26 - 25
676-42726-00	14 - 23	689-43373-01	19 - 22	62X-4386K-00	23 - 10		34 - 27	6E5-45378-00	25 - 17	663-45958-01-EL	26 - 25
	16 - 1	6J8-43611-01	20 - 20	62X-43871-00	22 - 7	63D-44323-00	25 - 26	63D-45501-00	25 - 36	697-45970-00-98	26 - 25
6H4-42726-00	14 - 24	6J8-43613-01	20 - 18	62Y-43871-00	22 - 51		34 - 20	63D-45501-10	25 - 36	663-45970-60-98	26 - 25
688-42726-10	14 - 24	6J8-43614-00	20 - 16	62X-43875-00	22 - 18	63D-44323-40	25 - 26	6H4-45536-00	25 - 4	663-45972-60-98	26 - 25
6H4-42726-40	14 - 23	6J8-43615-00	20 - 17	67F-43875-00	22 - 12		34 - 28	6H4-45551-01	25 - 37	663-45974-02-98	26 - 25
6H3-42727-00	14 - 36	6H4-43616-00	20 - 30	6H1-43875-00	22 - 58	63D-44341-00	25 - 31	6H4-45560-01	25 - 39	663-45974-60-98	26 - 25
6X4-42728-00	16 - 8	6J8-43617-00	20 - 33	62Y-4387G-00	22 - 52	6H3-44352-00	25 - 23	663-45567-01	25 - 41	663-45976-00-98	26 - 25
6X4-42728-10	15 - 67	6J8-43627-00	20 - 11	62Y-4387J-00	22 - 49		34 - 18	663-45567-10	25 - 41	663-45978-00-98	26 - 25
63D-42741-00-4D	14 - 20	63D-43631-00	18 - 36	62Y-43880-01	23 - 2	63D-44361-00	26 - 1	663-45567-20	25 - 41	663-45987-02	26 - 20
6G1-42748-00	4 - 25	6J8-43631-00	20 - 27	62Y-43881-00	23 - 13	63D-44361-10	26 - 1	663-45567-30	25 - 41	670-45997-02	26 - 21
6E7-42791-00	14 - 40	6J8-43633-00	20 - 28	6H1-43883-00	22 - 25	663-44366-00	26 - 18	663-45567-40	25 - 41	6X4-47731-00	15 - 24
6G5-42791-00	14 - 40	6J8-43641-00	20 - 31	62X-43888-00	23 - 1		34 - 24	663-45567-50	25 - 41	6A5-48129-10	15 - 29
6E7-42791-10	14 - 40	6H4-43659-00	20 - 19	62X-4388A-00	22 - 10	63D-44367-00	26 - 4	663-45567-60	25 - 41	663-45567-60	30 - 57
6G5-42791-10	14 - 40	6H4-43674-00	20 - 25	62Y-43891-00	23 - 6	6E5-44391-00	14 - 14	6H4-45571-01	25 - 42	6H4-45571-01	30 - 3
6H3-42791-Y1	24 - 23	63D-43691-00	18 - 35	62Y-43892-00	23 - 5	63D-44514-01-94	21 - 22	63D-45577-10	25 - 46	63D-45577-10	15 - 18
6H3-42792-Y1	24 - 24	62Y-43800-01-4D	22 - 1	69J-43893-00	22 - 53	63D-44526-00	21 - 24	63D-45577-20	25 - 46	63D-45577-20	30 - 17
6H4-42815-00	14 - 2	62X-43804-01	23 - 4	69J-43894-00	22 - 48	63D-44551-01-4D	21 - 9	63D-45577-30	25 - 46	63D-45577-30	30 - 14
6H4-42816-00	14 - 5	62Y-43805-00	23 - 3	62X-43899-00	22 - 14	63D-44552-01-4D	21 - 18		25 - 46	63D-45577-30	29 - 1



NUMERICAL INDEX  
INDICE NUMERICO

PART NO. CODIGO N°	REF. NO.	PART NO. CODIGO N°	REF. NO.	PART NO. CODIGO N°	REF. NO.	PART NO. CODIGO N°	REF. NO.	PART NO. CODIGO N°	REF. NO.	PART NO. CODIGO N°	REF. NO.
703-48201-A3	30 - 1	63D-48321-11	15 - 35	6H2-81960-10	12 - 8	6E5-82587-00	12 - 33	63D-85720-00	7 - 50	90119-06MA3	2 - 29
703-48203-A3	29 - 1	63D-48344-00	17 - 29	6H4-82105-02	12 - 1	6E5-82588-00	14 - 37	63D-85720-10	6 - 47		2 - 34
	30 - 1	663-48344-00	17 - 29	6H4-82117-00	12 - 31	688-8258A-20	30 - 49	63D-W0001-00	33 - 1		9 - 36
703-48205-A5	29 - 1	6H4-48344-00	17 - 1	703-82119-00	10 - 13	63D-82590-00	12 - 18	63D-W0001-20	34 - 1		13 - 25
	30 - 1	703-48345-01	30 - 19		11 - 4	63D-82590-10	12 - 18	63D-W0004-00	4 - 2	90119-06MA5	2 - 41
703-48207-17	29 - 1	703-48358-00	30 - 20		14 - 25	63D-82590-40	12 - 18	63D-W0070-10	1 - 11		2 - 41
	30 - 1	63D-48511-00-4D	21 - 36	682-82119-01	12 - 29	703-82591-00	30 - 53	63D-W0078-01	34 - 16	90119-08015	2 - 28
703-48211-01	30 - 61	688-48511-01-4D	21 - 36	63D-82127-00	21 - 21		30 - 53	63D-W0078-0A	34 - 26	90119-08019	2 - 9
703-48212-00	30 - 58	6H4-48531-11-94	14 - 7	63D-82127-10	21 - 21	703-82592-00	30 - 54	63D-W0090-11-1S	2 - 1	90119-08M15	25 - 29
703-48213-00	30 - 59	6H4-48532-11-94	14 - 8	63D-82148-00	18 - 3	63D-82594-00	12 - 15	63D-W0090-21-1S	2 - 1		34 - 23
6X4-48215-00	15 - 4	63D-48538-00	15 - 40	6E5-82148-00	19 - 3	703-82594-00	30 - 25	63D-W0090-31-1S	2 - 1	90119-08M79	24 - 17
703-48215-00	30 - 43		15 - 46	6H1-82148-00	18 - 9	6H4-83354-00	10 - 7	6H4-W0093-03	33 - 19	90119-08M83	24 - 7
6X4-48215-10	15 - 4	6X4-48538-00	15 - 36	6H4-82150-00	12 - 9	6X4-83383-00	16 - 12	656-W2810-02	8 - 38	90119-08M84	26 - 11
703-48218-00	30 - 64	6X4-48538-10	15 - 43	1E6-82151-00	31 - 7	703-83383-02	30 - 51	63D-W4434-00	25 - 30	90142-05001	15 - 10
703-48219-00	30 - 30	63D-61350-00	28 - 1	663-82151-00	12 - 10	703-83383-B0	30 - 51	90101-06020	18 - 47	90142-05M06	25 - 12
703-48221-00	30 - 56	63D-61351-00	28 - 2	62Y-82181-01	23 - 7	6X4-83386-00	16 - 13	90101-06021	2 - 19	90149-14M12	19 - 7
703-48222-00	30 - 27	6H4-81315-11	31 - 9	6A0-82317-00	6 - 39	6Y5-8350T-90	31 - 1	90101-06128	32 - 11	90152-06M01	18 - 34
703-48223-00	30 - 28	6H4-81332-00	10 - 17		7 - 41	6Y5-83553-00	31 - 6	90101-08339	19 - 15	90157-05M19	27 - 4
703-48224-00	30 - 55	6H4-81337-01	13 - 30	663-82370-01	11 - 11	6G1-83557-00	11 - 25	90101-08M15	21 - 23	90157-06M01	14 - 26
703-48225-00	30 - 29	63D-81345-00	10 - 8	6G1-82370-21	11 - 11	6E5-83558-00	21 - 32	90101-09M01	28 - 7	90157-06M13	17 - 10
703-48226-00	30 - 26	63D-81345-10	10 - 9	703-82510-03	30 - 44		25 - 19	90101-10M58	19 - 24	90159-06M21	13 - 32
703-48227-00	30 - 24	63D-81345-20	10 - 10	703-82510-12	30 - 44	6E5-83558-10	25 - 19	90101-12014	15 - 59	90159-06M22	13 - 33
703-48232-00	30 - 62	6J8-81365-A0	9 - 38	6X4-82510-20	16 - 1	6Y5-8355X-T1	31 - 5	90101-12M65	18 - 49	90170-09M03	28 - 5
703-48234-00	30 - 18		13 - 27	703-82510-43	30 - 44	6H4-83589-00	14 - 33	90105-06M15	12 - 25	90170-12138	25 - 38
703-48235-00	30 - 4	6F5-81800-11	13 - 1	63D-82531-00	11 - 23	6R3-83614-00	12 - 34	90105-06M16	12 - 26	90170-18M10	18 - 44
703-48236-00	30 - 16	689-81807-12	13 - 3	703-82531-00	30 - 46	6A1-83625-41	4 - 31	90105-06M18	19 - 23	90171-16011	26 - 23
703-48238-00	30 - 22	689-81809-11	13 - 7	6X4-82540-00	15 - 28	6A1-83625-51	4 - 32	90105-08M61	25 - 44	90179-06M24	11 - 20
703-48243-00	30 - 15	689-81810-11	13 - 9	703-82540-00	30 - 50	6E0-83627-41	15 - 68	90109-06M39	6 - 7	90179-16M05	10 - 15
703-48244-00	30 - 21	689-81811-11	13 - 11	703-82542-00	30 - 63	6E0-83627-51	15 - 69		7 - 7	90183-05M06	1 - 18
703-48245-00	30 - 11	689-81812-11	13 - 12		30 - 63	6Y5-83653-20	31 - 8	90109-06M40	6 - 8	90185-08045	21 - 26
703-48246-00	30 - 23	689-81813-10	13 - 13	682-82556-00	16 - 6	63D-83672-10	21 - 33		7 - 8	90185-09M01	28 - 4
701-48248-00	30 - 13	689-81820-11	13 - 14		30 - 48	63D-84301-00	14 - 36	90109-06M43	17 - 4	90185-10051	21 - 8
703-48252-00	30 - 12	6H4-81822-02-98	11 - 14	689-82560-00	11 - 12	63D-84342-00	14 - 32	90109-12M21	21 - 15	90185-12M12	15 - 66
6X4-48261-00	15 - 27	689-81826-10	13 - 15	6H4-82560-00	11 - 13	6J8-85410-00	14 - 29	90116-06M22	12 - 5	90185-22M11	18 - 16
703-48261-01	30 - 2	6F5-81830-11	13 - 4	703-82563-02	30 - 55	6H4-85411-00	14 - 29	90116-10175	21 - 7		19 - 13
703-48264-00	30 - 6	689-81831-00	13 - 5	63D-82563-10	12 - 32	6H4-85415-00	14 - 31	90116-18M52	18 - 43	90201-05652	5 - 6
703-48265-00	30 - 9	689-81840-11	13 - 10	703-82563-12	30 - 55	6H4-85415-10	14 - 31	90119-06M13	2 - 10	90201-06060	9 - 22
703-48268-00	30 - 5	689-81847-11	13 - 6	69W-82575-00	16 - 5	63D-85520-01	10 - 4	90119-06M51	11 - 2	90201-083J8	23 - 16
703-48271-00	30 - 60	689-81850-12	13 - 8	688-82575-01	30 - 47	63D-85533-00	10 - 5	90119-06M61	14 - 19	90201-08M93	6 - 3
703-48281-00	30 - 31	689-81857-11	13 - 2	6K5-82575-03	16 - 5	63D-85533-10	10 - 5	90119-06M65	6 - 41		7 - 3
703-48282-00	30 - 32	6G1-81941-10	12 - 2	676-82577-00	16 - 2	63D-85540-03	11 - 1		7 - 43	90201-09425	21 - 25
703-48284-00	30 - 52	6X4-81942-00	16 - 15		30 - 45	63D-85550-00	10 - 1	90119-06M67	6 - 42	90201-10M20	28 - 3
703-48284-10	30 - 52	6H4-81945-00	12 - 4	703-82577-00	30 - 45	63D-85550-10	10 - 1		7 - 44	90201-10M63	28 - 8
701-48287-00	30 - 42	6H4-81945-20	12 - 22	6E3-8257H-00	14 - 42	63D-85560-00	10 - 2	90119-06M73	14 - 6	90201-12035	15 - 63
703-48291-10	30 - 39	61A-81949-00	12 - 28	689-8257Y-00	16 - 7	63D-85560-10	10 - 2	90119-06M99	1 - 8	90201-12426	18 - 51
703-48293-10	30 - 41	6H5-81949-00	12 - 27	6X4-82582-00	16 - 3	6H5-85570-00	11 - 7	90119-06MA2	4 - 9		19 - 26
701-48320-00	29 - 2	6H1-81950-00	12 - 19	6X4-82586-00	16 - 11	63D-85580-00	10 - 6		9 - 34	90201-12M16	21 - 12
701-48320-20	29 - 2	6H4-81952-00	12 - 3	688-82586-21	30 - 49	6H1-85711-60	4 - 33		13 - 23	90201-13M19	21 - 14

NUMERICAL INDEX  
INDICE NUMERICO

PART NO. CODIGO N°	REF. NO.	PART NO. CODIGO N°	REF. NO.	PART NO. CODIGO N°	REF. NO.	PART NO. CODIGO N°	REF. NO.	PART NO. CODIGO N°	REF. NO.	PART NO. CODIGO N°	REF. NO.
90201-16M44	10 - 16	90387-06119	7 - 42	90446-10M02	11 - 24	90468-10005	15 - 41	92990-06600	12 - 7	93101-25M57	25 - 32
90201-22429	25 - 56	90387-06M05	12 - 24	90464-03M15	10 - 11		15 - 47		14 - 28		34 - 12
90201-22M03	18 - 15	90387-06M41	14 - 18	90464-05M16	11 - 26	90468-18008	17 - 2		14 - 35	93102-08414	23 - 15
	19 - 12	90387-06M65	13 - 31	90464-06M19	4 - 26		17 - 14		16 - 10	93102-23096	10 - 12
90201-27M00	25 - 35	90387-06M66	9 - 41	90464-07M20	6 - 14	90480-09M21	6 - 14	92990-08200	17 - 26	93102-25M28	3 - 3
90201-30M00	21 - 2	90387-06M69	9 - 10		7 - 14	90480-13M24	12 - 23	92990-08600	19 - 17		33 - 10
90201-50306	3 - 12	90387-07M64	20 - 21		12 - 30	90480-25161	11 - 8		30 - 34	93104-16M01	3 - 4
90202-05088	6 - 17	90387-08M03	19 - 16	90464-08M07	14 - 30	90501-10227	9 - 47	92990-12200	15 - 60		33 - 9
	7 - 17	90387-10M42	28 - 6		16 - 4	90501-10326	5 - 8	92990-12600	15 - 65	93106-09014	25 - 15
90202-07M07	17 - 15	90387-12M02	15 - 62	90464-09M13	14 - 25	90501-12082	17 - 18	92990-16200	26 - 22		34 - 8
90202-12031	20 - 9	90430-08020	25 - 8	90464-09M42	15 - 38	90501-16M01	25 - 59	92995-05600	10 - 19	93210-04228	5 - 28
	20 - 14		34 - 6	90464-15M11	8 - 36	90501-23215	15 - 14		14 - 10	93210-04230	5 - 20
90202-12060	26 - 2	90430-12072	26 - 3		11 - 3	90502-10M04	20 - 4	92995-06100	18 - 8		33 - 29
90202-25M04	21 - 13	90430-14115	2 - 25	90464-15M27	12 - 13	90502-16M02	18 - 31		24 - 3	93210-07003	25 - 53
90206-12052	14 - 3		33 - 4	90465-06M86	7 - 49	90506-12M25	20 - 6	92995-06600	3 - 7	93210-08287	27 - 14
90206-12M16	20 - 15	90440-14M00	18 - 53		21 - 29	90506-14M24	18 - 25		8 - 3		27 - 16
90206-12M22	15 - 61	90445-07M23	6 - 10	90465-11M10	18 - 54	90506-32M22	20 - 24		8 - 28	93210-09165	22 - 60
90209-06M05	4 - 17		7 - 10		21 - 30	90508-18M24	20 - 29		9 - 6	93210-13M04	6 - 6
90243-04M01	19 - 6	90445-07M24	2 - 14		25 - 20	90508-26M35	17 - 6		9 - 29		7 - 6
90249-06M19	18 - 24	90445-07M27	2 - 13	90465-13M11	21 - 35	90510-08002	9 - 20		9 - 44	93210-16275	28 - 10
90249-06M23	20 - 32	90445-07M31	25 - 18	90465-13M30	7 - 25	91318-05008	22 - 44		11 - 6	93210-18397	22 - 57
90249-12M27	20 - 12	90445-07M44	6 - 9	90465-13M36	16 - 16	91318-05020	22 - 43		11 - 10	93210-19MA7	6 - 2
90249-12M28	20 - 7		7 - 9	90467-06016	2 - 15	91318-06040	22 - 56		11 - 16		7 - 2
90250-06023	25 - 61	90445-07M46	2 - 12		2 - 17	91490-20010	15 - 11		11 - 22	93210-29375	22 - 6
90266-04M01	1 - 6	90445-07M87	6 - 43		4 - 28		15 - 20		11 - 28		22 - 20
90280-03024	25 - 25		7 - 45	90467-08004	2 - 40		20 - 26		12 - 12	93210-29M94	21 - 5
	34 - 25	90445-07MA3	2 - 16		4 - 30	91490-20012	17 - 27		12 - 17	93210-32738	8 - 8
90338-05M03	1 - 17	90445-07MA5	4 - 27		6 - 38	91490-30025	26 - 24		12 - 21		33 - 16
	14 - 26	90445-07MA6	6 - 11		7 - 40	91690-30010	20 - 3		14 - 12	93210-33MG4	25 - 16
90338-05M11	12 - 14		7 - 11		8 - 4	91690-30012	18 - 30		14 - 39		34 - 7
90340-08002	25 - 7	90445-07ME9	25 - 18		8 - 13	91690-30020	18 - 22		15 - 34	93210-44383	22 - 8
90340-14M00	2 - 24	90445-07MF1	21 - 31		8 - 34	91690-40018	9 - 3		15 - 56	93210-48214	22 - 9
90386-07M58	17 - 25	90445-09057	8 - 31	90467-10M04	6 - 31	92903-06100	9 - 12		17 - 32	93210-48MG8	25 - 33
90386-08032	15 - 16	90445-09063	8 - 29		7 - 34	92903-06600	5 - 45	92995-08100	21 - 20		34 - 11
90386-10025	18 - 21	90445-09M37	2 - 39		32 - 10		9 - 13		21 - 28	93210-52449	23 - 17
90386-10M16	18 - 20		8 - 35	90467-11M08	6 - 23		10 - 21		26 - 14	93210-58M21	3 - 5
90386-12003	15 - 64	90445-11M05	27 - 11		6 - 46		17 - 21		26 - 17		33 - 11
90386-12069	14 - 4	90445-11M06	27 - 9		7 - 23		17 - 23	92995-08600	15 - 32	93210-59MG7	25 - 24
90386-18M35	18 - 41	90445-11M15	6 - 22		7 - 48	92903-08600	9 - 33		24 - 14		34 - 9
90386-18M44	18 - 46		7 - 22		32 - 12		9 - 40		24 - 16		34 - 21
90386-18M92	18 - 40	90445-11M17	6 - 32	90468-05M03	6 - 18		11 - 18	92995-10100	26 - 9	93210-69MG6	25 - 48
90386-22M15	18 - 14		7 - 35		7 - 18		13 - 17	92995-10600	19 - 25		34 - 13
90386-22M69	19 - 10	90445-11M23	6 - 27	90468-07M02	6 - 12		13 - 19		26 - 10	93210-74MG5	25 - 47
90386-26MA3	15 - 53		7 - 32		6 - 13		13 - 22	92995-12200	18 - 50		34 - 15
90386-30M60	21 - 6	90445-11M30	32 - 8		6 - 45		13 - 29	92995-18600	18 - 45	93306-001U1	25 - 45
90386-30M77	21 - 4	90445-11M66	32 - 9		7 - 12	92990-04100	31 - 3	92A08-03110	22 - 37	93306-305U8	3 - 10
90386-30M78	21 - 3	90446-10M01	6 - 33		7 - 13	92990-05100	8 - 22	93101-22M00	25 - 50	93315-32224	25 - 3
90387-06119	6 - 40		7 - 36		7 - 47	92990-05600	4 - 4		34 - 14	93317-22204	25 - 49

NUMERICAL INDEX  
INDICE NUMERICO

PART NO. CODIGO N°	REF. NO.	PART NO. CODIGO N°	REF. NO.	PART NO. CODIGO N°	REF. NO.	PART NO. CODIGO N°	REF. NO.	PART NO. CODIGO N°	REF. NO.	PART NO. CODIGO N°	REF. NO.
93332-00001	25 - 6	95380-12800	21 - 17	97095-06095	4 - 12						
93332-00003	25 - 40	95670-06640	11 - 19	97095-08025	26 - 13						
93410-18M02	18 - 42	97013-06012	5 - 44	97095-08035	26 - 16						
93410-28M06	21 - 10	97013-06014	8 - 10	97095-08040	15 - 31						
93430-06024	30 - 10	97013-06018	10 - 20	97380-05025	30 - 8						
93430-06M02	9 - 26	97013-06020	17 - 20	97380-08030	30 - 33						
	20 - 22	97013-06030	9 - 11	97575-08445	24 - 5						
93430-10M00	20 - 8	97013-06045	17 - 22		24 - 21						
	20 - 13	97013-08014	13 - 28	97595-06510	18 - 10						
93440-62057	3 - 11	97013-08016	13 - 18	97602-04216	23 - 12						
93501-04M02	17 - 17	97013-08020	9 - 39	97780-60525	14 - 22						
93501-08001	22 - 45	97013-08025	9 - 32	97780-60920	15 - 51						
93503-16003	22 - 15		13 - 21	97803-04010	5 - 35						
93505-32038	22 - 27	97013-08030	13 - 16	97880-05014	4 - 3						
	22 - 36	97013-08050	11 - 17	97880-05020	23 - 11						
93602-20M02	3 - 16	97075-08030	21 - 19	97880-06014	14 - 34						
93604-08062	25 - 28		21 - 27	97880-06016	16 - 9						
93604-26256	22 - 40		24 - 13	97885-05010	10 - 18						
93606-12019	2 - 11		24 - 15	97885-06008	18 - 4						
	24 - 6	97075-10040	26 - 8		19 - 4						
	24 - 20	97095-05016	14 - 9	97885-06016	15 - 55						
	26 - 7	97095-06010	18 - 26		21 - 34						
93700-06M03	15 - 3		18 - 38	97885-06040	4 - 15						
	18 - 12	97095-06012	12 - 16	97885-06055	4 - 16						
	19 - 20		24 - 2	97980-04114	5 - 4						
94702-00160	2 - 42	97095-06014	11 - 5		33 - 28						
94702-00217	2 - 42		11 - 21	98503-05028	8 - 21						
94702-00247	2 - 42		11 - 27	98580-03015	30 - 38						
94702-00271	2 - 42		12 - 11	98580-04006	30 - 36						
95302-03600	22 - 38		15 - 39	98580-04008	5 - 11						
95303-06600	17 - 11		15 - 45	98580-04010	30 - 35						
95380-03600	5 - 36		16 - 14	98580-05010	30 - 37						
	8 - 18	97095-06016	9 - 5	98780-04016	2 - 21						
95380-04600	31 - 4		12 - 35	98980-03006	5 - 37						
95380-05600	6 - 19		17 - 31	99001-08600	25 - 54						
	7 - 19	97095-06020	3 - 6	99002-03600	22 - 26						
	17 - 9		9 - 23	99080-05600	20 - 23						
	25 - 13		11 - 9		20 - 34						
	30 - 7		14 - 11	99530-10014	9 - 30						
95380-06600	9 - 14		14 - 38	9E450-04533	31 - 2						
	9 - 24	97095-06025	8 - 2								
	12 - 6		12 - 20								
	15 - 19		18 - 7								
	30 - 40	97095-06030	11 - 15								
95380-08600	8 - 11		15 - 33								
	19 - 18	97095-06035	9 - 28								
95380-10600	19 - 27	97095-06040	8 - 27								
95380-12600	18 - 52		9 - 43								