

**PARTS  
CATALOGUE  
CATALOGUE  
DE PIÈCES DÉTACHÉES**

**E40XMH'03(66T4)**

**40XWT '03(66T5)**

# FOREWORD

This Parts Catalogue is related to the parts for the model(s) in the below frame. When you are ordering replacement parts, please refer to this Parts Catalogue and quote both part numbers and part names correctly.

E40XMH'03(66T4), 40XWT'03(66T5)

1. Modifications or additions which have been made after issue of the Parts Catalogue will be announced in the Yamaha Parts News.  
It is advisable that you make necessary corrections to the Parts Catalogue according to the Yamaha Parts News.

2. Abbreviations

The Following abbreviations are used in this Parts Catalogue.

“UR” Use specified parts number.

“UN” Use as many as needed.

“AP” Alternate Parts

“LM” Local Made  
(Parts need to be ordered locally)

“O/S” Over Size

3. Parts, which are to be supplied in an assembly, are listed with a dot(.) in front of the part name as shown below.

EXAMPLE

CARBURETOR ASSY

.JET, PILOT

.NOZZLE, MAIN

4. Number of component for assembly

The numeral appearing to the right of each component part indicates the quantity of parts for each assembly unit.

EXAMPLE

PART NO.	DESCRIPTION	u	u	u	u	REMARKS
6E0-85500-70	C.D.I. MAGNETO ASSY	1				
6E0-85550-70	.ROTOR ASSY	1				
6E0-15723-00-94..	PULLY, STARTER	1				

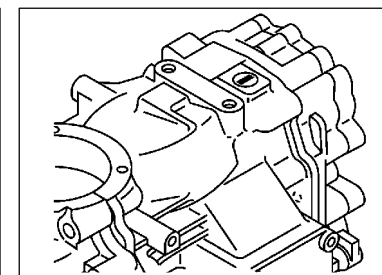
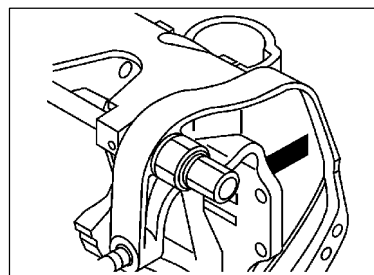
5. Quantity Column Information

NAME for Q'TY COLUMN	APPLICABLE MODEL
MH	E40XMH
WT	40XWT

6. Applicable Starting Serial No. and Color Code

1) Engine Starting Sserial No.

E40XMH L 66TK : 1000001	40XWT L 66TK : 1000001
-------------------------	------------------------



2) Color Code

Color Code	Color Name	Abbreviation
004D	DARK BLUISH GRAY METALLIC 2	DBNM2

7. Note that the illustrations for reference in finding parts numbers, not to be used for assembling. When assembling, please use the applicable service manual.
8. The asterisk (\*) before a reference number indicates modification items after the first edition.

# AVANT-PROPOS

Ce Catalogue de pièces détachées concerne les pièces pour le(s) modèle(s) indiqué(s) dans le cadre ci-dessous. Lorsque vous commandez des pièces de rechange, veuillez vous référer à ce catalogue de pièces détachées et indiquer clairement les numéros et les noms des pièces détachées.

E40XMH'03(66T4), 40XWT'03(66T5)

1. Les modifications ou ajouts ayant été effectués après la parution du catalogue de pièces détachées seront décrits dans les Bulletins d'information Yamaha concernant les pièces détachées. Il est recommandé que vous apportiez les corrections nécessaires au catalogue des pièces détachées en vous référant aux Bulletins d'information Yamaha.

2. Abréviations

Dans ce catalogue, les abréviations suivantes sont utilisées:

- "UR" Utiliser le numéro des pièces.
- "UN" Utiliser autant que nécessaire.
- "AP" Pièces de substitution
- "LM" Fabrication locale (les pièces doivent être commandées localement.)

3. Dans ce catalogue, les pièces qui sont fournies dans un ensemble sont précédées d'un point (.) de la manière indiquée ci-dessous.

EXEMPLE

- ENS CARBURATEUR
- .GICLEUR, ralenti
- .PUITS D'AIGUILLE

4. Nombre de pièces composant un ensemble

Le chiffre apparaissant à la droite de chaque description indique la quantité de pièces pour chaque ensemble de pièces.

EXEMPLE

NO. PIECES	DESCRIPTION	ω	⊞	⊞	REMARQUES
6E0-85500-70	MAGNETO C.D.I. CPLT	1			
6E0-85550-70	.ROTOR CPLT	1			
6E0-15723-00-94	..POULIE DE DEMARREUR	1			

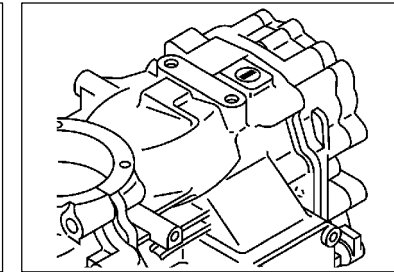
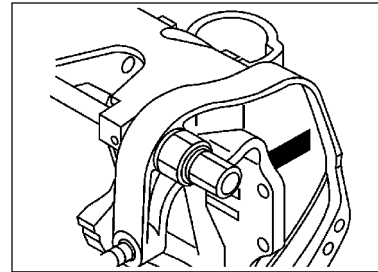
5. Indication concernant la quantité

Indication concernant la quantité	Applications modèle
MH	E40XMH
WT	40XWT

6. Applications No de série et code couleur correspondants

1) No. de série du moteur

E40XMH L 66TK : 1000001	40XWT L 66TK : 1000001
-------------------------	------------------------



2) Code couleur

Code couleur	Nom de couleur	Abréviation
004D	DARK BLUIISH GRAY METALLIC 2	DBNM2

7. Veuillez noter que les illustrations sont indiquées pour référence pour trouver les numéros de pièces, non pour être utilisées lors de l'assemblage. Lors de l'assemblage, veuillez utiliser le manuel d'entretien adéquat.

8. L'astérisque (\*) placé devant un numéro de référence. indique des éléments qui ont été modifiés après la première édition.

# CONTENTS

## SHEET 1/2

TOP COWLING .....	A4
CYLINDER. CRANKCASE .....	A5
CRANKSHAFT. PISTON .....	A7
INTAKE .....	B1
CARBURETOR .....	B2
FUEL .....	B3
STARTER .....	B5
GENERATOR .....	B7
ELECTRICAL 1 .....	C2
ELECTRICAL 2 .....	C3
STARTING MOTOR .....	C5
BOTTOM COWLING .....	C6
STEERING .....	D1
CONTROL .....	D3
REMOTE CONTROL ATTACHMENT .....	D4
BRACKET 1 .....	D5
BRACKET 2 .....	E1
BRACKET 3 .....	E3
POWER TRIM & TILT ASSY .....	E5
UPPER CASING .....	F1
LOWER CASING. DRIVE 1 .....	F2
LOWER CASING. DRIVE 2 .....	F5
FUEL TANK .....	F7

## INDEX

NUMERICAL INDEX .....	G1
-----------------------	----

## SHEET 2/2

STEERING GUIDE .....	A4*
REMOTE CONTROL BOX .....	A5*
REMOTE CONTROL ASSY .....	A6*
REPAIR KIT 1 .....	B2*
REPAIR KIT 2 .....	B4*
REPAIR KIT 3 .....	B5*

## INDEX

NUMERICAL INDEX .....	G1*
-----------------------	-----

# TABLE DES MATIERES

## Feuille 1/2

CAPOT SUPERIEUR .....	A4
CYLINDRE. CARTER .....	A5
VILEBREQUIN. PISTON .....	A7
ADMISSION .....	B1
CARBURATEUR .....	B2
CARBURANT .....	B3
DEMARREUR .....	B5
GENERATRICE .....	B7
PARTIE ELECTRIQUE 1 .....	C2
PARTIE ELECTRIQUE 2 .....	C3
DEMARREUR ELECTRIQUE .....	C5
CAPOT INFERIEUR .....	C6
DIRECTION .....	D1
COMMANDE .....	D3
COMMANDE A DISTANCE .....	D4
SUPPORT 1 .....	D5
SUPPORT 2 .....	E1
SUPPORT 3 .....	E3
PUISSANCE PARER ET INCLINER .....	E5
FOURREAU .....	F1
BOITIER D'HELICE, TRANSMISSION 1 .....	F2
BOITIER D'HELICE, TRANSMISSION 2 .....	F5
RESERVOIR A CARBURANT .....	F7

## INDEX

INDEX NUMERIQUE .....	G1
-----------------------	----

## Feuille 2/2

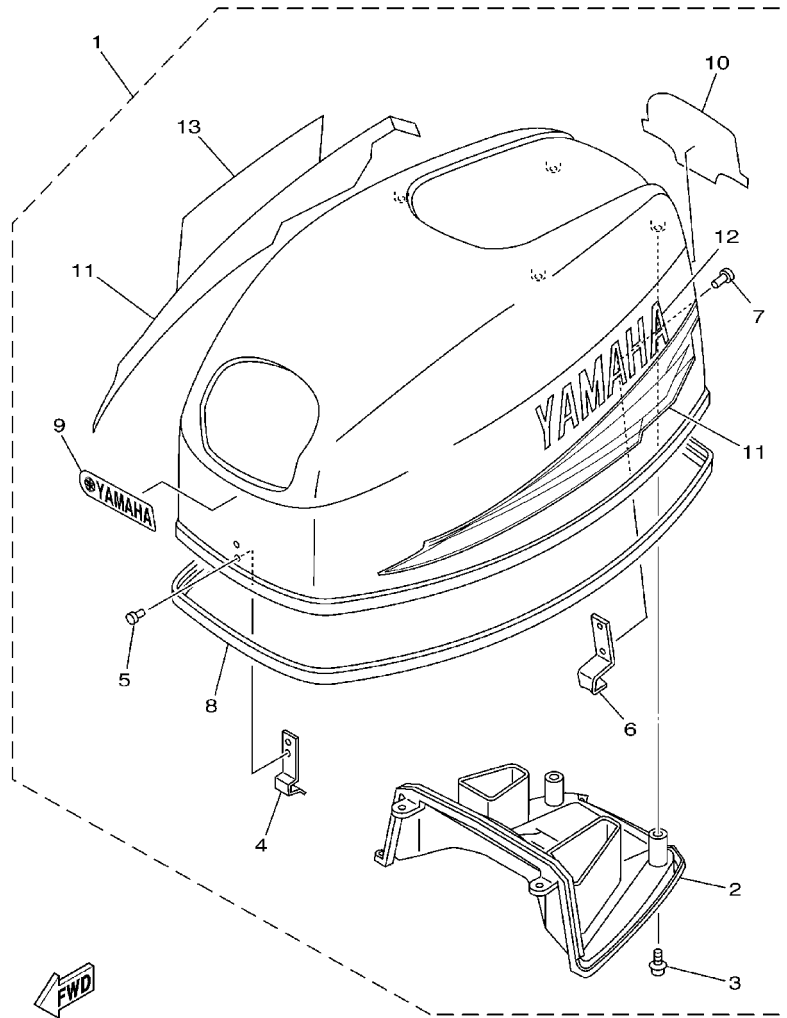
FIXATION DE DIRECTION .....	A4*
BOITIER DE COMMANDE A DISTANCE .....	A5*
BOITIER DE COMMANDE A DISTANCE .....	A6*
KITS DE REPARATION 1 .....	B2*
KITS DE REPARATION 2 .....	B4*
KITS DE REPARATION 3 .....	B5*

## INDEX

INDEX NUMERIQUE .....	G1*
-----------------------	-----

FIG. 1 TOP COWLING

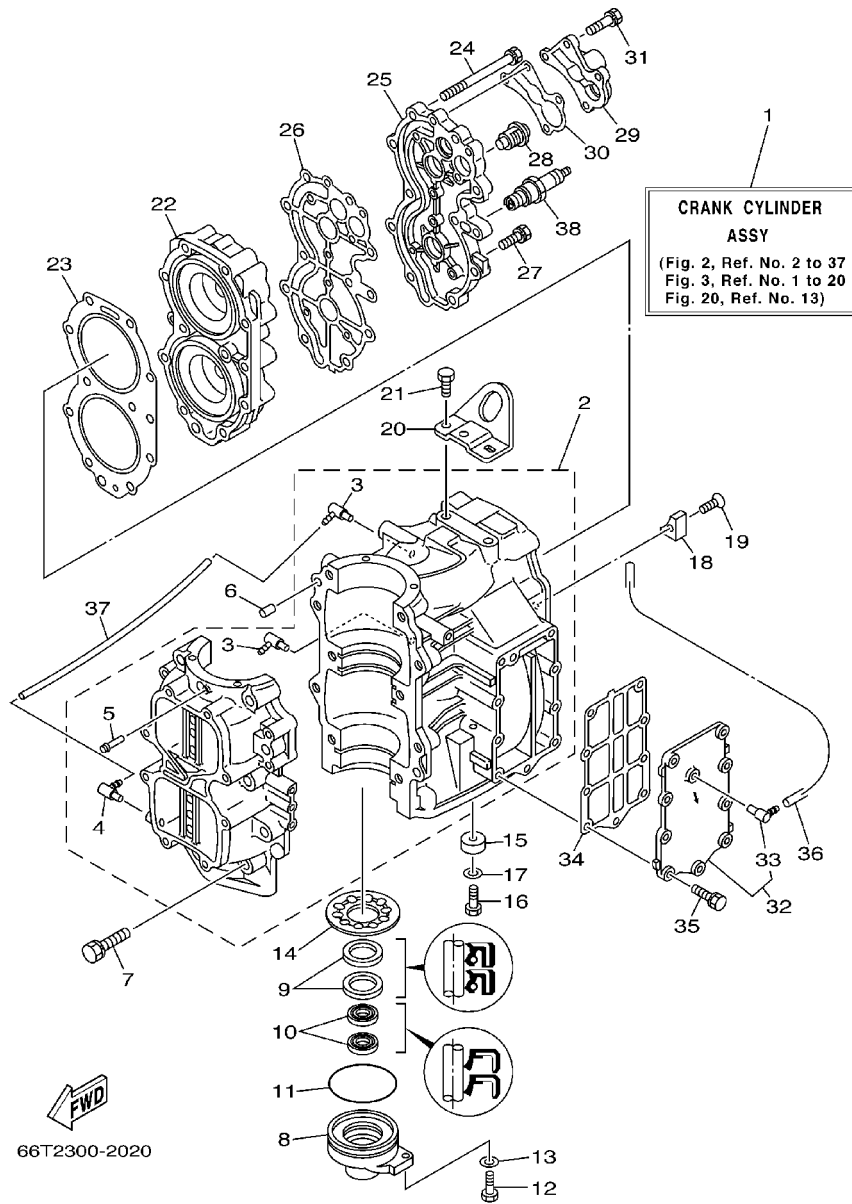
CAPOT SUPERIEUR



66T2300-2010

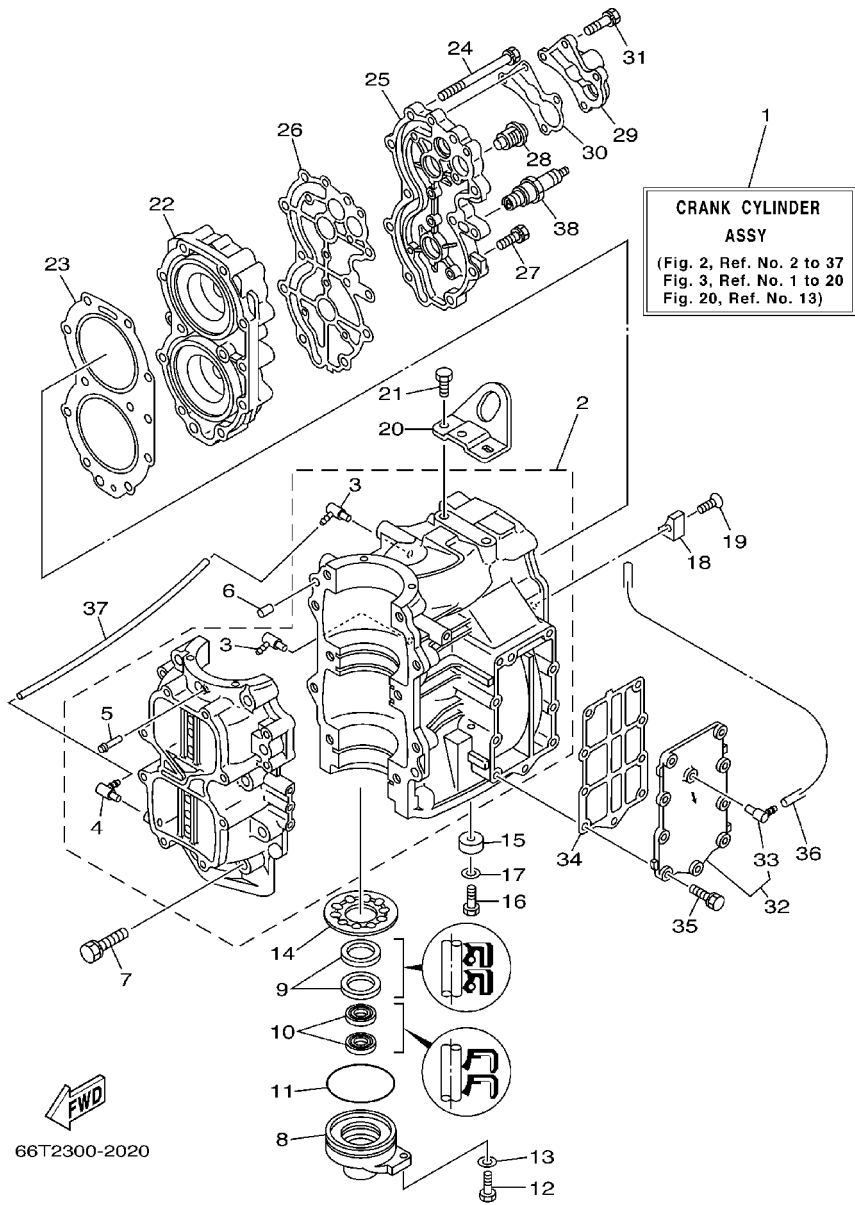
REF. NO.	PART NO. NO. PIECES	DESCRIPTION DESCRIPTION	MH	WT	REMARKS REMARQUES
1	66T-42610-C0-4D	TOP COWLING ASSY CAPOT (ENS.)	1	1	
2	66T-42613-01	.MOLDING, AIR DUCT .MANCHON A AIR	1	1	
3	97780-50616	.SCREW, TAPPING .VIS, TETE BOMBEE	4	4	
4	6E0-42651-02	.HOOK .CROCHET	1	1	
5	90266-04M04	.RIVET .RIVET	2	2	
6	6F5-42652-01	.HOOK .CROCHET	1	1	
7	90266-04M01	.RIVET .RIVET	2	2	
8	66T-42615-02	.SEAL .JOINT	1	1	
9	688-42677-D0	.GRAPHIC, FRONT .ADHESIF, AVANT	1	1	
10	63D-42678-11	.GRAPHIC, REAR .ADHESIF, ARRIERE	1	1	
11	63D-W0070-10	.GRAPHIC SET .JEU DIEMBLEMES	1	1	
12	63D-42681-10	.MARK, COWLING .ADHESIF, CAPOT	1	1	
13	63D-42682-10	.MARK, COWLING .ADHESIF, CAPOT	1	1	

FIG. 2 CYLINDER. CRANKCASE CYLINDRE. CARTER



REF. NO.	PART NO. NO. PIECES	DESCRIPTION DESCRIPTION	MH	WT				REMARKS REMARQUES
1	66T-W0090-02-1S	CRANK CYLINDER ASSY EMBIELLAGE CYLINDRE (ENS.)	1	1				
2	66T-15100-02-1S	CRANKCASE ASSY CARTER DE MOTEUR COMPLET	1	1				
3	6E5-13552-01	.NOZZLE .GICLEUR	2	2				
4	6E5-13552-01	.NOZZLE .GICLEUR	1	1				
5	624-14485-00	.PIPE, JOINT .DURITE	1	1				
6	93608-12063	PIN, DOWEL AXE	2	2				
7	90119-10005	BOLT, WITH WASHER BOULON, AVEC RONDELLE	10	10				
8	66T-15396-01-94	HOUSING, OIL SEAL LOGEMENT DE JOINT SPY	1	1				
9	93102-30M56	OIL SEAL JOINT SPY	2	2				
10	93101-16001	OIL SEAL JOINT SPY	2	2				
11	93210-65M50	O-RING JOINT TORIQUE	1	1				
12	97095-06020	BOLT BOULON	1	1				
13	92995-06600	WASHER RONDELLE	1	1				
14	66T-11565-00	WASHER, BEARING COVER RONDELLE, COUV DE ROULEMENT	1	1				
15	676-45251-00	ANODE ANODE	1	1				
16	97095-06020	BOLT BOULON	1	1				
17	92995-06600	WASHER RONDELLE	1	1				
18	676-11325-00	ANODE ANODE	1	1				
19	90141-06M00	SCREW, COUNTERSUNK VIS, TETE NOYEE	1	1				
20	66T-11119-00	HANGER, ENGINE ANNEAU, LEVAGE	1	1				
21	90101-08002	BOLT BOULON	2	2				
22	66T-11111-01-1S	HEAD, CYLINDER 1 CULASSE	1	1				
23	66T-11181-A2	GASKET, CYLINDER HEAD 1 JOINT, DE CULASSE 1	1	1				
24	90119-08MA5	BOLT, WITH WASHER BOULON, AVEC RONDELLE	11	11				
25	66T-11191-00-1S	COVER, CYLINDER HEAD 1 COUVERCLE, CULASSE 1	1	1				
26	66T-11193-A2	GASKET, HEAD COVER 1 JOINT, COUVERCLE DE CULASSE 1	1	1				
27	90119-06MA3	BOLT, WITH WASHER BOULON, AVEC RONDELLE	4	4				

FIG. 2 CYLINDER. CRANKCASE CYLINDRE. CARTER



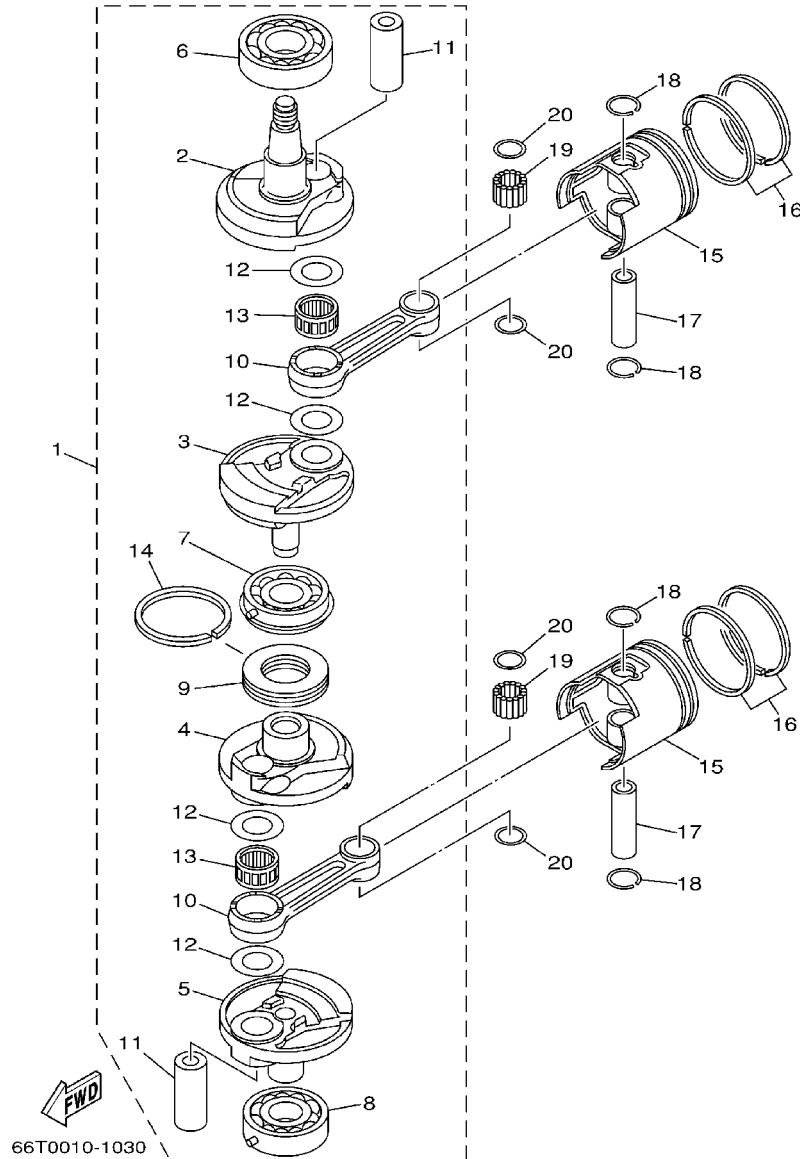
66T2300-2020

REF. NO.	PART NO. NO. PIECES	DESCRIPTION DESCRIPTION	MH	WT	REMARKS REMARQUES
28	6E5-12411-01	THERMOSTAT THERMOSTAT	1	1	
29	676-12413-00-1S	COVER, THERMOSTAT COUVERCLE, THERMOSTAT	1	1	
30	676-12414-A1	GASKET, COVER JOINT, COUVERCLE	1	1	
31	90119-06MA5	BOLT, WITH WASHER BOULON, AVEC RONDELLE	4	4	
32	66T-41113-00-1S	OUTER COVER, EXHAUST COUVERCLE, ECHAPPEMENT	1	1	
33	676-11372-00	.NIPPLE, HOSE .RACCORD, TUYAU	1	1	
34	66T-41114-A0	GASKET, EXHAUST OUTER COVER JOINT, COUVERCLE D'ECHAPPEMENT	1	1	
35	90119-06MA3	BOLT, WITH WASHER BOULON, AVEC RONDELLE	9	9	
36	90445-09M75	HOSE (L370) DURITE (L370)	1	1	
37	90445-07M08	HOSE (L220) DURITE (L220)	1	1	
38	94702-00272	PLUG, SPARK (NGK BR7HS) BOUGIE D'ALLUMAGE (NGK BR7HS)	2	2	



FIG. 3 CRANKSHAFT. PISTON

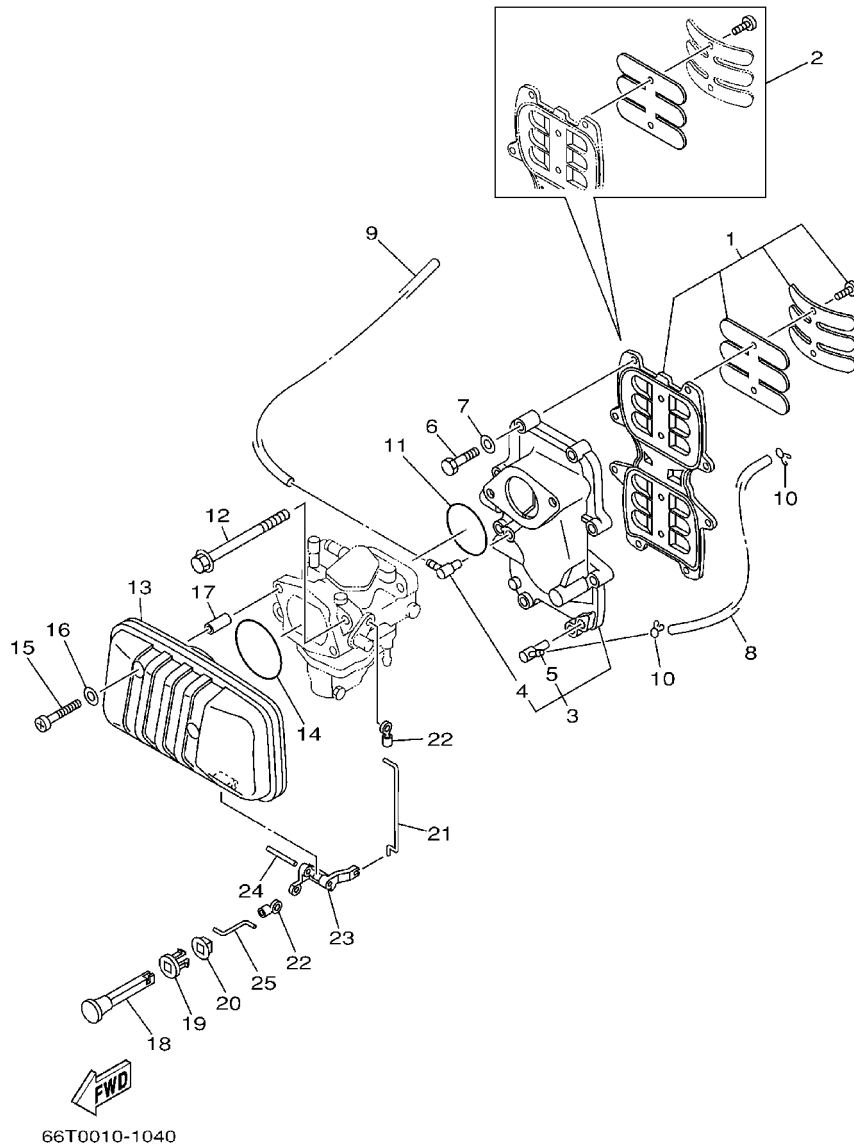
VILEBREQUIN. PISTON



REF. NO.	PART NO. NO. PIECES	DESCRIPTION DESCRIPTION	MH	WT		REMARKS REMARQUES
1	66T-11400-01	CRANKSHAFT ASSY VILEBREQUIN COMPLET	1	1		
2	66T-11412-00	.CRANK 1 .MASSLOTTE DE VILEBREQUIN 1	1	1		
3	66T-11422-00	.CRANK 2 .MASSLOTTE DE VILEBREQUIN 2	1	1		
4	66T-11432-00	.CRANK 3 .MASSLOTTE DE VILEBREQUIN 3	1	1		
5	66T-11442-00	.CRANK 4 .MASSLOTTE DE VILEBREQUIN 4	1	1		
6	93306-307U0	.BEARING .ROULEMENT	1	1		
7	93332-000UE	.BEARING .ROULEMENT	1	1		
8	93306-306V5	.BEARING .ROULEMENT	1	1		
9	6F5-11515-00	.SEAL, LABYRINTH 1 .JOINT, LABYRINTHE 1	1	1		
10	6F5-11651-00	.ROD, CONNECTING .BIELLE NUE	2	2		
11	66T-11681-00	.PIN, CRANK 1 .MANETON, VILEBREQUIN 1	2	2		
12	90209-27M07	WASHER .RONDELLE	4	4		
13	93310-727U0	.BEARING .ROULEMENT	2	2		
14	93440-68M03	.CIRCLIP .CIRCLIP	1	1		
15	66T-11631-01-93	PISTON (STD) PISTON (STD)	2	2		
	66T-11635-01	PISTON (0.25MM O/S)	2	2		AP
	66T-11636-01	PISTON (0.50MM O/S)	2	2		AP
16	66T-11603-00	PISTON RING SET (STD) JEU DE SEGMENTS (STD)	2	2		
	66T-11604-00	PISTON RING SET (0.25MM O/S) JUE DE SEGMENTS (0.25MM O/S)	2	2		AP
	66T-11605-00	PISTON RING SET (0.50MM O/S) JEU DE SEGMENTS (0.50MM O/S)	2	2		AP
17	6F5-11633-00	PIN, PISTON AXE, PISTON	2	2		
18	663-11634-00	CLIP, PISTON PIN AGRAFE, AXE DE PISTON	4	4		
19	93603-21111	PIN, DOWEL CLAVETTE	56	56		
20	90201-20417	WASHER, PLATE RONDELLE, PLATE	4	4		

FIG. 4 INTAKE

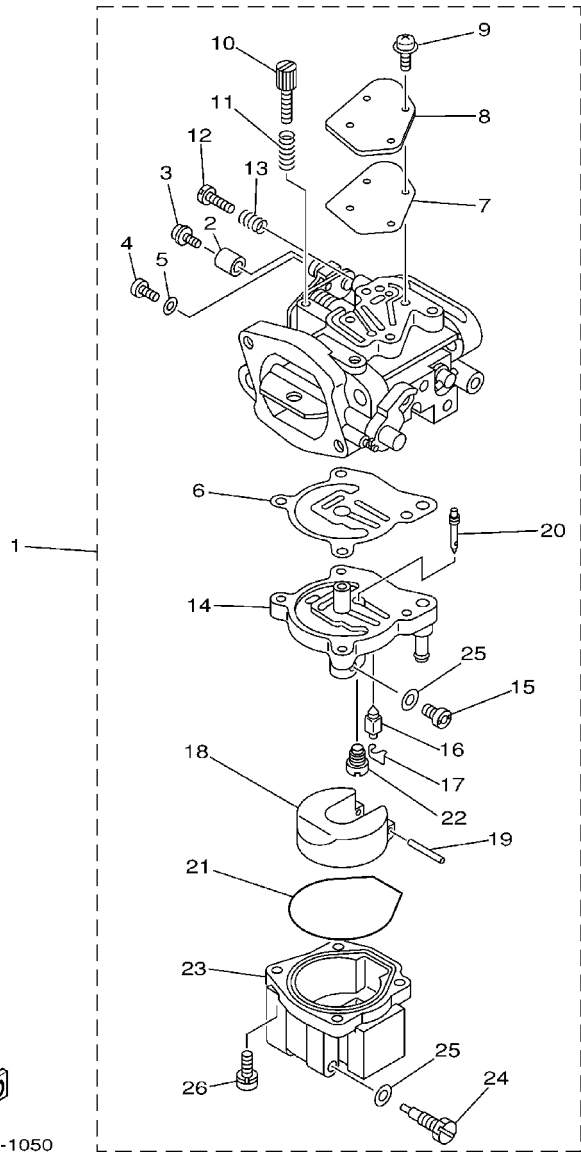
ADMISSION



REF. NO.	PART NO. NO. PIECES	DESCRIPTION DESCRIPTION	MH	WT	REMARKS REMARQUES
1	66T-13610-00	REED VALVE ASSY CLAPET COMPLET	1	1	
2	66T-W0004-00	.REED SET .JEU DE CLAPETS	1	1	
3	66T-13641-02-1S	MANIFOLD 1 TUBULURE 1	1	1	
4	6E5-13552-01	.NOZZLE .GICLEUR	1	1	
5	650-11372-01	.NIPPLE, HOSE .RACCORD, TUYAU	1	1	
6	97013-06035	BOLT BOULON	8	8	
7	92903-06600	WASHER, PLATE RONDELLE, PLATE	8	8	
8	90445-07M24	HOSE (L240) DURITE (L240)	1	1	
9	90445-07MA4	HOSE (L280) DURITE (L280)	1	1	
10	90467-06016	CLIP JONC	2	2	
11	93210-46M16	O-RING JOINT TORIQUE	1	1	
12	90119-08M03	BOLT, WITH WASHER BOULON, AVEC RONDELLE	2	2	
13	66T-14440-00	SILENCER ASSY, INTAKE SIENCIEUX D'ADMISSION	1	1	
14	93210-54M54	O-RING JOINT TORIQUE	1	1	
15	97885-06040	SCREW, PAN HEAD VIS, A ENCOCHE	2	2	
16	92995-06600	WASHER RONDELLE	2	2	
17	90387-06M80	COLLAR COLLERETTE	2	2	
18	6H4-41271-01	KNOB, CHOKE BOUTON DE STARTER	1	1	
19	689-41273-00	GROMMET PASSE-FIL	1	1	
20	6J8-41274-00	GROMMET 2 PASSE-FIL 2	1	1	
21	66T-41256-00	ROD, CHOKE 1 TRINGLE 1, STARTER	1	1	
22	661-41262-02	JOINT, CHOKE LEVER RACCORD, LEVIER DE STARTER	2	2	
23	66T-41252-00	LEVER, CHOKE 1 LEVIER 1	1	1	
24	91690-40032	PIN, SPRING AGRAFFE	1	1	
25	66T-41257-00	ROD, CHOKE 2 TRINGLE 2, STARTER	1	1	

FIG. 5 CARBURETOR

CARBURETEUR

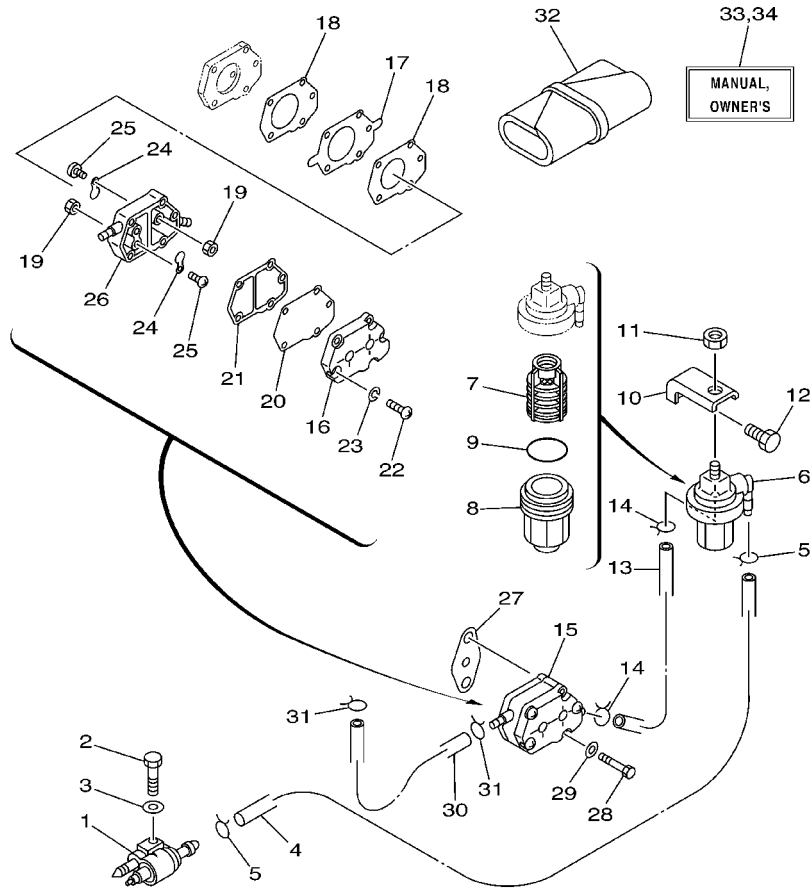


66T0010-1050

REF. NO.	PART NO. NO. PIECES	DESCRIPTION DESCRIPTION	MH	WT				REMARKS REMARQUES
1	66T-14301-02	CARBURETOR ASSY 1	1					
	66T-14301-12	CARBURETEUR COMPLET 1		1				
2	66T-14578-00	.COLLAR .COLLERETTE	1	1				
3	66T-14584-00	.STOPPER .PLAQUETTE	1	1				
4	6J8-14592-01	.SCREW .VIS	1	1				
5	92990-05600	.WASHER, PLATE .RONDELLE, PLATE	1	1				
6	66T-14384-01	.GASKET, FLOAT CHAMBER .JOINT, CUVE DE FLOTTEUR	1	1				
7	66T-14536-00	.GASKET .JOINT	1	1				
8	66T-14527-00	.PLATE .PLAQUE	1	1				
9	97980-04112	.SCREW, WITH WASHER .VIS, AVEC RONDELLE	4	4				
10	66T-14523-00	.SCREW, STOP .VIS, BUTEE	1	1				
11	6J8-14334-00	.SPRING, THROTTLE .RESSORT, ACCELERATEUR	1	1				
12	6E5-14323-03	.SCREW, AIR ADJUSTING .VIS DE DOSEUR D'AIR	1	1				
13	6E5-14223-00	.SPRING, AIR ADJUSTING .RESSORT, DOSAGE DE L'AIR	1	1				
14	66T-14945-02	.SPACER ASSY (#38) .BRIDE, ENTRETOISE 1 (#38)	1	1				
15	61A-1492E-85	.JET, MAIN (#170) .GICLEUR, PRINCIPAL (#170)	1	1				
16	6E5-14546-00	.VALVE, NEEDLE .POINTEAU	1	1				
17	6E5-14159-00	.CLIP .JONC	1	1				
18	6E5-14385-02	.FLOAT .FLOTTEUR	1	1				
19	6E5-14386-02	.PIN, FLOAT .AXE, FLOTTEUR	1	1				
20	66T-1492F-35	.JET, AIR SLOW (#70) .GICLEUR, AIR (#70)	1	1				
21	66T-14984-00	.GASKET, FLOAT CHAMBER .JOINT, CUVE DE FLOTTEUR	1	1				
22	66T-14992-00	.PLUG .BOUCHON	1	1				
23	66T-14981-00	.BODY, FLOAT CHAMBER .CORPS, CUVE DE FLOTTEUR	1	1				
24	66T-14991-00	.PLUG, DRAIN .BOUCHON DE VIDANGE	1	1				
25	66T-14959-00	.GASKET .JOINT	2	2				
26	97980-05125	.SCREW, WITH WASHER .VIS, AVEC RONDELLE	4	4				

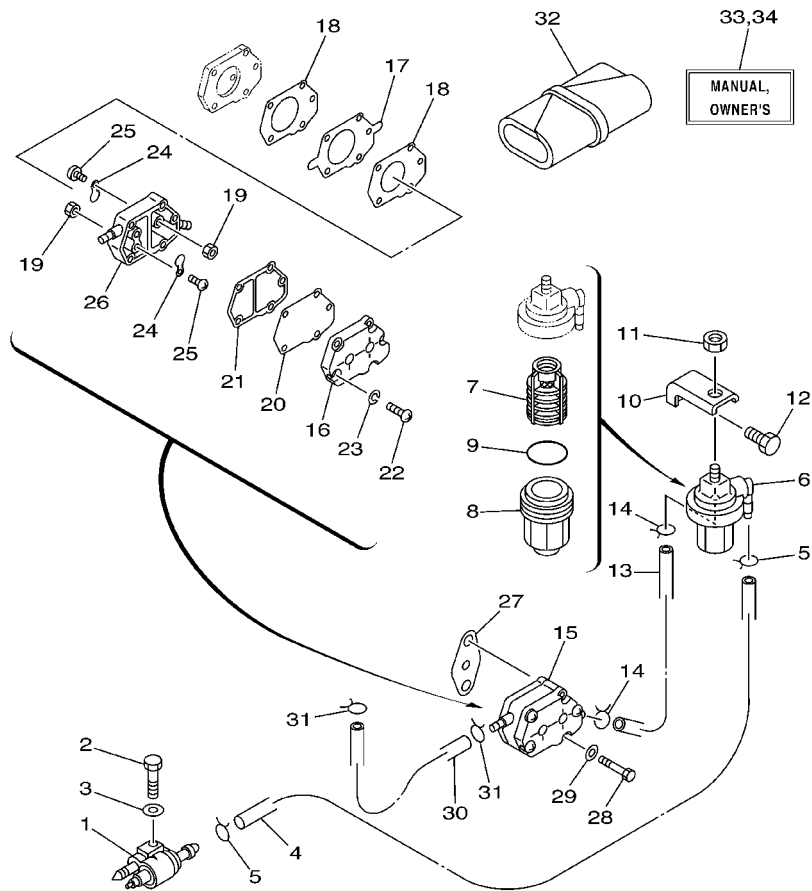
FIG. 6 FUEL

CARBURANT



REF. NO.	PART NO. NO. PIECES	DESCRIPTION DESCRIPTION	MH	WT	REMARKS REMARQUES
1	6G1-24304-02	FUEL PIPE JOINT COMP. 1 DURITE RACCORDEMT. A ESSENCE	1	1	
2	97095-06030	BOLT BOULON	1	1	
3	92995-06600	WASHER RONDELLE	1	1	
4	90445-09M08	HOSE (L550) DURITE (L550)	1	1	
5	90467-08004	CLIP JONC	2	2	
6	61N-24560-00	FILTER ASSY ENS FILTRE	1	1	
7	61N-24563-00	.ELEMENT, FILTER .ELEMENT, FILTRE	1	1	
8	61N-24521-00	.CUP, FILTER .CUVETTE, FILTRE	1	1	
9	93210-32738	.O-RING .JOINT TORIQUE	1	1	
10	648-24566-02	BRACKET, FILTER SUPPORT, FILTRE	1	1	
11	95380-08600	NUT ECROU	1	1	
12	97013-06014	BOLT BOULON	1	1	
13	90445-09086	HOSE (L170) DURITE (L170)	1	1	
14	90467-08004	CLIP JONC	2	2	
15	692-24410-00	FUEL PUMP ASSY POMPE A ESSENCE	1	1	
16	6A0-24413-00	.BODY 2 .CORPS 2	1	1	
17	692-24411-00	.DIAPHRAGM .DIAPHRAGME	1	1	
18	648-24434-01	.GASKET, BODY .JOINT, CORPS	2	2	
19	95380-03600	.NUT ECROU	2	2	
20	663-24411-00	.DIAPHRAGM .DIAPHRAGME	1	1	
21	648-24435-02	.GASKET, BODY 2 .JOINT, CORPS 2	1	1	
22	98503-05028	.SCREW, PAN HEAD .VIS	3	3	
23	92990-05100	.WASHER, SPRING .RONDELLE, GROWER	3	3	
24	6A0-24421-01	.VALVE, CHECK .SOUPAPE, RETENUE	2	2	
25	6A0-14325-00	.SCREW, PAN HEAD .VIS TETE CONIQUE	2	2	
26	6A0-24412-02	.BODY 1 .CORPS 1	1	1	
27	650-24431-A0	GASKET, FUEL PUMP 1 JOINT 1 DE POMPE A ESSENCE	1	1	

  
66T4300-3060



66T4300-3060

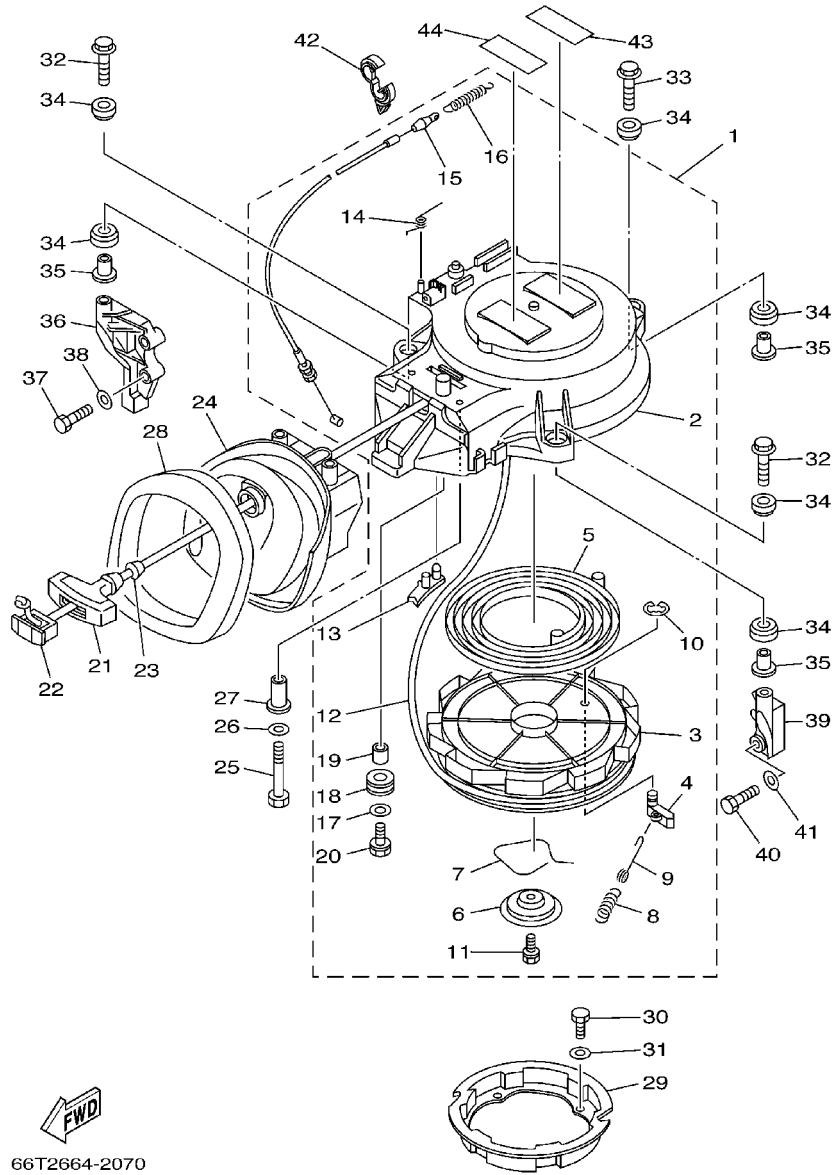
FIG. 6 FUEL

CARBURANT

REF. NO.	PART NO. NO. PIECES	DESCRIPTION DESCRIPTION	MH	WT			REMARKS REMARQUES
28	97095-06040	BOLT BOULON	2	2			
29	92995-06600	WASHER RONDELLE	2	2			
30	90445-09086	HOSE (L170) DURITE (L170)	1	1			
31	90467-08004	CLIP JONC	2	2			
32	676-W2810-01	TOOL KIT TROUSSE A OUTILS	1	1			
33	66T-28199-72-A0	MANUAL, OWNER'S MANUEL D'UTILISATION	1	1			UR (E,F,S)
	66T-28199-72-B0	MANUAL, OWNER'S MANUEL D'UTILISATION	1	1			UR (D,NL,I)
34	66T-28199-82-A0	MANUAL, OWNER'S MANUEL D'UTILISATION	1	1			UR (DK,P,GR)
	66T-28199-82-B0	MANUAL, OWNER'S MANUEL D'UTILISATION	1	1			UR (N,S,SS)

FIG. 7 STARTER

DEMARREUR

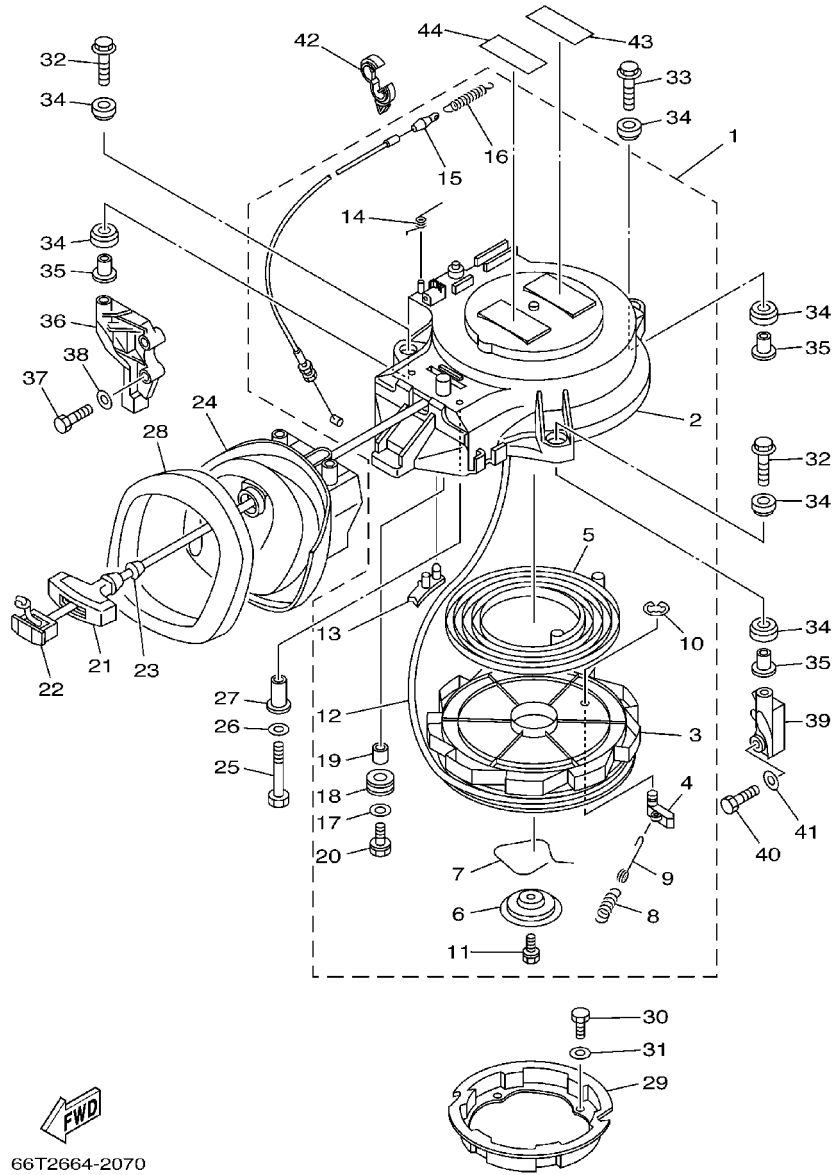


66T2664-2070

REF. NO.	PART NO. NO. PIECES	DESCRIPTION DESCRIPTION	MH	WT				REMARKS REMARQUES
1	66T-15710-00	STARTER ASSY DEMARREUR COMPLET	1	1				
2	66T-15711-00	.CASE, STARTER .CARTER DE DEMARREUR	1	1				
3	66T-15714-00	.DRUM, SHEAVE .TAMBOUR, POULIE	1	1				
4	63V-15741-00	.PAWL, DRIVE .CLIQUET, ENTRAINEMENT	1	1				
5	66T-15713-00	.SPRING, STARTER .RESSORT DE DEMARREUR	1	1				
6	66T-15716-00	.PLATE, DRIVE .PLAQUE, ENTRAINEMENT	1	1				
7	66T-15705-00	.SPRING, DRIVE PAWL .RESSORT DE CLIQUET	1	1				
8	66T-15767-00	.SPRING .RESSORT	1	1				
9	66T-15784-00	.SPRING, RETURN .RESSORT, RAPPEL	1	1				
10	63V-15744-00	.CIRCLIP .CIRCLIP	1	1				
11	63V-15768-00	.BOLT .BOULON	1	1				
12	*	WIRE, STARTER (L:1800MM) .CABLE DE DEMARREUR (L:1800MM)	1	1				
13	66T-15794-00	.STOPPER .BUTEE	1	1				
14	66T-15734-00	.SPRING, RETURN .RESSORT, RAPPEL	1	1				
15	66T-15770-00	.CABLE COMP., STARTER STOP .CABLE, BUTEE DE DEMAR	1	1				
16	66T-15731-00	.SPRING, RETURN .RESSORT, RAPPEL	1	1				
17	6F5-15791-00	.WASHER, LOCK .RONDELLE-FREIN	1	1				
18	6F5-15752-00	.ROLLER, WIRE .GALET, CABLE	1	1				
19	6F5-15753-00	.BUSH .CHARBON	1	1				
20	6F5-15768-00	.BOLT .BOULON	1	1				
21	689-15755-01	HANDLE, STARTER POIGNEE, DE DEMARREUR	1	1				
22	6F5-15779-02	COVER COUVERCLE	1	1				
23	697-15789-00	DAMPER AMORTISSEUR	1	1				
24	66T-15758-01	GUIDE, ROPE GUIDE DE CABLE	1	1				
25	97095-06035	BOLT BOULON	2	2				
<p>* CUT FROM 50M ROLLS, PART NO. 90890-44374, CUTTING LENGTH 1.8M</p> <p>* A PRELEVER SUR BOBINE 50M , REFERENCE 90890-44374, LONGUEUR DE COUPE 1.8M</p>								

FIG. 7 STARTER

DEMARREUR

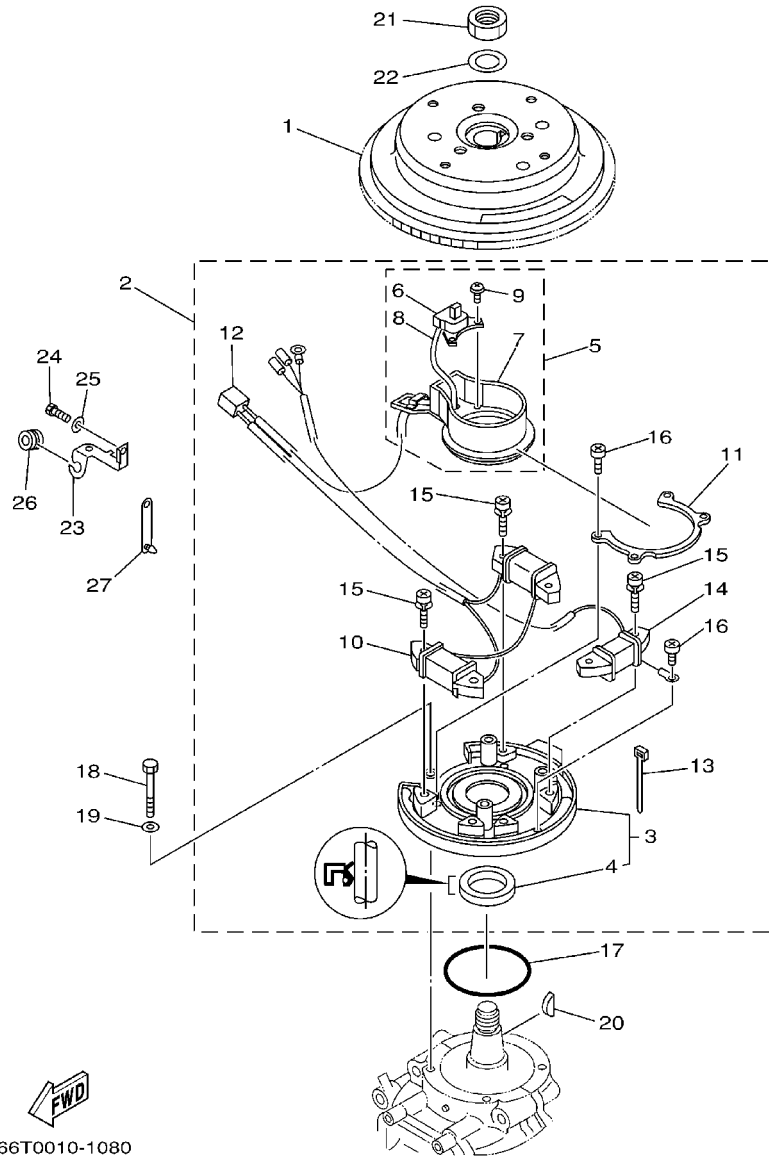


66T2664-2070

REF. NO.	PART NO. NO. PIECES	DESCRIPTION DESCRIPTION	MH	WT				REMARKS REMARQUES
26	92995-06600	WASHER RONDELLE	2	2				
27	90387-06M66	COLLAR COLLERETTE	2	2				
28	66T-15762-01	SEAL, RUBBER 2 JOINT CAOUTCHOUC 2	1	1				
29	66T-15723-00	PULLEY, STARTER POULIE DE DEMARREUR	1	1				
30	97095-06010	BOLT BOULON	4	4				
31	92995-06600	WASHER RONDELLE	4	4				
32	90119-08M10	BOLT, WITH WASHER BOULON, AVEC RONDELLE	2	2				
33	90119-08M51	BOLT, WITH WASHER BOULON, AVEC RONDELLE	1	1				
34	90385-12M04	BUSH DOUILLE	6	6				
35	90387-08M05	COLLAR COLLERETTE	3	3				
36	66T-15771-00-94	STAY 1 SUPPORT 1	1	1				
37	97013-06030	BOLT BOULON	2	2				
38	92903-06600	WASHER, PLATE RONDELLE, PLATE	2	2				
39	66T-15772-00-94	STAY 2 SUPPORT 2	1	1				
40	97013-06030	BOLT BOULON	2	2				
41	92903-06600	WASHER, PLATE RONDELLE, PLATE	2	2				
42	90464-13249	CLAMP BRIDE		1				
43	6A1-83625-41	MARK 5 ETIQUETTE 5	1	1				
44	6A1-83625-51	MARK 5 ETIQUETTE 5	1	1				

FIG. 8 GENERATOR

GENERATRICE



66T0010-1080

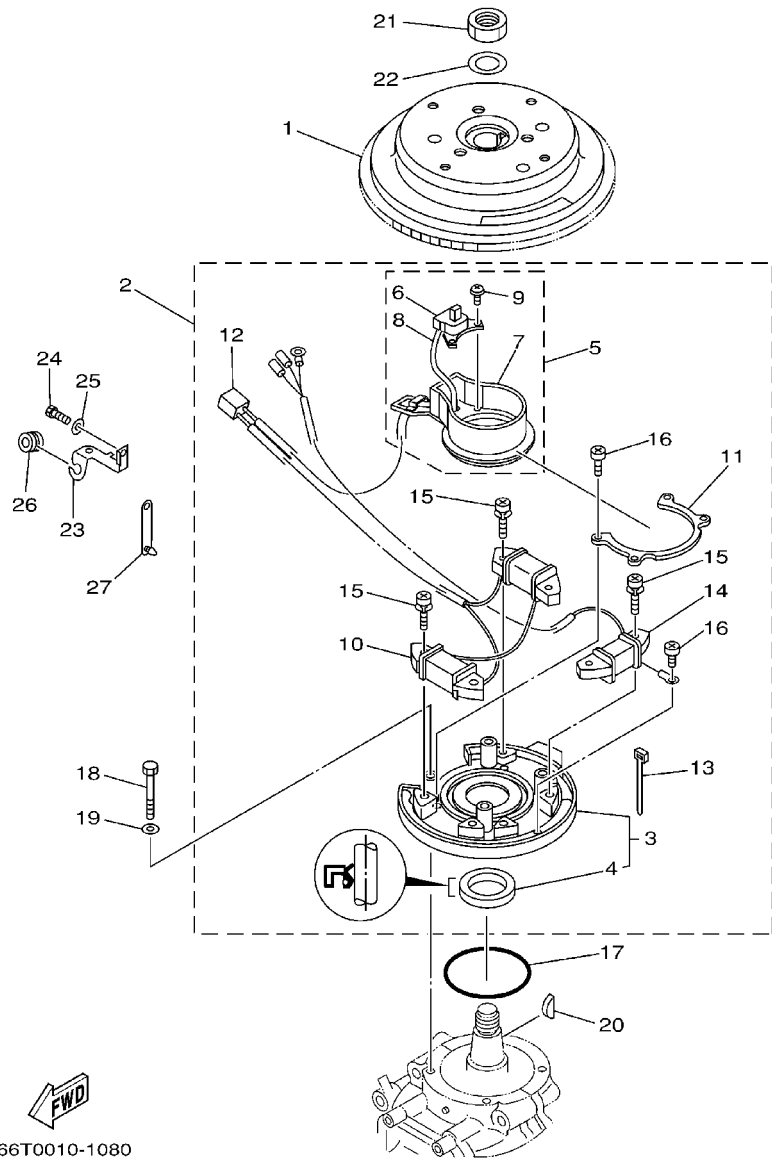
REF. NO.	PART NO. NO. PIECES	DESCRIPTION DESCRIPTION	MH	WT	REMARKS REMARQUES
1	66T-85550-00	ROTOR ASSY ROTOR CPLT		1	
	66T-85550-10	ROTOR ASSY ROTOR CPLT	1		
2	66T-85560-01	BASE ASSY ENS. FLASQUE	1	1	
3	66T-85561-00	.BASE, MAGNETO .BASE, MAGNETO	1	1	
4	93102-35008	..OIL SEAL ..JOINT SPY	1	1	
5	66T-85580-00	.PULSER COIL ASSY .ENS.BOBINE DIMPULSIONS	1	1	
6	66T-85596-00	..COIL, PULSER 1 ..BOBINE, IMPULSIONS 1	1	1	
7	66T-85582-00	..ATTACHMENT, PULSER ..FIXATION, PULSEUR	1	1	
8	66T-85515-00	..LEAD WIRE ASSY ..FIL	1	1	
9	97902-04108	..SCREW, WITH WASHER ..VIS, AVEC RONDELLE	2	2	
10	66T-85520-00	.COIL, CHARGE .BOBINE, CHARGE	1	1	
11	66T-41611-00	.RETAINER, MAGNETO BASE .FLASQUE, PLATEAU D'AVANCE	1	1	
12	9E471-04305	.CONNECTOR .CONNECTEUR	1	1	
13	66T-81328-00	.CLAMP .COLLIER	1	1	
14	66T-85533-00	.COIL, LIGHTING .BOBINE, ECLAIRAGE	1	1	
15	97902-06125	.SCREW, WITH WASHER .VIS, AVEC RONDELLE	6	6	
16	97802-04006	.SCREW, PAN HEAD .VIS	5	5	
17	93210-75M51	O-RING JOINT TORIQUE	1	1	
18	97095-06040	BOLT BOULON	4	4	
19	92995-06600	WASHER RONDELLE	4	4	
20	90280-05015	KEY, WOODRUFF CLAVETTE, DEMI-LUNE	1	1	
21	90170-20137	NUT ECROU	1	1	
22	90201-21M18	WASHER, PLATE RONDELLE, PLATE	1	1	
23	90465-15M74	CLAMP BRIDE	1	1	
24	97095-06016	BOLT BOULON	1	1	
25	92995-06600	WASHER RONDELLE	1	1	
26	90480-10M71	GROMMET PASSE-FIL	1	1	



FIG. 8 GENERATOR

GENERATRICE

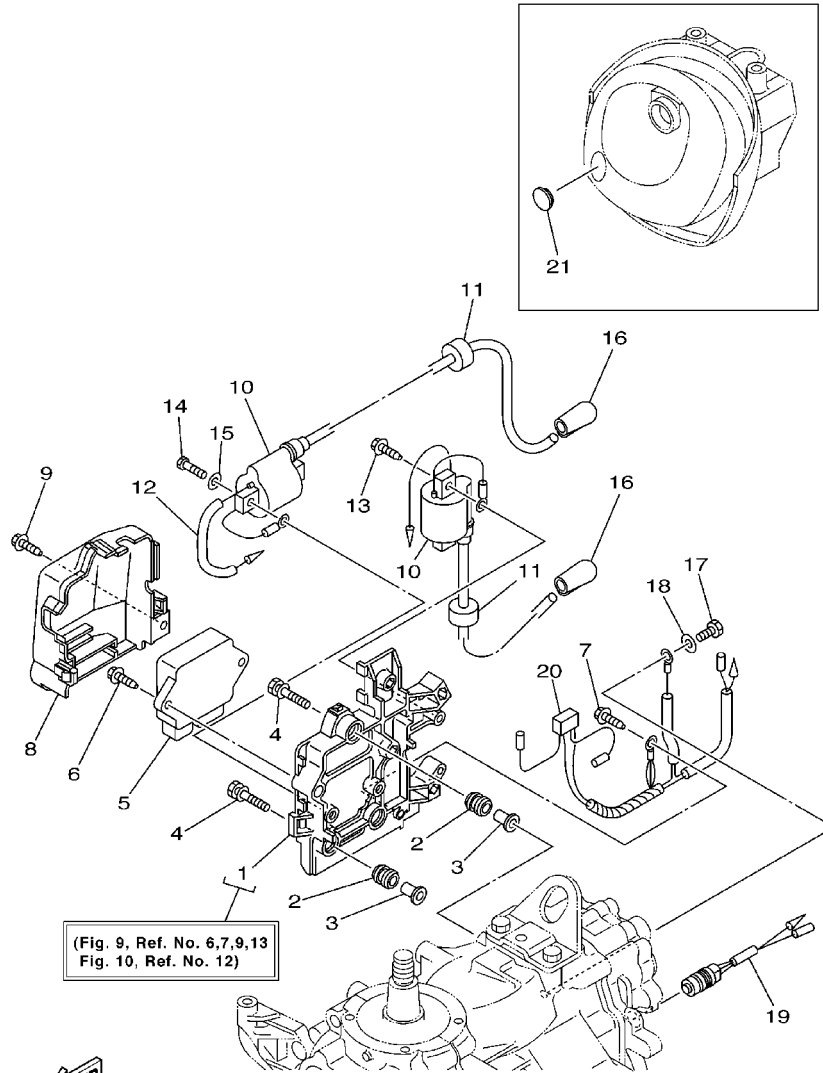
REF. NO.	PART NO. NO. PIECES	DESCRIPTION DESCRIPTION	MH	WT				REMARKS REMARQUES
27	90464-12M00	CLAMP BRIDE	1	1				
-----								
-----								
-----								
-----								
-----								
-----								
-----								
-----								
-----								
-----								



66T0010-1080

FIG. 9 ELECTRICAL 1

PARTIE ELECTRIQUE 1

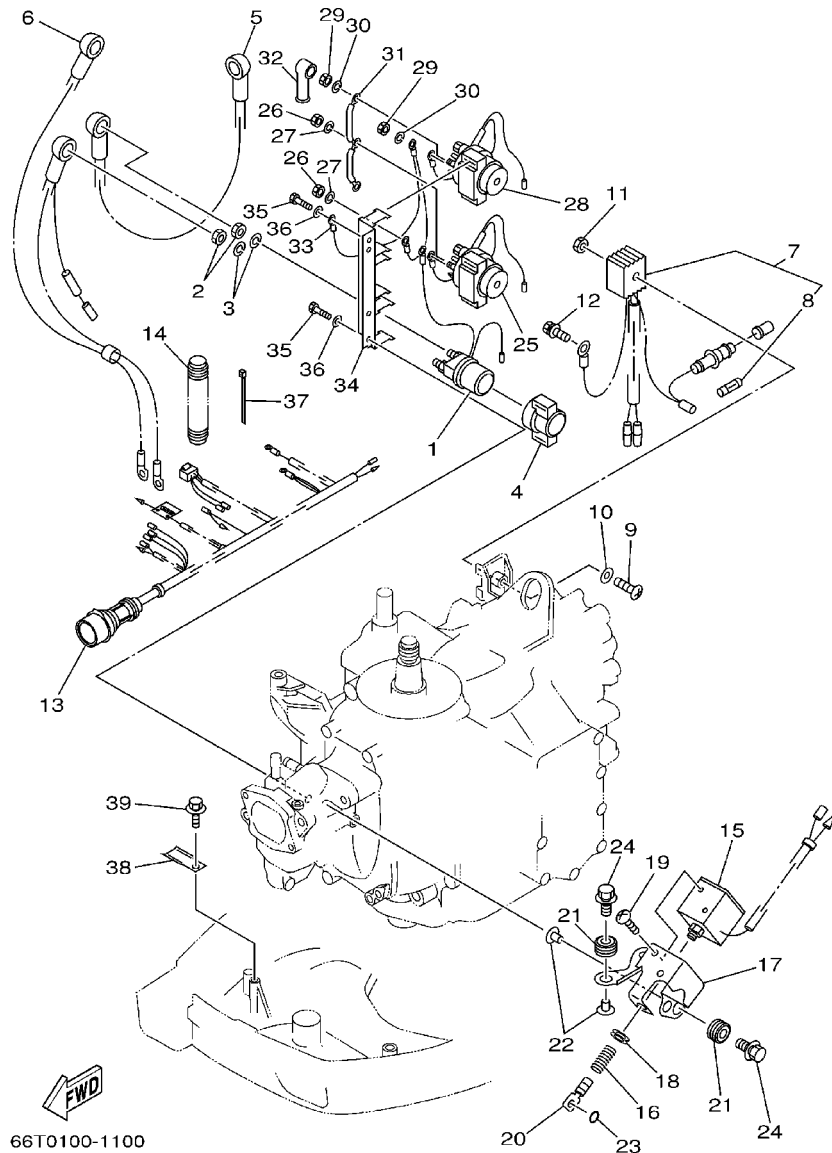


REF. NO.	PART NO. NO. PIECES	DESCRIPTION DESCRIPTION	MH	WT				REMARKS REMARQUES
1	66T-8554B-01-94	BRACKET SUPPORT	1	1				
2	6A0-82317-00	DAMPER, IGNITION COIL AMORTISSEUR, BOBINE D'ALLUM	3	3				
3	624-42542-00	PIPE TUYAU	3	3				
4	90119-06M65	BOLT, WITH WASHER BOULON, AVEC RONDELLE	3	3				
5	66T-85540-00	C.D.I. UNIT ASSY BLOC C.D.I.	1	1				
6	90109-06M81	BOLT BOULON	2	2				
7	90109-06M80	BOLT BOULON	1	1				
8	66T-81916-01	COVER, TERMINAL COUVERCLE, BORNE	1	1				
9	90109-06M81	BOLT BOULON	1	1				
10	66T-85570-00	IGNITION COIL ASSY BOBINE D'ALLUMAGE (ENS.)	2	2				
11	90480-25161	GROMMET PASSE-FIL	2	2				
12	90446-03MA3	HOSE DURITE	1	1				
13	90109-06M81	BOLT BOULON	2	2				
14	97095-06025	BOLT BOULON	2	2				
15	92995-06600	WASHER RONDELLE	2	2				
16	6E3-82370-21	PLUG CAP ASSY ANTIPARASITE	2	2				
17	97095-06012	BOLT BOULON	1	1				
18	92995-06600	WASHER RONDELLE	1	1				
19	688-82560-10	THERMO SWITCH ASSY THERMO-CONTACT COMPLET	1	1				
20	66T-82519-00	WIRE, EARTH LEAD FIL, MASSE	1					
21	6G1-42725-00	GROMMET PASSE-FIL	1	1				

FWD  
66T2300-2090

FIG. 10 ELECTRICAL 2

PARTIE ELECTRIQUE 2

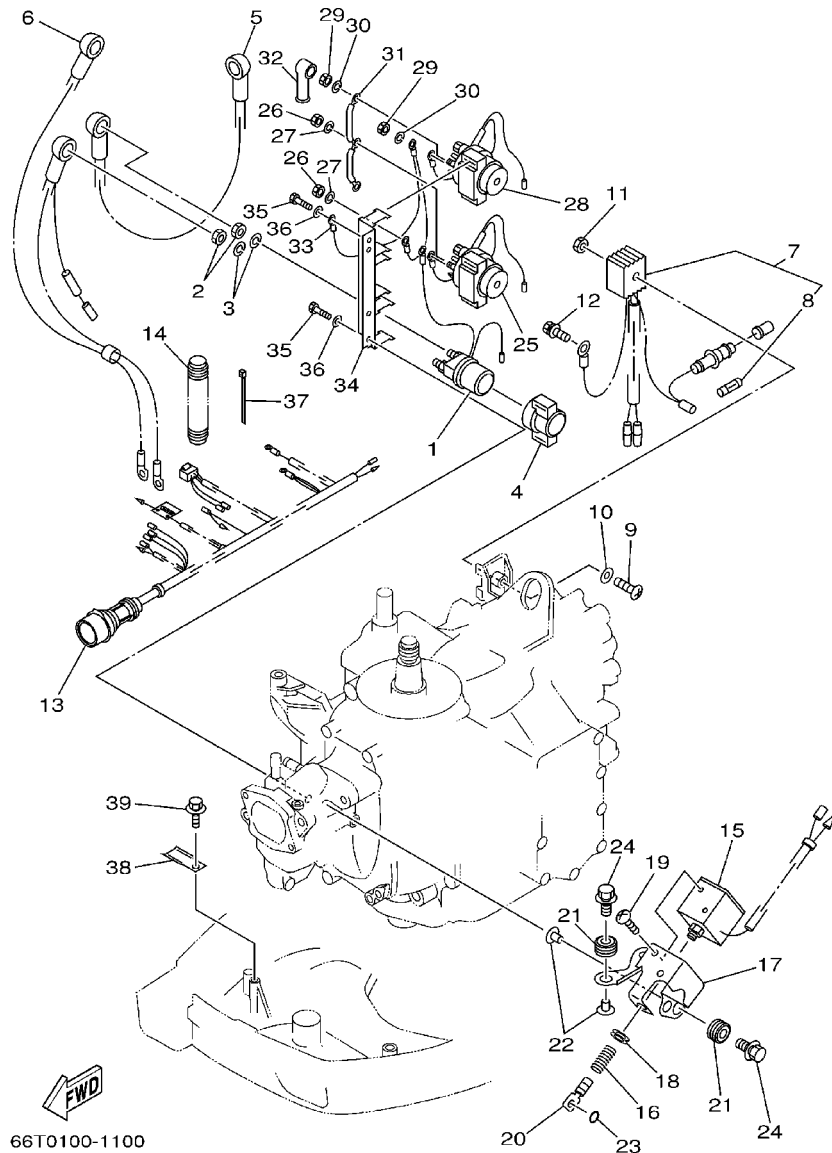


66T0100-1100

REF. NO.	PART NO. NO. PIECES	DESCRIPTION DESCRIPTION	MH	WT	REMARKS REMARQUES
1	6G1-8194A-10	RELAY RELAIS		1	
2	90170-06M30	NUT ECROU		2	
3	90204-06M00	WASHER, SPRING RONDELLE, GROWER		2	
4	6G1-81952-00	HOLDER, RELAY SUPPORT, RELAIS		1	
5	6E5-82117-01	WIRE, LEAD FIL		1	
6	66T-82105-00	WIRE HARNESS FAISCEAU DE FILS		1	
7	6G1-81970-61	RECTIFIER ASSY REDRESSEUR COMPLET		1	
8	6G1-82151-00	.FUSE (10A) .FUSIBLE (10A)		1	
9	97880-05030	SCREW, PAN HEAD VIS, TETE TRONCONIQUE		1	
10	92990-05600	WASHER, PLATE RONDELLE, PLATE		1	
11	95380-05600	NUT ECROU		1	
12	90109-06M80	BOLT BOULON		1	
13	66T-82590-20	WIRE HARNESS ASSY FAISCEAU DE FILS COMPLET		1	I.DIA.: 22MM
14	6N7-83557-00	TUBE TUBE		1	
15	6J4-86111-00	COIL, SOLENOID BOBINE		1	
16	6J4-86116-00	WIRE, PULL CABLE, TENSION		1	
17	66T-86112-00	STAY, SOLENOID SUPPORT, SOLENOIDE		1	
18	90480-10155	GROMMET PASSE-FIL		1	
19	97880-05008	SCREW, PAN HEAD VIS, TETE TRONCONIQUE		4	
20	682-86117-00	HOOK, WIRE PULL CROCHET, TENSION DE CABLE		1	
21	90480-10M23	GROMMET PASSE-FIL		3	
22	90387-06M60	COLLAR COLLERETTE		3	
23	93210-03261	O-RING JOINT TORIQUE		1	
24	90119-06M88	BOLT, WITH WASHER BOULON, AVEC RONDELLE		3	
25	6E5-8195B-01	RELAY ASSY RELAIS COMPLET		1	
26	90170-06M30	NUT ECROU		3	
27	90204-06M00	WASHER, SPRING RONDELLE, GROWER		3	

FIG. 10 ELECTRICAL 2

PARTIE ELECTRIQUE 2

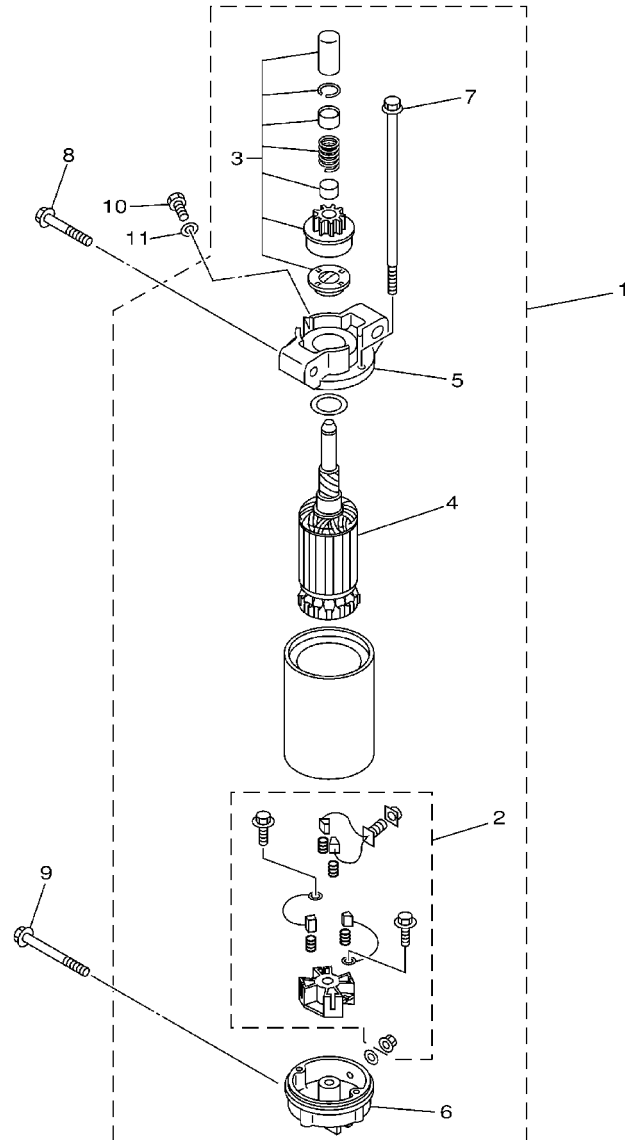


66T0100-1100

REF. NO.	PART NO. NO. PIECES	DESCRIPTION DESCRIPTION	MH	WT	REMARKS REMARQUES
28	6E5-8195C-01	RELAY ASSY RELAIS COMPLET		1	
29	90170-06M30	NUT ECROU		3	
30	90204-06M00	WASHER, SPRING RONDELLE, GROWER		3	
31	66T-87149-00	CONNECTOR RACCORD		1	
32	6G5-82119-00	COVER, LEAD WIRE GARNITURE, FIL		4	
33	6E5-82116-00	WIRE, MINUS LEAD FIL, NEGATIF		1	
34	66T-81948-00	BRACKET JOINT TORIQUE		1	
35	97095-06016	BOLT BOULON		2	
36	92995-06600	WASHER RONDELLE		2	
37	90465-11M10	CLAMP BRIDE		1	
38	90465-20M31	CLAMP BRIDE		1	
39	90109-06M86	BOLT BOULON		1	

FIG. 11 STARTING MOTOR

DEMARREUR ELECTRIQUE

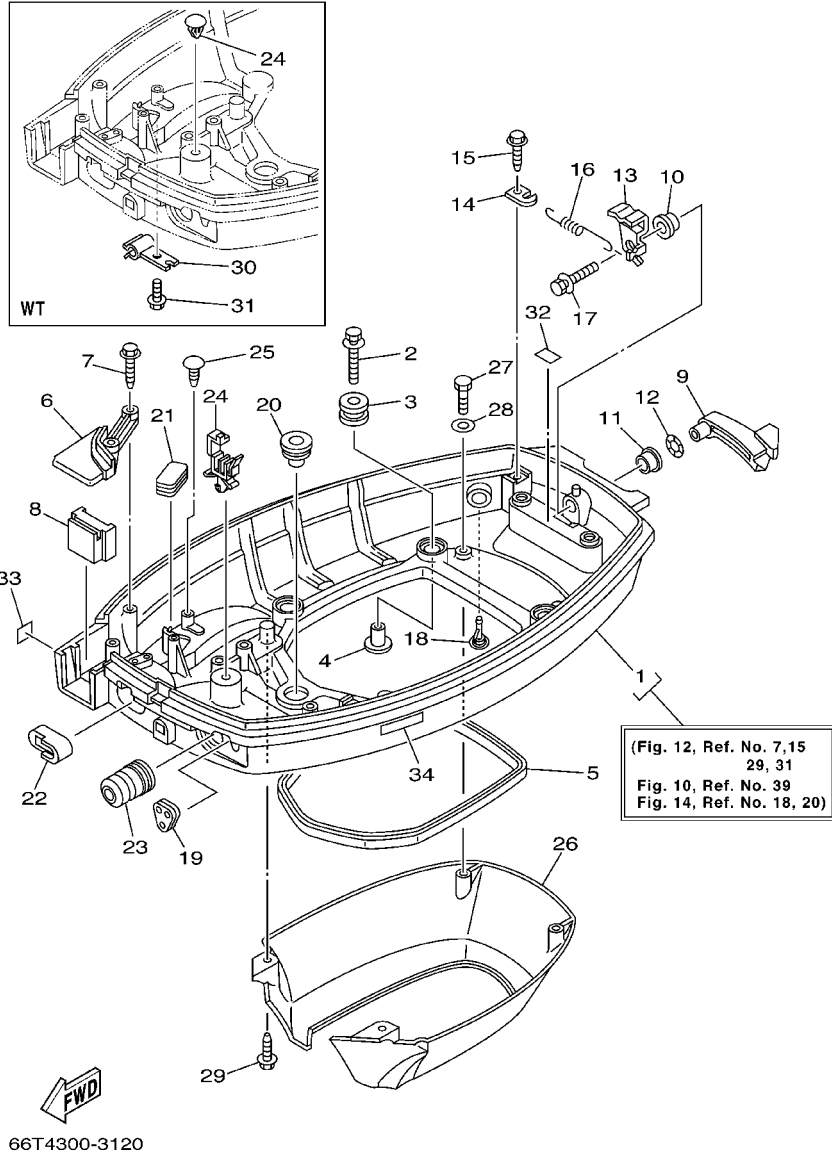


66T0010-1120

REF. NO.	PART NO. NO. PIECES	DESCRIPTION DESCRIPTION	MH	WT	REMARKS REMARQUES
1	66T-81800-01	STARTING MOTOR ASSY DEMARREUR ELECTRIQUE COMPLET		1	
2	66T-81840-00	.BRUSH HOLDER ASSY .SUPPORT DE CHARBON		1	
3	66T-81857-00	.PINION STOPPER SET .BUTEE PIGNON		1	
4	66T-81850-01	.ARMATURE ASSY .INDUIT		1	
5	66T-81830-00	.FRONT BRACKET ASSY .SUPPORT_AVANT		1	
6	66T-81820-00	.REAR BRACKET ASSY .SUPPORT ARRIERE COMPLET		1	
7	66T-81826-00	.BOLT .BOULON		1	
8	90119-08M39	BOLT, WITH WASHER BOULON, AVEC RONDELLE		2	
9	90119-08M52	BOLT, WITH WASHER BOULON, AVEC RONDELLE		1	
10	97095-08016	BOLT BOULON		1	
11	92995-08600	WASHER RONDELLE		1	

FIG. 12 BOTTOM COWLING

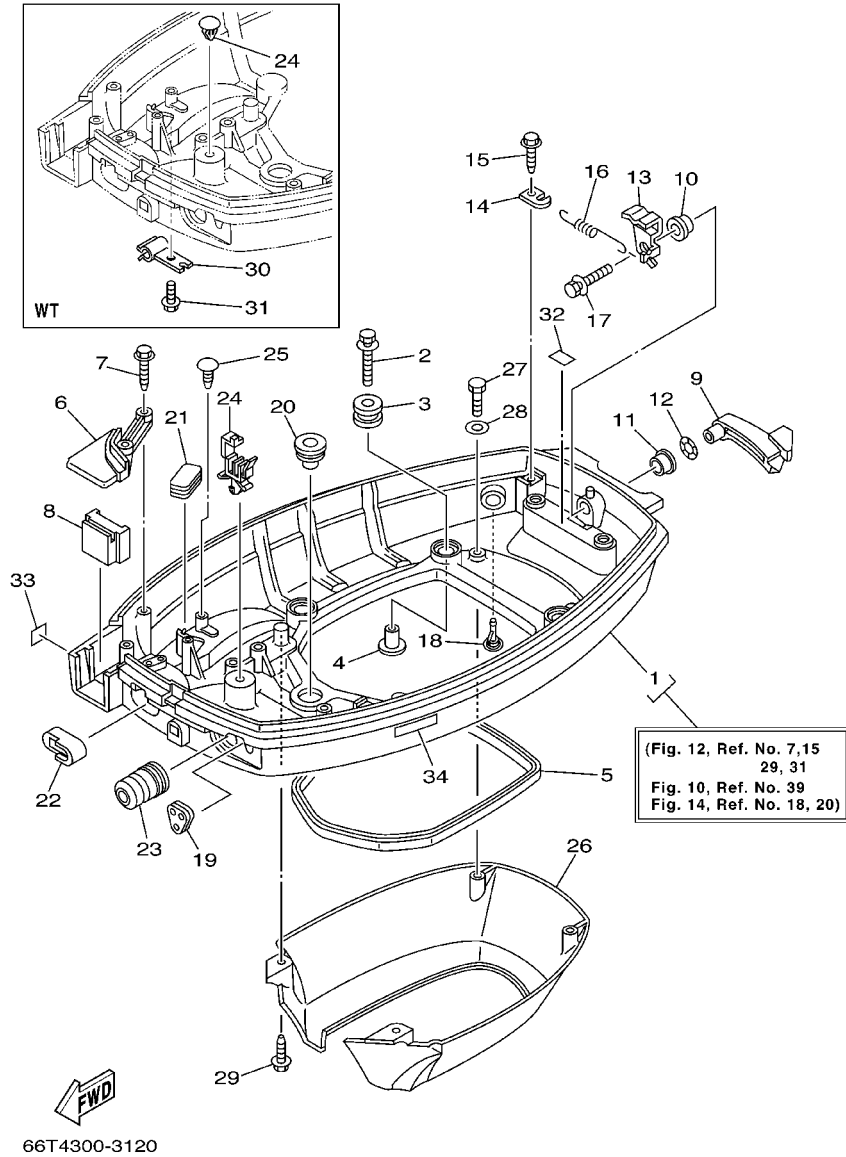
CAPOT INFERIEUR



REF. NO.	PART NO. NO. PIECES	DESCRIPTION DESCRIPTION	MH	WT	REMARKS REMARQUES
1	66T-42710-01-4D	BOTTOM COWLING ASSY ENS. EMBASE	1	1	
2	90119-06M61	BOLT, WITH WASHER BOULON, AVEC RONDELLE	4	4	
3	90480-09M21	GROMMET PASSE-FIL	4	4	
4	90387-06035	COLLAR COLLERETTE	4	4	
5	66T-42716-00	RUBBER, SEAL 1 JOINT EN CAOUTCHOUC 1	1	1	
6	66T-42738-00-5B	PLATE, FITTING ETRIER	1	1	
7	90109-06M81	BOLT BOULON	2	2	
8	66T-42725-00 66T-42725-20	GROMMET PASSE-FIL GROMMET PASSE-FIL	1	1	
9	66T-42815-01-4D	LEVER, CLAMP LEVIER, PRESSE	1	1	
10	90386-12M37	BUSH DOUILLE	1	1	
11	90386-12MA2	BUSH DOUILLE	1	1	
12	90206-12052	WASHER, WAVE RONDELLE, ONDULEE	1	1	
13	66T-42816-00	LEVER, CLAMP LEVIER, PRESSE	1	1	
14	66T-43144-00	HOOK, SPRING CROCHET	1	1	
15	90109-06M86	BOLT BOULON	1	1	
16	90506-16M34	SPRING, TENSION RESSORT, TENSION	1	1	
17	90119-06M73	BOLT, WITH WASHER BOULON, AVEC RONDELLE	1	1	
18	6E5-44391-00	NIPPLE, HOSE RACCORD D'ESSENCE	1	1	
19	65W-26326-00 65W-26326-10	GROMMET RONDELLE CAOUTCHOUC GROMMET RONDELLE CAOUTCHOUC	1	1	
20	676-42727-00	GROMMET PASSE-FIL	1	1	
21	6H4-42726-00 6H1-42726-10	GROMMET PASSE-FIL GROMMET PASSE-FIL	1	1	
22	66T-24329-00	SEAL JOINT	1	1	
23	65W-42726-00 65W-42726-10	GROMMET PASSE-FIL GROMMET PASSE-FIL	1	1	

FIG. 12 BOTTOM COWLING

CAPOT INFERIEUR



REF. NO.	PART NO. NO. PIECES	DESCRIPTION DESCRIPTION	MH	WT		REMARKS REMARQUES
24	90465-25M57	CLAMP BRIDE	1			
	90338-07M00	PLUG PLOT		1		
25	90338-05M03	PLUG PLOT	1			
26	66T-42741-00	APRON CAPOT LATERAL	1	1		
27	97095-06016	BOLT BOULON	2	2		
28	92995-06600	WASHER RONDELLE	2	2		
29	90109-06M80	BOLT BOULON	2	2		
30	90464-09M49	CLAMP BRIDE		1		
31	90109-06M80	BOLT BOULON		1		
32	664-42791-10	MARK 1 ETIQUETTE 1	1	1		
33	6A1-28176-00	LABEL, CAUTION ETIQUETTE, RECOMMANDATION	1	1		
34	6E3-8257H-00	PLATE, MARK PLAQUE, ADHESIF	1	1		
-----						
-----						
-----						
-----						

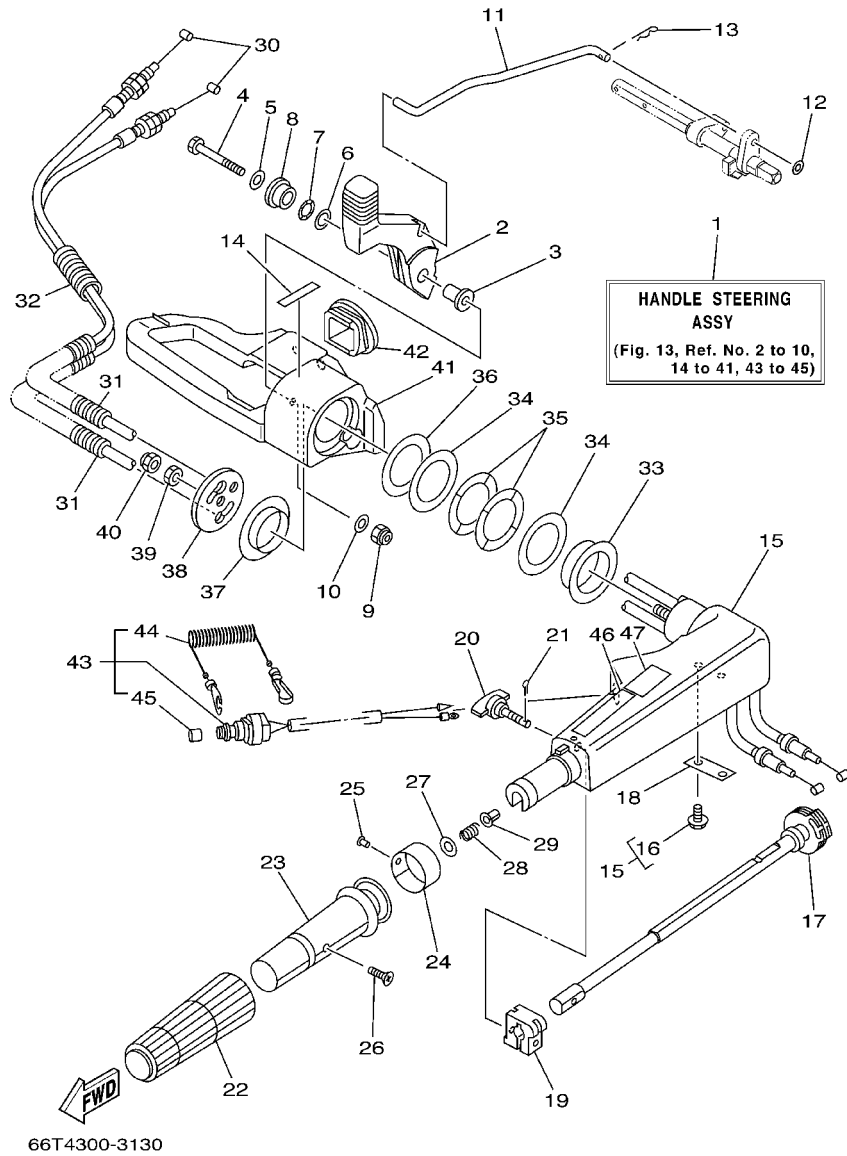


FIG. 13 STEERING

DIRECTION

REF. NO.	PART NO. NO. PIECES	DESCRIPTION DESCRIPTION	MH	WT	REMARKS REMARQUES
1	66T-W0084-02-4D	HANDLE STEERING ASSY BARRE FRANCHE (ENS.)	1		
2	66T-44111-02	HANDLE, GEAR SHIFT POIGNEE, LEVIER D'EMBRAYAGE	1		
3	90387-06M86	COLLAR COLLERETTE	1		
4	97095-06050	BOLT BOULON	1		
5	92995-06600	WASHER RONDELLE	1		
6	90201-12M07	WASHER, PLATE RONDELLE, PLATE	1		
7	90206-12052	WASHER, WAVE RONDELLE, ONDULEE	1		
8	66T-42123-00	BOLT, HANDLE JOINT BOULON	1		
9	95780-06300	NUT, FLANGE ECROU	1		
10	92995-06200	WASHER RONDELLE	1		
11	66T-44124-00	LINK, SHIFT ROD BIELLETTTE	1		
12	92990-06200	WASHER, PLAIN RONDELLE, PLATE	1		
13	90468-18008	CLIP JONC	1		
14	6E0-44191-11	INDICATOR, SHIFT ETIQUETTE, EMBRAYAGE	1		
15	65W-42101-01-4D	HANDLE, STEERING POIGNEE	1		
16	90109-06M86	BOLT BOULON	2		
17	65W-42138-00	LEVER, THROTTLE LEVIER, ACCELERATEUR	1		
18	65W-42159-00	STAY SUPPORT	1		
19	6G1-42126-00	FRICTION, STEERING HANDLE GRIP CUVETTE, POIGNEE DE DIRECTION	1		
20	65W-42125-00	BOLT, FRICTION ADJUSTING BOULON	1		
21	91490-20010	PIN, COTTER GOUILLE	1		
22	6F6-42177-A0	RUBBER, HANDLE CAOUTCHOUC, POIGNEE	1		
23	664-42119-00	GRIP, STEERING HANDLE POIGNEE, BARRE FRANCHE	1		
24	6G1-42137-10	INDICATOR, THROTTLE INDICATEUR, ACCELERATION	1		
25	90269-02M09	RIVET RIVET	1		
26	90149-05M13	SCREW VIS	1		
27	92903-10600	WASHER, PLATE RONDELLE, PLATE	1		



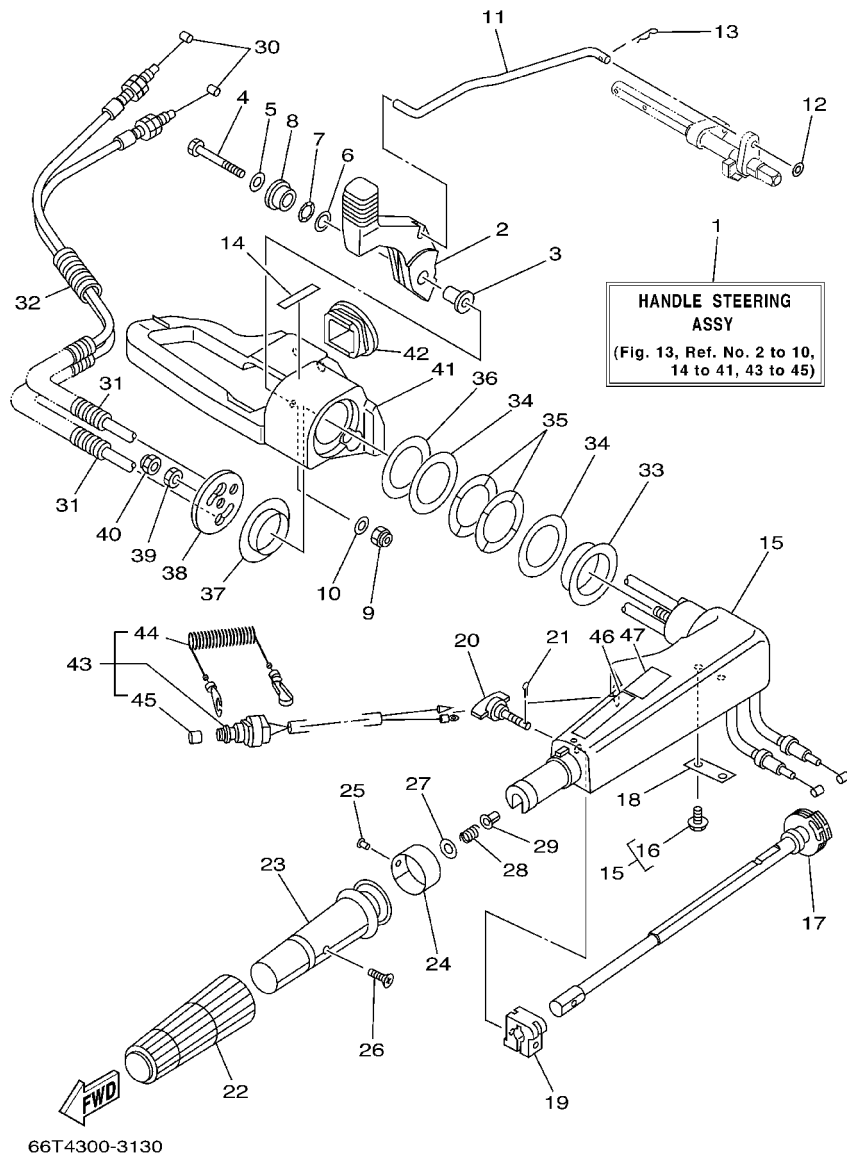


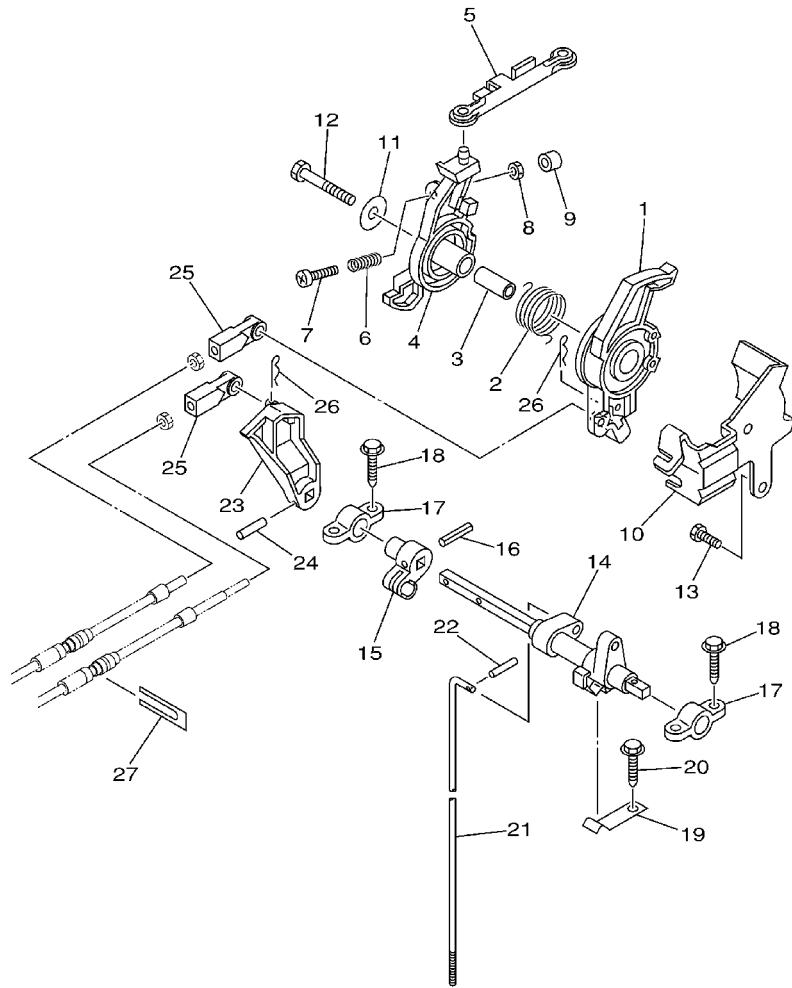
FIG. 13 STEERING

DIRECTION

REF. NO.	PART NO. NO. PIECES	DESCRIPTION DESCRIPTION	MH	WT	REMARKS REMARQUES
28	90501-23215	SPRING, COMPRESSION RESSORT, COMPRESSION	1		
29	90386-08032	BUSH DOUILLE	1		
30	66T-26301-00	THROTTLE CABLE ASSY CABLE D'ACCELERATEUR	2		
31	90446-10M87	HOSE DURITE	2		
32	90446-10M86	HOSE DURITE	2		
33	90386-40MA0	BUSH DOUILLE	1		
34	90201-43M00	WASHER, PLATE RONDELLE, PLATE	2		
35	90206-43M22	WASHER, WAVE RONDELLE, ONDULEE	2		
36	90202-43M57	WASHER, PLATE RONDELLE, PLATE	1		
37	90386-40M99	BUSH DOUILLE	1		
38	65W-42131-01	COVER, HANDLE STEERING COUVERCLE	1		
39	95380-10700	NUT ECROU	1		
40	95780-10300	NUT, FLANGE ECROU	1		
41	65W-42121-01-4D	BRACKET SUPPORT	1		
42	66T-41273-00	GROMMET PASSE-FIL	1		
43	66T-82575-01	ENGINE STOP SWITCH ASSY COUPE CIRCUIT CPLT	1		
44	682-82556-00	.STOPPER .PLAQUETTE	1		
45	689-8257Y-00	.CAP .CHAPEAU	1		
46	6E0-83627-41	LABEL, CAUTION 7 ETIQUETTE, RECOMMANDATION 7	1		
47	6E0-83627-51	LABEL, CAUTION 7 ETIQUETTE, RECOMMANDATION 7	1		

FIG. 14 CONTROL

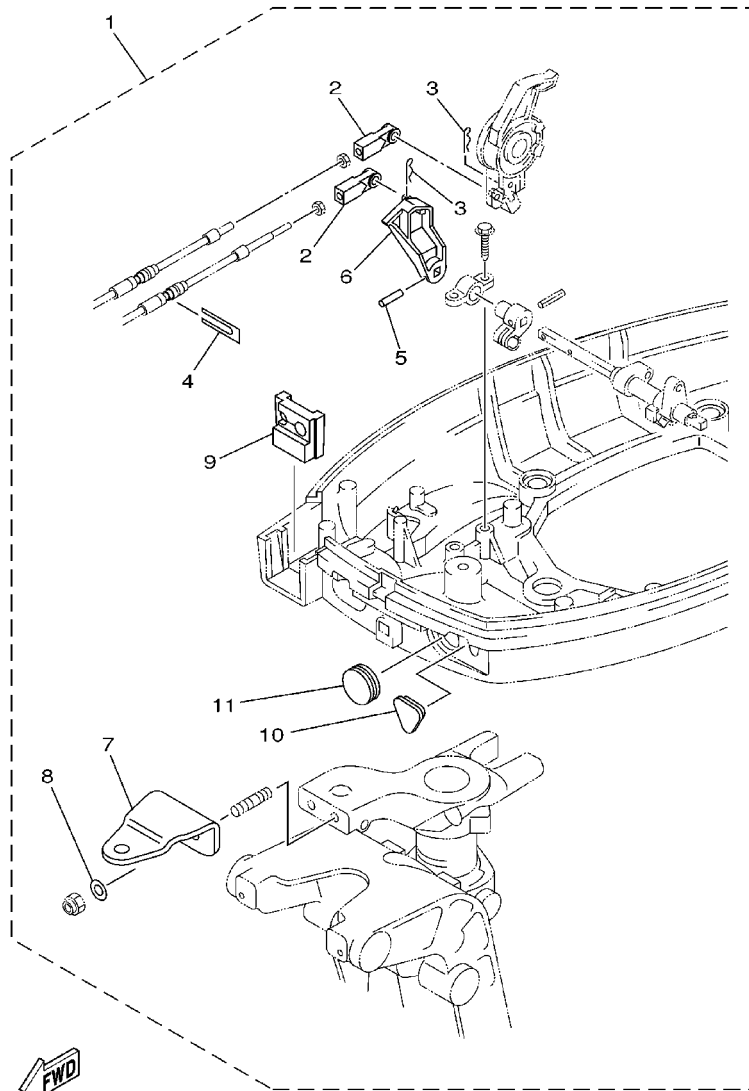
COMMANDE



  
66T0664-1140

REF. NO.	PART NO. NO. PIECES	DESCRIPTION DESCRIPTION	MH	WT				REMARKS REMARQUES
1	66T-41638-00	PULLEY POULIE	1	1				
2	66T-42167-00	SPRING 1 RESSORT1	1	1				
3	90387-08M16	COLLAR COLLERETTE	1	1				
4	66T-41631-01	LEVER, MAGNETO CONTROL LEVIER, COMMANDE D'AVANCE	1	1				
5	66T-41237-00	JOINT, LINK RACCORD	1	1				
6	90501-10M84	SPRING, COMPRESSION RESSORT, COMPRESSION	1	1				
7	97880-06035	SCREW, PAN HEAD VIS, TETE TRONCONIQUE	1	1				
8	95380-06700	NUT ECROU	1	1				
9	688-44194-00	CAP CAPUCHON	1	1				
10	66T-14497-00	STAY, THROTTLE WIRE SUPPORT DE BOISSEAU	1	1				
11	90201-08M54	WASHER, PLATE RONDELLE, PLATE	1	1				
12	97095-08045	BOLT BOULON	1	1				
13	97095-06014	BOLT BOULON	1	1				
14	66T-44121-00	LEVER, SHIFT ROD LEVIER, TIGE D'INVERSION	1	1				
15	66M-44122-00	BUSHING, SHIFT ROD LEVER DOUILLE, LEVIER D'EMBRAYAGE	1	1				
16	90254-03M05	PIN, SPRING RIVET, TETE TRONCONIQUE	1	1				
17	6F5-41662-00	BRACKET SUPPORT	2	2				
18	90109-06M81	BOLT BOULON	4	4				
19	682-44116-01	SPRING RESSORT	1	1				
20	90109-06M86	BOLT BOULON	1	1				
21	66T-44143-10	ROD, SHIFT TIGE D'EMBRAYAGE	1	1				L
22	91490-16012	PIN, COTTER GOUVILLE	1	1				
23	66T-44125-01	LEVER, SHIFT ROD LEVIER, TIGE D'INVERSION	1	1				
24	90254-03M04	PIN, SPRING RIVET, TETE TRONCONIQUE	1	1				
25	663-48344-00	CABLE END, REMOTE CONTROL CHAPE CABLE		2				
26	90468-18008	CLIP JONC		2				
27	6H3-48538-00	CLAMP, CABLE 1 COLLIER		1				

FIG. 15 REMOTE CONTROL ATTACHMENT COMMANDE A DISTANCE

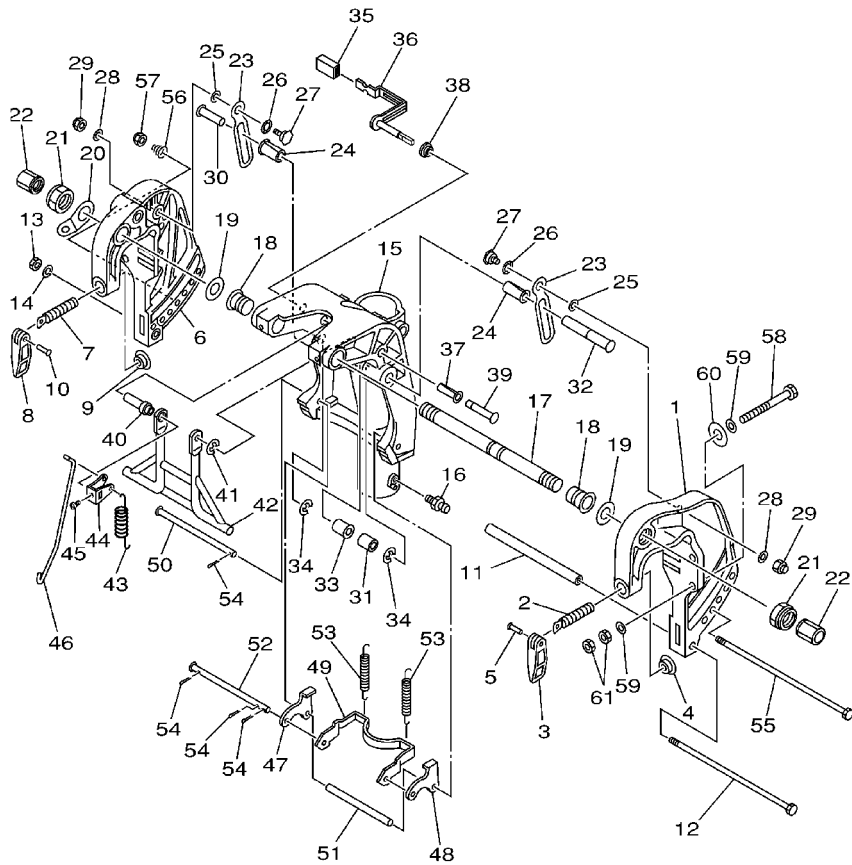


66T0010-1170

REF. NO.	PART NO. NO. PIECES	DESCRIPTION DESCRIPTION	MH	WT		REMARKS REMARQUES
1	66T-48501-01	REMOTE CONT. ATTACHMENT ASSY. COMMANDE A DISTANCE (KIT)	1	1		AP
2	663-48344-00	.CABLE END, REMOTE CONTROL .CHAPE CABLE	2	2		
3	90468-18008	.CLIP .JONC	2	2		
4	6H3-48538-00	.CLAMP, CABLE 1 .COLLIER	1	1		
5	90254-03M04	.PIN, SPRING .RIVET, TETE TRONCONIQUE	1	1		
6	66T-44125-01	.LEVER, SHIFT ROD .LEVIER, TIGE D'INVERSION	1	1		
7	65W-48511-00	.HOOK, STEERING .ATTACHE, DIRECTION	1	1		
8	90201-10120	.WASHER, PLATE .RONDELLE, PLATE	2	2		
9	66T-42725-30	.GROMMET .PASSE-FIL	1	1		
10	65W-26326-10	.GROMMET .RONDELLE CAOUTCHOUC	1	1		
11	65W-42726-10	.GROMMET .PASSE-FIL	1	1		

FIG. 16 BRACKET 1

SUPPORT 1

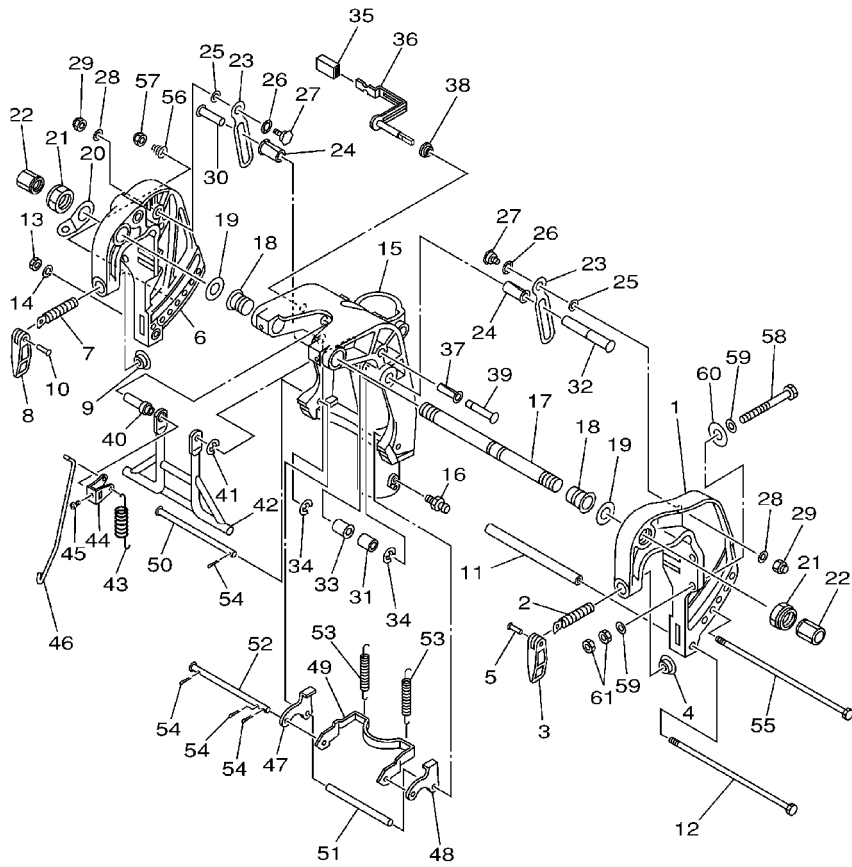


66T0010-1180

REF. NO.	PART NO. NO. PIECES	DESCRIPTION DESCRIPTION	MH	WT	REMARKS REMARQUES
1	66T-43111-01-4D	BRACKET, CLAMP PRESSE	1		
2	90149-14M12	SCREW VIS	1		
3	663-43118-01-4D	HANDLE, TRANSOM CLAMP POIGNEE DE VIS DE PRESSE	1		
4	648-43114-01	PAD, TRANSOM CLAMP RONDELLE D'APPUI	1		
5	90243-04007	PIN GOUPILLE	1		
6	66T-43112-01-4D	BRACKET, CLAMP PRESSE	1		
7	90149-14M12	SCREW VIS	1		
8	663-43118-01-4D	HANDLE, TRANSOM CLAMP POIGNEE DE VIS DE PRESSE	1		
9	648-43114-01	PAD, TRANSOM CLAMP RONDELLE D'APPUI	1		
10	90243-04007	PIN GOUPILLE	1		
11	90387-08M29	COLLAR COLLERETTE	1		
12	90101-08M76	BOLT BOULON	1		
13	95380-08600	NUT ECROU	1		
14	92990-08100	WASHER, SPRING RONDELLE, GROWER	1		
15	65W-43311-10-4D	BRACKET, SWIVEL 1 SUPPORT, PIVOT 1	1		L
16	93700-06M03	NIPPLE, GREASE PION	3		
17	63D-43131-01	BOLT, CLAMP BRACKET BOULON, PRESSE	1		
18	90386-22M15	BUSH DOUILLE	2		
19	90201-22M03	WASHER, PLATE RONDELLE, PLATE	2		
20	6J8-43113-01	PLATE, CLAMP BRACKET PLAQUETTE, PRESSE	1		
21	90185-22043	NUT, SELF-LOCKING ECROU, AUTO-BLOCANT	2		
22	6G5-43145-01	CAP, CLAMP BRACKET CAPUCHON, PRESSE	2		
23	66T-43627-00	STOPPER PLAQUETTE	2		
24	90386-12M98	BUSH DOUILLE	2		
25	90202-12031	WASHER, PLATE RONDELLE, PLATE	2		
26	90206-12M00	WASHER, WAVE RONDELLE, ONDULEE	2		
27	90109-08M90	BOLT BOULON	2		

FIG. 16 BRACKET 1

SUPPORT 1

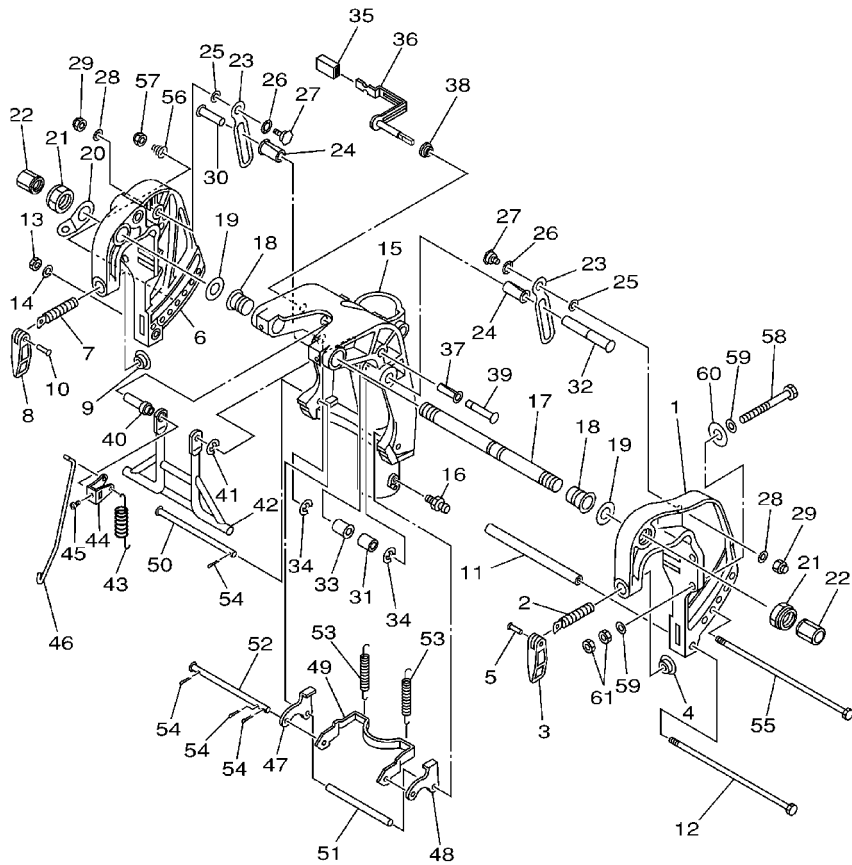


66T0010-1180

REF. NO.	PART NO. NO. PIECES	DESCRIPTION DESCRIPTION	MH	WT	REMARKS REMARQUES
28	90201-08M07	WASHER, PLATE RONDELLE, PLATE	2		
29	90185-08057	NUT, SELF-LOCKING ECROU, AUTO-BLOCANT	2		
30	90249-12M34	PIN GOUPILLE	1		
31	90387-12M04	COLLAR COLLERETTE	1		
32	90249-12M39	PIN GOUPILLE	1		
33	90386-12MA0	BUSH DOUILLE	1		
34	93430-10M00	CIRCLIP CLIPS	2		
35	682-43318-01	COVER CAPUCHON	1		
36	65W-43630-11	TILT LEVER ASSY LEVIER D'INCLINAISON	1		
37	90386-10M99	BUSH DOUILLE	1		
38	90386-07MA2	BUSH DOUILLE	1		
39	90249-10M31	PIN GOUPILLE	1		
40	90387-07M05	COLLAR COLLERETTE	1		
41	99080-08600	CIRCLIP CIRCLIP	1		
42	66T-43350-02	RECEIVER ASSY RECEIVER ASSY	1		
43	90506-20M37	SPRING, TENSION RESSORT, TENSION	1		
44	66T-43631-11	LEVER, TILT LEVIER, INCLINAISON	1		
45	90157-05014	SCREW, PAN HEAD VIS, TETE TRONCONIQUE	1		
46	65W-43616-00	ROD, TILT LOCK TIGE	1		
47	65W-43614-01	PLATE, TILT LOCK ETRIER, VERROUILLAGE MARCHE AR	1		
48	65W-43615-01	PLATE, TILT LOCK ETRIER, VERROUILLAGE MARCHE AR	1		
49	65W-43613-00	ARM, TILT LOCK GUIDE	1		
50	90249-07M32	PIN GOUPILLE	1		
51	90387-07M29	COLLAR COLLERETTE	1		
52	90249-07M33	PIN GOUPILLE	1		
53	90506-30M00	SPRING, TENSION RESSORT, TENSION	2		
54	91490-20012	PIN, COTTER GOUPILLE	4		

FIG. 16 BRACKET 1

SUPPORT 1

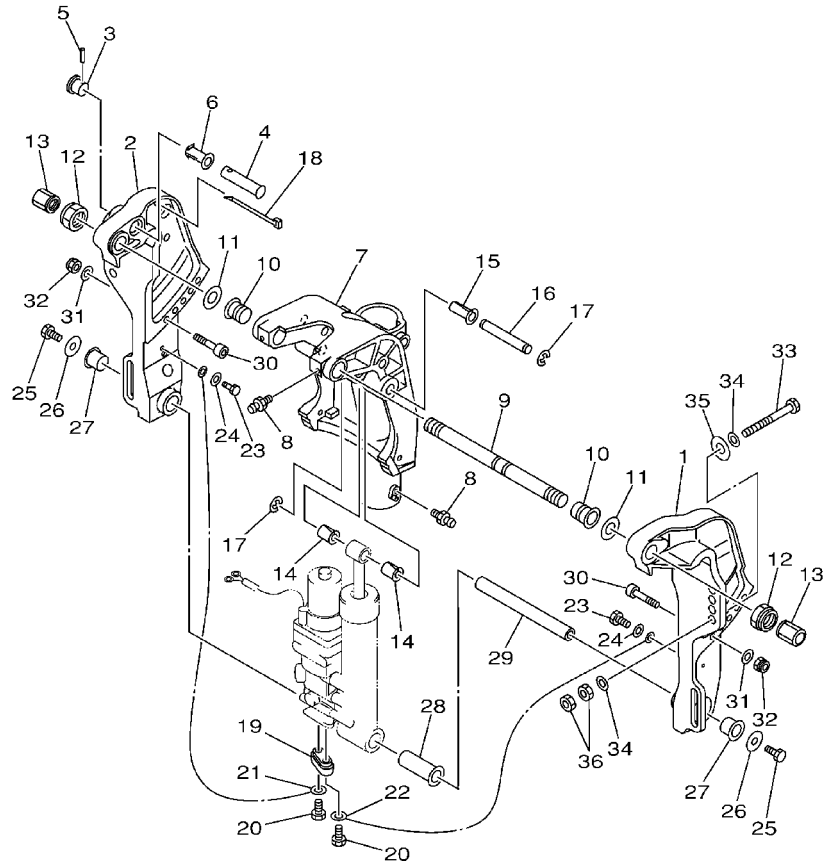


REF. NO.	PART NO. NO. PIECES	DESCRIPTION DESCRIPTION	MH	WT				REMARKS REMARQUES
55	90101-08M28	BOLT BOULON	1					
56	90502-10M06	SPRING, CONICAL RESSORT, CONIQUE	1					
57	90185-08057	NUT, SELF-LOCKING ECROU, AUTO-BLOCANT	1					
58	90101-10M58	BOLT BOULON	4					
59	92995-10600	WASHER RONDELLE	8					
60	90201-12426	WASHER, PLATE RONDELLE, PLATE	4					
61	95380-10600	NUT ECROU	8					
-----								
-----								
-----								
-----								
-----								
-----								
-----								
-----								
-----								

← FWD  
66T0010-1180

FIG. 17 BRACKET 2

SUPPORT 2



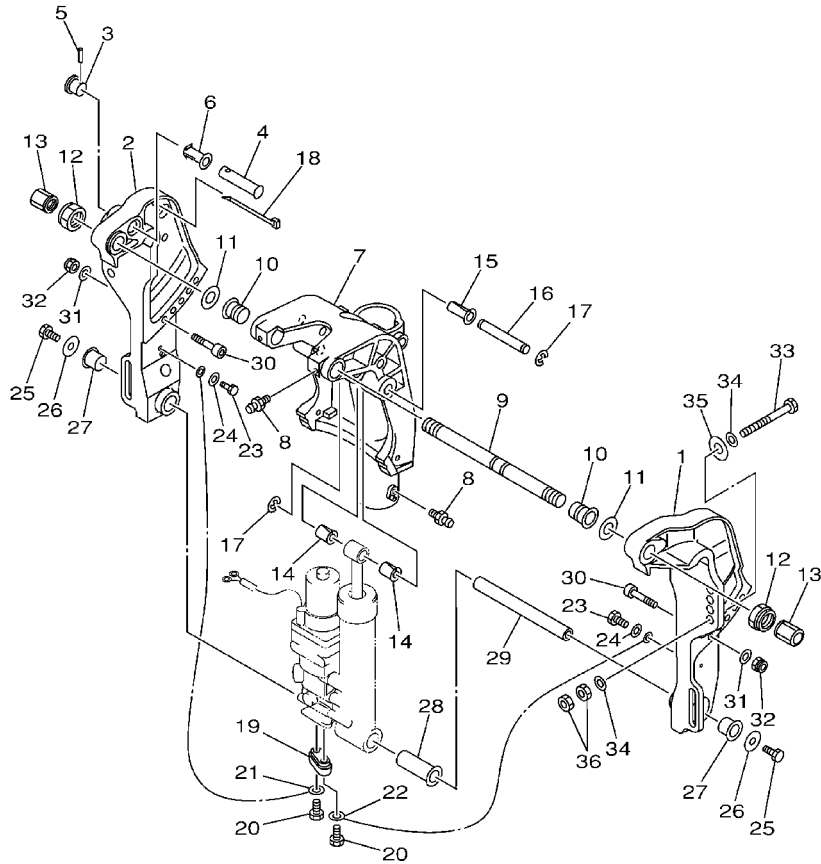
REF. NO.	PART NO. NO. PIECES	DESCRIPTION DESCRIPTION	MH	WT	REMARKS REMARQUES
1	65W-43111-10-4D	BRACKET, CLAMP PRESSE		1	
2	65W-43112-10-4D	BRACKET, CLAMP PRESSE		1	
3	65W-43192-00	KNOB, STOPPER BOUTON, BUTEE DE RELEVAGE		1	
4	65W-43191-00	SHAFT, STOPPER AXE, BUTEE		1	
5	91690-30018	PIN, SPRING AGRAFFE		1	
6	90386-14MA1	BUSH DOUILLE		1	
7	65W-43311-10-4D	BRACKET, SWIVEL 1 SUPPORT, PIVOT 1		1	L
8	93700-06M03	NIPPLE, GREASE PION		3	
9	63D-43131-01	BOLT, CLAMP BRACKET BOULON, PRESSE		1	
10	90386-22M15	BUSH DOUILLE		2	
11	90201-22M03	WASHER, PLATE RONDELLE, PLATE		2	
12	90185-22M11	NUT, SELF-LOCKING ECROU, AUTO-BLOCANT		2	
13	6G5-43145-01	CAP, CLAMP BRACKET CAPUCHON, PRESSE		2	
14	90386-12MA0	BUSH DOUILLE		2	
15	90386-12M98	BUSH DOUILLE		1	
16	90249-12M38	PIN GOUPILLE		1	
17	93430-10M00	CIRCLIP CLIPS		2	
18	90465-13M11	CLAMP BRIDE		2	
19	65W-45251-00	ANODE ANODE		1	
20	90101-06020	BOLT BOULON		2	
21	6H1-82148-00	WIRE, LEAD 4 FIL 4		1	
22	6U0-82127-00	WIRE, LEAD 2 FIL 2		1	
23	97095-06014	BOLT BOULON		2	
24	92995-06600	WASHER RONDELLE		2	
25	97080-08016	BOLT BOULON		2	
26	90201-08M00	WASHER, PLATE RONDELLE, PLATE		2	
27	90386-18M44	BUSH DOUILLE		2	



65W0010-1230

FIG. 17 BRACKET 2

SUPPORT 2



REF. NO.	PART NO. NO. PIECES	DESCRIPTION DESCRIPTION	MH	WT	REMARKS REMARQUES
28	90386-18MA0	BUSH DOUILLE		1	
29	90249-18M35	PIN GOUPILLE		1	
30	90110-10M02	BOLT, HEXAGON SOCKET HEAD BOULON, TETE HEXAGONALE CREUSE		2	
31	92995-10600	WASHER RONDELLE		2	
32	90185-10M13	NUT, SELF-LOCKING ECROU, AUTO-BLOCANT		2	
33	90101-12M65	BOLT BOULON		4	
34	92995-12200	WASHER RONDELLE		8	
35	90201-12426	WASHER, PLATE RONDELLE, PLATE		4	
36	95380-12600	NUT ECROU		8	
-----					
-----					
-----					
-----					
-----					
-----					
-----					
-----					
-----					

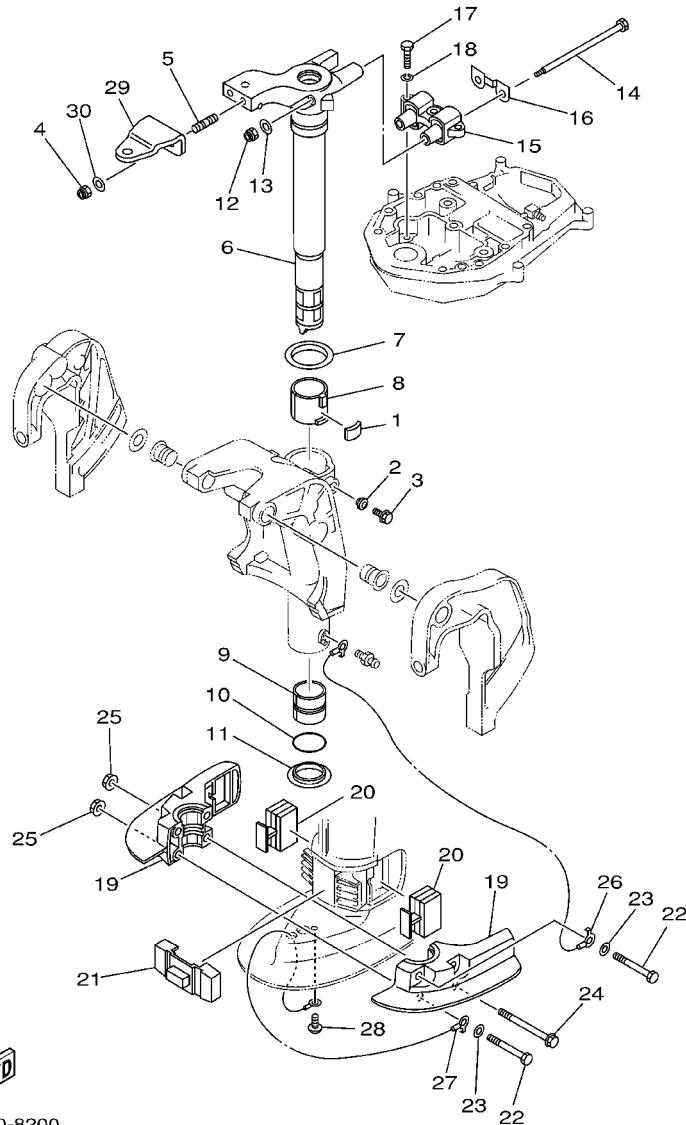


65W0010-1230



FIG. 18 BRACKET 3

SUPPORT 3

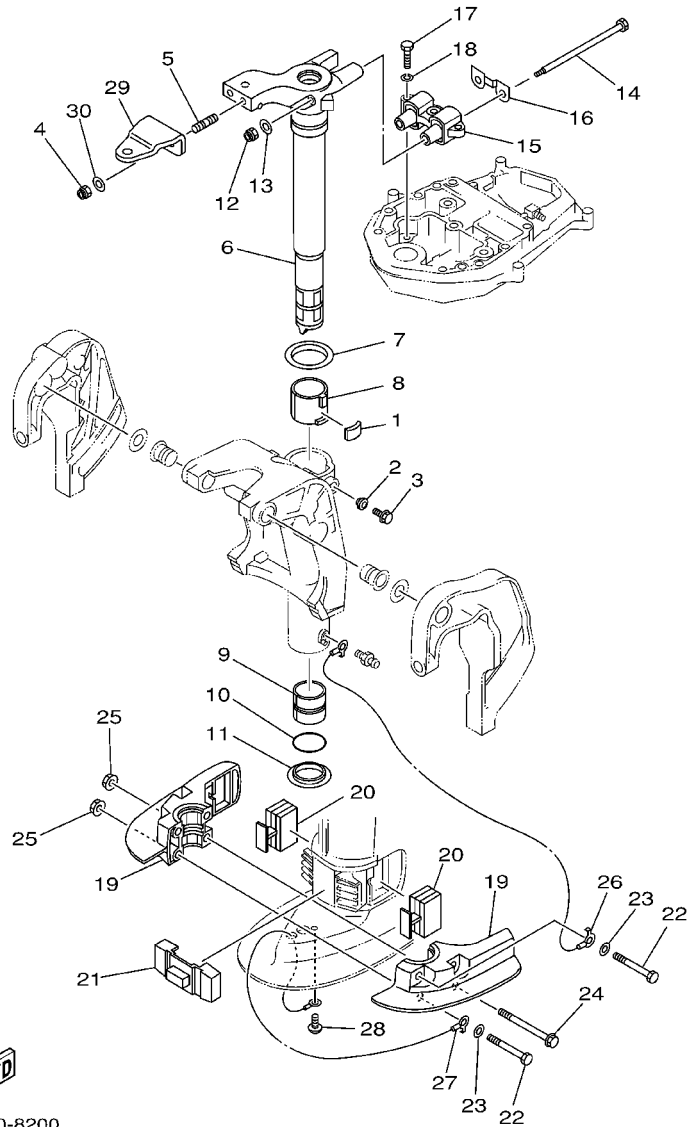


66T0010-8200

REF. NO.	PART NO. NO. PIECES	DESCRIPTION DESCRIPTION	MH	WT	REMARKS REMARQUES
1	648-42528-00	PLATE, FRICTION PLAQUE, FRICTION	1	1	
2	65W-43373-00	SEAL, DAMPER JOINT	1	1	
3	90105-08M76	BOLT, FLANGE BOULON	1	1	
4	90185-10051	NUT, SELF-LOCKING ECROU, AUTO-BLOCANT	2	2	
5	90116-10M28	BOLT, STUD GOUJON	2	2	
6	65W-42511-10-4D	BRACKET, STEERING CADRE, DIRECTION	1	1	L
7	90209-52M00	WASHER RONDELLE	1	1	
8	90386-52M02	BUSH DOUILLE	1	1	
9	90386-44M03	BUSH DOUILLE	1	1	
10	93210-43MJ0	O-RING JOINT TORIQUE	1	1	
11	90386-44M99	BUSH DOUILLE	1	1	
12	90185-08045	NUT, SELF-LOCKING ECROU, AUTO-BLOCANT	2	2	
13	92995-08200	WASHER RONDELLE	2	2	
14	90101-08M86	BOLT BOULON	2	2	
15	66T-44514-00-4D	MOUNT DAMPER, UPPER SIDE SILENT-BLOC, SUPERIEUR LATERAL	1	1	
16	66T-44526-00	PLATE PLAQUE	1	1	
17	97075-08030	BOLT BOULON	3	3	
18	92995-08100	WASHER RONDELLE	3	3	
19	65W-44551-00-4D	HOUSING, LOWER MOUNT RUBBER BOITIER, SILENT-BLOC INFERIEUR	2	2	
20	65W-44555-10	MOUNT DAMPER, LOWER SIDE SILENT-BLOC, INFERIEUR LATERAL	2	2	
21	66T-44575-00	DAMPÉR, LOWER MOUNT RUBBER SILENT-BLOC, INFERIEUR	1	1	
22	97075-10070	BOLT BOULON	2	2	
23	92995-10600	WASHER RONDELLE	2	2	
24	90119-10M04	BOLT, WITH WASHER BOULON, AVEC RONDELLE	2	2	
25	90179-10M33	NUT ECROU	4	4	
26	66T-82127-00	WIRE, LEAD 2 FIL 2	1		
27	66T-82127-10	WIRE, LEAD 2 FIL 2	1		

FIG. 18 BRACKET 3

SUPPORT 3

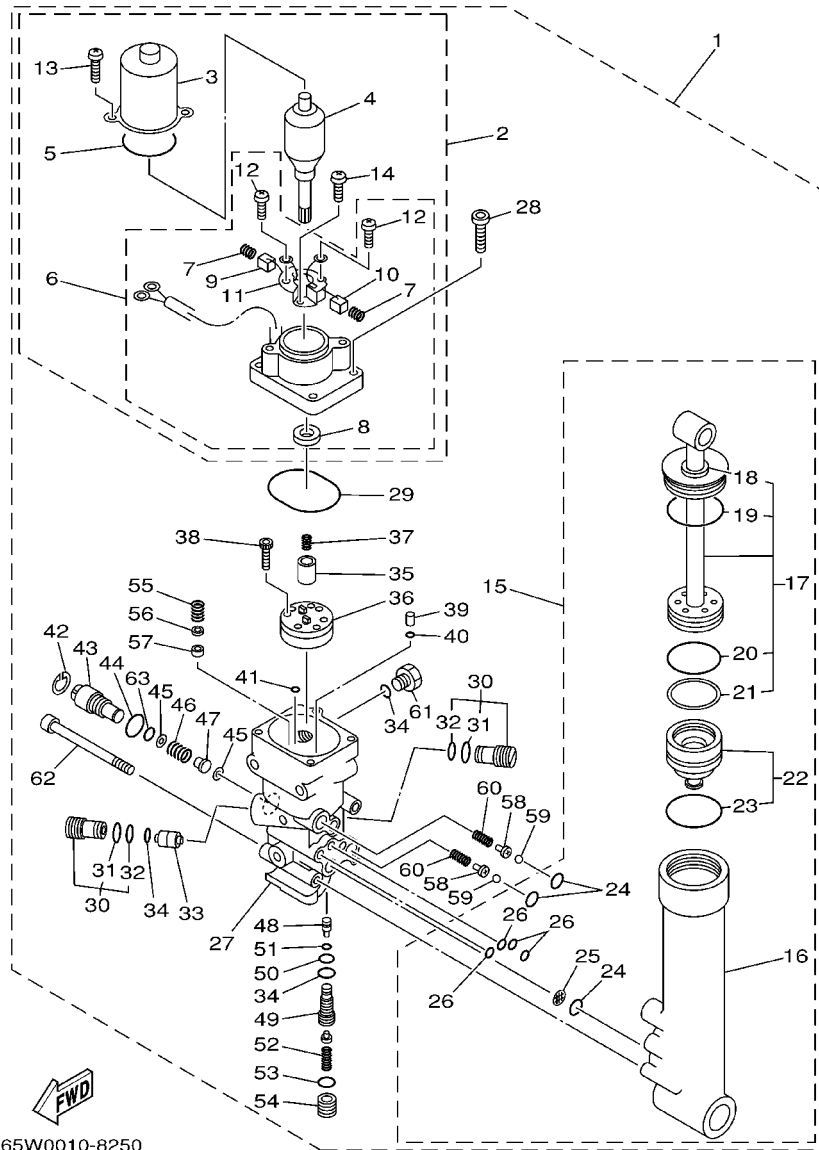


66T0010-8200

REF. NO.	PART NO. NO. PIECES	DESCRIPTION DESCRIPTION	MH	WT	REMARKS REMARQUES
28	97885-06008	SCREW, PAN HEAD VIS, A ENCOCHE		1	
29	65W-48511-00	HOOK, STEERING ATTACHE, DIRECTION		1	
30	90201-10120	WASHER, PLATE RONDELLE, PLATE		2	
-----					
-----					
-----					
-----					
-----					
-----					
-----					
-----					

FIG. 19 POWER TRIM & TILT ASSY

PUISSANCE PARER ET INCLINER

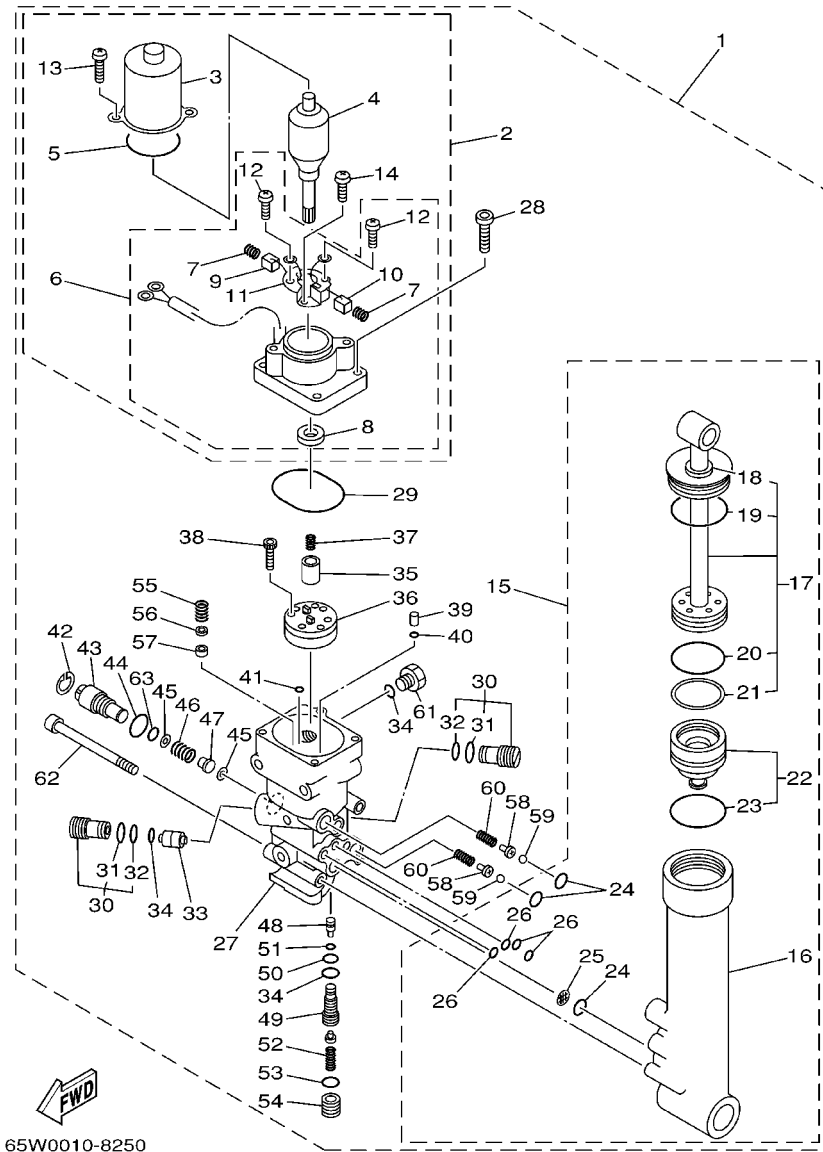


65W0010-8250

REF. NO.	PART NO. NO. PIECES	DESCRIPTION DESCRIPTION	MH	WT	REMARKS REMARQUES
1	65W-43800-02-4D	POWER TRIM & TILT ASSY PUISSANCE PARER ET INCLINER (ENS.)		1	
2	65W-43880-00	..MOTOR ASSY ..MOTEUR (ENS.)		1	
3	65W-43804-00	..STATOR ASSY ..STATOR (ENS.)		1	
4	65W-43805-00	..ARMATURE ASSY ..INDUIT (ENS.)		1	
5	65W-43869-00	..O-RING ..JOINT TORIQUE		1	
6	65W-43881-00	..FRAME, END ..BATI		1	
7	65W-4386K-00	...SPRING, BRUSH ...RESSORT, BALAI		2	
8	65W-43882-00	...OIL SEAL ...JOINT SPI		1	
9	65W-43892-00	...BRUSH 2 ...BALAI 2		1	
10	65W-43891-00	...BRUSH 1 ...BALAI 1		1	
11	65W-4380F-00	...PLATE, BRUSH HOLDER ...PLAQUE		1	
12	65W-43879-00	...SCREW, WITH WASHER ...VIS, AVEC RONDELLE		2	
13	65W-43887-00	..BOLT, THROUGH ..BOULON		2	
14	65W-4388E-00	..BOLT ..BOULON		1	
15	65W-43840-00	..POWER TILT ASSY ..PUISSANCE INCLINER (ENS.)		1	
16	65W-4380K-00	..CYLINDER, TILT SUB ASSY ..CYLINDRE		1	
17	65W-43810-00	..TILT PISTON SUB ASSY ..INCLINER PISTON AUXILIAIRE (ENS.)		1	
18	65W-43812-00	...SEAL, DUST ...JOINT		1	
19	65W-43865-00	...O-RING ...JOINT TORIQUE		1	
20	6H1-43861-10	...O-RING ...JOINT TORIQUE		1	
21	65W-43871-00	...RING, BACK UP ...SEGMENT		1	
22	65W-4381B-00	..FREE PISTON SUB ASSY ..PISTON AUXILIAIRE (ENS.)		1	
23	6H1-43861-10	...O-RING ...JOINT TORIQUE		1	
24	93210-11368	..O-RING ..JOINT TORIQUE		3	
25	6H1-43816-00	..FILTER 1 ..FILTRE 1		1	
26	93210-064A5	..O-RING ..JOINT TORIQUE		4	
27	65W-4380L-00	..HOUSING, TRIM & TILT SUB ASSY ..CARTER		1	

FIG. 19 POWER TRIM & TILT ASSY

PUISSANCE PARER ET INCLINER

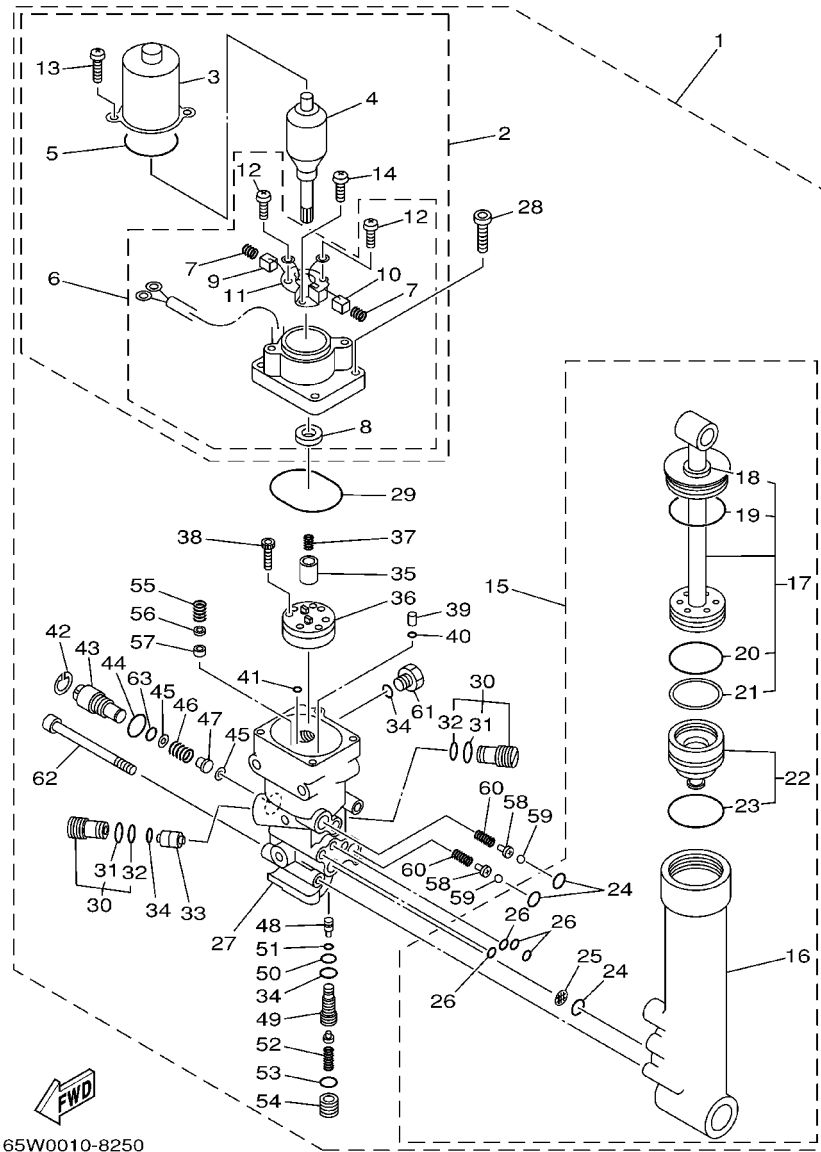


65W0010-8250

REF. NO.	PART NO. NO. PIECES	DESCRIPTION DESCRIPTION	MH	WT	REMARKS REMARQUES
28	65W-43888-00	.BOLT, SOCKET .BOULON		4	
29	93210-50768	.O-RING .JOINT TORIQUE		1	
30	6T4-43802-03	.VALVE SUB ASSY .CLAPET AUXILIAIRE (ENS.)		2	
31	6H1-43866-00	.O-RING .JOINT TORIQUE		1	
32	6H1-43867-00	.O-RING .JOINT TORIQUE		1	
33	62X-43841-00	.PISTON, SHUTTLE .PISTON		1	
34	93210-09165	.O-RING .JOINT TORIQUE		3	
35	65W-43831-00	.CONNECTOR, SHAFT .RACCORD		1	
36	65W-43830-00	.GEAR PUMP ASSY .POMPE A PIGNON (ENS.)		1	
37	6T4-43853-00	.SPRING, MAIN VALVE .RESSORT		1	
38	91318-04025	.BOLT .BOULON		4	
39	65W-43817-00	.FILTER 2 .FILTRE 2		2	
40	65W-43861-00	.O-RING .JOINT TORIQUE		2	
41	65W-43862-00	.O-RING .JOINT TORIQUE		2	
42	6H1-43875-00	.RING, SNAP .RESSORT		1	
43	6H1-43845-00	.SCREW, MANUAL RELEASE .VIS		1	
44	93210-18397	.O-RING .JOINT TORIQUE		1	
45	6H1-43847-00	.SEAT, MANUAL VALVE .SIEGE		2	
46	65W-43854-00	.SPRING, MANUAL RELEASE .RESSORT		1	
47	65W-4382A-00	.ADAPTOR 1 .ADAPTEUR 1		1	
48	65W-43844-00	.PIN, VALVE SUPPORT .GOUPILLE		1	
49	65W-43851-00	.SEAT, RELIEF VALVE .SIEGE		1	
50	93210-08006	.O-RING .JOINT TORIQUE		1	
51	93210-03478	.O-RING .JOINT TORIQUE		1	
52	65W-43855-00	.SPRING, UP RELIEF .RESSORT		1	
53	93210-11073	.O-RING .JOINT TORIQUE		1	
54	65W-43843-00	.SCREW, VALVE LOCK .VIS		1	

FIG. 19 POWER TRIM & TILT ASSY

PUISSANCE PARER ET INCLINER

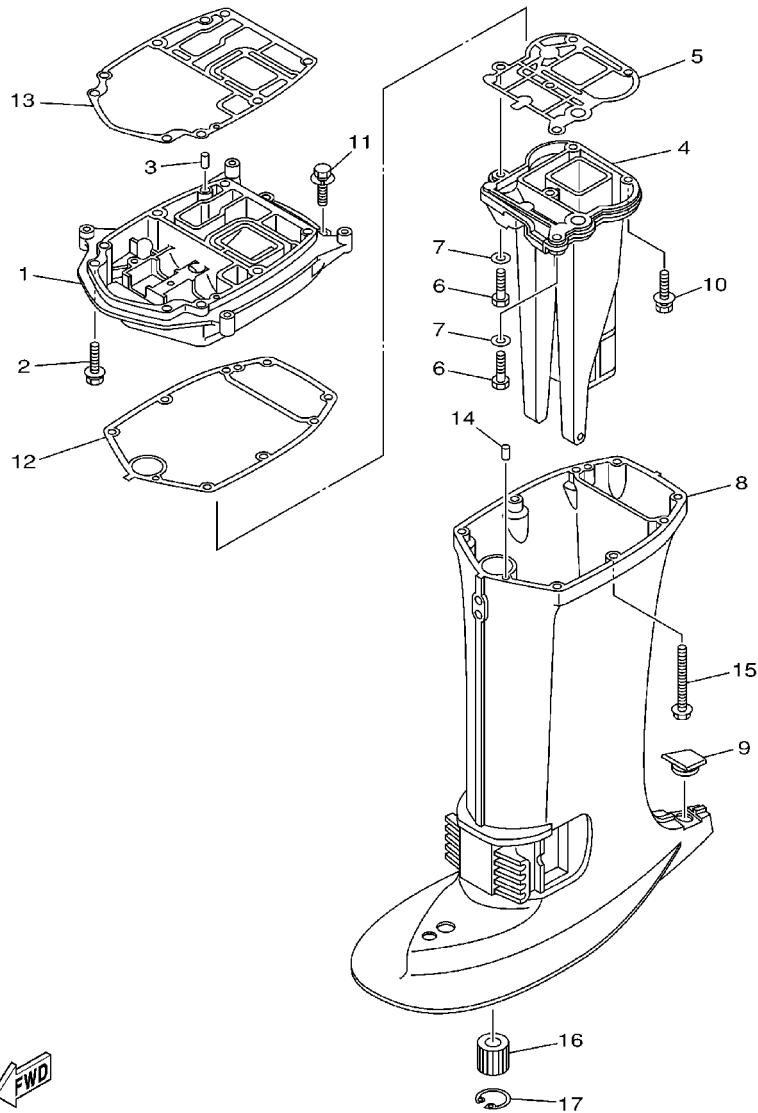


65W0010-8250

REF. NO.	PART NO. NO. PIECES	DESCRIPTION DESCRIPTION	MH	WT				REMARKS REMARQUES
55	6H1-43856-10	.SPRING, DOWN RELIEF .RESSORT		1				
56	6H1-43844-10	.PIN, VALVE SUPPORT .GOUILLE		1				
57	6H1-4384F-10	.SEAL, MAIN VALVE .JOINT		1				
58	65W-4386A-00	.PIN, ABSORBER VALVE .GOUILLE, SOUPEPE		2				
59	93501-08001	.BALL .BILLE		2				
60	65W-43853-00	.SPRING, MAIN VALVE .RESSORT		2				
61	6H1-43829-00	.PLUG, RESERVOIR .BOUCHON		1				
62	62X-43878-00	.BOLT, SOCKET .BOULON		3				
63	93210-10M74	.O-RING .JOINT TORIQUE		1				

FIG. 20 UPPER CASING

FOURREAU

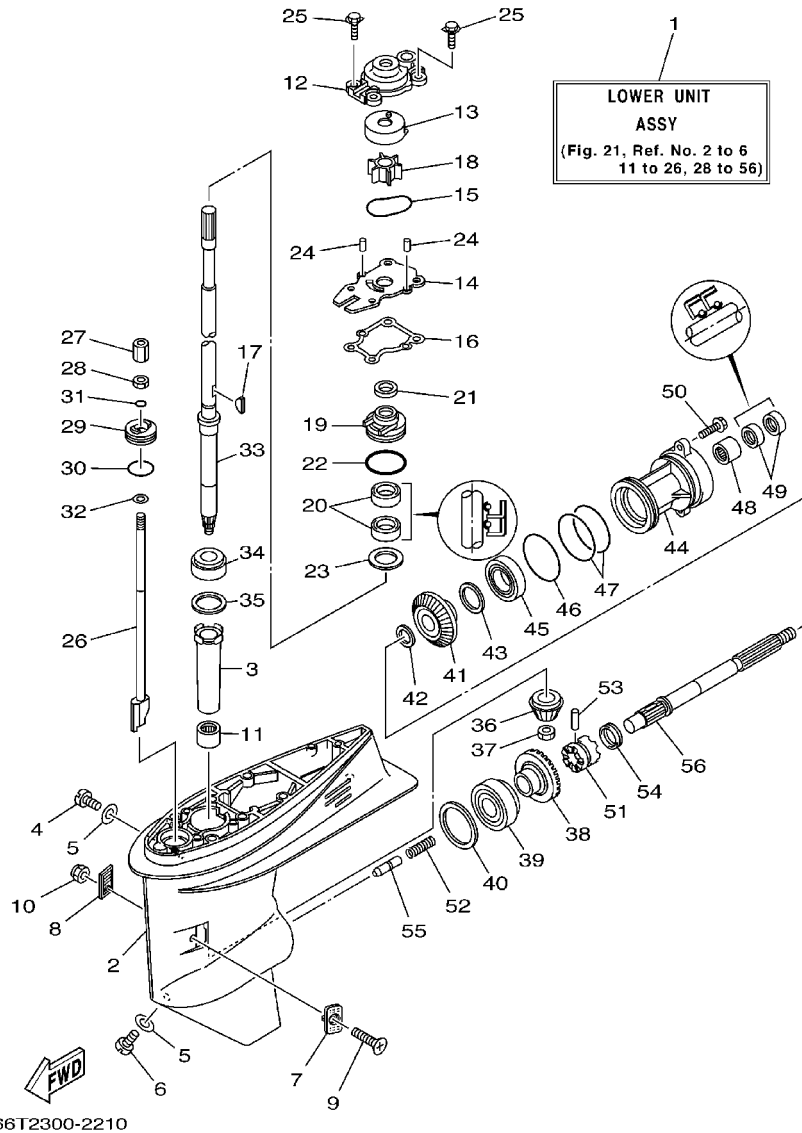


REF. NO.	PART NO. NO. PIECES	DESCRIPTION DESCRIPTION	MH	WT				REMARKS REMARQUES
1	66T-41137-00-94	GUIDE, EXHAUST COLLECTEUR D'ECHAPPEMENT	1	1				
2	90119-08M79	BOLT, WITH WASHER BOULON, AVEC RONDELLE	2	2				
3	93606-12019	PIN, DOWEL GOUPILLE	2	2				
4	66T-41131-10-5B	MANIFOLD, EXT. 1 PIPE D'ECHAPPEMENT	1	1				L
5	66T-41133-A0	GASKET, EXHAUST MANIFOLD 1 JOINT, PIPE D'ECHAPPEMENT	1	1				
6	97075-08030	BOLT BOULON	2	2				
7	92995-08600	WASHER RONDELLE	2	2				
8	66T-45111-10-4D	CASING, UPPER FOURREAU	1	1				L
9	63D-45155-00	CAP CAPUCHON	1	1				
10	97575-08545	BOLT, WITH WASHER VIS HEXAGONAL AVC RONDELLE	3	3				
11	90119-08M79	BOLT, WITH WASHER BOULON, AVEC RONDELLE	2	2				
12	66T-45114-A0	GASKET, UPPER CASING JOINT, TUBE D'ARBRE	1	1				
13	66T-45113-A0	GASKET, UPPER CASING JOINT, TUBE D'ARBRE	1	1				
14	93606-12019	PIN, DOWEL GOUPILLE	2	2				
15	90119-08M42	BOLT, WITH WASHER BOULON, AVEC RONDELLE	6	6				
16	679-45318-00	BUSHING, DRIVE SHAFT DOUILLE, ARBRE MOTEUR	1	1				L
17	93420-30042	CIRCLIP CIRCLIP, TYPE S	1	1				L

  
66T0100-1210

FIG. 21 LOWER CASING. DRIVE 1

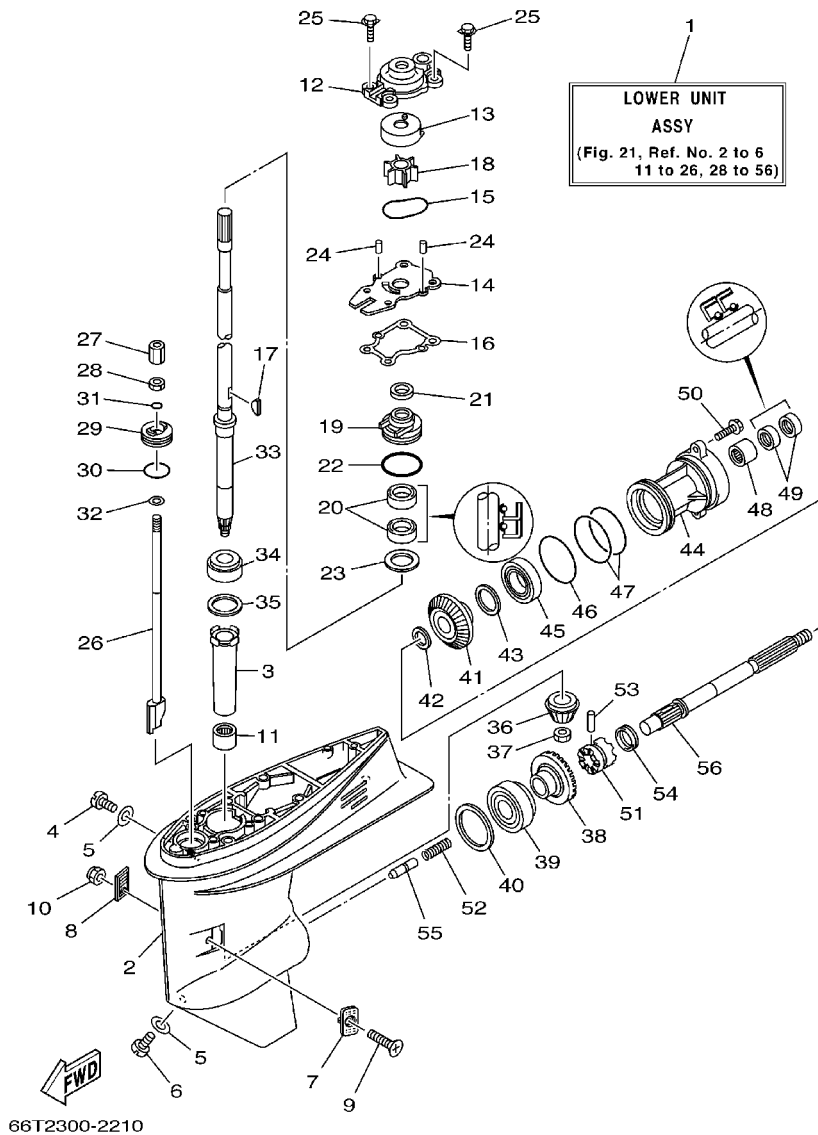
BOITIER D'HELICE, TRANSMISSION 1



REF. NO.	PART NO. NO. PIECES	DESCRIPTION DESCRIPTION	MH	WT				REMARKS REMARQUES
1	66T-45300-11-4D	LOWER UNIT ASSY UNITE INFERIEURE (ENS.)	1	1				L
2	66T-45311-01-4D	CASING, LOWER BOITIER D'HELICE	1	1				
3	6H4-45536-00	SLEEVE, DRIVE SHAFT MANCHON, ARBRE MOTEUR	1	1				
4	90340-08002	PLUG, STRAIGHT SCREW PLOT, FILETE DROIT	1	1				
5	90430-08020	GASKET JOINT	2	2				
6	688-45341-10	PLUG, DRAIN BOUCHON DE VIDANGE	1	1				
7	63D-45214-00	COVER, WATER INLET GRILLE, ENTREE D'EAU	1	1				
8	63D-45215-00	COVER, WATER INLET GRILLE, ENTREE D'EAU	1	1				
9	90142-05M06	SCREW, COUNTERSUNK VIS, TETE NOYEE	1	1				
10	95380-05600	NUT ECROU	1	1				
11	93315-32224	BEARING ROULEMENT	1	1				
12	66T-44311-00	HOUSING, WATER PUMP CORPS, POMPE A EAU	1	1				
13	63D-44322-00	INSERT, CARTRIDGE CUVETTE	1	1				
14	66T-44323-00	OUTER PLATE, CARTRIDGE PLAQUE EXTERIEURE	1	1				
15	93210-59MG7	O-RING JOINT TORIQUE	1	1				
16	63D-44316-00	GASKET, WATER PUMP JOINT, POMPE A EAU	1	1				
17	90280-03M03	KEY, WOODRUFF CLAVETTE, DEMI-LUNE	1	1				
18	6H4-44352-02	IMPELLER TURBINE	1	1				
19	63D-44341-00	HOUSING, WATER PUMP CORPS, POMPE A EAU	1	1				
20	93101-22M60	OIL SEAL JOINT SPY	2	2				
21	66T-45344-01	COVER, OIL SEAL FLASQUE, JOINT D'HUILE	1	1				
22	93210-48MG8	O-RING JOINT TORIQUE	1	1				
23	90201-27M00	WASHER, PLATE RONDELLE, PLATE	1	1				
24	93604-08062	PIN, DOWEL CLAVETTE	2	2				
25	90119-08M15	BOLT, WITH WASHER BOULON, AVEC RONDELLE	4	4				
26	66T-44150-11	SHIFT CAM ASSY CAME D'INVERSION	1	1				L
27	61N-44146-00	CONNECTOR, SHIFT ROD CONNECTEUR, TIGE D'INVERSION	1	1				

FIG. 21 LOWER CASING. DRIVE 1

BOITIER D'HELICE, TRANSMISSION 1

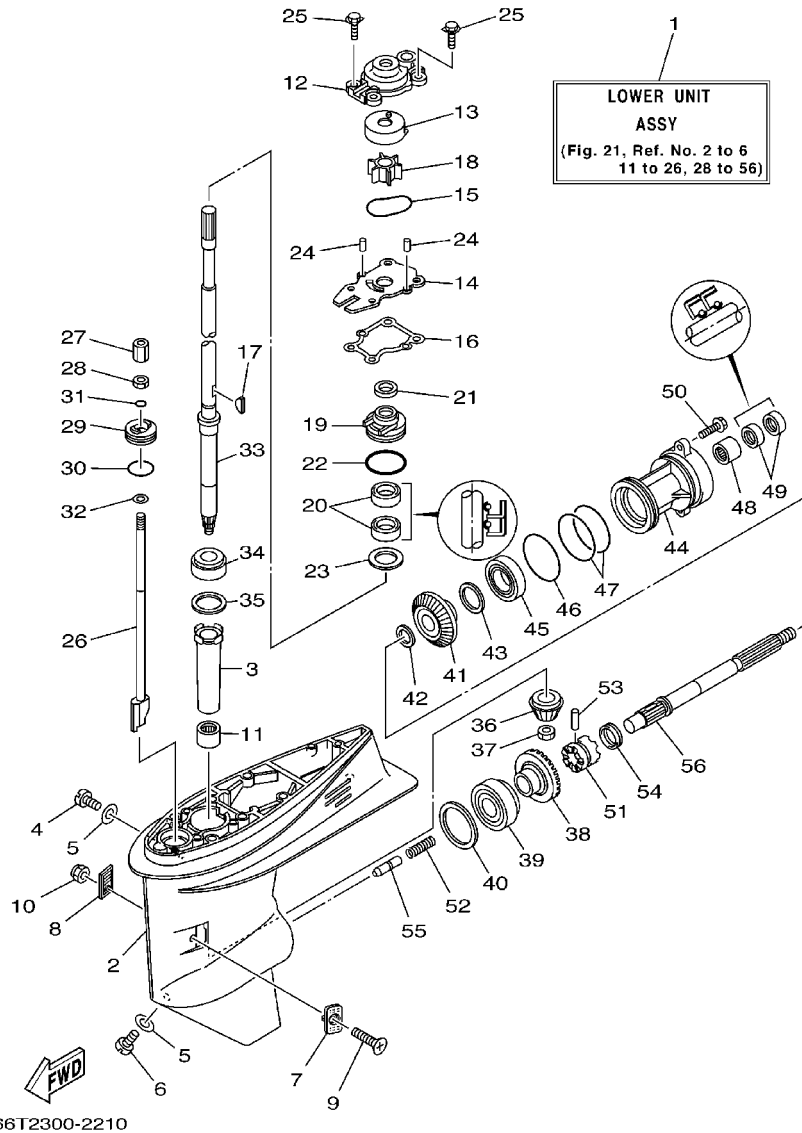


REF. NO.	PART NO. NO. PIECES	DESCRIPTION DESCRIPTION	MH	WT				REMARKS REMARQUES
28	95380-06700	NUT ECROU	1	1				
29	66T-45321-00	PLATE PLAQUETTE	1	1				
30	93210-33MG4	O-RING JOINT TORIQUE	1	1				
31	93210-06ME6	O-RING JOINT TORIQUE	1	1				
32	92990-06600	WASHER, PLATE RONDELLE, PLATE	1	1				
33	66T-45501-11	DRIVE SHAFT COMP. ARBRE MOTEUR COMP.	1	1				L
34	93332-00001	BEARING ROULEMENT	1	1				
35	663-45587-01-10	SHIM (T:0.10MM) CALE (T:0.10MM)	1	1				UR
	663-45587-01-12	SHIM (T:0.12MM) CALE (T:0.12MM)	1	1				UR
	663-45587-01-15	SHIM (T:0.15MM) CALE (T:0.15MM)	1	1				UR
36	663-45587-01-18	SHIM (T:0.18MM) CALE (T:0.18MM)	1	1				UR
	663-45587-01-30	SHIM (T:0.30MM) CALE (T:0.30MM)	1	1				UR
	663-45587-01-40	SHIM (T:0.40MM) CALE (T:0.40MM)	1	1				UR
	663-45587-01-50	SHIM (T:0.50MM) CALE (T:0.50MM)	1	1				UR
36	66T-45551-00	PINION PIGNON D'ATTAQUE	1	1				
37	90170-12138	NUT ECROU	1	1				
38	66T-45560-01	GEAR PIGNON	1	1				
39	93332-00003	BEARING ROULEMENT	1	1				
40	663-45567-01-10	SHIM (T:0.10MM) CALE (T:0.10MM)	1	1				UR
	663-45567-01-12	SHIM (T:0.12MM) CALE (T:0.12MM)	1	1				UR
	663-45567-01-15	SHIM (T:0.15MM) CALE (T:0.15MM)	1	1				UR
	663-45567-01-18	SHIM (T:0.18MM) CALE (T:0.18MM)	1	1				UR
	663-45567-01-30	SHIM (T:0.30MM) CALE (T:0.30MM)	1	1				UR
	663-45567-01-40	SHIM (T:0.40MM) CALE (T:0.40MM)	1	1				UR
	663-45567-01-50	SHIM (T:0.50MM) CALE (T:0.50MM)	1	1				UR
41	66T-45571-00	GEAR PIGNON	1	1				
42	90201-22429	WASHER, PLATE RONDELLE, PLATE	1	1				



FIG. 21 LOWER CASING. DRIVE 1

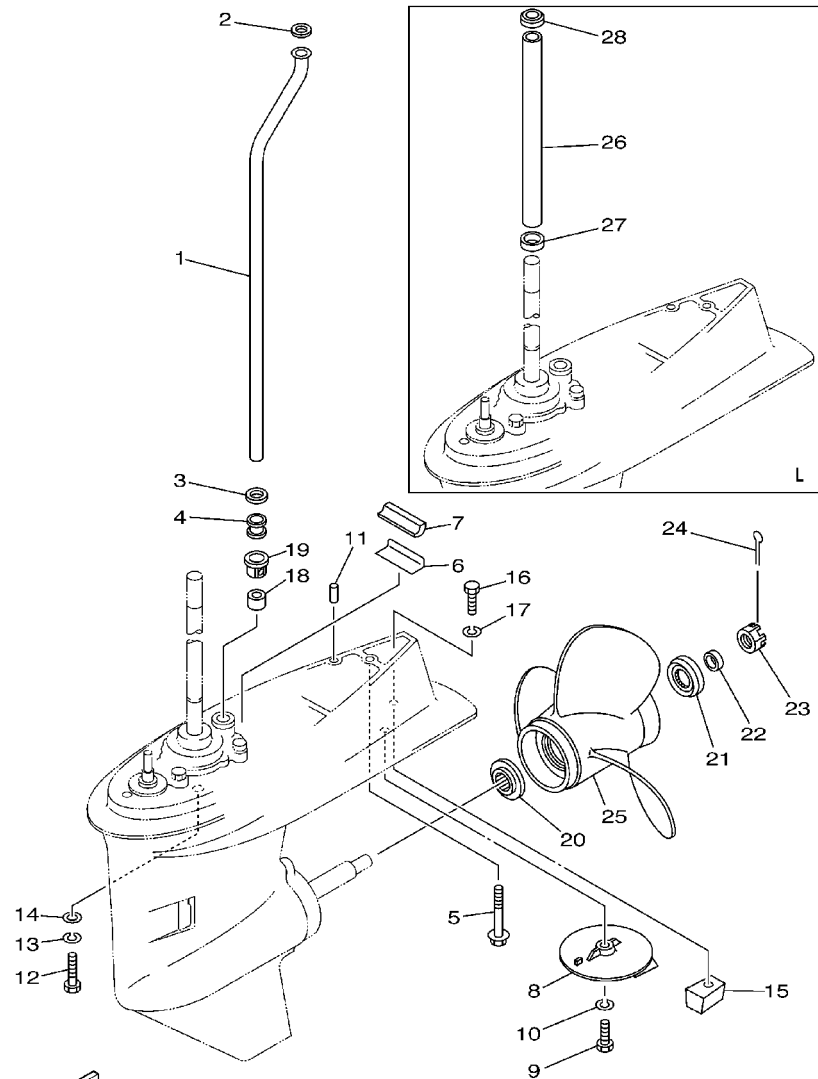
BOITIER D'HELICE, TRANSMISSION 1



REF. NO.	PART NO. NO. PIECES	DESCRIPTION DESCRIPTION	MH	WT	REMARKS REMARQUES
43	63D-45577-00-10	SHIM (T:0.10MM) CALE (T:0.10MM)	1	1	UR
	63D-45577-00-12	SHIM (T:0.12MM) CALE (T:0.12MM)	1	1	UR
	63D-45577-00-15	SHIM (T:0.15MM) CALE (T:0.15MM)	1	1	UR
	63D-45577-00-18	SHIM (T:0.18MM) CALE (T:0.18MM)	1	1	UR
	63D-45577-00-30	SHIM (T:0.30MM) CALE (T:0.30MM)	1	1	UR
	63D-45577-00-40	SHIM (T:0.40MM) CALE (T:0.40MM)	1	1	UR
	63D-45577-00-50	SHIM (T:0.50MM) CALE (T:0.50MM)	1	1	UR
44	63D-45361-02-4D	CAP, LOWER CASING COUVERCLE, BOITIER D'HELICE	1	1	
45	93306-001U1	BEARING ROULEMENT	1	1	
46	93210-69MG6	O-RING JOINT TORIQUE	1	1	
47	93210-74MG5	O-RING JOINT TORIQUE	2	2	
48	93317-22204	BEARING PIECE	1	1	
49	93101-22M00	OIL SEAL JOINT SPY	2	2	
50	90105-08M61	BOLT, FLANGE BOULON	2	2	
51	66T-45631-00	CLUTCH, DOG CRABOT	1	1	
52	90501-15M01	SPRING, COMPRESSION RESSORT, COMPRESSION	1	1	
53	90250-06023	PIN, STRAIGHT GOUPILE, DROITE	1	1	
54	663-45633-00	RING, CROSS PIN JONC, GOUPILE CRABOT	1	1	
55	66T-45635-00	PLUNGER, SHIFT POUSOIR D'EMBRAYAGE	1	1	
56	66T-45611-00	SHAFT, PROPELLER ARBRE, HELICE	1	1	

FIG. 22 LOWER CASING. DRIVE 2

BOITIER D'HELICE, TRANSMISSION 2

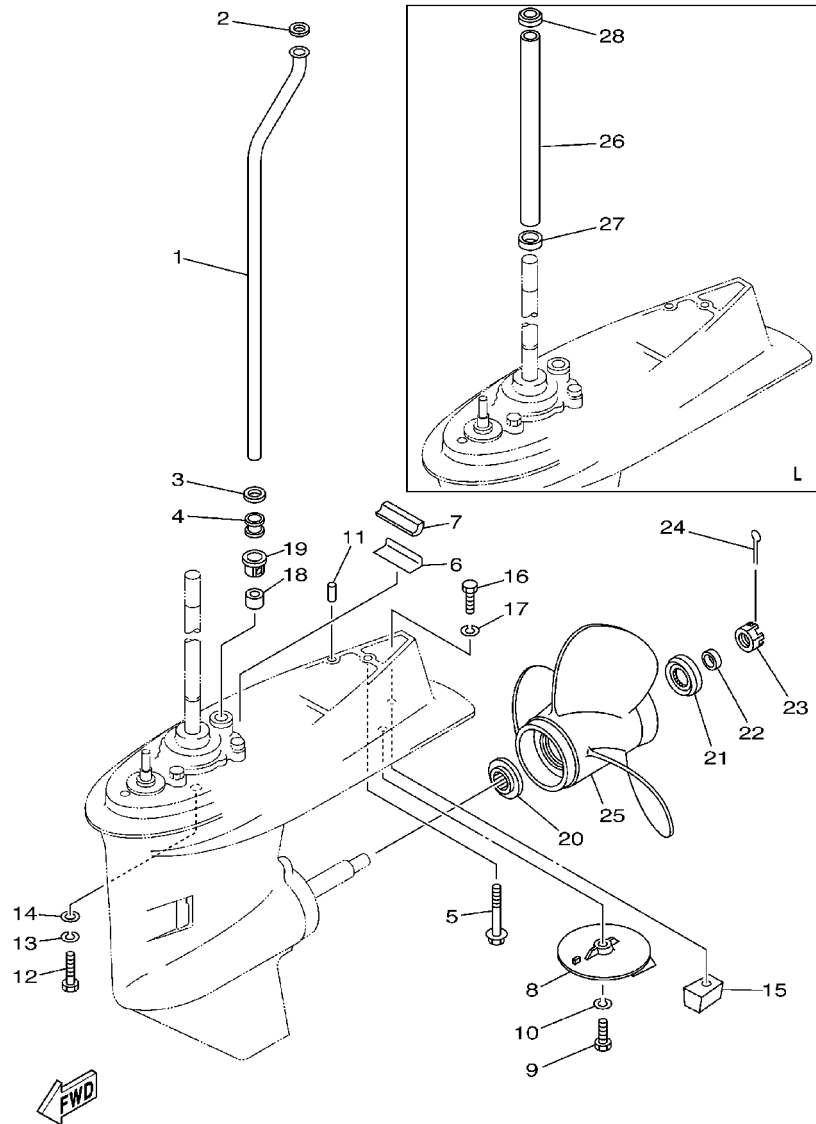


66T0664-1201

REF. NO.	PART NO. NO. PIECES	DESCRIPTION DESCRIPTION	MH	WT				REMARKS REMARQUES
1	66T-44361-10	TUBE, WATER TUBE D'EAU	1	1				L
2	90202-12060	WASHER, PLATE RONDELLE, PLATE	1	1				
3	90430-12072	GASKET JOINT	1	1				
4	663-44367-00	DAMPER, WATER SEAL JOINT TUBE D'EAU	1	1				
5	90119-08M44	BOLT, WITH WASHER BOULON, AVEC RONDELLE	1	1				
6	663-45376-00-94	GUIDE, SEAL DAMPER BUTEE, JOINT CAOUTCHOUC	1	1				
7	63D-45375-00	DAMPER, SEAL BOURRELET, CAOUTCHOUC	1	1				
8	664-45371-01	TAB-TRIM ANODE DERIVE	1	1				
9	97095-08025	BOLT BOULON	1	1				
10	92995-08100	WASHER RONDELLE	1	1				
11	93606-12019	PIN, DOWEL GOUPILLE	2	2				
12	97075-10040	BOLT BOULON	4	4				
13	92995-10100	WASHER RONDELLE	4	4				
14	92995-10600	WASHER RONDELLE	4	4				
15	67C-45251-00	ANODE ANODE	1	1				
16	97095-08035	BOLT BOULON	1	1				
17	92995-08100	WASHER RONDELLE	1	1				
18	663-44366-00	DAMPER, WATER SEAL JOINT, TUBE D'EAU	1	1				
19	63D-44312-00	COVER, WATER PUMP HOUSING COUVERCLE	1	1				
20	663-45987-02	SPACER ENTRETOISE	1	1				
21	66T-45997-00	SPACER ENTRETOISE	1	1				
22	90389-22M01	BUSH DOUILLE	1	1				
23	90171-16011	NUT, CASTLE ECROU, CRENELE	1	1				
24	91490-30025	PIN, COTTER GOUPILLE	1	1				
25	69W-45943-00-EL	PROPELLER (3X11"X15"-G) HELICE (3X11"X15"-G)	1	1				UR
	69W-45945-00-EL	PROPELLER (3X11-1/8"X13"-G) HELICE (3X11-1/8"X13"-G)	1	1				UR
	69W-45947-00-EL	PROPELLER (3X11-5/8"X11"-G) HELICE (3X11-5/8"X11"-G)	1	1				UR

FIG. 22 LOWER CASING. DRIVE 2

BOITIER D'HELICE, TRANSMISSION 2

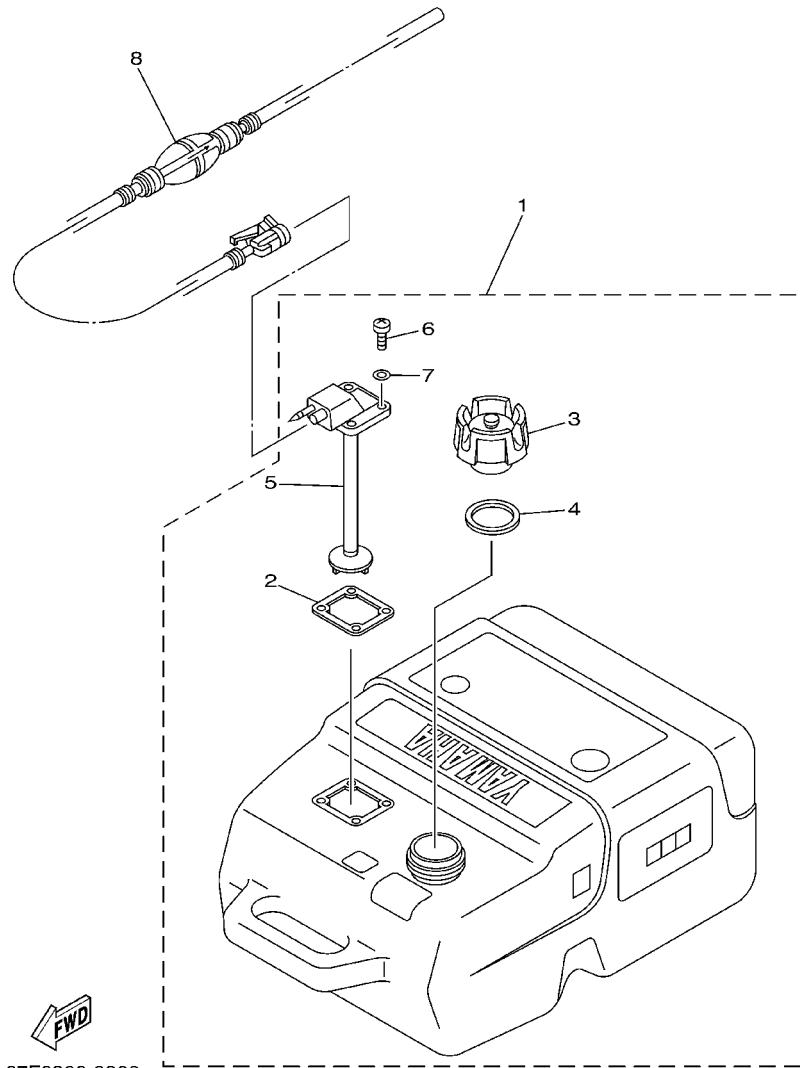


66T0664-1201

REF. NO.	PART NO. NO. PIECES	DESCRIPTION DESCRIPTION	MH	WT				REMARKS REMARQUES
25	63D-45941-00-EL	PROPELLER (3X12-1/4"X8"-G) HELICE (3X12-1/4"X8"-G)	1	1				UR
	663-45941-01-EL	PROPELLER (3X10-3/4"X17"-G) HELICE (3X10-3/4"X17"-G)	1	1				UR
	663-45949-01-EL	PROPELLER (3X10-3/4"X16"-G) HELICE (3X10-3/4"X16"-G)	1	1				UR
	663-45952-02-EL	PROPELLER (3X11-3/8"X12"-G) HELICE (3X11-3/8"X12"-G)	1	1				UR
	663-45954-01-EL	PROPELLER (3X11-3/4"X10"-G) HELICE (3X11-3/4"X10"-G)	1	1				UR
	663-45956-01-EL	PROPELLER (3X12-1/4"X9"-G) HELICE (3X12-1/4"X9"-G)	1	1				UR
	663-45958-01-EL	PROPELLER (3X11-1/4"X14"-G) HELICE (3X11-1/4"X14"-G)	1	1				UR
	663-45930-00-98	PROPELLER (3X10-1/4"X14"-G) HELICE (3X10-1/4"X14"-G)	1	1				UR
	663-45976-00-98	PROPELLER (3X10-1/4"X15"-G) HELICE (3X10-1/4"X15"-G)	1	1				UR
	663-45978-00-98	PROPELLER (3X10-1/4"X16"-G) HELICE (3X10-1/4"X16"-G)	1	1				UR
	663-45970-60-98	PROPELLER (3X11-3/4"X12"-G) HELICE (3X11-3/4"X12"-G)	1	1				UR
	663-45972-60-98	PROPELLER (3X12"X11"-G) HELICE (3X12"X11"-G)	1	1				UR
	663-45974-60-98	PROPELLER (3X11-1/2"X13"-G) HELICE (3X11-1/2"X13"-G)	1	1				UR
26	66T-44362-10	TUBE, WATER TUBE D'EAU	1	1				L
27	90480-25M70	GROMMET PASSE-FIL	1	1				L
28	90480-30M71	GROMMET PASSE-FIL	1	1				L

FIG. 23 FUEL TANK

RESERVOIR A CARBURANT

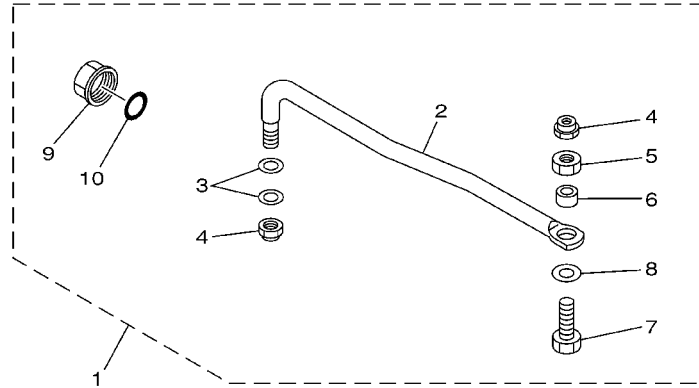


67F0300-9300

REF. NO.	PART NO. NO. PIECES	DESCRIPTION DESCRIPTION	MH	WT		REMARKS REMARQUES
1	6YK-24201-01	FUEL TANK ASSY RESERVOIR A ESSENCE (ENS.)	1	1		AP PLASTIC, 25L
2	6YL-24268-01	.GASKET, FUEL METER .JOINT, JAUGE A CARBURANT	1	1		
3	6YK-24610-00	.CAP ASSY .BOUCHON	1	1		WITH INDICATOR
4	6YL-24641-00	.GASKET, CAP 1 .JOINT 1, BOUCHON	1	1		
5	6YK-24260-01	.FUEL METER ASSY .INDICATEUR DE CARBURANT	1	1		
6	90157-05M16	.SCREW, PAN HEAD .VIS, TETE TRONCONIQUE	4	4		
7	6YL-24329-00	.SEAL .JOINT	4	4		
8	6YL-24306-52	FUEL PIPE COMP. 1 DURITE A ESSENCE 1	1	1		AP

FIG. 24 STEERING GUIDE

FIXATION DE DIRECTION

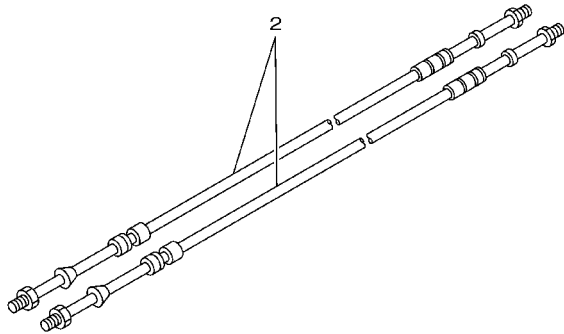
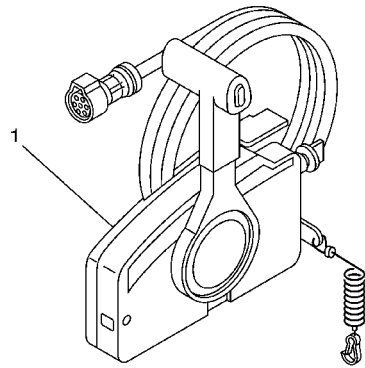


REF. NO.	PART NO. NO. PIECES	DESCRIPTION DESCRIPTION	MH	WT	REMARKS REMARQUES
1	65W-61350-00	STEERING GUIDE ATTACHMENT KIT FIXATIONS DE DIRECTION		1	AP
2	65W-61351-00	.ROD, STEERING LINK .REVOI DE DIRECTION		1	
3	90201-10M20	.WASHER, PLATE .RONDELLE, PLATE		2	
4	90185-09M01	.NUT, SELF-LOCKING .ECROU, AUTO-BLOCANT		2	
5	90170-09M03	.NUT .ECROU		1	
6	90387-10M42	.COLLAR .COLLERETTE		1	
7	90101-09M01	.BOLT .BOULON		1	
8	90201-10M63	.WASHER, PLATE .RONDELLE, PLATE		1	
9	6E5-43145-01	.CAP, CLAMP BRACKET .CAPUCHON, PRESSE		1	
10	93210-16275	.O-RING .JOINT TORIQUE		1	

65W0010-8210

FIG. 25 REMOTE CONTROL BOX

BOITIER DE COMMANDE A DISTANCE



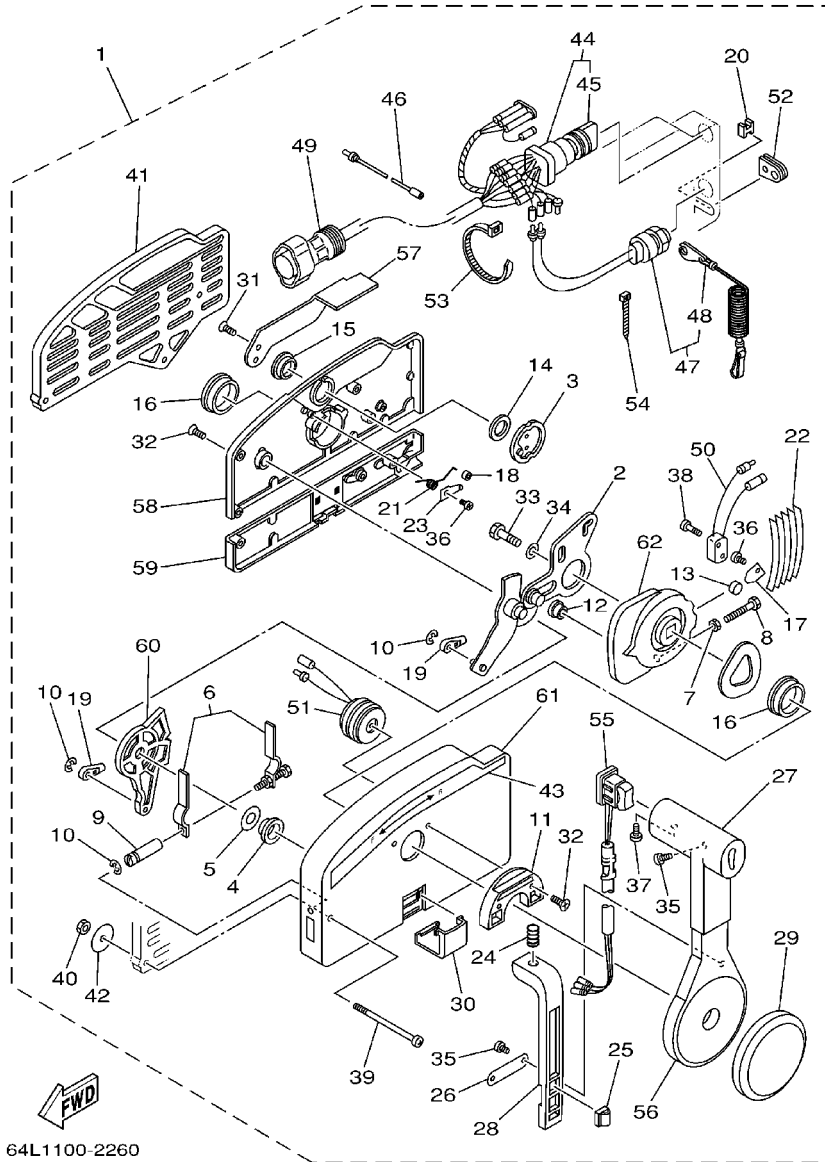
REF. NO.	PART NO. NO. PIECES	DESCRIPTION DESCRIPTION	MH	WT	REMARKS REMARQUES
1	703-48205-17	REMOTE CONTROL ASSY BOITIER DE COMMANDE A DISTANCE		1	AP WITH PT/T SW.
2	701-48310-90	CABLE, REMOTE CONTROL L=11F CABLE, COMMANDE A DISTANCE:11F		2	UR
	701-48320-00	CABLE, REMOTE CONTROL L=12F CABLE, COMMANDE A DISTANCE:12F		2	UR
	701-48320-20	CABLE, REMOTE CONTROL L=13F CABLE, COMMANDE A DISTANCE:13F		2	UR
	701-48320-30	CABLE, REMOTE CONTROL L=14F CABLE, COMMANDE A DISTANCE:14F		2	UR
	701-48320-50	CABLE, REMOTE CONTROL L=15F CABLE, COMMANDE A DISTANCE:15F		2	UR
	701-48320-60	CABLE, REMOTE CONTROL L=16F CABLE, COMMANDE A DISTANCE:16F		2	UR
	701-48320-80	CABLE, REMOTE CONTROL L=17F CABLE, COMMANDE A DISTANCE:17F		2	UR



67M0100-8280

FIG. 26 REMOTE CONTROL ASSY

BOITIER DE COMMANDE A DISTANCE

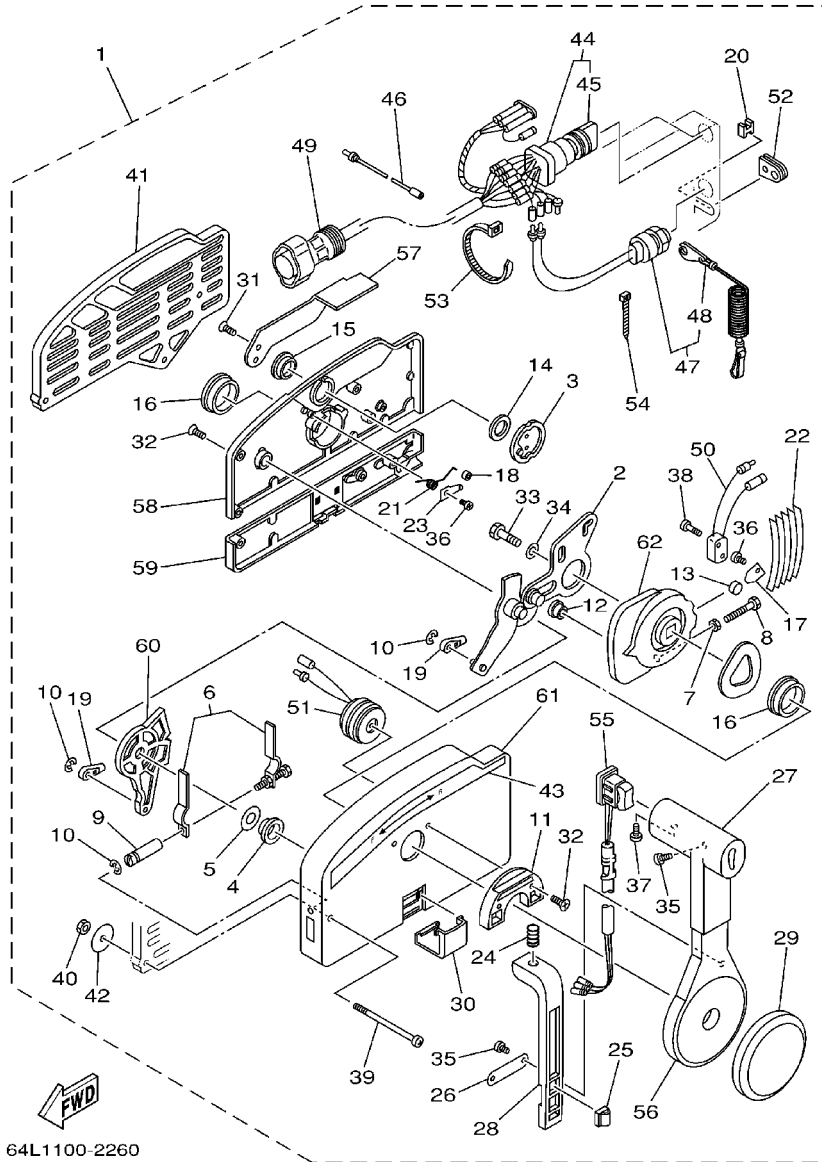


64L1100-2260

REF. NO.	PART NO. NO. PIECES	DESCRIPTION DESCRIPTION	MH	WT	REMARKS REMARQUES
1	703-48205-17	REMOTE CONTROL ASSY BOITIER DE COMMANDE A DISTANCE		1	AP WITH PT/T SW.
2	703-48261-01	.ARM, THROTTLE .BRAS, ACCELERATION		1	
3	703-48153-00	.SHAFT, FREE ACCEL. .AXE		1	
4	703-48235-00	.BUSHING .COUSSINET		1	
5	703-48268-00	.SPACER .ENTRETOISE		1	
6	703-48264-00	.THROTTLE, FRICTION .ACCELERATION		1	
7	95380-05600	.NUT .ECROU		1	
8	97380-05025	.BOLT .BOULON, HEXAGONAL		1	
9	703-48265-00	.SHAFT, FRICTION .AXE, COPILOTE		1	
10	93430-06024	.CIRCLIP		3	
11	703-48245-00	.CLIPS .PLATE, LOCK .PLAQUE, VERROU		1	
12	703-48252-00	.ROLLER, CAM .POULIE		1	
13	701-48248-00	.ROLLER, FREE ACCEL. .POULIE		1	
14	703-48198-00	.WASHER, WAVE .RONDELLE, ELASTIQUE ONDULEE		1	
15	703-48243-00	.BUSHING .COUSSINET		1	
16	703-48236-00	.BUSHING 1 .POULIE		2	
17	703-48189-00	.RETAINER .FLASQUE		1	
18	703-48234-00	.ROLLER, DETENT .POULIE		1	
19	703-48345-01	.CABLE END, REMOTE CONTROL 2 .CHAPE CABLE		2	
20	703-48358-00	.ANCHOR, CABLE .COLLIER		1	
21	703-48244-00	.SPRING, FREE ACCEL. .RESSORT		1	
22	703-48238-00	.SPRING, DETENT .RESSORT		5	
23	703-48246-00	.SPACER .ENTRETOISE		1	
24	703-48227-00	.SPRING, NEUTRAL LOCK .RESSORT		1	
25	703-82594-00	.CLAMP .BRIDE		1	WITH PT/T SW.
26	703-48226-00	.PLATE, STOPPER .PLAQUETTE		1	
27	703-48222-00	.GRIP, CONTROL LEVER .POIGNEE, COMMANDE LEVIER		1	SINGLE

FIG. 26 REMOTE CONTROL ASSY

BOITIER DE COMMANDE A DISTANCE



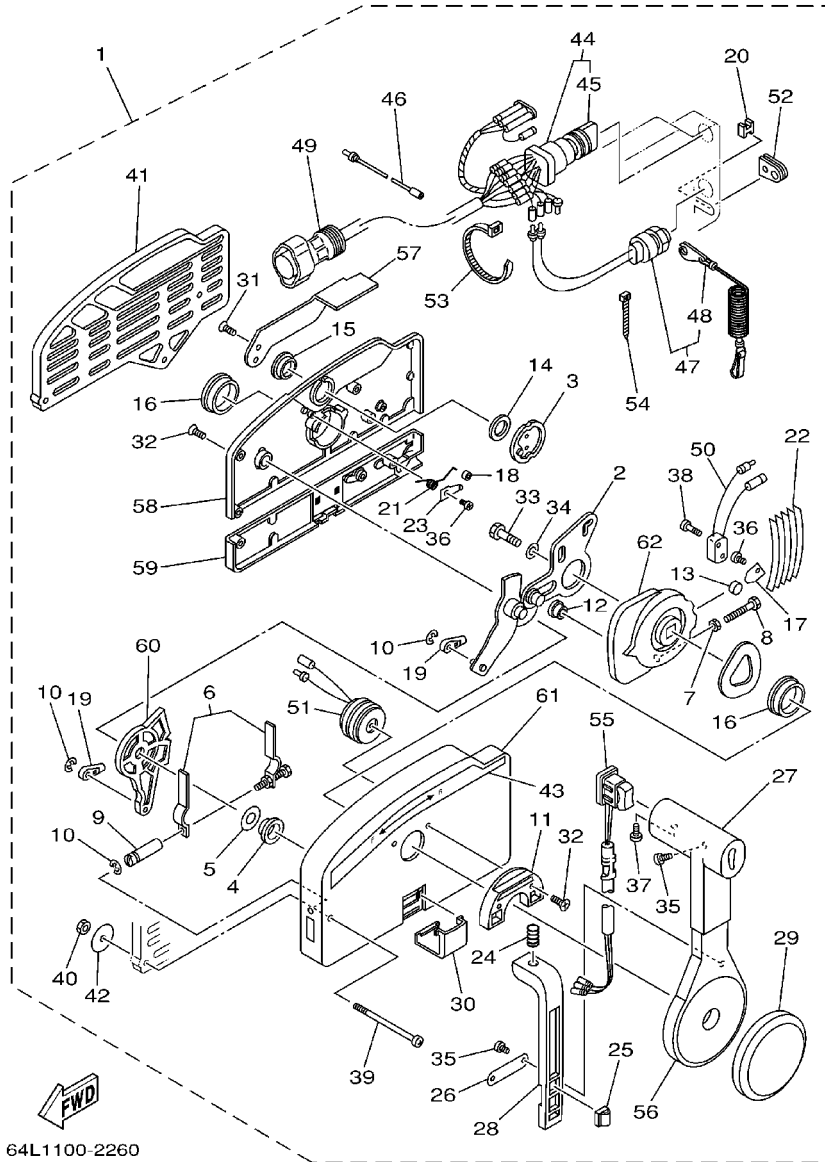
64L1100-2260

REF. NO.	PART NO. NO. PIECES	DESCRIPTION DESCRIPTION	MH	WT	REMARKS REMARQUES
28	703-48223-00	.LOCK, NEUTRAL .VERROU, NEUTRAL		1	
29	703-48225-00	.COVER .COUVERCLE		1	
30	703-48219-00	.COVER, LEAD .COUVERCLE		1	
31	703-48281-00	.SCREW .VIS		2	
32	703-48282-00	.SCREW .VIS		7	
33	97380-08030	.BOLT .BOULON, HEXAGONAL		1	
34	92990-08600	.WASHER, PLATE .RONDELLE, PLATE		1	
35	98580-04010	.SCREW, PAN HEAD .VIS		3	
36	98580-04006	.SCREW, PAN HEAD .VIS		2	
37	98580-05010	.SCREW, PAN HEAD .VIS		1	
38	98580-03015	.SCREW, PAN HEAD .VIS		2	
39	703-48291-10	.SCREW (M6) .VIS (M6)		3	
40	95380-06600	.NUT, HEXAGON .ECROU		3	
41	703-48293-10	.SPACER, REMOTE CONTROL .ENTRETOISE		1	SINGLE
42	701-48287-00	.WASHER .RONDELLE		3	
43	703-48215-00	.GRAPHIC .ADHESIF		1	
44	703-82510-43	.MAIN SWITCH ASSY .CONTACTEUR A CLEF COMPLET		1	
45	703-82577-00	.CAP, KEY .CABOCHON		1	
46	703-82531-00	.WIRE, LEAD .FIL		1	
47	688-82575-01	.ENGINE STOP SWITCH ASSY .COUPE CIRCUIT CPLT		1	
48	682-82556-00	.STOPPER .PLAQUETTE		1	
49	688-8258A-20	.EXTENSION, WIRE HARNESS .EXTENSION, FAISCEAU DE FILS		1	L:5M (10P)
50	703-82540-00	.NEUTRAL SWITCH ASSY .CONTACTEUR DE POINT-MORT		1	
51	703-83383-02	.BUZZER .RONFLEUR		1	
52	703-48284-00	.GROMMET .PASSE-FIL		1	
53	703-82591-00	.BAND .COLLIER		1	
54	703-82592-00	.BAND .COLLIER		1	



FIG. 26 REMOTE CONTROL ASSY

BOITIER DE COMMANDE A DISTANCE

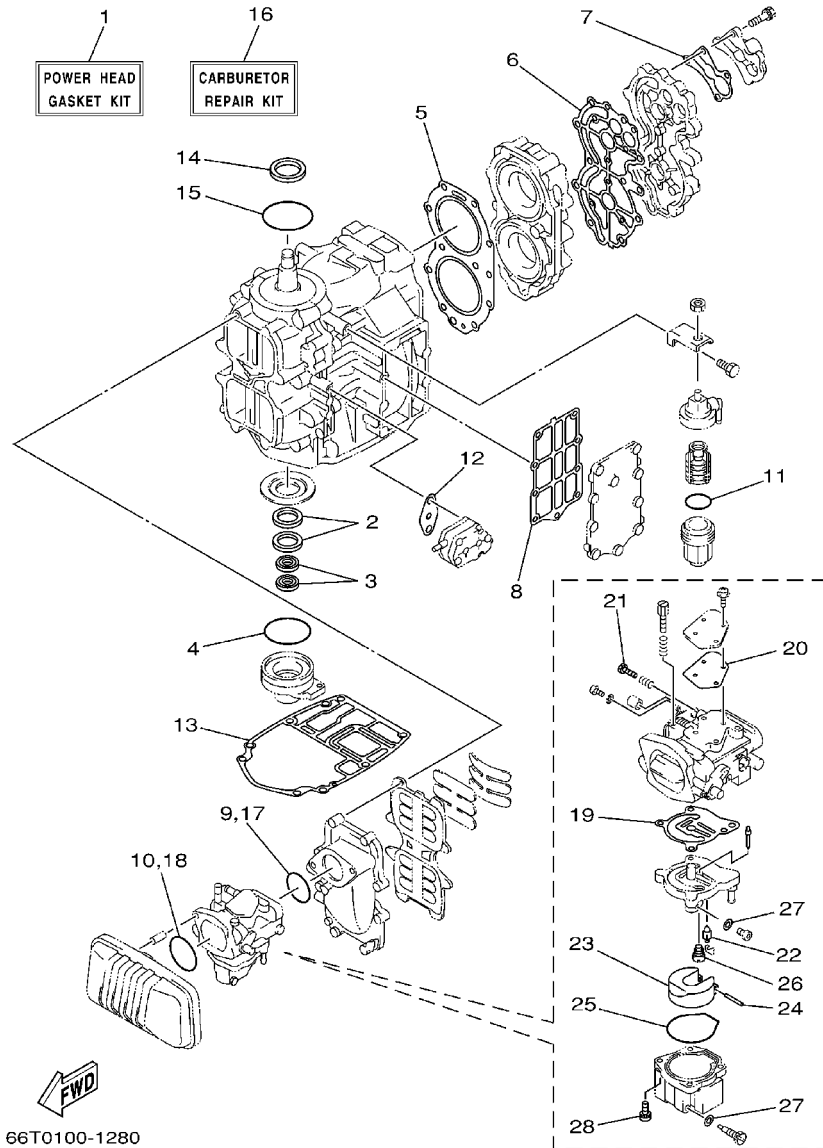


64L1100-2260

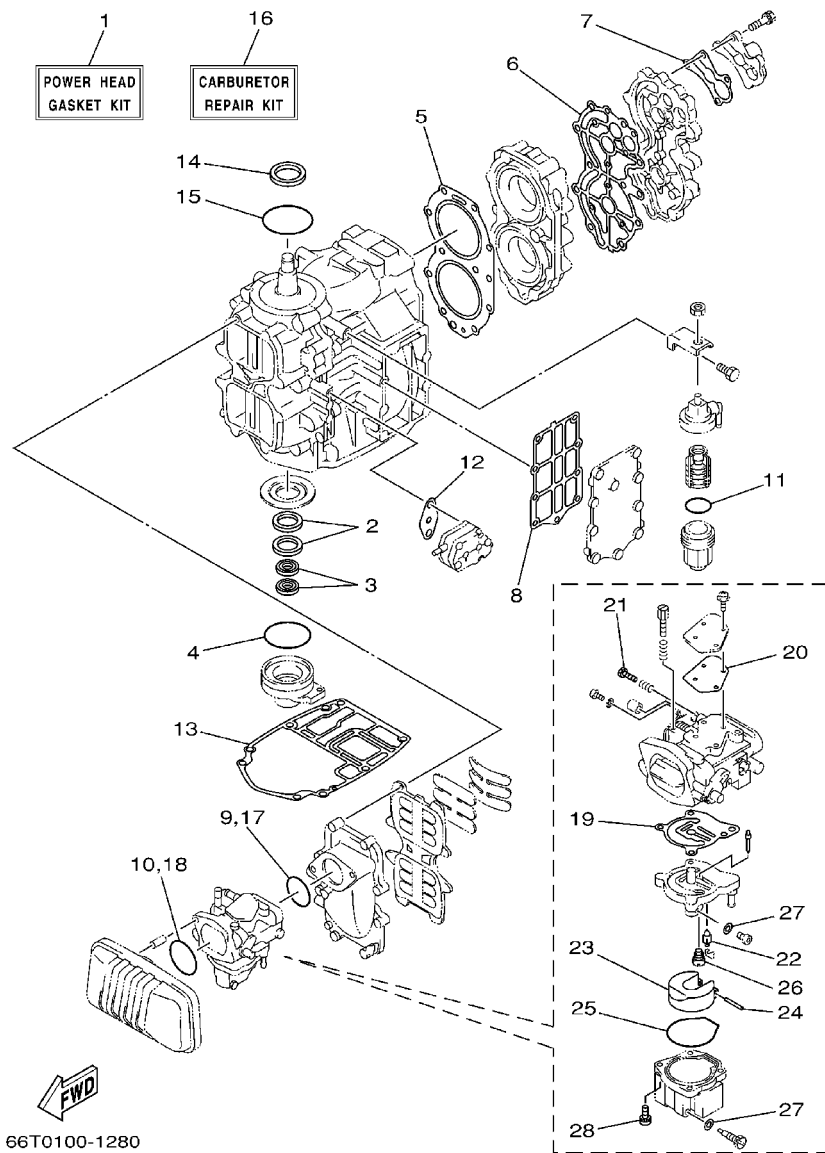
REF. NO.	PART NO. NO. PIECES	DESCRIPTION DESCRIPTION	MH	WT	REMARKS REMARQUES
55	703-82563-02	.TRIM & TILT SWITCH ASSY .INCLINER ET PARER COMMUTATEUR		1	WITH PT/T SW.
56	703-48221-00	.LEVER, CONTROL .LEVIER, COMMANDE		1	
57	703-48152-00	.KNOB, FREE ACCEL. .BOUTON		1	
58	703-48212-00	.BACK PLATE 1 .PLAQUETTE 1		1	
59	703-48213-00	.BACK PLATE 2 .PLAQUETTE 2		1	
60	703-48271-00	.ARM, SHIFT .BRAS		1	
61	703-48211-01	.HOUSING,1 .CORPS		1	
62	703-48232-00	.GEAR .PIGNON		1	

FIG. 27 REPAIR KIT 1

KITS DE REPARATION 1



REF. NO.	PART NO. NO. PIECES	DESCRIPTION DESCRIPTION	MH	WT				REMARKS REMARQUES
1	66T-W0001-01	POWER HEAD GASKET KIT POCHETTE DE JINTS TETE MOTRICE	1	1				
2	93102-30M56	.OIL SEAL .JOINT SPY	2	2				
3	93101-16001	.OIL SEAL .JOINT SPY	2	2				
4	93210-65M50	.O-RING .JOINT TORIQUE	1	1				
5	66T-11181-A2	.GASKET, CYLINDER HEAD 1 .JOINT, DE CULASSE 1	1	1				
6	66T-11193-A2	.GASKET, HEAD COVER 1 .JOINT, COUVERCLE DE CULASSE 1	1	1				
7	676-12414-A1	.GASKET, COVER .JOINT, COUVERCLE	1	1				
8	66T-41114-A0	.GASKET, EXHAUST OUTER COVER .JOINT, COUVERCLE D'ECHAPPEMEN	1	1				
9	93210-46M16	.O-RING .JOINT TORIQUE	1	1				
10	93210-54M54	.O-RING .JOINT TORIQUE	1	1				
11	93210-32738	.O-RING .JOINT TORIQUE	1	1				
12	650-24431-A0	.GASKET, FUEL PUMP 1 .JOINT 1 DE POMPE A ESSENCE	1	1				
13	66T-45113-A0	.GASKET, UPPER CASING .JOINT, TUBE D'ARBRE	1	1				
14	93102-35008	.OIL SEAL .JOINT SPY	1	1				
15	93210-75M51	.O-RING .JOINT TORIQUE	1	1				
16	66T-W0093-01	CARBURETOR REPAIR KIT KIT DE REPARATION CARBURATEUR	1	1				
17	93210-46M16	.O-RING .JOINT TORIQUE	1	1				
18	93210-54M54	.O-RING .JOINT TORIQUE	1	1				
19	66T-14384-01	.GASKET, FLOAT CHAMBER .JOINT, CUVE DE FLOTTEUR	1	1				
20	66T-14536-00	.GASKET .JOINT	1	1				
21	6E5-14323-03	.SCREW, AIR ADJUSTING .VIS DE DOSEUR D'AIR	1	1				
22	6E5-14546-00	.VALVE, NEEDLE .POINTEAU	1	1				
23	6E5-14385-02	.FLOAT .FLOTTEUR	1	1				
24	6E5-14386-02	.PIN, FLOAT .AXE, FLOTTEUR	1	1				
25	66T-14984-00	.GASKET, FLOAT CHAMBER .JOINT, CUVE DE FLOTTEUR	1	1				
26	66T-14992-00	.PLUG .BOUCHON	1	1				
27	66T-14959-00	.GASKET .JOINT	2	2				



66T0100-1280

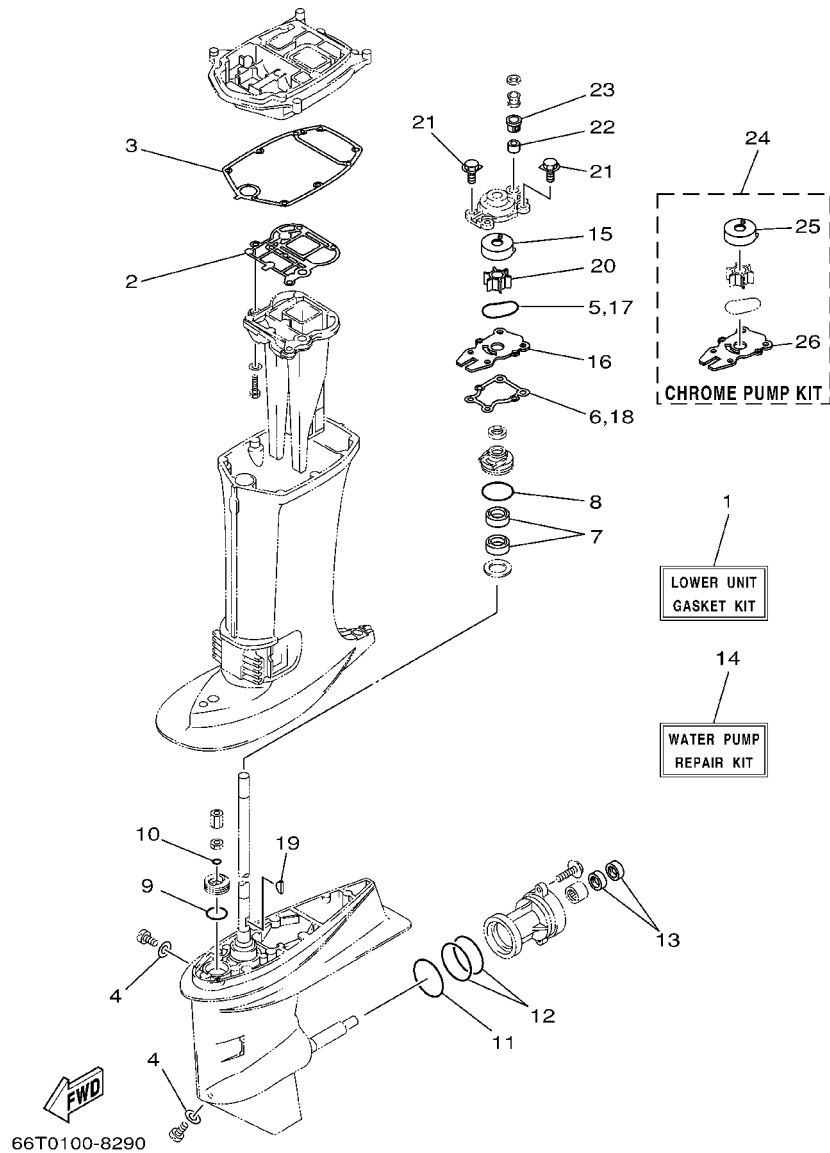
FIG. 27 REPAIR KIT 1

KITS DE REPARATION 1

REF. NO.	PART NO. NO. PIECES	DESCRIPTION DESCRIPTION	MH	WT			REMARKS REMARQUES
28	97980-05125	.SCREW, WITH WASHER .VIS, AVEC RONDELLE	4	4			
-----							
-----							
-----							
-----							
-----							
-----							
-----							
-----							
-----							

FIG. 28 REPAIR KIT 2

KITS DE REPARATION 2



REF. NO.	PART NO. NO. PIECES	DESCRIPTION DESCRIPTION	MH	WT				REMARKS REMARQUES
1	66T-W0001-20	LOWER UNIT GASKET KIT POCHETTE DE JOINTS EMBASE	1	1				
2	66T-41133-A0	.GASKET, EXHAUST MANIFOLD 1 .JOINT, PIPE D'ECHAPPEMENT	1	1				
3	66T-45114-A0	.GASKET, UPPER CASING .JOINT, TUBE D'ARBRE	1	1				
4	90430-08020	.GASKET .JOINT	2	2				
5	93210-59MG7	.O-RING .JOINT TORIQUE	1	1				
6	63D-44316-00	.GASKET, WATER PUMP .JOINT, POMPE A EAU	1	1				
7	93101-22M60	.OIL SEAL .JOINT SPY	2	2				
8	93210-48MG8	.O-RING .JOINT TORIQUE	1	1				
9	93210-33MG4	.O-RING .JOINT TORIQUE	1	1				
10	93210-06ME6	.O-RING .JOINT TORIQUE	1	1				
11	93210-69MG6	.O-RING .JOINT TORIQUE	1	1				
12	93210-74MG5	.O-RING .JOINT TORIQUE	2	2				
13	93101-22M00	.OIL SEAL .JOINT SPY	2	2				
14	66T-W0078-00	WATER PUMP REPAIR KIT KIT DE REPARATION DE LA POMPE	1	1				
15	63D-44322-00	.INSERT, CARTRIDGE .CUVETTE	1	1				
16	66T-44323-00	.OUTER PLATE, CARTRIDGE .PLAQUE EXTERIEURE	1	1				
17	93210-59MG7	.O-RING .JOINT TORIQUE	1	1				
18	63D-44316-00	.GASKET, WATER PUMP .JOINT, POMPE A EAU	1	1				
19	90280-03M03	.KEY, WOODRUFF .CLAVETTE, DEMI-LUNE	1	1				
20	6H4-44352-02	.IMPELLER .TURBINE	1	1				
21	90119-08M15	.BOLT, WITH WASHER .BOULON, AVEC RONDELLE	4	4				
22	663-44366-00	.DAMPER, WATER SEAL .JOINT, TUBE D'EAU	1	1				
23	63D-44312-00	.COVER, WATER PUMP HOUSING .COUVERCLE	1	1				
24	66T-W0078-0A	CHROME PUMP KIT KIT DE POMPE A EAU CHROME	1	1				
25	63D-44322-40	.INSERT, CARTRIDGE .CUVETTE	1	1				
26	66T-44323-40	.OUTER PLATE, CARTRIDGE .PLAQUE EXTERIEURE	1	1				



**NUMERICAL INDEX  
INDEX NUMERIQUE**

<b>PART NO. NO. PIECES</b>	<b>REF. NO.</b>	<b>PART NO. NO. PIECES</b>	<b>REF. NO.</b>	<b>PART NO. NO. PIECES</b>	<b>REF. NO.</b>	<b>PART NO. NO. PIECES</b>	<b>REF. NO.</b>	<b>PART NO. NO. PIECES</b>	<b>REF. NO.</b>	<b>PART NO. NO. PIECES</b>	<b>REF. NO.</b>	<b>PART NO. NO. PIECES</b>	<b>REF. NO.</b>
66T-W0001-01	27 - 1	66T-14301-02	5 - 1	6F5-15752-00	7 - 18	66T-41113-00-1S	2 - 32	66T-42725-20	12 - 8	65W-43805-00	19 - 4		
66T-W0001-20	28 - 1	66T-14301-12	5 - 1	6F5-15753-00	7 - 19	66T-41114-A0	2 - 34	66T-42725-30	15 - 9	65W-4381B-00	19 - 22		
66T-W0004-00	4 - 2	6E5-14323-03	5 - 12	689-15755-01	7 - 21		27 - 8	6H1-42726-10	12 - 21	65W-43810-00	19 - 17		
63D-W0070-10	1 - 11		27 - 21	66T-15758-01	7 - 24	66T-41131-10-5B	20 - 4	6H4-42726-00	12 - 21	65W-43812-00	19 - 18		
66T-W0078-0A	28 - 24	6A0-14325-00	6 - 25	66T-15762-01	7 - 28	66T-41133-A0	20 - 5	65W-42726-00	12 - 23	6H1-43816-00	19 - 25		
66T-W0078-00	28 - 14	6J8-14334-00	5 - 11	66T-15767-00	7 - 8		28 - 2	65W-42726-10	12 - 23	65W-43817-00	19 - 39		
66T-W0084-02-4D	13 - 1	66T-14384-01	5 - 6	6F5-15768-00	7 - 20	66T-41137-00-94	20 - 1		15 - 11	65W-4382A-00	19 - 47		
66T-W0090-02-1S	2 - 1		27 - 19	66T-15768-00	7 - 11	66T-41237-00	14 - 5	676-42727-00	12 - 20	6H1-43829-00	19 - 61		
66T-W0093-01	27 - 16	6E5-14385-02	5 - 18	66T-15770-00	7 - 15	66T-41252-00	4 - 23	66T-42738-00-5B	12 - 6	65W-43830-00	19 - 36		
676-W2810-01	6 - 32		27 - 23	66T-15771-00-94	7 - 36	66T-41256-00	4 - 21	66T-42741-00	12 - 26	65W-43831-00	19 - 35		
66T-11111-01-1S	2 - 22	6E5-14386-02	5 - 19	66T-15772-00-94	7 - 39	66T-41257-00	4 - 25	664-42791-10	12 - 32	6H1-4384F-10	19 - 57		
66T-11119-00	2 - 20		27 - 24	6F5-15779-02	7 - 22	661-41262-02	4 - 22	66T-42815-01-4D	12 - 9	65W-43840-00	19 - 15		
66T-11181-A2	2 - 23	66T-14440-00	4 - 13	66T-15784-00	7 - 9	6H4-41271-01	4 - 18	66T-42816-00	12 - 13	62X-43841-00	19 - 33		
	27 - 5	624-14485-00	2 - 5	697-15789-00	7 - 23	66T-41273-00	13 - 42	65W-43111-10-4D	17 - 1	65W-43843-00	19 - 54		
66T-11191-00-1S	2 - 25	66T-14497-00	14 - 10	6F5-15791-00	7 - 17	689-41273-00	4 - 19	66T-43111-01-4D	16 - 1	6H1-43844-10	19 - 56		
66T-11193-A2	2 - 26	66T-14523-00	5 - 10	66T-15794-00	7 - 13	6J8-41274-00	4 - 20	65W-43112-10-4D	17 - 2	65W-43844-00	19 - 48		
	27 - 6	66T-14527-00	5 - 8	6YK-24201-01	23 - 1	66T-41611-00	8 - 11	66T-43112-01-4D	16 - 6	6H1-43845-00	19 - 43		
676-11325-00	2 - 18	66T-14536-00	5 - 7	6YK-24260-01	23 - 5	66T-41631-01	14 - 4	6J8-43113-01	16 - 20	6H1-43847-00	19 - 45		
650-11372-01	4 - 5		27 - 20	6YL-24268-01	23 - 2	66T-41638-00	14 - 1	648-43114-01	16 - 4	65W-43851-00	19 - 49		
676-11372-00	2 - 33	6E5-14546-00	5 - 16	6G1-24304-02	6 - 1	6F5-41662-00	14 - 17		16 - 9	6T4-43853-00	19 - 37		
66T-11400-01	3 - 1		27 - 22	6YL-24306-52	23 - 8	65W-42101-01-4D	13 - 15	663-43118-01-4D	16 - 3	65W-43853-00	19 - 60		
66T-11412-00	3 - 2	66T-14578-00	5 - 2	6YL-24329-00	23 - 7	664-42119-00	13 - 23		16 - 8	65W-43854-00	19 - 46		
66T-11422-00	3 - 3	66T-14584-00	5 - 3	66T-24329-00	12 - 22	65W-42121-01-4D	13 - 41	63D-43131-01	16 - 17	65W-43855-00	19 - 52		
66T-11432-00	3 - 4	6J8-14592-01	5 - 4	692-24410-00	6 - 15	66T-42123-00	13 - 8		17 - 9	6H1-43856-10	19 - 55		
66T-11442-00	3 - 5	61A-1492E-85	5 - 15	663-24411-00	6 - 20	65W-42125-00	13 - 20	66T-43144-00	12 - 14	65W-4386A-00	19 - 58		
6F5-11515-00	3 - 9	66T-1492F-35	5 - 20	692-24411-00	6 - 17	6G1-42126-00	13 - 19	6E5-43145-01	24 - 9	65W-4386K-00	19 - 7		
66T-11565-00	2 - 14	66T-14945-02	5 - 14	6A0-24412-02	6 - 26	65W-42131-01	13 - 38	6G5-43145-01	16 - 22	6H1-43861-10	19 - 20		
66T-11603-00	3 - 16	66T-14959-00	5 - 25	6A0-24413-00	6 - 16	6G1-42137-10	13 - 24		17 - 13		19 - 23		
66T-11604-00	3 - 16		27 - 27	6A0-24421-01	6 - 24	65W-42138-00	13 - 17	65W-43191-00	17 - 4	65W-43861-00	19 - 40		
66T-11605-00	3 - 16	66T-14981-00	5 - 23	650-24431-A0	6 - 27	65W-42159-00	13 - 18	65W-43192-00	17 - 3	65W-43862-00	19 - 41		
66T-11631-01-93	3 - 15	66T-14984-00	5 - 21		27 - 12	66T-42167-00	14 - 2	65W-43311-10-4D	16 - 15	65W-43865-00	19 - 19		
6F5-11633-00	3 - 17		27 - 25	648-24434-01	6 - 18	6F6-42177-A0	13 - 22		17 - 7	6H1-43866-00	19 - 31		
663-11634-00	3 - 18	66T-14991-00	5 - 24	648-24435-02	6 - 21	65W-42511-10-4D	18 - 6	682-43318-01	16 - 35	6H1-43867-00	19 - 32		
66T-11635-01	3 - 15	66T-14992-00	5 - 22	61N-24521-00	6 - 8	648-42528-00	18 - 1	66T-43350-02	16 - 42	65W-43869-00	19 - 5		
66T-11636-01	3 - 15		27 - 26	61N-24560-00	6 - 6	624-42542-00	9 - 3	65W-43373-00	18 - 2	65W-43871-00	19 - 21		
6F5-11651-00	3 - 10	66T-15100-02-1S	2 - 2	61N-24563-00	6 - 7	66T-42610-C0-4D	1 - 1	65W-43613-00	16 - 49	6H1-43875-00	19 - 42		
66T-11681-00	3 - 11	66T-15396-01-94	2 - 8	648-24566-02	6 - 10	66T-42613-01	1 - 2	65W-43614-01	16 - 47	62X-43878-00	19 - 62		
6E5-12411-01	2 - 28	66T-15705-00	7 - 7	6YK-24610-00	23 - 3	66T-42615-02	1 - 8	65W-43615-01	16 - 48	65W-43879-00	19 - 12		
676-12413-00-1S	2 - 29	66T-15710-00	7 - 1	6YL-24641-00	23 - 4	6E0-42651-02	1 - 4	65W-43616-00	16 - 46	65W-4388E-00	19 - 14		
676-12414-A1	2 - 30	66T-15711-00	7 - 2	66T-26301-00	13 - 30	6F5-42652-01	1 - 6	66T-43627-00	16 - 23	65W-43880-00	19 - 2		
	27 - 7	66T-15713-00	7 - 5	65W-26326-00	12 - 19	688-42677-DO	1 - 9	65W-43630-11	16 - 36	65W-43881-00	19 - 6		
6E5-13552-01	2 - 3	66T-15714-00	7 - 3	65W-26326-10	12 - 19	63D-42678-11	1 - 10	66T-43631-11	16 - 44	65W-43882-00	19 - 8		
	2 - 4	66T-15716-00	7 - 6		15 - 10	63D-42681-10	1 - 12	65W-4380F-00	19 - 11	65W-43887-00	19 - 13		
	4 - 4	66T-15723-00	7 - 29	6A1-28176-00	12 - 33	63D-42682-10	1 - 13	65W-4380K-00	19 - 16	65W-43888-00	19 - 28		
66T-13610-00	4 - 1	66T-15731-00	7 - 16	66T-28199-72-A0	6 - 33	66T-42710-01-4D	12 - 1	65W-4380L-00	19 - 27	65W-43891-00	19 - 10		
66T-13641-02-1S	4 - 3	66T-15734-00	7 - 14	66T-28199-72-B0	6 - 33	66T-42716-00	12 - 5	65W-43800-02-4D	19 - 1	65W-43892-00	19 - 9		
6E5-14159-00	5 - 17	63V-15741-00	7 - 4	66T-28199-82-A0	6 - 34	6G1-42725-00	9 - 21	6T4-43802-03	19 - 30	66T-44111-02	13 - 2		
6E5-14223-00	5 - 13	63V-15744-00	7 - 10	66T-28199-82-B0	6 - 34	66T-42725-00	12 - 8	65W-43804-00	19 - 3	682-44116-01	14 - 19		

NUMERICAL INDEX  
INDEX NUMERIQUE

PART NO. NO. PIECES	REF. NO.	PART NO. NO. PIECES	REF. NO.	PART NO. NO. PIECES	REF. NO.	PART NO. NO. PIECES	REF. NO.	PART NO. NO. PIECES	REF. NO.	PART NO. NO. PIECES	REF. NO.
66T-44121-00	14 - 14	66T-45311-01-4D	21 - 2	663-45956-01-EL	22 - 25	701-48310-90	25 - 2	703-82540-00	26 - 50	90101-12M65	17 - 33
66M-44122-00	14 - 15	679-45318-00	20 - 16	663-45958-01-EL	22 - 25	701-48320-00	25 - 2	682-82556-00	13 - 44	90105-08M61	21 - 50
66T-44124-00	13 - 11	66T-45321-00	21 - 29	663-45970-60-98	22 - 25	701-48320-20	25 - 2		26 - 48	90105-08M76	18 - 3
66T-44125-01	14 - 23	688-45341-10	21 - 6	663-45972-60-98	22 - 25	701-48320-30	25 - 2	688-82560-10	9 - 19	90109-06M80	9 - 7
	15 - 6	66T-45344-01	21 - 21	663-45974-60-98	22 - 25	701-48320-50	25 - 2	703-82563-02	26 - 55		10 - 12
66T-44143-10	14 - 21	63D-45361-02-4D	21 - 44	663-45976-00-98	22 - 25	701-48320-60	25 - 2	6E3-8257H-00	12 - 34		12 - 29
61N-44146-00	21 - 27	664-45371-01	22 - 8	663-45978-00-98	22 - 25	701-48320-80	25 - 2	689-8257Y-00	13 - 45		12 - 31
66T-44150-11	21 - 26	63D-45375-00	22 - 7	663-45987-02	22 - 20	663-48344-00	14 - 25	66T-82575-01	13 - 43	90109-06M81	9 - 6
6E0-44191-11	13 - 14	663-45376-00-94	22 - 6	66T-45997-00	22 - 21		15 - 2	688-82575-01	26 - 47		9 - 9
688-44194-00	14 - 9	66T-45501-11	21 - 33	703-48152-00	26 - 57	703-48345-01	26 - 19	703-82577-00	26 - 45		9 - 13
66T-44311-00	21 - 12	6H4-45536-00	21 - 3	703-48153-00	26 - 3	703-48358-00	26 - 20	688-8258A-20	26 - 49		12 - 7
63D-44312-00	22 - 19	66T-45551-00	21 - 36	703-48189-00	26 - 17	66T-48501-01	15 - 1	66T-82590-20	10 - 13		14 - 18
	28 - 23	66T-45560-01	21 - 38	703-48198-00	26 - 14	65W-48511-00	15 - 7	703-82591-00	26 - 53	90109-06M86	10 - 39
63D-44316-00	21 - 16	663-45567-01-10	21 - 40	703-48205-17	25 - 1		18 - 29	703-82592-00	26 - 54		12 - 15
	28 - 6	663-45567-01-12	21 - 40		26 - 1	6H3-48538-00	14 - 27	703-82594-00	26 - 25		13 - 16
	28 - 18	663-45567-01-15	21 - 40	703-48211-01	26 - 61		15 - 4	703-83383-02	26 - 51		14 - 20
63D-44322-00	21 - 13	663-45567-01-18	21 - 40	703-48212-00	26 - 58	65W-61350-00	24 - 1	6N7-83557-00	10 - 14	90109-08M90	16 - 27
	28 - 15	663-45567-01-30	21 - 40	703-48213-00	26 - 59	65W-61351-00	24 - 2	6A1-83625-41	7 - 43	90110-10M02	17 - 30
63D-44322-40	28 - 25	663-45567-01-40	21 - 40	703-48215-00	26 - 43	66T-81303-00	29 - 1	6A1-83625-51	7 - 44	90116-10M28	18 - 5
66T-44323-00	21 - 14	663-45567-01-50	21 - 40	703-48219-00	26 - 30	66T-81328-00	8 - 13	6E0-83627-41	13 - 46	90119-06MA3	2 - 27
	28 - 16	66T-45571-00	21 - 41	703-48221-00	26 - 56	66T-81800-01	11 - 1	6E0-83627-51	13 - 47		2 - 35
66T-44323-40	28 - 26	63D-45577-00-10	21 - 43	703-48222-00	26 - 27	66T-81820-00	11 - 6	66T-85515-00	8 - 8	90119-06MA5	2 - 31
63D-44341-00	21 - 19	63D-45577-00-12	21 - 43	703-48223-00	26 - 28	66T-81826-00	11 - 7	66T-85520-00	8 - 10	90119-06M61	12 - 2
6H4-44352-02	21 - 18	63D-45577-00-15	21 - 43	703-48225-00	26 - 29	66T-81830-00	11 - 5	66T-85533-00	8 - 14	90119-06M65	9 - 4
	28 - 20	63D-45577-00-18	21 - 43	703-48226-00	26 - 26	66T-81840-00	11 - 2		29 - 2	90119-06M73	12 - 17
66T-44361-10	22 - 1	63D-45577-00-30	21 - 43	703-48227-00	26 - 24	66T-81850-01	11 - 4	66T-8554B-01-94	9 - 1	90119-06M88	10 - 24
66T-44362-10	22 - 26	63D-45577-00-40	21 - 43	703-48232-00	26 - 62	66T-81857-00	11 - 3	66T-85540-00	9 - 5	90119-08MA5	2 - 24
663-44366-00	22 - 18	63D-45577-00-50	21 - 43	703-48234-00	26 - 18	66T-81916-01	9 - 8	66T-85550-00	8 - 1	90119-08M03	4 - 12
	28 - 22	663-45587-01-10	21 - 35	703-48235-00	26 - 4	6G1-8194A-10	10 - 1	66T-85550-10	8 - 1	90119-08M10	7 - 32
663-44367-00	22 - 4	663-45587-01-12	21 - 35	703-48236-00	26 - 16	66T-81948-00	10 - 34	66T-85560-01	8 - 2	90119-08M15	21 - 25
6E5-44391-00	12 - 18	663-45587-01-15	21 - 35	703-48238-00	26 - 22	6E5-8195B-01	10 - 25	66T-85561-00	8 - 3		28 - 21
66T-44514-00-4D	18 - 15	663-45587-01-18	21 - 35	703-48243-00	26 - 15	6E5-8195C-01	10 - 28	66T-85570-00	9 - 10	90119-08M39	11 - 8
66T-44526-00	18 - 16	663-45587-01-30	21 - 35	703-48244-00	26 - 21	6G1-81952-00	10 - 4	66T-85580-00	8 - 5	90119-08M42	20 - 15
65W-44551-00-4D	18 - 19	663-45587-01-40	21 - 35	703-48245-00	26 - 11	6G1-81970-61	10 - 7	66T-85582-00	8 - 7	90119-08M44	22 - 5
65W-44555-10	18 - 20	663-45587-01-50	21 - 35	703-48246-00	26 - 23	66T-82105-00	10 - 6	66T-85596-00	8 - 6	90119-08M51	7 - 33
66T-44575-00	18 - 21	66T-45611-00	21 - 56	701-48248-00	26 - 13	6E5-82116-00	10 - 33	6J4-86111-00	10 - 15	90119-08M52	11 - 9
66T-45111-10-4D	20 - 8	66T-45631-00	21 - 51	703-48252-00	26 - 12	6E5-82117-01	10 - 5	66T-86112-00	10 - 17	90119-08M79	20 - 2
66T-45113-A0	20 - 13	663-45633-00	21 - 54	703-48261-01	26 - 2	6G5-82119-00	10 - 32	6J4-86116-00	10 - 16		20 - 11
	27 - 13	66T-45635-00	21 - 55	703-48264-00	26 - 6	6U0-82127-00	17 - 22	682-86117-00	10 - 20	90119-10M04	18 - 24
66T-45114-A0	20 - 12	663-45930-00-98	22 - 25	703-48265-00	26 - 9	66T-82127-00	18 - 26	66T-87149-00	10 - 31	90119-10005	2 - 7
	28 - 3	63D-45941-00-EL	22 - 25	703-48268-00	26 - 5	66T-82127-10	18 - 27	9E471-04305	8 - 12	90141-06M00	2 - 19
63D-45155-00	20 - 9	663-45941-01-EL	22 - 25	703-48271-00	26 - 60	6H1-82148-00	17 - 21	90101-06020	17 - 20	90142-05M06	21 - 9
63D-45214-00	21 - 7	69W-45943-00-EL	22 - 25	703-48281-00	26 - 31	6G1-82151-00	10 - 8	90101-08M28	16 - 55	90149-05M13	13 - 26
63D-45215-00	21 - 8	69W-45945-00-EL	22 - 25	703-48282-00	26 - 32	6A0-82317-00	9 - 2	90101-08M76	16 - 12	90149-14M12	16 - 2
65W-45251-00	17 - 19	69W-45947-00-EL	22 - 25	703-48284-00	26 - 52	6E3-82370-21	9 - 16	90101-08M86	18 - 14		16 - 7
67C-45251-00	22 - 15	663-45949-01-EL	22 - 25	701-48287-00	26 - 42	703-82510-43	26 - 44	90101-08002	2 - 21	90157-05M16	23 - 6
676-45251-00	2 - 15	663-45952-02-EL	22 - 25	703-48291-10	26 - 39	66T-82519-00	9 - 20	90101-09M01	24 - 7	90157-05014	16 - 45
66T-45300-11-4D	21 - 1	663-45954-01-EL	22 - 25	703-48293-10	26 - 41	703-82531-00	26 - 46	90101-10M58	16 - 58	90170-06M30	10 - 2

**NUMERICAL INDEX  
INDEX NUMERIQUE**

<b>PART NO. NO. PIECES</b>	<b>REF. NO.</b>	<b>PART NO. NO. PIECES</b>	<b>REF. NO.</b>	<b>PART NO. NO. PIECES</b>	<b>REF. NO.</b>	<b>PART NO. NO. PIECES</b>	<b>REF. NO.</b>	<b>PART NO. NO. PIECES</b>	<b>REF. NO.</b>	<b>PART NO. NO. PIECES</b>	<b>REF. NO.</b>
90170-06M30	10 - 26	90249-10M31	16 - 39	90387-10M42	24 - 6	91490-20012	16 - 54	93101-22M60	28 - 7	93332-000UE	3 - 7
	10 - 29	90249-12M34	16 - 30	90387-12M04	16 - 31	91490-30025	22 - 24	93102-30M56	2 - 9	93332-00001	21 - 34
90170-09M03	24 - 5	90249-12M38	17 - 16	90389-22M01	22 - 22	91690-30018	17 - 5		27 - 2	93332-00003	21 - 39
90170-12138	21 - 37	90249-12M39	16 - 32	90430-08020	21 - 5	91690-40032	4 - 24	93102-35008	8 - 4	93420-30042	20 - 17
90170-20137	8 - 21	90249-18M35	17 - 29		28 - 4	92903-06600	4 - 7		27 - 14	93430-06024	26 - 10
90171-16011	22 - 23	90250-06023	21 - 53	90430-12072	22 - 3		7 - 38	93210-03261	10 - 23	93430-10M00	16 - 34
90179-10M33	18 - 25	90254-03M04	14 - 24	90445-07MA4	4 - 9		7 - 41	93210-03478	19 - 51		17 - 17
90185-08045	18 - 12		15 - 5	90445-07M08	2 - 37	92903-10600	13 - 27	93210-06ME6	21 - 31	93440-68M03	3 - 14
90185-08057	16 - 29	90254-03M05	14 - 16	90445-07M24	4 - 8	92990-05100	6 - 23		28 - 10	93501-08001	19 - 59
	16 - 57	90266-04M01	1 - 7	90445-09M08	6 - 4	92990-05600	5 - 5	93210-064A5	19 - 26	93603-21111	3 - 19
90185-09M01	24 - 4	90266-04M04	1 - 5	90445-09M75	2 - 36		10 - 10	93210-08006	19 - 50	93604-08062	21 - 24
90185-10M13	17 - 32	90269-02M09	13 - 25	90445-09086	6 - 13	92990-06200	13 - 12	93210-09165	19 - 34	93606-12019	20 - 3
90185-10051	18 - 4	90280-03M03	21 - 17		6 - 30	92990-06600	21 - 32	93210-10M74	19 - 63		20 - 14
90185-22M11	17 - 12		28 - 19	90446-03MA3	9 - 12	92990-08100	16 - 14	93210-11073	19 - 53		22 - 11
90185-22043	16 - 21	90280-05015	8 - 20	90446-10M86	13 - 32	92990-08600	26 - 34	93210-11368	19 - 24	93608-12063	2 - 6
90201-08M00	17 - 26	90338-05M03	12 - 25	90446-10M87	13 - 31	92995-06200	13 - 10	93210-16275	24 - 10	93700-06M03	16 - 16
90201-08M07	16 - 28	90338-07M00	12 - 24	90464-09M49	12 - 30	92995-06600	2 - 13	93210-18397	19 - 44		17 - 8
90201-08M54	14 - 11	90340-08002	21 - 4	90464-12M00	8 - 27		2 - 17	93210-183738	6 - 9	94702-00272	2 - 38
90201-10M20	24 - 3	90385-12M04	7 - 34	90464-13249	7 - 42		4 - 16		27 - 11	95380-03600	6 - 19
90201-10M63	24 - 8	90386-07MA2	16 - 38	90465-11M10	10 - 37		6 - 3	93210-33MG4	21 - 30	95380-05600	10 - 11
90201-10120	15 - 8	90386-08032	13 - 29	90465-13M11	17 - 18		6 - 29		28 - 9		21 - 10
	18 - 30	90386-10M99	16 - 37	90465-15M74	8 - 23		7 - 26	93210-43MJ0	18 - 10		26 - 7
90201-12M07	13 - 6	90386-12MA0	16 - 33	90465-20M31	10 - 38		7 - 31	93210-46M16	4 - 11	95380-06600	26 - 40
90201-12426	16 - 60		17 - 14	90465-25M57	12 - 24		8 - 19		27 - 9	95380-06700	14 - 8
	17 - 35	90386-12MA2	12 - 11	90467-06016	4 - 10		8 - 25		27 - 17		21 - 28
90201-20417	3 - 20	90386-12M37	12 - 10	90467-08004	6 - 5		9 - 15	93210-48MG8	21 - 22	95380-08600	6 - 11
90201-21M18	8 - 22	90386-12M98	16 - 24		6 - 14		9 - 18		28 - 8		16 - 13
90201-22M03	16 - 19		17 - 15		6 - 31		10 - 36	93210-50768	19 - 29	95380-10600	16 - 61
	17 - 11	90386-14MA1	17 - 6	90468-18008	13 - 13		12 - 28	93210-54M54	4 - 14	95380-10700	13 - 39
90201-22429	21 - 42	90386-18MA0	17 - 28		14 - 26		13 - 5		27 - 10	95380-12600	17 - 36
90201-27M00	21 - 23	90386-18M44	17 - 27		15 - 3		17 - 24		27 - 18	95780-06300	13 - 9
90201-43M00	13 - 34	90386-22M15	16 - 18	90480-09M21	12 - 3	92995-08100	18 - 18	93210-59MG7	21 - 15	95780-10300	13 - 40
90202-12031	16 - 25		17 - 10	90480-10M23	10 - 21		22 - 10		28 - 5	97013-06014	6 - 12
90202-12060	22 - 2	90386-40MA0	13 - 33	90480-10M71	8 - 26		22 - 17		28 - 17	97013-06030	7 - 37
90202-43M57	13 - 36	90386-40M99	13 - 37	90480-10155	10 - 18	92995-08200	18 - 13	93210-65M50	2 - 11		7 - 40
90204-06M00	10 - 3	90386-44M03	18 - 9	90480-25M70	22 - 27	92995-08600	11 - 11		27 - 4	97013-06035	4 - 6
	10 - 27	90386-44M99	18 - 11	90480-25161	9 - 11		20 - 7	93210-69MG6	21 - 46	97075-08030	18 - 17
	10 - 30	90386-52M02	18 - 8	90480-30M71	22 - 28	92995-10100	22 - 13		28 - 11		20 - 6
90206-12M00	16 - 26	90387-06M60	10 - 22	90501-10M84	14 - 6	92995-10600	16 - 59	93210-74MG5	21 - 47	97075-10040	22 - 12
90206-12052	12 - 12	90387-06M66	7 - 27	90501-15M01	21 - 52		17 - 31		28 - 12	97075-10070	18 - 22
	13 - 7	90387-06M80	4 - 17	90501-23215	13 - 28		18 - 23	93210-75M51	8 - 17	97080-08016	17 - 25
90206-43M22	13 - 35	90387-06M86	13 - 3	90502-10M06	16 - 56		22 - 14		27 - 15	97095-06010	7 - 30
90209-27M07	3 - 12	90387-06035	12 - 4	90506-16M34	12 - 16	92995-12200	17 - 34	93306-001U1	21 - 45	97095-06012	9 - 17
90209-52M00	18 - 7	90387-07M05	16 - 40	90506-20M37	16 - 43	93101-16001	2 - 10	93306-306V5	3 - 8	97095-06014	14 - 13
90243-04007	16 - 5	90387-07M29	16 - 51	90506-30M00	16 - 53		27 - 3	93306-307U0	3 - 6		17 - 23
	16 - 10	90387-08M05	7 - 35	91318-04025	19 - 38	93101-22M00	21 - 49	93310-727U0	3 - 13	97095-06016	8 - 24
90249-07M32	16 - 50	90387-08M16	14 - 3	91490-16012	14 - 22		28 - 13	93315-32224	21 - 11		10 - 35
90249-07M33	16 - 52	90387-08M29	16 - 11	91490-20010	13 - 21	93101-22M60	21 - 20	93317-22204	21 - 48		12 - 27



NUMERICAL INDEX  
INDEX NUMERIQUE

PART NO. NO. PIECES	REF. NO.	PART NO. NO. PIECES	REF. NO.	PART NO. NO. PIECES	REF. NO.	PART NO. NO. PIECES	REF. NO.	PART NO. NO. PIECES	REF. NO.
97095-06020	2 - 12								
	2 - 16								
97095-06025	9 - 14								
97095-06030	6 - 2								
97095-06035	7 - 25								
97095-06040	6 - 28								
	8 - 18								
97095-06050	13 - 4								
97095-08016	11 - 10								
97095-08025	22 - 9								
97095-08035	22 - 16								
97095-08045	14 - 12								
97380-05025	26 - 8								
97380-08030	26 - 33								
97575-08545	20 - 10								
97780-50616	1 - 3								
97802-04006	8 - 16								
	29 - 4								
97880-05008	10 - 19								
97880-05030	10 - 9								
97880-06035	14 - 7								
97885-06008	18 - 28								
97885-06040	4 - 15								
97902-04108	8 - 9								
97902-06125	8 - 15								
	29 - 3								
97980-04112	5 - 9								
97980-05125	5 - 26								
	27 - 28								
98503-05028	6 - 22								
98580-03015	26 - 38								
98580-04006	26 - 36								
98580-04010	26 - 35								
98580-05010	26 - 37								
99080-08600	16 - 41								

E40XMH/40XWT  
PARTS CATALOGUE  
©2002 by Yamaha Motor Co., Ltd.  
1st Edition, Sep. 2002  
All rights reserved.  
Any reprinting or unauthorized use  
without the written permission of  
Yamaha Motor Co., Ltd.  
is expressly prohibited.  
Printed in Japan

E40XMH/40XWT  
CATALOGUE DE PIECES DETACHEES  
©2002 Yamaha Motor Co., Ltd.  
1ère Edition, Sept. 2002  
Tous droits réservés.  
Toute réimpression ou utilisation  
sans la permission écrite de la  
Yamaha Motor Co., Ltd.  
est formellement interdite.  
Imprimé en Japon