

PARTS CATALOGUE CATALOGO DE REPUESTOS

(E)40XMH '03_(66T4)

(E)40XWH '03_(66T5)

(E)40XW '03_(66T5)

40XWT '03_(66T5)

1B66T-200S1

YAMAHA
GENUINE
Parts & Accessories

2006/11/22

NEWS NO.	DATE	COMMENT
PE0-OM-050011	Aug./16/2005	COR:FIG.11 STARTING MOTOR LIST/ILLUSTRATION CORRECTION
PE0-OM-060021	Oct./25/2006	MOD:POWER TRIM & TILT ASSY LIST/ILLUSTRATION REVISION

FOREWORD

This Parts Catalogue is related to the parts for the model(s) in the below frame. When you are ordering replacement parts, please refer to this Parts Catalogue and quote both part numbers and part names correctly.

(E)40XMH'03(66T4), (E)40XWH'03(66T5),
(E)40XW'03(66T5), 40XWT'03(66T5)

1. Modifications or additions which have been made after issue of the Parts Catalogue will be announced in the Yamaha Parts News.
It is advisable that you make necessary corrections to the Parts Catalogue according to the Yamaha Parts News.

2. Abbreviations

The Following abbreviations are used in this Parts Catalogue.

“UR” Use specified parts number.

“UN” Use as many as needed.

“AP” Alternate Parts

“LM” Local Made
(Parts need to be ordered locally)

“O/S” Over Size

3. Parts, which are to be supplied in an assembly, are listed with a dot(.) in front of the part name as shown below.

EXAMPLE

CARBURETOR ASSY

.JET, PILOT

.NOZZLE, MAIN

4. Number of component for assembly

The numeral appearing to the right of each component part indicates the quantity of parts for each assembly unit.

EXAMPLE

PART NO.	DESCRIPTION	u	u	u	REMARKS
6E0-85500-70	C.D.I. MAGNETO ASSY	1			
6E0-85550-70	.ROTOR ASSY	1			
6E0-15723-00-94..	PULLY, STARTER	1			

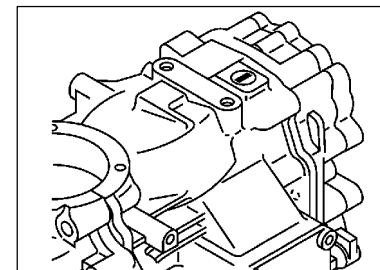
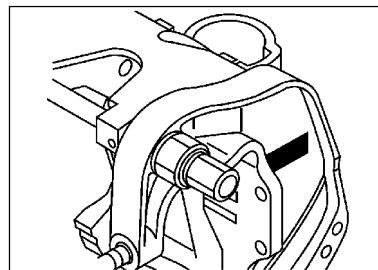
5. Quantity Column Information

NAME for Q'TY COLUMN	APPLICABLE MODEL
MH	40XMH, E40XMH
WH	40XWH, E40XWH
W	40XW, E40XW
WT	40XWT

6. Applicable Starting Serial No. and Color Code

- 1) Engine Starting Sserial No.

40XMH S	66TK : 1000001	E40XMH S/L/X	66TK : 1000001
40XW S/L	66TK : 1000001	E40XWH L	66TK : 1000001
40XWH L	66TK : 1000001	E40XW S/L	66TK : 1000001
40XWT L	66TK : 1000001		



- 2) Color Code

Color Code	Color Name	Abbreviation
004D	DARK BLUISH GRAY METALLIC 2	DBNM2

7. Note that the illustrations for reference in finding parts numbers, not to be used for assembling. When assembling, please use the applicable service manual.
8. The asterisk (*) before a reference number indicates modification items after the first edition.

PROLOGO

Este Catálogo de Repuestos corresponde a las piezas para el(los) modelo(s) del recuadro siguiente. Al formular el pedido de repuestos, se ruega citar este Catálogo de Repuestos y especificar correctamente los números de parte y los nombres de parte.

(E)40XMH'03(66T4), (E)40XWH'03(66T5),
(E)40XW'03(66T5), 40XWT'03(66T5)

1. Las modificaciones y agregados que se hayan realizado después de la edición de este Catálogo de Repuestos, serán anunciados en las Informaciones de Recambios Yamaha.
2. Abreviaciones
En este Catálogo de Repuestos se emplean las siguientes abreviaciones.
 "UR" Usar el número de partes especificado
 "UN" Usar la cantidad necesaria
 "AP" Piezas sustitutivas
 "LM" Fabricación local (Partes necesarias que se pedirán localmente)
 "F#" No. de bastidor aplicable
3. Las piezas suministradas como conjunto se describen con un punto (.) que precede al nombre de la pieza como se indica a continuación.

EJEMPLO

CONJUNTO CARBURADOR

.INYECTOR, piloto

.BOQUILLA, principal

4. Cantidad de componentes de un conjunto
La numeración que aparece a la derecha de cada descripción, indica la cantidad de piezas por cada unidad de conjunto.

EJEMPLO

PIEZAS NO.	DESCRIPTION	u	u	u	OBSERVACION
6E0-85500-70	C.D.I. MAGNETO ASSY	1			
6E0-85550-70	.ROTOR ASSY	1			
6E0-15723-00-94	..PULLY, STARTER	1			

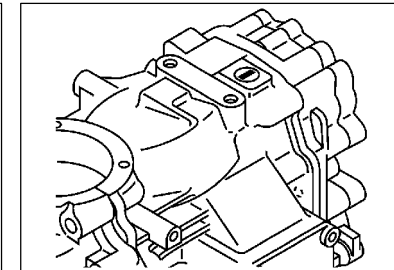
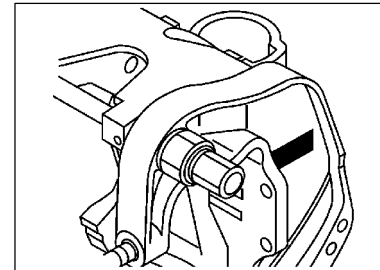
5. Información para columna de Cantidad

NAME for Q'TY COLUMN	APPLICABLE MODEL
MH	40XMH, E40XMH
WH	40XWH, E40XWH
W	40XW, E40XW
WT	40XWT

6. Números de Serie y Códigos de color aplicables

1) No. de Serie del motor.

40XMH S	66TK : 1000001	E40XMH S/L/X	66TK : 1000001
40XW S/L	66TK : 1000001	E40XWH L	66TK : 1000001
40XWH L	66TK : 1000001	E40XW S/L	66TK : 1000001
40XWT L	66TK : 1000001		



2) Código de color

Código de color	Nombre de color	Abreviación
004D	DARK BLUISH GRAY METALLIC 2	DBNM2

7. Debe tenerse en cuenta que las ilustraciones sirven como guía para la búsqueda de las referencias y no deben usarse para el montaje. Durante el montaje, se recomienda usar el manual de Taller correspondiente.
8. EL asterisco (*) antes del número de referencia indica los elementos modificados después de la primera edición.

CONTENTS

SHEET 1/2

TOP COWLING	A4
CYLINDER, CRANKCASE	A5
CRANKSHAFT, PISTON	A7
INTAKE	B1
CARBURETOR	B2
FUEL	B4
STARTER	B6
GENERATOR	C1
ELECTRICAL 1	C3
ELECTRICAL 2	C4
ELECTRICAL 3	C6
STARTING MOTOR	C7
BOTTOM COWLING	D1
STEERING	D3
STEERING FRICTION	D5
CONTROL	D6
REMOTE CONTROL ATTACHMENT	E1
BRACKET 1	E2
BRACKET 2	E5
BRACKET 3	E7
POWER TRIM & TILT ASSY	F2
UPPER CASING	F5
LOWER CASING, DRIVE 1	F6

INDEX

NUMERICAL INDEX	G1
-----------------------	----

SHEET 2/2

LOWER CASING, DRIVE 1	A4*
LOWER CASING, DRIVE 2	A6*
FUEL TANK	B1*
STEERING GUIDE	B2*
REMOTE CONTROL BOX	B3*
REMOTE CONTROL ASSY 1	B4*
REMOTE CONTROL ASSY 2	B7*
SWITCH, PANEL	C2*
REPAIR KIT 1	C3*
REPAIR KIT 2	C5*
REPAIR KIT 3	C6*

INDEX

NUMERICAL INDEX	G1*
-----------------------	-----

CONTENIDO

PAGINA 1/2

SOPORTE SUPERIOR	A4
CYLINDRO. CARTER	A5
CIGUENAL. PISTON	A7
ADMISION	B1
CARBURADOR	B2
COMBUSTIBLE	B4
ARRANQUE	B6
GENERADOR	C1
EQUIPO ELECTRICO 1	C3
EQUIPO ELECTRICO 2	C4
EQUIPO ELECTRICO 3	C6
MOTOR DE ARRANQUE	C7
CUBIERTA INFERIOR	D1
DIRECCION	D3
FRICCION DE DIRECCION	D5
CONTROL	D6
CONJUNTO ADITAMENTO	E1
SOPORTE 1	E2
SOPORTE 2	E5
SOPORTE 3	E7
COMPONER Y PODER VARILLA	F2
FUNDA SUPERIOR	F5
IMPULSOR E INFERIOR 1	F6

INDICE

INDICE NUMERICO	G1
-----------------------	----

PAGINA 2/2

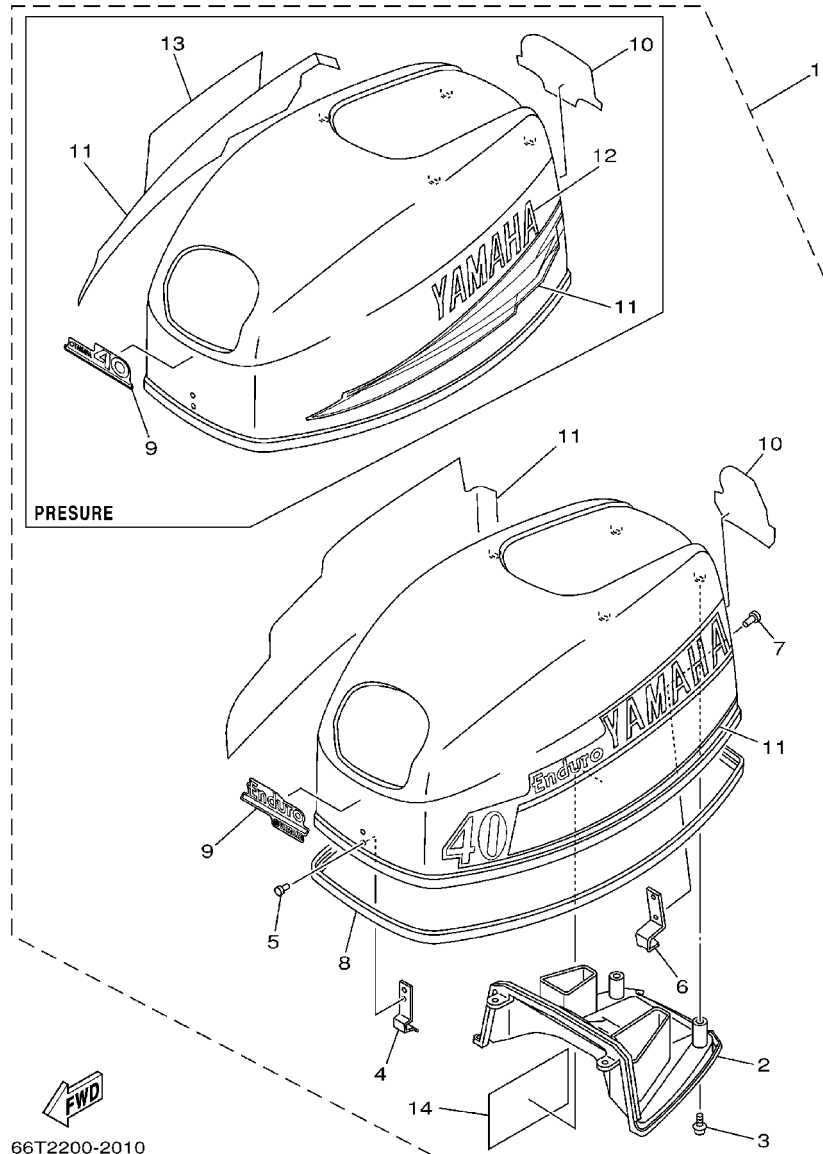
IMPULSOR E INFERIOR 1	A4*
IMPULSOR E INFERIOR 2	A6*
DEPOSITO DE COMBUSTIBLE	B1*
DIRECCIONGUIAR	B2*
CONTROL REMOTO COMPL.	B3*
CONTROL REMOTO COMPL. 1	B4*
CONTROL REMOTO COMPL. 2	B7*
PANEL DE INTERRUPTOR	C2*
ESTUCHE REPARATION 1	C3*
ESTUCHE REPARATION 2	C5*
ESTUCHE REPARATION 3	C6*

INDICE

INDICE NUMERICO	G1*
-----------------------	-----

FIG. 1 TOP COWLING

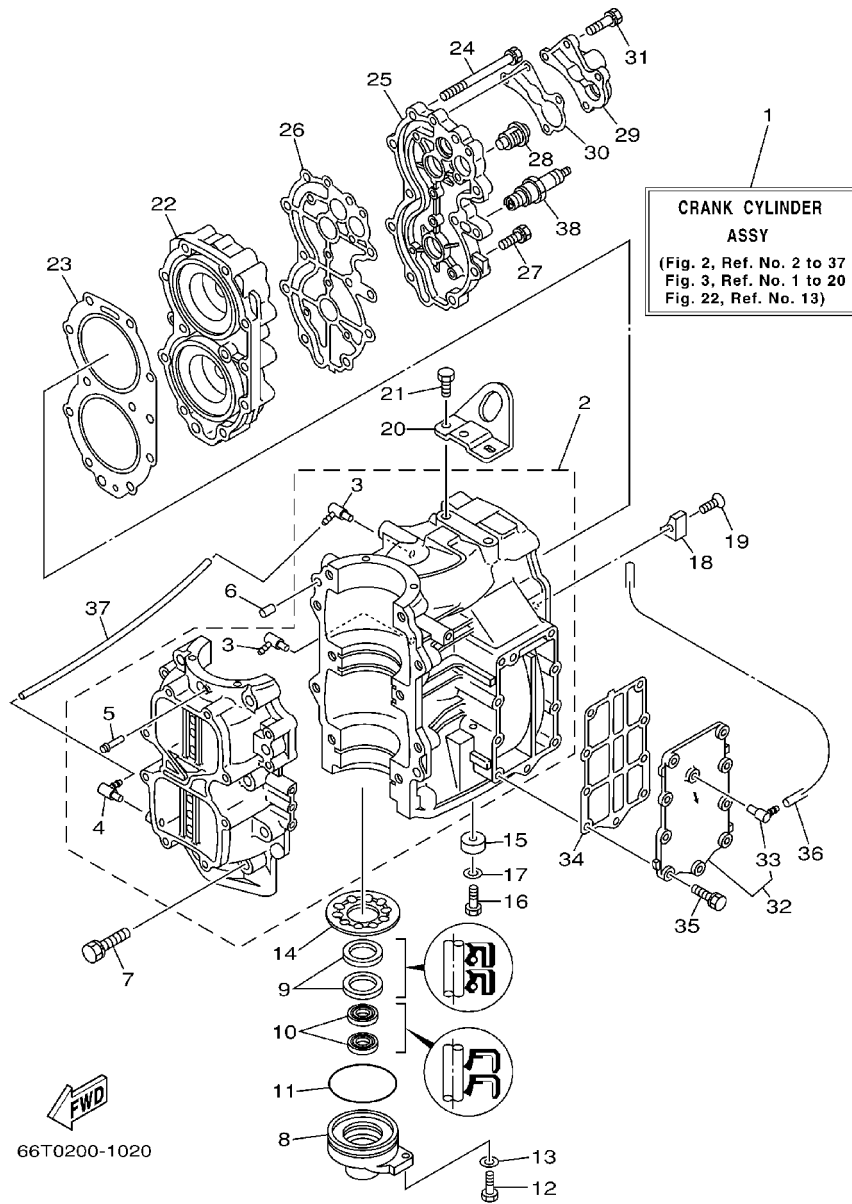
SOPORTE SUPERIOR



66T2200-2010

REF. NO.	PART NO. CODIGO NO.	DESCRIPTION DESCRIPTION	MH	WH	W	WT	REMARKS OBSERVACION
1	66T-42610-K0-4D	TOP COWLING ASSY SOPORTE SUPERIOR COMPL.	1	1	1	1	ENDURO
	66T-42610-20-4D	TOP COWLING ASSY SOPORTE SUPERIOR COMPL.	1		1	1	PRESURE
2	66T-42613-01	.MOLDING, AIR DUCT .MOLDURA CONDUCTO AIRE	1	1	1	1	
3	97780-50616	.SCREW, TAPPING .TORNILLO DE CABEZA DE CONO AC	4	4	4	4	
4	6E0-42651-02	.HOOK .GANCHO	1	1	1	1	
5	90266-04M04	.RIVET .REMACHE	2	2	2	2	
6	6F5-42652-01	.HOOK .GANCHO	1	1	1	1	
7	90266-04M01	.RIVET .REMACHE	2	2	2	2	
8	66T-42615-02	.SEAL .SELLO	1	1	1	1	
9	69P-42677-H0	.GRAPHIC, FRONT .CALCAMONIA, FRONTAL	1	1	1	1	ENDURO
	63D-42677-20	.GRAPHIC, FRONT .CALCAMONIA FRONTAL	1		1	1	PRESURE
10	6J4-42678-H0	.GRAPHIC, REAR .CALCAMONIA TRASERA	1	1	1	1	ENDURO
	63D-42678-11	.GRAPHIC, REAR .CALCAMONIA TRASERA	1		1	1	PRESURE
11	66T-W0070-H0	.GRAPHIC SET .JUEGO DE EMBLEMA	1	1	1	1	ENDURO
	63D-W0070-10	.GRAPHIC SET .JUEGO DE EMBLEMA	1		1	1	PRESURE
12	63D-42681-10	.MARK, COWLING .MARCA DE CUBIERTA	1		1	1	PRESURE
13	63D-42682-10	.MARK, COWLING .MARCA DE CUBIERTA	1		1	1	PRESURE
14	677-13437-08	.MARK, CAUTION .MARKER	1	1	1	1	ENDURO

FIG. 2 CYLINDER. CRANKCASE CYLINDRO. CARTER



REF. NO.	PART NO. CODIGO NO.	DESCRIPTION DESCRIPTION	MH	WH	W	WT	REMARKS OBSERVACION
1	66T-W0090-02-1S	CRANK CYLINDER ASSY BLOQUE MOTOR COMPLETO	1	1	1	1	
2	66T-15100-02-1S	CRANKCASE ASSY CARTER COMPLETO	1	1	1	1	
3	6E5-13552-01	.NOZZLE .BOQUILLA	2	2	2	2	
4	6E5-13552-01	.NOZZLE .BOQUILLA	1	1	1	1	
5	624-14485-00	.PIPE, JOINT .TUBO_DE_UNION	1	1	1	1	
6	93608-12063	PIN, DOWEL PASADOR DE CLAVIJA	2	2	2	2	
7	90119-10005	BOLT, WITH WASHER TORNILLO CON ARANDELA	10	10	10	10	
8	66T-15396-01-94	HOUSING, OIL SEAL CAJA DE SELLO DE ACEITE	1	1	1	1	
9	93102-30M56	OIL SEAL RETEN DE ACEITE	2	2	2	2	
10	93101-16001	OIL SEAL RETEN DE ACEITE	2	2	2	2	
11	93210-65M50	O-RING JUNTA TORICA	1	1	1	1	
12	97095-06020	BOLT PERNO	1	1	1	1	
13	92995-06600	WASHER ARANDELA	1	1	1	1	
14	66T-11565-00	WASHER, BEARING COVER ARANDELA CUBIERTA DE COJINETE	1	1	1	1	
15	676-45251-00	ANODE CATODE	1	1	1	1	
16	97095-06020	BOLT PERNO	1	1	1	1	
17	92995-06600	WASHER ARANDELA	1	1	1	1	
18	676-11325-00	ANODE ANODO	1	1	1	1	
19	90141-06M00	SCREW, COUNTERSUNK TORNILLO RANURADO	1	1	1	1	
20	66T-11119-00	HANGER, ENGINE SOPORTE DEL MOTOR	1	1	1	1	
21	90101-08002	BOLT TORNILLO	2	2	2	2	
22	66T-11111-01-1S	HEAD, CYLINDER 1 CULATA CILINDRO 1	1	1	1	1	
23	66T-11181-A2	GASKET, CYLINDER HEAD 1 JUNTA, DE CULATA 1	1	1	1	1	
24	90119-08MA5	BOLT, WITH WASHER TORNILLO CON ARANDELA	11	11	11	11	
25	66T-11191-00-1S	COVER, CYLINDER HEAD 1 TAPA CULATA DE CILINDRO 1	1	1	1	1	
26	66T-11193-A2	GASKET, HEAD COVER 1 EMPAQUE	1	1	1	1	
27	90119-06MA3	BOLT, WITH WASHER TORNILLO CON ARANDELA	4	4	4	4	

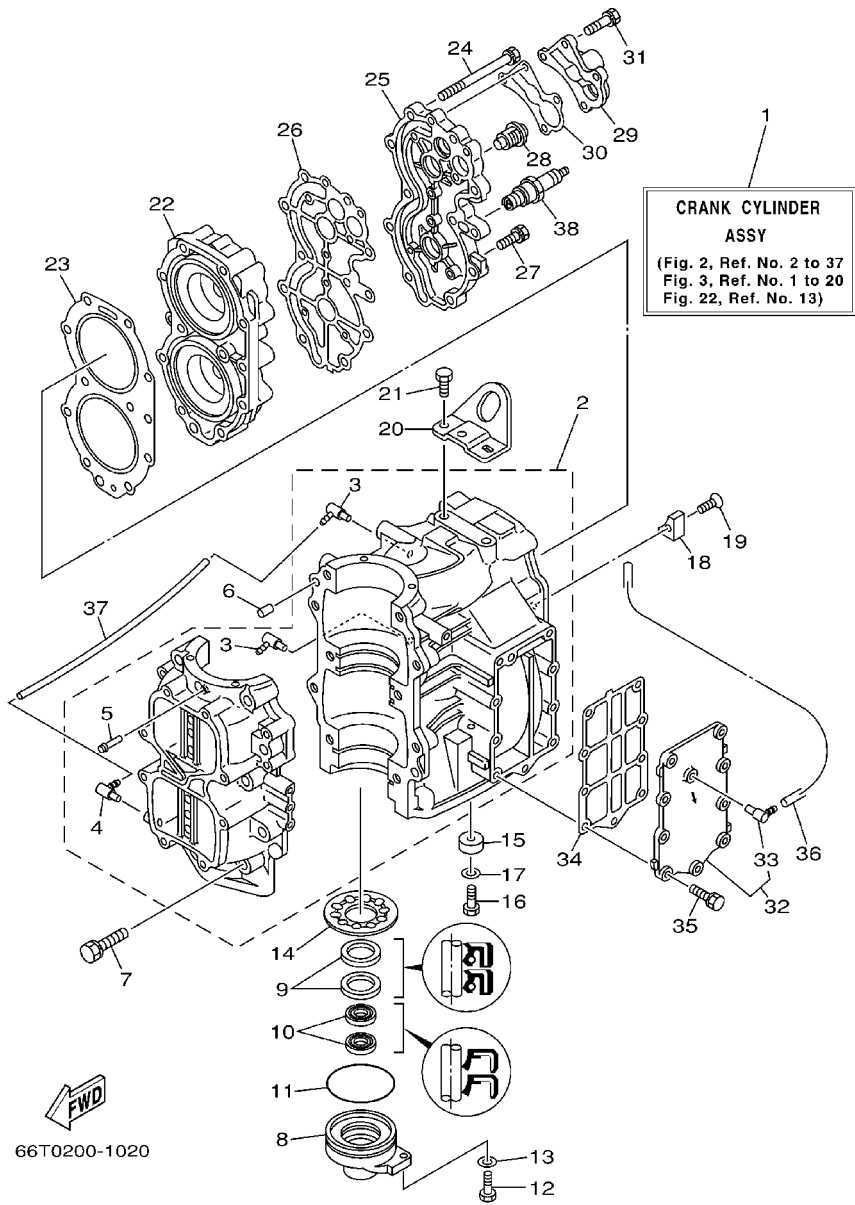


FIG. 2 CYLINDER. CRANKCASE CYLINDRO. CARTER

REF. NO.	PART NO. CODIGO NO.	DESCRIPTION DESCRIPTION	MH	WH	W	WT	REMARKS OBSERVACION
28	6E5-12411-01	THERMOSTAT TERMOSTAT	1	1	1	1	
29	676-12413-00-1S	COVER, THERMOSTAT CUBIERTA TERMOSTATO	1	1	1	1	
30	676-12414-A1	GASKET, COVER EMPAQUE	1	1	1	1	
31	90119-06MA5	BOLT, WITH WASHER TORNILLO CON ARANDELA	4	4	4	4	
32	66T-41113-00-1S	OUTER COVER, EXHAUST CUBOERTA EXTERIOR DE ESCAPE	1	1	1	1	
33	676-11372-00	.NIPPLE, HOSE .NIPLE DE MANGUERA	1	1	1	1	
34	66T-41114-A0	GASKET, EXHAUST OUTER COVER EMPAQUE	1	1	1	1	
35	90119-06MA3	BOLT, WITH WASHER TORNILLO CON ARANDELA	9	9	9	9	
36	90445-09M75	HOSE (L370) TUBO (L370)	1	1	1	1	
37	90445-07M08	HOSE (L220) TUBO (L220)	1	1	1	1	
38	94702-00040	PLUG, SPARK (NGK B7HS) BUJIA (NGK B7HS)	2	2	2	2	
	94702-00272	PLUG, SPARK (NGK BR7HS) BUJIA (NGK BR7HS)	2	2	2	2	FOR CARIB,CHINA

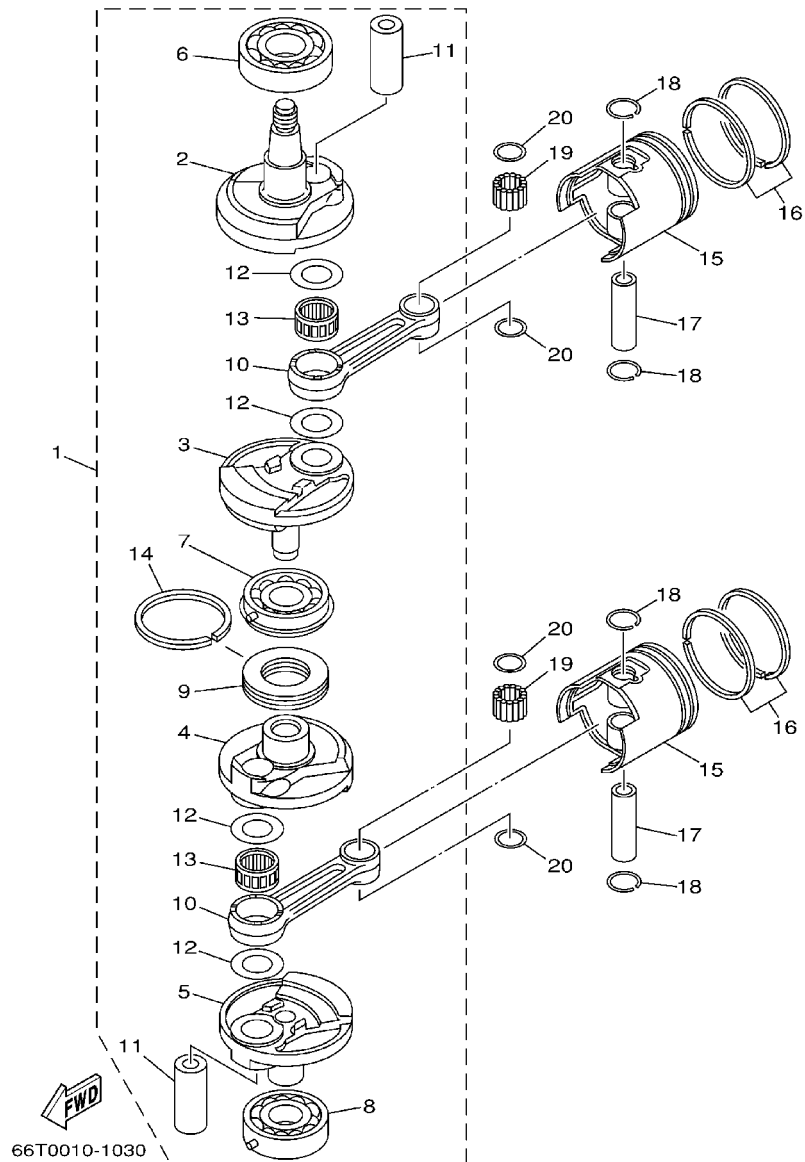


FIG. 3 CRANKSHAFT. PISTON

CIGUENAL. PISTON

REF. NO.	PART NO. CODIGO NO.	DESCRIPTION DESCRIPTION	MH	WH	W	WT	REMARKS OBSERVACION
1	66T-11400-01	CRANKSHAFT ASSY CIGUENAL COMPLETO	1	1	1	1	
2	66T-11412-00	.CRANK 1 .MANIVELA 1	1	1	1	1	
3	66T-11422-00	.CRANK 2 .MANIVELA 2	1	1	1	1	
4	66T-11432-00	.CRANK 3 .MANIVELA 3	1	1	1	1	
5	66T-11442-00	.CRANK 4 .MANIVELA 4	1	1	1	1	
6	93306-307U0	.BEARING .COJINETE	1	1	1	1	
7	93332-000UE	.BEARING .COJINETE DE RODILLOS AHUSADO	1	1	1	1	
8	93306-306V5	.BEARING .COJINETE	1	1	1	1	
9	6F5-11515-00	.SEAL, LABYRINTH 1 .SELLO LABERINTO 1	1	1	1	1	
10	6F5-11651-00	.ROD, CONNECTING .BIELA	2	2	2	2	
11	66T-11681-00	.PIN, CRANK 1 .PASADOR MANIVELA 1	2	2	2	2	
12	90209-27M07	.WASHER .ARANDELA DE SEPARACION	4	4	4	4	
13	93310-727U0	.BEARING .COJINETE DE RODILLOS	2	2	2	2	
14	93440-68M03	.CIRCLIP .SEGURO	1	1	1	1	
15	66T-11631-01-93	PISTON (STD) PISTON (NORMA)	2	2	2	2	
	66T-11635-01	PISTON (0.25MM O/S)	2	2	2	2	AP
	66T-11636-01	PISTON (0.50MM O/S)	2	2	2	2	AP
16	66T-11603-00	PISTON RING SET (STD) JUEGO DE ANILLOS (NORMA)	2	2	2	2	
	66T-11604-00	PISTON RING SET (0.25MM O/S) JUEGO DE ANILLOS (0.25MM O/S)	2	2	2	2	AP
	66T-11605-00	PISTON RING SET (0.50MM O/S) JUEGO DE ANILLOS (0.50MM O/S)	2	2	2	2	AP
17	6F5-11633-00	PIN, PISTON PASADOR, PISTON	2	2	2	2	
18	663-11634-00	CLIP, PISTON PIN PRESILLA, BULON DE PISTON	4	4	4	4	
19	93603-21111	PIN, DOWEL PASADOR DE CLAVIJA	56	56	56	56	
20	90201-20417	WASHER, PLATE ARANDELA PLANA	4	4	4	4	

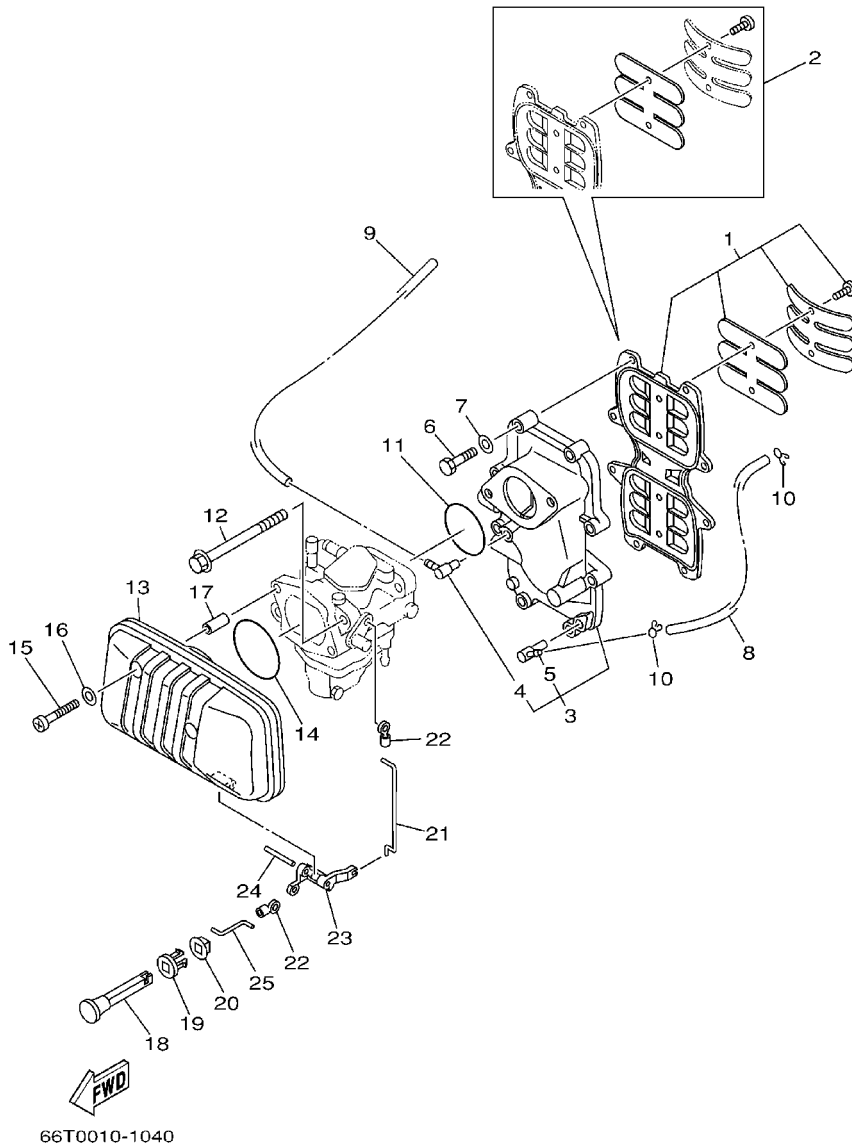


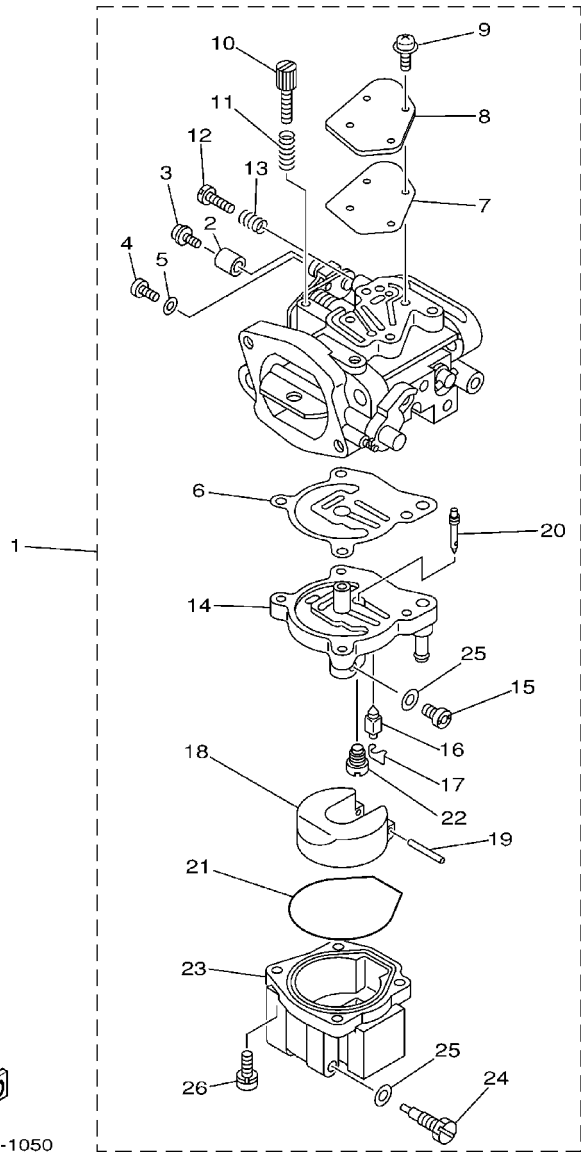
FIG. 4 INTAKE

ADMISION

REF. NO.	PART NO. CODIGO NO.	DESCRIPTION DESCRIPTION	MH	WH	W	WT	REMARKS OBSERVACION
1	66T-13610-00	REED VALVE ASSY VALVULA DE LAMINAS COMPLETA	1	1	1	1	
2	66T-W0004-00	.REED SET .JUEGO DE VALVULAS DE LENGUETA	1	1	1	1	
3	66T-13641-02-1S	MANIFOLD 1 MULTIPLE 1	1	1	1	1	
4	6E5-13552-01	.NOZZLE .BOQUILLA	1	1	1	1	
5	650-11372-01	.NIPPLE, HOSE .NIPLE DE MANGUERA	1	1	1	1	
6	97013-06035	BOLT PERNO	8	8	8	8	
7	92903-06600	WASHER, PLATE RONDANA SENCILLA	8	8	8	8	
8	90445-07M24	HOSE (L240) TUBO (L240)	1	1	1	1	
9	90445-07MA4	HOSE (L280) TUBO (L280)	1	1	1	1	
10	90467-06016	CLIP PRESILLA	2	2	2	2	
11	93210-46M16	O-RING JUNTA TORICA	1	1	1	1	
12	90119-08M03	BOLT, WITH WASHER TORNILLO CON ARANDELA	2	2	2	2	
13	66T-14440-00	SILENCER ASSY, INTAKE SILENCIADOR COMPL DE ADMISION	1	1	1	1	
14	93210-54M54	O-RING JUNTA TORICA	1	1	1	1	
15	97885-06040	SCREW, PAN HEAD TORNILLO A MUESCA	2	2	2	2	
16	92995-06600	WASHER ARANDELA	2	2	2	2	
17	90387-06M80	COLLAR COLLAR	2	2	2	2	
18	6H4-41271-01	KNOB, CHOKE PERILLA AHOGADOR	1	1	1	1	
19	689-41273-00	GROMMET TAPON PROTECTOR	1	1	1	1	
20	6J8-41274-00	GROMMET 2 TAPON 2	1	1	1	1	
21	66T-41256-00	ROD, CHOKE 1 VARILLA DE AHOGADOR	1	1	1	1	
22	661-41262-02	JOINT, CHOKE LEVER CONECTOR DE AHOGADOR	2	2	2	2	
23	66T-41252-00	LEVER, CHOKE 1 PALANCA AHOGADOR 1	1	1	1	1	
24	91690-40032	PIN, SPRING PASADOR DE RESORTE	1	1	1	1	
25	66T-41257-00	ROD, CHOKE 2 VARILLA DE AHOGADOR	1	1	1	1	

FIG. 5 CARBURETOR

CARBURADOR

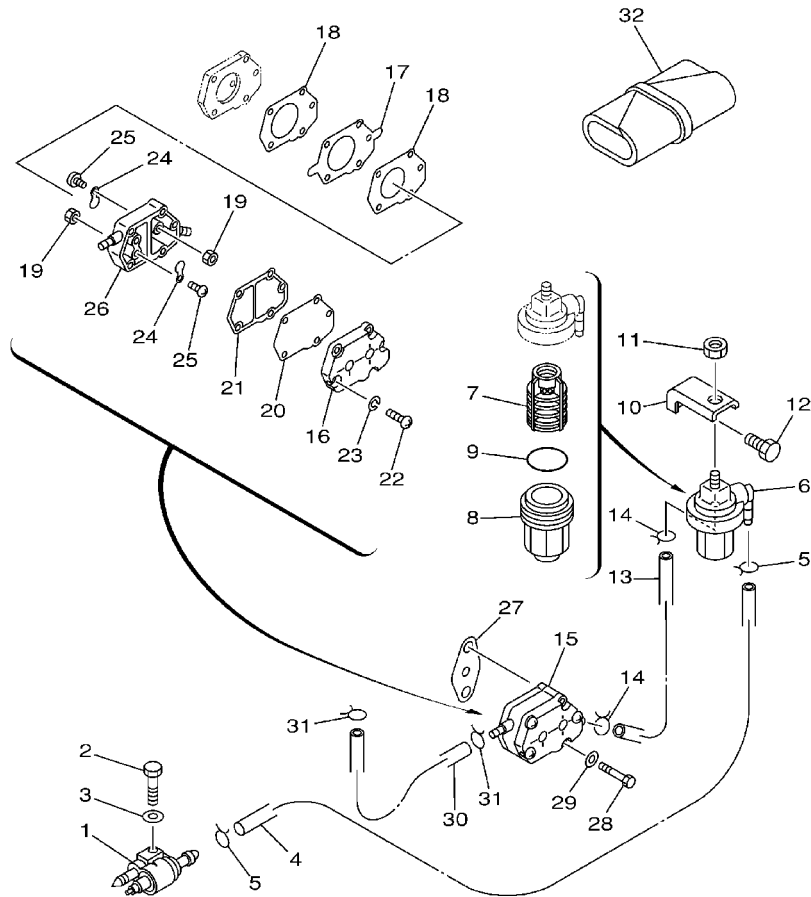


66T0010-1050

REF. NO.	PART NO. CODIGO NO.	DESCRIPTION DESCRIPTION	MH	WH	W	WT	REMARKS OBSERVACION
1	66T-14301-02	CARBURETOR ASSY 1 CARBURADOR COMPLETO 1	1	1			
	66T-14301-12	CARBURETOR ASSY 1 CARBURADOR COMPLETO 1			1	1	
	66T-14301-22	CARBURETOR ASSY 1 CARBURADOR COMPLETO 1	1				FOR BRAZIL
	66T-14301-32	CARBURETOR ASSY 1 CARBURADOR COMPLETO 1			1		FOR BRAZIL
2	66T-14578-00	.COLLAR .COLLAR	1	1	1	1	
3	66T-14584-00	.STOPPER .RETENER	1	1	1	1	
4	6J8-14592-01	.SCREW .TORNILLO	1	1	1	1	
5	92990-05600	.WASHER, PLATE .ARANDELA PLANA	1	1	1	1	
6	66T-14384-01	.GASKET, FLOAT CHAMBER .EMPAQUE DE CAMARA DE BOIA	1	1	1	1	
7	66T-14536-00	.GASKET .EMPAQUE	1	1	1	1	
8	66T-14527-00	.PLATE .PLACA	1	1	1	1	
9	97980-04112	.SCREW, WITH WASHER .TORNILLO, CON ARANDELA	4	4	4	4	
10	66T-14523-00	.SCREW, STOP .TORNILLO DE TOPE	1	1	1	1	
11	6J8-14334-00	.SPRING, THROTTLE .RESORTE DE AJUSTADOR DE AIRE	1	1	1	1	
12	6E5-14323-03	.SCREW, AIR ADJUSTING .TORNILLO DE AJUSTE DE AIRE	1	1	1	1	
13	6E5-14223-00	.SPRING, AIR ADJUSTING .RESORTE, AJUSTE DE AIRE	1	1	1	1	
14	66T-14945-02	.SPACER ASSY (#38) .BRIDA DE ESPACIADOR 1 (#38)	1	1	1	1	
15	61A-1492E-85	.JET, MAIN (#170) .INJECTOR, PRINCIPAL (#170)	1	1	1	1	
	61A-1492E-88	.JET, MAIN (#176) .INJECTOR, PRINCIPAL (#176)	1	1			FOR BRAZIL
16	6E5-14546-00	.VALVE, NEEDLE .VALVULA DE AGUJA	1	1	1	1	
17	6E5-14159-00	.CLIP .PRESILLA	1	1	1	1	
18	6E5-14385-02	.FLOAT .BOIA	1	1	1	1	
19	6E5-14386-02	.PIN, FLOAT .PASADOR DE BOIA	1	1	1	1	
20	66T-1492F-35	.JET, AIR SLOW (#70) .ESPREA (#70)	1	1	1	1	
	66T-1492F-37	.JET, AIR SLOW (#74) .ESPREA (#74)	1				FOR BRAZIL
	66T-1492F-37	.JET, AIR SLOW (#74) .ESPREA (#74)			1		FOR BRAZIL
21	66T-14984-00	.GASKET, FLOAT CHAMBER .EMPAQUE CAMARA DE BOIA	1	1	1	1	

FIG. 6 FUEL

COMBUSTIBLE

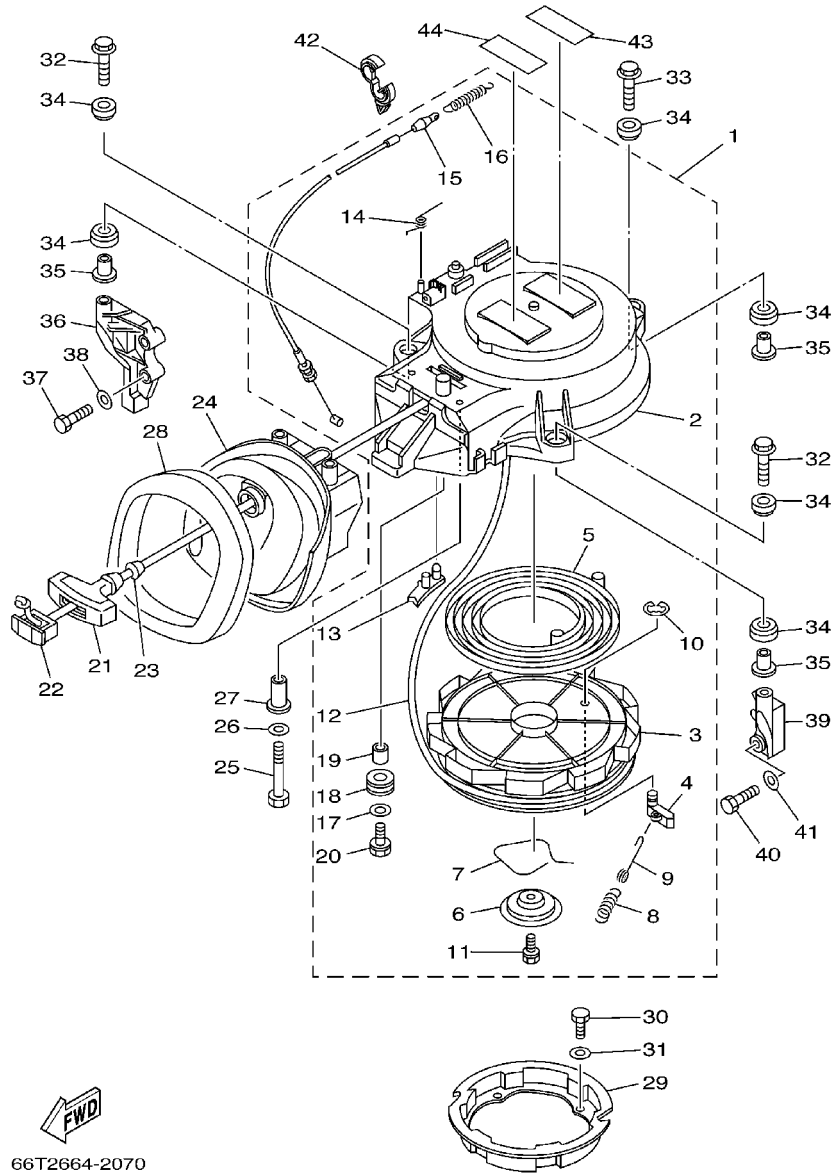


66T0010-1060

REF. NO.	PART NO. CODIGO NO.	DESCRIPTION DESCRIPTION	MH	WH	W	WT	REMARKS OBSERVACION
1	6G1-24304-02	FUEL PIPE JOINT COMP. 1 CONECTOR MANGUERA COMBUST.1	1	1	1	1	
2	97095-06030	BOLT PERNO	1	1	1	1	
3	92995-06600	WASHER ARANDELA	1	1	1	1	
4	90445-09M08	HOSE (L550) TUBO (L550)	1	1	1	1	
5	90467-08004	CLIP PRESILLA	2	2	2	2	
6	61N-24560-00	FILTER ASSY FILTRO COMPLETO	1	1	1	1	
7	61N-24563-00	.ELEMENT, FILTER .ELEMENTO DEL FILTRO	1	1	1	1	
8	61N-24521-00	.CUP, FILTER .COPA DE FILTRO	1	1	1	1	
9	93210-32738	.O-RING .JUNTA TORICA	1	1	1	1	
10	648-24566-02	BRACKET, FILTER SOPORTE DEL FILTRO	1	1	1	1	
11	95380-08600	NUT TUERCA	1	1	1	1	
12	97013-06014	BOLT PERNO	1	1	1	1	
13	90445-09086	HOSE (L170) TUBO (L170)	1	1	1	1	
14	90467-08004	CLIP PRESILLA	2	2	2	2	
15	692-24410-00	FUEL PUMP ASSY BOMBA DE COMBUSTIBLE COMPLETA	1	1	1	1	
16	6A0-24413-00	.BODY 2 .CUERPO 2	1	1	1	1	
17	692-24411-00	.DIAPHRAGM .DIAFRAGMA	1	1	1	1	
18	648-24434-01	.GASKET, BODY .EMPAQUE	2	2	2	2	
19	95380-03600	.NUT .TUERCA	2	2	2	2	
20	663-24411-00	.DIAPHRAGM .DIAFRAGMA	1	1	1	1	
21	648-24435-02	.GASKET, BODY 2 .EMPAQUE	1	1	1	1	
22	98503-05028	.SCREW, PAN HEAD .TORNILLO DE CABEZA DE CONO AC	3	3	3	3	
23	92990-05100	.WASHER, SPRING .ARANDELA GROWER	3	3	3	3	
24	6A0-24421-01	.VALVE, CHECK .VALVULA DE RETENCION	2	2	2	2	
25	6A0-14325-00	.SCREW, PAN HEAD .TORNILLO CABEZA REDONDA	2	2	2	2	
26	6A0-24412-02	.BODY 1 .CUERPO 1	1	1	1	1	
27	650-24431-A0	GASKET, FUEL PUMP 1 EMPAQUE BOMBA COMBUST 1	1	1	1	1	

FIG. 7 STARTER

ARRANQUE



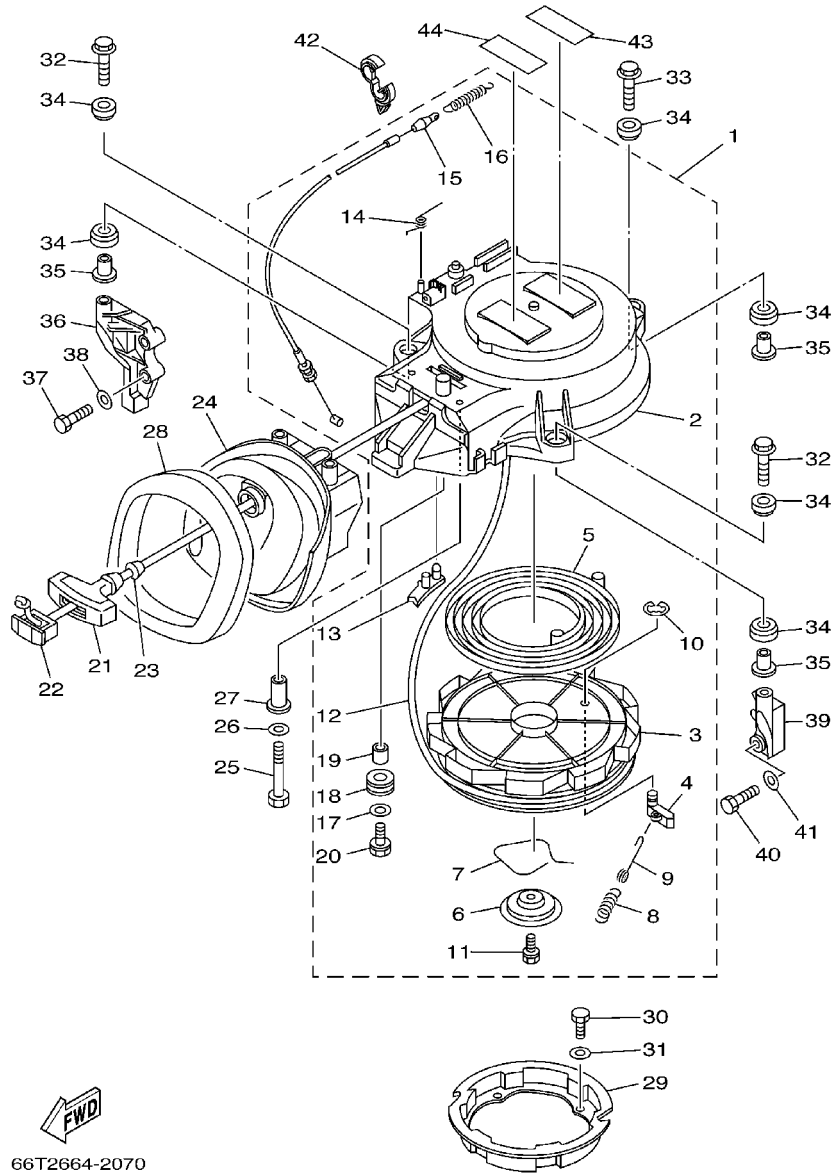
REF. NO.	PART NO. CODIGO NO.	DESCRIPTION DESCRIPTION	MH	WH	W	WT	REMARKS OBSERVACION
1	66T-15710-00	STARTER ASSY ARRANQUE COMPLETO	1	1	1	1	
2	66T-15711-00	.CASE, STARTER .CAJA DE ARRANQUE	1	1	1	1	
3	66T-15714-00	.DRUM, SHEAVE .TAMBOR ROLDANA	1	1	1	1	
4	63V-15741-00	.PAWL, DRIVE .TRINQUETE DE TRACCION	1	1	1	1	
5	66T-15713-00	.SPRING, STARTER .RESORTE DE ARRANQUE	1	1	1	1	
6	66T-15716-00	.PLATE, DRIVE .PLACA DE TRACCION	1	1	1	1	
7	66T-15705-00	.SPRING, DRIVE PAWL .RESORTE	1	1	1	1	
8	66T-15767-00	.SPRING .RESORTE	1	1	1	1	
9	66T-15784-00	.SPRING, RETURN .RESORTE DE RETORNO	1	1	1	1	
10	63V-15744-00	.CIRCLIP .SEGURO	1	1	1	1	
11	63V-15768-00	.BOLT .TORNILLO	1	1	1	1	
12	*	.WIRE, STARTER (L:1800MM) .CUERDA DE ARRANQUE (L:1800MM)	1	1	1	1	
13	66T-15794-00	.STOPPER .TOPE	1	1	1	1	
14	66T-15734-00	.SPRING, RETURN .RESORTE DE RETORNO	1	1	1	1	
15	66T-15770-00	.CABLE COMP., STARTER STOP .CABLECOMPL DE SEGURO ARRANQUE	1	1	1	1	
16	66T-15731-00	.SPRING, RETURN .RESORTE DE RETORNO	1	1	1	1	
17	6F5-15791-00	.WASHER, LOCK .EMBLEMA	1	1	1	1	
18	6F5-15752-00	.ROLLER, WIRE .RODILLO DE CUERDA	1	1	1	1	
19	6F5-15753-00	.BUSH .BUJE	1	1	1	1	
20	6F5-15768-00	.BOLT .TORNILLO	1	1	1	1	
21	689-15755-01	HANDLE, STARTER MANIJA DE ARRANQUE	1	1	1	1	
22	6F5-15779-02	COVER CUBIERTA	1	1	1	1	
23	697-15789-00	DAMPER AMORTIGUADOR	1	1	1	1	
24	66T-15758-01	GUIDE, ROPE GUIA DE CUERDA	1	1	1	1	
25	97095-06035	BOLT PERNO	2	2	2	2	

* CUT FROM 50M ROLLS, PART NO. 90890-44374, CUTTING LENGTH 1.8M
* CORTE DE UN RODILLO DE 50M , PARTS NUMERO 90890-44374, LARGO DEL CORTE 1.8M


66T2664-2070

FIG. 7 STARTER

ARRANQUE

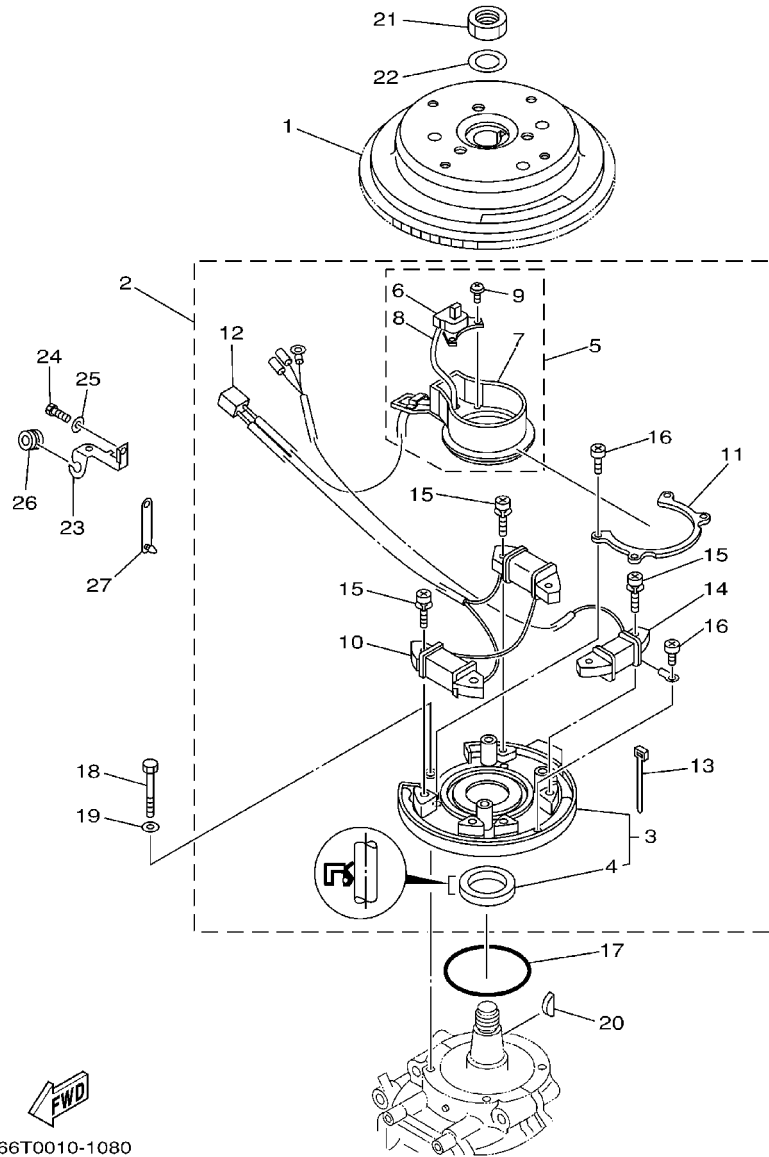


66T2664-2070

REF. NO.	PART NO. CODIGO NO.	DESCRIPTION DESCRIPTION	MH	WH	W	WT	REMARKS OBSERVACION
26	92995-06600	WASHER ARANDELA	2	2	2	2	
27	90387-06M66	COLLAR COLLAR	2	2	2	2	
28	66T-15762-01	SEAL, RUBBER 2 SELLO DE GOMA 2	1	1	1	1	
29	66T-15723-00	PULLEY, STARTER POLEA DE ARRANQUE	1	1	1	1	
30	97095-06010	BOLT PERNO	4	4	4	4	
31	92995-06600	WASHER ARANDELA	4	4	4	4	
32	90119-08M10	BOLT, WITH WASHER TORNILLO CON ARANDELA	2	2	2	2	
33	90119-08M51	BOLT, WITH WASHER TORNILLO CON ARANDELA	1	1	1	1	
34	90385-12M04	BUSH BUJE	6	6	6	6	
35	90387-08M05	COLLAR COLLAR	3	3	3	3	
36	66T-15771-00-94	STAY 1 SOPORTE 1	1	1	1	1	
37	97013-06030	BOLT PERNO	2	2	2	2	
38	92903-06600	WASHER, PLATE RONDANA SENCILLA	2	2	2	2	
39	66T-15772-00-94	STAY 2 SOPORTE 2	1	1	1	1	
40	97013-06030	BOLT PERNO	2	2	2	2	
41	92903-06600	WASHER, PLATE RONDANA SENCILLA	2	2	2	2	
42	90464-13249	CLAMP BRIDA		1	1	1	
43	6A1-83625-41	MARK 5 MARCA 5	1		1		FOR VOLGA
44	61T-83625-80	MARK 5 MARCA 5	1		1		FOR VOLGA

FIG. 8 GENERATOR

GENERADOR




66T0010-1080

REF. NO.	PART NO. CODIGO NO.	DESCRIPTION DESCRIPTION	MH	WH	W	WT	REMARKS OBSERVACION
1	66T-85550-00	ROTOR ASSY ROTOR COMPLETO		1	1	1	
	66T-85550-10	ROTOR ASSY ROTOR COMPLETO		1			
2	66T-85560-01	BASE ASSY CONJUNTO BASE	1	1	1	1	
	66T-85560-11	BASE ASSY CONJUNTO BASE		1			
3	66T-85561-00	.BASE, MAGNETO .BASE_DE MAGNETO	1	1	1	1	
4	93102-35008	..OIL SEAL ..RETEN DE ACEITE	1	1	1	1	
5	66T-85580-00	.PULSER COIL ASSY .BOBINA DE PULSACION COMPLETA	1	1	1	1	
6	66T-85596-00	..COIL, PULSER 1 ..BOBINA DE PULSACION 1	1	1	1	1	
7	66T-85582-00	..ATTACHMENT, PULSER ..IMPLEMENTO DE PULSACION	1	1	1	1	
8	66T-85515-00	..LEAD WIRE ASSY ..CABLE CONDUCTOR COMPLETO	1	1	1	1	
9	97902-04108	..SCREW, WITH WASHER ..TORNILLO, CON ARANDELA	2	2	2	2	
10	66T-85520-00	..COIL, CHARGE ..BOBINA DE CARGA	1	1	1	1	
11	66T-41611-00	.RETAINER, MAGNETO BASE .RETENEDOR BASE MAGNETO	1	1	1	1	
12	9E471-04305	.CONNECTOR .CONECTOR	1	1	1	1	
13	66T-81328-00	.CLAMP GRAMPA	1	1	1	1	
14	66T-85533-00	..COIL, LIGHTING ..BOBINA DE LUZ	1	1	1	1	FOR 66T-85560-01
15	97902-06125	.SCREW, WITH WASHER ..TORNILLO, CON ARANDELA	6	6	6	6	FOR 66T-85560-01
	97902-06125	.SCREW, WITH WASHER ..TORNILLO, CON ARANDELA	4				FOR 66T-85560-11
16	97802-04006	.SCREW, PAN HEAD ..TORNILLO	5	5	5	5	FOR 66T-85560-01
	97802-04006	.SCREW, PAN HEAD ..TORNILLO	4				FOR 66T-85560-11
17	93210-75M51	O-RING JUNTA TORICA	1	1	1	1	
18	97095-06040	BOLT PERNO	4	4	4	4	
19	92995-06600	WASHER ARANDELA	4	4	4	4	
20	90280-05015	KEY, WOODRUFF CUNA WOODRUFF	1	1	1	1	
21	90170-20137	NUT TUERCA	1	1	1	1	
22	90201-21M18	WASHER, PLATE ARANDELA PLANA	1	1	1	1	
23	90465-15M74	CLAMP BRIDA	1	1	1	1	

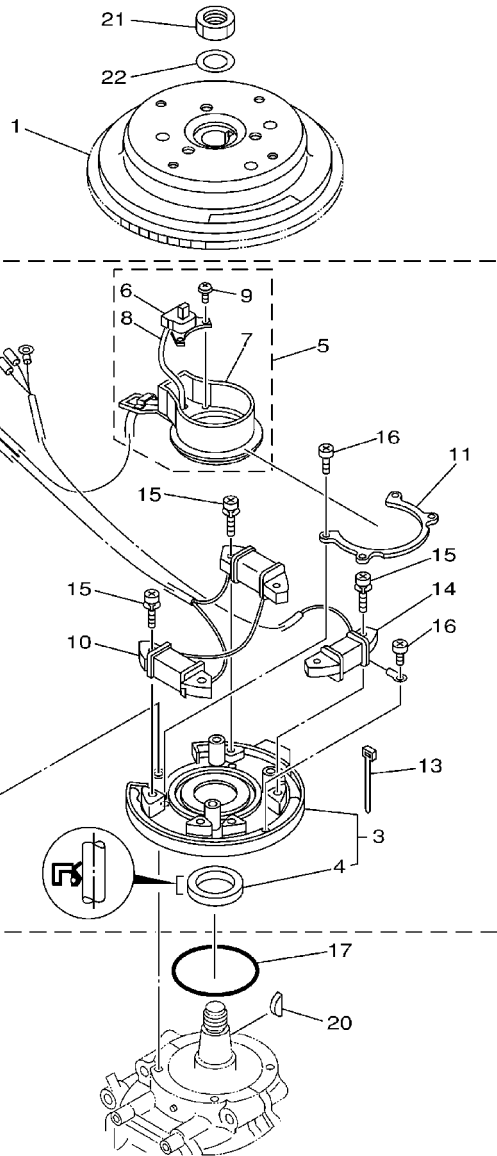


FIG. 8 GENERATOR

GENERADOR

REF. NO.	PART NO. CODIGO NO.	DESCRIPTION DESCRIPTION	MH	WH	W	WT	REMARKS OBSERVACION
24	97095-06016	BOLT PERNO	1	1	1	1	
25	92995-06600	WASHER ARANDELA	1	1	1	1	
26	90480-10M71	GROMMET TAPON	1	1	1	1	
27	90464-12M00	CLAMP BRIDA	1	1	1	1	

FWD
66T0010-1080

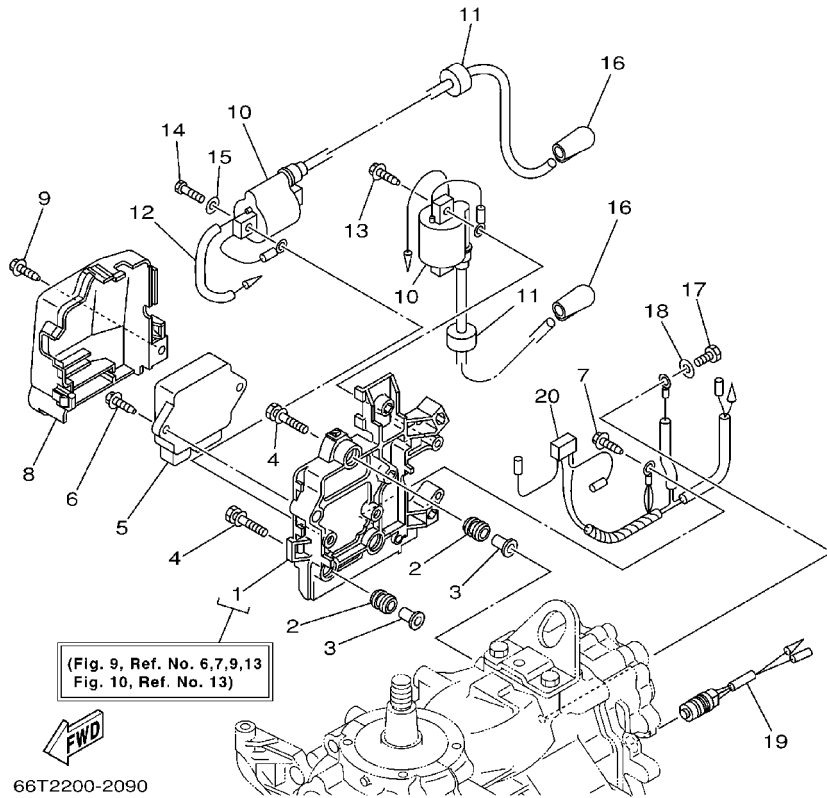
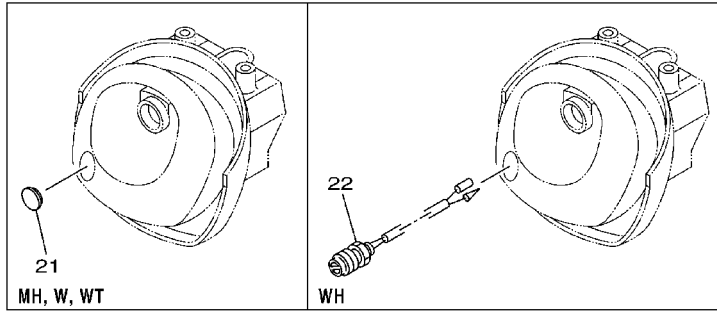


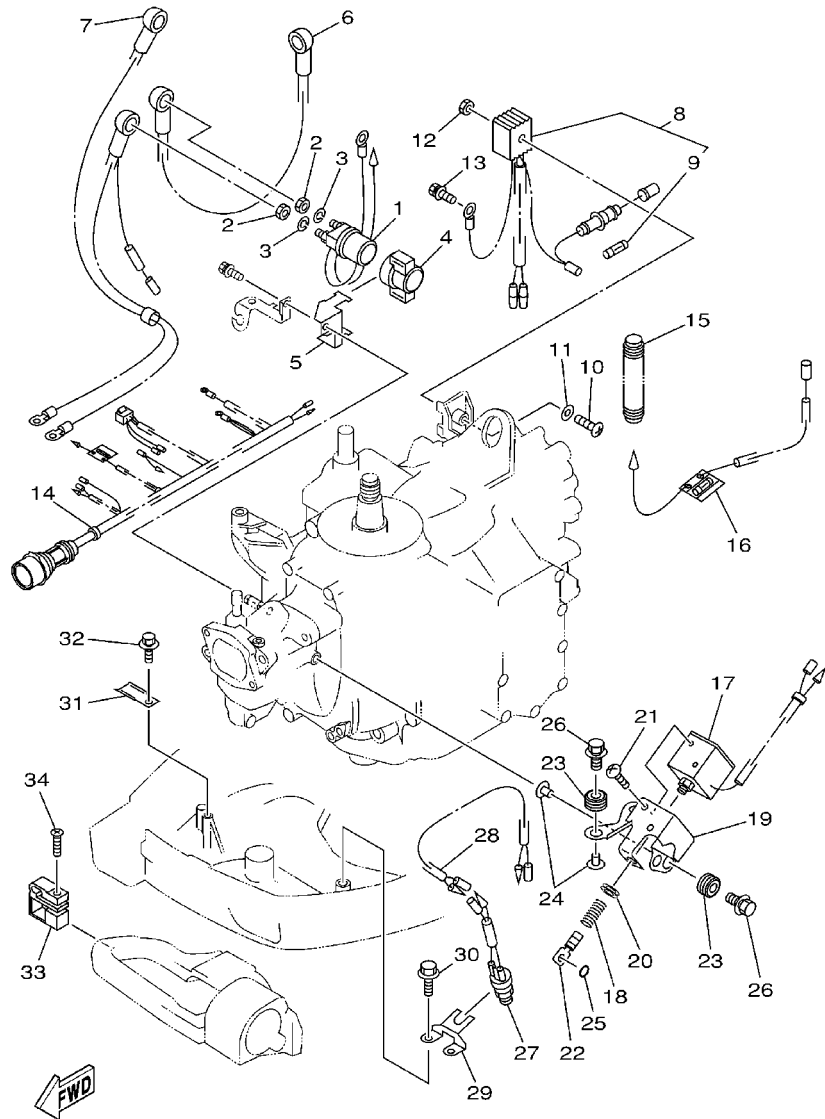
FIG. 9 ELECTRICAL 1

EQUIPO ELECTRICO 1

REF. NO.	PART NO. CODIGO NO.	DESCRIPTION DESCRIPTION	MH	WH	W	WT	REMARKS OBSERVACION
1	66T-8554B-01-94	BRACKET SOPORTE	1	1	1	1	
2	6A0-82317-00	DAMPER, IGNITION COIL AMORTIGUADOR BOBINA ENCENDIDO	3	3	3	3	
3	624-42542-00	PIPE TUBO	3	3	3	3	
4	90119-06M65	BOLT, WITH WASHER TORNILLO CON ARANDELA	3	3	3	3	
5	66T-85540-00	C.D.I. UNIT ASSY UNIDAD C.D.I. COMPLETA	1	1	1	1	
6	90109-06M81	BOLT PERNO	2	2	2	2	
7	90109-06M80	BOLT PERNO	1	1	1	1	
8	66T-81916-01	COVER, TERMINAL CUBIERTA DE TERMINAL	1	1	1	1	
9	90109-06M81	BOLT PERNO	1	1	1	1	
10	66T-85570-00	IGNITION COIL ASSY BOBINA DE IGNICION COMPLETO	2	2	2	2	
11	90480-25161	GROMMET TAPON	2	2	2	2	
12	90446-03MA3	HOSE TUBO RESEIRADERO	1	1	1	1	
13	90109-06M81	BOLT PERNO	2	2	2	2	
14	97095-06025	BOLT PERNO	2	2	2	2	
15	92995-06600	WASHER ARANDELA	2	2	2	2	
16	66T-82370-00	PLUG CAP ASSY TAPON DE BUJIA COMPLT	2	2	2	2	
	6E3-82370-21	PLUG CAP ASSY TAPON DE BUJIA COMPLT	2	2	2	2	FOR CARIB
17	97095-06012	BOLT PERNO	1	1	1	1	
18	92995-06600	WASHER ARANDELA	1	1	1	1	
19	688-82560-10	THERMO SWITCH ASSY INTER. DE TERMO	1	1	1	1	
20	66T-82519-00	WIRE, EARTH LEAD CABLE CONDUCTOR A TIERRA	1	1			
21	6G1-42725-00	GROMMET TAPON	1		1	1	
22	689-81870-00	STARTING SWITCH ASSY INTERRUPTOR DE ARRANQUE COMPL.		1			

FIG. 10 ELECTRICAL 2

EQUIPO ELECTRICO 2

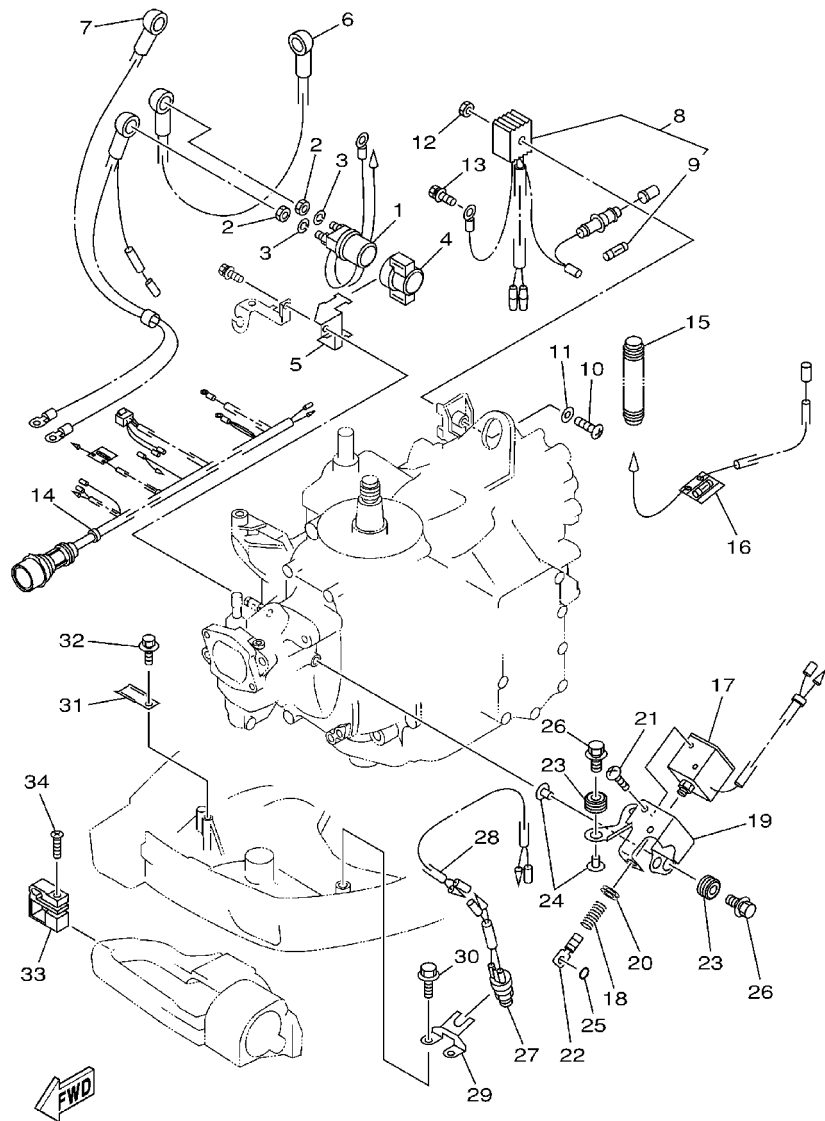


66T0200-1100

REF. NO.	PART NO. CODIGO NO.	DESCRIPTION DESCRIPTION	MH	WH	W	WT	REMARKS OBSERVACION
1	6G1-8194A-10	RELAY RELE		1	1	1	
2	90170-06M30	NUT TUERCA		2	2	2	
3	90204-06M00	WASHER, SPRING ARANDELA DE RESORTE		2	2	2	
4	6G1-81952-00	HOLDER, RELAY SOSTEN DE RELE		1	1	1	
5	6L2-81945-00	PLATE, SWITCH FITTING PLACA ACCESORIA DE INTERRUPTOR		1	1		
6	6E5-82117-01	WIRE, LEAD CABLE CONDUCTOR		1	1	1	
7	66T-82105-00	WIRE HARNESS ARNES DE CABLES		1	1	1	
8	6G1-81970-61	RECTIFIER ASSY RECTIFICADOR COMPLETO		1	1	1	
9	6G1-82151-00	.FUSE (10A) .FUSIBLE (10A)		1	1	1	
10	97880-05030	SCREW, PAN HEAD TORNILLO DE CABEZA CON PLANA		1	1	1	
11	92990-05600	WASHER, PLATE ARANDELA PLANA		1	1	1	
12	95380-05600	NUT TUERCA		1	1	1	
13	90109-06M80	BOLT PERNO		1	1	1	
14	66T-82590-00	WIRE HARNESS ASSY CONJUNTO DE CABLES			1		
15	66T-83557-00	TUBE (I.DIA.: 13MM) ENCHUFE DE ACEITE (I.DIA.: 13MM)		1	1		
	6N7-83557-00	TUBE (I.DIA.: 22MM) ENCHUFE DE ACEITE (I.DIA.: 22MM)			1	1	"W"-FOR VOLGA
16	66T-82115-00	WIRE, PLUS LEAD CABLE CONDUCTOR POSITIVO		1			
17	6J4-86111-00	COIL, SOLENOID CONJUNTO BOBINA SOLENOIDE			1	1	
18	6J4-86116-00	WIRE, PULL ALAMBRE-JALADOR			1	1	
19	66T-86112-00	STAY, SOLENOID SOPORTE SOLENOIDE			1	1	
20	90480-10155	GROMMET TAPON			1	1	
21	97880-05008	SCREW, PAN HEAD TORNILLO DE CABEZA CON PLANA		4		4	
22	682-86117-00	HOOK, WIRE PULL GANCHO JALADOR DE ALAMBRE			1	1	
23	90480-10M23	GROMMET TAPON			3	3	
24	90387-06M60	COLLAR COLLAR			3	3	
25	93210-03261	O-RING JUNTA TORICA			1	1	
26	90119-06M88	BOLT, WITH WASHER TORNILLO CON ARANDELA			3	3	

FIG. 10 ELECTRICAL 2

EQUIPO ELECTRICO 2

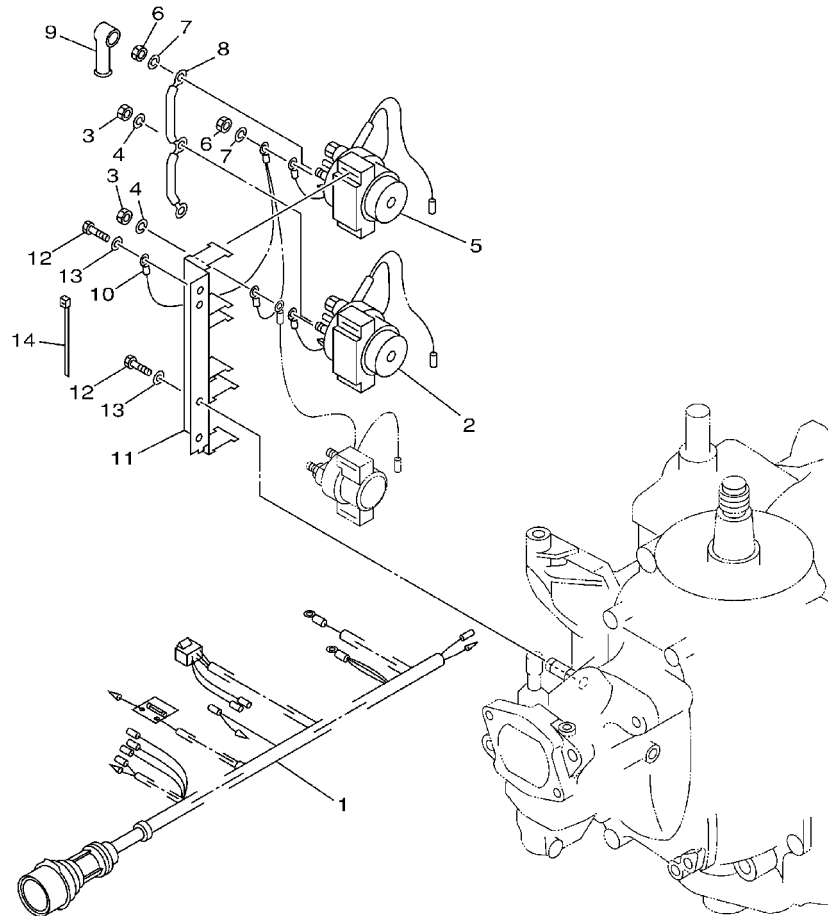


66T0200-1100

REF. NO.	PART NO. CODIGO NO.	DESCRIPTION DESCRIPTION	MH	WH	W	WT	REMARKS OBSERVACION
27	6F5-82540-00	NEUTRAL SWITCH ASSY INTERRUPTOR NEUTRAL COMPL		1	1		"W"-FOR VOLGA
28	66T-82553-00	EXTENSION, WIRE LEAD CABLE		1	1		"W"-FOR VOLGA
29	66T-82554-00	STAY, NEUTRAL SWITCH SOPORTE INTERRUPTOR DE NEUTRAL		1	1		"W"-FOR VOLGA
30	90109-06M86	BOLT PERNO		2	2		"W"-FOR VOLGA
31	90465-20M31	CLAMP BRIDA		1	1	1	
32	90109-06M86	BOLT PERNO		1	1	1	
33	65W-82594-00	CLAMP GRAMPA		1			
34	90161-06M00	SCREW, TAPPING TORNILLO DE CABEZA PLANA		1			

FIG. 11 ELECTRICAL 3

EQUIPO ELECTRICO 3



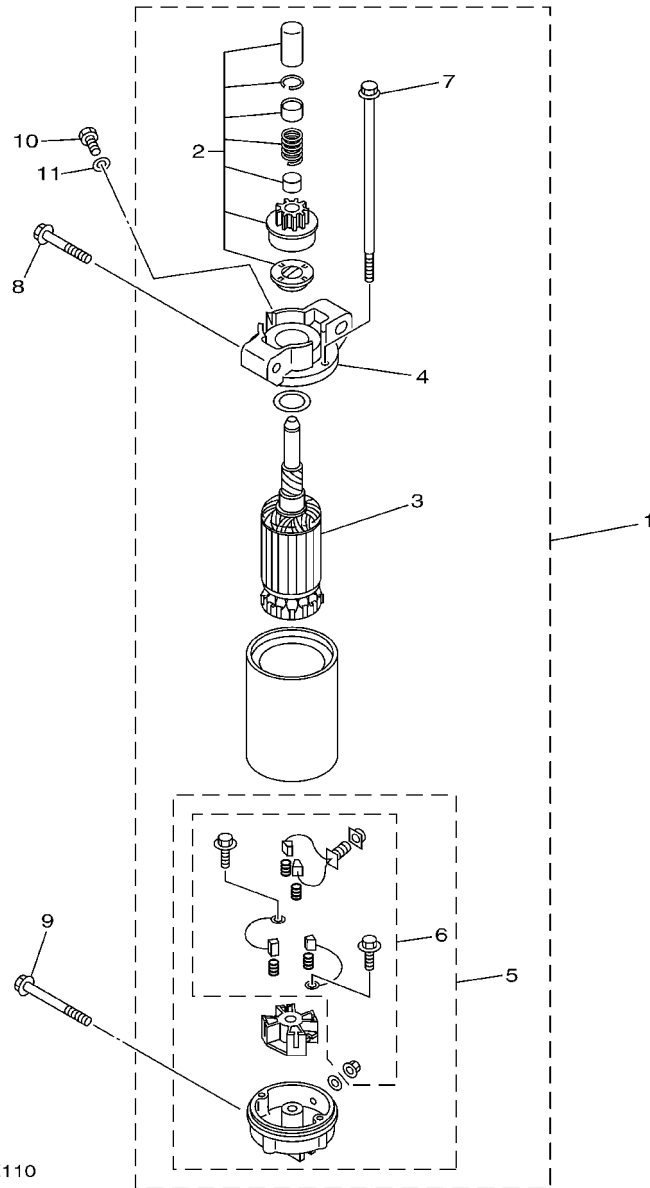
REF. NO.	PART NO. CODIGO NO.	DESCRIPTION DESCRIPTION	MH	WH	W	WT	REMARKS OBSERVACION
1	66T-82590-20	WIRE HARNESS ASSY CONJUNTO DE CABLES				1	
2	6E5-8195B-01	RELAY ASSY RELE COMPLETO				1	
3	90170-06M30	NUT TUERCA				3	
4	90204-06M00	WASHER, SPRING ARANDELA DE RESORTE				3	
5	6E5-8195C-01	RELAY ASSY RELE COMPLETO				1	
6	90170-06M30	NUT TUERCA				3	
7	90204-06M00	WASHER, SPRING ARANDELA DE RESORTE				3	
8	66T-87149-00	CONNECTOR CONECTOR				1	
9	6G5-82119-00	COVER, LEAD WIRE CUBIERTA DE CABLE CONDUCTOR				4	
10	6E5-82116-00	WIRE, MINUS LEAD CABLE CONDUCTOR NEGATIVO				1	
11	66T-81948-00	BRACKET SOPORTE				1	
12	97095-06016	BOLT PERNO				2	
13	92995-06600	WASHER ARANDELA				2	
14	90465-11M10	CLAMP BRIDA				1	



66T0010-1110

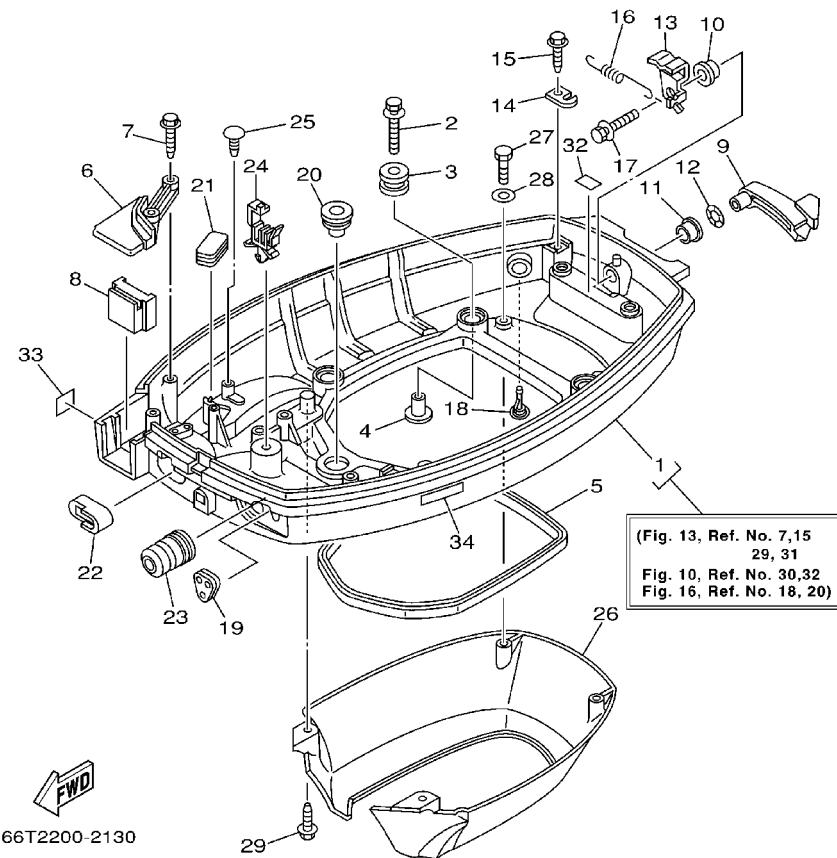
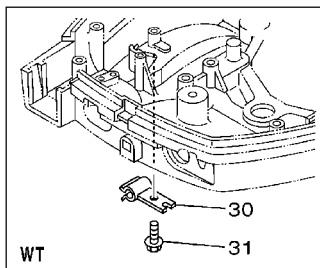
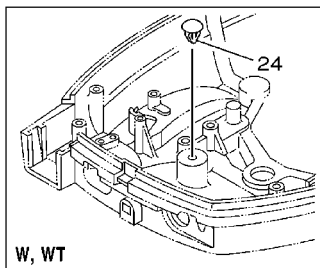
FIG. 12 STARTING MOTOR

MOTOR DE ARRANQUE



66TA664-E110

REF. NO.	PART NO. CODIGO NO.	DESCRIPTION DESCRIPTION	MH	WH	W	WT	REMARKS OBSERVACION
1	66T-81800-01	STARTING MOTOR ASSY MOTOR DE ARRANQUE COMPLETO		1	1	1	
2	66T-81857-00	.PINION STOPPER SET .JUEGO TAPON PINON		1	1	1	
3	66T-81850-01	.ARMATURE ASSY .INDUCIDO COMPLETO		1	1	1	
4	66T-81830-00	.FRONT BRACKET ASSY .SOPORTE DELANTERO COMPLETO		1	1	1	
5	66T-81820-00	.REAR BRACKET ASSY .CUBIERTA TRASERA COMPL		1	1	1	
6	66T-81840-00	.BRUSH HOLDER ASSY .SOSTEN DE ESCOBILLA COMPLETO		1	1	1	
7	66T-81826-00	.BOLT .PERNO		2	2	2	
8	90119-08M39	BOLT, WITH WASHER TORNILLO CON ARANDELA		2	2	2	
9	90119-08M52	BOLT, WITH WASHER TORNILLO CON ARANDELA		1	1	1	
10	97095-08016	BOLT PERNO		1	1	1	
11	92995-08600	WASHER ARANDELA		1	1	1	



(Fig. 13, Ref. No. 7,15
29, 31
Fig. 10, Ref. No. 30,32
Fig. 16, Ref. No. 18, 20)

66T2200-2130



FIG. 13 BOTTOM COWLING

CUBIERTA INFERIOR

REF. NO.	PART NO. CODIGO NO.	DESCRIPTION DESCRIPTION	MH	WH	W	WT	REMARKS OBSERVACION
1	66T-42710-01-4D	BOTTOM COWLING ASSY CUBIERTA INFERIOR COMPL.	1	1	1	1	
2	90119-06M61	BOLT, WITH WASHER TORNILLO CON ARANDELA	4	4	4	4	
3	90480-09M21	GROMMET TAPON	4	4	4	4	
4	90387-06035	COLLAR COLLAR	4	4	4	4	
5	66T-42716-00	RUBBER, SEAL 1 SELLO DE GOMA 1	1	1	1	1	
6	66T-42738-00-5B	PLATE, FITTING PLACA DE AJUSTE	1	1	1	1	
7	90109-06M81	BOLT PERNO	2	2	2	2	
8	66T-42725-00	GROMMET TAPON	1				
	66T-42725-10	GROMMET TAPON		1			
	66T-42725-20	GROMMET TAPON			1	1	
9	66T-42815-01-4D	LEVER, CLAMP PALANCA ABRAZADERA	1	1	1	1	
10	90386-12M37	BUSH BUJE	1	1	1	1	
11	90386-12MA2	BUSH BUJE	1	1	1	1	
12	90206-12052	WASHER, WAVE ARANDELA ONDULADA	1	1	1	1	
13	66T-42816-00	LEVER, CLAMP PALANCA ABRAZADERA	1	1	1	1	
14	66T-43144-00	HOOK, SPRING GANCHO	1	1	1	1	
15	90109-06M86	BOLT PERNO	1	1	1	1	
16	90506-16M34	SPRING, TENSION RESORTE DE TENSION	1	1	1	1	
17	90119-06M73	BOLT, WITH WASHER TORNILLO CON ARANDELA	1	1	1	1	
18	6E5-44391-00	NIPPLE, HOSE NIPLE MANGUERA	1	1	1	1	
19	65W-26326-00	GROMMET TAPON PROTECTOR	1	1			
	65W-26326-10	GROMMET TAPON PROTECTOR			1	1	
20	676-42727-00	GROMMET TAPON	1	1	1	1	
21	6H4-42726-00	GROMMET TAPON	1	1	1		
	6H1-42726-10	GROMMET TAPON				1	
22	66T-24329-00	SEAL SELLO	1	1	1	1	
23	65W-42726-00	GROMMET TAPON	1	1			

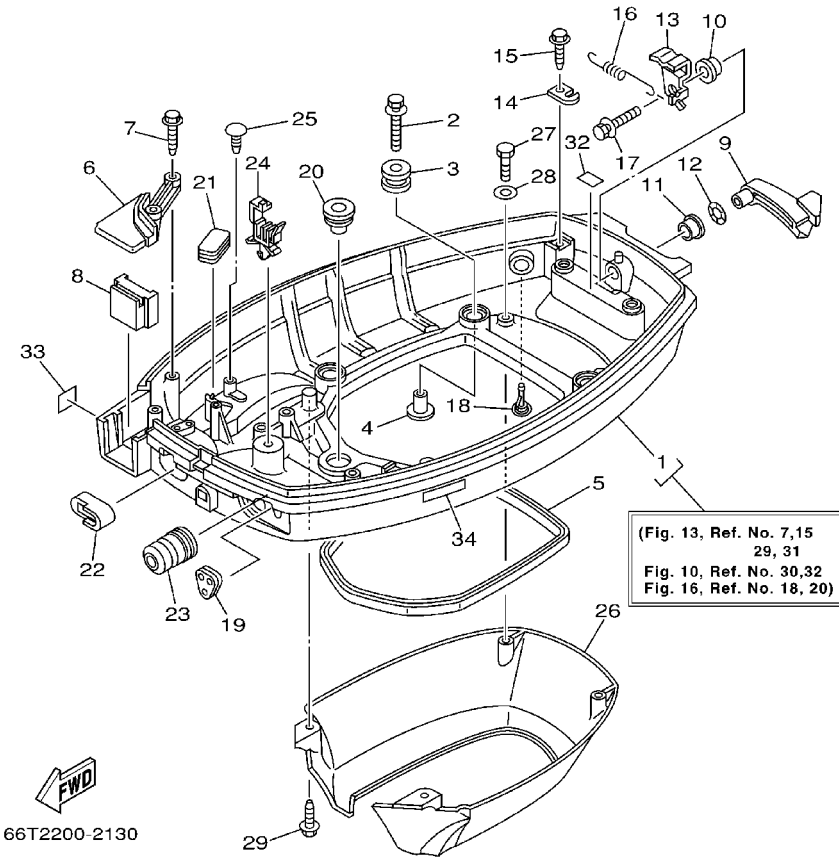
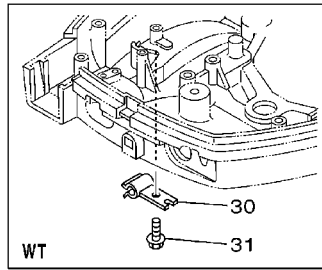
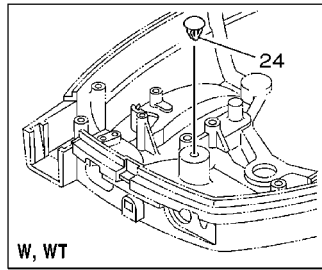


FIG. 13 BOTTOM COWLING

CUBIERTA INFERIOR

REF. NO.	PART NO. CODIGO NO.	DESCRIPTION DESCRIPTION	MH	WH	W	WT	REMARKS OBSERVACION
23	65W-42726-10	GROMMET TAPON				1 1	
24	90465-25M57	CLAMP BRIDA	1	1			
	90338-07M00	PLUG TAPON			1	1	
25	90338-05M03	PLUG TAPON	1	1	1		
26	66T-42741-00	APRON MANDIL	1	1	1	1	
27	97095-06016	BOLT PERNO	2	2	2	2	
28	92995-06600	WASHER ARANDELA	2	2	2	2	
29	90109-06M80	BOLT PERNO	2	2	2	2	
30	90464-09M49	CLAMP BRIDA				1	
31	90109-06M80	BOLT PERNO				1	
32	664-42791-00	MARK 1 MARCA 1	1	1	1	1	
	664-42791-10	MARK 1 MARCA 1	1	1	1	1	FOR CARIB, CHINA
33	6A1-28176-00	LABEL, CAUTION ETIQUETA DE PRECAUCION	1	1	1	1	FOR CARIB
34	6E3-8257H-00	PLATE, MARK PLACA DE MARCA	1	1	1	1	FOR CARIB

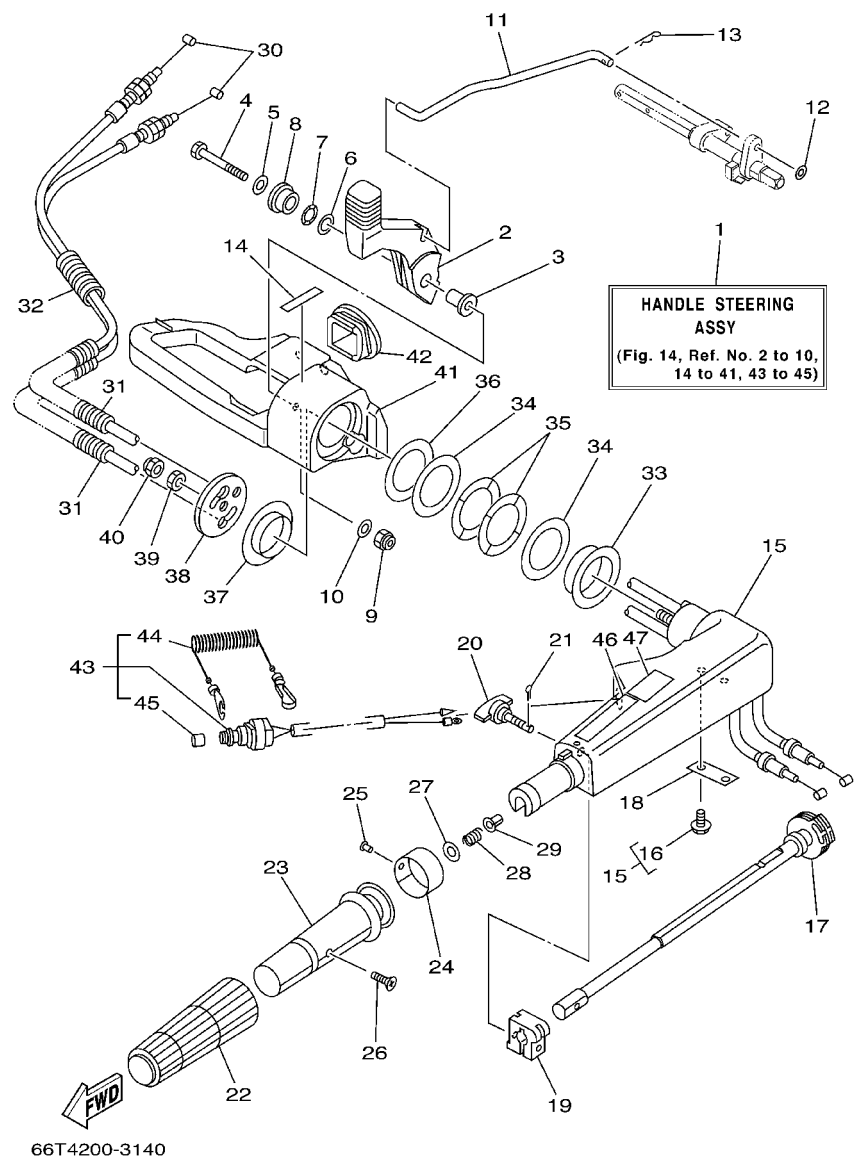


FIG. 14 STEERING

DIRECCION

REF. NO.	PART NO. CODIGO NO.	DESCRIPTION DESCRIPTION	MH	WH	W	WT	REMARKS OBSERVACION
1	66T-W0084-02-4D	HANDLE STEERING ASSY CONJUNTO DE MANIJA	1	1			
2	66T-44111-02	HANDLE, GEAR SHIFT MANIJA DE CAMBIO DE MARCHAS	1	1			
3	90387-06M86	COLLAR COLLAR	1	1			
4	97095-06050	BOLT PERNO	1	1			
5	92995-06600	WASHER ARANDELA	1	1			
6	90201-12M07	WASHER, PLATE ARANDELA PLANA	1	1			
7	90206-12052	WASHER, WAVE ARANDELA ONDULADA	1	1			
8	66T-42123-00	BOLT, HANDLE JOINT TORNILLO CONEXION DE LA MANIJA	1	1			
9	95780-06300	NUT, FLANGE TUERCA	1	1			
10	92995-06200	WASHER ARANDELA	1	1			
11	66T-44124-00	LINK, SHIFT ROD ESLABON	1	1			
12	92990-06200	WASHER, PLAIN ARANDELA PLANA	1	1			
13	90468-18008	CLIP PRESILLA	1	1			
14	6E0-44191-11	INDICATOR, SHIFT INDICADOR DE CAMBIOS	1	1			
15	65W-42101-01-4D	HANDLE, STEERING MANIJA DE DIRECCION	1	1			
16	90109-06M86	BOLT PERNO	2	2			
17	65W-42138-00	LEVER, THROTTLE PLANCA DE ACELERACION	1	1			
18	65W-42159-00	STAY SOPORTE	1	1			
19	6G1-42126-00	FRICTION, STEERING HANDLE GRIP FRICCION DE MANGO DIRECCION	1	1			
20	65W-42125-00	BOLT, FRICTION ADJUSTING TORNILLO FRICCION ADJUSTA	1	1			
21	91490-20010	PIN, COTTER CHAVETA	1	1			
22	6F6-42177-A0	RUBBER, HANDLE HULE DE MANIJA	1	1			
23	664-42119-00	GRIP, STEERING HANDLE MANGO, MANIJA DE DIRRECCION	1	1			
24	6G1-42137-10	INDICATOR, THROTTLE INDICADOR ACELERADOR	1	1			
25	90269-02M09	RIVET REMACHE	1	1			
26	90149-05M13	SCREW TORNILLO DE REGLAJE	1	1			
27	92903-10600	WASHER, PLATE RONDANA SENCILLA	1	1			

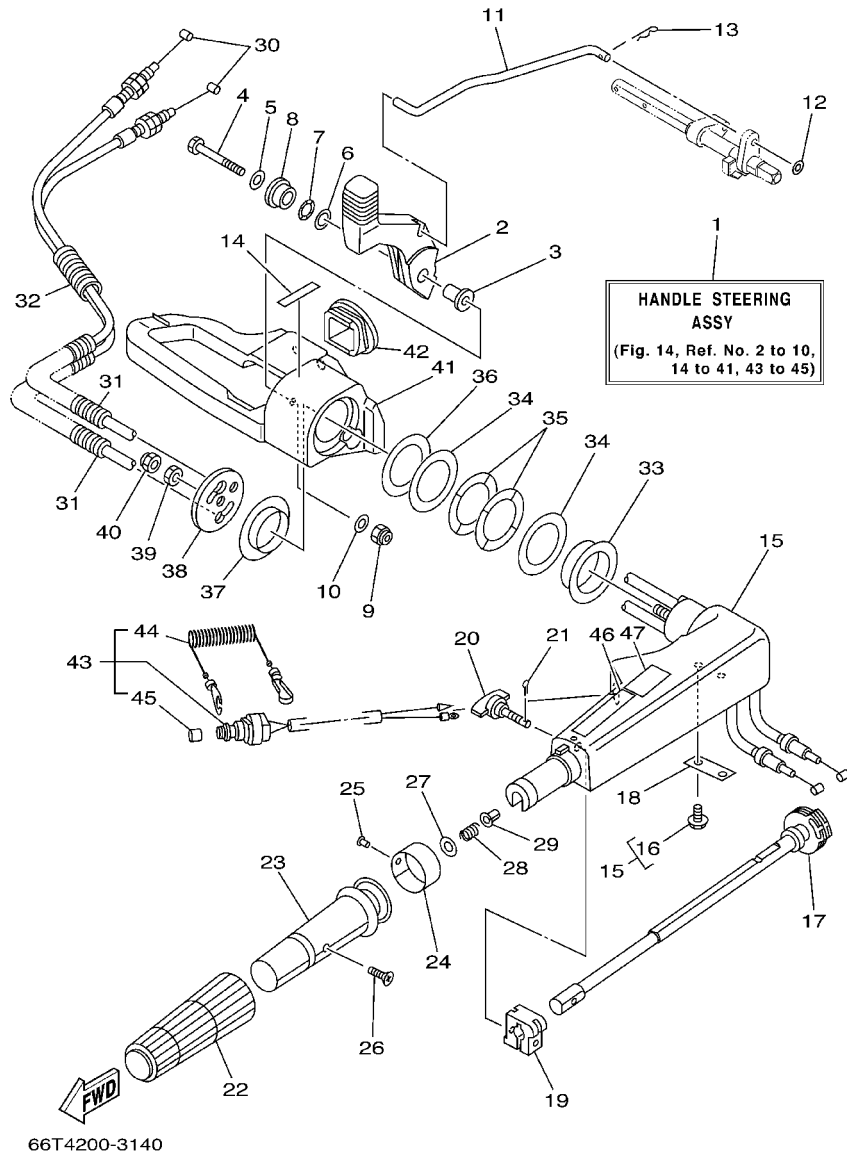


FIG. 14 STEERING

DIRECCION

REF. NO.	PART NO. CODIGO NO.	DESCRIPTION DESCRIPTION	MH	WH	W	WT	REMARKS OBSERVACION
28	90501-23215	SPRING, COMPRESSION RESORTE DE COMPRESION	1	1			
29	90386-08032	BUSH BUJE	1	1			
30	66T-26301-00	THROTTLE CABLE ASSY CABLE DE ACELERADOR COMPLETO	2	2			
31	90446-10M87	HOSE TUBO RESEIRADERO	2	2			
32	90446-10M86	HOSE TUBO RESEIRADERO	2	2			
33	90386-40MA0	BUSH BUJE	1	1			
34	90201-43M00	WASHER, PLATE ARANDELA PLANA	2	2			
35	90206-43M22	WASHER, WAVE ARANDELA ONDULADA	2	2			
36	90202-43M57	WASHER, PLATE ARANDELA DE PLANA	1	1			
37	90386-40M99	BUSH BUJE	1	1			
38	65W-42131-01	COVER, HANDLE STEERING CUBIERTA MANIJA DIRRECCION	1	1			
39	95380-10700	NUT TUERCA	1	1			
40	95780-10300	NUT, FLANGE TUERCA	1	1			
41	65W-42121-01-4D	BRACKET SOPORTE	1	1			
42	66T-41273-00	GROMMET TAPON PROTECTOR	1	1			
43	66T-82575-01	ENGINE STOP SWITCH ASSY INTERRUPTOR DE PARADA COMPL	1	1			
44	682-82556-00	.STOPPER .RETENER	1	1			
45	689-8257Y-00	.CAP .CASQUILLO	1	1			
46	6E0-83627-41	LABEL, CAUTION 7 ETIQUETA DE PRECAUCION 7	1				FOR VOLGA
47	61T-83627-80	LABEL, CAUTION 7 ETIQUETA DE PRECAUCION 7	1				FOR VOLGA

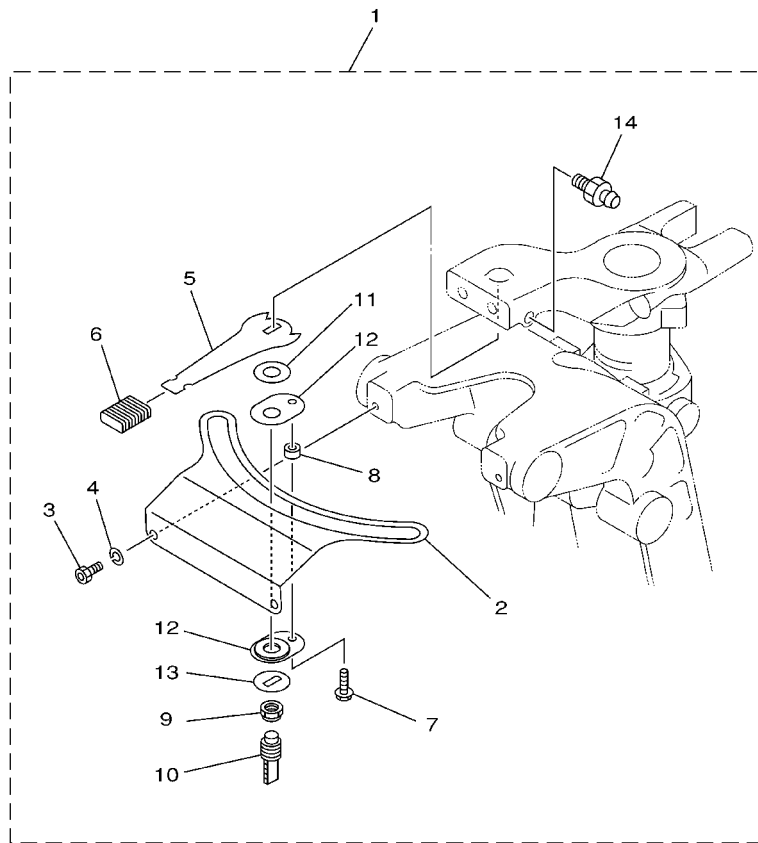


FIG. 15 STEERING FRICTION

FRICCION DE DIRECCION

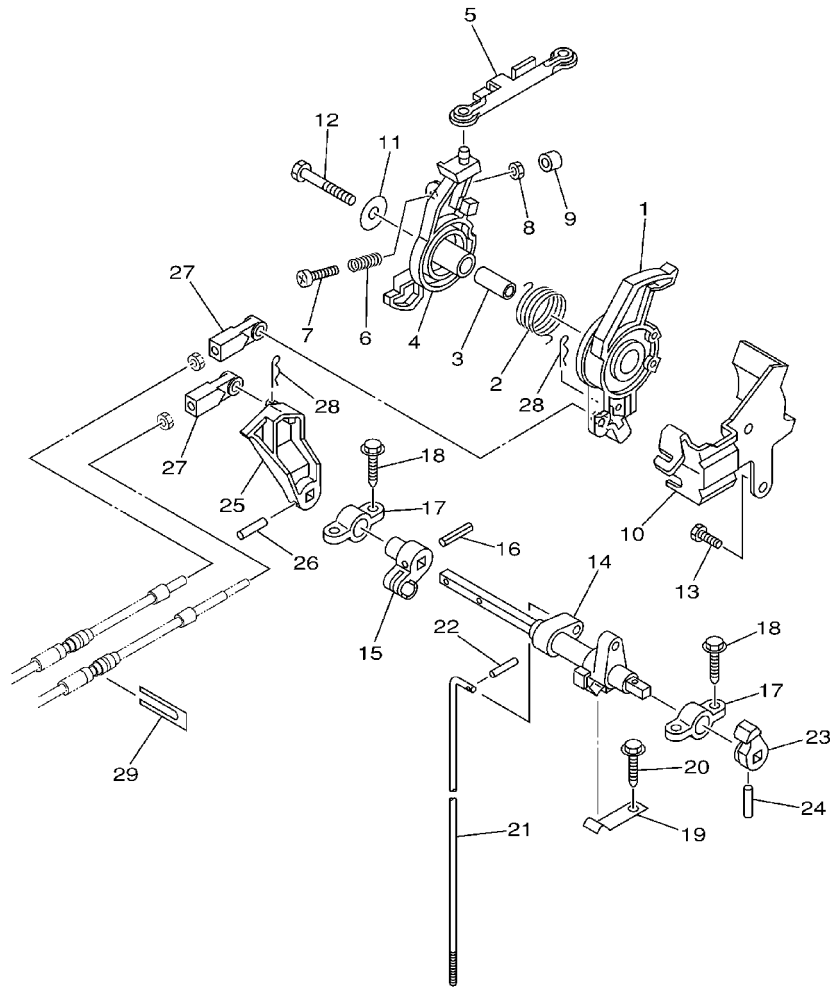
REF. NO.	PART NO. CODIGO NO.	DESCRIPTION DESCRIPTION	MH	WH	W	WT	REMARKS OBSERVACION
1	65W-42508-00	STEERING FRICTION ASSY DIRECCION FRICCION COMP.	1				
2	65W-42527-00	.PLATE, FRICTION .PLACA DE FRICCION	1				
3	90109-06M50	.BOLT .PERNO	2				
4	92990-06100	.WASHER, SPRING .ARANDELA GROWER	2				
5	65W-42561-00	.KNOB, STEERING LOCK .PERILLA	1				
6	689-43633-00	.COVER, TILT LEVER .CUBIERTA PALANCA DE INCLINAC	1				
7	97595-05516	.BOLT, WITH WASHER .PERNO CON ARANDELA RONDELLE	1				
8	90387-05M11	.COLLAR .COLLAR	1				
9	90185-10M14	.NUT, SELF-LOCKING .TUERCA AUTOBLOCANTE	1				
10	65W-42562-00	.SHAFT, STEERING LOCK .EJE, CERRADURA DE DIRECCION	1				
11	90202-10M56	.WASHER, PLATE .ARANDELA DE PLANA	1				
12	65W-42528-00	.PLATE, FRICTION .PIEZA DE FRICCION	2				
13	90209-10M26	.WASHER .ARANDELA DE SEPARACION	1				
14	93700-06M03	.NIPPLE, GREASE .BOQUILLA DE ENGRASAR	1				



65W0010-8180

FIG. 16 CONTROL

CONTROL



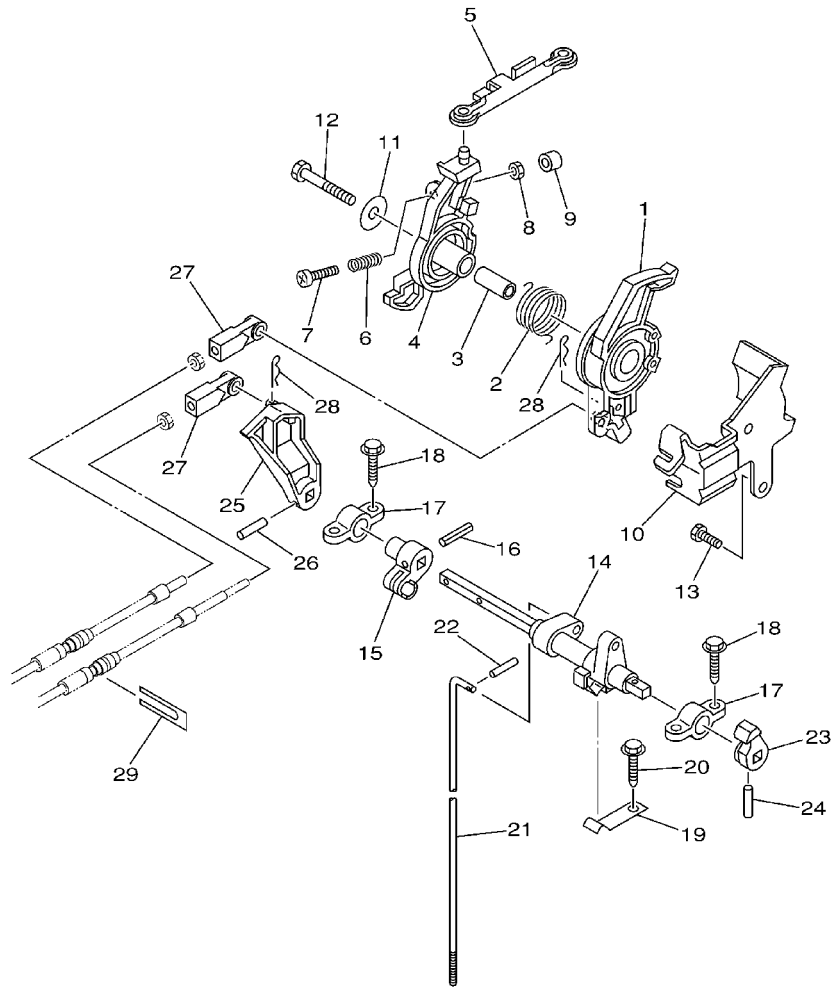
REF. NO.	PART NO. CODIGO NO.	DESCRIPTION DESCRIPTION	MH	WH	W	WT	REMARKS OBSERVACION
1	66T-41638-00	PULLEY POLEA	1	1	1	1	
2	66T-42167-00	SPRING 1 RESORTE 1	1	1	1	1	
3	90387-08M16	COLLAR COLLAR	1	1	1	1	
4	66T-41631-01	LEVER, MAGNETO CONTROL PALANCA DE CONTROL DE MAGNETO	1	1	1	1	
5	66T-41237-00	JOINT, LINK CONECTOR	1	1	1	1	
6	90501-10M84	SPRING, COMPRESSION RESORTE DE COMPRESION	1	1	1	1	
7	97880-06035	SCREW, PAN HEAD TORNILLO DE CABEZA CON PLANA	1	1	1	1	
8	95380-06700	NUT TUERCA	1	1	1	1	
9	688-44194-00	CAP TAPA	1	1	1	1	
10	66T-14497-00	STAY, THROTTLE WIRE SOPORTE VALVULA DE OBTURACION	1	1	1	1	
11	90201-08M54	WASHER, PLATE ARANDELA PLANA	1	1	1	1	
12	97095-08045	BOLT PERNO	1	1	1	1	
13	97095-06014	BOLT PERNO	1	1	1	1	
14	66T-44121-00	LEVER, SHIFT ROD PALANCA VARILLA CAMBIOS	1	1	1	1	
15	66M-44122-00	BUSHING, SHIFT ROD LEVER BUJE PALANCA VARILLA DE CAMBIO	1	1	1	1	
16	90254-03M05	PIN, SPRING PASADOR DE TIPO A RESORTE	1	1	1	1	
17	6F5-41662-00	BRACKET SOPORTE	2	2	2	2	
18	90109-06M81	BOLT PERNO	4	4	4	4	
19	682-44116-01	SPRING RESORTE	1	1	1	1	
20	90109-06M86	BOLT PERNO	1	1	1	1	
21	66T-44143-00	ROD, SHIFT VARILLA DE CAMBIO	1		1		S
	66T-44143-10	ROD, SHIFT VARILLA DE CAMBIO	1	1	1	1	L/X
22	91490-16012	PIN, COTTER CHAVETA	1	1	1	1	
23	65W-44173-00	LEVER, SHIFT CONTROL PALANCA CONTROL CAMBIOS		1	1		
24	90254-03M04	PIN, SPRING PASADOR DE TIPO A RESORTE		1	1		
25	66T-44125-01	LEVER, SHIFT ROD PALANCA VARILLA CAMBIOS	1	1	1	1	
26	90254-03M04	PIN, SPRING PASADOR DE TIPO A RESORTE	1	1	1	1	



66T0010-1160

FIG. 16 CONTROL

CONTROL

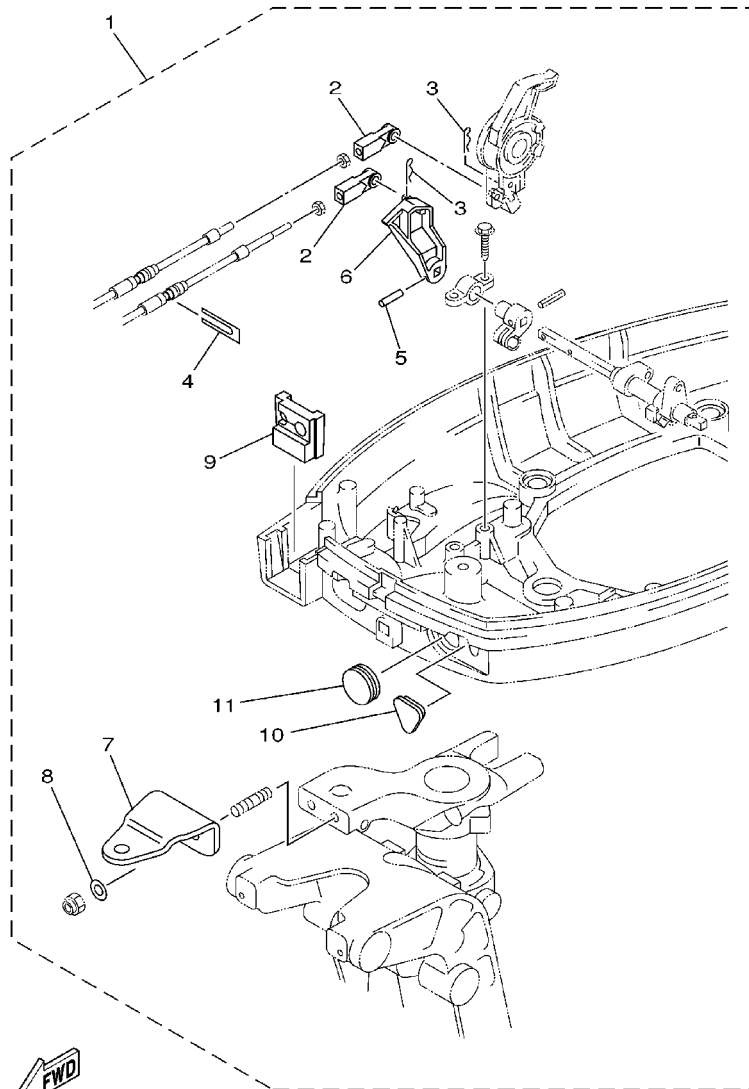


REF. NO.	PART NO. CODIGO NO.	DESCRIPTION DESCRIPTION	MH	WH	W	WT	REMARKS OBSERVACION
27	663-48344-00	CABLE END, REMOTE CONTROL BASE CONTROL			2	2	
28	90468-18008	CLIP PRESILLA			2	2	
29	6H3-48538-00	CLAMP, CABLE 1 GRAMPA DE CABLE			1	1	


66T0010-1160

FIG. 17 REMOTE CONTROL ATTACHMENT

CONJUNTO ADITAMENTO

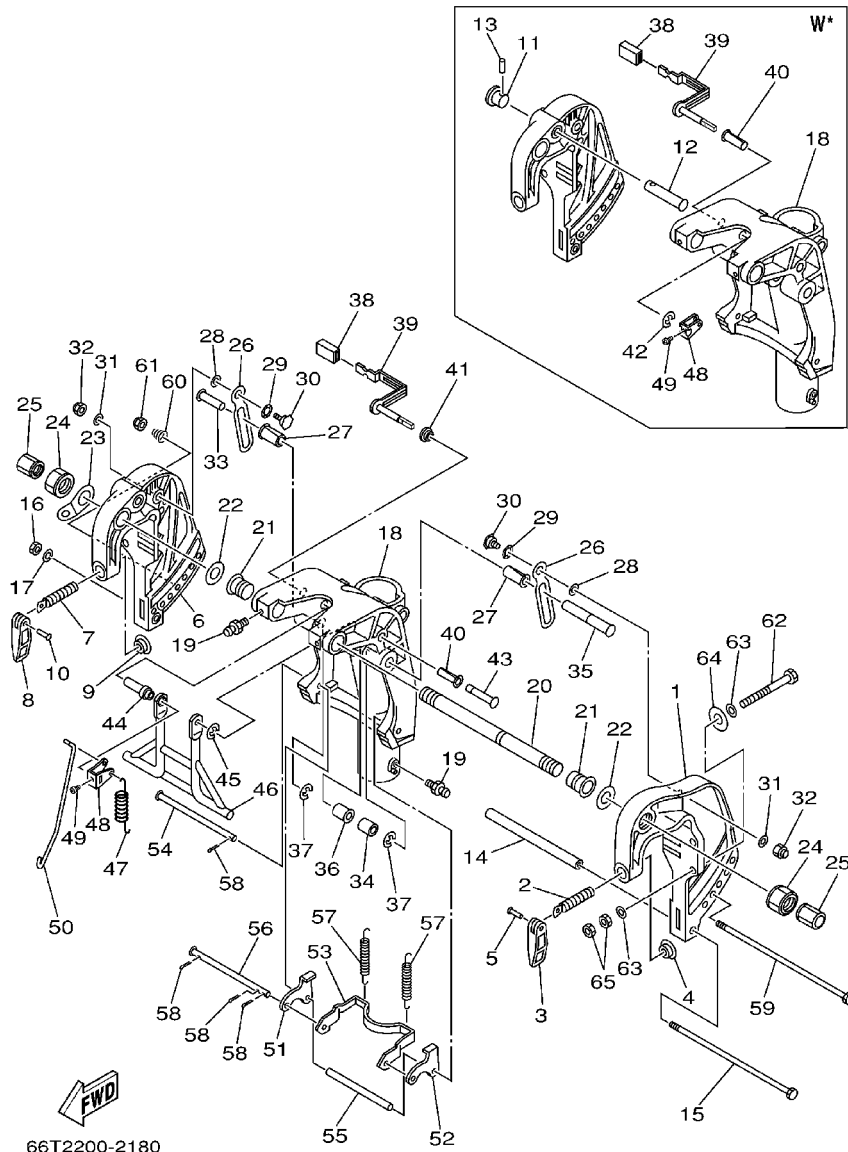


66T0010-1170

REF. NO.	PART NO. CODIGO NO.	DESCRIPTION DESCRIPTION	MH	WH	W	WT	REMARKS OBSERVACION
1	66T-48501-01	REMOTE CONT. ATTACHMENT ASSY. CONJUNTO ADITAMENTO	1	1	1	1	AP
2	663-48344-00	.CABLE END, REMOTE CONTROL .BASE CONTROL	2	2	2	2	
3	90468-18008	.CLIP .PRESILLA	2	2	2	2	
4	6H3-48538-00	.CLAMP, CABLE 1 .GRAMPA DE CABLE	1	1	1	1	
5	90254-03M04	.PIN, SPRING .PASADOR DE TIPO A RESORTE	1	1	1	1	
6	66T-44125-01	.LEVER, SHIFT ROD .PALANCA VARILLA CAMBIOS	1	1	1	1	
7	65W-48511-00	.HOOK, STEERING .GANCHO DIRECCION	1	1	1	1	
8	90201-10120	.WASHER, PLATE .ARANDELA PLANA	2	2	2	2	
9	66T-42725-30	.GROMMET .TAPON	1	1	1	1	
10	65W-26326-10	.GROMMET .TAPON PROTECTOR	1	1	1	1	
11	65W-42726-10	.GROMMET .TAPON	1	1	1	1	

FIG. 18 BRACKET 1

SOPORTE 1

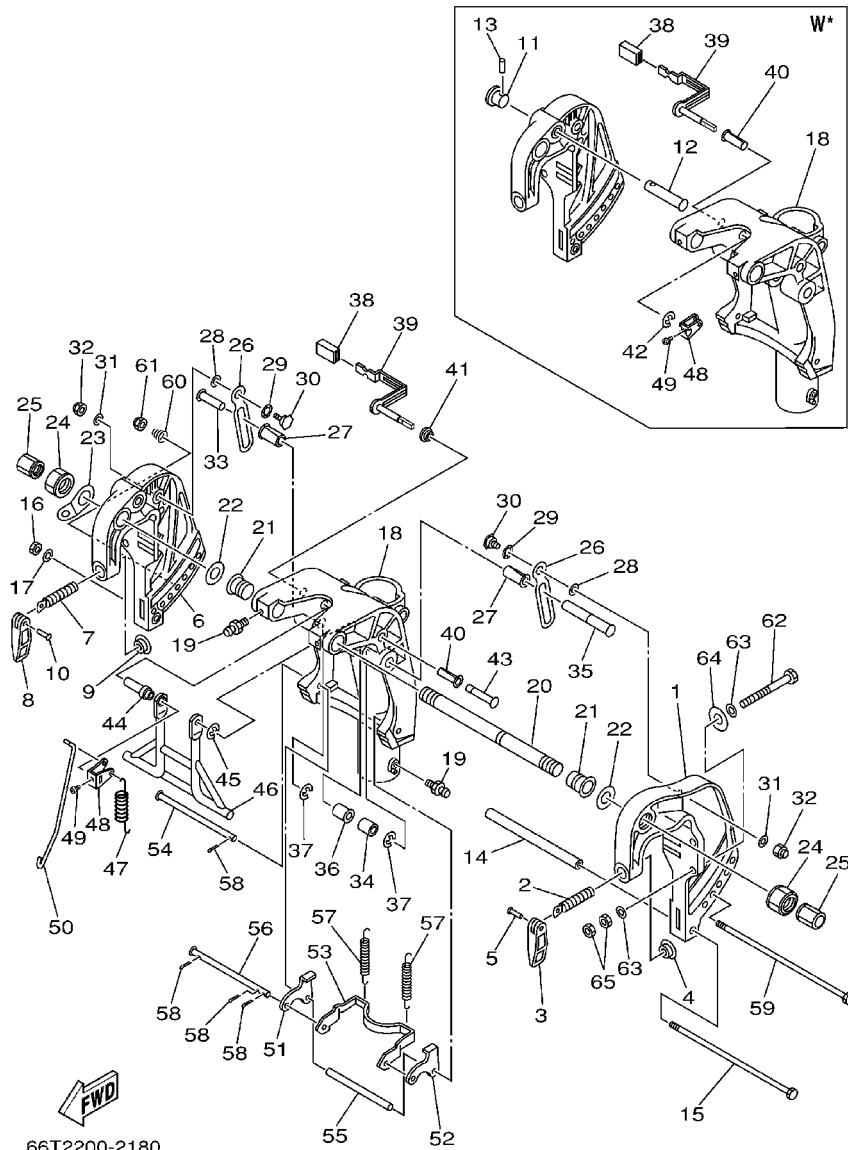


REF. NO.	PART NO. CODIGO NO.	DESCRIPTION DESCRIPTION	MH	WH	W	WT	REMARKS OBSERVACION
1	66T-43111-01-4D	BRACKET, CLAMP SOPORTE DE LA ABRAZADERA	1	1	1		
2	90149-14M12	SCREW TORNILLO DE REGLAJE	1	1	1		
3	663-43118-01-4D	HANDLE, TRANSOM CLAMP MANIJA DE LA ABRAZADERA DEL ES	1	1	1		
4	648-43114-01	PAD, TRANSOM CLAMP ARANDELA DE ABRAZADERA	1	1	1		
5	90243-04007	PIN PASADOR	1	1	1		
6	66T-43112-01-4D	BRACKET, CLAMP SOPORTE DE LA ABRAZADERA	1	1	1		
7	90149-14M12	SCREW TORNILLO DE REGLAJE	1	1	1		
8	663-43118-01-4D	HANDLE, TRANSOM CLAMP MANIJA DE LA ABRAZADERA DEL ES	1	1	1		
9	648-43114-01	PAD, TRANSOM CLAMP ARANDELA DE ABRAZADERA	1	1	1		
10	90243-04007	PIN PASADOR	1	1	1		
11	65W-43192-00	KNOB, STOPPER PERILLA DE TOPE	1	1	1		W*
12	65W-43191-00	SHAFT, STOPPER EJE DE TOPE	1	1	1		W*
13	91690-30018	PIN, SPRING PASADOR DE RESORTE	1	1	1		W*
14	90387-08M29	COLLAR COLLAR	1	1	1		
15	90101-08M76	BOLT TORNILLO	1	1	1		
16	95380-08600	NUT TUERCA	1	1	1		
17	92990-08100	WASHER, SPRING ARANDELA GROWER	1	1	1		
18	65W-43311-00-4D	BRACKET, SWIVEL 1 SOPORTE GIRATORIO 1	1		1		S
	65W-43311-10-4D	BRACKET, SWIVEL 1 SOPORTE GIRATORIO 1	1	1	1		L/X
19	93700-06M03	NIPPLE, GREASE BOQUILLA DE ENGRASAR	1				WITH STEERING FRICTION
	93700-06M03	NIPPLE, GREASE BOQUILLA DE ENGRASAR	3	3	3		
20	63D-43131-01	BOLT, CLAMP BRACKET TORNILLO DE ABRAZADERA DEL SOP	1	1	1		
21	90386-22M15	BUSH BUJE	2	2	2		
22	90201-22M03	WASHER, PLATE ARANDELA PLANA	2	2	2		
23	6J8-43113-01	PLATE, CLAMP BRACKET PLACA ABRAZADERA SOPORTE	1	1	1		

W* : WITHOUT SHALLOW WATER DRIVE
W* : SIN NAVEGACION EN AGUAS POCO PROFUNDAS

FIG. 18 BRACKET 1

SOPORTE 1



66T2200-2180

REF. NO.	PART NO. CODIGO NO.	DESCRIPTION DESCRIPTION	MH	WH	W	WT	REMARKS OBSERVACION
24	90185-22043	NUT, SELF-LOCKING TUERCA AUTOBLOCANTE	2	2	2		
25	6G5-43145-01	CAP. CLAMP BRACKET TAPA	2	2	2		
26	66T-43627-00	STOPPER RETEN	2	2	2		
27	90386-12M98	BUSH BUJE	2	2	2		
28	90202-12031	WASHER, PLATE ARANDELA DE PLANA	2	2	2		
29	90206-12M00	WASHER, WAVE ARANDELA ONDULADA	2	2	2		
30	90109-08M90	BOLT PERNO	2	2	2		
31	90201-08M07	WASHER, PLATE ARANDELA PLANA	2	2	2		
32	90185-08057	NUT, SELF-LOCKING TUERCA AUTOBLOCANTE	2	2	2		
33	90249-12M34	PIN	1	1	1		D*
	90249-12M34	PASADOR	2	2	2		W*
34	90387-12M04	COLLAR COLLAR	1	1	1		D*
35	90249-12M39	PIN PASADOR	1	1	1		D*
36	90386-12MA0	BUSH BUJE	1	1	1		D*
37	93430-10M00	CIRCLIP SEGURO	2	2	2		
38	682-43318-01	COVER CUBIERTA	1	1	1		
39	65W-43630-11	TILT LEVER ASSY PLANCA DE INCLINACION COMPL	1	1	1		D*
	65W-43630-02	TILT LEVER ASSY PLANCA DE INCLINACION COMPL	1	1	1		W*
40	90386-10M99	BUSH BUJE	1	1	1		
41	90386-07MA2	BUSH BUJE	1	1	1		D*
42	99080-08600	CIRCLIP PRESILLA REDONDA	1	1	1		W*
43	90249-10M31	PIN PASADOR	1	1	1		D*
44	90387-07M05	COLLAR COLLAR	1	1	1		D*

D* : FOR SHALLOW WATER DRIVE

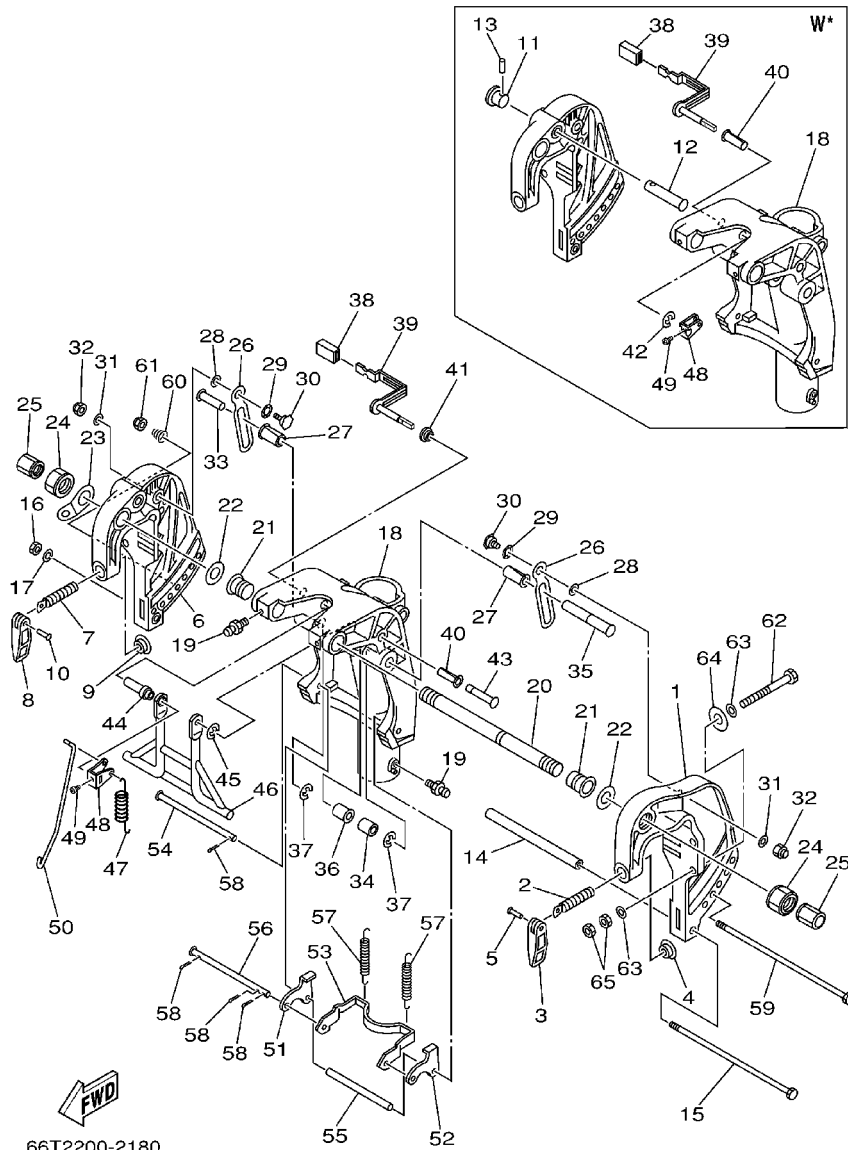
D* : PARA NAVEGACION EN AGUAS POCO PROFUNDAS

W* : WITHOUT SHALLOW WATER DRIVE

W* : SIN NAVEGACION EN AGUAS POCO PROFUNDAS

FIG. 18 BRACKET 1

SOPORTE 1



66T2200-2180

REF. NO.	PART NO. CODIGO NO.	DESCRIPTION DESCRIPTION	MH	WH	W	WT	REMARKS OBSERVACION
45	99080-08600	CIRCLIP PRESILLA REDONDA	1	1	1		D*
46	66T-43350-02	RECEIVER ASSY RECIBIDOR COMPL	1	1	1		D*
47	90506-20M37	SPRING, TENSION RESORTE DE TENSION	1	1	1		D*
48	66T-43631-11	LEVER, TILT PALANCA DE INCLINACION	1	1	1		D*
	66T-43631-01	LEVER, TILT PALANCA DE INCLINACION	1	1	1		W*
49	90157-05014	SCREW, PAN HEAD TORNILLO CABEZA CONICA PLANA	1	1	1		
50	65W-43616-00	ROD, TILT LOCK VARILLA SEGURO DE INCLINACION	1	1	1		
51	65W-43614-01	PLATE, TILT LOCK PLACA DE SEGURO DE INCLINACION	1	1	1		
52	65W-43615-01	PLATE, TILT LOCK PLACA DE SEGURO DE INCLINACION	1	1	1		
53	65W-43613-00	ARM, TILT LOCK BRAZO DE SEGURO DE INCLINACION	1	1	1		
54	90249-07M32	PIN PASADOR	1	1	1		
55	90387-07M29	COLLAR COLLAR	1	1	1		
56	90249-07M33	PIN PASADOR	1	1	1		
57	90506-30M00	SPRING, TENSION RESORTE DE TENSION	2	2	2		
58	91490-20012	PIN, COTTER CHAVETA	4	4	4		
59	90101-08M28	BOLT TORNILLO	1	1	1		
60	90502-10M06	SPRING, CONICAL RESORTE CONICO	1	1	1		
61	90185-08057	NUT, SELF-LOCKING TUERCA AUTOBLOCANTE	1	1	1		
62	90101-10M58	BOLT TORNILLO	4	4	4		
63	92995-10600	WASHER ARANDELA	8	8	8		
64	90201-12426	WASHER, PLATE ARANDELA PLANA	4	4	4		
65	95380-10600	NUT TUERCA	8	8	8		

D* : FOR SHALLOW WATER DRIVE

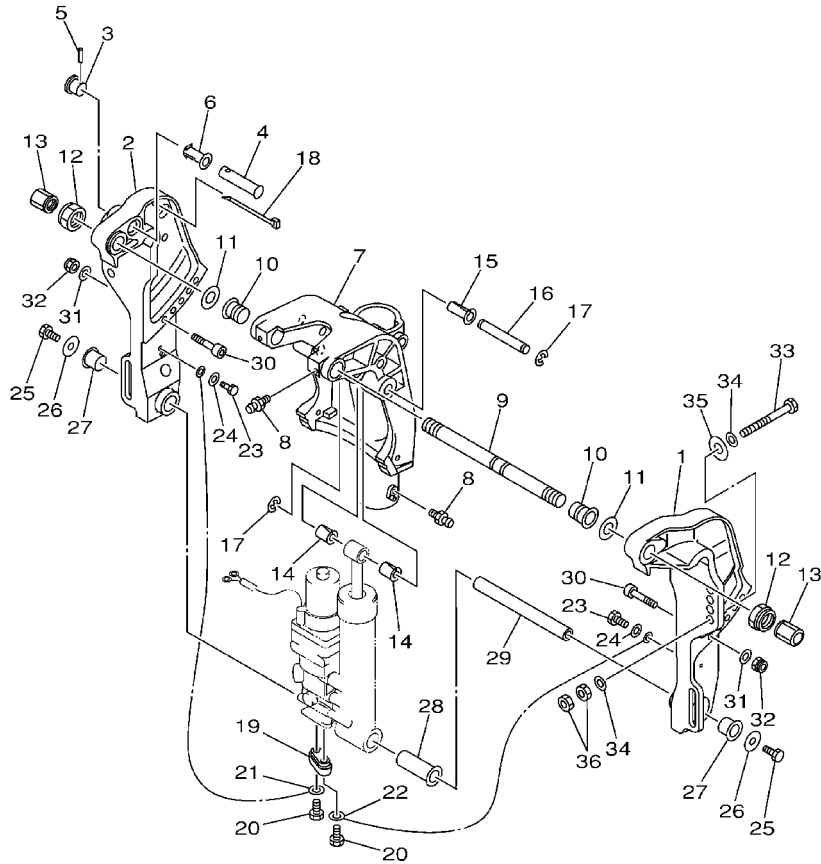
D* : PARA NAVEGACION EN AGUAS POCO PROFUNDAS

W* : WITHOUT SHALLOW WATER DRIVE

W* : SIN NAVEGACION EN AGUAS POCO PROFUNDAS

FIG. 19 BRACKET 2

SOPORTE 2



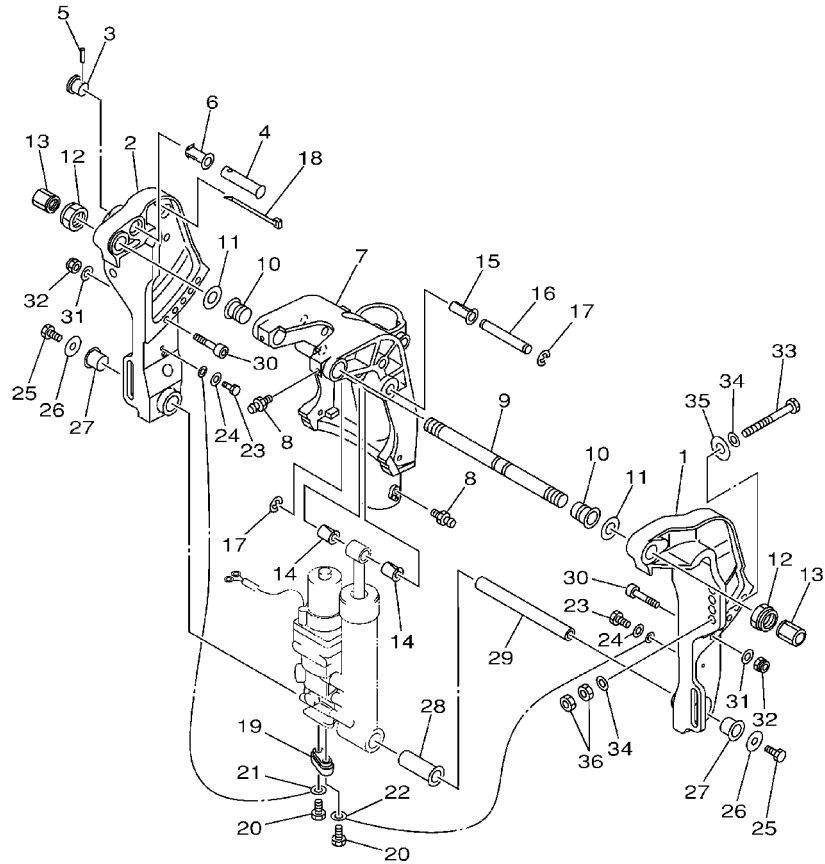
REF. NO.	PART NO. CODIGO NO.	DESCRIPTION DESCRIPTION	MH	WH	W	WT	REMARKS OBSERVACION
1	65W-43111-10-4D	BRACKET, CLAMP SOPORTE DE LA ABRAZADERA				1	
2	65W-43112-10-4D	BRACKET, CLAMP SOPORTE DE LA ABRAZADERA				1	
3	65W-43192-00	KNOB, STOPPER PERILLA DE TOPE				1	
4	65W-43191-00	SHAFT, STOPPER EJE DE TOPE				1	
5	91690-30018	PIN, SPRING PASADOR DE RESORTE				1	
6	90386-14MA1	BUSH BUJE				1	
7	65W-43311-10-4D	BRACKET, SWIVEL 1 SOPORTE GIRATORIO 1				1	L
8	93700-06M03	NIPPLE, GREASE BOQUILLA DE ENGRASAR				3	
9	63D-43131-01	BOLT, CLAMP BRACKET TORNILLO DE ABRAZADERA DEL SOP				1	
10	90386-22M15	BUSH BUJE				2	
11	90201-22M03	WASHER, PLATE ARANDELA PLANA				2	
12	90185-22M11	NUT, SELF-LOCKING TUERCA AUTOBLOCANTE				2	
13	6G5-43145-01	CAP, CLAMP BRACKET TAPA				2	
14	90386-12MA0	BUSH BUJE				2	
15	90386-12M98	BUSH BUJE				1	
16	90249-12M38	PIN PASADOR				1	
17	93430-10M00	CIRCLIP SEGURO				2	
18	90465-13M11	CLAMP BRIDA				2	
19	65W-45251-00	ANODE CATODE				1	
20	90101-06020	BOLT TORNILLO				2	
21	6H1-82148-00	WIRE, LEAD 4 CABLE CONDUCTOR 4				1	
22	6U0-82127-00	WIRE, LEAD 2 CABLE CONDUCTOR 2				1	
23	97095-06014	BOLT PERNO				2	
24	92995-06600	WASHER ARANDELA				2	
25	97080-08016	BOLT PERNO				2	
26	90201-08M00	WASHER, PLATE ARANDELA PLANA				2	
27	90386-18M44	BUSH BUJE				2	



65W0010-1230

FIG. 19 BRACKET 2

SOPORTE 2



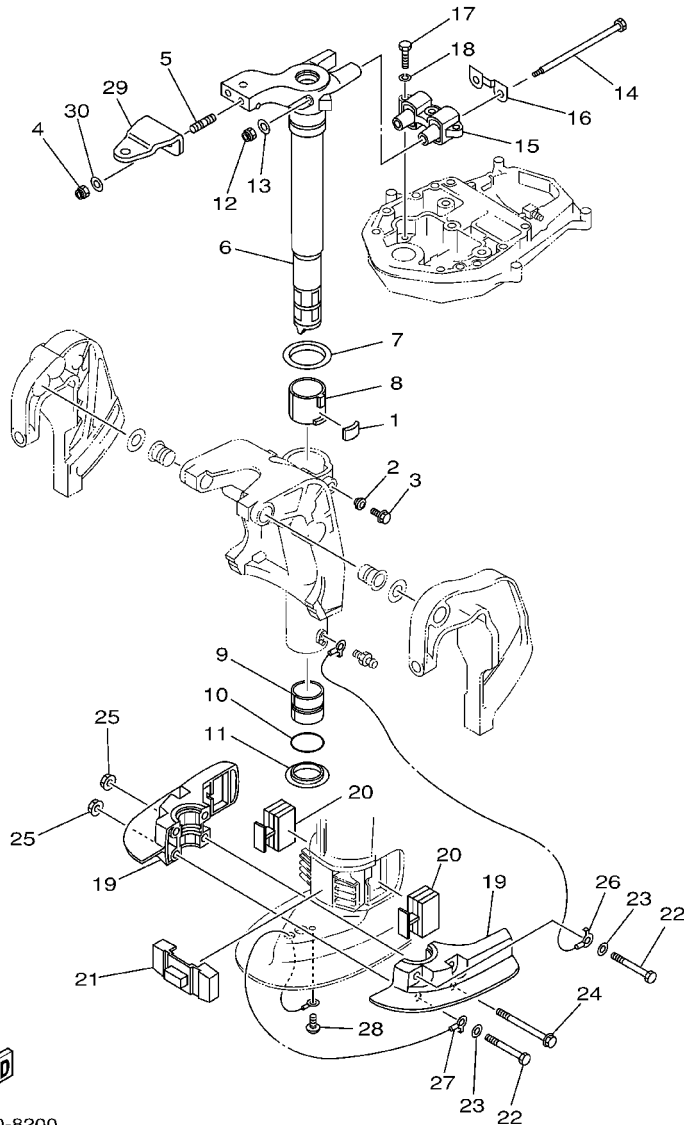
REF. NO.	PART NO. CODIGO NO.	DESCRIPTION DESCRIPTION	MH	WH	W	WT	REMARKS OBSERVACION
28	90386-18MA0	BUSH BUJE				1	
29	90249-18M35	PIN PASADOR				1	
30	90110-10M02	BOLT, HEXAGON SOCKET HEAD TORNILLO ALLEN				2	
31	92995-10600	WASHER ARANDELA				2	
32	90185-10M13	NUT, SELF-LOCKING TUERCA AUTOBLOCANTE				2	
33	90101-12M65	BOLT TORNILLO				4	
34	92995-12200	WASHER ARANDELA				8	
35	90201-12426	WASHER, PLATE ARANDELA PLANA				4	
36	95380-12600	NUT TUERCA				8	



65W0010-1230

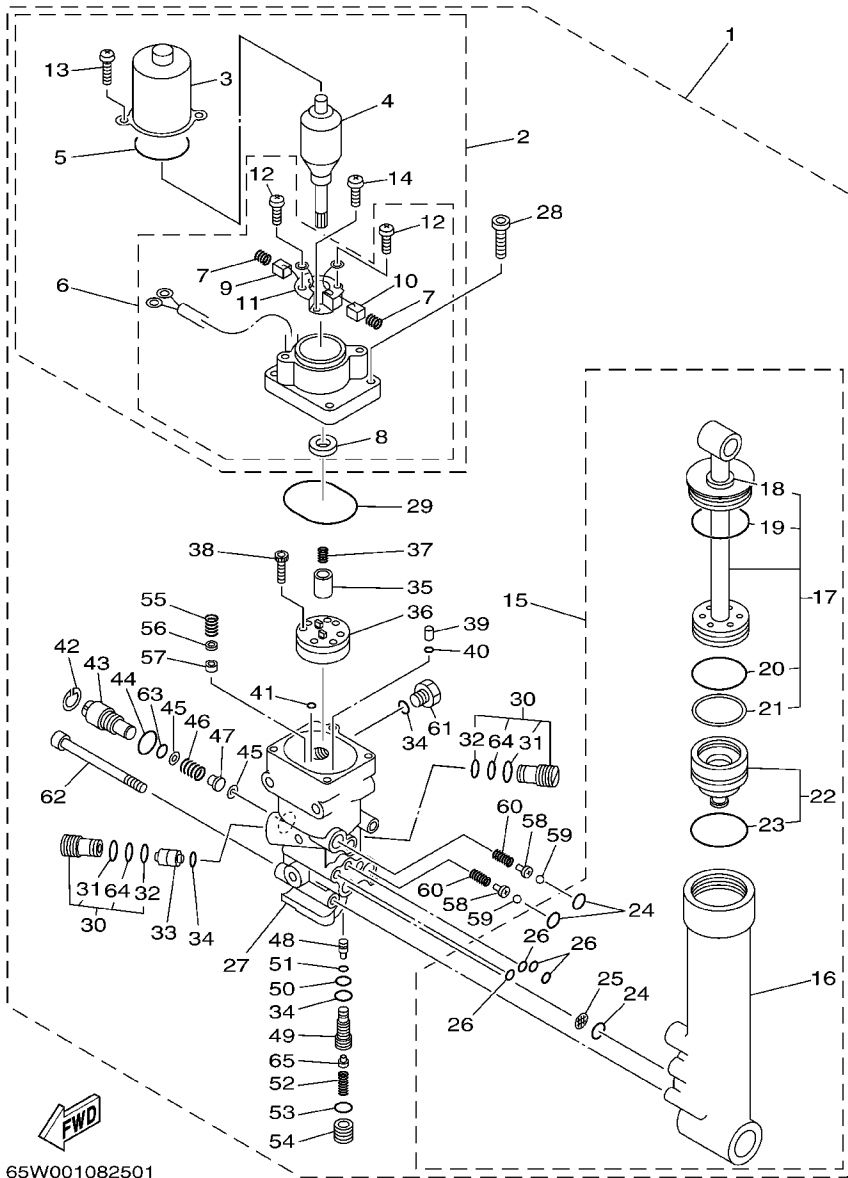
FIG. 20 BRACKET 3

SOPORTE 3



66T0010-8200

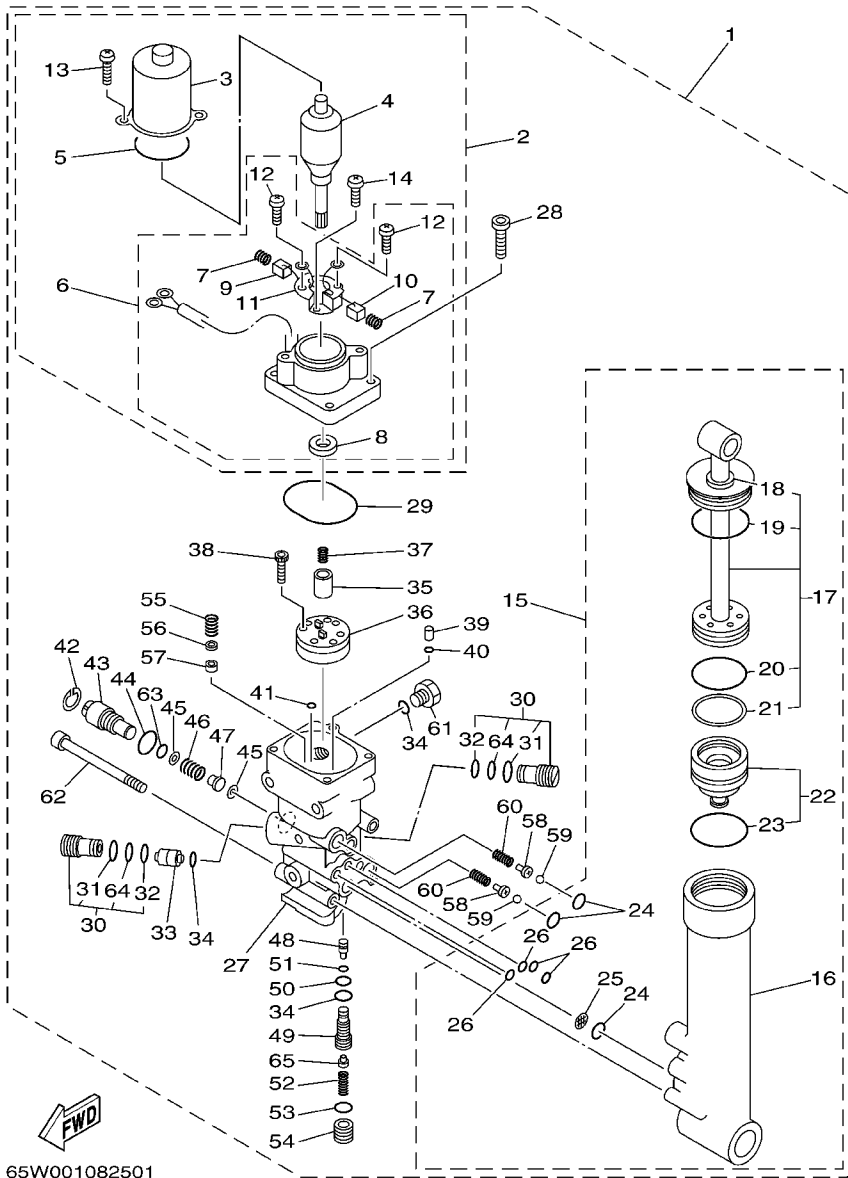
REF. NO.	PART NO. CODIGO NO.	DESCRIPTION DESCRIPTION	MH	WH	W	WT	REMARKS OBSERVACION
1	648-42528-00	PLATE, FRICTION PIEZA DE FRICCION	1	1	1	1	
2	65W-43373-00	SEAL, DAMPER SELLO DE GOMA	1	1	1	1	
3	90105-08M76	BOLT, FLANGE TORNILLO	1	1	1	1	
4	90185-10051	NUT, SELF-LOCKING TUERCA AUTOBLOCANTE	2	2	2	2	
5	90116-10M28	BOLT, STUD ESPARRAGO	2	2	2	2	
6	65W-42511-00-4D	BRACKET, STEERING SOPORTE DE DIRECCION	1		1		S
	65W-42511-10-4D	BRACKET, STEERING SOPORTE DE DIRECCION	1	1	1	1	L/X
7	90209-52M00	WASHER ARANDELA DE SEPARACION	1	1	1	1	
8	90386-52M02	BUSH BUJE	1	1	1	1	
9	90386-44M03	BUSH BUJE	1	1	1	1	
10	93210-43MJ0	O-RING JUNTA TORICA	1	1	1	1	
11	90386-44M99	BUSH BUJE	1	1	1	1	
12	90185-08045	NUT, SELF-LOCKING TUERCA AUTOBLOCANTE	2	2	2	2	
13	92995-08200	WASHER ARANDELA	2	2	2	2	
14	90101-08M86	BOLT TORNILLO	2	2	2	2	
15	66T-44514-00-4D	MOUNT DAMPER, UPPER SIDE AMORTIGUADOR LADO SUPERIOR	1	1	1	1	S/L
	66T-44514-30-4D	MOUNT DAMPER, UPPER SIDE AMORTIGUADOR LADO SUPERIOR	1				X
16	66T-44526-00	PLATE PLACA 1	1	1	1	1	S/L
	66T-44526-30	PLATE PLACA 1	1				X
17	97075-08030	BOLT PERNO	3	3	3	3	
18	92995-08100	WASHER ARANDELA	3	3	3	3	
19	65W-44551-00-4D	HOUSING, LOWER MOUNT RUBBER CAJA AMORTIGUADOR INFERIOR HU	2	2	2	2	
20	65W-44555-10	MOUNT DAMPER, LOWER SIDE AMORTIGUADOR DE HULE LADO INFE	2	2	2	2	
21	66T-44575-00	DAMPER, LOWER MOUNT RUBBER AMORTIGUADOR INFERIOR	1	1	1	1	
22	97075-10070	BOLT PERNO	2	2	2	2	
23	92995-10600	WASHER ARANDELA	2	2	2	2	
24	90119-10M04	BOLT, WITH WASHER TORNILLO CON ARANDELA	2	2	2	2	



65W001082501

FIG. 21 POWER TRIM & TILT ASSY COMPONER Y PODER VARILLA

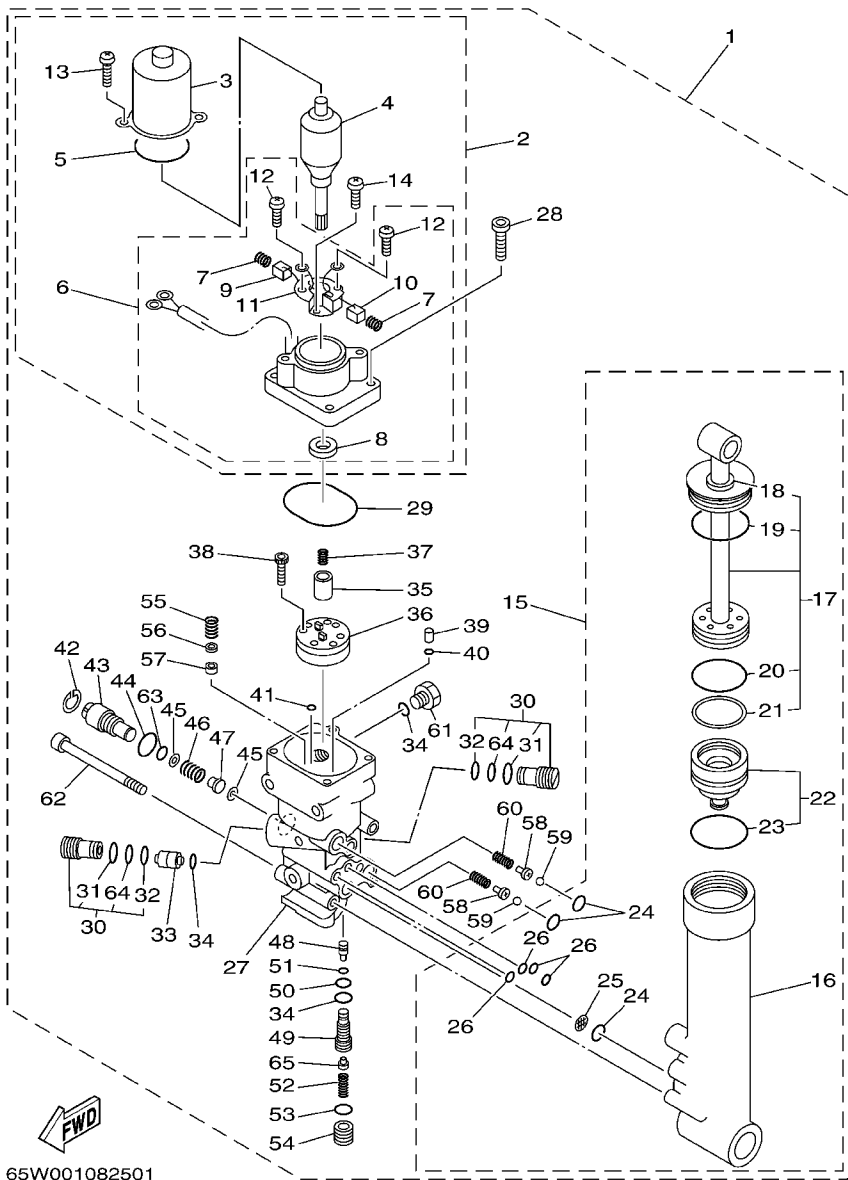
REF. NO.	PART NO. CODIGO NO.	DESCRIPTION DESCRIPTION	MH	WH	W	WT	REMARKS OBSERVACION
1	65W-43800-02-4D	POWER TRIM & TILT ASSY ELEVADOR HIDRAULICO COMPL.				1	
2	65W-43880-00	.MOTOR ASSY .MOTOR COMPL.				1	
3	65W-43804-00	..STATOR ASSY ..ESTATOR COMPL				1	
4	65W-43805-00	..ARMATURE ASSY ..INDUCIDO COMPL.				1	
5	65W-43869-00	..O-RING ..ANILLO EN O 9				1	
6	65W-43881-00	..FRAME, END ..CUADRO EXTERMO				1	
7	65W-4386K-00	...SPRING, BRUSH ...RESORTE, ESCOBILLA				2	
8	65W-43882-00	...OIL SEAL ...SELLO ACEITE				1	
9	65W-43892-00	...BRUSH 2 ...ESCOBILLA 2				1	
10	65W-43891-00	...BRUSH 1 ...ESCOBILLA 1				1	
11	65W-4380F-00	...PLATE, BRUSH HOLDER ...PLACA				1	
12	65W-43879-00	...SCREW, WITH WASHER ...TORNILLO CON RONDANA				2	
13	65W-43887-00	..BOLT, THROUGH ..TORNILLO				2	
14	65W-4388E-00	..BOLT ..PERNO				1	
15	65W-43840-00	.POWER TILT ASSY CONJUNTO COMPONER				1	
16	65W-4380K-00	..CYLINDER, TILT SUB ASSY ..CILINDRO, INCLINACION				1	
17	65W-43810-00	..TILT PISTON SUB ASSY ..ELEVADOR SUB-PISTON COMPL.				1	
18	65W-43812-00	...SEAL, DUST ...SELLO DE POLVO				1	
19	65W-43865-00	...O-RING ...ANILLO EN O 5				1	
20	6H1-43861-10	...O-RING ...ANILLO EN O 1				1	
21	65W-43871-00	...RING, BACK UP ...ANILLO				1	
22	65W-4381B-00	..FREE PISTON SUB ASSY ..SUB-PISTON COMPL				1	
23	6H1-43861-10	...O-RING ...ANILLO EN O 1				1	
24	93210-11368	..O-RING ..JUNTA TORICA				3	
25	6H1-43816-00	..FILTER 1 ..FIELTRO 1				1	
26	93210-064A5	..O-RING ..JUNTA TORICA				4	
27	65W-4380L-00	..HOUSING, TRIM & TILT SUB ASSY ..CAJA, INCLINACION Y ADRNO				1	



65W001082501

FIG. 21 POWER TRIM & TILT ASSY COMPONER Y PODER VARILLA

REF. NO.	PART NO. CODIGO NO.	DESCRIPTION DESCRIPTION	MH	WH	W	WT	REMARKS OBSERVACION
28	65W-43888-00	.BOLT, SOCKET .TORNILLO ENCASTRE				4	
29	93210-50768	.O-RING .JUNTA TORICA				1	
30	6T4-43802-03	.VALVE SUB ASSY .VALVULA PRINCIPAL COMPL.				2	
31	6H1-43866-00	..O-RING ..ANILLO EN O 6				1	
32	6H1-43867-00	..O-RING ..ANILLO EN O 7				1	
33	62X-43841-00	.PISTON, SHUTTLE .PISTON				1	
34	93210-09165	.O-RING .JUNTA TORICA				3	
35	65W-43831-00	.CONNECTOR, SHAFT .CONEXION EJE				1	
36	65W-43830-00	.GEAR PUMP ASSY .ENGRANAJE BOMBA COMPL.				1	
37	6T4-43853-00	.SPRING, MAIN VALVE .RESORTE				1	
38	91318-04025	.BOLT .TORNILLO				4	
39	65W-43817-00	.FILTER 2 .FILTRO 2				2	
40	65W-43861-00	.O-RING .ANILLO EN O 1				2	
41	65W-43862-00	.O-RING .ANILLO EN O 2				2	
42	6H1-43875-00	.RING, SNAP .ANILLO				1	
43	6H1-43845-00	.SCREW, MANUAL RELEASE .TORNILLO DESCOPLO MANUAL				1	
44	93210-18397	.O-RING .JUNTA TORICA				1	
45	6H1-43847-00	.SEAT, MANUAL VALVE .ASIENTO VALVULA MANUAL				2	
46	65W-43854-00	.SPRING, MANUAL RELEASE .RESORTE DESCOPLO MANUAL				1	
47	65W-4382A-00	.ADAPTOR 1 .ADAPTADOR 1				1	
48	65W-43844-00	.PIN, VALVE SUPPORT .PASADOR VALVULA SOPORTE				1	
49	65W-43851-00	.SEAT, RELIEF VALVE .ASIENTO VALVULA DE DESCARGA				1	
50	93210-08006	.O-RING .JUNTA TORICA				1	
51	93210-03478	.O-RING .JUNTA TORICA				1	
52	65W-43855-00	.SPRING, UP RELIEF .RESORTE SEGURIDAD SUPERIOR				1	
53	93210-11073	.O-RING .JUNTA TORICA				1	
54	65W-43843-00	.SCREW, VALVE LOCK .TORNILLO				1	



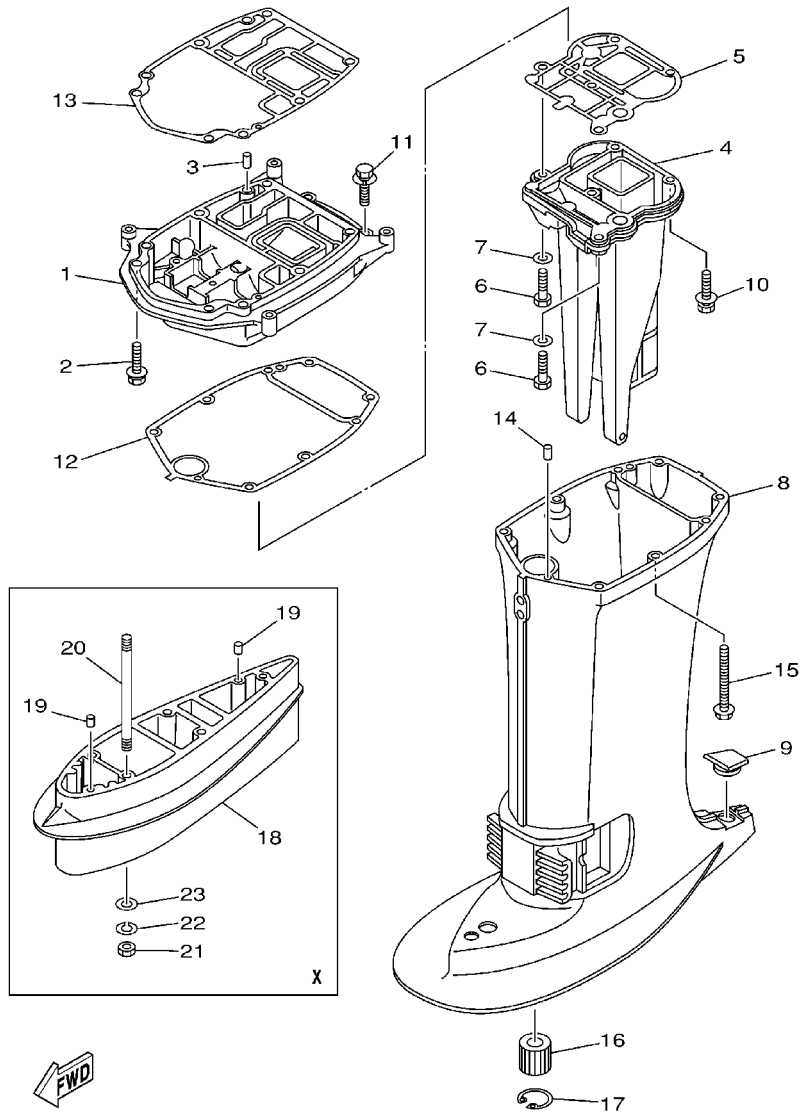
65W001082501

FIG. 21 POWER TRIM & TILT ASSY COMPONER Y PODER VARILLA

REF. NO.	PART NO. CODIGO NO.	DESCRIPTION DESCRIPTION	MH	WH	W	WT	REMARKS OBSERVACION
55	6H1-43856-10	.SPRING, DOWN RELIEF .RESORTE SEGURIDAD				1	
56	6H1-43844-10	.PIN, VALVE SUPPORT .PASADOR VALVULA SOPORTE				1	
57	6H1-4384F-10	.SEAL, MAIN VALVE .ASIENTO				1	
58	65W-4386A-00	.PIN, ABSORBER VALVE .PASADOR VALVULA ABSORBER				2	
59	93501-08001	.BALL .ESFERA				2	
60	65W-43853-00	.SPRING, MAIN VALVE .RESORTE				2	
61	6H1-43829-00	.PLUG, RESERVOIR .TAPON DEPOSITO				1	
62	62X-43878-00	.BOLT, SOCKET .TORNILLO ENCASTRE				3	
63	93210-10M74	.O-RING .JUNTA TORICA				1	
64	93210-10M74	.O-RING .JUNTA TORICA				1	
65	6T4-43808-00	.SEAT, VALVE COMP. 1 .ASIENTO VALVULA COMPLETA 1				1	

FIG. 22 UPPER CASING

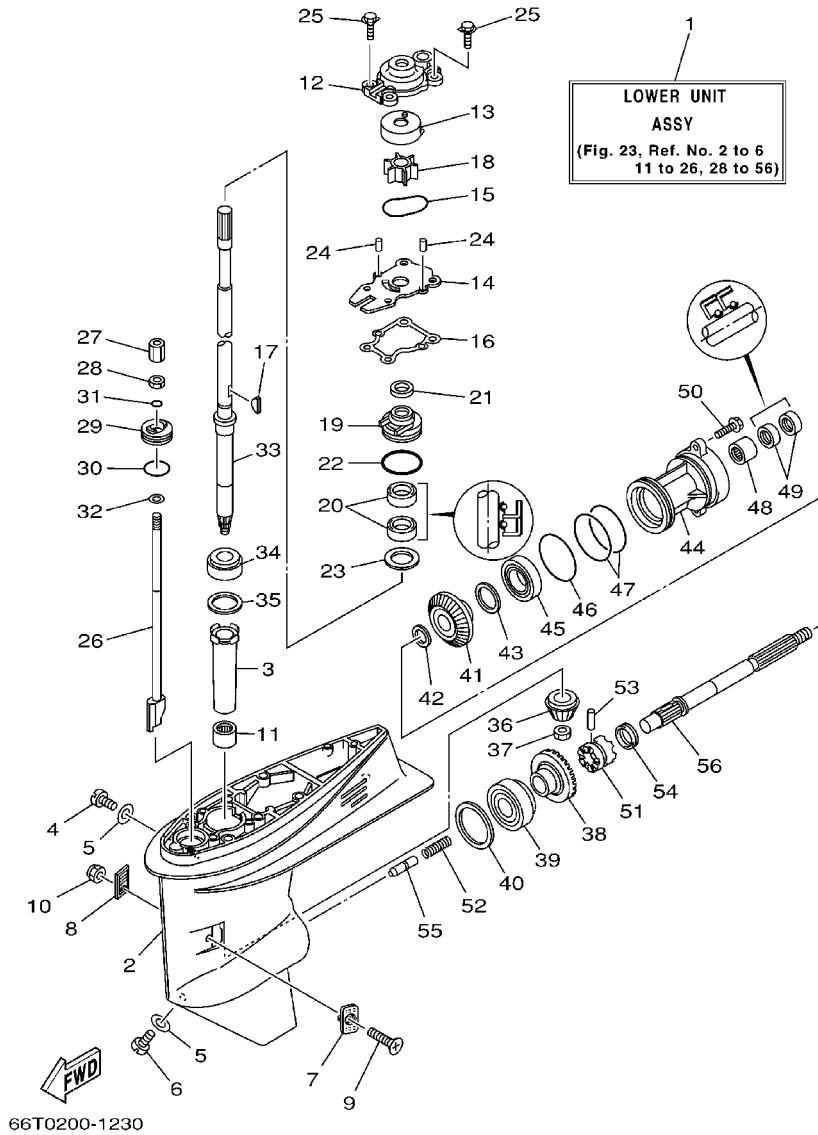
FUNDA SUPERIOR



66T2200-2220

REF. NO.	PART NO. CODIGO NO.	DESCRIPTION DESCRIPTION	MH	WH	W	WT	REMARKS OBSERVACION
1	66T-41137-00-94	GUIDE, EXHAUST GUIA DE ESCAPE	1	1	1	1	
2	90119-08M79	BOLT, WITH WASHER TORNILLO CON ARANDELA	2	2	2	2	
3	93606-12019	PIN, DOWEL PASADOR DE CLAVIJA	2	2	2	2	
4	66T-41131-00-5B	MANIFOLD, EXT. 1 TUBO MULTIPLE DE ESCAPE	1	1			S
	66T-41131-10-5B	MANIFOLD, EXT. 1 TUBO MULTIPLE DE ESCAPE	1	1	1	1	L/X
5	66T-41133-A0	GASKET, EXHAUST MANIFOLD 1 EMPAQUE ESCAPE MULTIPLE	1	1	1	1	
6	97075-08030	BOLT PERNO	2	2	2	2	
7	92995-08600	WASHER ARANDELA	2	2	2	2	
8	66T-45111-00-4D	CASING, UPPER CAJA SUPERIOR	1	1			S
	66T-45111-10-4D	CASING, UPPER CAJA SUPERIOR	1	1	1	1	L/X
9	63D-45155-00	CAP TAPA	1	1	1	1	
10	97575-08545	BOLT, WITH WASHER PERNO CON ARANDELA RONDELLE	3	3	3	3	
11	90119-08M79	BOLT, WITH WASHER TORNILLO CON ARANDELA	2	2	2	2	
12	66T-45114-A0	GASKET, UPPER CASING EMPAQUE	1	1	1	1	
13	66T-45113-A0	GASKET, UPPER CASING EMPAQUE	1	1	1	1	
14	93606-12019	PIN, DOWEL PASADOR DE CLAVIJA	2	2	2	2	
15	90119-08M42	BOLT, WITH WASHER TORNILLO CON ARANDELA	6	6	6	6	
16	679-45318-00	BUSHING, DRIVE SHAFT BUJE, EJE DE MANDO	1	1	1	1	L/X
17	93420-30042	CIRCLIP BOLA	1	1	1	1	L/X
18	66T-45211-00-4D	EXTENSION EXTENSION	1				X
19	93606-12019	PIN, DOWEL PASADOR DE CLAVIJA	2				X
20	90116-10M23	BOLT, STUD ESPARRAGO	4				X
21	95380-10600	NUT TUERCA	4				X
22	92990-10100	WASHER, SPRING ARANDELA PLANA	4				X
23	92990-10600	WASHER, PLATE ARANDELA PLANA	4				X

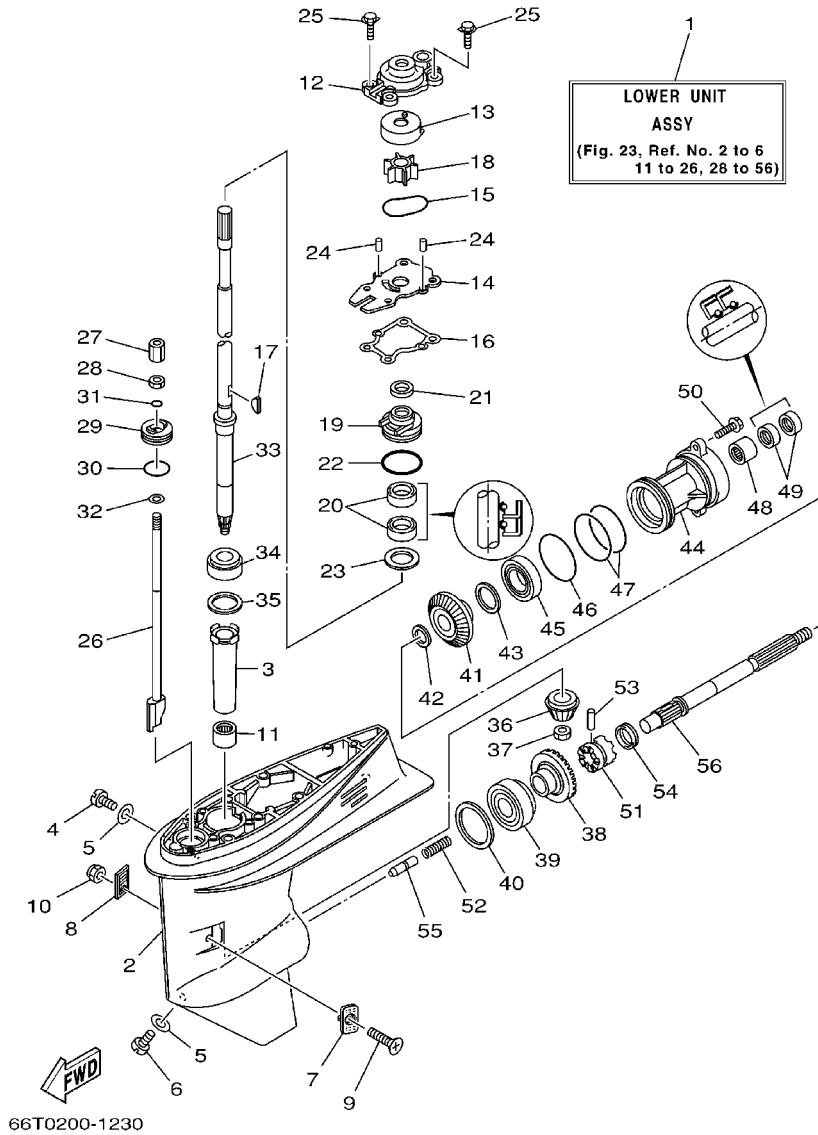
FIG. 23 LOWER CASING. DRIVE 1 IMPULSOR E INFERIOR 1



REF. NO.	PART NO. CODIGO NO.	DESCRIPTION DESCRIPTION	MH	WH	W	WT	REMARKS OBSERVACION
1	66T-45300-01-4D	LOWER UNIT ASSY CONJUNTO UNIDAD INFERIOR	1		1		S
	66T-45300-11-4D	LOWER UNIT ASSY CONJUNTO UNIDAD INFERIOR	1	1	1	1	L
	66T-45300-31-4D	LOWER UNIT ASSY CONJUNTO UNIDAD INFERIOR	1				X
2	66T-45311-01-4D	CASING, LOWER FUNDA INFERIOR	1	1	1	1	
3	6H4-45536-00	SLEEVE, DRIVE SHAFT CAMISA EJE DE MANDO	1	1	1	1	
4	90340-08002	PLUG, STRAIGHT SCREW TORNILLO, DE DRENAJE	1	1	1	1	
5	90430-08020	GASKET JUNTA	2	2	2	2	
6	688-45341-10	PLUG, DRAIN TAPON, DREN	1	1	1	1	
7	63D-45214-00	COVER, WATER INLET CUBIERTA ENTRADA AGUA	1	1	1	1	
8	63D-45215-00	COVER, WATER INLET CUBIERTA ENTRADA AGUA	1	1	1	1	
9	90142-05M06	SCREW, COUNTERSUNK TORNILLO EMBUTIDO	1	1	1	1	
10	95380-05600	NUT TUERCA	1	1	1	1	
11	93315-32224	BEARING COJINETE DE RODILLOS	1	1	1	1	
12	66T-44311-00	HOUSING, WATER PUMP CAJA BOMBA DE AGUA	1	1	1	1	
13	63D-44322-00	INSERT, CARTRIDGE CARTUCHO				1	FOR STD
	63D-44322-40	INSERT, CARTRIDGE CARTUCHO	1	1	1	1	FOR CHROMATE
14	66T-44323-00	OUTER PLATE, CARTRIDGE PLACA EXTERIOR DEL CARTUCHO				1	FOR STD
	66T-44323-40	OUTER PLATE, CARTRIDGE PLACA EXTERIOR DEL CARTUCHO	1	1	1	1	FOR CHROMATE
15	93210-59MG7	O-RING JUNTA TORICA	1	1	1	1	
16	63D-44316-00	GASKET, WATER PUMP EMPAQUE	1	1	1	1	
17	90280-03M03	KEY, WOODRUFF CUNA WOODRUFF	1	1	1	1	
18	6H4-44352-02	IMPELLER IMPULSOR	1	1	1	1	
19	63D-44341-00	HOUSING, WATER PUMP CAJA BOMBA DE AGUA	1	1	1	1	
20	93101-22M60	OIL SEAL RETEN DE ACEITE	2	2	2	2	
21	66T-45344-01	COVER, OIL SEAL CUBIERTA SELLO ACEITE	1	1	1	1	
22	93210-48MG8	O-RING JUNTA TORICA	1	1	1	1	
23	90201-27M00	WASHER, PLATE ARANDELA PLANA	1	1	1	1	

FIG. 23 LOWER CASING. DRIVE 1

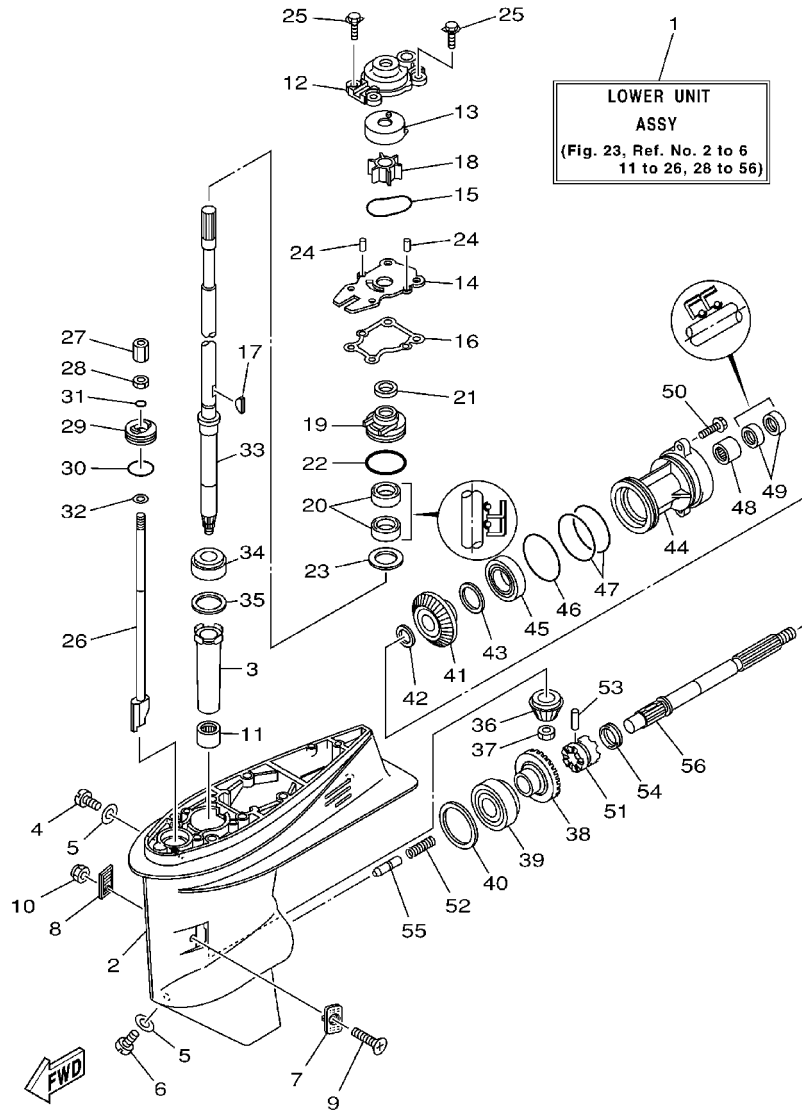
IMPULSOR E INFERIOR 1



REF. NO.	PART NO. CODIGO NO.	DESCRIPTION DESCRIPTION	MH	WH	W	WT	REMARKS OBSERVACION
24	93604-08062	PIN, DOWEL PASADOR DE CLAVIJA	2	2	2	2	
25	90119-08M15	BOLT, WITH WASHER TORNILLO CON ARANDELA	4	4	4	4	
26	66T-44150-01	SHIFT CAM ASSY CONJUNTO EJE LEVA COMPL.	1		1		S
	66T-44150-11	SHIFT CAM ASSY CONJUNTO EJE LEVA COMPL.	1	1	1	1	L
	66T-44150-21	SHIFT CAM ASSY CONJUNTO EJE LEVA COMPL.	1				X
27	61N-44146-00	CONNECTOR, SHIFT ROD CONECTOR VARILLA DE CAMBIO	1	1	1	1	
28	95380-06700	NUT TUERCA	1	1	1	1	
29	66T-45321-00	PLATE PLACA	1	1	1	1	
30	93210-33MG4	O-RING JUNTA TORICA	1	1	1	1	
31	93210-06ME6	O-RING JUNTA TORICA	1	1	1	1	
32	92990-06600	WASHER, PLATE ARANDELA PLANA	1	1	1	1	
33	66T-45501-01	DRIVE SHAFT COMP. EJE DE MANDO COMPL.	1		1		S
	66T-45501-11	DRIVE SHAFT COMP. EJE DE MANDO COMPL.	1	1	1	1	L
	66T-45501-21	DRIVE SHAFT COMP. EJE DE MANDO COMPL.	1				X
34	93332-00001	BEARING COJINETE DE RODILLOS AHUSADO	1	1	1	1	
35	663-45587-01-10	SHIM (T:0.10MM) LAINA (T:0.10MM)	1	1	1	1	UR
	663-45587-01-12	SHIM (T:0.12MM) LAINA (T:0.12MM)	1	1	1	1	UR
	663-45587-01-15	SHIM (T:0.15MM) LAINA (T:0.15MM)	1	1	1	1	UR
	663-45587-01-18	SHIM (T:0.18MM) LAINA (T:0.18MM)	1	1	1	1	UR
	663-45587-01-30	SHIM (T:0.30MM) LAINA (T:0.30MM)	1	1	1	1	UR
	663-45587-01-40	SHIM (T:0.40MM) LAINA (T:0.40MM)	1	1	1	1	UR
	663-45587-01-50	SHIM (T:0.50MM) LAINA (T:0.50MM)	1	1	1	1	UR
36	66T-45551-00	PINION PINON	1	1	1	1	
37	90170-12138	NUT TUERCA	1	1	1	1	
38	66T-45560-01	GEAR ENGRANE COMPLE 1	1	1	1	1	
39	93332-00003	BEARING COJINETE DE RODILLOS AHUSADO	1	1	1	1	
40	663-45567-01-10	SHIM (T:0.10MM) LAINA (T:0.10MM)	1	1	1	1	UR

FIG. 23 LOWER CASING. DRIVE 1

IMPULSOR E INFERIOR 1

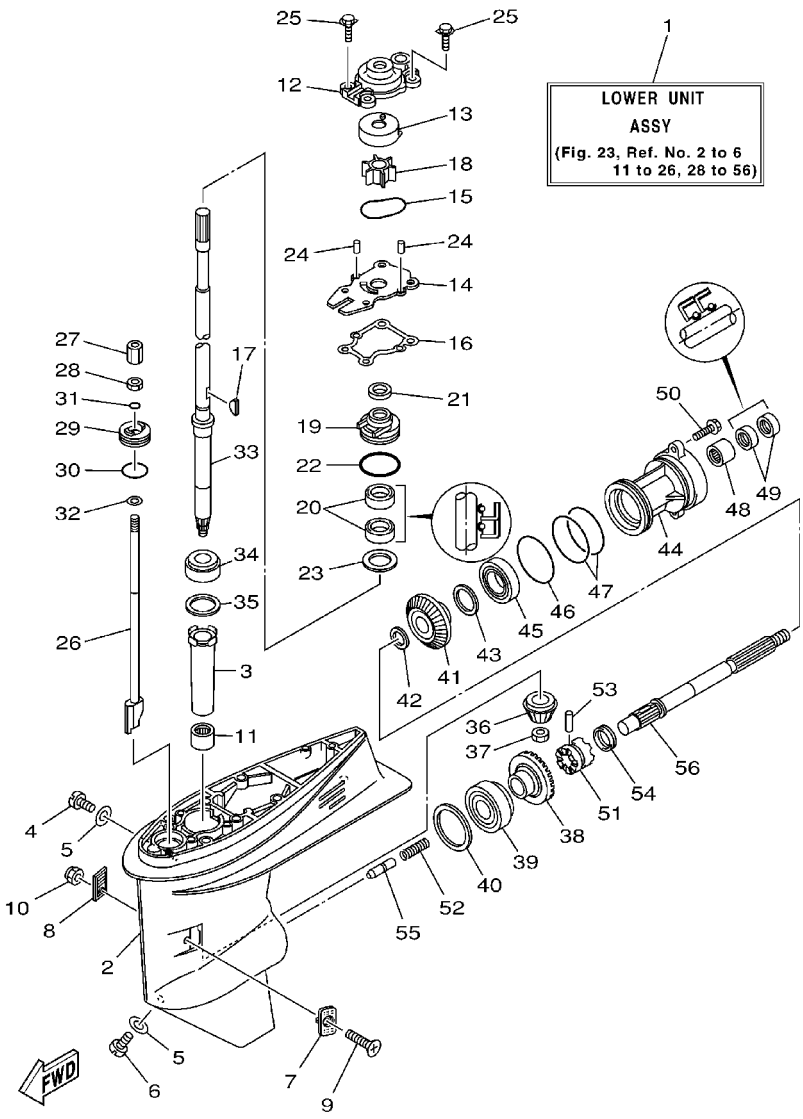


66T0200-1230

REF. NO.	PART NO. CODIGO NO.	DESCRIPTION DESCRIPTION	MH	WH	W	WT	REMARKS OBSERVACION
40	663-45567-01-12	SHIM (T:0.12MM) LAINA (T:0.12MM)	1	1	1	1	UR
	663-45567-01-15	SHIM (T:0.15MM) LAINA (T:0.15MM)	1	1	1	1	UR
	663-45567-01-18	SHIM (T:0.18MM) LAINA (T:0.18MM)	1	1	1	1	UR
	663-45567-01-30	SHIM (T:0.30MM) LAINA (T:0.30MM)	1	1	1	1	UR
	663-45567-01-40	SHIM (T:0.40MM) LAINA (T:0.40MM)	1	1	1	1	UR
	663-45567-01-50	SHIM (T:0.50MM) LAINA (T:0.50MM)	1	1	1	1	UR
41	66T-45571-00	GEAR ENGRANAJE	1	1	1	1	
42	90201-22429	WASHER, PLATE ARANDELA PLANA	1	1	1	1	
43	63D-45577-00-10	SHIM (T:0.10MM) LAINA (T:0.10MM)	1	1	1	1	UR
	63D-45577-00-12	SHIM (T:0.12MM) LAINA (T:0.12MM)	1	1	1	1	UR
	63D-45577-00-15	SHIM (T:0.15MM) LAINA (T:0.15MM)	1	1	1	1	UR
	63D-45577-00-18	SHIM (T:0.18MM) LAINA (T:0.18MM)	1	1	1	1	UR
	63D-45577-00-30	SHIM (T:0.30MM) LAINA (T:0.30MM)	1	1	1	1	UR
	63D-45577-00-40	SHIM (T:0.40MM) LAINA (T:0.40MM)	1	1	1	1	UR
	63D-45577-00-50	SHIM (T:0.50MM) LAINA (T:0.50MM)	1	1	1	1	UR
44	63D-45361-02-4D	CAP, LOWER CASING FUNDA INFERIOR	1	1	1	1	
45	93306-001U1	BEARING COJINETE	1	1	1	1	
46	93210-69MG6	O-RING JUNTA TORICA	1	1	1	1	
47	93210-74MG5	O-RING JUNTA TORICA	2	2	2	2	
48	93317-22204	BEARING COJINETE DE RODILLOS	1	1	1	1	
49	93101-22M00	OIL SEAL RETEN DE ACEITE	2	2	2	2	
50	90105-08M61	BOLT, FLANGE TORNILLO	2	2	2	2	
51	66T-45631-00	CLUTCH, DOG EMBRAGUE DE GARRA	1	1	1	1	
52	90501-15M01	SPRING, COMPRESSION RESORTE DE COMPRESION	1	1	1	1	
53	90250-06023	PIN, STRAIGHT PASADOR CILINDRICO	1	1	1	1	
54	663-45633-00	RING, CROSS PIN ANILLO DE PASADOR	1	1	1	1	
55	66T-45635-00	PLUNGER, SHIFT EMBOLO DE CAMBIO	1	1	1	1	

FIG. 23 LOWER CASING. DRIVE 1

IMPULSOR E INFERIOR 1

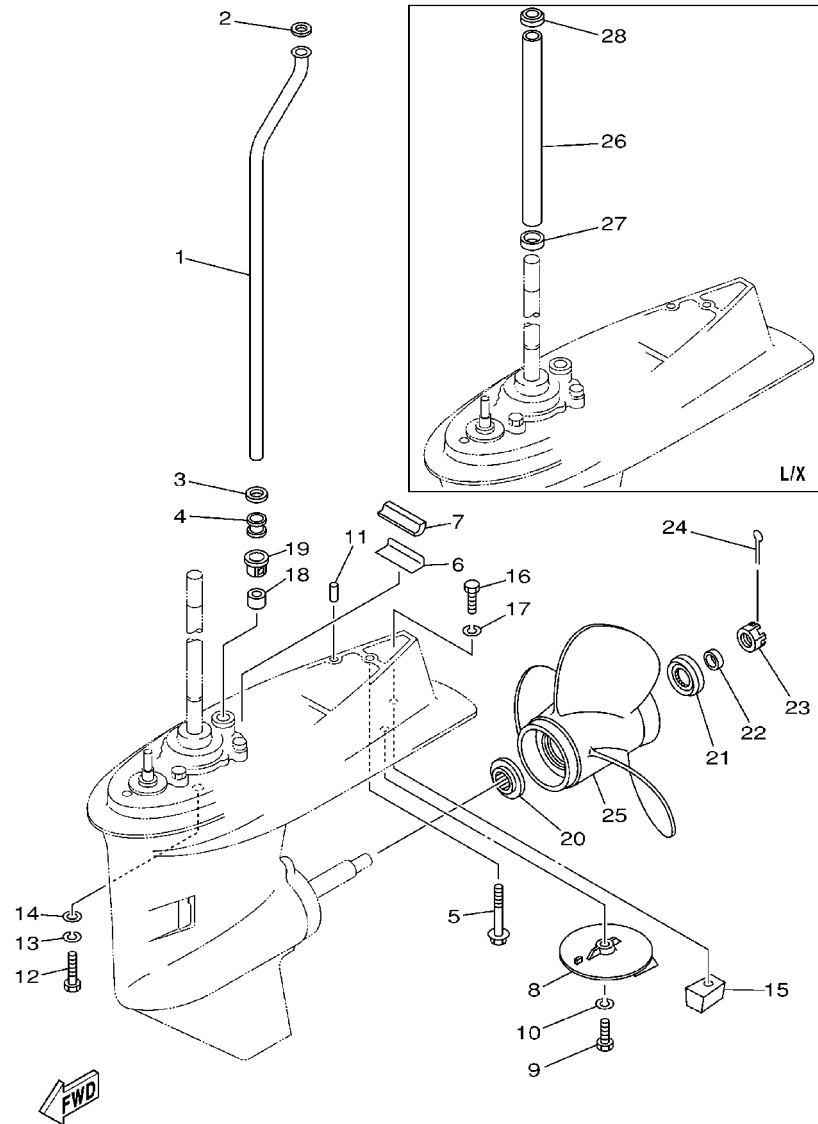


66T0200-1230

REF. NO.	PART NO. CODIGO NO.	DESCRIPTION DESCRIPTION	MH	WH	W	WT	REMARKS OBSERVACION
56	66T-45611-00	SHAFT, PROPELLER EJE PROPUSOR	1	1	1	1	

FIG. 24 LOWER CASING. DRIVE 2

IMPULSOR E INFERIOR 2

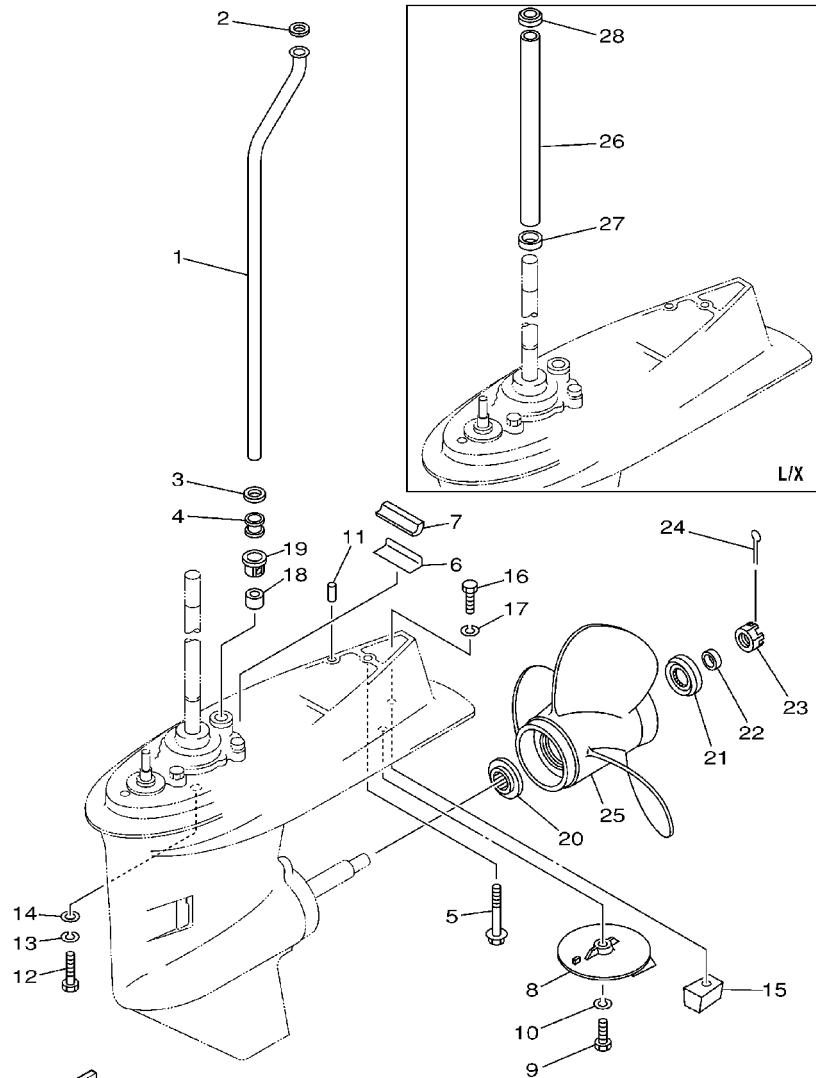


66T2200-2240

REF. NO.	PART NO. CODIGO NO.	DESCRIPTION DESCRIPTION	MH	WH	W	WT	REMARKS OBSERVACION
1	66T-44361-00	TUBE, WATER TUBO DE AGUA	1		1		S
	66T-44361-10	TUBE, WATER TUBO DE AGUA	1	1	1	1	L
	66T-44361-20	TUBE, WATER TUBO DE AGUA	1				X
2	90202-12060	WASHER, PLATE ARANDELA DE PLANA	1	1	1	1	
3	90430-12072	GASKET JUNTA	1	1	1	1	
4	663-44367-00	DAMPER, WATER SEAL GOMA DEL SELLO DE AGUA	1	1	1	1	
5	90119-08M44	BOLT, WITH WASHER TORNILLO CON ARANDELA	1	1	1	1	S/L
	90119-08M43	BOLT, WITH WASHER TORNILLO CON ARANDELA	1				X
6	663-45376-00-94	GUIDE, SEAL DAMPER GUIA DE SELLO GOMA	1	1	1	1	
7	63D-45375-00	DAMPER, SEAL GOMA DE SELLO	1	1	1	1	
8	664-45371-01	TAB-TRIM QUILLA ESTABILIZADOR	1	1	1	1	
9	97095-08025	BOLT PERNO	1	1	1	1	
10	92995-08100	WASHER ARANDELA	1	1	1	1	
11	93606-12019	PIN, DOWEL PASADOR DE CLAVIJA	2	2	2	2	
12	97075-10040	BOLT PERNO	4	4	4	4	S/L
13	92995-10100	WASHER ARANDELA	4	4	4	4	S/L
14	92995-10600	WASHER ARANDELA	4	4	4	4	S/L
15	67C-45251-00	ANODE CATODE	1	1	1	1	
16	97095-08035	BOLT PERNO	1	1	1	1	
17	92995-08100	WASHER ARANDELA	1	1	1	1	
18	663-44366-00	DAMPER, WATER SEAL GOMA DEL SELLO DE AGUA	1	1	1	1	
19	63D-44312-00	COVER, WATER PUMP HOUSING CUBIERTA CAJA BOMBA DE AGUA	1	1	1	1	
20	663-45987-02	SPACER ESPACIADOR	1	1	1	1	
21	66T-45997-00	SPACER ESPACIADOR	1	1	1	1	
22	90389-22M01	BUSH BUJE	1	1	1	1	
23	90171-16011	NUT, CASTLE TUERCA ENTALLADA	1	1	1	1	
24	91490-30025	PIN, COTTER CHAVETA	1	1	1	1	

FIG. 24 LOWER CASING. DRIVE 2

IMPULSOR E INFERIOR 2

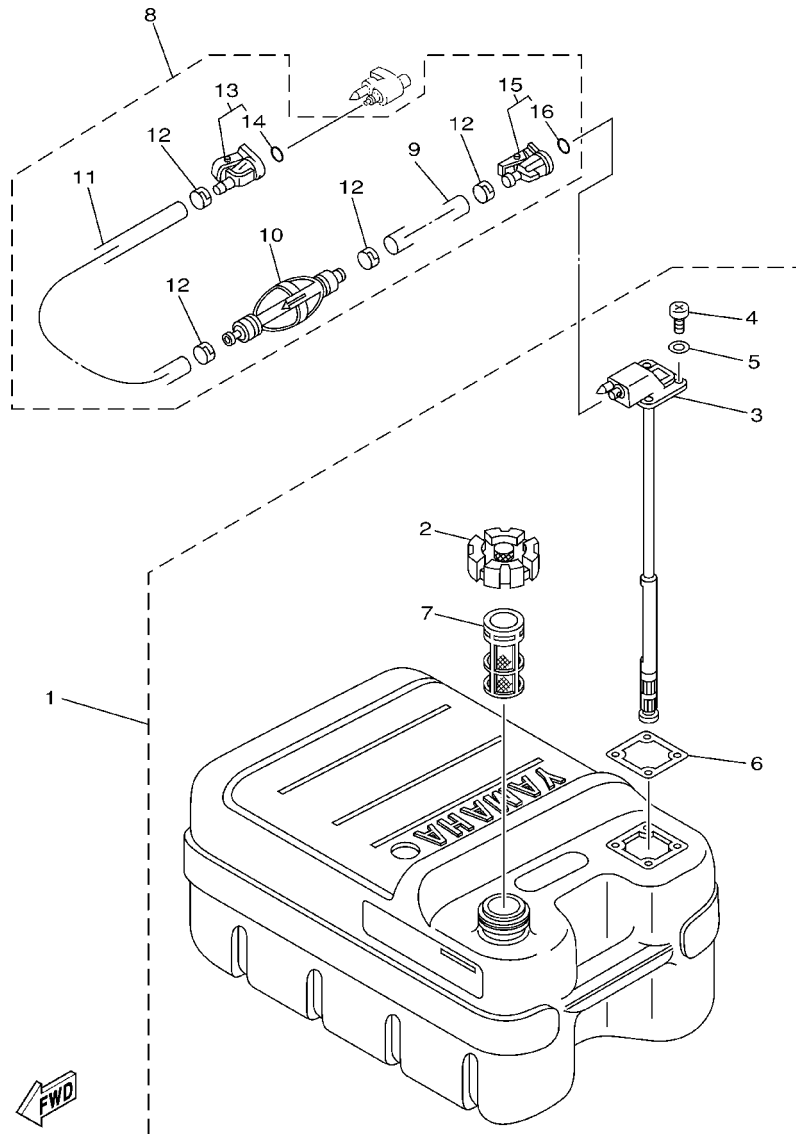


FWD
66T2200-2240

REF. NO.	PART NO. CODIGO NO.	DESCRIPTION DESCRIPTION	MH	WH	W	WT	REMARKS OBSERVACION
25	69W-45943-00-EL	PROPELLER (3X11"X15"-G) PROPELA (3X11"X15"-G)	1	1	1	1	UR
	69W-45945-00-EL	PROPELLER (3X11-1/8"X13"-G) PROPELA (3X11-1/8"X13"-G)	1	1	1	1	UR
	69W-45947-00-EL	PROPELLER (3X11-5/8"X11"-G) PROPELA (3X11-5/8"X11"-G)	1	1	1	1	UR
	63D-45941-00-EL	PROPELLER (3X12-1/4"X8"-G) PROPELA (3X12-1/4"X8"-G)	1	1	1	1	UR
	663-45941-01-EL	PROPELLER (3X10-3/4"X17"-G) PROPELA (3X10-3/4"X17"-G)	1	1	1	1	UR
	663-45949-01-EL	PROPELLER (3X10-3/4"X16"-G) PROPELA (3X10-3/4"X16"-G)	1	1	1	1	UR
	663-45952-02-EL	PROPELLER (3X11-3/8"X12"-G) PROPELA (3X11-3/8"X12"-G)	1	1	1	1	UR
	663-45954-01-EL	PROPELLER (3X11-3/4"X10"-G) PROPELA (3X11-3/4"X10"-G)	1	1	1	1	UR
	663-45956-01-EL	PROPELLER (3X12-1/4"X9"-G) PROPELA (3X12-1/4"X9"-G)	1	1	1	1	UR
	663-45958-01-EL	PROPELLER (3X11-1/4"X14"-G) PROPELA (3X11-1/4"X14"-G)	1	1	1	1	UR
	663-45930-00-98	PROPELLER (3X10-1/4"X14"-G) PROPELA (3X10-1/4"X14"-G)	1	1	1	1	UR
	663-45976-00-98	PROPELLER (3X10-1/4"X15"-G) PROPELA (3X10-1/4"X15"-G)	1	1	1	1	UR
	663-45978-00-98	PROPELLER (3X10-1/4"X16"-G) PROPELA (3X10-1/4"X16"-G)	1	1	1	1	UR
	663-45970-60-98	PROPELLER (3X11-3/4"X12"-G) PROPELA (3X11-3/4"X12"-G)	1	1	1	1	UR
	663-45972-60-98	PROPELLER (3X12"X11"-G) PROPELA (3X12"X11"-G)	1	1	1	1	UR
	663-45974-60-98	PROPELLER (3X11-1/2"X13"-G) PROPELA (3X11-1/2"X13"-G)	1	1	1	1	UR
26	66T-44362-10	TUBE, WATER TUBO DE AGUA	1	1	1	1	L
	66T-44362-20	TUBE, WATER TUBO DE AGUA	1				X
27	90480-25M70	GROMMET TAPON	1	1	1	1	L/X
28	90480-30M71	GROMMET TAPON	1	1	1	1	L/X

FIG. 25 FUEL TANK

DEPOSITO DE COMBUSTIBLE

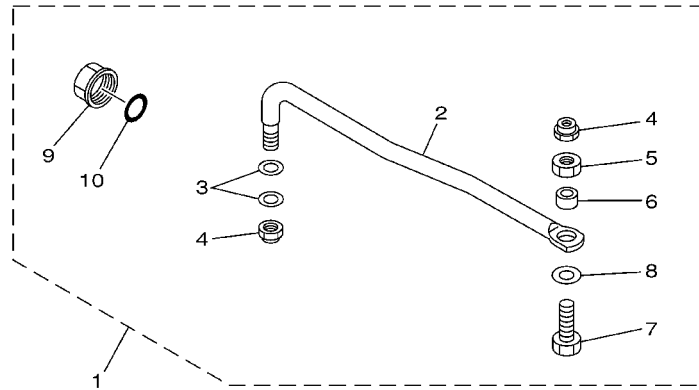


66T0100-9240

REF. NO.	PART NO. CODIGO NO.	DESCRIPTION DESCRIPTION	MH	WH	W	WT	REMARKS OBSERVACION
1	6YJ-24201-00	FUEL TANK ASSY (24L)	1	1	1	1	AP
	6YJ-24201-10	TANQUE DEL COMBUSTIBLE (24L)					
	6YJ-24201-10	FUEL TANK ASSY (24L)	1	1	1	1	AP FOR CHINA,VOLGA
	6YJ-24201-10	TANQUE DEL COMBUSTIBLE (24L)					
2	6YJ-24610-00	.CAP ASSY	1	1	1	1	
	6YJ-24610-00	.TAPA COMPLETA					
3	6YJ-24260-00	.FUEL METER ASSY	1	1	1	1	
	6YJ-24260-00	.MEDIDOR DE COMBUSTIBLE COMPL.					
	6Y1-24260-12	.FUEL METER ASSY	1	1	1	1	FOR CHINA,VOLGA
	6Y1-24260-12	.MEDIDOR DE COMBUSTIBLE COMPL.					
4	98586-05016	.SCREW, PAN HEAD	4	4	4	4	
	98586-05016	.TORNILLO DE CABEZA CON PLANA					
5	6Y1-24329-00	.SEAL	4	4	4	4	
	6Y1-24329-00	.SELLO					
6	6Y1-24268-00	.GASKET, FUEL METER	1	1	1	1	
	6Y1-24268-00	.EMPAQ MEDIDOR DE COMBUSTIBLE					
7	6YJ-24167-00	.STRAINER	1	1	1	1	
	6YJ-24167-00	.COLADOR					
8	61J-24306-02	FUEL PIPE COMP. 1	1	1	1	1	AP
	61J-24306-02	TUBO COMBUST. COMPL 1					
9	90445-11M06	.HOSE (L2050)	1	1	1	1	
	90445-11M06	.MANGUERA (L2050)					
10	61J-24360-00	.PRIMER PUMP ASSY	1	1	1	1	
	61J-24360-00	.SOPORTE BOMBA					
11	90445-11M05	.HOSE (L850)	1	1	1	1	
	90445-11M05	.MANGUERA (L850)					
12	650-24351-51	.BAND 1	4	4	4	4	
	650-24351-51	.ABRAZADERA 1					
13	6G1-24305-03	.FUEL PIPE JOINT COMP. 2	1	1	1	1	
	6G1-24305-03	.CONECTOR MANGUERA COMBUST. 2					
14	93210-08287	..O-RING	1	1	1	1	
	93210-08287	..JUNTA TORICA					
15	6Y1-24305-04	.FUEL PIPE JOINT COMP. 2	1	1	1	1	
	6Y1-24305-04	.CONECTOR MANGUERA COMBUST. 2					
16	93210-08287	..O-RING	1	1	1	1	
	93210-08287	..JUNTA TORICA					

FIG. 26 STEERING GUIDE

DIRECCIONGUIAR

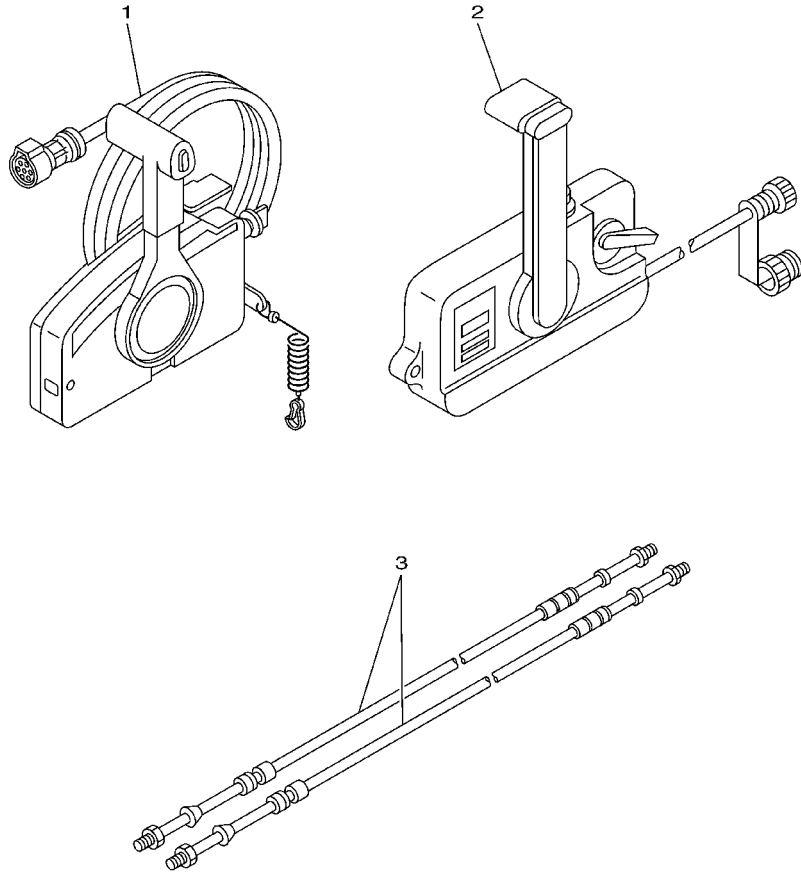


REF. NO.	PART NO. CODIGO NO.	DESCRIPTION DESCRIPTION	MH	WH	W	WT	REMARKS OBSERVACION
1	65W-61350-00	STEERING GUIDE ATTACHMENT KIT ESTUCHE ADITAMENTO GUIA DE TIM			1	1	AP FOR CARIB,CHINA
2	65W-61351-00	.ROD, STEERING LINK .VARILLA ESLABON DIRECCION			1	1	
3	90201-10M20	.WASHER, PLATE .ARANDELA PLANA			2	2	
4	90185-09M01	.NUT, SELF-LOCKING .TUERCA AUTOBLOCANTE			2	2	
5	90170-09M03	.NUT .TUERCA			1	1	
6	90387-10M42	.COLLAR .COLLAR			1	1	
7	90101-09M01	.BOLT .TORNILLO			1	1	
8	90201-10M63	.WASHER, PLATE .ARANDELA PLANA			1	1	
9	6E5-43145-01	.CAP, CLAMP BRACKET .TAPA			1	1	
10	93210-16275	.O-RING .JUNTA TORICA			1	1	

65W0010-8210

FIG. 27 REMOTE CONTROL BOX

CONTROL REMOTO COMPL.



REF. NO.	PART NO. CODIGO NO.	DESCRIPTION DESCRIPTION	MH	WH	W	WT	REMARKS OBSERVACION
1	703-48205-17	REMOTE CONTROL ASSY REMOTO CONTROL COMPL.				1	AP WITH PT/T SW.
	703-48203-15	REMOTE CONTROL ASSY REMOTO CONTROL COMPL.				1	AP
2	701-48140-E0	REMOTE CONTROL ASSY (LEFT) REMOTO CONTROL COMPL (ZURDO)				1	AP FOR VOLGA WITH NEUTRAL LOCK
3	701-48320-00	CABLE, REMOTE CONTROL L=12F CABLE CONTROL REMOTO L=12F				2	2 UR
	701-48320-20	CABLE, REMOTE CONTROL L=13F CABLE, CONTROL REMOTO L=13F				2	2 UR
	701-48320-50	CABLE, REMOTE CONTROL L=15F CABLE CONTROL REMOTO L=15F				2	2 UR

69R3200-3260

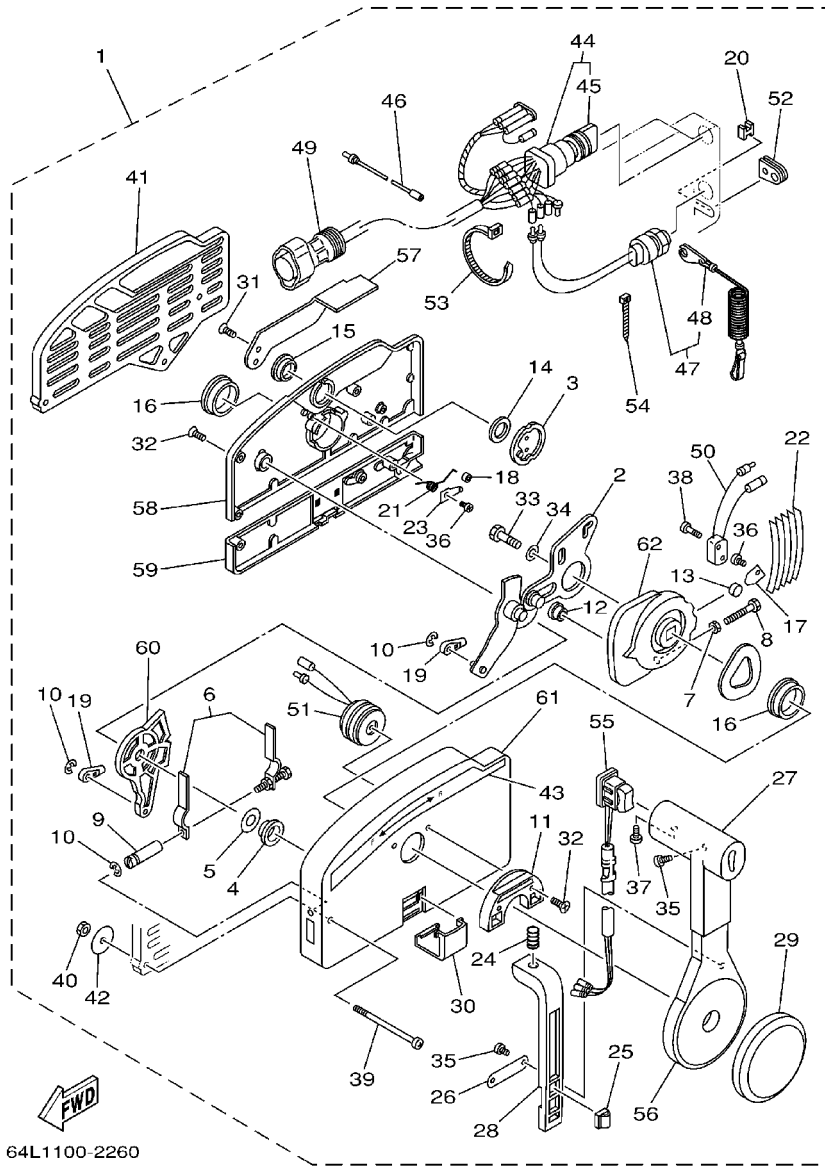
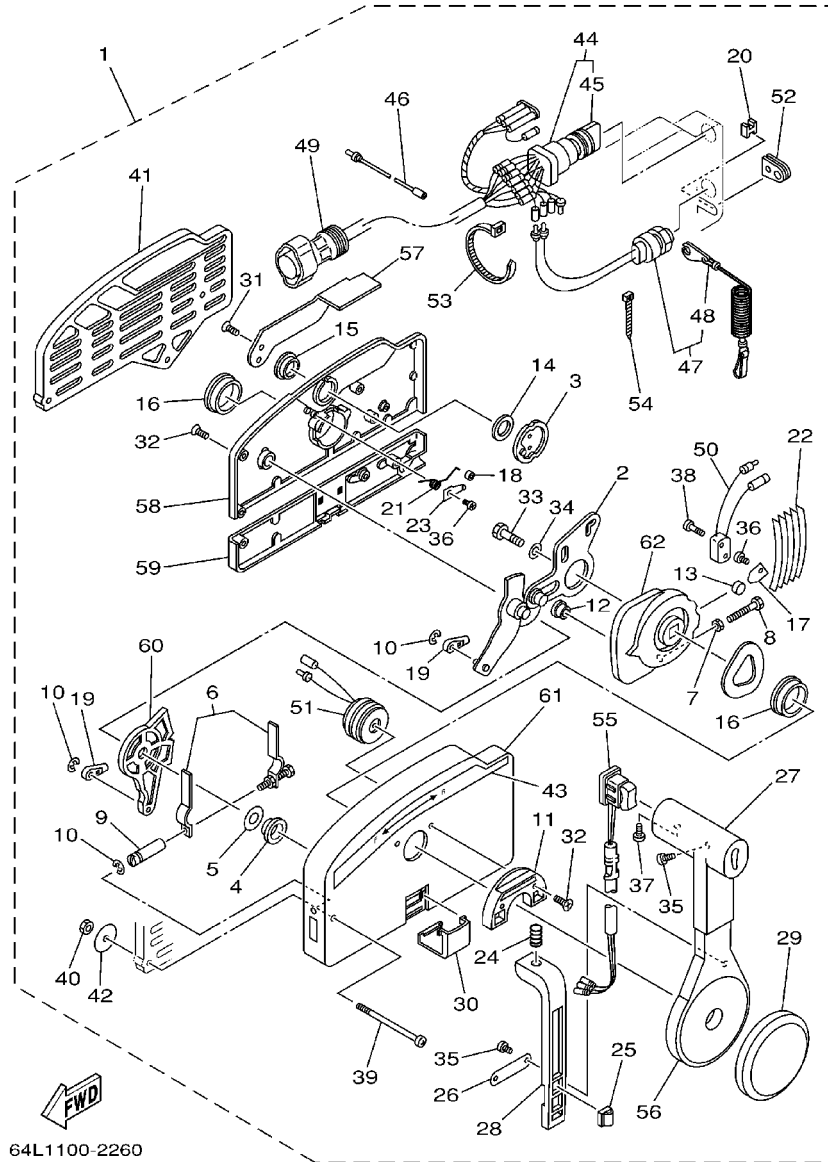


FIG. 28 REMOTE CONTROL ASSY 1 CONTROL REMOTO COMPL. 1

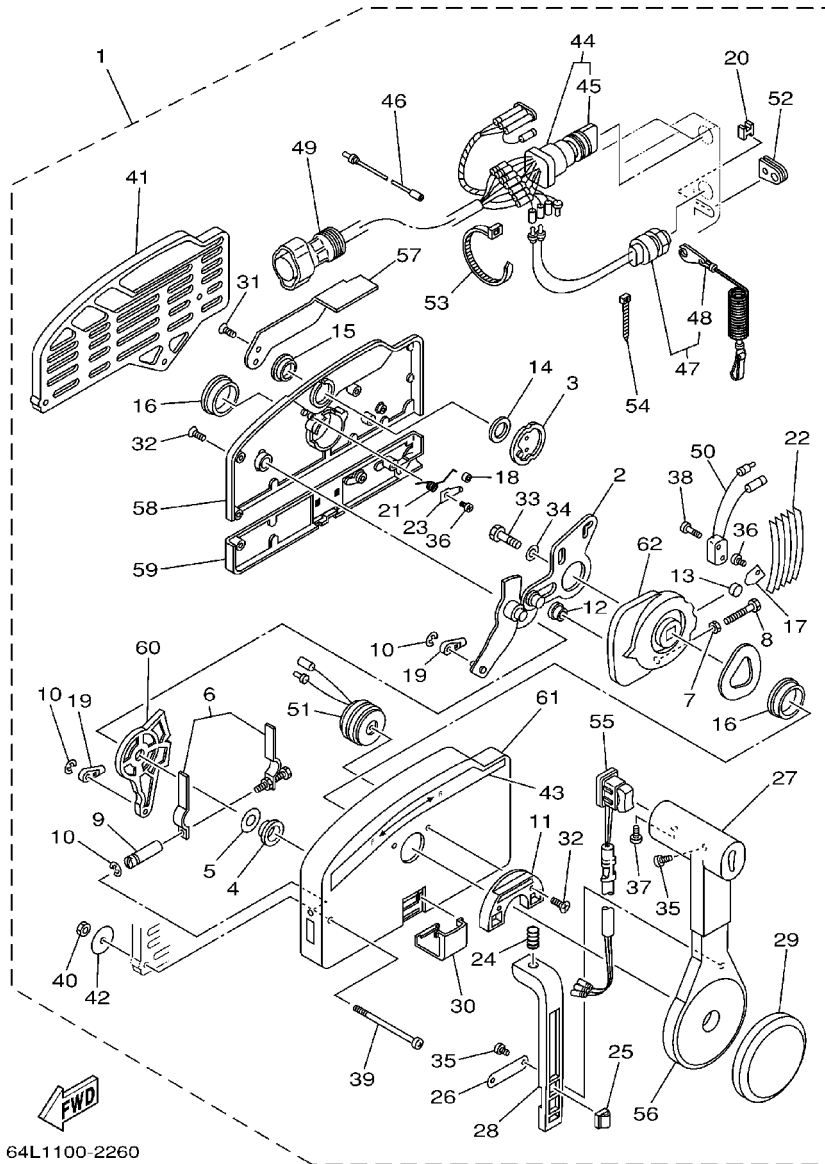
REF. NO.	PART NO. CODIGO NO.	DESCRIPTION DESCRIPTION	MH	WH	W	WT	REMARKS OBSERVACION
1	703-48205-17	REMOTE CONTROL ASSY REMOTO CONTROL COMPL.				1	AP WITH PT/T SW.
	703-48203-15	REMOTE CONTROL ASSY REMOTO CONTROL COMPL.			1		AP
2	703-48261-01	.ARM, THROTTLE .BRAZO ACELERADOR			1	1	
3	703-48153-00	.SHAFT, FREE ACCEL. .EJE			1	1	
4	703-48235-00	.BUSHING .BUJE			1	1	
5	703-48268-00	.SPACER .ESPACIADOR 3			1	1	
6	703-48264-00	.THROTTLE, FRICTION .FRICCION ACELERADOR			1	1	
7	95380-05600	.NUT .TUERCA			1	1	
8	97380-05025	.BOLT .TORNILLO HEXAGONAL			1	1	
9	703-48265-00	.SHAFT, FRICTION .EJE FRICCION			1	1	
10	93430-06024	.CIRCLIP .SEGURO			3	3	
11	703-48245-00	.PLATE, LOCK .PLACA CERRADURA			1	1	
12	703-48252-00	.ROLLER, CAM .RODILLO LEVA			1	1	
13	701-48248-00	.ROLLER, FREE ACCEL. .RODILLO ACELERADOR LIBRE			1	1	
14	703-48198-00	.WASHER, WAVE .RONDANA ONDULADA 3			1	1	
15	703-48243-00	.BUSHING .BUJE 3			1	1	
16	703-48236-00	.BUSHING 1 .BUJE			2	2	
17	703-48189-00	.RETAINER .RETENEDOR			1	1	
18	703-48234-00	.ROLLER, DETENT .RODILLO			1	1	
19	703-48345-01	.CABLE END, REMOTE CONTROL 2 .TERMINAL CABLE DE CONTROL REM			2	2	
20	703-48358-00	.ANCHOR, CABLE .ABRAZADERA CABLE			1	1	
21	703-48244-00	.SPRING, FREE ACCEL. .RESORTE ACELERADOR LIBRE			1	1	
22	703-48238-00	.SPRING, DETENT .RESORTE			5	5	
23	703-48246-00	.SPACER .ESPACIADOR			1	1	
24	703-48227-00	.SPRING, NEUTRAL LOCK .RESORTE DE SEGURO			1	1	
25	703-82594-00	.CLAMP .GRAMPA			1	1	WITH PT/T SW.
26	703-48226-00	.PLATE, STOPPER .PLACA RETEN			1	1	

FIG. 28 REMOTE CONTROL ASSY 1 CONTROL REMOTO COMPL. 1



64L1100-2260

REF. NO.	PART NO. CODIGO NO.	DESCRIPTION DESCRIPTION	MH	WH	W	WT	REMARKS OBSERVACION
27	703-48222-00	.GRIP, CONTROL LEVER .MANGO DE PALANCA CONTROL			1	1	SINGLE
28	703-48223-00	.LOCK, NEUTRAL .CERRADURA NEUTRO			1	1	
29	703-48225-00	.COVER .CUBIERTA			1	1	
30	703-48219-00	.COVER, LEAD .CUBIERTA			1	1	
31	703-48281-00	.SCREW .TORNILLO 1			2	2	
32	703-48282-00	.SCREW .TORNILLO 2			7	7	
33	97380-08030	.BOLT .TORNILLO HEXAGONAL			1	1	
34	92990-08600	.WASHER, PLATE .ARANDELA PLANA			1	1	
35	98580-04010	.SCREW, PAN HEAD .TORNILLO DE CABEZA CRUZADA			3	3	
36	98580-04006	.SCREW, PAN HEAD .TORNILLO DE CABEZA CRUZADA			2	2	
37	98580-05010	.SCREW, PAN HEAD .TORNILLO DE CABEZA CRUZADA			1	1	
38	98580-03015	.SCREW, PAN HEAD .TORNILLO DE CABEZA CRUZADA			2	2	
39	703-48291-10	.SCREW (M6) .TORNILLO (M6)			3	3	
40	95380-06600	.NUT, HEXAGON .TUERCA			3	3	
41	703-48293-10	.SPACER, REMOTE CONTROL .ESPACIADOR			1	1	SINGLE
42	701-48287-00	.WASHER .ARANDELA			3	3	
43	703-48215-00	.GRAPHIC .CALCOMANIA 1			1	1	
44	703-82510-43	.MAIN SWITCH ASSY .CONJUNTO DE LLAVE IGNICION			1	1	FOR 703-48205-17
	703-82510-33	.MAIN SWITCH ASSY .CONJUNTO DE LLAVE IGNICION			1	1	FOR 703-48203-15
45	703-82577-00	.CAP, KEY .TAPA			1	1	
46	703-82531-00	.WIRE, LEAD .CABLE CONDUCTOR			1	1	
47	688-82575-01	.ENGINE STOP SWITCH ASSY .INTERRUPTOR DE PARADA COMPL			1	1	
48	682-82556-00	.STOPPER .RETENER			1	1	
49	688-8258A-20	.EXTENSION, WIRE HARNESS .EXTENSION, ARNES DE CABLES			1	1	L:5M (10P)
	688-82586-21	.EXTENSION, WIRE HARNESS .EXTENSION, CONJ. DE CABLES			1	1	L:5M (7P)
50	703-82540-00	.NEUTRAL SWITCH ASSY .INTERRUPTOR NEUTRAL COMPL			1	1	
51	703-83383-02	.BUZZER .ZUMBADOR			1	1	

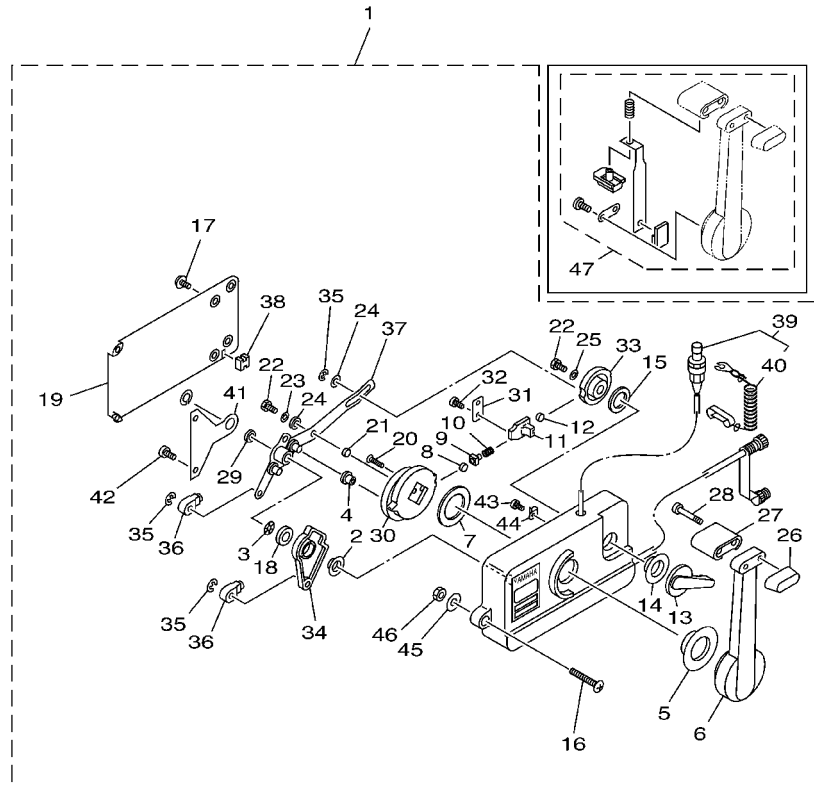


64L1100-2260

FIG. 28 REMOTE CONTROL ASSY 1 CONTROL REMOTO COMPL. 1

REF. NO.	PART NO. CODIGO NO.	DESCRIPTION DESCRIPTION	MH	WH	W	WT	REMARKS OBSERVACION
52	703-48284-00	.GROMMET .TAPON 1				1 1	
53	703-82591-00	.BAND .BANDA				1 1	
54	703-82592-00	.BAND .BANDA				1 1	
55	703-82563-02	.TRIM & TILT SWITCH ASSY .INTERRUPTOR DE INCLINACION				1	WITH PT/T SW.
	703-48224-00	.COVER, CONTROL LEVER .CUBIERTA DE PALANCA CONTROL				1	WITHOUT PT/T SW.
56	703-48221-00	.LEVER, CONTROL .PALANCA CONTROL				1 1	
57	703-48152-00	.KNOB, FREE ACCEL. .PERILLA				1 1	
58	703-48212-00	.BACK PLATE 1 .PLACA TRASERA 1				1 1	
59	703-48213-00	.BACK PLATE 2 .PLACA TRASERA 2				1 1	
60	703-48271-00	.ARM, SHIFT .BRAZO CAMBIADOR				1 1	
61	703-48211-01	.HOUSING,1 .CAJA				1 1	
62	703-48232-00	.GEAR .ENGRANAJE 1				1 1	

FIG. 29 REMOTE CONTROL ASSY 2 CONTROL REMOTO COMPL. 2



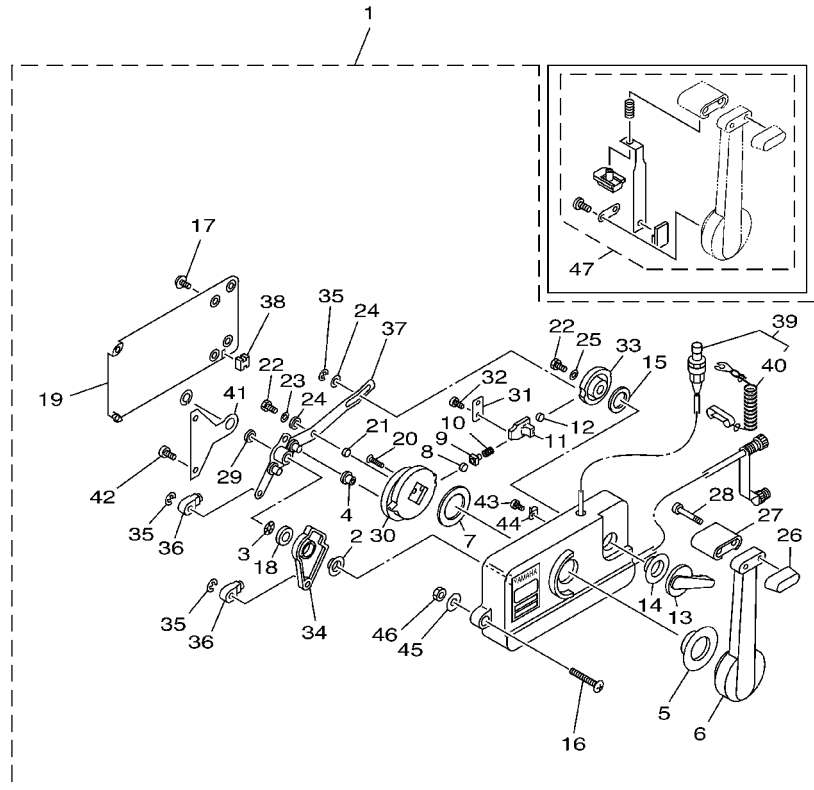
REF. NO.	PART NO. CODIGO NO.	DESCRIPTION DESCRIPTION	MH	WH	W	WT	REMARKS OBSERVACION
1	701-48140-E0	REMOTE CONTROL ASSY (LEFT) REMOTO CONTROL COMPL (ZURDO)			1		AP FOR VOLGA WITH NEUTRAL LOCK
2	701-48235-00	.BUSHING .BUJE			1		
3	701-48197-10	.WASHER, WAVE .RONDANA ONDULADA 2			1		
4	701-48252-00	.ROLLER, CAM .RODILLO LEVA			1		
5	701-48234-00	.BUSHING 1 .BUJE			1		
6	701-48221-00	.LEVER, CONTROL .PALANCA CONTROL			1		
7	701-48196-11	.WASHER, WAVE .ARANDELA ONDULADA			1		
8	701-48236-00	.ROLLER, DETENT .RODILLO			1		
9	702-48237-00	.ADAPTOR .ADAPTADOR			1		
10	702-48238-00	.SPRING, DETENT .RESORTE			1		
11	701-48249-00	.ADAPTOR, SPRING .RESORTE ADAPTADOR			1		
12	701-48248-00	.ROLLER, FREE ACCEL. .RODILLO ACELERADOR LIBRE			1		
13	701-48152-20	KNOB, FREE ACCEL. .PERILLA			1		LEFT
14	701-48243-00	.BUSHING .BUJE 3			1		
15	701-48198-10	.WASHER, WAVE .RONDANA ONDULADA 3			1		
16	701-48281-10	.SCREW .TORNILLO 1			3		
17	701-48289-00	.SCREW .TORNILLO 4			4		
18	701-48268-00	.SPACER ESPACIADOR 3			1		
19	701-48213-00	.BACK PLATE 2 PLACA TRASERA 2			1		
20	92780-06025	.SCREW, FLAT HEAD .TORNILLO CABEZA PLANA			2		
21	701-48255-00	.COLLAR .COLLAR 1			1		
22	97390-06018	.BOLT .TORNILLO			2		
23	702-48288-00	.WASHER, PLAIN .ARANDELA			1		
24	701-48246-00	.SPACER .ESPACIADOR			2		
25	92990-06300	.WASHER, INTERNAL TOOTH .ARANDELA PLANA			1		
26	701-48229-00	.GRIP, CONTROL LEVER .MANGO DE PALANCA CONTROL 2			1		
27	701-48222-00	.GRIP, CONTROL LEVER .MANGO DE PALANCA CONTROL			1		



66T4200-3290

B7

FIG. 29 REMOTE CONTROL ASSY 2 CONTROL REMOTO COMPL. 2



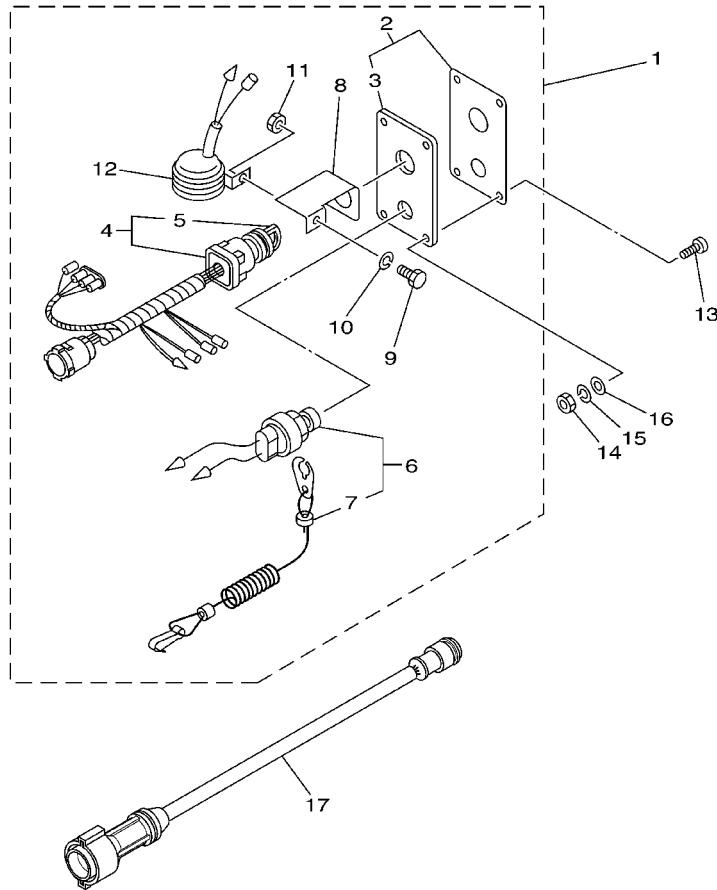
REF. NO.	PART NO. CODIGO NO.	DESCRIPTION DESCRIPTION	MH	WH	W	WT	REMARKS OBSERVACION
28	701-48282-00	.SCREW .TORNILLO 2				2	
29	701-48266-00	.SPACER .ESPACIADOR 2				1	
30	701-48232-00	.GEAR ENGRANAJE 1				1	
31	701-48189-11	.RETAINER .RETENEDOR				1	
32	98580-05010	.SCREW, PAN HEAD .TORNILLO DE CABEZA CRUZADA				2	
33	701-48153-12	.SHAFT, FREE ACCEL. .EJE				1	
34	701-48271-10	.ARM, SHIFT .BRAZO CAMBIADOR				1	LEFT
35	93430-06024	.CIRCLIP .SEGURO				3	
36	703-48345-01	.CABLE END, REMOTE CONTROL 2 .TERMINAL CABLE DE CONTROL REM				2	
37	701-48261-20	.ARM, THROTTLE .BRAZO ACELERADOR				1	
38	701-48358-00	.ANCHOR, CABLE .ABRAZADERA CABLE				1	
39	701-82575-53	ENGINE STOP SWITCH ASSY .INTERRUPTOR DE PARADA COMPL				1	
40	682-82556-00	.STOPPER .RETENER				1	
41	701-48133-00	.PLATE, LINK .PLACA DE ESLABON				1	
42	98580-05020	.SCREW, PAN HEAD .TORNILLO DE CABEZA CRUZADA				2	
43	701-48283-00	.SCREW .TORNILLO 3				1	
44	701-82594-00	.CLAMP .GRAMPA				1	
45	701-48287-00	.WASHER .ARANDELA				3	
46	95380-06600	.NUT, HEXAGON .TUERCA				3	
47	701-48280-00	NEUTRAL LOCK KIT TORNILLO				1	



66T4200-3290

FIG. 30 SWITCH. PANEL

PANEL DE INTERRUPTOR



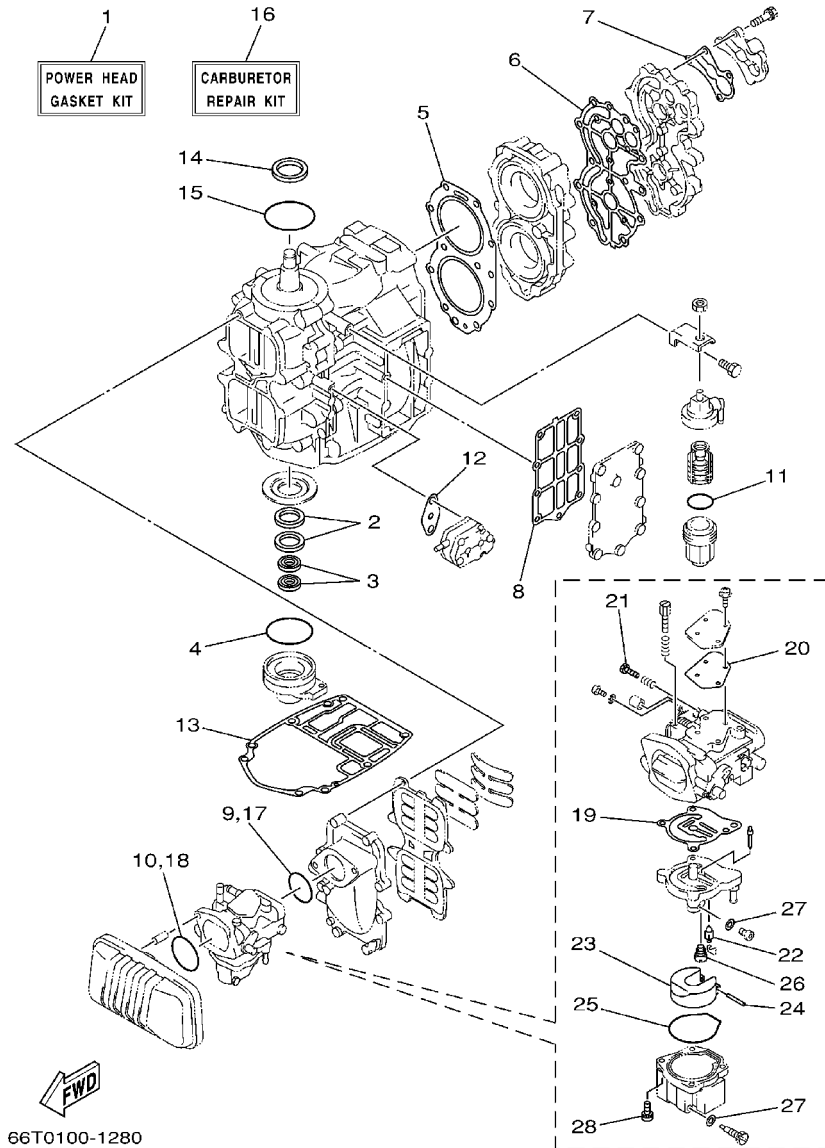
REF. NO.	PART NO. CODIGO NO.	DESCRIPTION DESCRIPTION	MH	WH	W	WT	REMARKS OBSERVACION
1	704-82570-07	PANEL SWITCH ASSY INTERRUPTOR DE PANEL COMPL.			1		AP FOR VOLGA
2	704-82571-01	.PANEL, SWITCH .PANEL DE INTERRUPTOR			1		
3	6R5-82588-01	..PLATE ..PLACA			1		
4	704-82510-07	.MAIN SWITCH ASSY .CONJUNTO DE LLAVE IGNICION			1		
5	703-82577-00	..CAP, KEY ..TAPA			1		
6	688-82575-01	.ENGINE STOP SWITCH ASSY .INTERRUPTOR DE PARADA COMPL			1		
7	682-82556-00	..STOPPER ..RETENER			1		
8	64D-82581-00	.STAY, CORD CLAMP .SOPORTE DE GRAMPA DE CABLE			1		
9	97303-05012	.BOLT .TORNILLO			1		
10	92903-05100	.WASHER, SPRING .RONDANA SENCILLA			1		
11	95303-05700	.NUT .TUERCA			1		
12	688-83383-11	.BUZZER .ZUMBADOR			1		
13	90149-05M05	SCREW TORNILLO DE REGLAJE			4		AP FOR VOLGA
14	95380-05600	NUT TUERCA			4		AP FOR VOLGA
15	92990-05100	WASHER, SPRING ARANDELA GROWER			4		AP FOR VOLGA
16	92990-05600	WASHER, PLATE ARANDELA PLANA			4		AP FOR VOLGA
17	688-82586-50	EXTENSION, WIRE HARNESS (L:5M-7P) EXTENSION, CONJ. DE CABLES (L:5M-7P)			1		AP FOR VOLGA



66T4200-3300

FIG. 31 REPAIR KIT 1

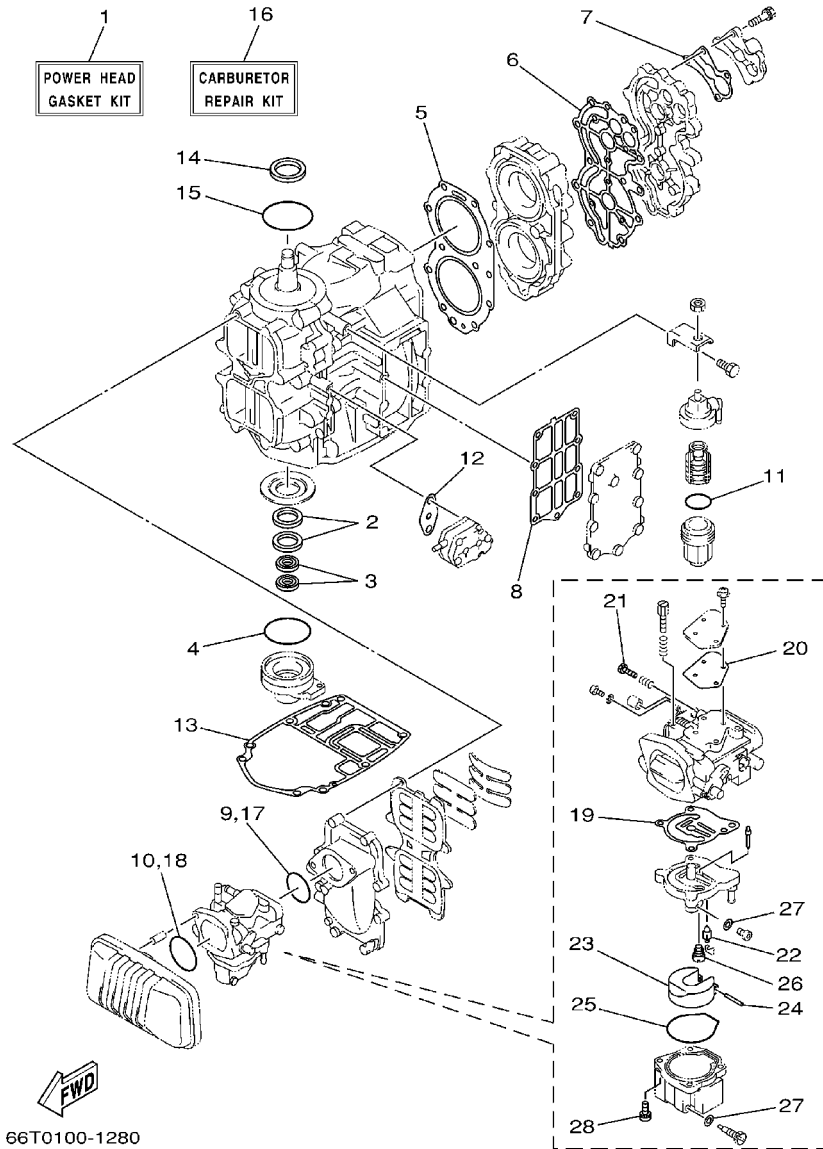
ESTUCHE REPARATION 1



REF. NO.	PART NO. CODIGO NO.	DESCRIPTION DESCRIPTION	MH	WH	W	WT	REMARKS OBSERVACION
1	66T-W0001-01	POWER HEAD GASKET KIT JUEGO DE EMPAQUE MOTOR	1	1	1	1	
2	93102-30M56	.OIL SEAL .RETEN DE ACEITE	2	2	2	2	
3	93101-16001	.OIL SEAL .RETEN DE ACEITE	2	2	2	2	
4	93210-65M50	.O-RING .JUNTA TORICA	1	1	1	1	
5	66T-11181-A2	.GASKET, CYLINDER HEAD 1 .JUNTA, DE CULATA 1	1	1	1	1	
6	66T-11193-A2	.GASKET, HEAD COVER 1 .EMPAQUE	1	1	1	1	
7	676-12414-A1	.GASKET, COVER .EMPAQUE	1	1	1	1	
8	66T-41114-A0	.GASKET, EXHAUST OUTER COVER .EMPAQUE	1	1	1	1	
9	93210-46M16	.O-RING .JUNTA TORICA	1	1	1	1	
10	93210-54M54	.O-RING .JUNTA TORICA	1	1	1	1	
11	93210-32738	.O-RING .JUNTA TORICA	1	1	1	1	
12	650-24431-A0	.GASKET, FUEL PUMP 1 .EMPAQUE BOMBA COMBUST 1	1	1	1	1	
13	66T-45113-A0	.GASKET, UPPER CASING .EMPAQUE	1	1	1	1	
14	93102-35008	.OIL SEAL .RETEN DE ACEITE	1	1	1	1	
15	93210-75M51	.O-RING .JUNTA TORICA	1	1	1	1	
16	66T-W0093-01	CARBURETOR REPAIR KIT KIT REPARACION CARBURADOR	1	1	1	1	
17	93210-46M16	.O-RING .JUNTA TORICA	1	1	1	1	
18	93210-54M54	.O-RING .JUNTA TORICA	1	1	1	1	
19	66T-14384-01	.GASKET, FLOAT CHAMBER .EMPAQUE DE CAMARA DE BOIA	1	1	1	1	
20	66T-14536-00	.GASKET .EMPAQUE	1	1	1	1	
21	6E5-14323-03	.SCREW, AIR ADJUSTING .TORNILLO DE AJUSTE DE AIRE	1	1	1	1	
22	6E5-14546-00	.VALVE, NEEDLE .VALVULA DE AGUJA	1	1	1	1	
23	6E5-14385-02	.FLOAT .BOIA	1	1	1	1	
24	6E5-14386-02	.PIN, FLOAT .PASADOR DE BOIA	1	1	1	1	
25	66T-14984-00	.GASKET, FLOAT CHAMBER .EMPAQUE CAMARA DE BOIA	1	1	1	1	
26	66T-14992-00	.PLUG .TAPON	1	1	1	1	
27	66T-14959-00	.GASKET .EMPAQUE	2	2	2	2	

FIG. 31 REPAIR KIT 1

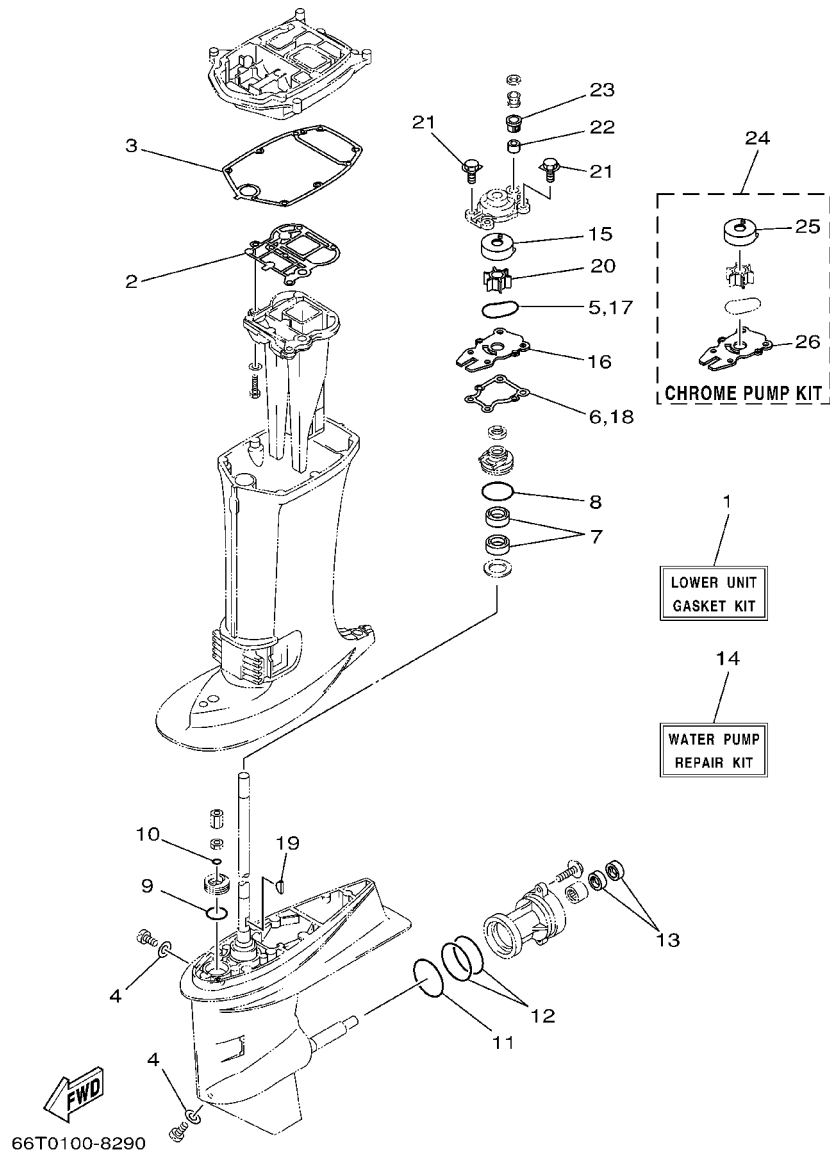
ESTUCHE REPARATION 1



REF. NO.	PART NO. CODIGO NO.	DESCRIPTION DESCRIPTION	MH	WH	W	WT	REMARKS OBSERVACION
28	97980-05125	.SCREW, WITH WASHER .TORNILLO, CON ARANDELA	4	4	4	4	

FIG. 32 REPAIR KIT 2

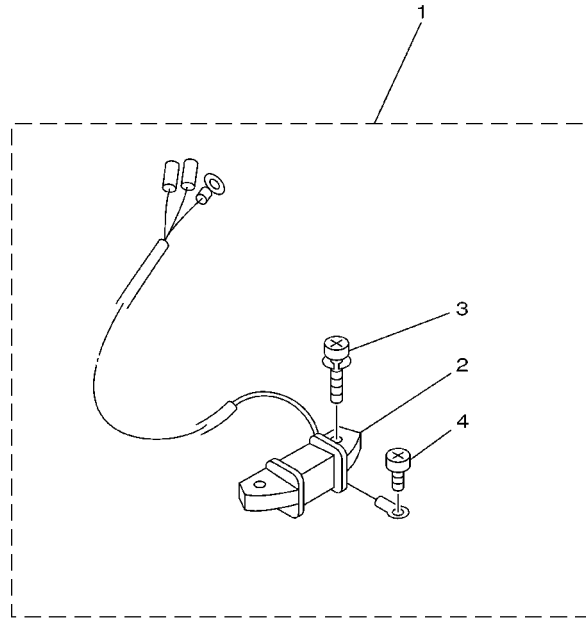
ESTUCHE REPARATION 2



REF. NO.	PART NO. CODIGO NO.	DESCRIPTION DESCRIPTION	MH	WH	W	WT	REMARKS OBSERVACION
1	66T-W0001-20	LOWER UNIT GASKET KIT JUEGO DE EMPAQUE UNIDAD INFER	1	1	1	1	
2	66T-41133-A0	.GASKET, EXHAUST MANIFOLD 1 .EMPAQUE ESCAPE MULTIPLE	1	1	1	1	
3	66T-45114-A0	.GASKET, UPPER CASING EMPAQUE	1	1	1	1	
4	90430-08020	.GASKET .JUNTA	2	2	2	2	
5	93210-59MG7	.O-RING .JUNTA TORICA	1	1	1	1	
6	63D-44316-00	.GASKET, WATER PUMP .EMPAQUE	1	1	1	1	
7	93101-22M60	.OIL SEAL .RETEN DE ACEITE	2	2	2	2	
8	93210-48MG8	.O-RING .JUNTA TORICA	1	1	1	1	
9	93210-33MG4	.O-RING .JUNTA TORICA	1	1	1	1	
10	93210-06ME6	.O-RING .JUNTA TORICA	1	1	1	1	
11	93210-69MG6	.O-RING .JUNTA TORICA	1	1	1	1	
12	93210-74MG5	.O-RING .JUNTA TORICA	2	2	2	2	
13	93101-22M00	.OIL SEAL .RETEN DE ACEITE	2	2	2	2	
14	66T-W0078-00	WATER PUMP REPAIR KIT ESTUCHE REPARACION BOMBA AGUA	1	1	1	1	
15	63D-44322-00	.INSERT, CARTRIDGE .CARTUCHO	1	1	1	1	
16	66T-44323-00	.OUTER PLATE, CARTRIDGE .PLACA EXTERIOR DEL CARTUCHO	1	1	1	1	
17	93210-59MG7	.O-RING .JUNTA TORICA	1	1	1	1	
18	63D-44316-00	.GASKET, WATER PUMP EMPAQUE	1	1	1	1	
19	90280-03M03	.KEY, WOODRUFF .CUNA WOODRUFF	1	1	1	1	
20	6H4-44352-02	.IMPELLER .IMPULSOR	1	1	1	1	
21	90119-08M15	.BOLT, WITH WASHER .TORNILLO CON ARANDELA	4	4	4	4	
22	663-44366-00	.DAMPER, WATER SEAL .GOMA DEL SELLO DE AGUA	1	1	1	1	
23	63D-44312-00	.COVER, WATER PUMP HOUSING .CUBIERTA CAJA BOMBA DE AGUA	1	1	1	1	
24	66T-W0078-0A	CHROME PUMP KIT ESTUCHE REPARACION BOMBA AGUA	1	1	1	1	
25	63D-44322-40	.INSERT, CARTRIDGE .CARTUCHO	1	1	1	1	
26	66T-44323-40	.OUTER PLATE, CARTRIDGE .PLACA EXTERIOR DEL CARTUCHO	1	1	1	1	

FIG. 33 REPAIR KIT 3

ESTUCHE REPARATION 3



REF. NO.	PART NO. CODIGO NO.	DESCRIPTION DESCRIPTION	MH	WH	W	WT	REMARKS OBSERVACION
1	66T-81303-00	LIGHTING COIL ASSY BOBINA DE ILUMINACION COMPL.	1	1	1	1	AP
2	66T-85533-00	.COIL, LIGHTING .BOBINA DE LUZ	1	1	1	1	
3	97902-06125	.SCREW, WITH WASHER .TORNILLO, CON ARANDELA	2	2	2	2	
4	97802-04006	.SCREW, PAN HEAD .TORNILLO	1	1	1	1	



66T0010-9270

NUMERICAL INDEX
INDICE NUMERICO

PART NO. CODIGO NO.	REF. NO.	PART NO. CODIGO NO.	REF. NO.	PART NO. CODIGO NO.	REF. NO.	PART NO. CODIGO NO.	REF. NO.	PART NO. CODIGO NO.	REF. NO.	PART NO. CODIGO NO.	REF. NO.
66T-W0001-01	31 - 1	6E5-14159-00	5 - 17	66T-15714-00	7 - 3	61N-24560-00	6 - 6	624-42542-00	9 - 3	6G5-43145-01	19 - 13
66T-W0001-20	32 - 1	6E5-14223-00	5 - 13	66T-15716-00	7 - 6	61N-24563-00	6 - 7	65W-42561-00	15 - 5	65W-43191-00	18 - 12
66T-W0004-00	4 - 2	66T-14301-02	5 - 1	66T-15723-00	7 - 29	648-24566-02	6 - 10	65W-42562-00	15 - 10		19 - 4
63D-W0070-10	1 - 11	66T-14301-12	5 - 1	66T-15731-00	7 - 16	6YJ-24610-00	25 - 2	66T-42610-K0-4D	1 - 1	65W-43192-00	18 - 11
66T-W0070-H0	1 - 11	66T-14301-22	5 - 1	66T-15734-00	7 - 14	66T-26301-00	14 - 30	66T-42610-20-4D	1 - 1		19 - 3
66T-W0078-0A	32 - 24	66T-14301-32	5 - 1	63V-15741-00	7 - 4	65W-26326-00	13 - 19	66T-42613-01	1 - 2	65W-43311-00-4D	18 - 18
66T-W0078-00	32 - 14	6E5-14323-03	5 - 12	63V-15744-00	7 - 10	65W-26326-10	13 - 19	66T-42615-02	1 - 8	65W-43311-10-4D	18 - 18
66T-W0084-02-4D	14 - 1		31 - 21	6F5-15752-00	7 - 18		17 - 10	6E0-42651-02	1 - 4		19 - 7
66T-W0090-02-1S	2 - 1	6A0-14325-00	6 - 25	6F5-15753-00	7 - 19	6A1-28176-00	13 - 33	6F5-42652-01	1 - 6	682-43318-01	18 - 38
66T-W0093-01	31 - 16	6J8-14334-00	5 - 11	689-15755-01	7 - 21	66T-41113-00-1S	2 - 32	63D-42677-20	1 - 9	66T-43350-02	18 - 46
676-W2810-01	6 - 32	66T-14384-01	5 - 6	66T-15758-01	7 - 24	66T-41114-A0	2 - 34	69P-42677-H0	1 - 9	65W-43373-00	20 - 2
66T-11111-01-1S	2 - 22		31 - 19	66T-15762-01	7 - 28		31 - 8	6J4-42678-H0	1 - 10	65W-43613-00	18 - 53
66T-11119-00	2 - 20	6E5-14385-02	5 - 18	66T-15767-00	7 - 8	66T-41131-00-5B	22 - 4	63D-42678-11	1 - 10	65W-43614-01	18 - 51
66T-11181-A2	2 - 23		31 - 23	6F5-15768-00	7 - 20	66T-41131-10-5B	22 - 4	63D-42681-10	1 - 12	65W-43615-01	18 - 52
	31 - 5	6E5-14386-02	5 - 19	63V-15768-00	7 - 11	66T-41133-A0	22 - 5	63D-42682-10	1 - 13	65W-43616-00	18 - 50
66T-11191-00-1S	2 - 25		31 - 24	66T-15770-00	7 - 15		32 - 2	66T-42710-01-4D	13 - 1	66T-43627-00	18 - 26
66T-11193-A2	2 - 26	66T-14440-00	4 - 13	66T-15771-00-94	7 - 36	66T-41137-00-94	22 - 1	66T-42716-00	13 - 5	65W-43630-02	18 - 39
	31 - 6	624-14485-00	2 - 5	66T-15772-00-94	7 - 39	66T-41237-00	16 - 5	6G1-42725-00	9 - 21	65W-43630-11	18 - 39
676-11325-00	2 - 18	66T-14497-00	16 - 10	6F5-15779-02	7 - 22	66T-41252-00	4 - 23	66T-42725-00	13 - 8	66T-43631-01	18 - 48
650-11372-01	4 - 5	66T-14523-00	5 - 10	66T-15784-00	7 - 9	66T-41256-00	4 - 21	66T-42725-10	13 - 8	66T-43631-11	18 - 48
676-11372-00	2 - 33	66T-14527-00	5 - 8	697-15789-00	7 - 23	66T-41257-00	4 - 25	66T-42725-20	13 - 8	689-43633-00	15 - 6
66T-11400-01	3 - 1	66T-14536-00	5 - 7	6F5-15791-00	7 - 17	661-41262-02	4 - 22	66T-42725-30	17 - 9	65W-4380F-00	21 - 11
66T-11412-00	3 - 2		31 - 20	66T-15794-00	7 - 13	6H4-41271-01	4 - 18	6H1-42726-10	13 - 21	65W-4380K-00	21 - 16
66T-11422-00	3 - 3	6E5-14546-00	5 - 16	6YJ-24167-00	25 - 7	66T-41273-00	14 - 42	6H4-42726-00	13 - 21	65W-4380L-00	21 - 27
66T-11432-00	3 - 4		31 - 22	6YJ-24201-00	25 - 1	689-41273-00	4 - 19	65W-42726-00	13 - 23	65W-43800-02-4D	21 - 1
66T-11442-00	3 - 5	66T-14578-00	5 - 2	6YJ-24201-10	25 - 1	6J8-41274-00	4 - 20	65W-42726-10	13 - 23	6T4-43802-03	21 - 30
6F5-11515-00	3 - 9	66T-14584-00	5 - 3	6YJ-24260-00	25 - 3	66T-41611-00	8 - 11		17 - 11	65W-43804-00	21 - 3
66T-11565-00	2 - 14	6J8-14592-01	5 - 4	6Y1-24260-12	25 - 3	66T-41631-01	16 - 4	676-42727-00	13 - 20	65W-43805-00	21 - 4
66T-11603-00	3 - 16	61A-1492E-85	5 - 15	6Y1-24268-00	25 - 6	66T-41638-00	16 - 1	66T-42738-00-5B	13 - 6	65W-4381B-00	21 - 22
66T-11604-00	3 - 16	61A-1492E-88	5 - 15	6G1-24304-02	6 - 1	6F5-41662-00	16 - 17	66T-42741-00	13 - 26	65W-43810-00	21 - 17
66T-11605-00	3 - 16	66T-1492F-35	5 - 20	6G1-24305-03	25 - 13	65W-42101-01-4D	14 - 15	664-42791-00	13 - 32	65W-43812-00	21 - 18
66T-11631-01-93	3 - 15	66T-1492F-37	5 - 20	6Y1-24305-04	25 - 15	664-42119-00	14 - 23	664-42791-10	13 - 32	6H1-43816-00	21 - 25
6F5-11633-00	3 - 17	661-1492F-37	5 - 20	61J-24306-02	25 - 8	65W-42121-01-4D	14 - 41	66T-42815-01-4D	13 - 9	65W-43817-00	21 - 39
663-11634-00	3 - 18	66T-14945-02	5 - 14	6Y1-24329-00	25 - 5	66T-42123-00	14 - 8	66T-42816-00	13 - 13	65W-4382A-00	21 - 47
66T-11635-01	3 - 15	66T-14959-00	5 - 25	66T-24329-00	13 - 22	65W-42125-00	14 - 20	65W-43111-10-4D	19 - 1	6H1-43829-00	21 - 61
66T-11636-01	3 - 15		31 - 27	650-24351-51	25 - 12	6G1-42126-00	14 - 19	66T-43111-01-4D	18 - 1	65W-43830-00	21 - 36
6F5-11651-00	3 - 10	66T-14981-00	5 - 23	61J-24360-00	25 - 10	65W-42131-01	14 - 38	65W-43112-10-4D	19 - 2	65W-43831-00	21 - 35
66T-11681-00	3 - 11	66T-14984-00	5 - 21	692-24410-00	6 - 15	6G1-42137-10	14 - 24	66T-43112-01-4D	18 - 6	6H1-4384F-10	21 - 57
6E5-12411-01	2 - 28		31 - 25	663-24411-00	6 - 20	65W-42138-00	14 - 17	6J8-43113-01	18 - 23	65W-43840-00	21 - 15
676-12413-00-1S	2 - 29	66T-14991-00	5 - 24	692-24411-00	6 - 17	65W-42159-00	14 - 18	648-43114-01	18 - 4	62X-43841-00	21 - 33
676-12414-A1	2 - 30	66T-14992-00	5 - 22	6A0-24412-02	6 - 26	66T-42167-00	16 - 2		18 - 9	65W-43843-00	21 - 54
	31 - 7		31 - 26	6A0-24413-00	6 - 16	6F6-42177-A0	14 - 22	663-43118-01-4D	18 - 3	6H1-43844-10	21 - 56
677-13437-08	1 - 14	66T-15100-02-1S	2 - 2	6A0-24421-01	6 - 24	65W-42508-00	15 - 1		18 - 8	65W-43844-00	21 - 48
6E5-13552-01	2 - 3	66T-15396-01-94	2 - 8	650-24431-A0	6 - 27	65W-42511-00-4D	20 - 6	63D-43131-01	18 - 20	6H1-43845-00	21 - 43
	2 - 4	66T-15705-00	7 - 7		31 - 12	65W-42511-10-4D	20 - 6		19 - 9	6H1-43847-00	21 - 45
	4 - 4	66T-15710-00	7 - 1	648-24434-01	6 - 18	65W-42527-00	15 - 2	66T-43144-00	13 - 14	65W-43851-00	21 - 49
66T-13610-00	4 - 1	66T-15711-00	7 - 2	648-24435-02	6 - 21	648-42528-00	20 - 1	6E5-43145-01	26 - 9	6T4-43853-00	21 - 37
66T-13641-02-1S	4 - 3	66T-15713-00	7 - 5	61N-24521-00	6 - 8	65W-42528-00	15 - 12	6G5-43145-01	18 - 25	65W-43853-00	21 - 60

NUMERICAL INDEX
INDICE NUMERICO

PART NO. CODIGO NO.	REF. NO.	PART NO. CODIGO NO.	REF. NO.	PART NO. CODIGO NO.	REF. NO.	PART NO. CODIGO NO.	REF. NO.	PART NO. CODIGO NO.	REF. NO.	PART NO. CODIGO NO.	REF. NO.
65W-43854-00	21-46	63D-44322-00	32-15	664-45371-01	24-8	663-45974-60-98	24-25	703-48238-00	28-22	6H3-48538-00	16-29
65W-43855-00	21-52	63D-44322-40	23-13	63D-45375-00	24-7	663-45976-00-98	24-25	701-48243-00	29-14		17-4
6H1-43856-10	21-55		32-25	663-45376-00-94	24-6	663-45978-00-98	24-25	703-48243-00	28-15	65W-61350-00	26-1
65W-4386A-00	21-58	66T-44323-00	23-14	66T-45501-01	23-33	663-45987-02	24-20	703-48244-00	28-21	65W-61351-00	26-2
65W-4386K-00	21-7		32-16	66T-45501-11	23-33	66T-45997-00	24-21	703-48245-00	28-11	66T-81303-00	33-1
6H1-43861-10	21-20	66T-44323-40	23-14	66T-45501-21	23-33	701-48133-00	29-41	701-48246-00	29-24	66T-81328-00	8-13
	21-23		32-26	6H4-45536-00	23-3	701-48140-E0	27-2	703-48246-00	28-23	66T-81800-01	12-1
65W-43861-00	21-40	63D-44341-00	23-19	66T-45551-00	23-36		29-1	701-48248-00	28-13	66T-81820-00	12-6
65W-43862-00	21-41	6H4-44352-02	23-18	66T-45560-01	23-38	701-48152-20	29-13		29-12	66T-81826-00	12-7
65W-43865-00	21-19		32-20	663-45567-01-10	23-40	703-48152-00	28-57	701-48249-00	29-11	66T-81830-00	12-5
6H1-43866-00	21-31	66T-44361-00	24-1	663-45567-01-12	23-40	701-48153-12	29-33	701-48252-00	29-4	66T-81840-00	12-2
6H1-43867-00	21-32	66T-44361-10	24-1	663-45567-01-15	23-40	703-48153-00	28-3	703-48252-00	28-12	66T-81850-01	12-4
65W-43869-00	21-5	66T-44361-20	24-1	663-45567-01-18	23-40	701-48189-11	29-31	701-48255-00	29-21	66T-81857-00	12-3
65W-43871-00	21-21	66T-44362-10	24-26	663-45567-01-30	23-40	703-48189-00	28-17	701-48261-20	29-37	689-81870-00	9-22
6H1-43875-00	21-42	66T-44362-20	24-26	663-45567-01-40	23-40	701-48196-11	29-7	703-48261-01	28-2	66T-81916-01	9-8
62X-43878-00	21-62	663-44366-00	24-18	663-45567-01-50	23-40	701-48197-10	29-3	703-48264-00	28-6	6G1-8194A-10	10-1
65W-43879-00	21-12		32-22	66T-45571-00	23-41	701-48198-10	29-15	703-48265-00	28-9	6L2-81945-00	10-5
65W-4388E-00	21-14	663-44367-00	24-4	63D-45577-00-10	23-43	703-48198-00	28-14	701-48266-00	29-29	66T-81948-00	11-11
65W-43880-00	21-2	6E5-44391-00	13-18	63D-45577-00-12	23-43	703-48203-15	27-1	701-48268-00	29-18	6E5-8195B-01	11-2
65W-43881-00	21-6	66T-44514-00-4D	20-15	63D-45577-00-15	23-43		28-1	703-48268-00	28-5	6E5-8195C-01	11-5
65W-43882-00	21-8	66T-44514-30-4D	20-15	63D-45577-00-18	23-43	703-48205-17	27-1	701-48271-10	29-34	6G1-81952-00	10-4
65W-43887-00	21-13	66T-44526-00	20-16	63D-45577-00-30	23-43		28-1	703-48271-00	28-60	6G1-81970-61	10-8
65W-43888-00	21-28	66T-44526-30	20-16	63D-45577-00-40	23-43	703-48211-01	28-61	701-48280-00	29-47	66T-82105-00	10-7
65W-43891-00	21-10	65W-44551-00-4D	20-19	63D-45577-00-50	23-43	703-48212-00	28-58	701-48281-10	29-16	66T-82115-00	10-16
65W-43892-00	21-9	65W-44555-10	20-20	663-45587-01-10	23-35	701-48213-00	29-19	703-48281-00	28-31	6E5-82116-00	11-10
66T-44111-02	14-2	66T-44575-00	20-21	663-45587-01-12	23-35	703-48213-00	28-59	701-48282-00	29-28	6E5-82117-01	10-6
682-44116-01	16-19	66T-45111-00-4D	22-8	663-45587-01-15	23-35	703-48215-00	28-43	703-48282-00	28-32	6G5-82119-00	11-9
66T-44121-00	16-14	66T-45111-10-4D	22-8	663-45587-01-18	23-35	703-48219-00	28-30	701-48283-00	29-43	6U0-82127-00	19-22
66M-44122-00	16-15	66T-45113-A0	22-13	663-45587-01-30	23-35	701-48221-00	29-6	703-48284-00	28-52	66T-82127-00	20-26
66T-44124-00	14-11		31-13	663-45587-01-40	23-35	703-48221-00	28-56	701-48287-00	28-42	66T-82127-10	20-27
66T-44125-01	16-25	66T-45114-A0	22-12	663-45587-01-50	23-35	701-48222-00	29-27		29-45	6H1-82148-00	19-21
	17-6		32-3	66T-45611-00	23-56	703-48222-00	28-27	702-48288-00	29-23	6G1-82151-00	10-9
66T-44143-00	16-21	63D-45155-00	22-9	66T-45631-00	23-51	703-48223-00	28-28	701-48289-00	29-17	6A0-82317-00	9-2
66T-44143-10	16-21	66T-45211-00-4D	22-18	663-45633-00	23-54	703-48224-00	28-55	703-48291-10	28-39	6E3-82370-21	9-16
61N-44146-00	23-27	63D-45214-00	23-7	66T-45635-00	23-55	703-48225-00	28-29	703-48293-10	28-41	66T-82370-00	9-16
66T-44150-01	23-26	63D-45215-00	23-8	663-45930-00-98	24-25	703-48226-00	28-26	701-48320-00	27-3	703-82510-33	28-44
66T-44150-11	23-26	65W-45251-00	19-19	63D-45941-00-EL	24-25	703-48227-00	28-24	701-48320-20	27-3	703-82510-43	28-44
66T-44150-21	23-26	67C-45251-00	24-15	663-45941-01-EL	24-25	701-48229-00	29-26	701-48320-50	27-3	704-82510-07	30-4
65W-44173-00	16-23	676-45251-00	2-15	69W-45943-00-EL	24-25	701-48232-00	29-30	663-48344-00	16-27	66T-82519-00	9-20
6E0-44191-11	14-14	66T-45300-01-4D	23-1	69W-45945-00-EL	24-25	703-48232-00	28-62		17-2	703-82531-00	28-46
688-44194-00	16-9	66T-45300-11-4D	23-1	69W-45947-00-EL	24-25	701-48234-00	29-5	703-48345-01	28-19	6F5-82540-00	10-27
66T-44311-00	23-12	66T-45300-31-4D	23-1	663-45949-01-EL	24-25	703-48234-00	28-18		29-36	703-82540-00	28-50
63D-44312-00	24-19	66T-45311-01-4D	23-2	663-45952-02-EL	24-25	701-48235-00	29-2	701-48358-00	29-38	66T-82553-00	10-28
	32-23	679-45318-00	22-16	663-45954-01-EL	24-25	703-48235-00	28-4	703-48358-00	28-20	66T-82554-00	10-29
63D-44316-00	23-16	66T-45321-00	23-29	663-45956-01-EL	24-25	701-48236-00	29-8	66T-48501-01	17-1	682-82556-00	14-44
	32-6	688-45341-10	23-6	663-45958-01-EL	24-25	703-48236-00	28-16	65W-48511-00	17-7		28-48
	32-18	66T-45344-01	23-21	663-45970-60-98	24-25	702-48237-00	29-9		20-29		29-40
63D-44322-00	23-13	63D-45361-02-4D	23-44	663-45972-60-98	24-25	702-48238-00	29-10	670-48511-00-4D	20-29		30-7

NUMERICAL INDEX
INDICE NUMERICO

PART NO. CODIGO NO.	REF. NO.	PART NO. CODIGO NO.	REF. NO.	PART NO. CODIGO NO.	REF. NO.	PART NO. CODIGO NO.	REF. NO.	PART NO. CODIGO NO.	REF. NO.	PART NO. CODIGO NO.	REF. NO.
688-82560-10	9 - 19	66T-86112-00	10 - 19	90119-08M43	24 - 5	90201-27M00	23 - 23	90386-12M98	19 - 15	90467-06016	4 - 10
703-82563-02	28 - 55	6J4-86116-00	10 - 18	90119-08M44	24 - 5	90201-43M00	14 - 34	90386-14MA1	19 - 6	90467-08004	6 - 5
6E3-8257H-00	13 - 34	682-86117-00	10 - 22	90119-08M51	7 - 33	90202-10M56	15 - 11	90386-18MA0	19 - 28		6 - 14
689-8257Y-00	14 - 45	66T-87149-00	11 - 8	90119-08M52	12 - 9	90202-12031	18 - 28	90386-18M44	19 - 27		6 - 31
704-82570-07	30 - 1	9E471-04305	8 - 12	90119-08M79	22 - 2	90202-12060	24 - 2	90386-22M15	18 - 21	90468-18008	14 - 13
704-82571-01	30 - 2	90101-06020	19 - 20		22 - 11	90202-43M57	14 - 36		19 - 10		16 - 28
66T-82575-01	14 - 43	90101-08M28	18 - 59	90119-10M04	20 - 24	90204-06M00	10 - 3	90386-40MA0	14 - 33		17 - 3
688-82575-01	28 - 47	90101-08M76	18 - 15	90119-10005	2 - 7		11 - 4	90386-40M99	14 - 37	90480-09M21	13 - 3
	30 - 6	90101-08M86	20 - 14	90141-06M00	2 - 19		11 - 7	90386-44M03	20 - 9	90480-10M23	10 - 23
		90101-08002	2 - 21	90142-05M06	23 - 9	90206-12M00	18 - 29	90386-44M99	20 - 11	90480-10M71	8 - 26
701-82575-53	29 - 39	90101-09M01	26 - 7	90149-05M05	30 - 13	90206-12052	13 - 12	90386-52M02	20 - 8	90480-10155	10 - 20
703-82577-00	28 - 45	90101-10M58	18 - 62	90149-05M13	14 - 26		14 - 7	90387-05M11	15 - 8	90480-25M70	24 - 27
		90101-12M65	19 - 33	90149-14M12	18 - 2	90206-43M22	14 - 35	90387-06M60	10 - 24	90480-25161	9 - 11
688-8258A-20	28 - 49	90105-08M61	23 - 50		18 - 7	90209-10M26	15 - 13	90387-06M66	7 - 27	90480-30M71	24 - 28
64D-82581-00	30 - 8	90105-08M76	20 - 3	90157-05014	18 - 49	90209-27M07	3 - 12	90387-06M80	4 - 17	90501-10M84	16 - 6
688-82586-21	28 - 49	90109-06M50	15 - 3	90161-06M00	10 - 34	90209-52M00	20 - 7	90387-06M86	14 - 3	90501-15M01	23 - 52
688-82586-50	30 - 17	90109-06M80	9 - 7	90170-06M30	10 - 2	90243-04007	18 - 5	90387-06035	13 - 4	90501-23215	14 - 28
6R5-82588-01	30 - 3		10 - 13		11 - 3		18 - 10	90387-07M05	18 - 44	90502-10M06	18 - 60
66T-82590-00	10 - 14		13 - 29		11 - 6	90249-07M32	18 - 54	90387-07M29	18 - 55	90506-16M34	13 - 16
66T-82590-20	11 - 1		13 - 31	90170-09M03	26 - 5	90249-07M33	18 - 56	90387-08M05	7 - 35	90506-20M37	18 - 47
703-82591-00	28 - 53		9 - 6	90170-12138	23 - 37	90249-10M31	18 - 43	90387-08M16	16 - 3	90506-30M00	18 - 57
703-82592-00	28 - 54	90109-06M81	9 - 9	90170-20137	8 - 21	90249-12M34	18 - 33	90387-08M29	18 - 14	91318-04025	21 - 38
65W-82594-00	10 - 33		9 - 13	90171-16011	24 - 23	90249-12M38	19 - 16	90387-10M42	26 - 6	91490-16012	16 - 22
701-82594-00	29 - 44		13 - 7	90179-10M33	20 - 25	90249-12M39	18 - 35	90387-12M04	18 - 34	91490-20010	14 - 21
703-82594-00	28 - 25		16 - 18	90185-08045	20 - 12	90249-18M35	19 - 29	90389-22M01	24 - 22	91490-20012	18 - 58
688-83383-11	30 - 12		10 - 30	90185-08057	18 - 32	90250-06023	23 - 53	90430-08020	23 - 5	91490-30025	24 - 24
703-83383-02	28 - 51	90109-06M86	10 - 32		18 - 61	90254-03M04	16 - 24		32 - 4	91690-30018	18 - 13
6N7-83557-00	10 - 15		13 - 15	90185-09M01	26 - 4		16 - 26	90430-12072	24 - 3		19 - 5
66T-83557-00	10 - 15		14 - 16	90185-10M13	19 - 32		17 - 5	90445-07MA4	4 - 9	91690-40032	4 - 24
6A1-83625-41	7 - 43		16 - 20	90185-10M14	15 - 9	90254-03M05	16 - 16	90445-07M08	2 - 37	92780-06025	29 - 20
61T-83625-80	7 - 44		18 - 30	90185-10051	20 - 4	90266-04M01	1 - 7	90445-07M24	4 - 8	92903-05100	30 - 10
6E0-83627-41	14 - 46	90109-08M90	19 - 30	90185-22M11	19 - 12	90266-04M04	1 - 5	90445-09M08	6 - 4	92903-06600	4 - 7
61T-83627-80	14 - 47	90110-10M02	22 - 20	90185-22043	18 - 24	90269-02M09	14 - 25	90445-09M75	2 - 36		7 - 38
66T-85515-00	8 - 8	90116-10M23	20 - 5	90201-08M00	19 - 26	90280-03M03	23 - 17	90445-09086	6 - 13		7 - 41
66T-85520-00	8 - 10	90116-10M28	2 - 27	90201-08M07	18 - 31		32 - 19		6 - 30	92903-10600	14 - 27
66T-85533-00	8 - 14	90119-06MA3	2 - 35	90201-08M54	16 - 11	90280-05015	8 - 20	90445-11M05	25 - 11	92990-05100	6 - 23
	33 - 2		2 - 31	90201-10M20	26 - 3	90338-05M03	13 - 25	90445-11M06	25 - 9		30 - 15
66T-8554B-01-94	9 - 1	90119-06MA5	13 - 2	90201-10M63	26 - 8	90338-07M00	13 - 24	90446-03MA3	9 - 12		5 - 5
66T-85540-00	9 - 5	90119-06M61	9 - 4	90201-10120	17 - 8	90340-08002	23 - 4	90446-10M86	14 - 32	92990-05600	10 - 11
66T-85550-00	8 - 1	90119-06M65	13 - 17		20 - 30	90385-12M04	7 - 34	90446-10M87	14 - 31		30 - 16
66T-85550-10	8 - 1	90119-06M73	10 - 26	90201-12M07	14 - 6	90386-07MA2	18 - 41	90446-10M87	14 - 31		30 - 16
66T-85560-01	8 - 2	90119-06M88	2 - 24	90201-12426	18 - 64	90386-08032	14 - 29	90464-09M49	13 - 30	92990-06100	15 - 4
66T-85560-11	8 - 2	90119-08MA5	4 - 12		19 - 35	90386-10M99	18 - 40	90464-12M00	8 - 27	92990-06200	14 - 12
66T-85561-00	8 - 3	90119-08M03	7 - 32		3 - 20	90386-12MA0	18 - 36	90464-13249	7 - 42	92990-06300	29 - 25
66T-85570-00	9 - 10	90119-08M10	23 - 25	90201-20417	8 - 22		19 - 14	90465-11M10	11 - 14	92990-06600	23 - 32
66T-85580-00	8 - 5	90119-08M15	32 - 21	90201-21M18	18 - 22		19 - 14	90465-13M11	19 - 18	92990-08100	18 - 17
66T-85582-00	8 - 7		12 - 8	90201-22M03	19 - 11	90386-12MA2	13 - 11	90465-15M74	8 - 23	92990-08600	28 - 34
66T-85596-00	8 - 6	90119-08M39	22 - 15		23 - 42	90386-12M37	13 - 10	90465-20M31	10 - 31	92990-10100	22 - 22
6J4-86111-00	10 - 17	90119-08M42		90201-22429		90386-12M98	18 - 27	90465-25M57	13 - 24	92990-10600	22 - 23

NUMERICAL INDEX
INDICE NUMERICO

PART NO. CODIGO NO.	REF. NO.	PART NO. CODIGO NO.	REF. NO.	PART NO. CODIGO NO.	REF. NO.	PART NO. CODIGO NO.	REF. NO.	PART NO. CODIGO NO.	REF. NO.	PART NO. CODIGO NO.	REF. NO.
92995-06200	14 - 10	93210-11073	21 - 53	93606-12019	22 - 14	97095-06040	6 - 28				
92995-06600	2 - 13	93210-11368	21 - 24		22 - 19		8 - 18				
	2 - 17	93210-16275	26 - 10		24 - 11	97095-06050	14 - 4				
	4 - 16	93210-18397	21 - 44	93608-12063	2 - 6	97095-08016	12 - 10				
	6 - 3	93210-32738	6 - 9	93700-06M03	15 - 14	97095-08025	24 - 9				
	6 - 29		31 - 11		18 - 19	97095-08035	24 - 16				
	7 - 26	93210-33MG4	23 - 30		19 - 8	97095-08045	16 - 12				
	7 - 31		32 - 9	94702-00040	2 - 38	97303-05012	30 - 9				
	8 - 19	93210-43MJ0	20 - 10	94702-00272	2 - 38	97380-05025	28 - 8				
	8 - 25	93210-46M16	4 - 11	95303-05700	30 - 11	97380-08030	28 - 33				
	9 - 15		31 - 9	95380-03600	6 - 19	97390-06018	29 - 22				
	9 - 18		31 - 17	95380-05600	10 - 12	97575-08545	22 - 10				
	11 - 13	93210-48MG8	23 - 22		23 - 10	97595-05516	15 - 7				
	13 - 28		32 - 8		28 - 7	97780-50616	1 - 3				
	14 - 5	93210-50768	21 - 29		30 - 14	97802-04006	8 - 16				
	19 - 24	93210-54M54	4 - 14	95380-06600	28 - 40		33 - 4				
92995-08100	20 - 18		31 - 10		29 - 46	97880-05008	10 - 21				
	24 - 10		31 - 18	95380-06700	16 - 8	97880-05030	10 - 10				
	24 - 17	93210-59MG7	23 - 15		23 - 28	97880-06035	16 - 7				
92995-08200	20 - 13		32 - 5	95380-08600	6 - 11	97885-06008	20 - 28				
92995-08600	12 - 11		32 - 17		18 - 16	97885-06040	4 - 15				
	22 - 7	93210-65M50	2 - 11	95380-10600	18 - 65	97902-04108	8 - 9				
92995-10100	24 - 13		31 - 4		22 - 21	97902-06125	8 - 15				
92995-10600	18 - 63	93210-69MG6	23 - 46	95380-10700	14 - 39		33 - 3				
	19 - 31		32 - 11	95380-12600	19 - 36	97980-04112	5 - 9				
	20 - 23	93210-74MG5	23 - 47	95780-06300	14 - 9	97980-05125	5 - 26				
	24 - 14		32 - 12	95780-10300	14 - 40		31 - 28				
92995-12200	19 - 34	93210-75M51	8 - 17	97013-06014	6 - 12	98503-05028	6 - 22				
93101-16001	2 - 10		31 - 15	97013-06030	7 - 37	98580-03015	28 - 38				
	31 - 3	93306-001U1	23 - 45		7 - 40	98580-04006	28 - 36				
93101-22M00	23 - 49	93306-306V5	3 - 8	97013-06035	4 - 6	98580-04010	28 - 35				
	32 - 13	93306-307U0	3 - 6	97075-08030	20 - 17	98580-05010	28 - 37				
93101-22M60	23 - 20	93310-727U0	3 - 13		22 - 6		29 - 32				
	32 - 7	93315-32224	23 - 11	97075-10040	24 - 12	98580-05020	29 - 42				
93102-30M56	2 - 9	93317-22204	23 - 48	97075-10070	20 - 22	98586-05016	25 - 4				
	31 - 2	93332-000UE	3 - 7	97080-08016	19 - 25	99080-08600	18 - 42				
93102-35008	8 - 4	93332-00001	23 - 34	97095-06010	7 - 30		18 - 45				
	31 - 14	93332-00003	23 - 39	97095-06012	9 - 17						
93210-03261	10 - 25	93420-30042	22 - 17	97095-06014	16 - 13						
93210-03478	21 - 51	93430-06024	28 - 10		19 - 23						
93210-06ME6	23 - 31		29 - 35	97095-06016	8 - 24						
	32 - 10	93430-10M00	18 - 37		11 - 12						
93210-064A5	21 - 26		19 - 17		13 - 27						
93210-08006	21 - 50	93440-68M03	3 - 14	97095-06020	2 - 12						
93210-08287	25 - 14	93501-08001	21 - 59		2 - 16						
	25 - 16	93603-21111	3 - 19	97095-06025	9 - 14						
93210-09165	21 - 34	93604-08062	23 - 24	97095-06030	6 - 2						
93210-10M74	21 - 63	93606-12019	22 - 3	97095-06035	7 - 25						

(E)40XMH/(E)40XWH/(E)40XW/40XWT
PARTS CATALOGUE

©2002 by Yamaha Motor Co., Ltd.
1st Edition, Sep. 2002

All rights reserved.

Any reprinting or unauthorized use
without the written permission of
Yamaha Motor Co., Ltd.
is expressly prohibited.

Printed in Japan

(E)40XMH/(E)40XWH/(E)40XW/40XWT
CATALOGO DE REPUESTOS

©2002, Yamaha Motor Co., Ltd.
1ª edición, Sept. 2002

Reservados todos los derechos

Se prohíbe expresamente toda reimpresión
o utilización no autorizada de este manual
sin el consentimiento por escrito de

Yamaha Motor Co., Ltd.

Impreso en Japón