



**PARTS
CATALOGUE
CATALOGO
DE REPUESTOS**

E8DMH'06 (6775)



1E677-200S1

(2E677-200S1)

A1

E8DMH
PARTS CATALOGUE
©2005 by Yamaha Motor Co., Ltd.
1st edition, September 2005
All rights reserved.
Any reprinting or unauthorized use
without the written permission of
Yamaha Motor Co., Ltd.
is expressly prohibited.
Printed in Japan.

E8DMH
CATALOGO DE REPUESTOS
©2005 por Yamaha Motor Co., Ltd.
1ª edición, septiembre 2005
Todos los derechos reservados.
Toda reproducción o uso no autorizado
sin el consentimiento escrito de
Yamaha Motor Co., Ltd.
quedan expresamente prohibidos
Impreso en Japón.

FOREWORD

This Parts Catalogue is related to the parts for the model(s) on the cover page. When you are ordering replacement parts, please refer to this Parts Catalogue and quote both part numbers and part names correctly.

1. Modifications or additions which have been made after the issue of the Parts Catalogue will be announced in the Parts News.
It is advisable that you make the necessary corrections to the Parts Catalogue according to the Parts News.

2. Abbreviations

The following abbreviations are used in this Parts Catalogue.

“UR” Use specified parts number.

“UN” Use as many as needed.

“AP” Alternate Parts

“LM” Locally Made (Parts need to be ordered locally)

“F#” Frame No. (Applicable machine No.)

“O/S” Over Size

3. The number of components for assembly

- Parts, which are to be supplied in an assembly, are listed with a dot (.) in front of the part name as shown below.
- The numeral appearing to the right of each component part indicates the quantity of parts for each assembly unit.

PART NO.	DESCRIPTION	Q'TY	REMARKS
2F5-83310-60	FRONT FLASHER LIGHT ASSY	2	
115-83311-60	.BULB (6V-18W)	1	

4. Applicable colours of graphics are represented in the “REMARKS” as shown below.

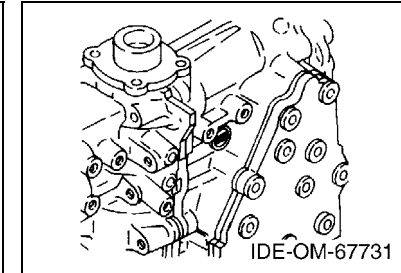
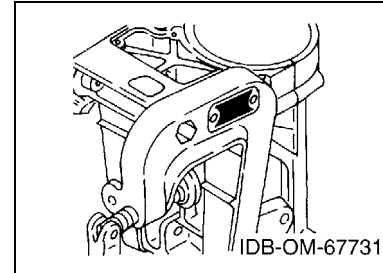
PART NO.	DESCRIPTION	Q'TY	REMARKS
2N4-24110-00-X5	FUEL TANK COMP.	2	MXR
3J1-24240-10	.GRAPHIC, FUEL TANK	1	FOR MXR

5. Note that the illustrations for reference in finding parts numbers are not to be used for assembling. When assembling, please use the applicable service manual.

6. The asterisk (*) before a reference number indicates modified items after the first edition.

7. Applicable Serial No.

Engine Serial No.



8. Applicable Engine Starting Serial No.

Model	Serial No.	Model	Serial No.
E8D	677K-1004067		

9. Applicable Colour Code

Abbreviation	Colour Name	Colour Code
DBNM2	DARK BLUISH GRAY METALLIC 2	004D

10. Quantity Column Information

Column No.	Name Of Q'ty Column	Applicable Model
1	6775	E8DMH

PROLOGO

Este catálogo de repuestos corresponde a las piezas para el o los modelos que figuran en la página de portada. Al formular el pedido de repuestos, se ruega citar este catálogo y especificar correctamente el número y el nombre de las piezas.

- Las modificaciones y agregados que se hayan realizado después de la edición de este Catálogo de Repuestos, serán anunciados en las Informaciones de Recambios. Es recomendable que se hagan las correcciones necesarias en el Catálogo de Repuestos de acuerdo con las Informaciones de Recambios.

2. Abreviaciones

En este. Catálogo de Repuestos se emplean las siguientes abreviaciones.

“UR” Usar el número de partes especificado

“UN” Usar la cantidad necesaria

“AP” Piezas sustitutivas

“LM” Fabricación local (Hay que pedir los repuestos en las cercanías)

“F#” N° de bastidor (N° aplicable a la máquina)

“O/S” Sobredimensionado

3. La cantidad de componentes para el montaje

- Los componentes, suministrados como conjunto, se describen con un punto (.) que precede al nombre del parte como se indica a continuación.
- La numeración que aparece a la derecha de cada descripción indica la cantidad de partes por cada unidad de conjunto.

CODIGO N°	DESCRIPCION	CANT.	OBSERVACIONES
2F5-83310-60	ENSAMBLAJE DE LA LUZ	2	
115-83311-60	.BOMBILLA (6V-18W)	1	

4. Los colores de los componentes se indican como sigue en la columna de “OBSERVACIONES”.

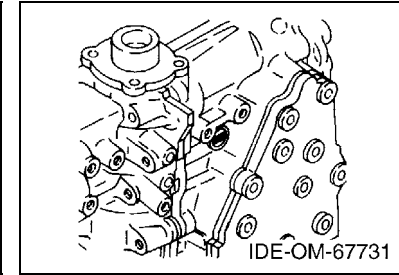
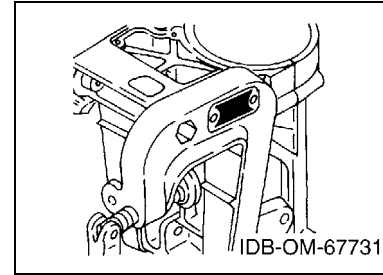
CODIGO N°	DESCRIPCION	CANT.	OBSERVACIONES
2N4-24110-00-X5	COMP. DEL TANQUE	2	MXR
3J1-24240-10	.GRAFICO, DEL TANQUE	1	PARA MXR

- Debe tenerse en cuenta que las ilustraciones sirven como guía para la búsqueda de los números de partes y no deben usarse para el montaje. Durante el montaje, se recomienda usar el manual de taller correspondiente.

- EL asterisco (*) antes del número de referencia indica los elementos modificados después de la primera edición.

7. Números de serie

N° de Serie del motor



8. Números de serie del motor

Modelo	N° de serie	Modelo	N° de serie
E8D	677K-1004067		

9. Códigos de color aplicables

Abreviatura	Nombre de color	Código de color
DBNM2	DARK BLUISH GRAY METALLIC 2	004D

10. Información para la columna de cantidades

Columna N°	Nombre de la columna de cantidades	Modelo aplicable
1	6775	E8DMH

CONTENTS

TOP COWLING	A4
CYLINDER & CRANKCASE	A6
CRANKSHAFT & PISTON	B1
INTAKE	B2
CARBURETOR	B3
FUEL	B5
STARTER	B6
GENERATOR	C1
ELECTRICAL	C2
CONTROL	C3
REMO CON ATTACHMENT	C6
BRACKET	C7
UPPER CASING	D3
LOWER CASING & DRIVE 1	D4
LOWER CASING & DRIVE 2	D7
FUEL TANK	E1
OPTIONAL PARTS	E2
REPAIR KIT 1	E3
REPAIR KIT 2	E5

INDEX

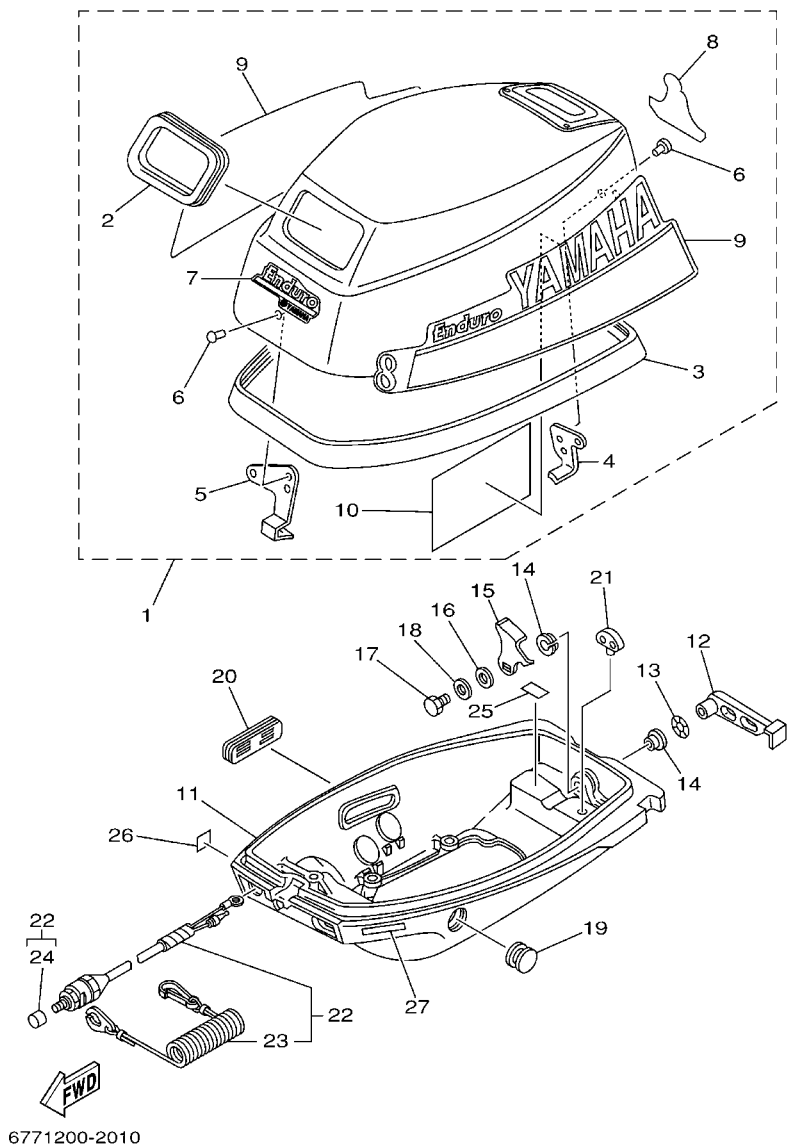
NUMERICAL INDEX	G1
-----------------------	----

CONTENIDO

SOPORTE SUPERIOR	A4
CYLINDRO & CARTER	A6
CIGUENAL & PISTON	B1
ADMISION	B2
CARBURADOR	B3
COMBUSTIBLE	B5
ARRANQUE	B6
GENERADOR	C1
ELECTRICO	C2
CONTROL	C3
CONJUNTO ADITAMENTO	C6
SOPORTE	C7
FUNDA SUPERIOR	D3
IMPULSOR E INFERIOR 1	D4
IMPULSOR E INFERIOR 2	D7
DEPOSITO DE COMBUSTIBLE	E1
PARTES OPCIONALES	E2
ESTUCHE REPARATION 1	E3
ESTUCHE REPARATION 2	E5
INDICE	
INDICE NUMERICO	G1

FIG. 1 TOP COWLING

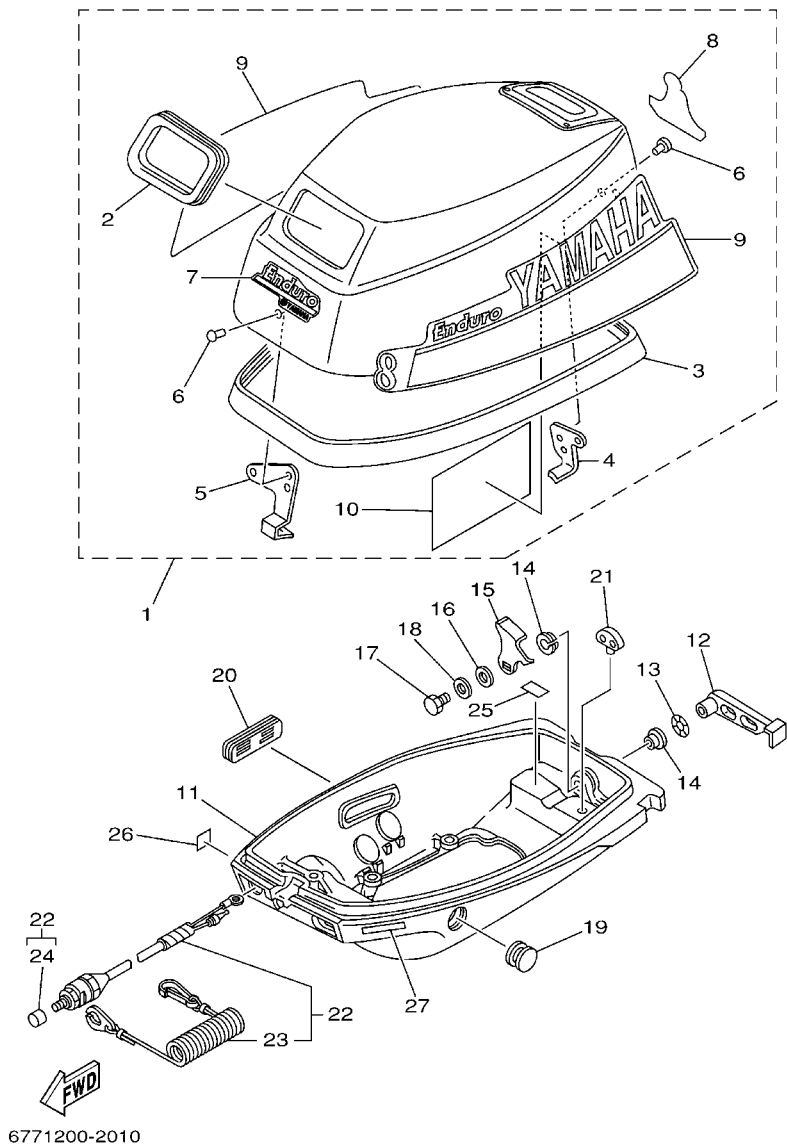
SOPORTE SUPERIOR



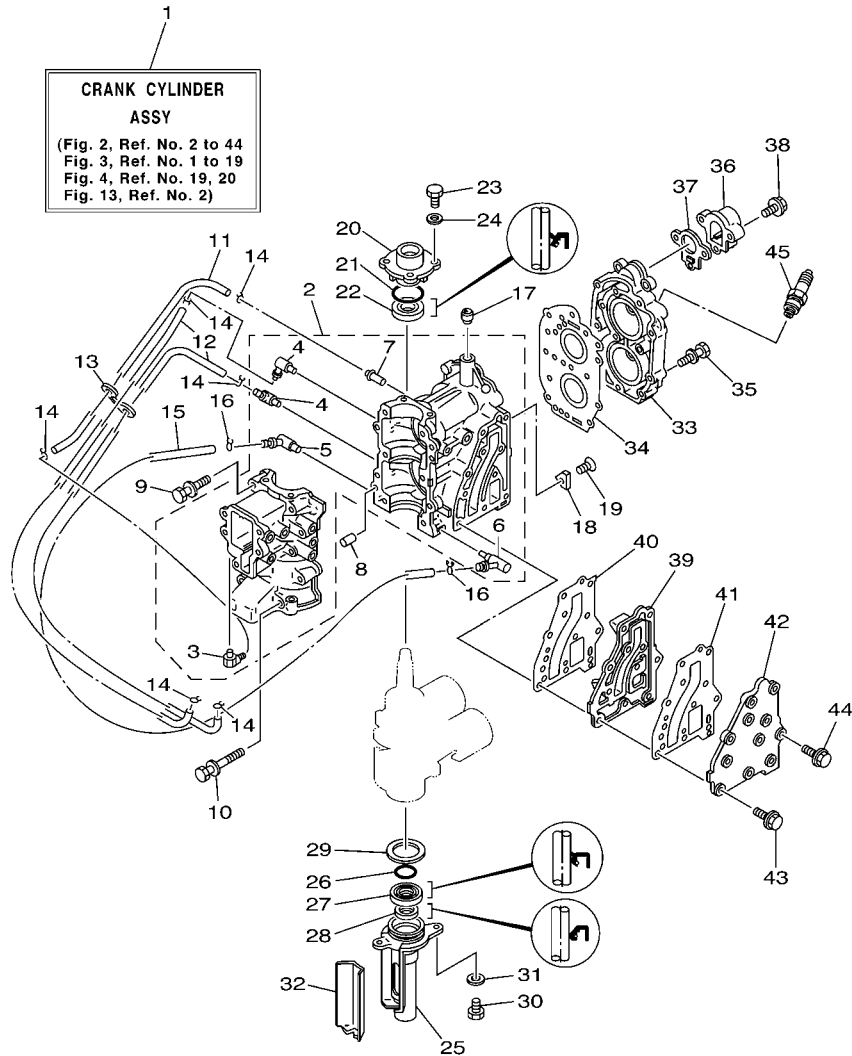
REF. NO.	PART NO. CODIGO Nº	DESCRIPTION DESCRIPCION	6775				REMARKS OBSERVACIONES
1	677-42610-J1-4D	TOP COWLING ASSY SOPORTE SUPERIOR COMPL.	1				
2	677-15761-01	.SEAL, RUBBER 1 .SELLO DE GOMA 1	1				
3	6G1-42615-00	.SEAL .SELLO	1				
4	677-42647-00	.HOLDER, CLAMP BAND .MORDAZA DE ABRAZADERA	1				
5	677-42651-02	.HOOK .GANCHO	1				
6	90266-04M04	.RIVET .REMACHE	4				
7	677-42677-J0	.GRAPHIC, FRONT .CALCAMONIA FRONTAL	1				
8	677-42678-H0	.GRAPHIC, REAR .CALCAMONIA TRASERA	1				
9	677-W0070-H0	.GRAPHIC SET .JUEGO DE EMBLEMA	1				
10	677-13437-0B	.MARK, CAUTION .MARKER	1				
11	677-42711-73-4D	COWLING, BOTTOM 1 CUBIERTA INFERIOR 1	1				
12	677-42815-00-4D	LEVER, CLAMP PALANCA ABRAZADERA	1				
13	90206-12052	WASHER, WAVE ARANDELA ONDULADA	1				
14	90386-12069	BUSH BUJE	2				
15	656-42816-00	LEVER, CLAMP PALANCA ABRAZADERA	1				
16	90201-06068	WASHER, PLATE ARANDELA PLANA	1				
17	97095-06012	BOLT PERNO	1				
18	92995-06600	WASHER ARANDELA	1				
19	677-42724-00	GROMMET TAPON	1				
20	677-42725-00	GROMMET TAPON	1				
21	606-42591-00	HOLDER, SHEAR PIN SUJETADOR, PASADOR DE HELICE	1				
22	677-82575-20	ENGINE STOP SWITCH ASSY INTERRUPTOR DE PARADA COMPL	1				
23	682-82556-00	.LANYARD, STOP SWITCH .RETENER	1				
24	689-8257Y-00	.CAP .CASQUILLO	1				
25	6E7-42791-00	MARK 1 MARCA 1	1				
	6E7-42791-10	MARK 1 MARCA 1	1				FOR CAR,CHN FOR CAR,CHN
26	6A1-28176-00	LABEL, CAUTION ETIQUETA DE PRECAUCION	1				FOR CAR FOR CAR

FIG. 1 TOP COWLING

SOPORTE SUPERIOR



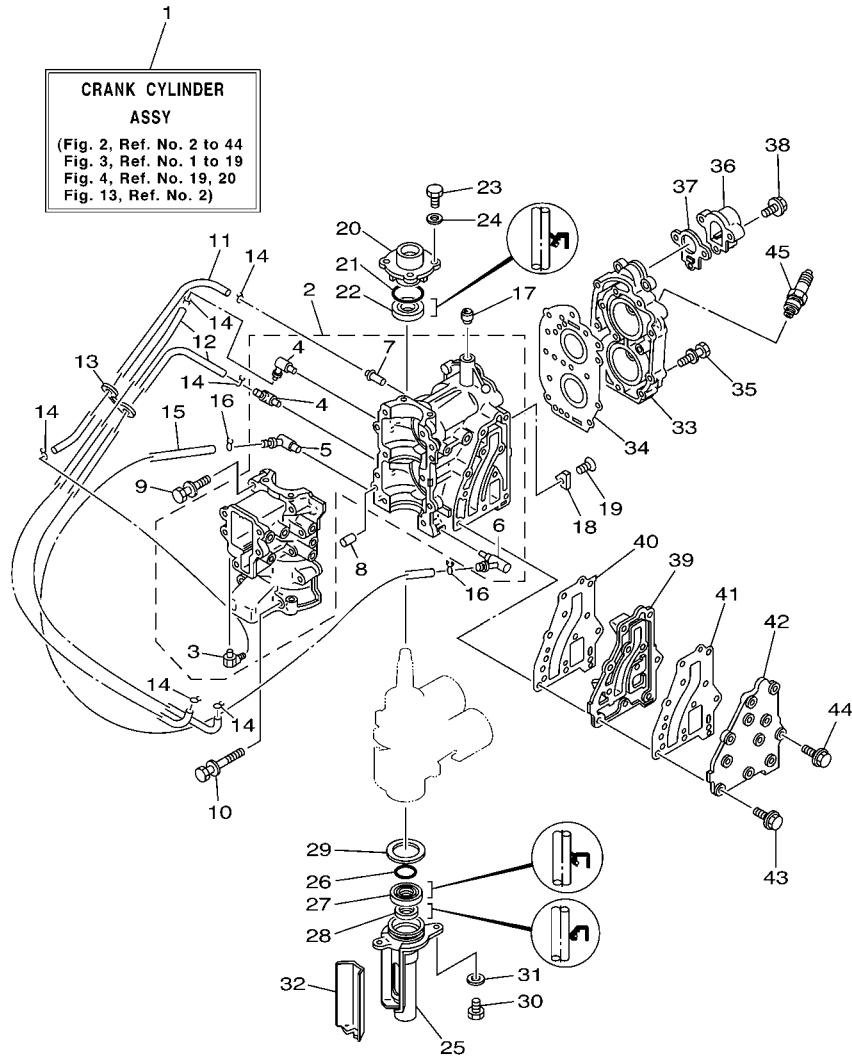
REF. NO.	PART NO. CODIGO Nº	DESCRIPTION DESCRIPCION	6775				REMARKS OBSERVACIONES
27	6E3-8257H-00	PLATE, MARK PLACA DE MARCA	1				FOR CAR FOR CAR



6773200-C020

FIG. 2 CYLINDER & CRANKCASE CYLINDRO & CARTER

REF. NO.	PART NO. CODIGO Nº	DESCRIPTION DESCRIPCION	6775				REMARKS OBSERVACIONES
1	677-W0090-06-1S	CRANK CYLINDER ASSY BLOQUE MOTOR COMPLETO	1				
2	677-15100-02-1S	CRANKCASE ASSY CARTER COMPLETO	1				
3	650-11370-01	.CHECK VALVE ASSY .VALVULA DE CONTROL COMPL.	1				
4	646-11370-01	.CHECK VALVE ASSY .VALVULA DE CONTROL COMPL.	2				
5	677-11372-00	.NIPPLE, HOSE .NIPLE DE MANGUERA	1				
6	676-11372-00	.NIPPLE, HOSE .NIPLE DE MANGUERA	1				
7	624-14485-00	.PIPE, JOINT .TUBO DE UNION	1				
8	93605-08041	PIN, DOWEL PASADOR DE CLAVIJA	2				
9	90119-06M15	BOLT, WITH WASHER TORNILLO CON ARANDELA	8				
10	90119-06M16	BOLT, WITH WASHER TORNILLO CON ARANDELA	2				
11	90445-07M02	HOSE (L167) TUBO (L167)	1				
12	90445-07258	HOSE (L200) TUBO (L200)	2				
13	90464-07015	CLAMP BRIDA	1				
14	90467-06016	CLIP PRESILLA	6				
15	90445-10M03	HOSE (L240) TUBO (L240)	1				
16	90467-09M09	CLIP PRESILLA	2				
17	99530-10014	PIN, DOWEL PASADOR, DE ESPIGA	1				
18	664-11325-00	ANODE ANODO	1				
19	90151-06M01	SCREW, COUNTERSUNK TORNILLO EMBUTIDO	1				
20	677-15359-00-94	HOUSING, OIL SEAL CAJA DE SELLO DE ACEITE	1				
21	93210-42159	O-RING ANILLO O	1				
22	93102-20M25	OIL SEAL SELLO ACEITE	1				
23	97095-06018	BOLT PERNO	4				
24	92995-06600	WASHER ARANDELA	4				
25	677-15396-01-5B	HOUSING, OIL SEAL CAJA DE SELLO DE ACEITE	1				
26	93210-42M70	O-RING ANILLO O	1				
27	93101-20M29	OIL SEAL SELLO ACEITE	1				



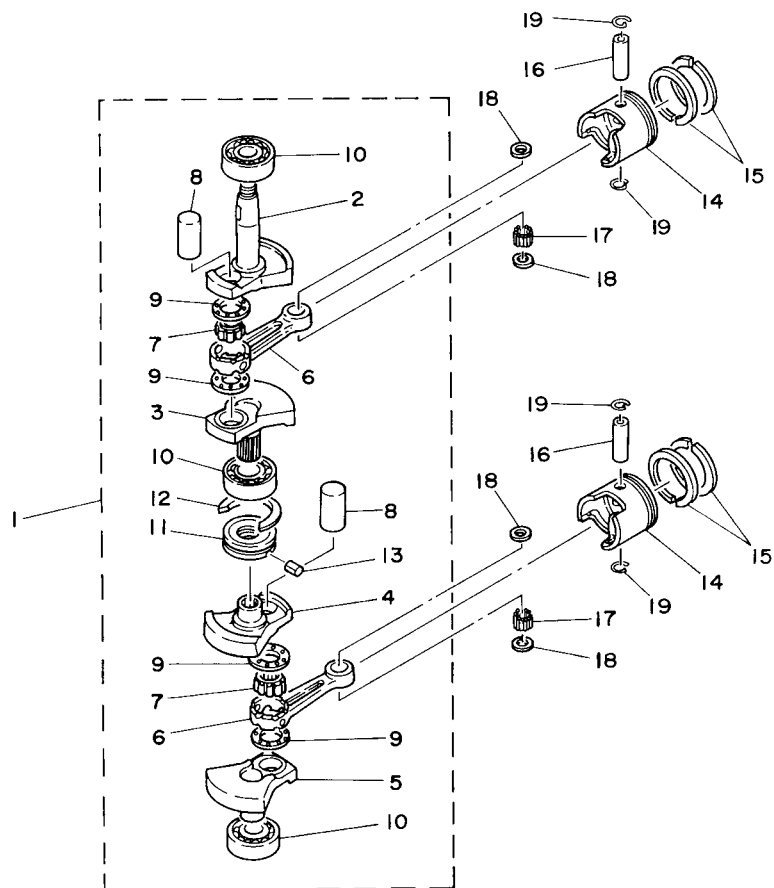
6773200-C020

FIG. 2 CYLINDER & CRANKCASE CYLINDRO & CARTER

REF. NO.	PART NO. CODIGO Nº	DESCRIPTION DESCRIPCION	6775				REMARKS OBSERVACIONES
28	93101-14M01	OIL SEAL SELLO ACEITE	1				
29	90201-41303	WASHER, PLATE ARANDELA PLANA	1				
30	97095-06016	BOLT PERNO	2				
31	92995-06600	WASHER ARANDELA	2				
32	677-15379-02	SEAL, CRANKCASE SELLO DE CARTER	1				
33	677-11111-00-1S	HEAD, CYLINDER 1 CULATA CILINDRO 1	1				
34	677-11181-A1	GASKET, CYLINDER HEAD 1 JUNTA, DE CULATA 1	1				
35	90119-06048	BOLT, WITH WASHER TORNILLO CON ARANDELA	13				
36	677-12413-00-1S	COVER, THERMOSTAT CUBIERTA TERMOSTATO	1				
37	677-12414-A1	GASKET, COVER EMPAQUE	1				
38	90119-06MA3	BOLT, WITH WASHER TORNILLO CON ARANDELA	3				
39	677-41111-01-1S	INNER COVER, EXHAUST CUBIERTA INTERIOR DE ESCAPE	1				
40	677-41112-A1	GASKET, EXHAUST INNER COVER EMPAQUE	1				
41	677-41114-A1	GASKET, EXHAUST OUTER COVER EMPAQUE	1				
42	677-41113-01-1S	OUTER COVER, EXHAUST CUBOERTA EXTERIOR DE ESCAPE	1				
43	90119-06MA4	BOLT, WITH WASHER TORNILLO CON ARANDELA	10				
44	90119-06023	BOLT, WITH WASHER TORNILLO CON ARANDELA	1				
45	94702-00217	PLUG, SPARK (NGK B7HS-10) BUJIA (NGK B7HS-10)	2				FOR CAR,CHN
	94702-00271	PLUG, SPARK (NGK BR7HS-10) BUJIA (NGK BR7HS-10)	2				FOR CAR,CHN

FIG. 3 CRANKSHAFT & PISTON

CIGUENAL & PISTON

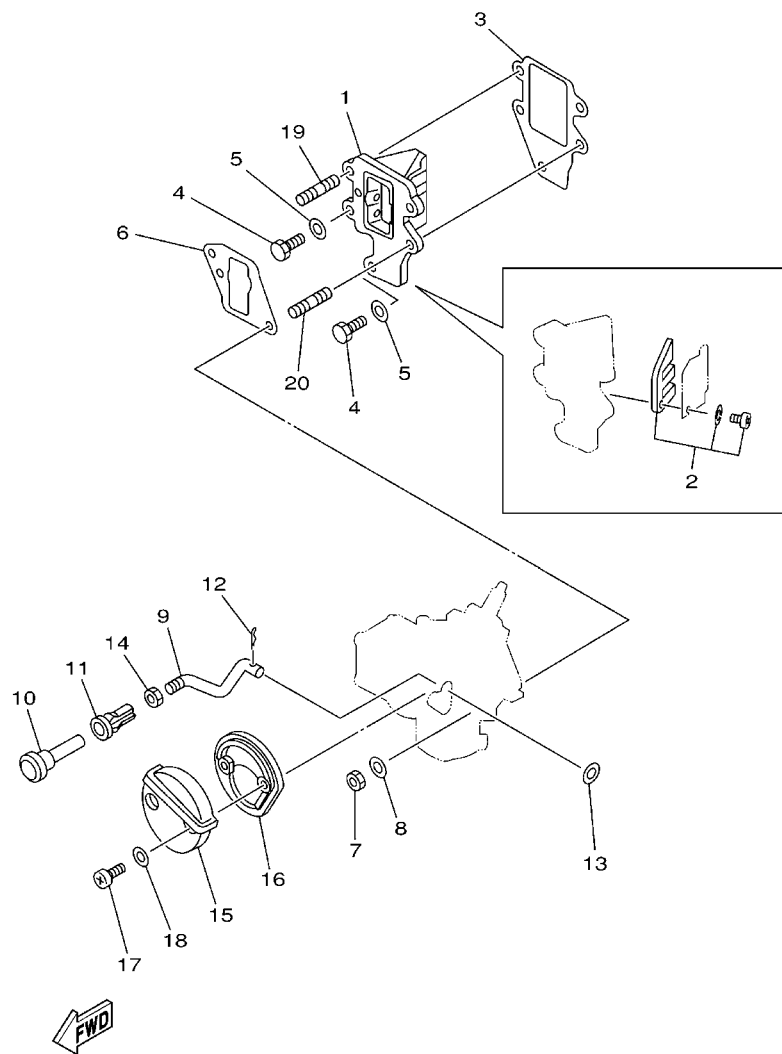


FWD
6770010-4030

REF. NO.	PART NO. CODIGO Nº	DESCRIPTION DESCRIPCION	6775				REMARKS OBSERVACIONES
1	677-11400-02	CRANKSHAFT ASSY CIGUENAL COMPLETO	1				
2	677-11412-02	.CRANK 1 .MANIVELA 1	1				
3	677-11422-02	.CRANK 2 .MANIVELA 2	1				
4	677-11432-02	.CRANK 3 .MANIVELA 3	1				
5	677-11442-02	.CRANK 4 .MANIVELA 4	1				
6	6E0-11651-01	.ROD, CONNECTING .BIELA	2				
7	93310-418U0	.BEARING .COJINETE DE RODILLOS	2				
8	6G1-11681-00	.PIN, CRANK 1 .PASADOR MANIVELA 1	2				
9	90209-18112	.WASHER .ARANDELA DE SEPARACION	4				
10	93306-204U0	.BEARING .COJINETE	3				
11	677-11515-01	.SEAL, LABYRINTH 1 .SELLO LABERINTO 1	1				
12	93440-47055	.CIRCLIP .SEGURO	1				
13	91690-30010	.PIN, SPRING .PASADOR DE RESORTE	1				
14	677-11631-00-97	PISTON (STD) PISTON (NORMA)	2				
	677-11635-00	PISTON (0.25MM O/S) PISTON (0.25MM O/S)	2				AP AP
	677-11636-00	PISTON (0.50MM O/S) PISTON (0.50MM O/S)	2				AP AP
15	647-11610-00	PISTON RING SET (STD) JUEGO DE AROS (NORMA)	2				
	647-11610-10	PISTON RING SET (0.25MM O/S) JUEGO DE AROS (0.25MM O/S)	2				AP AP
	647-11610-20	PISTON RING SET (0.50MM O/S) JUEGO DE AROS (0.50MM O/S)	2				AP AP
16	6G1-11633-00	PIN, PISTON PASADOR, PISTON	2				
17	93602-14118	PIN, DOWEL PASADOR DE CLAVIJA	56				
18	90201-12565	WASHER, PLATE ARANDELA PLANA	4				
19	93450-13022	CIRCLIP SEGURO	4				

FIG. 4 INTAKE

ADMISION

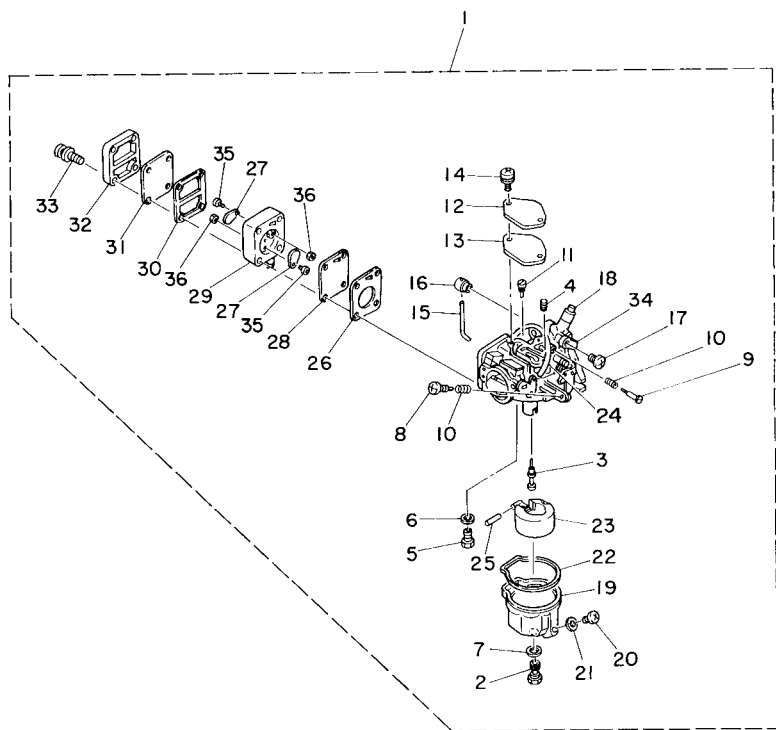


6770010-0040

REF. NO.	PART NO. CODIGO Nº	DESCRIPTION DESCRIPCION	6775				REMARKS OBSERVACIONES
1	677-13610-00	REED VALVE ASSY VALVULA DE LAMINAS COMPLETA	1				
2	677-W0004-00	.REED SET .JUEGO DE VALVULAS DE LENGUETA	1				
3	677-13621-A1	GASKET, VALVE SEAT JUNTA, DE VALV.DE EMPAQUE	1				
4	97013-06018	BOLT PERNO	3				
5	92903-06600	WASHER, PLATE RONDANA SENCILLA	3				
6	677-14198-A1	GASKET EMPAQUE	1				
7	95380-06700	NUT TUERCA	2				
8	92995-06600	WASHER ARANDELA	2				
9	677-41256-00	ROD, CHOKE 1 VARILLA DE AHOGADOR	1				
10	677-41271-00	KNOB, CHOKE PERILLA AHOGADOR	1				
11	90480-14M02	GROMMET TAPON	1				
12	90468-10004	CLIP PRESILLA	1				
13	92990-04600	WASHER, PLATE ARANDELA PLANA	1				
14	95380-04700	NUT TUERCA	1				
15	677-14431-00	SILENCER, INTAKE 1 SILENCIADOR DE ADMISION	1				
16	677-14441-00	SILENCER, INTAKE 2 SILENCIADOR DE ADMISION 2	1				
17	97880-05020	SCREW, PAN HEAD TORNILLO DE CABEZA CON PLANA	2				
18	92990-05600	WASHER, PLATE ARANDELA PLANA	2				
19	95627-06325	BOLT, STUD PERNO DE PUNTAL	1				
20	90116-06M04	BOLT, STUD ESPARRAGO	1				

FIG. 5 CARBURETOR

CARBURADOR

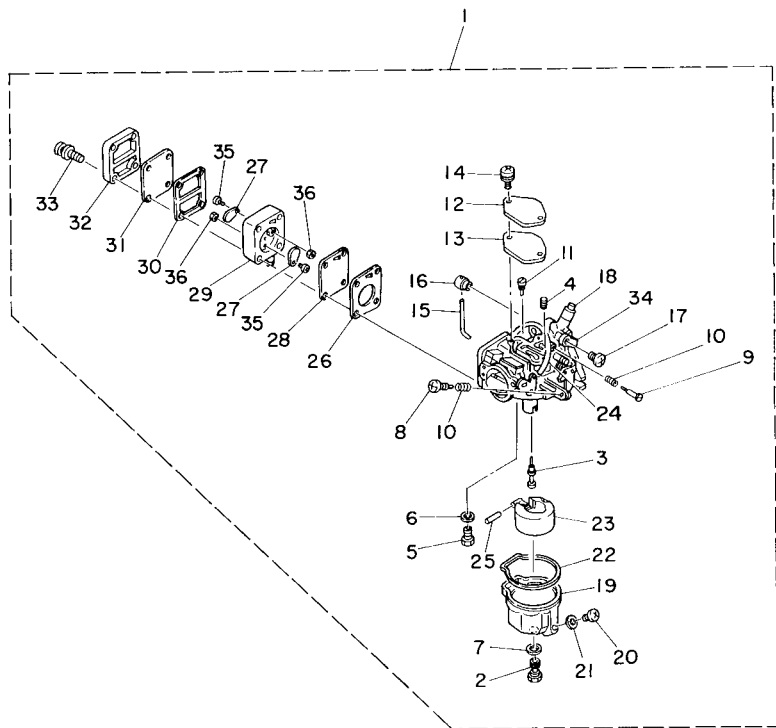


6770010-4050

REF. NO.	PART NO. CODIGO Nº	DESCRIPTION DESCRIPCION	6775				REMARKS OBSERVACIONES
1	677-14301-08	CARBURETOR ASSY 1 CARBURADOR COMPLETO 1	1				
2	677-14343-40	.JET, MAIN (# 80) .INYECTOR PRINCIPAL (# 80)	1				
3	677-14341-00	.NOZZLE, MAIN .BOQUILLA PRINCIPAL	1				
4	647-14342-23	.JET, PILOT (# 46) .ESPREA DE PILOTO (# 46)	1				
5	6E8-14390-12	.NEEDLE VALVE ASSY .VALVULA DE AGUJA COMPLETA	1				
6	367-14195-00	.GASKET .ARANDELA DE VALVULA DE AGUJA	1				
7	1J2-14398-00	.GASKET .EMPAQUE	1				
8	664-14321-01	.SCREW, THROTTLE .TORNILLO DE OBTURADOR	1				
9	648-14323-00	.SCREW, AIR ADJUSTING .TORNILLO DE AJUSTE DE AIRE	1				
10	646-14212-01	.SPRING, PILOT ADJUSTING .RESORTE DE AJUSTE DE PILOTO	2				
11	647-14326-00	.SCREW, GUIDE .TORNILLO DE GUIA	1				
12	677-14157-01	.COVER, MIXING .CUBIERTA DE MEZCLA	1				
13	677-14227-01	.GASKET .EMPAQUE	1				
14	97980-04112	.SCREW, WITH WASHER .TORNILLO, CON ARANDELA	2				
15	677-41241-00	.ROD, LINK .VARILLA	1				
16	677-41226-00	.END, THROTTLE LEVER .PALANCA DE CONTROL DE ACELERA	1				
17	677-14327-01	.SCREW .TORNILLO	1				
18	626-42658-00	.BUSHING .BUJE	1				
19	6E7-14381-00	.BODY, FLOAT CHAMBER .CUERPO DE CAMARA DE BOIA	1				
20	97890-04005	.SCREW, PAN HEAD .TORNILLO	1				
21	655-14398-00	.GASKET .EMPAQUE	1				
22	677-14384-01	.GASKET, FLOAT CHAMBER .EMPAQUE DE CAMARA DE BOIA	1				
23	6E7-14385-00	.FLOAT .BOIA	1				
24	367-14396-00	.PIPE .TUBO	1				
25	647-14386-10	.PIN, FLOAT .PASADOR DE BOIA	1				
26	677-24434-02	.GASKET, BODY .EMPAQUE	1				
27	6A0-24421-01	.VALVE, CHECK .VALVULA DE RETENCION	2				

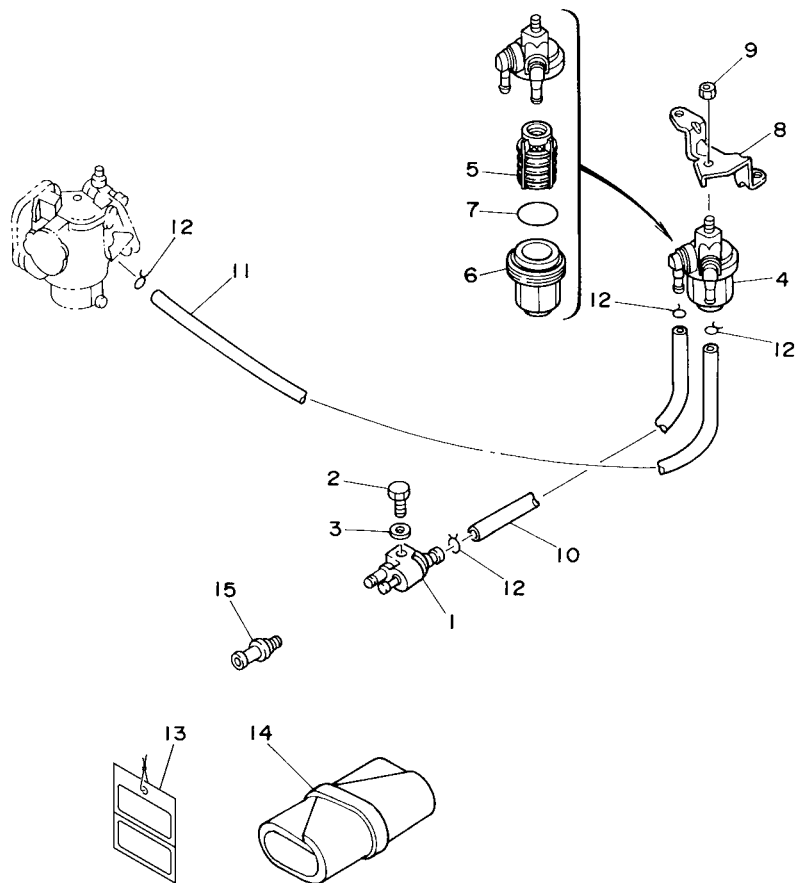
FIG. 5 CARBURETOR

CARBURADOR



REF. NO.	PART NO. CODIGO Nº	DESCRIPTION DESCRIPCION	6775				REMARKS OBSERVACIONES
28	677-24411-02	.DIAPHRAGM .DIAFRAGMA	1				
29	677-24412-02	.BODY 1 .CUERPO 1	1				
30	677-24435-02	.GASKET, BODY 2 .EMPAQUE	1				
31	677-24471-01	.DIAPHRAGM .DIAFRAGMA	1				
32	677-24413-01	.BODY 2 .CUERPO 2	1				
33	677-24444-01	.SCREW .TORNILLO	4				
34	677-41210-00	.ACCEL. ARM ASSY .BRAZO	1				
35	6E7-14325-00	.SCREW, PAN HEAD .TORNILLO CABEZA REDONDA	2				
36	95380-03600	.NUT .TUERCA	2				


6770010-4050




6773200-C060

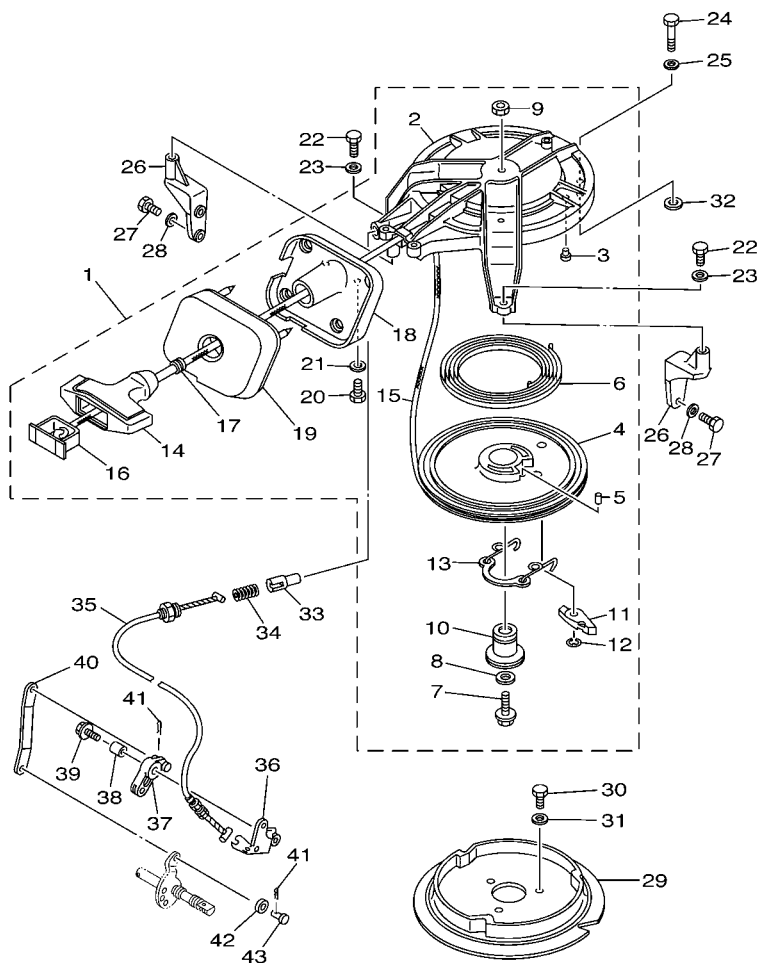
FIG. 6 FUEL

COMBUSTIBLE

REF. NO.	PART NO. CODIGO Nº	DESCRIPTION DESCRIPCION	6775				REMARKS OBSERVACIONES
1	6G1-24304-02	FUEL PIPE JOINT COMP. 1 CONECTOR MANGUERA COMBUST.1	1				
2	97095-06020	BOLT PERNO	1				
3	92995-06600	WASHER ARANDELA	1				
4	61N-24560-00	FILTER ASSY FILTRO COMPLETO	1				
5	61N-24563-00	.ELEMENT, FILTER .ELEMENTO DEL FILTRO	1				
6	61N-24521-00	.CUP, FILTER .COPA DE FILTRO	1				
7	93210-32738	.O-RING .ANILLO O	1				
8	6K3-24566-00	BRACKET, FILTER SOPORTE DEL FILTRO	1				
9	95380-08600	NUT TUERCA	1				
10	90445-09082	HOSE (L150) TUBO (L150)	1				
11	90445-09163	HOSE (L235) TUBO (L235)	1				
12	90467-08004	CLIP PRESILLA	4				
13	61H-2819R-31	TAG, WARNING ETIQUETA DE ADVERTENCIA	1				FOR CAR FOR CAR
14	656-W2810-02	TOOL KIT JUEGO DE HERRAMIENTAS	1				
15	6E0-28193-00-94	PLUG, WATER CHECK TAPON DE CONTROL DE LA AGUA	1				AP D:12.5MM AP D:12.5MM
	626-28193-01-94	PLUG, WATER CHECK TAPON DE CONTROL DE LA AGUA	1				AP D:15MM AP D:15MM

FIG. 7 STARTER

ARRANQUE



6773200-C070

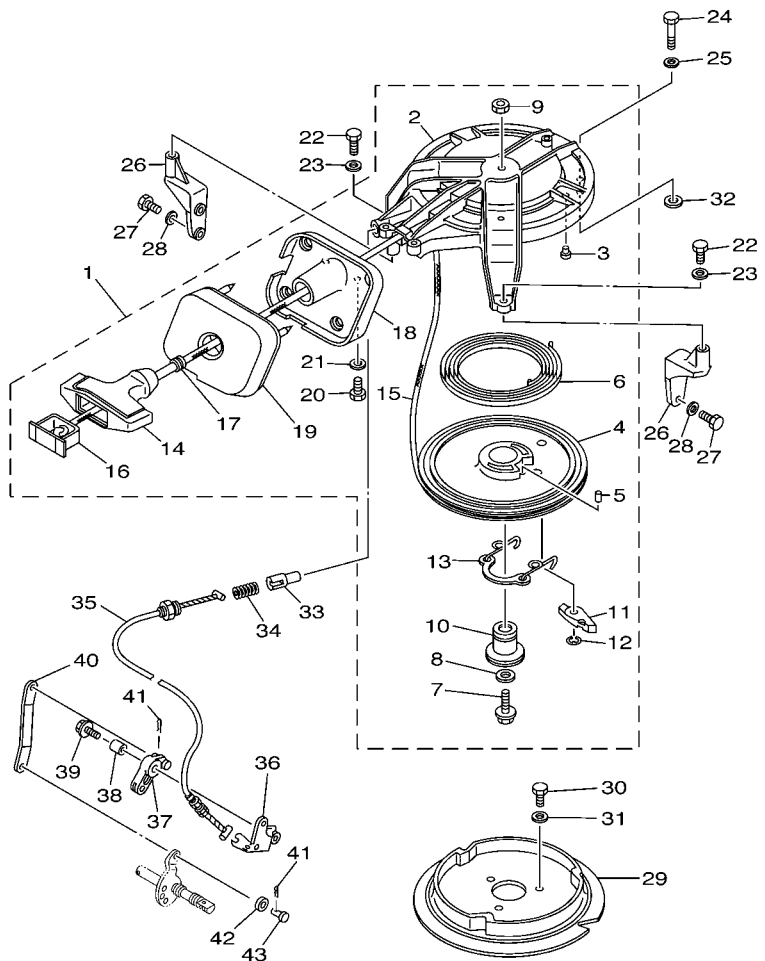
*1: CUT FROM 50M ROLLS, PART NO. 90890-44373, CUTTING LENGTH 1.65M

*1: CORTE DE UN RODILLO DE 50M , PARTS NUMERO 90890-44373, LARGO DEL CORTE 1.65M

REF. NO.	PART NO. CODIGO Nº	DESCRIPTION DESCRIPCION	6775				REMARKS OBSERVACIONES
1	677-15710-05-94	STARTER ASSY ARRANQUE COMPLETO	1				
2	682-15711-71-94	.CASE, STARTER .CAJA DE ARRANQUE	1				
3	648-15773-00	.STAY 3 .SOPORTE 3	1				
4	677-15714-00-94	.DRUM, SHEAVE .TAMBOR ROLDANA	1				
5	91690-40020	.PIN, SPRING .PASADOR DE RESORTE	1				
6	90510-08M04	.SPRING, SPIRAL .RESORTE EN ESPIRAL	1				
7	90119-06M34	.BOLT, WITH WASHER .TORNILLO CON ARANDELA	1				
8	90201-06060	.WASHER, PLATE .ARANDELA PLANA	1				
9	95303-06600	.NUT .TUERCA	1				
10	677-15717-01	.SHAFT, STARTER .EJE DE ARRANQUE	1				
11	677-15741-01	.PAWL, DRIVE .TRINQUETE DE TRACCION	1				
12	93430-06M02	.CIRCLIP .SEGURO	1				
13	677-15705-02	.SPRING, DRIVE PAWL .RESORTE	1				
14	689-15755-01	.HANDLE, STARTER .MANIJA DE ARRANQUE	1				
15	*	.WIRE (L1650) .CABLE (L1650)	1				*1 *1
16	6F5-15779-02	.COVER .CUBIERTA	1				
17	6A0-15789-00	.DAMPER .AMORTIGUADOR	1				
18	677-15758-01-94	.GUIDE, ROPE .GUIA DE CUERDA	1				
19	677-15762-00	.SEAL, RUBBER 2 .SELLO DE GOMA 2	1				
20	97095-06016	.BOLT .PERNO	2				
21	92995-06600	.WASHER .ARANDELA	2				
22	97095-06020	BOLT PERNO	2				
23	92995-06600	WASHER ARANDELA	2				
24	97095-06035	BOLT PERNO	1				
25	92995-06600	WASHER ARANDELA	1				
26	6K3-15771-00-94	STAY 1 SOPORTE 1	2				
27	97095-06018	BOLT PERNO	4				

FIG. 7 STARTER

ARRANQUE



REF. NO.	PART NO. CODIGO Nº	DESCRIPTION DESCRIPCION	6775				REMARKS OBSERVACIONES
28	92995-06600	WASHER ARANDELA	4				
29	6E7-15723-00-94	PULLEY, STARTER POLEA DE ARRANQUE	1				
30	97095-06012	BOLT PERNO	3				
31	92995-06600	WASHER ARANDELA	3				
32	90201-10120	WASHER, PLATE ARANDELA PLANA	1				
33	656-15748-00	PLUNGER, STARTER STOP EMBOLO SEGURO DE ARRANQUE	1				
34	90501-10227	SPRING, COMPRESSION RESORTE DE COMPRESION	1				
35	677-15770-01	CABLE COMP., STARTER STOP CABLECOMPL DE SEGURO ARRANQUE	1				
36	677-15772-00	STAY 2 SOPORTE 2	1				
37	677-15746-00	ARM BRAZO	1				
38	90387-06504	COLLAR ESPACIADOR	1				
39	90119-06M87	BOLT, WITH WASHER TORNILLO CON ARANDELA	1				
40	677-15747-00	LINK ESLABON	1				
41	90468-10005	CLIP PRESILLA	2				
42	90202-05088	WASHER, PLATE ARANDELA DE PLANA	1				
43	647-41652-00	SET PIN PASADOR CONTROL MAGNETO	1				



6773200-C070

*1: CUT FROM 50M ROLLS, PART NO. 90890-44373, CUTTING LENGTH 1.65M

*1: CORTE DE UN RODILLO DE 50M, PARTS NUMERO 90890-44373, LARGO DEL CORTE 1.65M



6770010-0080

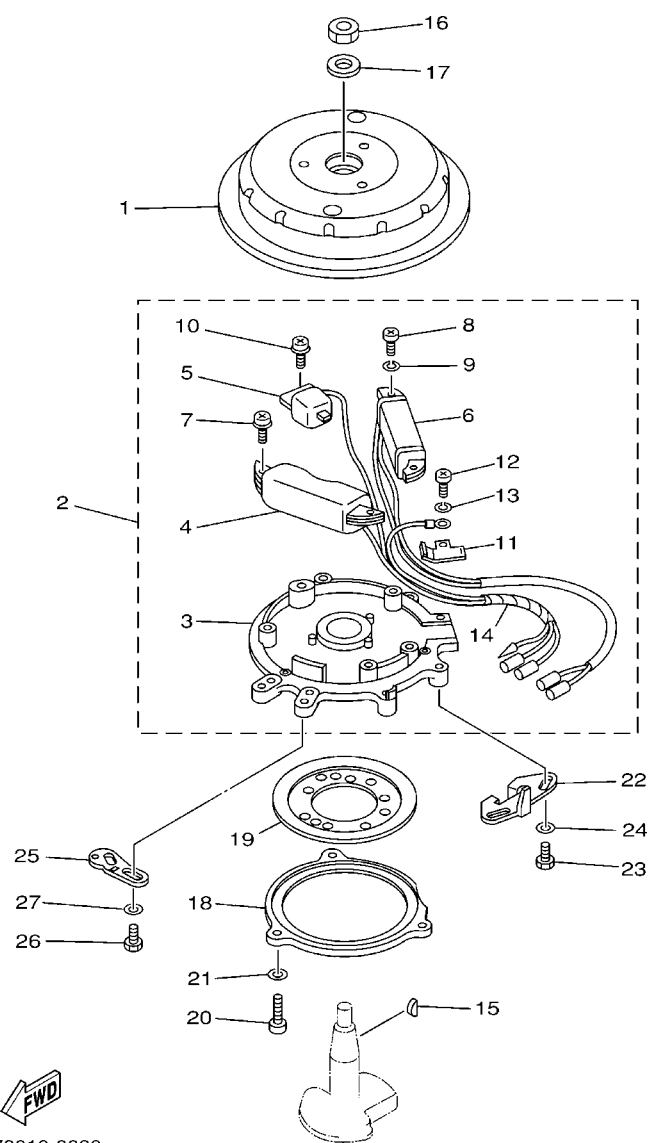


FIG. 8 GENERATOR

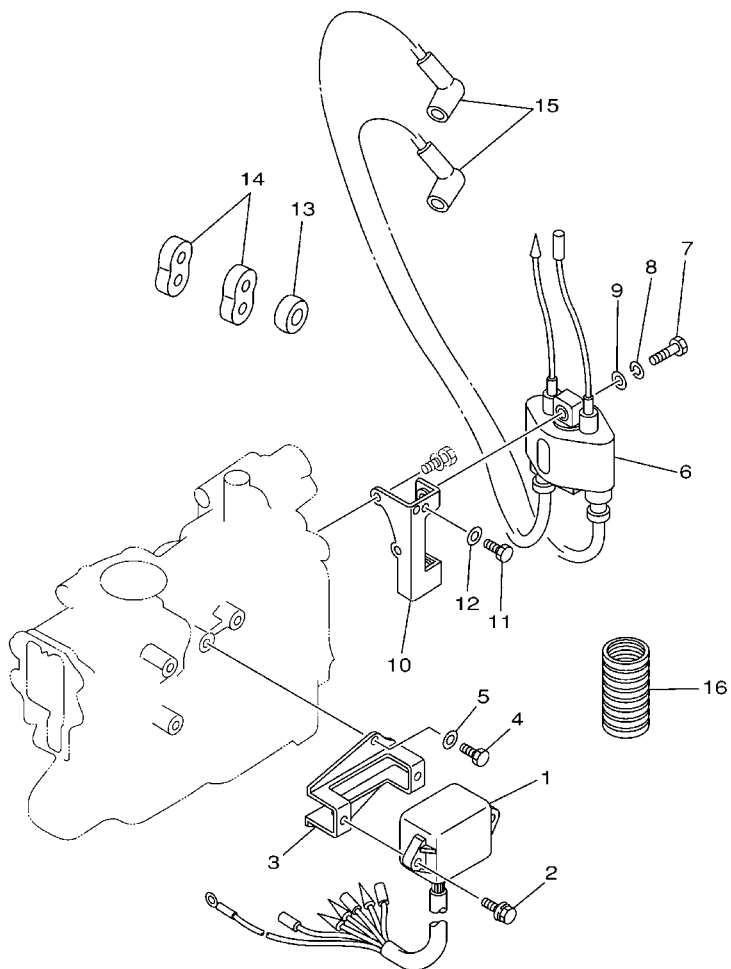
GENERADOR

REF. NO.	PART NO. CODIGO Nº	DESCRIPTION DESCRIPCION	6775				REMARKS OBSERVACIONES
1	6G1-85550-71	ROTOR ASSY ROTOR COMPLETO	1				
2	6K3-85560-40	BASE ASSY CONJUNTO BASE	1				
3	6K3-85509-70	.BASE, MAGNETO .BASE DE MAGNETO	1				
4	6E7-85520-70	.COIL, CHARGE .BOBINA DE CARGA	1				
5	6E7-85580-70	.COIL, PULSER .BOBINA DE PULSACION	1				
6	6E7-85533-40	.COIL, LIGHTING .BOBINA DE LUZ	1				
7	90159-05039	.SCREW, WITH WASHER .TORNILLO CON VALONA	2				
8	97802-05020	.SCREW, PAN HEAD .TORNILLO	2				
9	92902-05100	.WASHER, SPRING .ARANDELA	2				
10	90159-05038	.SCREW, WITH WASHER .TORNILLO CON VALONA	1				
11	6G1-85548-70	.HOLDER .SOSTEN	2				
12	97802-04008	.SCREW, PAN HEAD .TORNILLO	1				
13	92902-04100	.WASHER, SPRING .ARANDELA	1				
14	6G1-85515-70	.LEAD WIRE ASSY .CABLE CONDUCTOR COMPLETO	1				
15	90280-04M06	KEY, WOODRUFF CUNA WOODRUFF	1				
16	90170-10113	NUT TUERCA	1				
17	90201-10126	WASHER, PLATE ARANDELA PLANA	1				
18	677-41611-00-94	RETAINER, MAGNETO BASE RETENEDOR BASE MAGNETO	1				
19	677-41612-00	RETAINER, MAGNETO BASE RETENEDOR BASE MAGNETO	1				
20	97885-05010	SCREW, PAN HEAD TORNILLO A MUESCA	3				
21	92995-05600	WASHER ARANDELA	3				
22	677-41615-10	STOPPER, MAGNETO BASE RETENEDOR, BASE MAGNETO	1				
23	97095-06016	BOLT PERNO	2				
24	92995-06600	WASHER ARANDELA	2				
25	677-41213-00-94	CAM, ACCEL. LEVA ACELERADOR	1				
26	97095-05014	BOLT PERNO	2				
27	92995-05600	WASHER ARANDELA	2				

C1

FIG. 9 ELECTRICAL

ELECTRICO



6770010-0090

REF. NO.	PART NO. CODIGO Nº	DESCRIPTION DESCRIPCION	6775				REMARKS OBSERVACIONES
1	696-85540-12	C.D.I. UNIT ASSY UNIDAD C.D.I. COMPLETA	1				
2	90119-06M19	BOLT, WITH WASHER TORNILLO CON ARANDELA	2				
3	6K3-85525-01	COVER CUBIERTA	1				
4	97095-06016	BOLT PERNO	2				
5	92995-06600	WASHER ARANDELA	2				
6	6G1-85570-01	IGNITION COIL ASSY BOBINA DE IGNICION COMPLETO	1				
7	97095-06025	BOLT PERNO	2				
8	92995-06100	WASHER, SPRING ARANDELA	2				
9	92995-06600	WASHER ARANDELA	2				
10	6K3-85542-01	BRACKET SOPORTE	1				
11	97095-06010	BOLT PERNO	1				
12	92995-06600	WASHER ARANDELA	1				
13	90480-25161	GROMMET TAPON	1				
14	90480-25M18	GROMMET TAPON	2				
15	682-82370-00	PLUG CAP ASSY TAPON DE BUJIA COMPLT	2				
	6E3-82370-21	PLUG CAP ASSY TAPON DE BUJIA COMPLT	2				FOR CAR FOR CAR
16	6K3-83557-00	TUBE ENCHUFE DE ACEITE	1				



6773200-C100

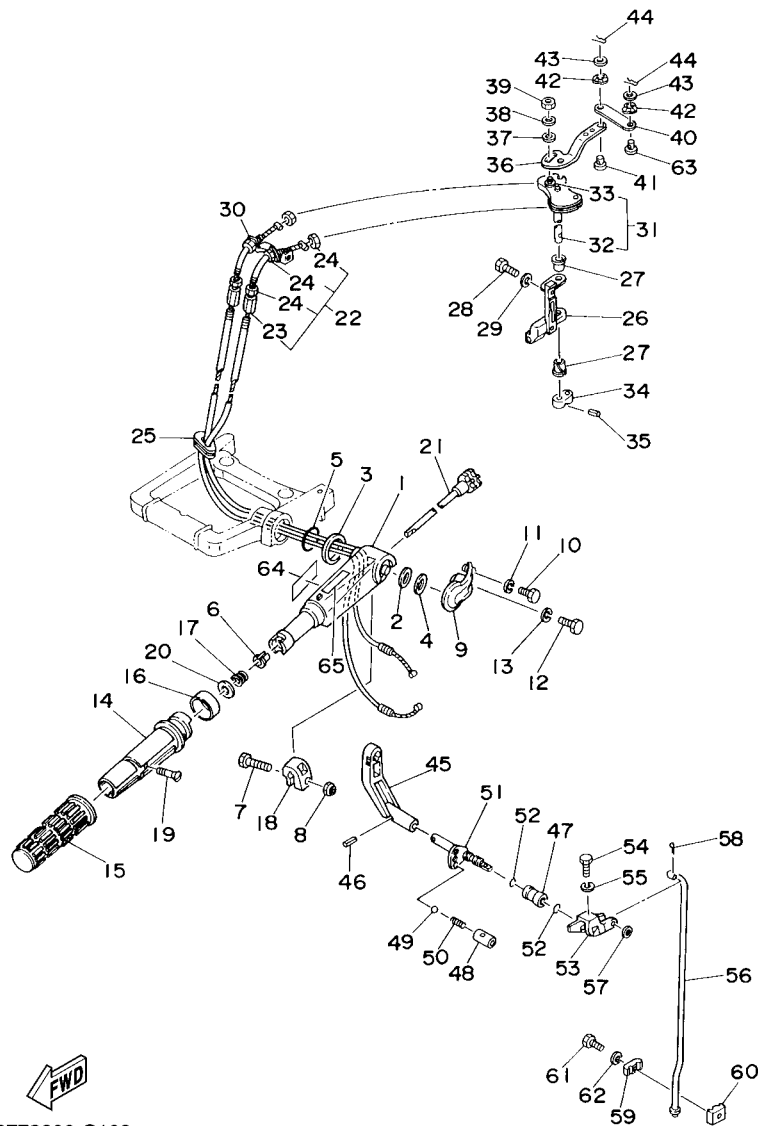
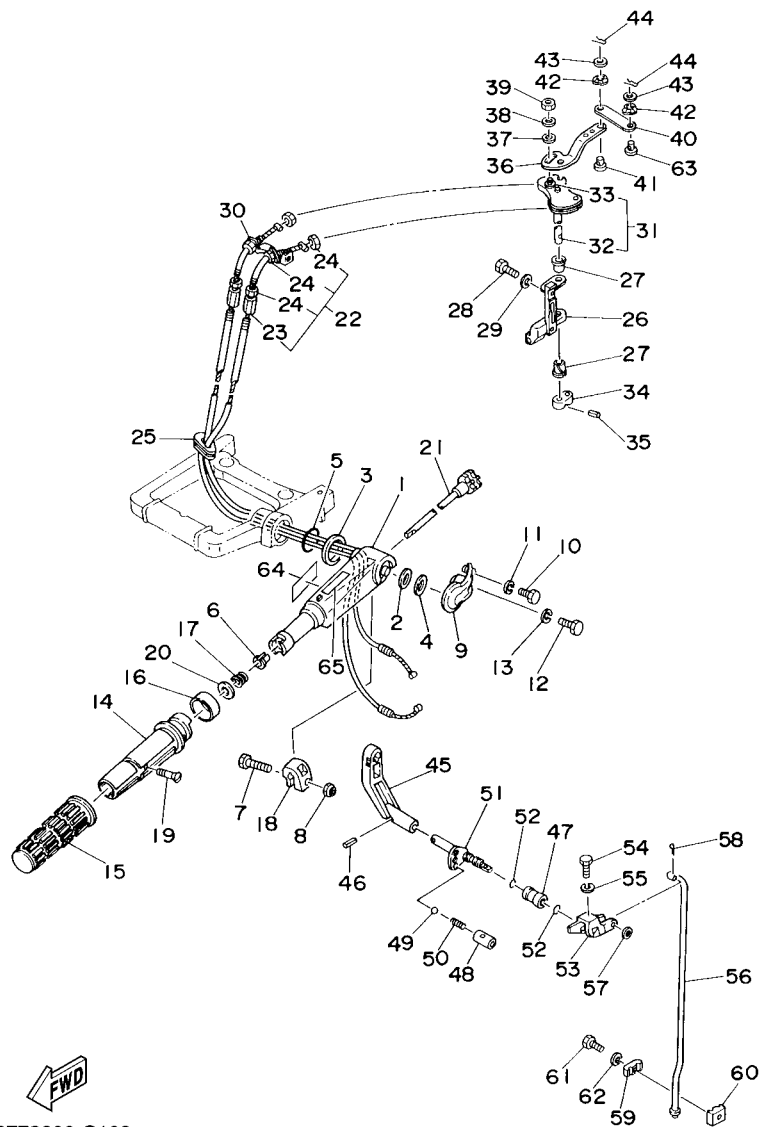


FIG. 10 CONTROL

CONTROL

REF. NO.	PART NO. CODIGO Nº	DESCRIPTION DESCRIPCION	6775				REMARKS OBSERVACIONES
1	647-42111-02-4D	HANDLE, STEERING MANIJA DE DIRECCION	1				
2	90560-12075	SPACER SEPARADOR	1				
3	90560-30085	SPACER SEPARADOR	1				
4	90560-12141	SPACER SEPARADOR	1				
5	93210-25032	O-RING ANILLO O	1				
6	90386-08032	BUSH BUJE	1				
7	97095-06020	BOLT PERNO	1				
8	90185-06062	NUT, SELF-LOCKING TUERCA AUTOBLOCANTE	1				
9	677-42112-00-4D	HANDLE, STEERING MANIJA DE DIRRECCION	1				
10	97095-06020	BOLT PERNO	1				
11	92995-06600	WASHER ARANDELA	1				
12	97095-06040	BOLT PERNO	1				
13	92995-06600	WASHER ARANDELA	1				
14	647-42119-02	GRIP, STEERING HANDLE MANGO, MANIJA DE DIRRECCION	1				
15	647-42177-00	RUBBER, HANDLE HULE DE MANIJA	1				
16	677-42137-10	INDICATOR, THROTTLE INDICADOR ACELERADOR	1				
17	90501-23215	SPRING, COMPRESSION RESORTE DE COMPRESION	1				
18	656-42126-01	FRICTION, STEERING HANDLE GRIP FRICCION DE MANGO DIRECCION	1				
19	90149-05M13	SCREW TORNILLO DE REGLAJE	1				
20	92903-10600	WASHER, PLATE RONDANA SENCILLA	1				
21	655-42138-01	LEVER, THROTTLE PLANCA DE ACELERACION	1				
22	677-26301-02	THROTTLE CABLE ASSY CABLE DE ACELERADOR COMPLETO	2				
23	90179-06045	.NUT .TUERCA	1				
24	90170-06011	.NUT .TUERCA	3				
25	90480-16M03	GROMMET TAPON	1				
26	677-41661-00-94	BRACKET SOPORTE	1				
27	90386-08032	BUSH BUJE	2				



6773200-C100

FIG. 10 CONTROL

CONTROL

REF. NO.	PART NO. CODIGO Nº	DESCRIPTION DESCRIPCION	6775				REMARKS OBSERVACIONES
28	97095-06035	BOLT PERNO	2				
29	92995-06600	WASHER ARANDELA	2				
30	655-14497-01	STAY, THROTTLE WIRE SOPORTE VALVULA DE OBTURACION	1				
31	655-41638-01	PULLEY POLEA	1				
32	655-41635-00	.SHAFT, LINK CONNECTING .EJE ESLABON CONECTOR	1				
33	650-41641-00	.BOSS, LEVER .PERILLA DE LA PALANCA	1				
34	655-48541-00-4D	STAY SOPORTE	1				
35	90254-03003	PIN, SPRING PASADOR DE TIPO A RESORTE	1				
36	677-41631-00	LEVER, MAGNETO CONTROL PALANCA DE CONTROL DE MAGNETO	1				
37	92990-06600	WASHER, PLATE ARANDELA PLANA	1				
38	92990-06100	WASHER, SPRING ARANDELA PLANA	1				
39	95380-06600	NUT, HEXAGON TUERCA	1				
40	677-41632-00	LEVER, MAGNETO CONTROL PALANCA DE CONTROL DE MAGNETO	1				
41	647-41652-00	SET PIN PASADOR CONTROL MAGNETO	1				
42	90206-05005	WASHER, WAVE ARANDELA ONDULADA	2				
43	92990-05200	WASHER, PLAIN ARANDELA PLANA	2				
44	90468-10005	CLIP PRESILLA	2				
45	655-44111-02-4D	HANDLE, GEAR SHIFT MANIJA DE CAMBIO DE MARCHAS	1				
46	91690-40016	PIN, SPRING PASADOR DE RESORTE	1				
47	655-44122-03	BUSHING, SHIFT ROD LEVER BUJE PALANCA VARILLA DE CAMBIO	1				
48	655-42715-00	BUSHING BUJE	1				
49	93505-16024	BALL BOLA	1				
50	90501-12274	SPRING, COMPRESSION RESORTE DE COMPRESION	1				
51	677-44119-00	SHAFT, CHANGE EJE DE CAMBIO	1				
52	93210-09165	O-RING ANILLO O	2				
53	655-44121-01	LEVER, SHIFT ROD PALANCA VARILLA CAMBIOS	1				
54	97090-05020	BOLT PERNO	1				



6773200-C100

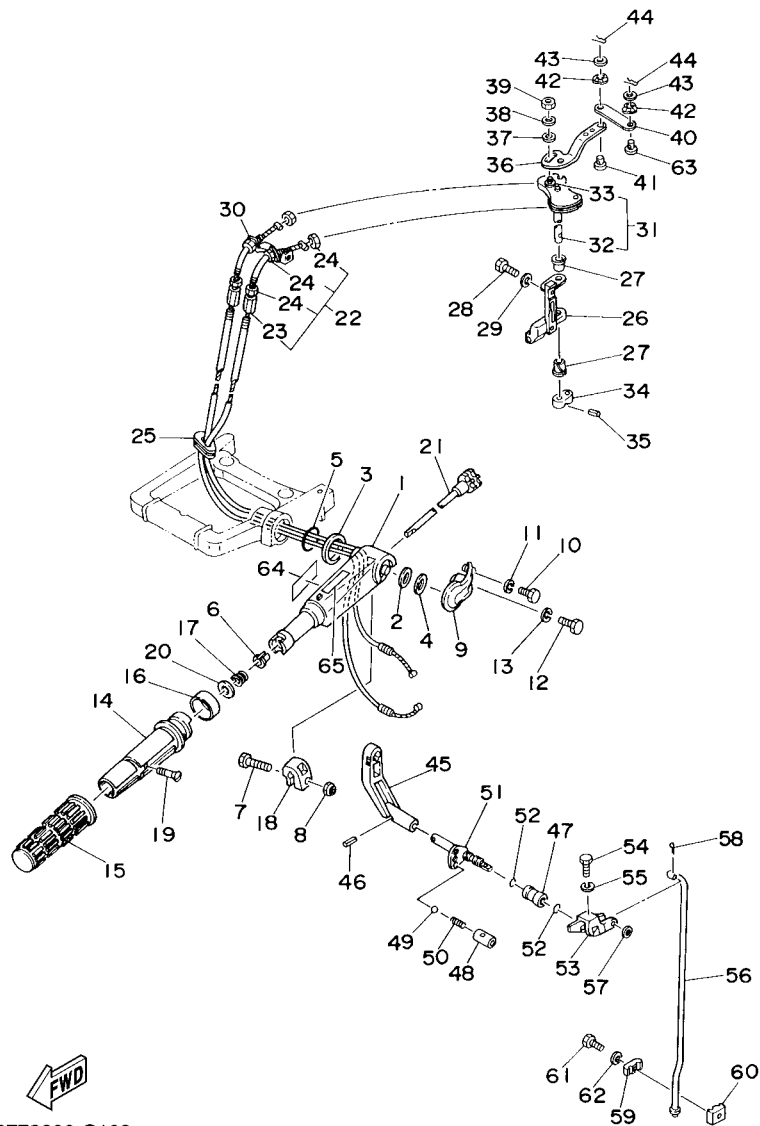
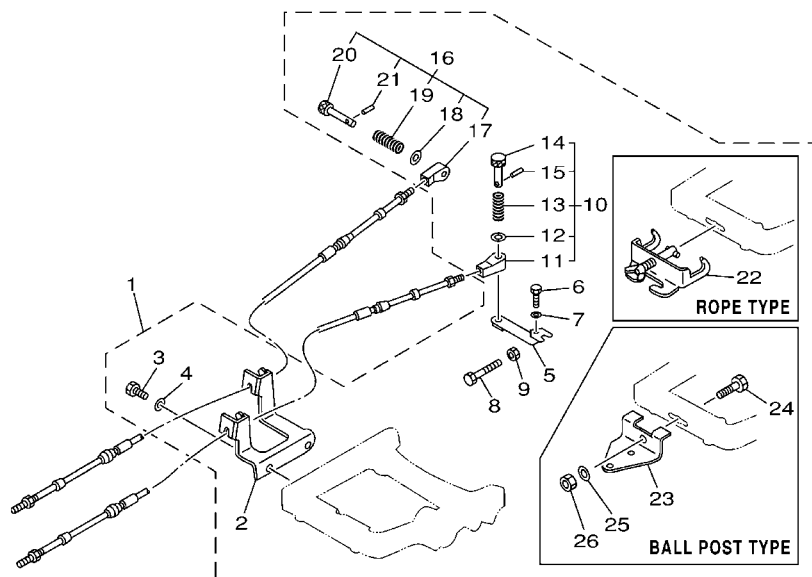


FIG. 10 CONTROL

CONTROL

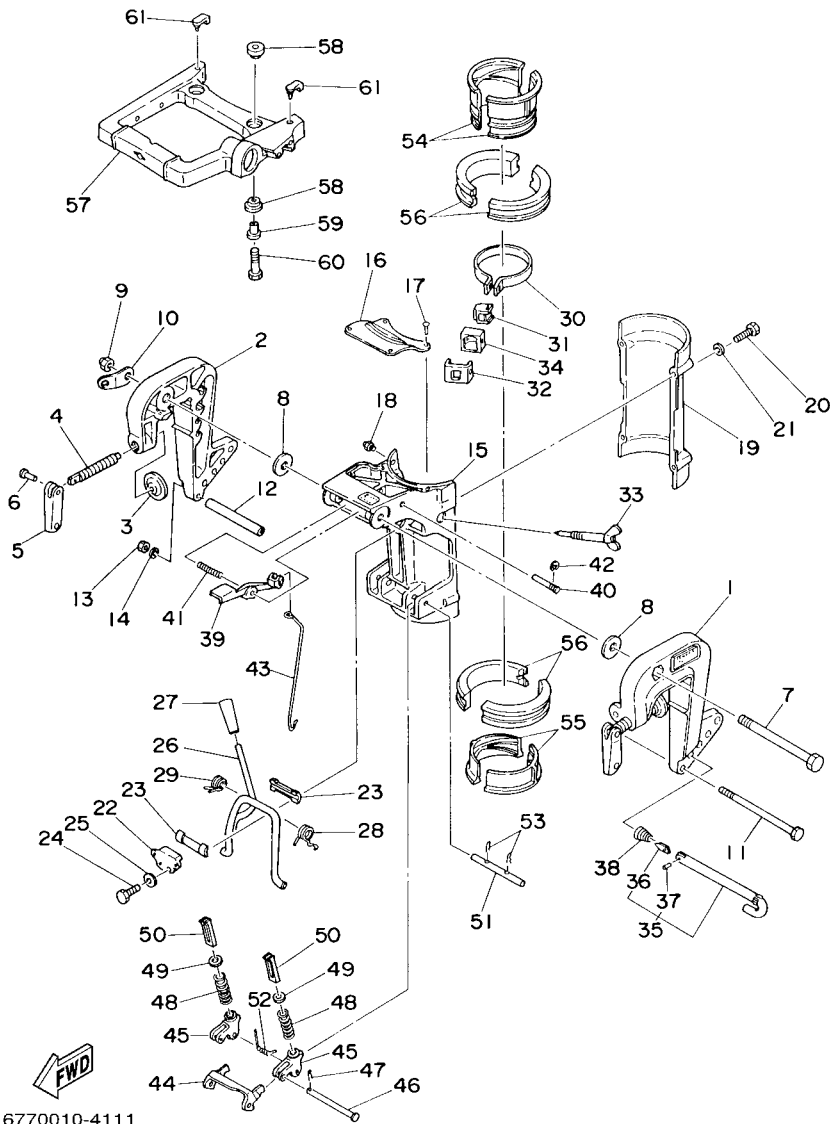
REF. NO.	PART NO. CODIGO Nº	DESCRIPTION DESCRIPCION	6775				REMARKS OBSERVACIONES
55	92990-05100	WASHER, SPRING ARANDELA PLANA	1				
56	655-44143-01	ROD, SHIFT VARILLA DE CAMBIO	1				
57	92990-06200	WASHER, PLAIN ARANDELA PLANA	1				
58	91490-16010	PIN, COTTER CHAVETA	1				
59	616-44145-01	CONNECTOR, SHIFT ROD CONECTOR, VARILLA CAMBIO	1				
60	616-44146-01	CONNECTOR, SHIFT ROD CONECTOR VARILLA DE CAMBIO	1				
61	97095-06020	BOLT PERNO	1				
62	92995-06600	WASHER ARANDELA	1				
63	90240-05004	PIN, CLEVIS PASADOR CON HOYO	1				
64	6A1-83625-41	MARK 5 MARCA 5	1				
65	6E0-83627-41	LABEL, CAUTION 7 ETIQUETA DE PRECAUCION 7	1				

FIG. 11 REMO CON ATTACHMENT CONJUNTO ADITAMENTO



6770200-9110

REF. NO.	PART NO. CODIGO Nº	DESCRIPTION DESCRIPCION	6775				REMARKS OBSERVACIONES
1	655-48501-02	REMOTE CONT. ATTACHMENT ASSY. CONJUNTO ADITAMENTO	1				AP ROPE TYPE AP ROPE TYPE
	655-48501-10	REMOTE CONT. ATTACHMENT ASSY. CONJUNTO ADITAMENTO	1				AP BALL POST TYPE AP BALL POST TYPE
2	655-48531-51	.BRACKET, REMOTE CONTROL 1 .SOPORTE DE CONTROL REMOTO	1				
3	97095-06018	.BOLT .PERNO	2				
4	92995-06600	.WASHER .ARANDELA	2				
5	647-48534-50	.THROTTLE LEVER, CONTROL .PALANCA DE CONTROL DE ACELERA	1				
6	97095-05020	.BOLT .PERNO	1				
7	92995-05600	.WASHER .ARANDELA	1				
8	97090-06045	.BOLT .PERNO	1				
9	95380-06600	.NUT, HEXAGON .TUERCA	1				
10	647-48330-50	.CABLE END ASSY .TERMINAL DE CABLE COMPL.	1				
11	617-48346-90	.CABLE END, REMOTE CONTROL .TERMINAL CABLE DE CONTROL RE	1				
12	92990-08600	.WASHER, PLATE .ARANDELA PLANA	1				
13	90501-10071	.SPRING, COMPRESSION .RESORTE DE COMPRESION	1				
14	617-48331-91	.HOOK, CABLE .GANCHO CABLE	1				
15	91690-30012	.PIN, SPRING .PASADOR DE RESORTE	1				
16	647-48340-50	.CABLE END ASSY .TERMINAL DE CABLE COMPL.	1				
17	647-48346-50	.CABLE END, REMOTE CONTROL .TERMINAL CABLE DE CONTROL RE	1				
18	92990-08600	.WASHER, PLATE .ARANDELA PLANA	1				
19	90501-10264	.SPRING, COMPRESSION .RESORTE DE COMPRESION	1				
20	617-48361-91	.HOOK, CABLE .GANCHO CABLE	1				
21	91690-30012	.PIN, SPRING .PASADOR DE RESORTE	1				
22	700-48510-12	.STEERING HOOK ASSY .GANCHO DE DIRECCION COMPL	1				ROPE TYPE ROPE TYPE
23	676-48511-10	.HOOK, STEERING .GANCHO DIRECCION	1				BALL POST TYPE BALL POST TYPE
24	97075-10040	.BOLT .PERNO	1				
25	92990-10600	.WASHER, PLATE .ARANDELA PLANA	1				
26	90185-10051	.NUT, SELF-LOCKING .TUERCA AUTOBLOCANTE	1				

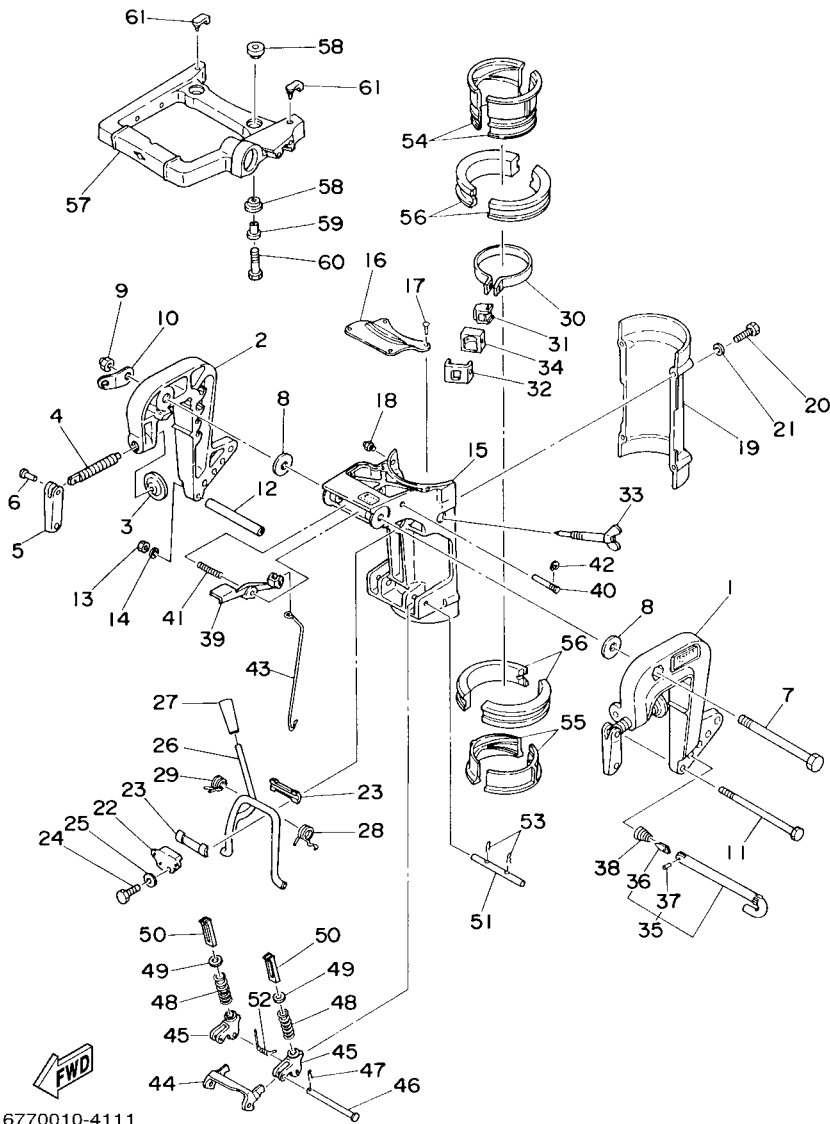


6770010-4111

FIG. 12 BRACKET

SOPORTE

REF. NO.	PART NO. CODIGO Nº	DESCRIPTION DESCRIPCION	6775				REMARKS OBSERVACIONES
1	620-43111-02-4D	BRACKET, CLAMP 1 SOPORTE DE LA ABRAZADERA 1	1				
2	620-43112-01-4D	BRACKET, CLAMP 2 SOPORTE DE LA ABRAZADERA 2	1				
3	620-43114-00	PAD, TRANSOM CLAMP ARANDELA DE ABRAZADERA	2				
4	677-43116-01	SCREW, TRANSOM CLAMP TORNILLO DE ABRAZADERA	2				
5	663-43118-01-4D	HANDLE, TRANSOM CLAMP MANIJA DE LA ABRAZADERA DEL ES	2				
6	90243-04007	PIN PASADOR	2				
7	90101-10M00	BOLT TORNILLO	1				
8	90201-10M66	WASHER, PLATE ARANDELA PLANA	2				
9	90185-10051	NUT, SELF-LOCKING TUERCA AUTOBLOCANTE	1				
10	6E7-43113-01	PLATE, CLAMP BRACKET PLACA ABRAZADERA SOPORTE	1				
11	90101-06336	BOLT TORNILLO	1				
12	90387-06M11	COLLAR ESPACIADOR	1				
13	95380-06600	NUT, HEXAGON TUERCA	1				
14	92990-06600	WASHER, PLATE ARANDELA PLANA	1				
15	677-43311-01-4D	BRACKET, SWIVEL 1 SOPORTE GIRATORIO 1	1				
16	655-43318-00-4D	COVER CUBIERTA	1				
17	90269-02M08	RIVET REMACHE	4				
18	93700-06M03	NIPPLE, GREASE BOQUILLA DE ENGRASAR	1				
19	647-43312-00-4D	BRACKET, SWIVEL 2 SOPORTE GIRATORIO 2	1				
20	97095-06040	BOLT PERNO	4				
21	92995-06600	WASHER ARANDELA	4				
22	654-43313-00-94	BRACKET, SWIVEL 3 SOPORTE GIRATORIO 3	1				
23	620-43189-00	BUSHING BUJE	2				
24	97095-06025	BOLT PERNO	2				
25	92995-06600	WASHER ARANDELA	2				
26	647-43181-00	LEVER, TILT STOP PALANCA TOPE INCLINACION	1				
27	620-43632-00	KNOB, TILT PERILLA INCLINADOR	1				



6770010-4111

FIG. 12 BRACKET

SOPORTE

REF. NO.	PART NO. CODIGO Nº	DESCRIPTION DESCRIPCION	6775				REMARKS OBSERVACIONES
28	90508-16021	SPRING, TORSION RESORTE DE TORSION	1				
29	90508-16020	SPRING, TORSION RESORTE DE TORSION	1				
30	655-42525-00	PLATE, FRICTION PLACA DE FRICCION	1				
31	655-42526-00	PLATE, FRICTION PLACA DE FRICCION	1				
32	655-42527-00	PLATE, FRICTION PLACA DE FRICCION	1				
33	655-42529-00	SCREW, FRICTION PIECE TORNILLO PIEZA FRICCION	1				
34	655-42532-00	COVER CUBIERTA	1				
35	6L4-43160-00	TILT ROD ASSY VARILLA DE BASCULACION COMPL.	1				
36	689-43165-00	.PLATE, TILT LOCK .PLACA DE TOPE, VARILLA SEGUR	1				
37	91690-30008	.PIN, SPRING .PASADOR DE RESORTE	1				
38	90502-10M07	SPRING, CONICAL RESORTE CONICO	1				
39	677-43630-00	TILT LEVER ASSY PLANCA DE INCLINACION COMPL	1				
40	90249-04M05	PIN PASADOR	1				
41	90501-16104	SPRING, COMPRESSION RESORTE DE COMPRESION	1				
42	99001-04600	CIRCLIP PRESILLA REDONDA	1				
43	677-43616-00	ROD, TILT LOCK VARILLA SEGURO DE INCLINACION	1				
44	647-43614-00	PLATE, TILT LOCK PLACA DE SEGURO DE INCLINACION	1				
45	647-43615-01	PLATE, TILT LOCK PLACA DE SEGURO DE INCLINACION	2				
46	90240-05047	PIN, CLEVIS PASADOR CON HOYO	1				
47	90468-10005	CLIP PRESILLA	1				
48	90501-26147	SPRING, COMPRESSION RESORTE DE COMPRESION	2				S(17.4"),L(22.9")
	90501-26146	SPRING, COMPRESSION RESORTE DE COMPRESION	2				S(17.4"),L(22.9") X(24.8") X(24.8")
49	647-43627-01	STOPPER RETEN	2				
50	647-43613-00	ARM, TILT LOCK BRAZO DE SEGURO DE INCLINACION	2				
51	647-43659-00	SHAFT, REVERSE LOCK EJE SEGURO DE REVERSA	1				
52	90508-18022	SPRING, TORSION RESORTE DE TORSION	1				
53	90468-10003	CLIP PRESILLA	2				



6772200-3130

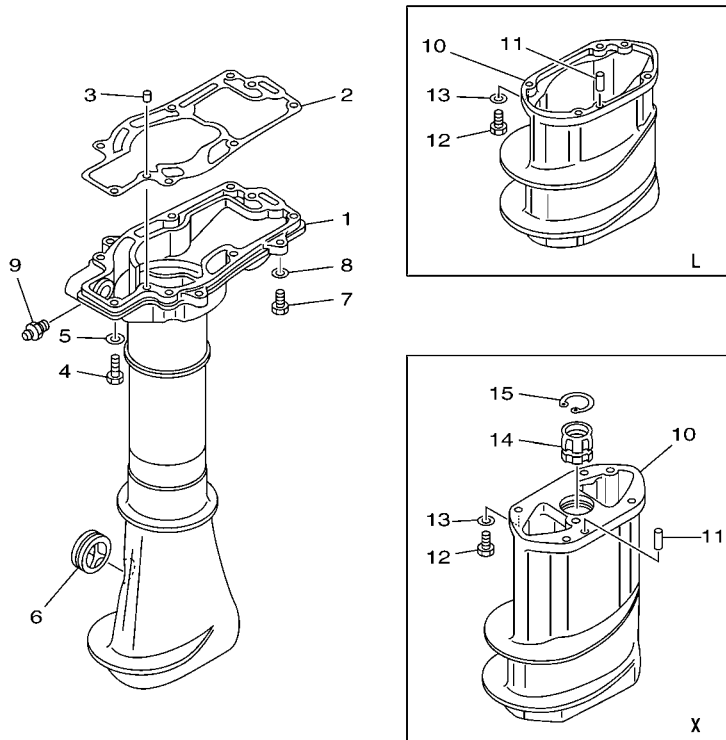
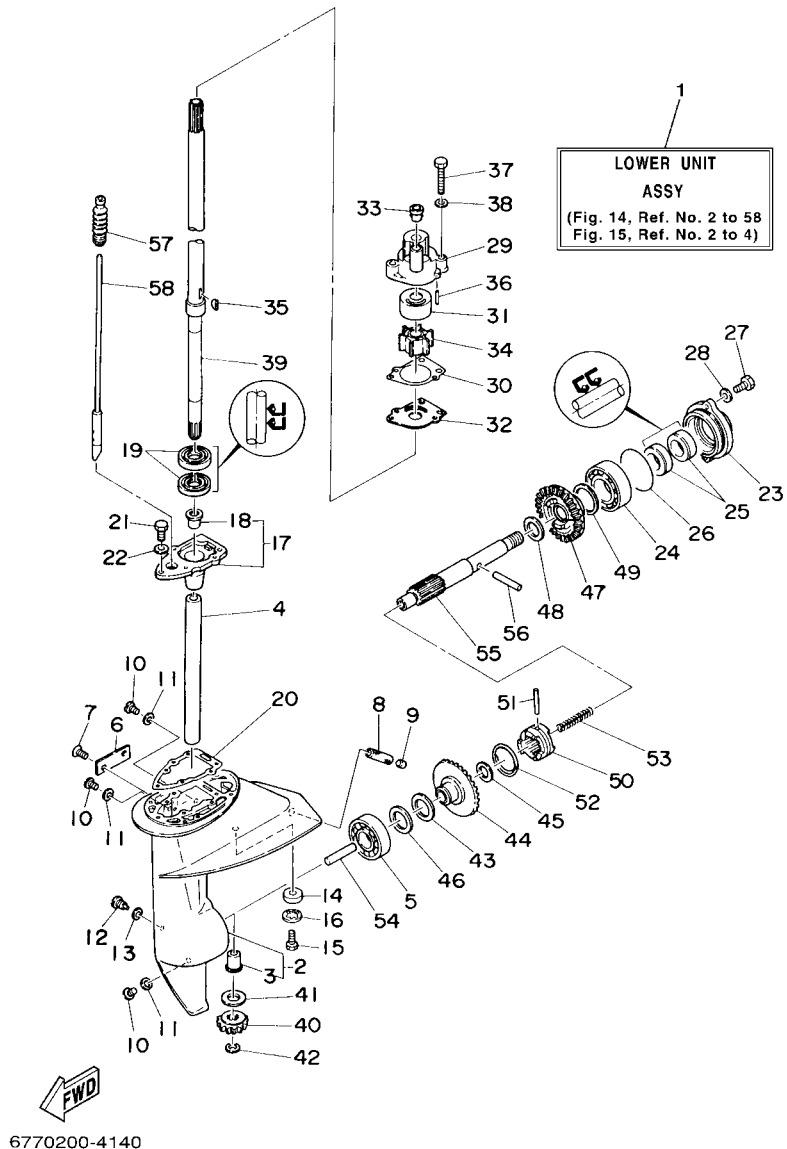


FIG. 13 UPPER CASING

FUNDA SUPERIOR

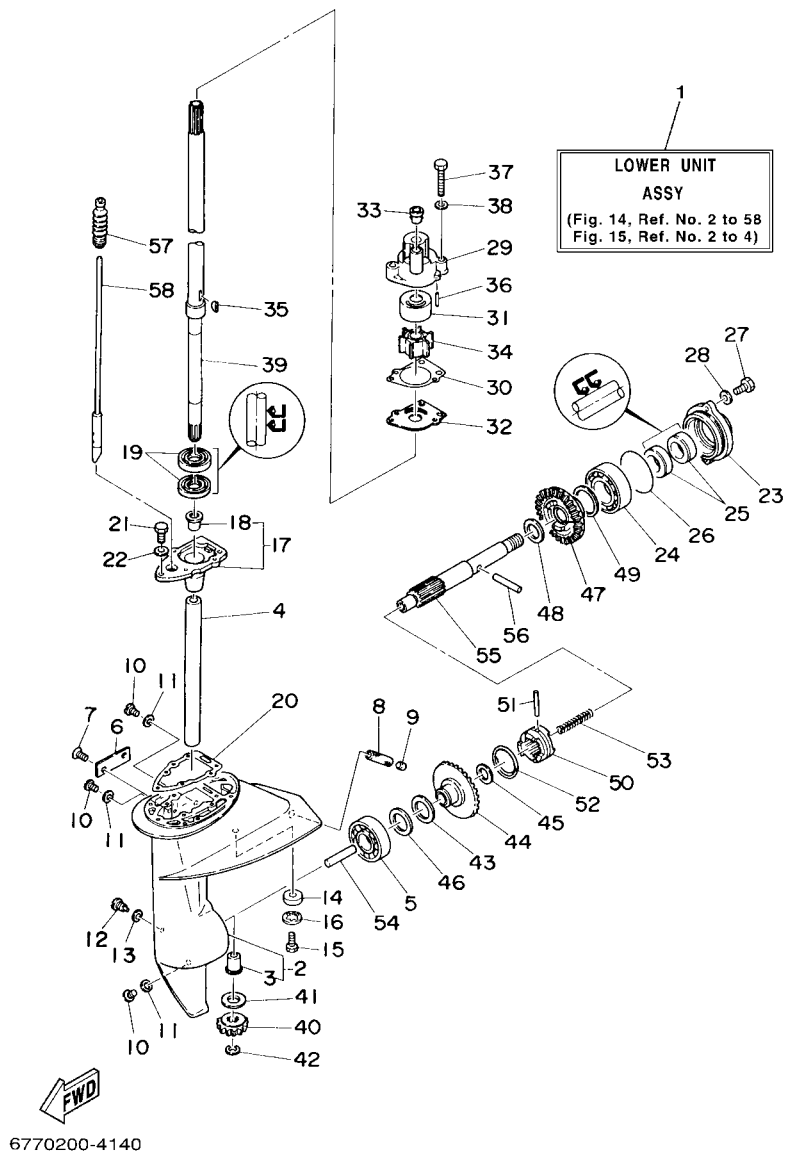
REF. NO.	PART NO. CODIGO Nº	DESCRIPTION DESCRIPCION	6775				REMARKS OBSERVACIONES
1	677-45111-01-4D	CASING, UPPER CAJA SUPERIOR	1				
2	677-45113-A1	GASKET, UPPER CASING EMPAQUE	1				
3	93605-08041	PIN, DOWEL PASADOR DE CLAVIJA	2				
4	97095-06025	BOLT PERNO	7				
5	92995-06600	WASHER ARANDELA	7				
6	647-45151-01	COVER, UPPER CASING CUBIERTA FUNDA SUPERIOR	1				
7	97095-06020	BOLT PERNO	4				
8	92995-06600	WASHER ARANDELA	4				
9	93700-06M03	NIPPLE, GREASE BOQUILLA DE ENGRASAR	1				
10	647-45211-10-4D	EXTENSION EXTENSION	1				L(22.9") L(22.9")
	655-45211-20-4D	EXTENSION EXTENSION	1				X(24.8") X(24.8")
11	93604-08062	PIN, DOWEL PASADOR DE CLAVIJA	2				L(22.9"),X(24.8") L(22.9"),X(24.8")
12	97095-06020	BOLT PERNO	4				L(22.9"),X(24.8") L(22.9"),X(24.8")
13	92995-06600	WASHER ARANDELA	4				L(22.9"),X(24.8") L(22.9"),X(24.8")
14	655-45318-00	BUSHING, DRIVE SHAFT BUJE, EJE DE MANDO	1				X(24.8") X(24.8")
15	93420-26M00	CIRCLIP SEGURO	1				X(24.8") X(24.8")

FIG. 14 LOWER CASING & DRIVE 1 IMPULSOR E INFERIOR 1



REF. NO.	PART NO. CODIGO Nº	DESCRIPTION DESCRIPCION	6775				REMARKS OBSERVACIONES
1	677-45300-01-4D	LOWER UNIT ASSY CONJUNTO UNIDAD INFERIOR	1				S(17.4") S(17.4")
	677-45300-11-4D	LOWER UNIT ASSY CONJUNTO UNIDAD INFERIOR	1				L(22.9") L(22.9")
	677-45300-21-4D	LOWER UNIT ASSY CONJUNTO UNIDAD INFERIOR	1				X(24.8") X(24.8")
2	655-45310-02-4D	LOWER CASING ASSY FUNDA INFERIOR COMPL.	1				
3	647-45316-09	.BUSHING, DRIVE SHAFT .BUJE, EJE DE MANDO	1				
4	90387-14108	COLLAR ESPACIADOR	1				
5	93306-004U0	BEARING COJINETE	1				
6	655-45214-02-4D	COVER, WATER INLET 1 CUBIERTA ENTRADA AGUA 1	1				
7	90152-05M02	SCREW, COUNTERSUNK TORNILLO EMBUTIDO	2				
8	626-45215-00	COVER, WATER INLET 2 CUBIERTA ENTRADA AGUA 2	1				
9	90334-10008	PLUG, STRAIGHT TAPON	1				
10	90340-08002	PLUG, STRAIGHT SCREW TORNILLO, DE DRENAJE	3				
11	90430-08020	GASKET JUNTA	3				
12	90149-06003	SCREW TORNILLO DE REGLAJE	1				
13	90430-06M03	GASKET JUNTA	1				
14	677-45251-00	ANODE CATODE	1				
15	95895-06012	BOLT, FLANGE TORNILLO DE REBORDE	1				
16	92990-06300	WASHER, INTERNAL TOOTH ARANDELA PLANA	1				
17	647-45331-00-94	HOUSING, BEARING CAJA DE COJINETE	1				
18	647-45316-09	.BUSHING, DRIVE SHAFT .BUJE, EJE DE MANDO	1				
19	93101-18050	OIL SEAL SELLO ACEITE	2				
20	677-45315-A1	PACKING, LOWER CASING EMPAQUE	1				
21	97095-06020	BOLT PERNO	2				
22	92995-06600	WASHER ARANDELA	2				
23	655-45361-02-4D	CAP, LOWER CASING FUNDA INFERIOR	1				
24	93306-00501	BEARING COJINETE	1				
25	93101-15074	OIL SEAL SELLO ACEITE	2				

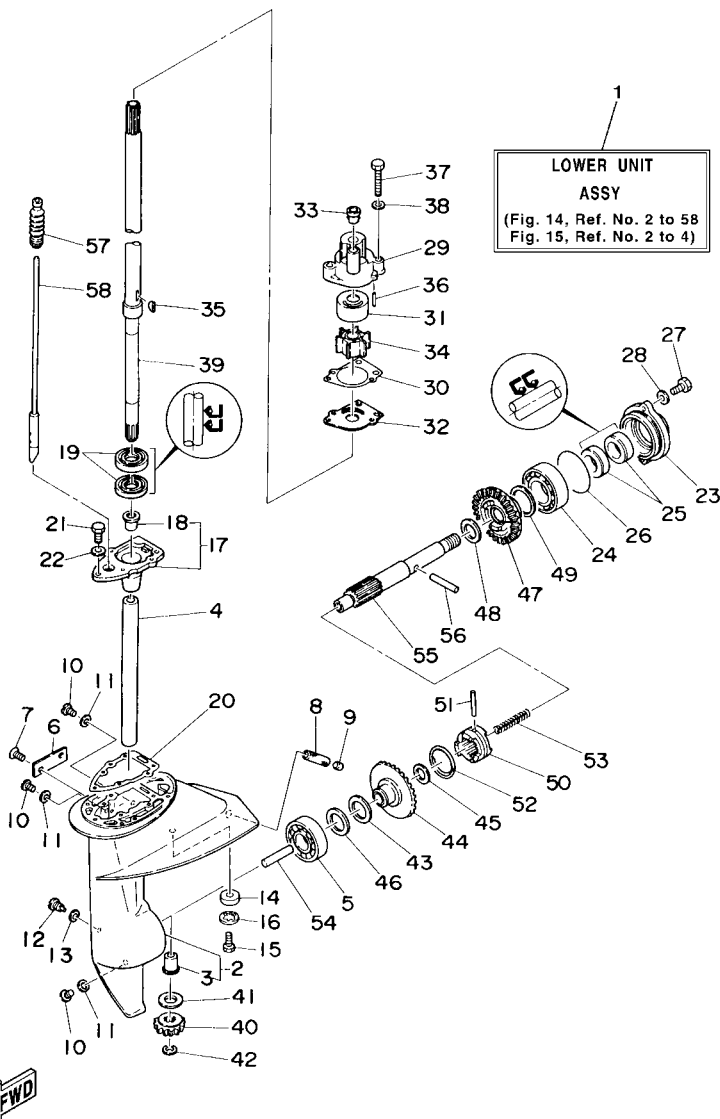
FIG. 14 LOWER CASING & DRIVE 1 IMPULSOR E INFERIOR 1



REF. NO.	PART NO. CODIGO Nº	DESCRIPTION DESCRIPCION	6775				REMARKS OBSERVACIONES
26	93210-58144	O-RING ANILLO O	1				
27	97095-06020	BOLT PERNO	2				
28	92995-06600	WASHER ARANDELA	2				
29	655-44311-03	HOUSING, WATER PUMP CAJA BOMBA DE AGUA	1				
30	655-44315-A1	GASKET, WATER PUMP EMPAQUE	1				
31	650-44322-01	INSERT, CARTRIDGE CARTUCHO	1				FOR STD
	655-44322-41	INSERT, CARTRIDGE CARTUCHO	1				FOR STD FOR CHROMATE FOR CHROMATE
32	655-44323-01	OUTER PLATE, CARTRIDGE PLACA EXTERIOR DEL CARTUCHO	1				FOR STD
	655-44323-41	OUTER PLATE, CARTRIDGE PLACA EXTERIOR DEL CARTUCHO	1				FOR CHROMATE FOR CHROMATE
33	647-44366-00	DAMPER, WATER SEAL GOMA DEL SELLO DE AGUA	1				
34	662-44352-01	IMPELLER IMPULSOR	1				
35	90280-03024	KEY, WOODRUFF CUNA WOODRUFF	1				
36	93604-18080	PIN, DOWEL PASADOR DE CLAVIJA	2				
37	97095-06040	BOLT PERNO	3				
38	92995-06600	WASHER ARANDELA	3				
39	655-45501-00	DRIVE SHAFT COMP. EJE DE MANDO COMPL.	1				S(17.4")
	655-45501-10	DRIVE SHAFT COMP. EJE DE MANDO COMPL.	1				S(17.4") L(22.9")
	655-45501-20	DRIVE SHAFT COMP. EJE DE MANDO COMPL.	1				L(22.9") X(24.8")
40	647-45551-00	PINION (13T) PINON (13T)	1				
41	647-45533-00	SHIM (T:0.8MM) LAINA (T:0.8MM)	1				UR
	647-45533-20	SHIM (T:1.0MM) LAINA (T:1.0MM)	1				UR
	647-45533-30	SHIM (T:1.1MM) LAINA (T:1.1MM)	1				UR
	647-45533-40	SHIM (T:1.2MM) LAINA (T:1.2MM)	1				UR
	647-45533-50	SHIM (T:1.3MM) LAINA (T:1.3MM)	1				UR
	647-45533-60	SHIM (T:1.4MM) LAINA (T:1.4MM)	1				UR
42	99001-07600	CIRCLIP PRESILLA REDONDA	1				
43	90201-12161	WASHER, PLATE ARANDELA PLANA	1				

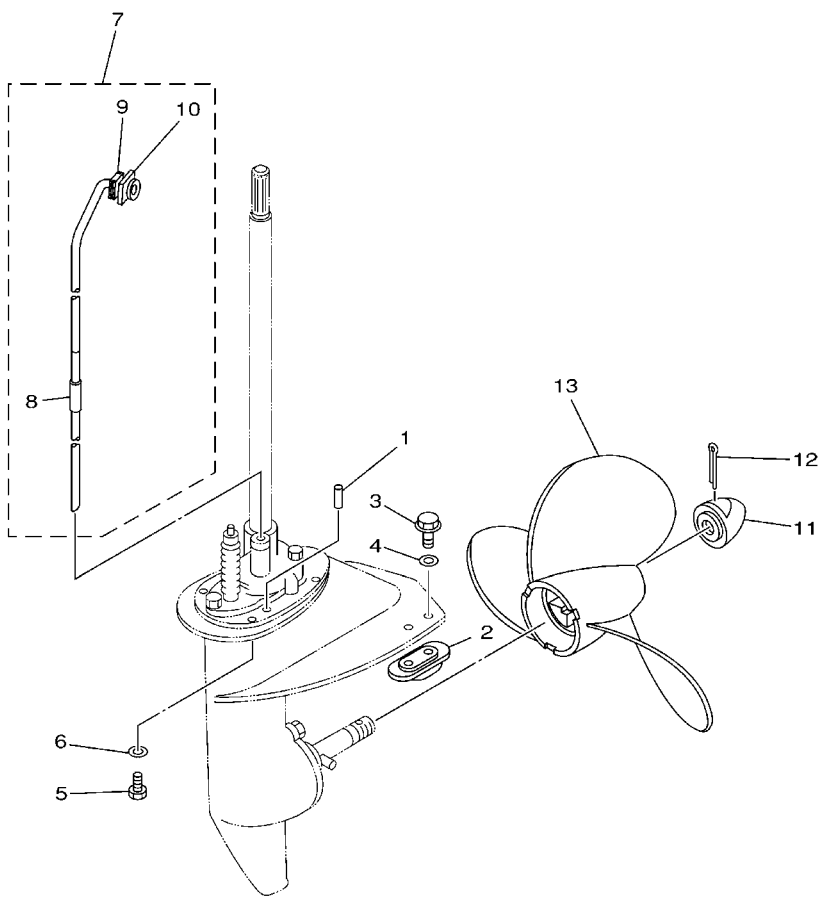
FIG. 14 LOWER CASING & DRIVE 1 IMPULSOR E INFERIOR 1

REF. NO.	PART NO. CODIGO Nº	DESCRIPTION DESCRIPCION	6775				REMARKS OBSERVACIONES
44	647-45560-00	GEAR 1 (27T) ENGRANAJE 1 (27T)	1				
45	90201-13198	WASHER, PLATE ARANDELA PLANA	1				
46	647-45567-00	SHIM (T:0.10MM) LAINA (T:0.10MM)	1				UN UN
47	647-45570-01	GEAR 2 (27T) ENGRANAJE 2 (27T)	1				
48	90201-15229	WASHER, PLATE ARANDELA PLANA	1				
49	626-45577-00	SHIM (T:0.10MM) LAINA (T:0.10MM)	1				UR UR
	626-45577-10	SHIM (T:0.20MM) LAINA (T:0.20MM)	1				UR UR
	626-45577-20	SHIM (T:0.30MM) LAINA (T:0.30MM)	1				UR UR
	626-45577-30	SHIM (T:0.40MM) LAINA (T:0.40MM)	1				UR UR
	626-45577-40	SHIM (T:0.50MM) LAINA (T:0.50MM)	1				UR UR
50	655-45631-00	CLUTCH, DOG EMBRAGUE DE GARRA	1				
51	93605-29098	PIN, DOWEL PASADOR DE CLAVIJA	1				
52	93440-30040	CIRCLIP SEGURO	1				
53	90501-12M61	SPRING, COMPRESSION RESORTE DE COMPRESION	1				
54	654-45635-00	PLUNGER, SHIFT EMBOLO DE CAMBIO	1				
55	677-45611-01	SHAFT, PROPELLER EJE PROPUSOR	1				
56	90250-05036	PIN, STRAIGHT PASADOR CILINDRICO	1				
57	655-44147-00	BOOT, SHIFT ROD HULE DE VARILLA	1				
58	655-44150-00	SHIFT CAM ASSY CONJUNTO EJE LEVA COMPL.	1				S(17.4") S(17.4")
	655-44150-10	SHIFT CAM ASSY CONJUNTO EJE LEVA COMPL.	1				L(22.9") L(22.9")
	655-44150-20	SHIFT CAM ASSY CONJUNTO EJE LEVA COMPL.	1				X(24.8") X(24.8")



6770200-4140

FIG. 15 LOWER CASING & DRIVE 2 IMPULSOR E INFERIOR 2

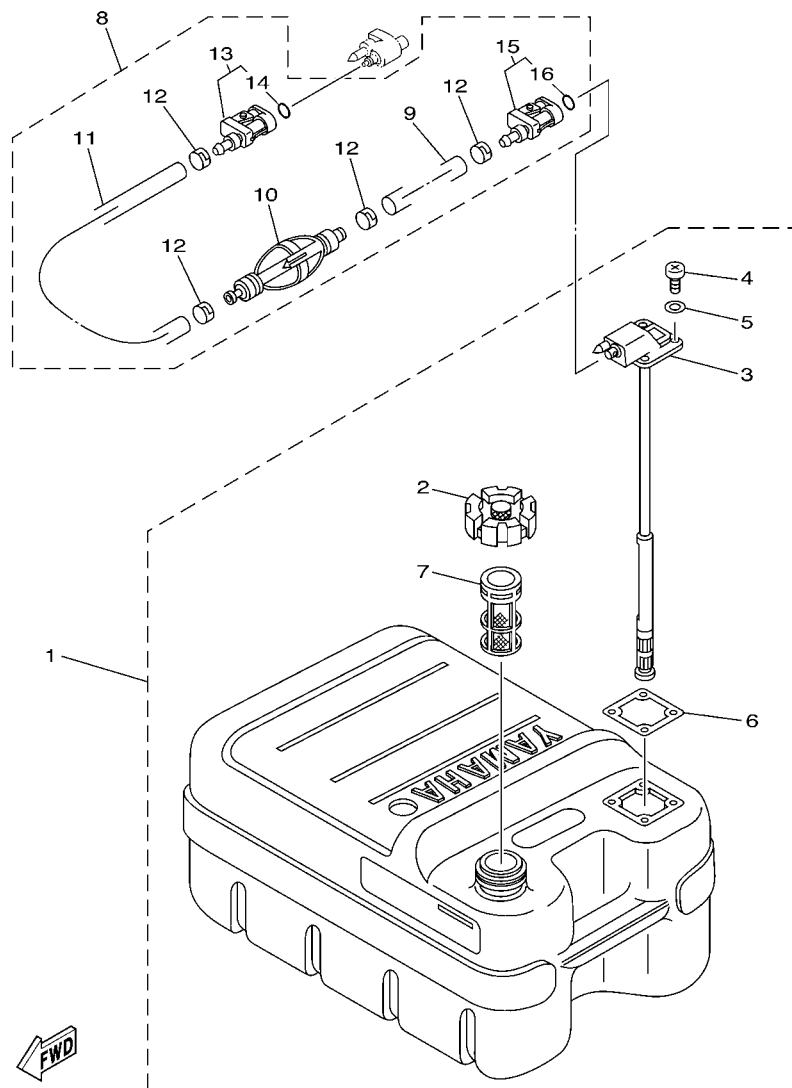


6770010-0140

REF. NO.	PART NO. CODIGO Nº	DESCRIPTION DESCRIPCION	6775				REMARKS OBSERVACIONES
1	93604-08062	PIN, DOWEL PASADOR DE CLAVIJA	2				
2	6E0-45251-12	ANODE CATODE	1				
3	95895-06016	BOLT, FLANGE TORNILLO DE REBORDE	2				
4	92990-06300	WASHER, INTERNAL TOOTH ARANDELA PLANA	2				
5	97095-06020	BOLT PERNO	4				
6	92995-06600	WASHER ARANDELA	4				
7	655-44360-00	WATER TUBE ASSY TUBO AGUA COMPL	1				S(17.4") S(17.4")
	655-44360-10	WATER TUBE ASSY TUBO AGUA COMPL	1				L(22.9") L(22.9")
	655-44360-20	WATER TUBE ASSY TUBO AGUA COMPL	1				X(24.8") X(24.8")
8	90445-11262	.HOSE (L30) .TUBO (L30)	1				S(17.4"),L(22.9") S(17.4"),L(22.9")
9	655-44365-00	.DAMPER, WATER SEAL .HULE DE SELLO DE AGUA	1				
10	655-44373-00	.SET PLATE, WATER TUBE .PLACA PARA FIJAR TUBO	1				
11	647-45616-02	NUT, PROPELLER TUERCA DE HELICE	1				
12	91490-30030	PIN, COTTER CHAVETA	1				
13	647-45941-00-EL	PROPELLER (3X9-1/4"X9-1/4"-C) PROPELA (3X9-1/4"X9-1/4"-C)	1				UR UR
	647-45943-00-EL	PROPELLER (3X9"X7"-C) PROPELA (3X9"X7"-C)	1				UR UR
	647-45947-00-EL	PROPELLER (3X9"X9"-C) PROPELA (3X9"X9"-C)	1				UR UR
	655-45943-00-EL	PROPELLER (3X9"X7-1/2"-C) PROPELA (3X9"X7-1/2"-C)	1				UR UR
	655-45945-00-EL	PROPELLER (3X9"X6-1/4"-C) PROPELA (3X9"X6-1/4"-C)	1				UR UR
	655-45947-01-EL	PROPELLER (3X9"X5-3/4"-C) PROPELA (3X9"X5-3/4"-C)	1				UR UR
	655-45949-00-EL	PROPELLER (3X9"X5"-C) PROPELA (3X9"X5"-C)	1				UR UR

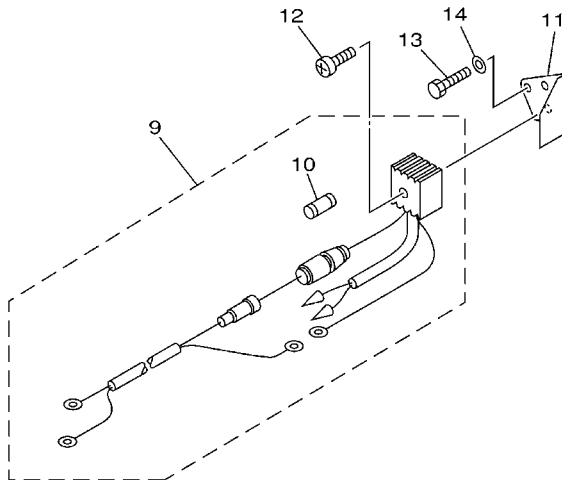
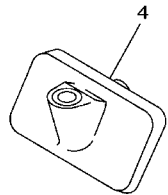
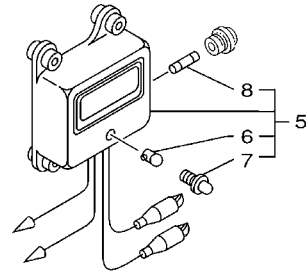
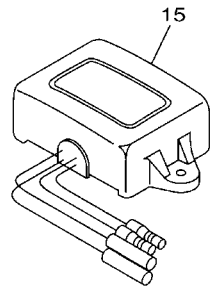
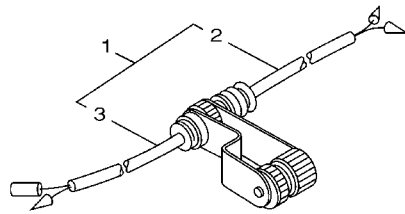
FIG. 16 FUEL TANK

DEPOSITO DE COMBUSTIBLE



68U3100-C240

REF. NO.	PART NO. CODIGO Nº	DESCRIPTION DESCRIPCION	6775				REMARKS OBSERVACIONES
1	6YJ-24201-00	FUEL TANK ASSY (24L) TANQUE DEL COMBUSTIBLE (24L)	1				AP AP
	6YJ-24201-10	FUEL TANK ASSY (24L) TANQUE DEL COMBUSTIBLE (24L)	1				AP FOR CHN AP FOR CHN
2	6YJ-24610-01	.CAP ASSY .TAPA COMPLETA	1				
3	6YJ-24260-00	.FUEL METER ASSY .MEDIDOR DE COMBUSTIBLE COMPL.	1				
	6Y1-24260-12	.FUEL METER ASSY .MEDIDOR DE COMBUSTIBLE COMPL.	1				FOR CHN FOR CHN
4	98586-05016	.SCREW, PAN HEAD .TORNILLO DE CABEZA CON PLANA	4				
5	6Y1-24329-00	.SEAL .SELLO	4				
6	6Y1-24268-00	.GASKET, FUEL METER .EMPAQ MEDIDOR DE COMBUSTIBLE	1				
7	6YJ-24167-00	.STRAINER .COLADOR	1				
8	61J-24306-04	FUEL PIPE COMP. 1 TUBO COMBUST. COMPL 1	1				AP AP
9	90445-11M06	.HOSE (L2050) .MANGUERA (L2050)	1				
10	61J-24360-00	.PRIMER PUMP ASSY .SOPORTE BOMBA	1				
11	90445-11M05	.HOSE (L850) .MANGUERA (L850)	1				
12	650-24351-01	.BAND 1 .ABRAZADERA 1	4				
13	6G1-24305-05	.FUEL PIPE JOINT COMP. 2 .CONECTOR MANGUERA COMBUST. 2	1				
14	93210-08287	..O-RING ..ANILLO O	1				
15	6Y1-24305-06	.FUEL PIPE JOINT COMP. 2 .CONECTOR MANGUERA COMBUST. 2	1				
16	93210-08287	..O-RING ..ANILLO O	1				



6770200-9170

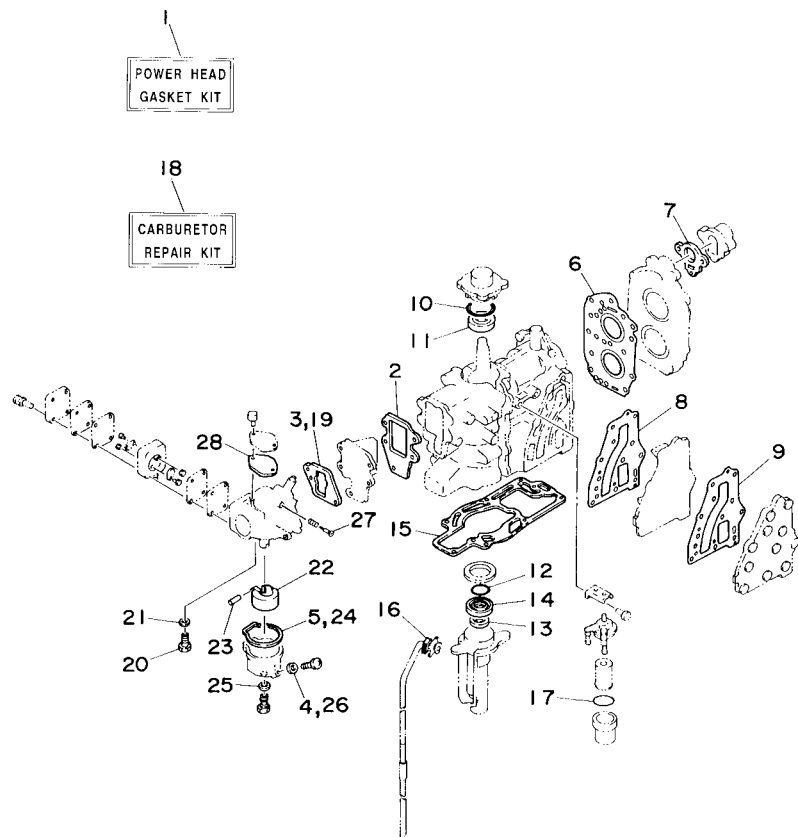
FIG. 17 OPTIONAL PARTS

PARTES OPCIONALES

REF. NO.	PART NO. CODIGO Nº	DESCRIPTION DESCRIPCION	6775				REMARKS OBSERVACIONES
1	682-84380-00	CONCENT 2P CONCENTO 2P COMPL.	1				
2	682-84381-00	.2P CONCENT .2P CONDUCTO DE SALIDA 1	1				
3	682-84382-00	.2P CONCENT .2P CONDUCTO DE SALIDA 2	1				
4	677-15758-82-4D	GUIDE, ROPE GUIA DE CUERDA	1				
5	648-81970-41	RECTIFIER ASSY RECTIFICADOR COMPLETO	1				
6	648-81977-40	.BULB, PILOT LIGHT .AMPOLLETA DE PILOTO	1				
7	648-81978-40	.LENS, PILOT LIGHT .LENTE PILOTO	1				
8	648-82151-41	.FUSE .FUSIBLE	1				
9	676-81970-00	RECTIFIER ASSY RECTIFICADOR COMPLETO	1				
10	663-82151-00	.FUSE (12V-20A) .FUSIBLE (12V-20A)	1				
11	677-81975-00	PLATE, RECTIFIER FITTING PLACA ACCESORIA RECTIF.	1				
12	97880-05025	SCREW, PAN HEAD TORNILLO DE CABEZA CON PLANA	1				
13	97013-06010	BOLT PERNO	2				
14	92903-06600	WASHER, PLATE RONDANA SENCILLA	2				
15	663-81910-10	VOLTAGE REGULATOR ASSY REGULADOR DE VOLTAJE COMPLETO	1				

FIG. 18 REPAIR KIT 1

ESTUCHE REPARACION 1



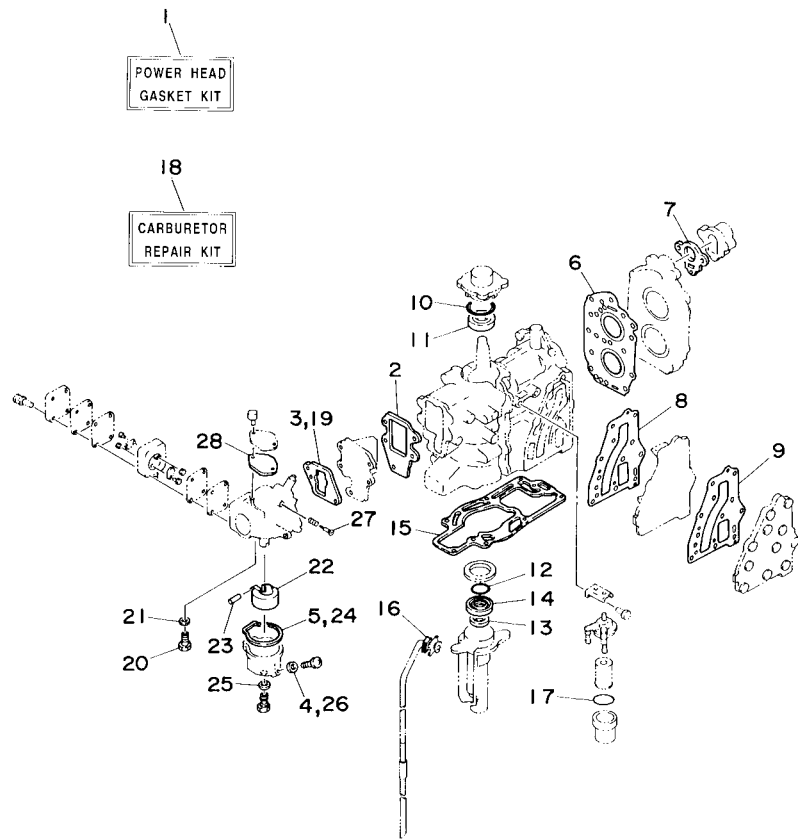
6773200-C180

REF. NO.	PART NO. CODIGO Nº	DESCRIPTION DESCRIPCION	6775				REMARKS OBSERVACIONES
1	677-W0001-A3	POWER HEAD GASKET KIT JUEGO DE EMPAQUE DE MOTOR	1				
2	677-13621-A1	.GASKET, VALVE SEAT .JUNTA, DE VALV.DE EMPAQUE	1				
3	677-14198-A1	.GASKET .EMPAQUE	1				
4	655-14398-00	.GASKET .EMPAQUE	1				
5	677-14384-01	.GASKET, FLOAT CHAMBER .EMPAQUE DE CAMARA DE BOIA	1				
6	677-11181-A1	.GASKET, CYLINDER HEAD 1 .JUNTA, DE CULATA 1	1				
7	677-12414-A1	.GASKET, COVER .EMPAQUE	1				
8	677-41112-A1	.GASKET, EXHAUST INNER COVER .EMPAQUE	1				
9	677-41114-A1	.GASKET, EXHAUST OUTER COVER .EMPAQUE	1				
10	93210-42159	.O-RING .ANILLO O	1				
11	93102-20M25	.OIL SEAL .SELLO ACEITE	1				
12	93210-42M70	.O-RING .ANILLO O	1				
13	93101-14M01	.OIL SEAL .SELLO ACEITE	1				
14	93101-20M29	.OIL SEAL .SELLO ACEITE	1				
15	677-45113-A1	.GASKET, UPPER CASING .EMPAQUE	1				
16	655-44365-00	.DAMPER, WATER SEAL .HULE DE SELLO DE AGUA	1				
17	93210-32738	.O-RING .ANILLO O	1				
18	677-W0093-06	CARBURETOR REPAIR KIT KIT REPARACION CARBURADOR	1				
19	677-14198-A1	.GASKET .EMPAQUE	1				
20	6E8-14390-12	.NEEDLE VALVE ASSY .VALVULA DE AGUJA COMPLETA	1				
21	367-14195-00	.GASKET .ARANDELA DE VALVULA DE AGUJA	1				
22	6E7-14385-00	.FLOAT .BOIA	1				
23	647-14386-10	.PIN, FLOAT .PASADOR DE BOIA	1				
24	677-14384-01	.GASKET, FLOAT CHAMBER .EMPAQUE DE CAMARA DE BOIA	1				
25	1J2-14398-00	.GASKET .EMPAQUE	1				
26	655-14398-00	.GASKET .EMPAQUE	1				
27	648-14323-00	.SCREW, AIR ADJUSTING .TORNILLO DE AJUSTE DE AIRE	1				

FIG. 18 REPAIR KIT 1

ESTUCHE REPARATION 1

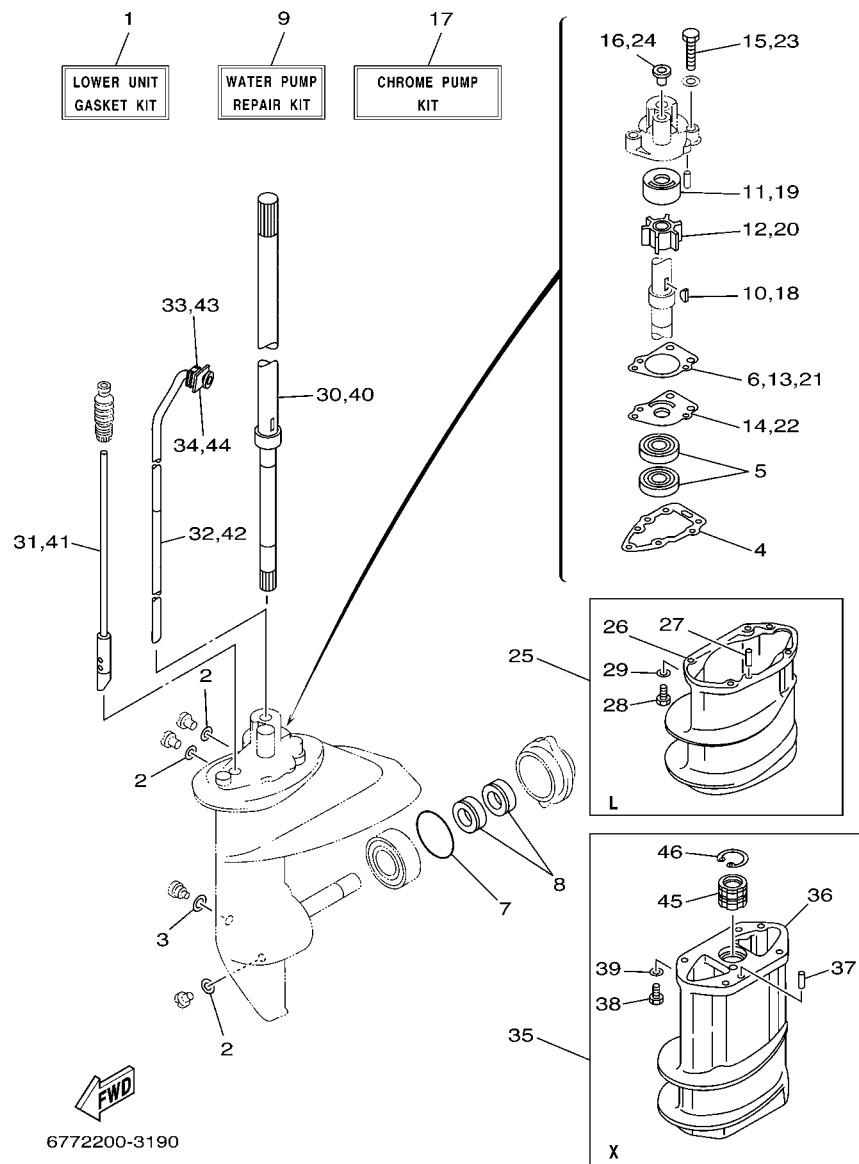
REF. NO.	PART NO. CODIGO Nº	DESCRIPTION DESCRIPCION	6775				REMARKS OBSERVACIONES
28	677-14227-01	.GASKET .EMPAQUE	1				



6773200-C180

FIG. 19 REPAIR KIT 2

ESTUCHE REPARATION 2



REF. NO.	PART NO. CODIGO Nº	DESCRIPTION DESCRIPCION	6775				REMARKS OBSERVACIONES
1	677-W0001-C0	LOWER UNIT GASKET KIT JUEGO DE EMPAQUE UNIDAD INFER.	1				
2	90430-08020	.GASKET .JUNTA	3				
3	90430-06M03	.GASKET .JUNTA	1				
4	677-45315-A1	.PACKING, LOWER CASING .EMPAQUE	1				
5	93101-18050	.OIL SEAL .SELLO ACEITE	2				
6	655-44315-A1	.GASKET, WATER PUMP .EMPAQUE	1				
7	93210-58144	.O-RING .ANILLO O	1				
8	93101-15074	.OIL SEAL .SELLO ACEITE	2				
9	655-W0078-B0	WATER PUMP REPAIR KIT ESTUCHE REPARACION BOMBA AGUA	1				
10	90280-03024	.KEY, WOODRUFF .CUNA WOODRUFF	1				
11	650-44322-01	.INSERT, CARTRIDGE .CARTUCHO	1				
12	662-44352-01	.IMPELLER .IMPULSOR	1				
13	655-44315-A1	.GASKET, WATER PUMP .EMPAQUE	1				
14	655-44323-01	.OUTER PLATE, CARTRIDGE .PLACA EXTERIOR DEL CARTUCHO	1				
15	97095-06040	.BOLT .PERNO	3				
16	647-44366-00	.DAMPER, WATER SEAL .GOMA DEL SELLO DE AGUA	1				
17	655-W0078-CA	CHROMATE POMP KIT ESTUCHE REPARACION BOMBA AGUA	1				
18	90280-03024	.KEY, WOODRUFF .CUNA WOODRUFF	1				
19	655-44322-41	.INSERT, CARTRIDGE .CARTUCHO	1				
20	662-44352-01	.IMPELLER .IMPULSOR	1				
21	655-44315-A1	.GASKET, WATER PUMP .EMPAQUE	1				
22	655-44323-41	.OUTER PLATE, CARTRIDGE .PLACA EXTERIOR DEL CARTUCHO	1				
23	97095-06040	.BOLT .PERNO	3				
24	647-44366-00	.DAMPER, WATER SEAL .GOMA DEL SELLO DE AGUA	1				
25	677-W0072-00-4D	EXTENSION KIT ESTUCHE PARA EXTENSION	1				L(22.9") L(22.9")
26	647-45211-10-4D	.EXTENSION .EXTENSION	1				
27	93604-08062	.PIN, DOWEL .PASADOR DE CLAVIJA	2				

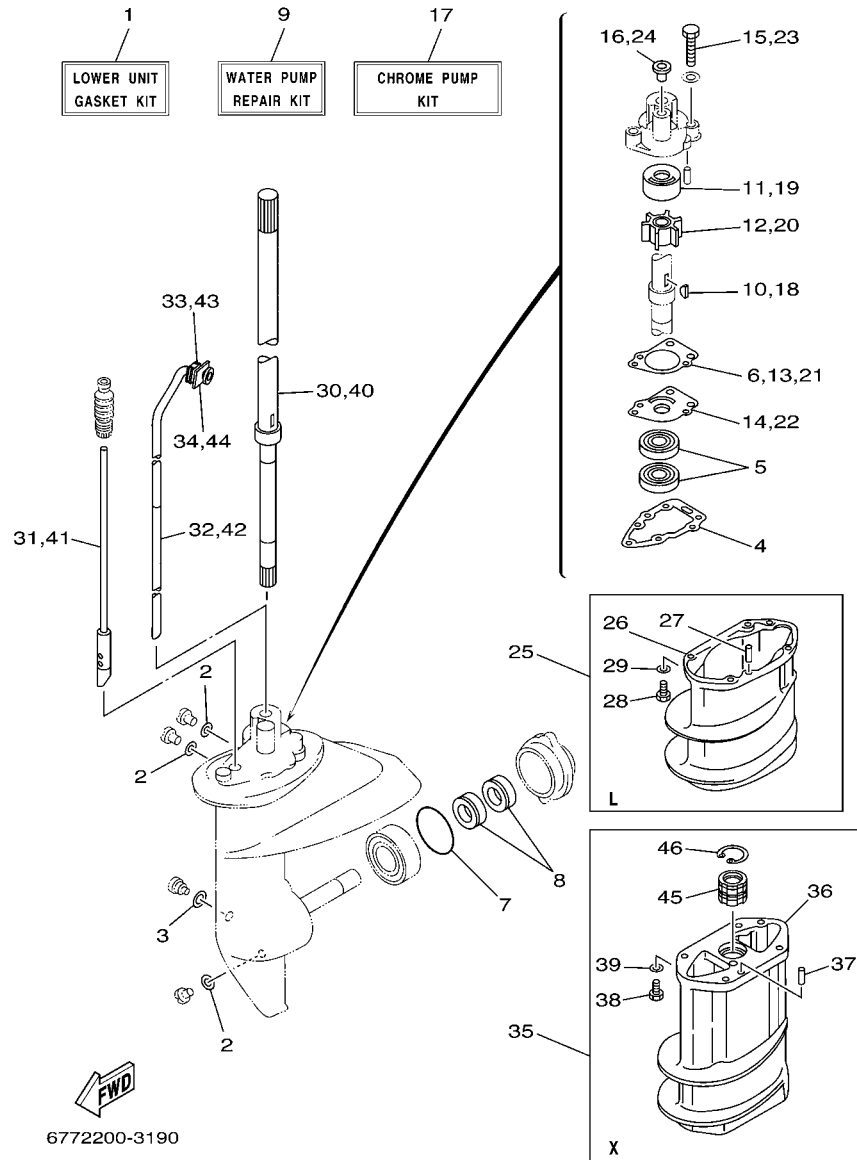


FIG. 19 REPAIR KIT 2

ESTUCHE REPARATION 2

REF. NO.	PART NO. CODIGO Nº	DESCRIPTION DESCRIPCION	6775		REMARKS OBSERVACIONES
28	97095-06020	.BOLT .PERNO	4		
29	92995-06600	.WASHER .ARANDELA	4		
30	655-45501-10	.DRIVE SHAFT COMP. .EJE DE MANDO COMPL.	1		
31	655-44150-10	.SHIFT CAM ASSY .CONJUNTO EJE LEVA COMPL.	1		
32	655-44360-10	.WATER TUBE ASSY .TUBO AGUA COMPL.	1		
33	655-44365-00	.DAMPER, WATER SEAL .HULE DE SELLO DE AGUA	1		
34	655-44373-00	.SET PLATE, WATER TUBE .PLACA PARA FIJAR TUBO	1		
35	677-W0073-00-4D	EXTENSION KIT ESTUCHE PARA EXTENSION	1		X(24.8") X(24.8")
36	655-45211-20-4D	.EXTENSION .EXTENSION	1		
37	93604-08062	.PIN, DOWEL .PASADOR DE CLAVIJA	2		
38	97095-06020	.BOLT .PERNO	4		
39	92995-06600	.WASHER .ARANDELA	4		
40	655-45501-20	.DRIVE SHAFT COMP. .EJE DE MANDO COMPL.	1		
41	655-44150-20	.SHIFT CAM ASSY .CONJUNTO EJE LEVA COMPL.	1		
42	655-44360-20	.WATER TUBE ASSY .TUBO AGUA COMPL.	1		
43	655-44365-00	.DAMPER, WATER SEAL .HULE DE SELLO DE AGUA	1		
44	655-44373-00	.SET PLATE, WATER TUBE .PLACA PARA FIJAR TUBO	1		
45	655-45318-00	.BUSHING, DRIVE SHAFT .BUJE, EJE DE MANDO	1		
46	93420-26M00	.CIRCLIP .SEGURO	1		

NUMERICAL INDEX
INDICE NUMERICO

PART NO. CODIGO N°	REF. NO.	PART NO. CODIGO N°	REF. NO.	PART NO. CODIGO N°	REF. NO.	PART NO. CODIGO N°	REF. NO.	PART NO. CODIGO N°	REF. NO.	PART NO. CODIGO N°	REF. NO.
677-11111-00-1S	2 - 33	6E7-14381-00	5 - 19	6Y1-24268-00	16 - 6	677-41661-00-94	10 - 26	654-43313-00-94	12 - 22	677-45111-01-4D	13 - 1
677-11181-A1	2 - 34	677-14384-01	5 - 22	6G1-24304-02	6 - 1	647-42111-02-4D	10 - 1	655-43318-00-4D	12 - 16	677-45113-A1	13 - 2
	18 - 6		18 - 5	6G1-24305-05	16 - 13	677-42112-00-4D	10 - 9	647-43613-00	12 - 50		18 - 15
664-11325-00	2 - 18	6E7-14385-00	5 - 23	6Y1-24305-06	16 - 15	647-42119-02	10 - 14	647-43614-00	12 - 44	647-45151-01	13 - 6
646-11370-01	2 - 4		18 - 22	61J-24306-04	16 - 8	656-42126-01	10 - 18	647-43615-01	12 - 45	647-45211-10-4D	13 - 10
650-11370-01	2 - 3	647-14386-10	5 - 25	6Y1-24329-00	16 - 5	677-42137-10	10 - 16	677-43616-00	12 - 43		19 - 26
676-11372-00	2 - 6		18 - 23	650-24351-01	16 - 12	655-42138-01	10 - 21	647-43627-01	12 - 49	655-45211-20-4D	13 - 10
677-11372-00	2 - 5	6E8-14390-12	5 - 5	61J-24360-00	16 - 10	647-42177-00	10 - 15	677-43630-00	12 - 39		19 - 36
677-11400-02	3 - 1		18 - 20	677-24411-02	5 - 28	655-42511-00-4D	12 - 57	620-43632-00	12 - 27	655-45214-02-4D	14 - 6
677-11412-02	3 - 2	367-14396-00	5 - 24	677-24412-02	5 - 29	647-42523-00	12 - 61	647-43659-00	12 - 51	626-45215-00	14 - 8
677-11422-02	3 - 3	1J2-14398-00	5 - 7	677-24413-01	5 - 32	655-42525-00	12 - 30	655-44111-02-4D	10 - 45	677-45251-00	14 - 14
677-11432-02	3 - 4		18 - 25	6A0-24421-01	5 - 27	655-42526-00	12 - 31	677-44119-00	10 - 51	6E0-45251-12	15 - 2
677-11442-02	3 - 5	655-14398-00	5 - 21	677-24434-02	5 - 26	655-42527-00	12 - 32	655-44121-01	10 - 53	677-45300-01-4D	14 - 1
677-11515-01	3 - 11		18 - 4	677-24435-02	5 - 30	655-42529-00	12 - 33	655-44122-03	10 - 47	677-45300-11-4D	14 - 1
647-11610-00	3 - 15	677-14431-00	4 - 15	677-24444-01	5 - 33	655-42532-00	12 - 34	655-44143-01	10 - 56	677-45300-21-4D	14 - 1
647-11610-10	3 - 15	677-14441-00	4 - 16	677-24471-01	5 - 31	647-42537-00	12 - 54	616-44145-01	10 - 59	655-45310-02-4D	14 - 2
647-11610-20	3 - 15	624-14485-00	2 - 7	61N-24521-00	6 - 6	677-42538-00	12 - 55	616-44146-01	10 - 60	677-45315-A1	14 - 20
677-11631-00-97	3 - 14	655-14497-01	10 - 30	61N-24560-00	6 - 4	647-42539-00	12 - 56	655-44147-00	14 - 57		19 - 4
6G1-11633-00	3 - 16	677-15100-02-1S	2 - 2	61N-24563-00	6 - 5	647-42541-00	12 - 58	655-44150-00	14 - 58	647-45316-09	14 - 3
677-11635-00	3 - 14	677-15359-00-94	2 - 20	6K3-24566-00	6 - 8	655-42542-00	12 - 59	655-44150-10	14 - 58	655-45318-00	13 - 14
677-11636-00	3 - 14	677-15379-02	2 - 32	6YJ-24610-01	16 - 2	606-42591-00	1 - 21		19 - 31		19 - 45
6E0-11651-01	3 - 6	677-15396-01-5B	2 - 25	677-26301-02	10 - 22	677-42610-J1-4D	1 - 1	655-44150-20	14 - 58	647-45331-00-94	14 - 17
6G1-11681-00	3 - 8	677-15705-02	7 - 13	6A1-28176-00	1 - 26	6G1-42615-00	1 - 3		19 - 41	655-45361-02-4D	14 - 23
677-12413-00-1S	2 - 36	677-15710-05-94	7 - 1	6E0-28193-00-94	6 - 15	677-42647-00	1 - 4	655-44311-03	14 - 29	655-45501-00	14 - 39
677-12414-A1	2 - 37	682-15711-71-94	7 - 2	626-28193-01-94	6 - 15	677-42651-02	1 - 5	655-44315-A1	14 - 30	655-45501-10	14 - 39
	18 - 7	677-15714-00-94	7 - 4	61H-2819R-31	6 - 13	626-42658-00	5 - 18		19 - 6		19 - 30
677-13437-0B	1 - 10	677-15717-01	7 - 10	677-41111-01-1S	2 - 39	677-42677-J0	1 - 7	650-44322-01	14 - 31	655-45501-20	14 - 39
677-13610-00	4 - 1	6E7-15723-00-94	7 - 29	677-41112-A1	2 - 40	677-42678-H0	1 - 8		19 - 11		19 - 40
677-13621-A1	4 - 3	677-15741-01	7 - 11		18 - 8	677-42711-73-4D	1 - 11	655-44322-41	14 - 31	647-45533-00	14 - 41
	18 - 2	677-15746-00	7 - 37	677-41113-01-1S	2 - 42	655-42715-00	10 - 48		19 - 19	647-45533-20	14 - 41
677-14157-01	5 - 12	677-15747-00	7 - 40	677-41114-A1	2 - 41	677-42724-00	1 - 19	655-44323-01	14 - 32	647-45533-30	14 - 41
367-14195-00	5 - 6	656-15748-00	7 - 33		18 - 9	677-42725-00	1 - 20		19 - 14	647-45533-40	14 - 41
	18 - 21	689-15755-01	7 - 14	677-41210-00	5 - 34	6E7-42791-00	1 - 25	655-44323-41	14 - 32	647-45533-50	14 - 41
677-14198-A1	4 - 6	677-15758-01-94	7 - 18	677-41213-00-94	8 - 25	6E7-42791-10	1 - 25		19 - 22	647-45533-60	14 - 41
	18 - 3	677-15758-82-4D	17 - 4	677-41226-00	5 - 16	677-42815-00-4D	1 - 12	662-44352-01	14 - 34	647-45551-00	14 - 40
646-14212-01	5 - 10	677-15761-01	1 - 2	677-41241-00	5 - 15	656-42816-00	1 - 15		19 - 12	647-45560-00	14 - 44
677-14227-01	5 - 13	677-15762-00	7 - 19	677-41256-00	4 - 9	620-43111-02-4D	12 - 1	655-44360-00	15 - 7	647-45567-00	14 - 46
	18 - 28	677-15770-01	7 - 35	677-41271-00	4 - 10	620-43112-01-4D	12 - 2	655-44360-10	15 - 7	647-45570-01	14 - 47
677-14301-08	5 - 1	6K3-15771-00-94	7 - 26	677-41611-00-94	8 - 18	6E7-43113-01	12 - 10		19 - 32	626-45577-00	14 - 49
664-14321-01	5 - 8	677-15772-00	7 - 36	677-41612-00	8 - 19	620-43114-00	12 - 3	655-44360-20	15 - 7	626-45577-10	14 - 49
648-14323-00	5 - 9	648-15773-00	7 - 3	677-41615-10	8 - 22	677-43116-01	12 - 4		19 - 42	626-45577-20	14 - 49
	18 - 27	6F5-15779-02	7 - 16	677-41631-00	10 - 36	663-43118-01-4D	12 - 5	655-44365-00	15 - 9	626-45577-30	14 - 49
6E7-14325-00	5 - 35	6A0-15789-00	7 - 17	677-41632-00	10 - 40	6L4-43160-00	12 - 35		18 - 16	626-45577-40	14 - 49
647-14326-00	5 - 11	6YJ-24167-00	16 - 7	655-41635-00	10 - 32	689-43165-00	12 - 36		19 - 33	677-45611-01	14 - 55
677-14327-01	5 - 17	6YJ-24201-00	16 - 1	655-41638-01	10 - 31	647-43181-00	12 - 26	647-44366-00	14 - 33	647-45616-02	15 - 11
677-14341-00	5 - 3	6YJ-24201-10	16 - 1	650-41641-00	10 - 33	620-43189-00	12 - 23		19 - 16	655-45631-00	14 - 50
647-14342-23	5 - 4	6YJ-24260-00	16 - 3	647-41652-00	7 - 43	677-43311-01-4D	12 - 15	655-44373-00	15 - 10	654-45635-00	14 - 54
677-14343-40	5 - 2	6Y1-24260-12	16 - 3		10 - 41	647-43312-00-4D	12 - 19		19 - 34	647-45941-00-EL	15 - 13

NUMERICAL INDEX
INDICE NUMERICO

PART NO. CODIGO N°	REF. NO.	PART NO. CODIGO N°	REF. NO.	PART NO. CODIGO N°	REF. NO.	PART NO. CODIGO N°	REF. NO.	PART NO. CODIGO N°	REF. NO.	PART NO. CODIGO N°	REF. NO.
647-45943-00-EL	15 - 13	6K3-85560-40	8 - 2	90202-05088	7 - 42	90501-10227	7 - 34	92995-06600	8 - 24	93605-29098	14 - 51
655-45943-00-EL	15 - 13	6G1-85570-01	9 - 6	90206-05005	10 - 42	90501-10264	11 - 19		9 - 5	93700-06M03	12 - 18
655-45945-00-EL	15 - 13	6E7-85580-70	8 - 5	90206-12052	1 - 13	90501-12274	10 - 50		10 - 11		13 - 9
647-45947-00-EL	15 - 13	677-W0001-A3	18 - 1	90209-18112	3 - 9	90501-12M61	14 - 53		11 - 4	94702-00217	2 - 45
655-45947-01-EL	15 - 13	677-W0001-C0	19 - 1	90240-05004	10 - 63	90501-16104	12 - 41		12 - 21	94702-00271	2 - 45
655-45949-00-EL	15 - 13	677-W0004-00	4 - 2	90240-05047	12 - 46	90501-23215	10 - 17		13 - 5	95303-06600	7 - 9
647-48330-50	11 - 10	677-W0070-H0	1 - 9	90243-04007	12 - 6	90501-26146	12 - 48		14 - 22	95380-03600	5 - 36
617-48331-91	11 - 14	677-W0072-00-4D	19 - 25	90249-04M05	12 - 40	90501-26147	12 - 48		15 - 6	95380-04700	4 - 14
647-48340-50	11 - 16	677-W0073-00-4D	19 - 35	90250-05036	14 - 56	90502-10M07	12 - 38		19 - 29	95380-06600	10 - 39
647-48346-50	11 - 17	655-W0078-B0	19 - 9	90254-03003	10 - 35	90508-16020	12 - 29	93101-14M01	2 - 28		11 - 9
617-48346-90	11 - 11	655-W0078-CA	19 - 17	90266-04M04	1 - 6	90508-16021	12 - 28		18 - 13		12 - 13
617-48361-91	11 - 20	677-W0090-06-1S	2 - 1	90269-02M08	12 - 17	90508-18022	12 - 52	93101-15074	14 - 25	95380-06700	4 - 7
655-48501-02	11 - 1	677-W0093-06	18 - 18	90280-03024	14 - 35	90510-08M04	7 - 6		19 - 8	95380-08600	6 - 9
655-48501-10	11 - 1	656-W2810-02	6 - 14		19 - 10	90560-12075	10 - 2	93101-18050	14 - 19	95627-06325	4 - 19
700-48510-12	11 - 22	90101-06336	12 - 11	90280-04M06	8 - 15	90560-12141	10 - 4		19 - 5	95895-06012	14 - 15
676-48511-10	11 - 23	90101-10M00	12 - 7	90334-10008	14 - 9	90560-30085	10 - 3	93101-20M29	2 - 27	95895-06016	15 - 3
655-48531-51	11 - 2	90116-06M04	4 - 20	90340-08002	14 - 10	91490-16010	10 - 58		18 - 14	97013-06010	17 - 13
647-48534-50	11 - 5	90119-06023	2 - 44	90386-08032	10 - 6	91490-30030	15 - 12	93102-20M25	2 - 22	97013-06018	4 - 4
655-48541-00-4D	10 - 34	90119-06048	2 - 35	90386-12069	1 - 14	91690-30008	12 - 37		18 - 11	97075-08035	12 - 60
663-81910-10	17 - 15	90119-06M15	2 - 9	90387-06504	7 - 38	91690-30010	3 - 13	93210-08287	16 - 14	97075-10040	11 - 24
676-81970-00	17 - 9	90119-06M16	2 - 10	90387-06M11	12 - 12	91690-30012	11 - 15	93210-09165	10 - 52	97090-05020	10 - 54
648-81970-41	17 - 5	90119-06M19	9 - 2	90387-14108	14 - 4	91690-40016	10 - 46	93210-25032	10 - 5	97090-06045	11 - 8
677-81975-00	17 - 11	90119-06M34	7 - 7	90430-06M03	14 - 13	91690-40020	7 - 5	93210-32738	6 - 7	97095-05014	8 - 26
648-81977-40	17 - 6	90119-06M87	7 - 39		19 - 3	92902-04100	8 - 13		18 - 17	97095-05020	11 - 6
648-81978-40	17 - 7	90119-06MA3	2 - 38	90430-08020	14 - 11	92902-05100	8 - 9	93210-42159	2 - 21	97095-06010	9 - 11
663-82151-00	17 - 10	90119-06MA4	2 - 43		19 - 2	92903-06600	4 - 5		18 - 10	97095-06012	1 - 17
648-82151-41	17 - 8	90149-05M13	10 - 19	90445-07258	2 - 12		17 - 14	93210-42M70	2 - 26		7 - 30
682-82370-00	9 - 15	90149-06003	14 - 12	90445-07M02	2 - 11	92903-10600	10 - 20		18 - 12	97095-06016	2 - 30
6E3-82370-21	9 - 15	90151-06M01	2 - 19	90445-09082	6 - 10	92990-04600	4 - 13	93210-58144	14 - 26		7 - 20
682-82556-00	1 - 23	90152-05M02	14 - 7	90445-09163	6 - 11	92990-05100	10 - 55		19 - 7		8 - 23
677-82575-20	1 - 22	90159-05038	8 - 10	90445-10M03	2 - 15	92990-05200	10 - 43	93306-004U0	14 - 5		9 - 4
6E3-8257H-00	1 - 27	90159-05039	8 - 7	90445-11262	15 - 8	92990-05600	4 - 18	93306-00501	14 - 24	97095-06018	2 - 23
689-8257Y-00	1 - 24	90170-06011	10 - 24	90445-11M05	16 - 11	92990-06100	10 - 38	93306-204U0	3 - 10		7 - 27
6K3-83557-00	9 - 16	90170-10113	8 - 16	90445-11M06	16 - 9	92990-06200	10 - 57	93310-418U0	3 - 7		11 - 3
6A1-83625-41	10 - 64	90179-06045	10 - 23	90464-07015	2 - 13	92990-06300	14 - 16	93420-26M00	13 - 15	97095-06020	6 - 2
6E0-83627-41	10 - 65	90185-06062	10 - 8	90467-06016	2 - 14		15 - 4		19 - 46		7 - 22
682-84380-00	17 - 1	90185-10051	11 - 26	90467-08004	6 - 12	92990-06600	10 - 37	93430-06M02	7 - 12		10 - 7
682-84381-00	17 - 2		12 - 9	90467-09M09	2 - 16		12 - 14	93440-30040	14 - 52		13 - 7
682-84382-00	17 - 3	90201-06060	7 - 8	90468-10003	12 - 53	92990-08600	11 - 12	93440-47055	3 - 12		14 - 21
6K3-85509-70	8 - 3	90201-06068	1 - 16	90468-10004	4 - 12	92990-10600	11 - 25	93450-13022	3 - 19		15 - 5
6G1-85515-70	8 - 14	90201-10120	7 - 32	90468-10005	7 - 41	92995-05600	8 - 21	93505-16024	10 - 49		19 - 28
6E7-85520-70	8 - 4	90201-10126	8 - 17		10 - 44		11 - 7	93602-14118	3 - 17	97095-06025	9 - 7
6K3-85525-01	9 - 3	90201-10M66	12 - 8		12 - 47	92995-06100	9 - 8	93604-08062	13 - 11		12 - 24
6E7-85533-40	8 - 6	90201-12161	14 - 43	90480-14M02	4 - 11	92995-06600	1 - 18		15 - 1		13 - 4
696-85540-12	9 - 1	90201-12565	3 - 18	90480-16M03	10 - 25		2 - 24		19 - 27	97095-06035	7 - 24
6K3-85542-01	9 - 10	90201-13198	14 - 45	90480-25161	9 - 13		4 - 8	93604-18080	14 - 36		10 - 28
6G1-85548-70	8 - 11	90201-15229	14 - 48	90480-25M18	9 - 14		6 - 3	93605-08041	2 - 8	97095-06040	10 - 12
6G1-85550-71	8 - 1	90201-41303	2 - 29	90501-10071	11 - 13		7 - 21		13 - 3		12 - 20

NUMERICAL INDEX
INDICE NUMERICO

PART NO. CODIGO N°	REF. NO.	PART NO. CODIGO N°	REF. NO.	PART NO. CODIGO N°	REF. NO.	PART NO. CODIGO N°	REF. NO.	PART NO. CODIGO N°	REF. NO.	PART NO. CODIGO N°	REF. NO.
97095-06040	14 - 37										
	19 - 15										
97802-04008	8 - 12										
97802-05020	8 - 8										
97880-05020	4 - 17										
97880-05025	17 - 12										
97885-05010	8 - 20										
97890-04005	5 - 20										
97980-04112	5 - 14										
98586-05016	16 - 4										
99001-04600	12 - 42										
99001-07600	14 - 42										
99530-10014	2 - 17										