



**PARTS  
CATALOGUE  
CATALOGO  
DE REPUESTOS**

**E8DMH'10** (6779)

---



1J677-200S1

( )

E8DMH  
PARTS CATALOGUE  
©2009 by Yamaha Motor Co., Ltd.  
1st edition, August 2009  
All rights reserved.  
Any reprinting or unauthorized use  
without the written permission of  
Yamaha Motor Co., Ltd.  
is expressly prohibited.  
Printed in Japan.

E8DMH  
CATALOGO DE REPUESTOS  
©2009 por Yamaha Motor Co., Ltd.  
1ª edición, agosto 2009  
Todos los derechos reservados.  
Toda reproducción o uso no autorizado  
sin el consentimiento escrito de  
Yamaha Motor Co., Ltd.  
quedan expresamente prohibidos  
Impreso en Japón.

# FOREWORD

This Parts Catalogue is related to the parts for the model(s) on the cover page. When you are ordering replacement parts, please refer to this Parts Catalogue and quote both part numbers and part names correctly.

1. Modifications or additions which have been made after the issue of the Parts Catalogue will be announced in the Parts News.  
It is advisable that you make the necessary corrections to the Parts Catalogue according to the Parts News.

2. Abbreviations

The following abbreviations are used in this Parts Catalogue.

“UR” Use specified parts number.

“UN” Use as many as needed.

“AP” Alternate Parts

“LM” Locally Made (Parts need to be ordered locally)

“F#” Frame No. (Applicable machine No.)

“O/S” Over Size

3. The number of components for assembly

- Parts, which are to be supplied in an assembly, are listed with a dot (.) in front of the part name as shown below.
- The numeral appearing to the right of each component part indicates the quantity of parts for each assembly unit.

PART NO.	DESCRIPTION	Q'TY	REMARKS
2F5-83310-60	FRONT FLASHER LIGHT ASSY	2	
115-83311-60	.BULB (6V-18W)	1	

4. Applicable colours of graphics are represented in the “REMARKS” as shown below.

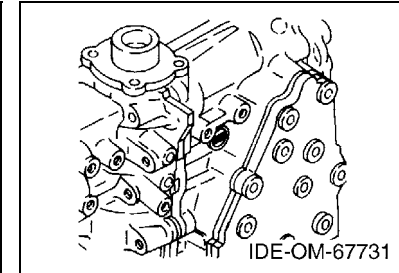
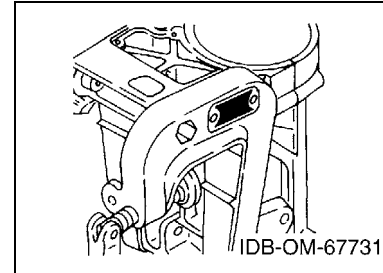
PART NO.	DESCRIPTION	Q'TY	REMARKS
2N4-24110-00-X5	FUEL TANK COMP.	2	MXR
3J1-24240-10	.GRAPHIC, FUEL TANK	1	FOR MXR

5. Note that the illustrations for reference in finding parts numbers are not to be used for assembling. When assembling, please use the applicable service manual.

6. The asterisk (\*) before a reference number indicates modified items after the first edition.

7. Applicable Serial No.

Engine Serial No.



8. Applicable Engine Starting Serial No.

Model	Serial No.	Model	Serial No.
E8D	677K-1011894		

9. Applicable Colour Code

Abbreviation	Colour Name	Colour Code
DBNM2	DARK BLUISH GRAY METALLIC 2	004D

10. Quantity Column Information

Column No.	Name Of Q'ty Column	Applicable Model
1	6779	E8DMH

# PROLOGO

Este catálogo de repuestos corresponde a las piezas para el o los modelos que figuran en la página de portada. Al formular el pedido de repuestos, se ruega citar este catálogo y especificar correctamente el número y el nombre de las piezas.

- Las modificaciones y agregados que se hayan realizado después de la edición de este Catálogo de Repuestos, serán anunciados en las Informaciones de Recambios. Es recomendable que se hagan las correcciones necesarias en el Catálogo de Repuestos de acuerdo con las Informaciones de Recambios.

## 2. Abreviaciones

En este. Catálogo de Repuestos se emplean las siguientes abreviaciones.

“UR” Usar el número de partes especificado

“UN” Usar la cantidad necesaria

“AP” Piezas sustitutivas

“LM” Fabricación local (Hay que pedir los repuestos en las cercanías)

“F#” N° de bastidor (N° aplicable a la máquina)

“O/S” Sobredimensionado

## 3. La cantidad de componentes para el montaje

- Los componentes, suministrados como conjunto, se describen con un punto (.) que precede al nombre del parte como se indica a continuación.
- La numeración que aparece a la derecha de cada descripción indica la cantidad de partes por cada unidad de conjunto.

CODIGO N°	DESCRIPCION	CANT.	OBSERVACIONES
2F5-83310-60	ENSAMBLAJE DE LA LUZ	2	
115-83311-60	.BOMBILLA (6V-18W)	1	

## 4. Los colores de los componentes se indican como sigue en la columna de “OBSERVACIONES”.

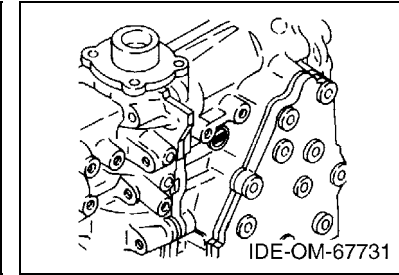
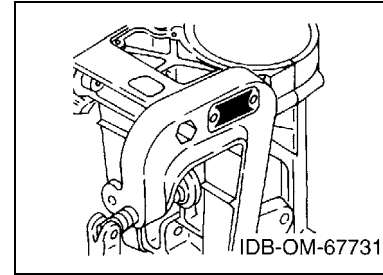
CODIGO N°	DESCRIPCION	CANT.	OBSERVACIONES
2N4-24110-00-X5	COMP. DEL TANQUE	2	MXR
3J1-24240-10	.GRAFICO, DEL TANQUE	1	PARA MXR

- Debe tenerse en cuenta que las ilustraciones sirven como guía para la búsqueda de los números de partes y no deben usarse para el montaje. Durante el montaje, se recomienda usar el manual de taller correspondiente.

- EL asterisco (\*) antes del número de referencia indica los elementos modificados después de la primera edición.

## 7. Números de serie

N° de Serie del motor



## 8. Números de serie del motor

Modelo	N° de serie	Modelo	N° de serie
E8D	677K-1011894		

## 9. Códigos de color aplicables

Abreviatura	Nombre de color	Código de color
DBNM2	DARK BLUISH GRAY METALLIC 2	004D

## 10. Información para la columna de cantidades

Columna N°	Nombre de la columna de cantidades	Modelo aplicable
1	6779	E8DMH

# CONTENTS

TOP COWLING .....	1
CYLINDER & CRANKCASE .....	2
CRANKSHAFT & PISTON .....	4
INTAKE .....	5
CARBURETOR .....	6
FUEL .....	8
STARTER .....	9
GENERATOR .....	11
ELECTRICAL .....	12
CONTROL .....	13
REMO CON ATTACHMENT .....	16
BRACKET .....	17
UPPER CASING .....	20
LOWER CASING & DRIVE 1 .....	21
LOWER CASING & DRIVE 2 .....	24
FUEL TANK .....	25
OPTIONAL PARTS .....	26
REPAIR KIT 1 .....	27
REPAIR KIT 2 .....	29

## INDEX

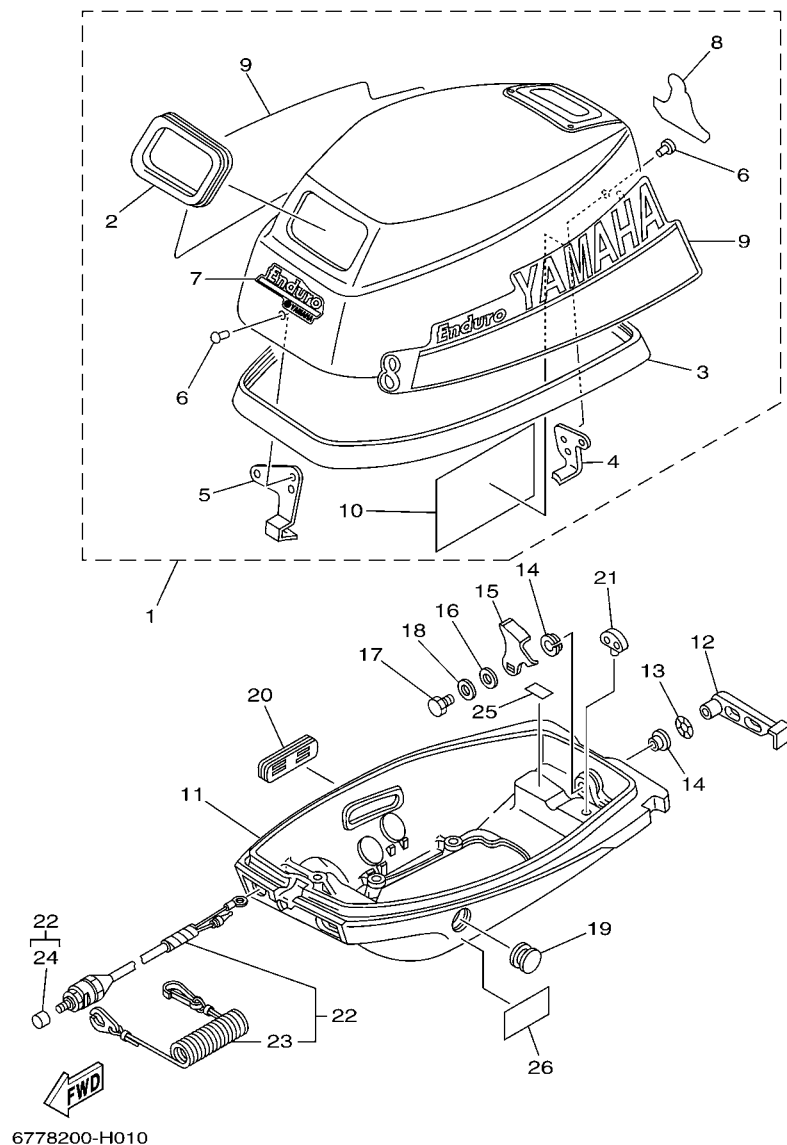
NUMERICAL INDEX .....	31
-----------------------	----

# CONTENIDO

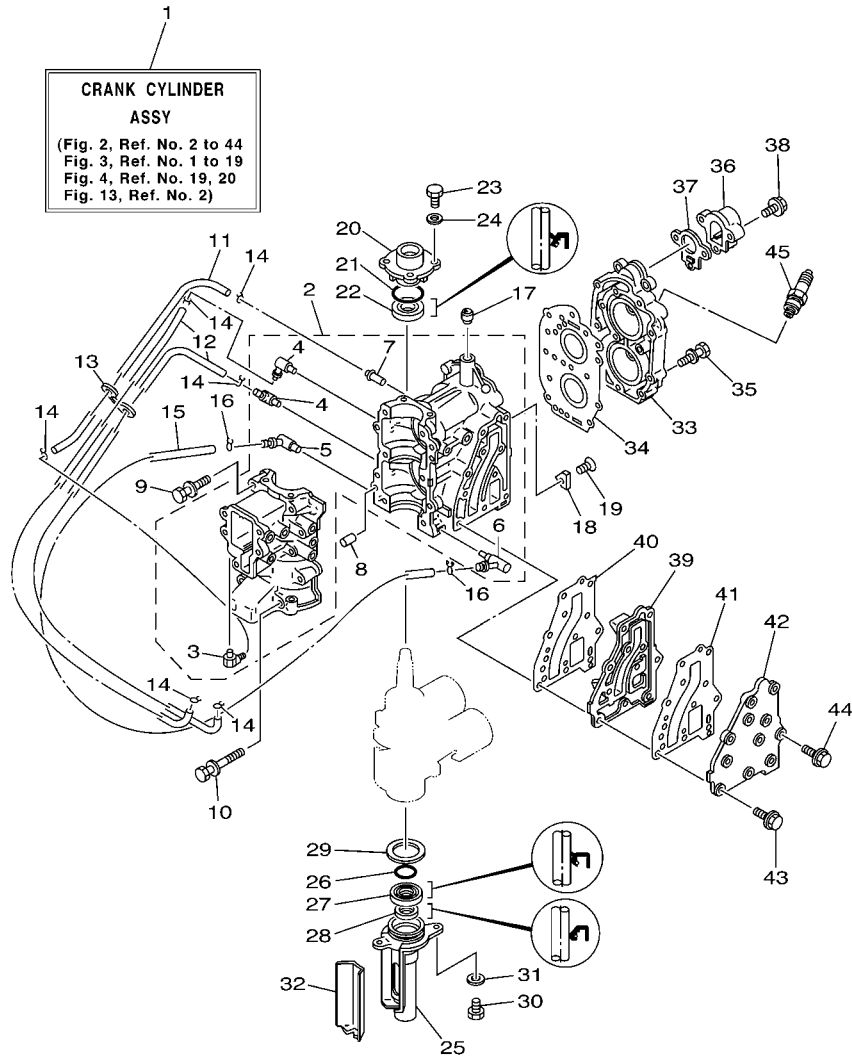
SOPORTE SUPERIOR .....	1
CYLINDRO & CARTER .....	2
CIGUENAL & PISTON .....	4
ADMISION .....	5
CARBURADOR .....	6
COMBUSTIBLE .....	8
ARRANQUE .....	9
GENERADOR .....	11
ELECTRICO .....	12
CONTROL .....	13
CONJUNTO ADITAMENTO .....	16
SOPORTE .....	17
FUNDA SUPERIOR .....	20
IMPULSOR E INFERIOR 1 .....	21
IMPULSOR E INFERIOR 2 .....	24
DEPOSITO DE COMBUSTIBLE .....	25
PARTES OPCIONALES .....	26
ESTUCHE REPARATION 1 .....	27
ESTUCHE REPARATION 2 .....	29
<b>INDICE</b>	
INDICE NUMERICO .....	31

FIG. 1 TOP COWLING

SOPORTE SUPERIOR



REF. NO.	PART NO. CODIGO Nº	DESCRIPTION DESCRIPCION	6779				REMARKS OBSERVACIONES
1	677-42610-J1-4D	TOP COWLING ASSY SOPORTE SUPERIOR COMPL.	1				
2	677-15761-01	.SEAL, RUBBER 1 .SELLO DE GOMA 1	1				
3	6G1-42615-00	.SEAL .SELLO	1				
4	677-42647-00	.HOLDER, CLAMP BAND .MORDAZA DE ABRAZADERA	1				
5	677-42651-02	.HOOK .GANCHO	1				
6	90266-04M04	.RIVET .REMACHE	4				
7	677-42677-J0	.GRAPHIC, FRONT .CALCAMONIA FRONTAL	1				
8	677-42678-H0	.GRAPHIC, REAR .CALCAMONIA TRASERA	1				
9	677-W0070-H0	.GRAPHIC SET .JUEGO DE EMBLEMA	1				
10	677-13437-0B	.MARK, CAUTION .MARKER	1				
11	677-42711-74-4D	COWLING, BOTTOM 1 CUBIERTA INFERIOR 1	1				
12	677-42815-00-4D	LEVER, CLAMP PALANCA ABRAZADERA	1				
13	90206-12052	WASHER, WAVE ARANDELA ONDULADA	1				
14	90386-12069	BUSH BUJE	2				
15	656-42816-00	LEVER, CLAMP PALANCA ABRAZADERA	1				
16	90201-06068	WASHER, PLATE ARANDELA PLANA	1				
17	97095-06012	BOLT PERNO	1				
18	92995-06600	WASHER ARANDELA	1				
19	677-42724-00	GROMMET TAPON	1				
20	677-42725-00	GROMMET TAPON	1				
21	606-42591-00	HOLDER, SHEAR PIN SUJETADOR, PASADOR DE HELICE	1				
22	677-82575-20	ENGINE STOP SWITCH ASSY INTERRUPTOR DE PARADA COMPL	1				
23	682-82556-00	.LANYARD, STOP SWITCH .RETENER	1				
24	689-8257Y-00	.CAP .TAPA	1				
25	6E7-42791-00	MARK 1 MARCA 1	1				
	6E7-42791-10	MARK 1 MARCA 1	1				FOR CAR,CHN FOR CAR,CHN
26	6AH-42794-40	LABEL, WARNING (GENERAL) ETIQUETA DE PRECAUCION	1				

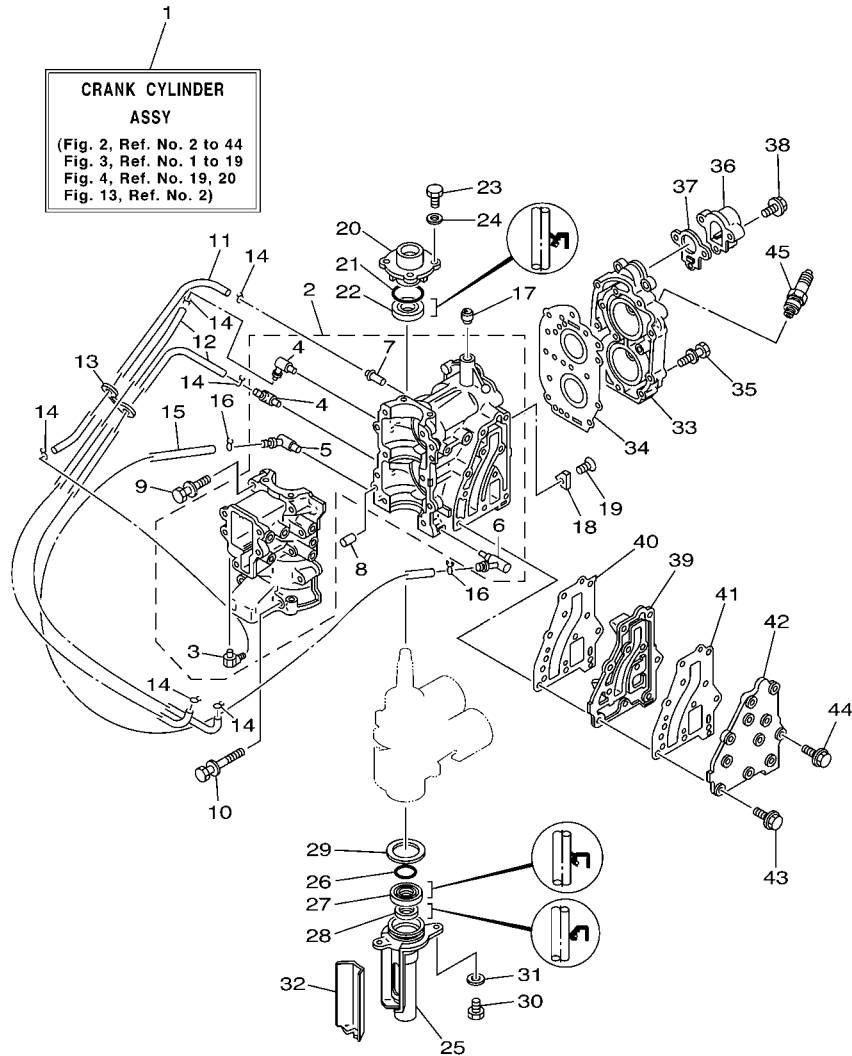


6773200-C020

FIG. 2 CYLINDER & CRANKCASE CYLINDRO & CARTER

REF. NO.	PART NO. CODIGO Nº	DESCRIPTION DESCRIPCION	6779			REMARKS OBSERVACIONES
1	677-W0090-06-1S	CRANK CYLINDER ASSY BLOQUE MOTOR COMPLETO	1			
2	677-15100-03-1S	CRANKCASE ASSY CARTER COMPLETO	1			
3	650-11370-01	.CHECK VALVE ASSY .VALVULA DE CONTROL COMPL.	1			
4	646-11370-01	.CHECK VALVE ASSY .VALVULA DE CONTROL COMPL.	2			
5	677-11372-00	.NIPPLE, HOSE .NIPLE DE MANGUERA	1			
6	676-11372-00	.NIPPLE, HOSE .NIPLE DE MANGUERA	1			
7	624-14485-00	.PIPE, JOINT .TUBO DE UNION	1			
8	93605-08041	PIN, DOWEL PASADOR DE CLAVIJA	2			
9	90119-06M15	BOLT, WITH WASHER TORNILLO CON ARANDELA	8			
10	90119-06M16	BOLT, WITH WASHER TORNILLO CON ARANDELA	2			
11	90445-07M02	HOSE (L167) TUBO (L167)	1			
12	90445-07258	HOSE (L200) TUBO (L200)	2			
13	90464-07015	CLAMP BRIDA	1			
14	90467-06016	CLIP PRESILLA	6			
15	90445-10M03	HOSE (L240) TUBO (L240)	1			
16	90467-09M09	CLIP PRESILLA	2			
17	99530-10014	PIN, DOWEL PASADOR, DE ESPIGA	1			
18	664-11325-00	ANODE ANODO	1			
19	90151-06M01	SCREW, COUNTERSUNK TORNILLO EMBUTIDO	1			
20	677-15359-00-94	HOUSING, OIL SEAL CAJA DE SELLO DE ACEITE	1			
21	93210-42159	O-RING ANILLO O	1			
22	93102-20M25	OIL SEAL SELLO ACEITE	1			
23	97095-06018	BOLT PERNO	4			
24	92995-06600	WASHER ARANDELA	4			
25	677-15396-01-5B	HOUSING, OIL SEAL CAJA DE SELLO DE ACEITE	1			
26	93210-42M70	O-RING ANILLO O	1			
27	93101-20M29	OIL SEAL SELLO ACEITE	1			

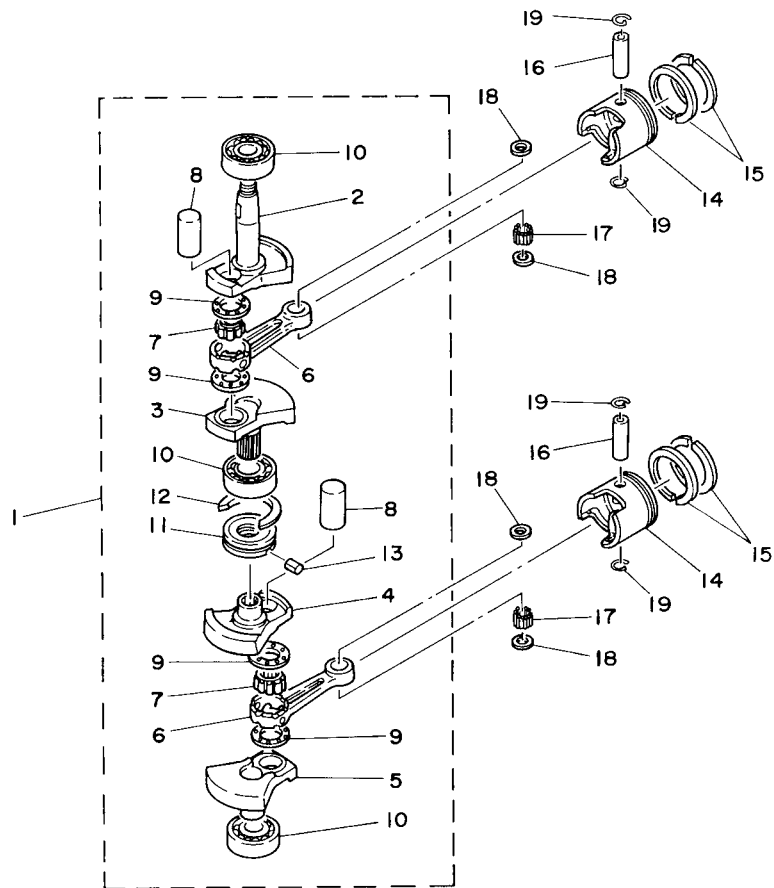




6773200-C020

FIG. 2 CYLINDER & CRANKCASE CYLINDRO & CARTER

REF. NO.	PART NO. CODIGO Nº	DESCRIPTION DESCRIPCION	6779			REMARKS OBSERVACIONES
28	93101-14M01	OIL SEAL SELLO ACEITE	1			
29	90201-41303	WASHER, PLATE ARANDELA PLANA	1			
30	97095-06016	BOLT PERNO	2			
31	92995-06600	WASHER ARANDELA	2			
32	677-15379-02	SEAL, CRANKCASE SELLO DE CARTER	1			
33	677-11111-00-1S	HEAD, CYLINDER 1 CULATA CILINDRO 1	1			
34	677-11181-A1	GASKET, CYLINDER HEAD 1 JUNTA, DE CULATA 1	1			
35	90119-06048	BOLT, WITH WASHER TORNILLO CON ARANDELA	13			
36	677-12413-00-1S	COVER, THERMOSTAT CUBIERTA TERMOSTATO	1			
37	677-12414-A1	GASKET, COVER EMPAQUE	1			
38	90119-06MA3	BOLT, WITH WASHER TORNILLO CON ARANDELA	3			
39	677-41111-01-1S	INNER COVER, EXHAUST CUBIERTA INTERIOR DE ESCAPE	1			
40	677-41112-A2	GASKET, EXHAUST INNER COVER EMPAQUE	1			
41	677-41114-A1	GASKET, EXHAUST OUTER COVER EMPAQUE	1			
42	677-41113-01-1S	OUTER COVER, EXHAUST CUBOERTA EXTERIOR DE ESCAPE	1			
43	90119-06MA4	BOLT, WITH WASHER TORNILLO CON ARANDELA	10			
44	90119-06023	BOLT, WITH WASHER TORNILLO CON ARANDELA	1			
45	94702-00217	PLUG, SPARK (NGK B7HS-10) BUJIA (NGK B7HS-10)	2			FOR CAR,CHN
	94702-00271	PLUG, SPARK (NGK BR7HS-10) BUJIA (NGK BR7HS-10)	2			FOR CAR,CHN



6770010-4030

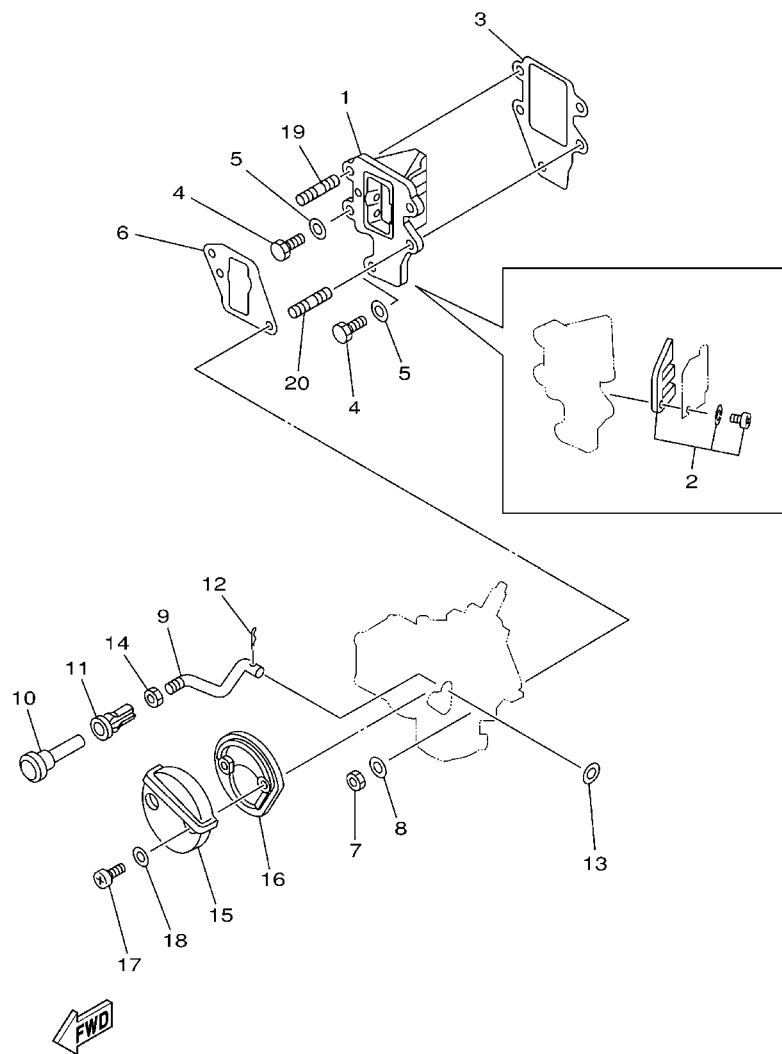
FIG. 3 CRANKSHAFT & PISTON

CIGUENAL & PISTON

REF. NO.	PART NO. CODIGO Nº	DESCRIPTION DESCRIPCION	6779			REMARKS OBSERVACIONES
1	677-11400-02	CRANKSHAFT ASSY CIGUENAL COMPLETO	1			
2	677-11412-02	.CRANK 1 .MANIVELA 1	1			
3	677-11422-02	.CRANK 2 .MANIVELA 2	1			
4	677-11432-02	.CRANK 3 .MANIVELA 3	1			
5	677-11442-02	.CRANK 4 .MANIVELA 4	1			
6	6E0-11651-01	.ROD, CONNECTING .BIELA	2			
7	93310-418U0	.BEARING .COJINETE DE RODILLOS	2			
8	6G1-11681-00	.PIN, CRANK 1 .PASADOR MANIVELA 1	2			
9	90209-18112	.WASHER .ARANDELA DE SEPARACION	4			
10	93306-204U0	.BEARING .COJINETE	3			
11	677-11515-01	.SEAL, LABYRINTH 1 .SELLO LABERINTO 1	1			
12	93440-47055	.CIRCLIP .SEGURO	1			
13	91690-30010	.PIN, SPRING .PASADOR DE RESORTE	1			
14	677-11631-00-97	PISTON (STD) PISTON (NORMA)	2			
	677-11635-00	PISTON (0.25MM O/S) PISTON (0.25MM O/S)	2			AP AP
	677-11636-00	PISTON (0.50MM O/S) PISTON (0.50MM O/S)	2			AP AP
15	647-11610-00	PISTON RING SET (STD) JUEGO DE AROS (NORMA)	2			
	647-11610-10	PISTON RING SET (0.25MM O/S) JUEGO DE AROS (0.25MM O/S)	2			AP AP
	647-11610-20	PISTON RING SET (0.50MM O/S) JUEGO DE AROS (0.50MM O/S)	2			AP AP
16	6G1-11633-00	PIN, PISTON PASADOR, PISTON	2			
17	93602-14118	PIN, DOWEL PASADOR DE CLAVIJA	56			
18	90201-12565	WASHER, PLATE ARANDELA PLANA	4			
19	93450-13022	CIRCLIP SEGURO	4			

FIG. 4 INTAKE

ADMISION

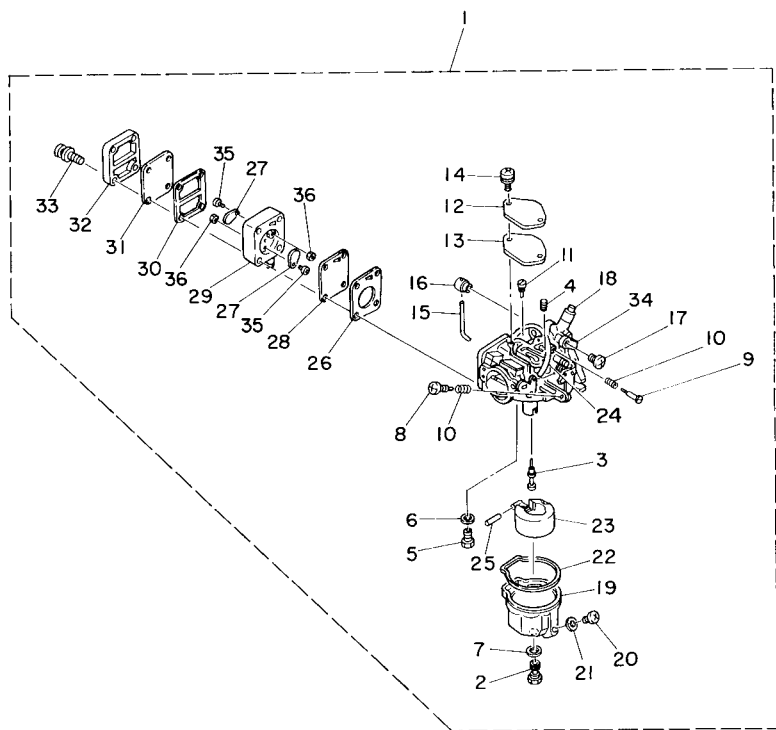


6770010-0040

REF. NO.	PART NO. CODIGO Nº	DESCRIPTION DESCRIPCION	6779				REMARKS OBSERVACIONES
1	677-13610-00	REED VALVE ASSY VALVULA DE LAMINAS COMPLETA	1				
2	677-W0004-00	.REED SET .JUEGO DE VALVULAS DE LENGUETA	1				
3	677-13621-A1	GASKET, VALVE SEAT JUNTA, DE VALV.DE EMPAQUE	1				
4	97013-06018	BOLT PERNO	3				
5	92903-06600	WASHER, PLATE RONDANA SENCILLA	3				
6	677-14198-A1	GASKET EMPAQUE	1				
7	95380-06700	NUT TUERCA	2				
8	92995-06600	WASHER ARANDELA	2				
9	677-41256-00	ROD, CHOKE 1 VARILLA DE AHOGADOR	1				
10	677-41271-00	KNOB, CHOKE PERILLA AHOGADOR	1				
11	90480-14M02	GROMMET TAPON	1				
12	90468-10004	CLIP PRESILLA	1				
13	92990-04600	WASHER, PLATE ARANDELA PLANA	1				
14	95380-04700	NUT TUERCA	1				
15	677-14431-00	SILENCER, INTAKE 1 SILENCIADOR DE ADMISION	1				
16	677-14441-00	SILENCER, INTAKE 2 SILENCIADOR DE ADMISION 2	1				
17	97880-05020	SCREW, PAN HEAD TORNILLO DE CABEZA CON PLANA	2				
18	92990-05600	WASHER, PLATE ARANDELA PLANA	2				
19	95627-06325	BOLT, STUD PERNO DE PUNTAL	1				
20	90116-06M04	BOLT, STUD ESPARRAGO	1				

FIG. 5 CARBURETOR

CARBURADOR

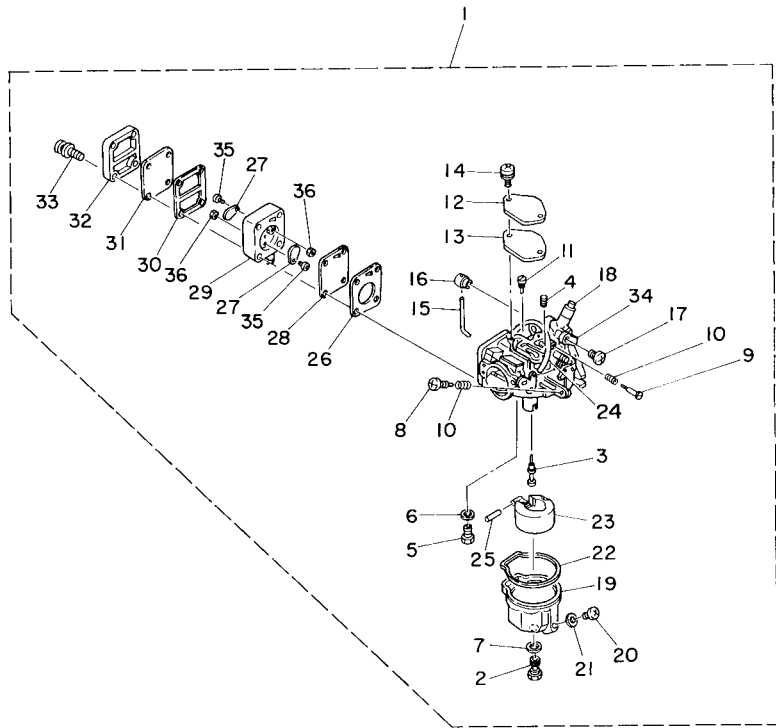


6770010-4050

REF. NO.	PART NO. CODIGO Nº	DESCRIPTION DESCRIPCION	6779				REMARKS OBSERVACIONES
1	677-14301-08	CARBURETOR ASSY 1 CARBURADOR COMPLETO 1	1				
2	677-14343-40	.JET, MAIN (# 80) .INYECTOR PRINCIPAL (# 80)	1				
3	677-14341-00	.NOZZLE, MAIN .BOQUILLA PRINCIPAL	1				
4	647-14342-23	.JET, PILOT (# 46) .ESPREA DE PILOTO (# 46)	1				
5	6E8-14390-12	.NEEDLE VALVE ASSY .VALVULA DE AGUJA COMPLETA	1				
6	367-14195-00	.GASKET .ARANDELA DE VALVULA DE AGUJA	1				
7	1J2-14398-00	.GASKET .EMPAQUE	1				
8	664-14321-01	.SCREW, THROTTLE .TORNILLO DE OBTURADOR	1				
9	648-14323-00	.SCREW, AIR ADJUSTING .TORNILLO DE AJUSTE DE AIRE	1				
10	646-14212-01	.SPRING, PILOT ADJUSTING .RESORTE DE AJUSTE DE PILOTO	2				
11	647-14326-00	.SCREW, GUIDE .TORNILLO DE GUIA	1				
12	677-14157-01	.COVER, MIXING .CUBIERTA DE MEZCLA	1				
13	677-14227-01	.GASKET .EMPAQUE	1				
14	97980-04112	.SCREW, WITH WASHER .TORNILLO, CON ARANDELA	2				
15	677-41241-00	.ROD, LINK .VARILLA	1				
16	677-41226-00	.END, THROTTLE LEVER .PALANCA DE CONTROL DE ACELERAC	1				
17	677-14327-01	.SCREW .TORNILLO	1				
18	626-42658-00	.BUSHING .BUJE	1				
19	6E7-14381-00	.BODY, FLOAT CHAMBER .CUERPO DE CAMARA DE BOIA	1				
20	97890-04005	.SCREW, PAN HEAD .TORNILLO	1				
21	655-14398-00	.GASKET .EMPAQUE	1				
22	677-14384-01	.GASKET, FLOAT CHAMBER .EMPAQUE DE CAMARA DE BOIA	1				
23	6E7-14385-00	.FLOAT .BOIA	1				
24	367-14396-00	.PIPE .TUBO	1				
25	647-14386-10	.PIN, FLOAT .PASADOR DE BOIA	1				
26	677-24434-02	.GASKET, BODY .EMPAQUE	1				
27	6A0-24421-01	.VALVE, CHECK .VALVULA DE RETENCION	2				

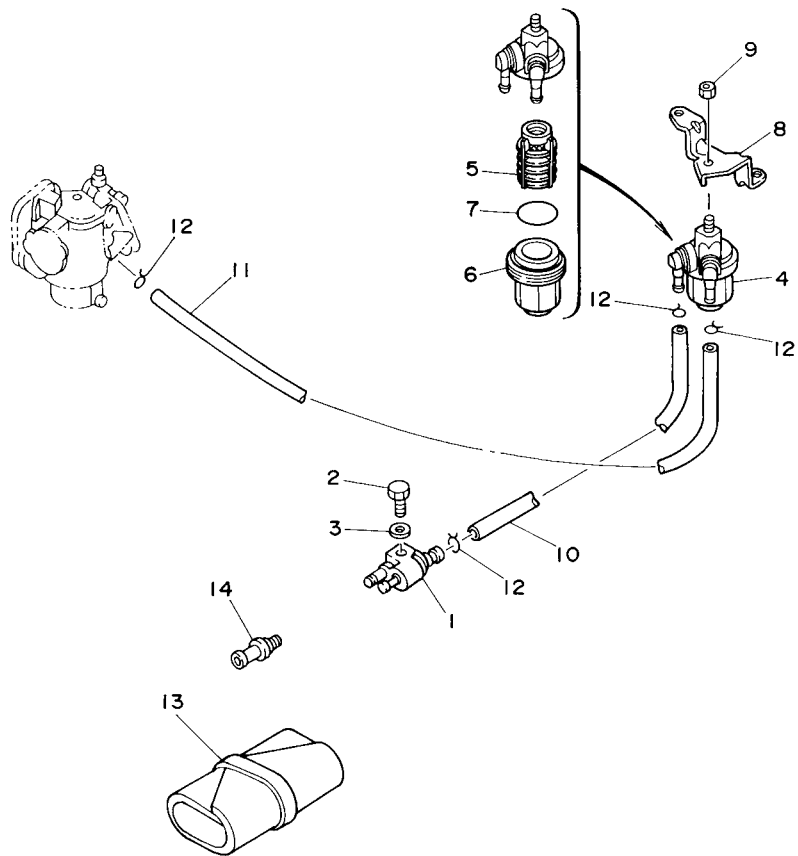
FIG. 5 CARBURETOR

CARBURADOR



REF. NO.	PART NO. CODIGO Nº	DESCRIPTION DESCRIPCION	6779				REMARKS OBSERVACIONES
28	677-24411-02	.DIAPHRAGM .DIAFRAGMA	1				
29	677-24412-02	.BODY 1 .CUERPO 1	1				
30	677-24435-02	.GASKET, BODY 2 .EMPAQUE	1				
31	677-24471-01	.DIAPHRAGM .DIAFRAGMA	1				
32	677-24413-01	.BODY 2 .CUERPO 2	1				
33	677-24444-01	.SCREW .TORNILLO	4				
34	677-41210-00	.ACCEL. ARM ASSY .BRAZO	1				
35	6E7-14325-00	.SCREW, PAN HEAD .TORNILLO CABEZA REDONDA	2				
36	95380-03600	.NUT .TUERCA	2				

  
6770010-4050



6770010-4060

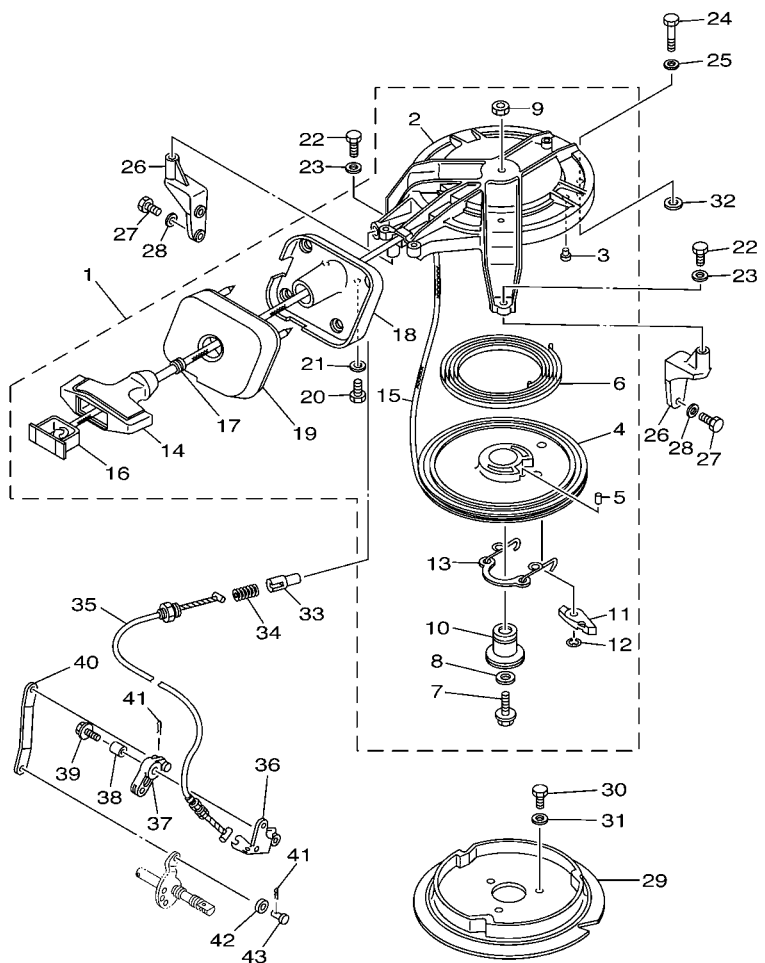
FIG. 6 FUEL

COMBUSTIBLE

REF. NO.	PART NO. CODIGO Nº	DESCRIPTION DESCRIPCION	6779				REMARKS OBSERVACIONES
1	6G1-24304-02	FUEL PIPE JOINT COMP. 1 CONECTOR MANGUERA COMBUST.1	1				
2	97095-06020	BOLT PERNO	1				
3	92995-06600	WASHER ARANDELA	1				
4	61N-24560-00	FILTER ASSY FILTRO COMPLETO	1				
5	61N-24563-00	.ELEMENT, FILTER .ELEMENTO DEL FILTRO	1				
6	61N-24521-00	.CUP, FILTER .COPA DE FILTRO	1				
7	93210-32738	.O-RING .ANILLO O	1				
8	6K3-24566-00	BRACKET, FILTER SOPORTE DEL FILTRO	1				
9	95380-08600	NUT TUERCA	1				
10	90445-09082	HOSE (L150) TUBO (L150)	1				
11	90445-09163	HOSE (L235) TUBO (L235)	1				
12	90467-08004	CLIP PRESILLA	4				
13	656-W2810-02	TOOL KIT JUEGO DE HERRAMIENTAS	1				
14	6E0-28193-00-94	PLUG, WATER CHECK TAPON DE CONTROL DE LA AGUA	1				AP D:12.5MM
	626-28193-01-94	PLUG, WATER CHECK TAPON DE CONTROL DE LA AGUA	1				AP D:12.5MM AP D:15MM AP D:15MM

FIG. 7 STARTER

ARRANQUE



6773200-C070

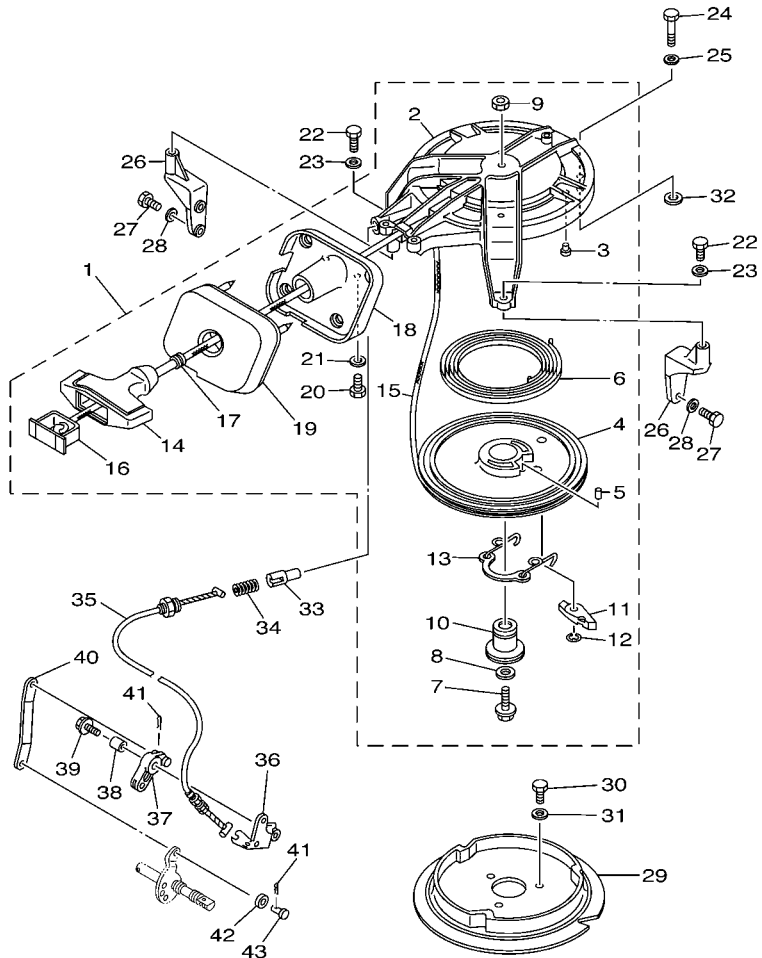
\*1: CUT FROM 50M ROLLS, PART NO. 90890-44373, CUTTING LENGTH 1.65M

\*1: CORTE DE UN RODILLO DE 50M, PARTS NUMERO 90890-44373, LARGO DEL CORTE 1.65M

REF. NO.	PART NO. CODIGO Nº	DESCRIPTION DESCRIPCION	6779				REMARKS OBSERVACIONES
1	677-15710-05-94	STARTER ASSY ARRANQUE COMPLETO	1				
2	682-15711-71-94	.CASE, STARTER .CAJA DE ARRANQUE	1				
3	648-15773-00	.STAY 3 .SOPORTE 3	1				
4	677-15714-00-94	.DRUM, SHEAVE .TAMBOR ROLDANA	1				
5	91690-40020	.PIN, SPRING .PASADOR DE RESORTE	1				
6	90510-08M04	.SPRING, SPIRAL .RESORTE EN ESPIRAL	1				
7	90119-06M34	.BOLT, WITH WASHER .TORNILLO CON ARANDELA	1				
8	90201-06060	.WASHER, PLATE .ARANDELA PLANA	1				
9	95303-06600	.NUT .TUERCA	1				
10	677-15717-01	.SHAFT, STARTER .EJE DE ARRANQUE	1				
11	677-15741-01	.PAWL, DRIVE .TRINQUETE DE TRACCION	1				
12	93430-06M02	.CIRCLIP .SEGURO	1				
13	677-15705-02	.SPRING, DRIVE PAWL .RESORTE	1				
14	689-15755-01	.HANDLE, STARTER .MANIJA DE ARRANQUE	1				
15	*	.WIRE (L1650) .CABLE (L1650)	1				*1 *1
16	6F5-15779-02	.COVER .CUBIERTA	1				
17	6A0-15789-00	.DAMPER .AMORTIGUADOR	1				
18	677-15758-01-94	.GUIDE, ROPE .GUIA DE CUERDA	1				
19	677-15762-00	.SEAL, RUBBER 2 .SELLO DE GOMA 2	1				
20	97095-06016	.BOLT .PERNO	2				
21	92995-06600	.WASHER .ARANDELA	2				
22	97095-06020	BOLT PERNO	2				
23	92995-06600	WASHER ARANDELA	2				
24	97095-06035	BOLT PERNO	1				
25	92995-06600	WASHER ARANDELA	1				
26	6K3-15771-00-94	STAY 1 SOPORTE 1	2				
27	97095-06018	BOLT PERNO	4				



6773200-C070



\*1: CUT FROM 50M ROLLS, PART NO. 90890-44373, CUTTING LENGTH 1.65M

\*1: CORTE DE UN RODILLO DE 50M , PARTS NUMERO 90890-44373, LARGO DEL CORTE 1.65M

FIG. 7 STARTER

ARRANQUE

REF. NO.	PART NO. CODIGO N°	DESCRIPTION DESCRIPCION	6779				REMARKS OBSERVACIONES
28	92995-06600	WASHER ARANDELA	4				
29	6E7-15723-00-94	PULLEY, STARTER POLEA DE ARRANQUE	1				
30	97095-06012	BOLT PERNO	3				
31	92995-06600	WASHER ARANDELA	3				
32	90201-10120	WASHER, PLATE ARANDELA PLANA	1				
33	656-15748-00	PLUNGER, STARTER STOP EMBOLO SEGURO DE ARRANQUE	1				
34	90501-10227	SPRING, COMPRESSION RESORTE DE COMPRESION	1				
35	677-15770-01	CABLE COMP., STARTER STOP CABLECOMPL DE SEGURO ARRANQUE	1				
36	677-15772-00	STAY 2 SOPORTE 2	1				
37	677-15746-00	ARM BRAZO	1				
38	90387-06504	COLLAR ESPACIADOR	1				
39	90119-06M87	BOLT, WITH WASHER TORNILLO CON ARANDELA	1				
40	677-15747-00	LINK ESLABON	1				
41	90468-10005	CLIP PRESILLA	2				
42	90202-05088	WASHER, PLATE ARANDELA DE PLANA	1				
43	647-41652-00	SET PIN PASADOR CONTROL MAGNETO	1				





6770010-0080

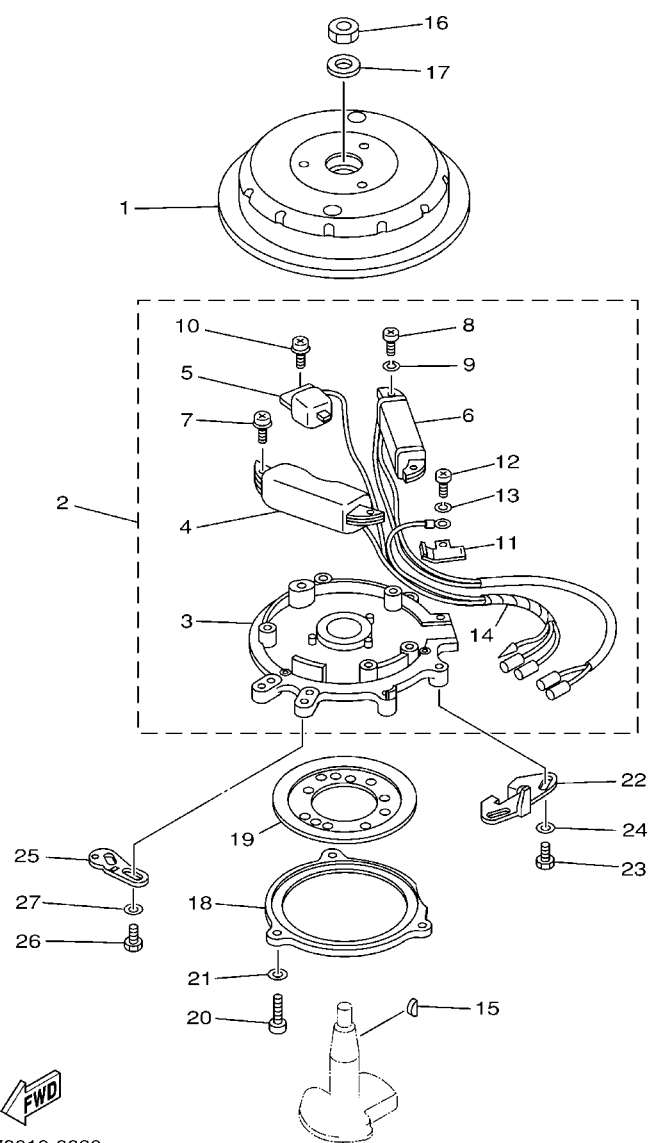


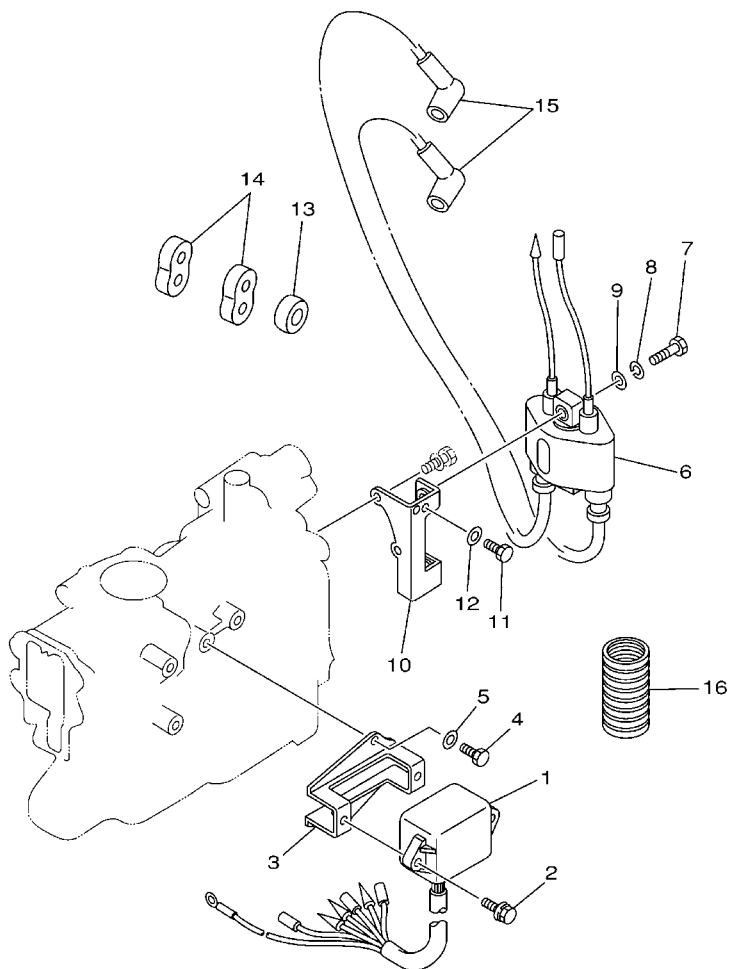
FIG. 8 GENERATOR

GENERADOR

REF. NO.	PART NO. CODIGO N°	DESCRIPTION DESCRIPCION	6779				REMARKS OBSERVACIONES
1	6G1-85550-71	ROTOR ASSY ROTOR COMPLETO	1				
2	6K3-85560-40	BASE ASSY CONJUNTO BASE	1				
3	6K3-85509-70	.BASE, MAGNETO .BASE DE MAGNETO	1				
4	6E7-85520-70	.COIL, CHARGE .BOBINA DE CARGA	1				
5	6E7-85580-70	.COIL, PULSER .BOBINA DE PULSACION	1				
6	6E7-85533-40	.COIL, LIGHTING .BOBINA DE LUZ	1				
7	90159-05039	.SCREW, WITH WASHER .TORNILLO CON VALONA	2				
8	97802-05020	.SCREW, PAN HEAD .TORNILLO	2				
9	92902-05100	.WASHER, SPRING .ARANDELA	2				
10	90159-05038	.SCREW, WITH WASHER .TORNILLO CON VALONA	1				
11	6G1-85548-70	.HOLDER .SOSTEN	2				
12	97802-04008	.SCREW, PAN HEAD .TORNILLO	1				
13	92902-04100	.WASHER, SPRING .ARANDELA	1				
14	6G1-85515-70	.LEAD WIRE ASSY .CABLE CONDUCTOR COMPLETO	1				
15	90280-04M06	KEY, WOODRUFF CUNA WOODRUFF	1				
16	90170-10113	NUT TUERCA	1				
17	90201-10126	WASHER, PLATE ARANDELA PLANA	1				
18	677-41611-00-94	RETAINER, MAGNETO BASE RETENEDOR BASE MAGNETO	1				
19	677-41612-00	RETAINER, MAGNETO BASE RETENEDOR BASE MAGNETO	1				
20	97885-05010	SCREW, PAN HEAD TORNILLO A MUESCA	3				
21	92995-05600	WASHER ARANDELA	3				
22	677-41615-10	STOPPER, MAGNETO BASE RETENEDOR, BASE MAGNETO	1				
23	97095-06016	BOLT PERNO	2				
24	92995-06600	WASHER ARANDELA	2				
25	677-41213-00-94	CAM, ACCEL. LEVA ACELERADOR	1				
26	97095-05014	BOLT PERNO	2				
27	92995-05600	WASHER ARANDELA	2				

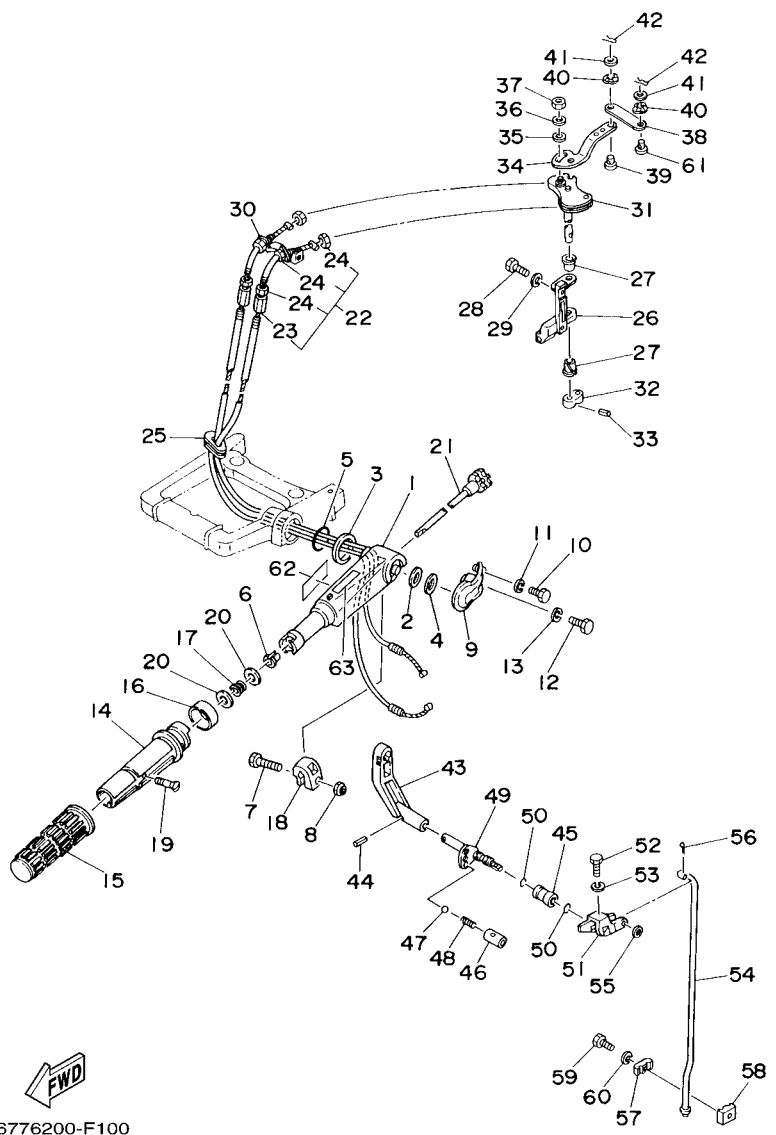
FIG. 9 ELECTRICAL

ELECTRICO



6770010-0090

REF. NO.	PART NO. CODIGO Nº	DESCRIPTION DESCRIPCION	6779				REMARKS OBSERVACIONES
1	696-85540-12	C.D.I. UNIT ASSY UNIDAD C.D.I. COMPLETA	1				
2	90119-06M19	BOLT, WITH WASHER TORNILLO CON ARANDELA	2				
3	6K3-85525-01	COVER CUBIERTA	1				
4	97095-06016	BOLT PERNO	2				
5	92995-06600	WASHER ARANDELA	2				
6	6G1-85570-02	IGNITION COIL ASSY BOBINA DE IGNICION COMPLETO	1				
7	97095-06025	BOLT PERNO	2				
8	92995-06100	WASHER, SPRING ARANDELA	2				
9	92995-06600	WASHER ARANDELA	2				
10	6K3-85542-01	BRACKET SOPORTE	1				
11	97095-06010	BOLT PERNO	1				
12	92995-06600	WASHER ARANDELA	1				
13	90480-25161	GROMMET TAPON	1				
14	90480-25M18	GROMMET TAPON	2				
15	682-82370-00	PLUG CAP ASSY TAPON DE BUJIA COMPLT	2				
	6E3-82370-21	PLUG CAP ASSY TAPON DE BUJIA COMPLT	2				FOR CAR FOR CAR
16	6K3-83557-00	TUBE ENCHUFE DE ACEITE	1				

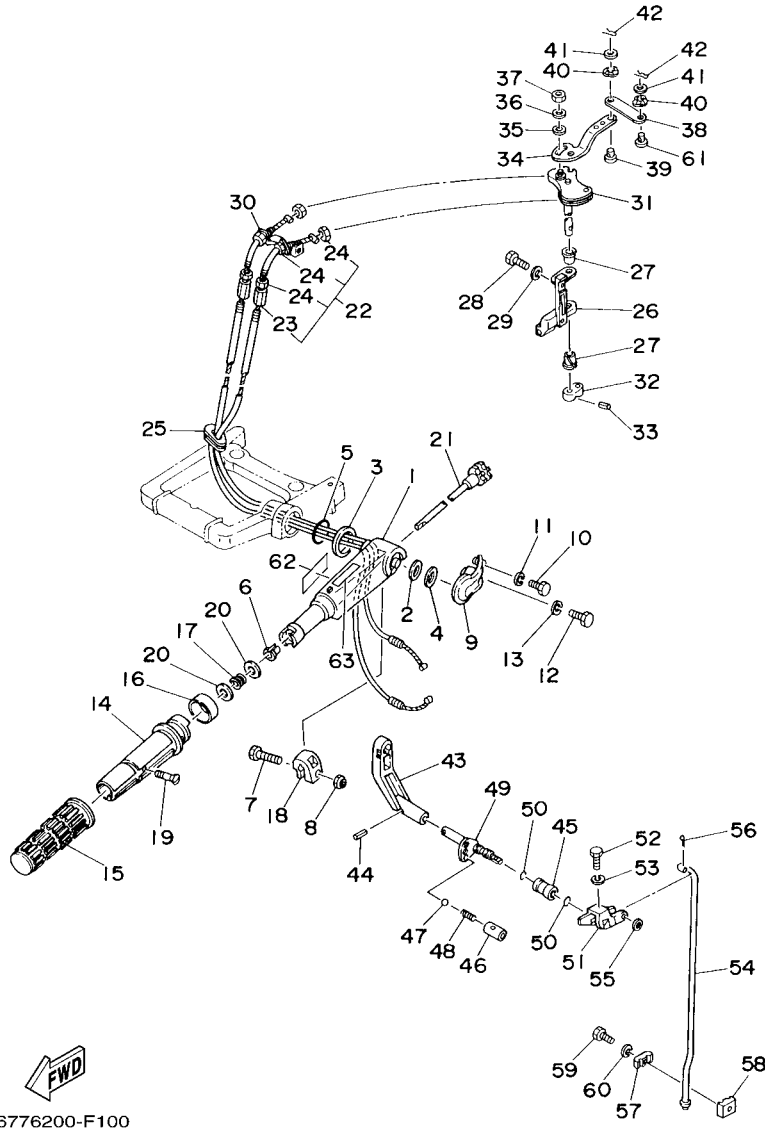


6776200-F100

FIG. 10 CONTROL

CONTROL

REF. NO.	PART NO. CODIGO Nº	DESCRIPTION DESCRIPCION	6779				REMARKS OBSERVACIONES
1	647-42111-02-4D	HANDLE, STEERING MANIJA DE DIRECCION	1				
2	90560-12075	SPACER SEPARADOR	1				
3	90560-30085	SPACER SEPARADOR	1				
4	677-42155-50	SPACER, HANDLE 1 ESPACIADOR MANIJA 1	1				UR
	677-42155-60	SPACER, HANDLE 1 ESPACIADOR MANIJA 1	1				UR
	677-42155-80	SPACER, HANDLE 1 ESPACIADOR MANIJA 1	1				UR
5	93210-25032	O-RING ANILLO O	1				
6	90386-08032	BUSH BUJE	1				
7	97095-06020	BOLT PERNO	1				
8	90185-06062	NUT, SELF-LOCKING TUERCA AUTOBLOCANTE	1				
9	677-42112-00-4D	HANDLE, STEERING MANIJA DE DIRRECCION	1				
10	97095-06020	BOLT PERNO	1				
11	92995-06600	WASHER ARANDELA	1				
12	97095-06040	BOLT PERNO	1				
13	92995-06600	WASHER ARANDELA	1				
14	647-42119-02	GRIP, STEERING HANDLE MANGO, MANIJA DE DIRRECCION	1				
15	647-42177-00	RUBBER, HANDLE HULE DE MANIJA	1				
16	677-42137-10	INDICATOR, THROTTLE INDICADOR ACELERADOR	1				
17	90501-23215	SPRING, COMPRESSION RESORTE DE COMPRESION	1				
18	656-42126-01	FRICTION, STEERING HANDLE GRIP FRICCION DE MANGO DIRECCION	1				
19	90149-05M13	SCREW TORNILLO DE REGLAJE	1				
20	90201-10M02	WASHER, PLATE ARANDELA PLANA	2				
21	655-42138-01	LEVER, THROTTLE PLANCA DE ACELERACION	1				
22	677-26301-02	THROTTLE CABLE ASSY CABLE DE ACELERADOR COMPLETO	2				
23	90179-06045	.NUT .TUERCA	1				
24	90170-06011	.NUT .TUERCA	3				
25	90480-16M03	GROMMET TAPON	1				



6776200-F100

FIG. 10 CONTROL

CONTROL

REF. NO.	PART NO. CODIGO Nº	DESCRIPTION DESCRIPCION	6779				REMARKS OBSERVACIONES
26	677-41661-00-94	BRACKET 1 SOPORTE 1	1				
27	90386-08032	BUSH BUJE	2				
28	97095-06035	BOLT PERNO	2				
29	92995-06600	WASHER ARANDELA	2				
30	655-14497-01	STAY, THROTTLE WIRE SOPORTE VALVULA DE OBTURACION	1				
31	655-41638-01	PULLEY POLEA	1				
32	655-48541-00-4D	STAY SOPORTE	1				
33	90254-03003	PIN, SPRING PASADOR DE TIPO A RESORTE	1				
34	677-41631-00	LEVER, MAGNETO CONTROL PALANCA DE CONTROL DE MAGNETO	1				
35	92990-06600	WASHER, PLATE ARANDELA PLANA	1				
36	92990-06100	WASHER, SPRING ARANDELA PLANA	1				
37	95380-06600	NUT, HEXAGON TUERCA	1				
38	677-41632-00	LEVER, MAGNETO CONTROL PALANCA DE CONTROL DE MAGNETO	1				
39	647-41652-00	SET PIN PASADOR CONTROL MAGNETO	1				
40	90206-05005	WASHER, WAVE ARANDELA ONDULADA	2				
41	92990-05200	WASHER, PLAIN ARANDELA PLANA	2				
42	90468-10005	CLIP PRESILLA	2				
43	655-44111-02-4D	HANDLE, GEAR SHIFT MANIJA DE CAMBIO DE MARCHAS	1				
44	91690-40016	PIN, SPRING PASADOR DE RESORTE	1				
45	655-44122-03	BUSHING, SHIFT ROD LEVER BUJE PALANCA VARILLA DE CAMBIO	1				
46	655-42715-00	BUSHING BUJE	1				
47	93505-16024	BALL BOLA	1				
48	90501-12274	SPRING, COMPRESSION RESORTE DE COMPRESION	1				
49	677-44119-00	SHAFT, CHANGE EJE DE CAMBIO	1				
50	93210-09165	O-RING ANILLO O	2				
51	655-44121-01	LEVER, SHIFT ROD PALANCA VARILLA CAMBIOS	1				
52	97090-05020	BOLT PERNO	1				

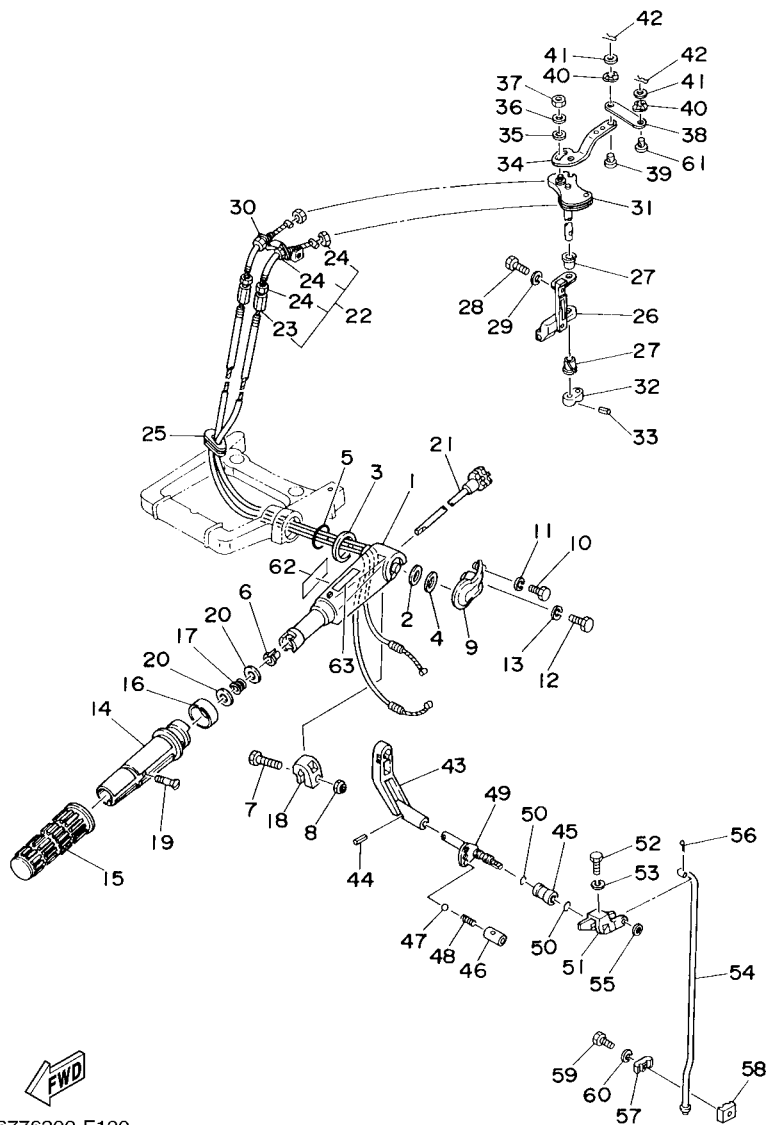
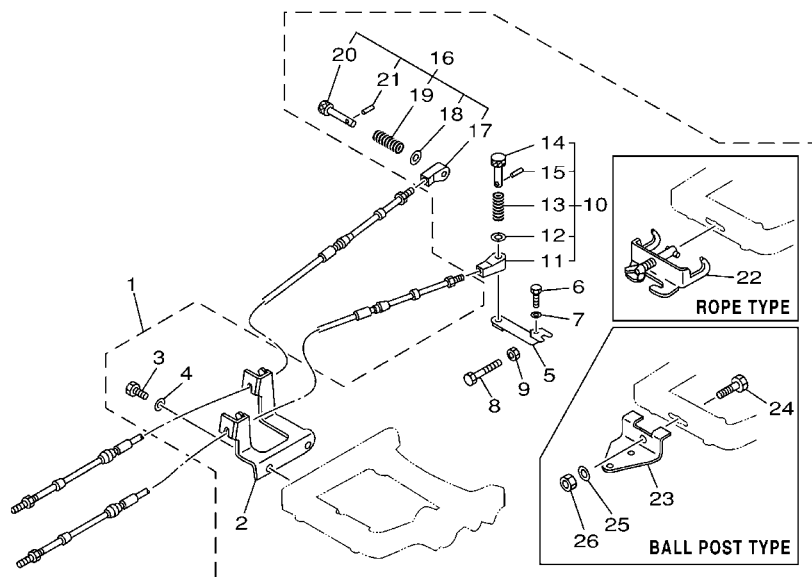


FIG. 10 CONTROL

CONTROL

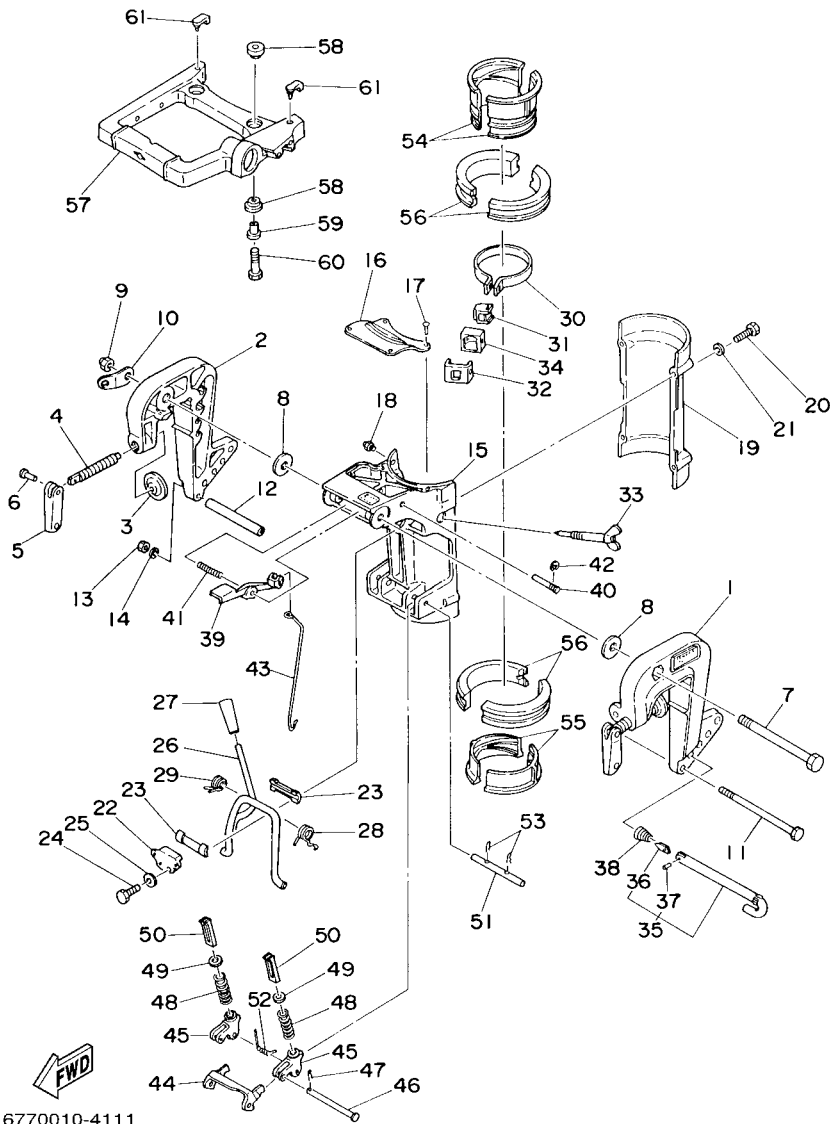
REF. NO.	PART NO. CODIGO N°	DESCRIPTION DESCRIPCION	6779				REMARKS OBSERVACIONES
53	92990-05100	WASHER, SPRING ARANDELA PLANA	1				
54	655-44143-01	ROD, SHIFT VARILLA DE CAMBIO	1				
55	92990-06200	WASHER, PLAIN ARANDELA PLANA	1				
56	91490-16010	PIN, COTTER CHAVETA	1				
57	616-44145-01	CONNECTOR, SHIFT ROD CONECTOR, VARILLA CAMBIO	1				
58	616-44146-01	CONNECTOR, SHIFT ROD CONECTOR VARILLA DE CAMBIO	1				
59	97095-06020	BOLT PERNO	1				
60	92995-06600	WASHER ARANDELA	1				
61	90240-05004	PIN, CLEVIS PASADOR CON HOYO	1				
62	6AH-81994-40	LABEL, SAFETY ETIQUETA DE SEGURIDAD	1				
63	6AH-81995-40	LABEL, WARNING ETIQUETA DE PRECAUCION	1				

FIG. 11 REMO CON ATTACHMENT CONJUNTO ADITAMENTO



6770200-9110

REF. NO.	PART NO. CODIGO Nº	DESCRIPTION DESCRIPCION	6779				REMARKS OBSERVACIONES
1	655-48501-02	REMOTE CONT. ATTACHMENT ASSY. CONJUNTO ADITAMENTO	1				AP ROPE TYPE
	655-48501-10	REMOTE CONT. ATTACHMENT ASSY. CONJUNTO ADITAMENTO	1				AP ROPE TYPE
2	655-48531-51	.BRACKET, REMOTE CONTROL 1 .SOPORTE DE CONTROL REMOTO	1				AP BALL POST TYPE
3	97095-06018	.BOLT .PERNO	2				AP BALL POST TYPE
4	92995-06600	.WASHER .ARANDELA	2				
5	647-48534-50	.THROTTLE LEVER, CONTROL .PALANCA DE CONTROL DE ACELERAC	1				
6	97095-05020	.BOLT .PERNO	1				
7	92995-05600	.WASHER .ARANDELA	1				
8	97090-06045	.BOLT .PERNO	1				
9	95380-06600	.NUT, HEXAGON .TUERCA	1				
10	647-48330-50	.CABLE END ASSY .TERMINAL DE CABLE COMPL.	1				
11	617-48346-90	.CABLE END, REMOTE CONTROL .TERMINAL CABLE DE CONTROL REMO	1				
12	92990-08600	.WASHER, PLATE .ARANDELA PLANA	1				
13	90501-10071	.SPRING, COMPRESSION .RESORTE DE COMPRESION	1				
14	617-48331-91	.HOOK, CABLE .GANCHO CABLE	1				
15	91690-30012	.PIN, SPRING .PASADOR DE RESORTE	1				
16	647-48340-50	.CABLE END ASSY .TERMINAL DE CABLE COMPL.	1				
17	647-48346-50	.CABLE END, REMOTE CONTROL .TERMINAL CABLE DE CONTROL REMO	1				
18	92990-08600	.WASHER, PLATE .ARANDELA PLANA	1				
19	90501-10264	.SPRING, COMPRESSION .RESORTE DE COMPRESION	1				
20	617-48361-91	.HOOK, CABLE .GANCHO CABLE	1				
21	91690-30012	.PIN, SPRING .PASADOR DE RESORTE	1				
22	700-48510-12	.STEERING HOOK ASSY .GANCHO DE DIRECCION COMPL	1				ROPE TYPE
23	676-48511-10	.HOOK, STEERING .GANCHO DIRECCION	1				ROPE TYPE
24	97075-10040	.BOLT .PERNO	1				BALL POST TYPE
25	92990-10600	.WASHER, PLATE .ARANDELA PLANA	1				BALL POST TYPE
26	90185-10051	.NUT, SELF-LOCKING .TUERCA AUTOBLOCANTE	1				

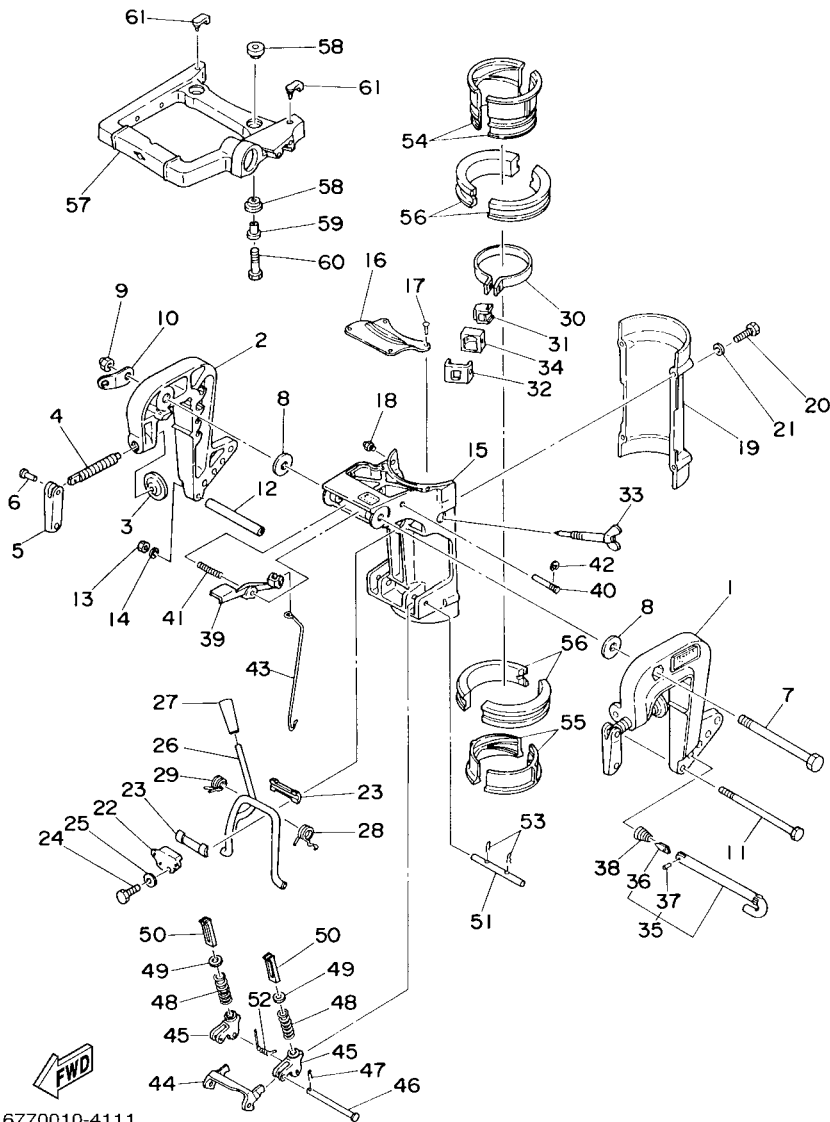


6770010-4111

FIG. 12 BRACKET

SOPORTE

REF. NO.	PART NO. CODIGO Nº	DESCRIPTION DESCRIPCION	6779				REMARKS OBSERVACIONES
1	620-43111-02-4D	BRACKET, CLAMP 1 SOPORTE DE LA ABRAZADERA 1	1				
2	620-43112-01-4D	BRACKET, CLAMP 2 SOPORTE DE LA ABRAZADERA 2	1				
3	620-43114-00	PAD, TRANSOM CLAMP ARANDELA DE ABRAZADERA	2				
4	677-43116-01	SCREW, TRANSOM CLAMP TORNILLO DE ABRAZADERA	2				
5	663-43118-01-4D	HANDLE, TRANSOM CLAMP MANIJA DE LA ABRAZADERA DEL ES	2				
6	90243-04007	PIN PASADOR	2				
7	90101-10M00	BOLT TORNILLO	1				
8	90201-10M66	WASHER, PLATE ARANDELA PLANA	2				
9	90185-10051	NUT, SELF-LOCKING TUERCA AUTOBLOCANTE	1				
10	6E7-43113-01	PLATE, CLAMP BRACKET PLACA ABRAZADERA SOPORTE	1				
11	90101-06336	BOLT TORNILLO	1				
12	90387-06M11	COLLAR ESPACIADOR	1				
13	95380-06600	NUT, HEXAGON TUERCA	1				
14	92990-06600	WASHER, PLATE ARANDELA PLANA	1				
15	677-43311-01-4D	BRACKET, SWIVEL 1 SOPORTE GIRATORIO 1	1				
16	655-43318-00-4D	COVER CUBIERTA	1				
17	90269-02M08	RIVET REMACHE	4				
18	93700-06M03	NIPPLE, GREASE BOQUILLA DE ENGRASAR	1				
19	647-43312-00-4D	BRACKET, SWIVEL 2 SOPORTE GIRATORIO 2	1				
20	97095-06040	BOLT PERNO	4				
21	92995-06600	WASHER ARANDELA	4				
22	654-43313-00-94	BRACKET, SWIVEL 3 SOPORTE GIRATORIO 3	1				
23	620-43189-00	BUSHING BUJE	2				
24	97095-06025	BOLT PERNO	2				
25	92995-06600	WASHER ARANDELA	2				
26	647-43181-00	LEVER, TILT STOP PALANCA TOPE INCLINACION	1				
27	620-43632-00	KNOB, TILT PERILLA INCLINADOR	1				



6770010-4111

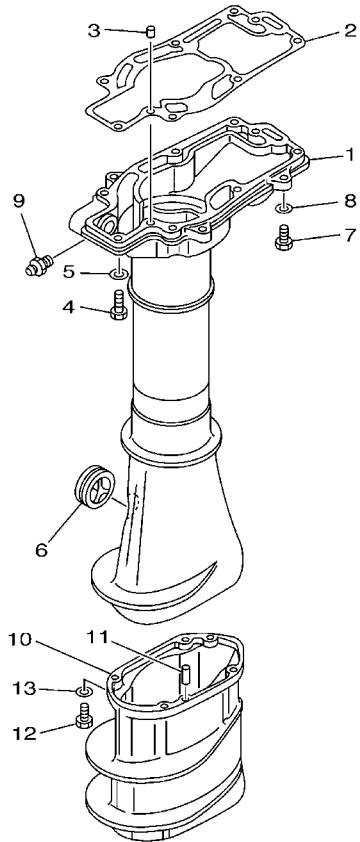
FIG. 12 BRACKET

SOPORTE

REF. NO.	PART NO. CODIGO Nº	DESCRIPTION DESCRIPCION	6779			REMARKS OBSERVACIONES
28	90508-16021	SPRING, TORSION RESORTE DE TORSION	1			
29	90508-16020	SPRING, TORSION RESORTE DE TORSION	1			
30	655-42525-00	PLATE, FRICTION PLACA DE FRICCION	1			
31	655-42526-00	PLATE, FRICTION PLACA DE FRICCION	1			
32	655-42527-00	PLATE, FRICTION PLACA DE FRICCION	1			
33	655-42529-00	SCREW, FRICTION PIECE TORNILLO PIEZA FRICCION	1			
34	655-42532-00	COVER CUBIERTA	1			
35	6L4-43160-00	TILT ROD ASSY VARILLA DE BASCULACION COMPL.	1			
36	689-43165-00	.PLATE, TILT LOCK .PLACA DE TOPE, VARILLA SEGURID	1			
37	91690-30008	.PIN, SPRING .PASADOR DE RESORTE	1			
38	90502-10M07	SPRING, CONICAL RESORTE CONICO	1			
39	677-43630-00	TILT LEVER ASSY PLANCA DE INCLINACION COMPL	1			
40	90249-04M05	PIN PASADOR	1			
41	90501-16104	SPRING, COMPRESSION RESORTE DE COMPRESION	1			
42	99001-04600	CIRCLIP PRESILLA REDONDA	1			
43	677-43616-00	ROD, TILT LOCK VARILLA SEGURO DE INCLINACION	1			
44	647-43614-00	PLATE, TILT LOCK PLACA DE SEGURO DE INCLINACION	1			
45	647-43615-01	PLATE, TILT LOCK PLACA DE SEGURO DE INCLINACION	2			
46	90240-05047	PIN, CLEVIS PASADOR CON HOYO	1			
47	90468-10005	CLIP PRESILLA	1			
48	90501-26147	SPRING, COMPRESSION RESORTE DE COMPRESION	2			
49	647-43627-01	STOPPER RETEN	2			
50	647-43613-00	ARM, TILT LOCK BRAZO DE SEGURO DE INCLINACION	2			
51	647-43659-00	SHAFT, REVERSE LOCK EJE SEGURO DE REVERSA	1			
52	90508-18022	SPRING, TORSION RESORTE DE TORSION	1			
53	90468-10003	CLIP PRESILLA	2			
54	647-42537-00	BUSHING, PIVOT SHAFT BUJE DEL PIVOTE DE LA FLECHA	2			







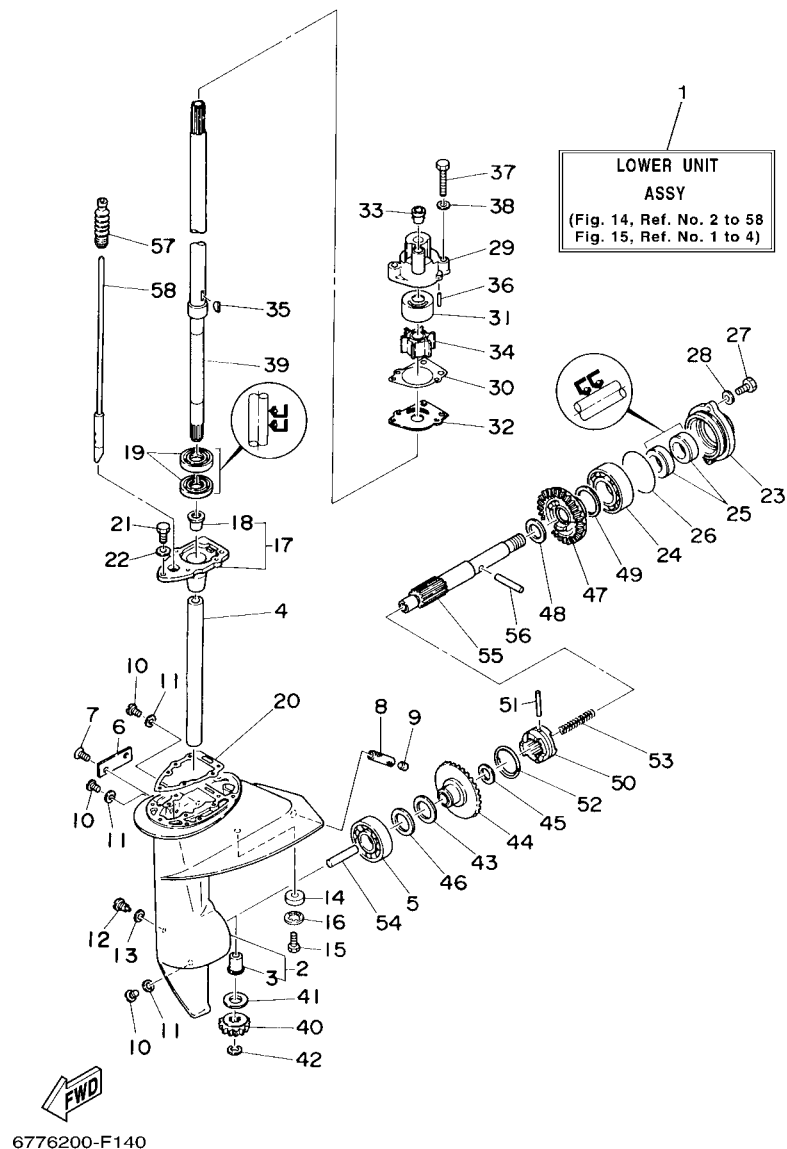
6801200-2140

FIG. 13 UPPER CASING

FUNDA SUPERIOR

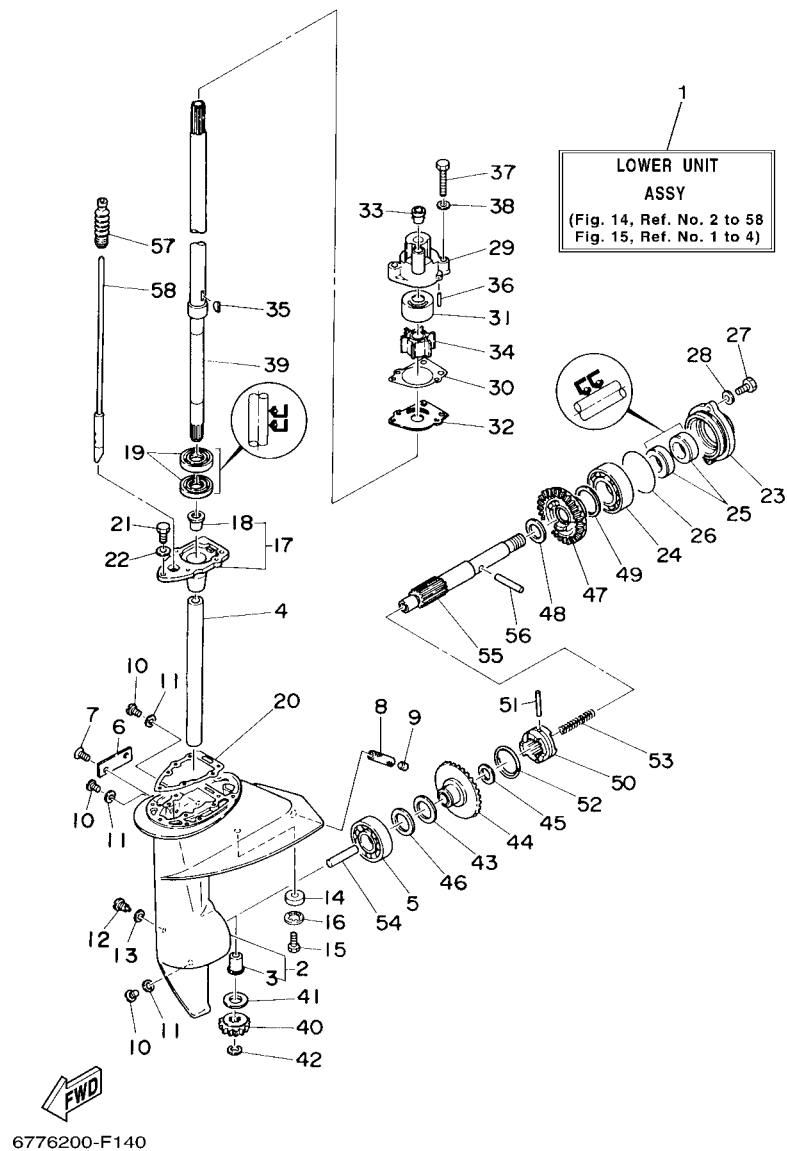
REF. NO.	PART NO. CODIGO Nº	DESCRIPTION DESCRIPCION	6779				REMARKS OBSERVACIONES
1	677-45111-01-4D	CASING, UPPER CAJA SUPERIOR	1				
2	677-45113-A1	GASKET, UPPER CASING EMPAQUE	1				
3	93605-08041	PIN, DOWEL PASADOR DE CLAVIJA	2				
4	97095-06025	BOLT PERNO	7				
5	92995-06600	WASHER ARANDELA	7				
6	647-45151-01	COVER, UPPER CASING CUBIERTA FUNDA SUPERIOR	1				
7	97095-06020	BOLT PERNO	4				
8	92995-06600	WASHER ARANDELA	4				
9	93700-06M03	NIPPLE, GREASE BOQUILLA DE ENGRASAR	1				
10	647-45211-10-4D	EXTENSION EXTENSION	1				L(22.9") L(22.9")
11	93604-08062	PIN, DOWEL PASADOR DE CLAVIJA	2				L(22.9") L(22.9")
12	97095-06020	BOLT PERNO	4				L(22.9") L(22.9")
13	92995-06600	WASHER ARANDELA	4				L(22.9") L(22.9")

FIG. 14 LOWER CASING & DRIVE 1 IMPULSOR E INFERIOR 1



REF. NO.	PART NO. CODIGO Nº	DESCRIPTION DESCRIPCION	6779			REMARKS OBSERVACIONES
1	677-45300-01-4D	LOWER UNIT ASSY CONJUNTO UNIDAD INFERIOR	1			S(17.4") S(17.4")
	677-45300-11-4D	LOWER UNIT ASSY CONJUNTO UNIDAD INFERIOR	1			L(22.9") L(22.9")
2	655-45310-02-4D	LOWER CASING ASSY FUNDA INFERIOR COMPL.	1			
3	647-45316-09	.BUSHING, DRIVE SHAFT .BUJE, EJE DE MANDO	1			
4	90387-14108	COLLAR ESPACIADOR	1			
5	93306-004U0	BEARING COJINETE	1			
6	655-45214-02-4D	COVER, WATER INLET 1 CUBIERTA ENTRADA AGUA 1	1			
7	90152-05M02	SCREW, COUNTERSUNK TORNILLO EMBUTIDO	2			
8	626-45215-00	COVER, WATER INLET 2 CUBIERTA ENTRADA AGUA 2	1			
9	90334-10008	PLUG, STRAIGHT TAPON	1			
10	90340-08002	PLUG, STRAIGHT SCREW TORNILLO, DE DRENAJE	3			
11	90430-08020	GASKET JUNTA	3			
12	90149-06003	SCREW TORNILLO DE REGLAJE	1			
13	90430-06M03	GASKET JUNTA	1			
14	677-45251-00	ANODE CATODE	1			
15	95895-06012	BOLT, FLANGE TORNILLO DE REBORDE	1			
16	92990-06300	WASHER, INTERNAL TOOTH ARANDELA PLANA	1			
17	647-45331-00-94	HOUSING, BEARING CAJA DE COJINETE	1			
18	647-45316-09	.BUSHING, DRIVE SHAFT .BUJE, EJE DE MANDO	1			
19	93101-18050	OIL SEAL SELLO ACEITE	2			
20	677-45315-A1	PACKING, LOWER CASING EMPAQUE	1			
21	97095-06020	BOLT PERNO	2			
22	92995-06600	WASHER ARANDELA	2			
23	655-45361-02-4D	CAP, LOWER CASING FUNDA INFERIOR	1			
24	93306-00501	BEARING COJINETE	1			
25	93101-15074	OIL SEAL SELLO ACEITE	2			
26	93210-58144	O-RING ANILLO O	1			

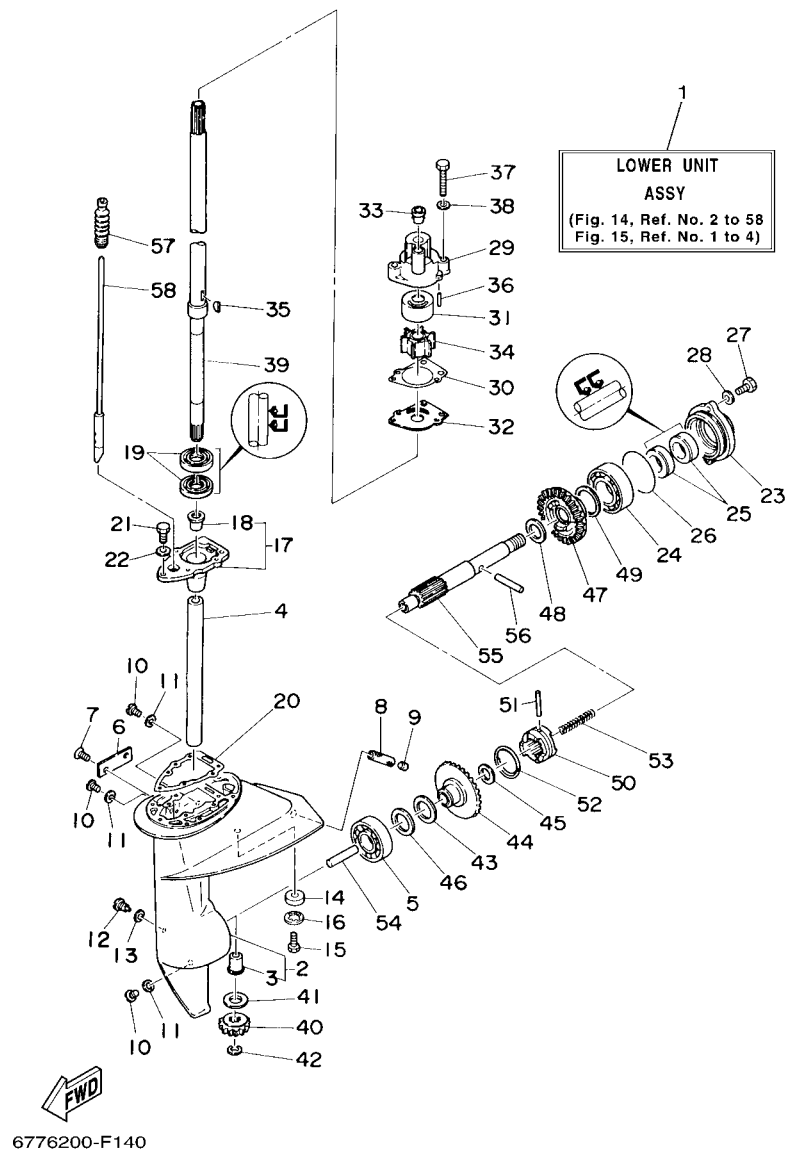
FIG. 14 LOWER CASING & DRIVE 1 IMPULSOR E INFERIOR 1



6776200-F140

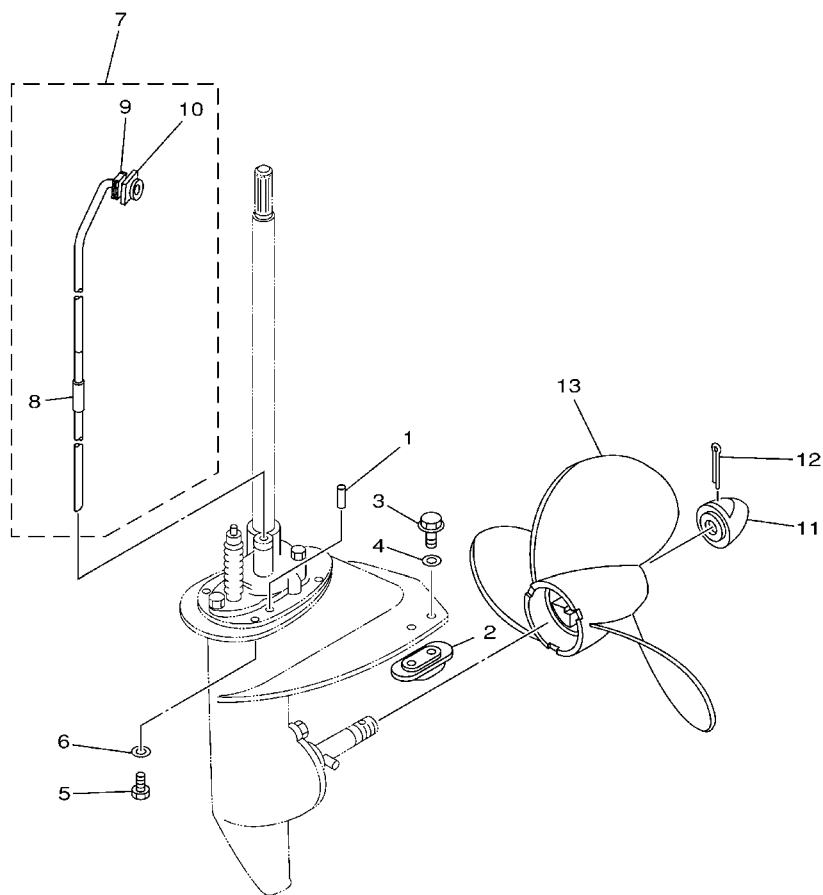
REF. NO.	PART NO. CODIGO Nº	DESCRIPTION DESCRIPCION	6779			REMARKS OBSERVACIONES
27	97095-06020	BOLT PERNO	2			
28	92995-06600	WASHER ARANDELA	2			
29	655-44311-03	HOUSING, WATER PUMP CAJA BOMBA DE AGUA	1			
30	655-44315-A1	GASKET, WATER PUMP EMPAQUE	1			
31	655-44322-41	INSERT, CARTRIDGE CARTUCHO	1			FOR CHROMATE FOR CHROMATE
32	655-44323-41	OUTER PLATE, CARTRIDGE PLACA EXTERIOR DEL CARTUCHO	1			FOR CHROMATE FOR CHROMATE
33	647-44366-00	DAMPER, WATER SEAL GOMA DEL SELLO DE AGUA	1			
34	662-44352-01	IMPELLER IMPULSOR	1			
35	90280-03024	KEY, WOODRUFF CUNA WOODRUFF	1			
36	93604-18080	PIN, DOWEL PASADOR DE CLAVIJA	2			
37	97095-06040	BOLT PERNO	3			
38	92995-06600	WASHER ARANDELA	3			
39	655-45501-00	DRIVE SHAFT COMP. EJE DE MANDO COMPL.	1			S(17.4") S(17.4")
	655-45501-10	DRIVE SHAFT COMP. EJE DE MANDO COMPL.	1			L(22.9") L(22.9")
40	647-45551-00	PINION (13T) PINON (13T)	1			
41	647-45533-00	SHIM (T:0.8MM) LAINA (T:0.8MM)	1			UR UR
	647-45533-20	SHIM (T:1.0MM) LAINA (T:1.0MM)	1			UR UR
	647-45533-30	SHIM (T:1.1MM) LAINA (T:1.1MM)	1			UR UR
	647-45533-40	SHIM (T:1.2MM) LAINA (T:1.2MM)	1			UR UR
	647-45533-50	SHIM (T:1.3MM) LAINA (T:1.3MM)	1			UR UR
	647-45533-60	SHIM (T:1.4MM) LAINA (T:1.4MM)	1			UR UR
42	99001-07600	CIRCLIP PRESILLA REDONDA	1			
43	90201-12161	WASHER, PLATE ARANDELA PLANA	1			
44	647-45560-00	GEAR 1 (27T) ENGRANAJE 1 (27T)	1			
45	90201-13198	WASHER, PLATE ARANDELA PLANA	1			
46	647-45567-00	SHIM (T:0.10MM) LAINA (T:0.10MM)	1			UN UN
47	647-45570-01	GEAR 2 (27T) ENGRANAJE 2 (27T)	1			

FIG. 14 LOWER CASING & DRIVE 1 IMPULSOR E INFERIOR 1



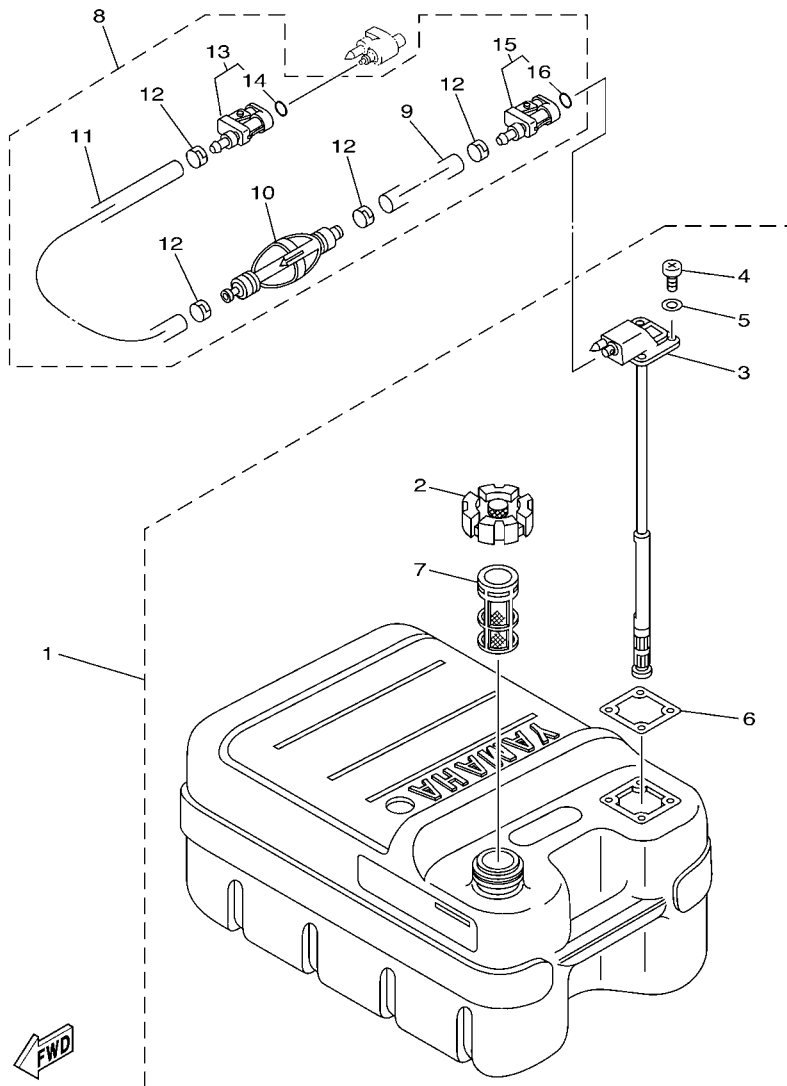
REF. NO.	PART NO. CODIGO Nº	DESCRIPTION DESCRIPCION	6779				REMARKS OBSERVACIONES
48	90201-15229	WASHER, PLATE ARANDELA PLANA	1				
49	626-45577-00	SHIM (T:0.10MM) LAINA (T:0.10MM)	1				UR
	626-45577-10	SHIM (T:0.20MM) LAINA (T:0.20MM)	1				UR
	626-45577-20	SHIM (T:0.30MM) LAINA (T:0.30MM)	1				UR
	626-45577-30	SHIM (T:0.40MM) LAINA (T:0.40MM)	1				UR
	626-45577-40	SHIM (T:0.50MM) LAINA (T:0.50MM)	1				UR
50	655-45631-00	CLUTCH, DOG EMBRAGUE DE GARRA	1				
51	93605-29098	PIN, DOWEL PASADOR DE CLAVIJA	1				
52	93440-30040	CIRCLIP SEGURO	1				
53	90501-12M61	SPRING, COMPRESSION RESORTE DE COMPRESION	1				
54	654-45635-00	PLUNGER, SHIFT EMBOLO DE CAMBIO	1				
55	677-45611-01	SHAFT, PROPELLER EJE PROPUSOR	1				
56	90250-05036	PIN, STRAIGHT PASADOR CILINDRICO	1				
57	655-44147-00	BOOT, SHIFT ROD HULE DE VARILLA	1				
58	655-44150-00	SHIFT CAM ASSY CONJUNTO EJE LEVA COMPL.	1				S(17.4") S(17.4")
	655-44150-10	SHIFT CAM ASSY CONJUNTO EJE LEVA COMPL.	1				L(22.9") L(22.9")

FIG. 15 LOWER CASING & DRIVE 2 IMPULSOR E INFERIOR 2



6770010-0140

REF. NO.	PART NO. CODIGO Nº	DESCRIPTION DESCRIPCION	6779				REMARKS OBSERVACIONES
1	93604-08062	PIN, DOWEL PASADOR DE CLAVIJA	2				
2	6E0-45251-12	ANODE CATODE	1				
3	95895-06016	BOLT, FLANGE TORNILLO DE REBORDE	2				
4	92990-06300	WASHER, INTERNAL TOOTH ARANDELA PLANA	2				
5	97095-06020	BOLT PERNO	4				
6	92995-06600	WASHER ARANDELA	4				
7	655-44360-00	WATER TUBE ASSY TUBO AGUA COMPL	1				S(17.4") S(17.4")
	655-44360-10	WATER TUBE ASSY TUBO AGUA COMPL	1				L(22.9") L(22.9")
8	90445-11262	.HOSE (L30) .TUBO (L30)	1				
9	655-44365-00	.DAMPER, WATER SEAL .HULE DE SELLO DE AGUA	1				
10	655-44373-00	.SET PLATE, WATER TUBE .PLACA PARA FIJAR TUBO	1				
11	647-45616-02	NUT, PROPELLER TUERCA DE HELICE	1				
12	91490-30030	PIN. COTTER CHAVETA	1				
13	647-45941-00-EL	PROPELLER (3X9-1/4"X9-1/4"-C) PROPELA (3X9-1/4"X9-1/4"-C)	1				UR UR
	647-45943-00-EL	PROPELLER (3X9"X7"-C) PROPELA (3X9"X7"-C)	1				UR UR
	647-45947-00-EL	PROPELLER (3X9"X9"-C) PROPELA (3X9"X9"-C)	1				UR UR
	655-45943-00-EL	PROPELLER (3X9"X7-1/2"-C) PROPELA (3X9"X7-1/2"-C)	1				UR UR
	655-45945-00-EL	PROPELLER (3X9"X6-1/4"-C) PROPELA (3X9"X6-1/4"-C)	1				UR UR
	655-45947-01-EL	PROPELLER (3X9"X5-3/4"-C) PROPELA (3X9"X5-3/4"-C)	1				UR UR
	655-45949-00-EL	PROPELLER (3X9"X5"-C) PROPELA (3X9"X5"-C)	1				UR UR

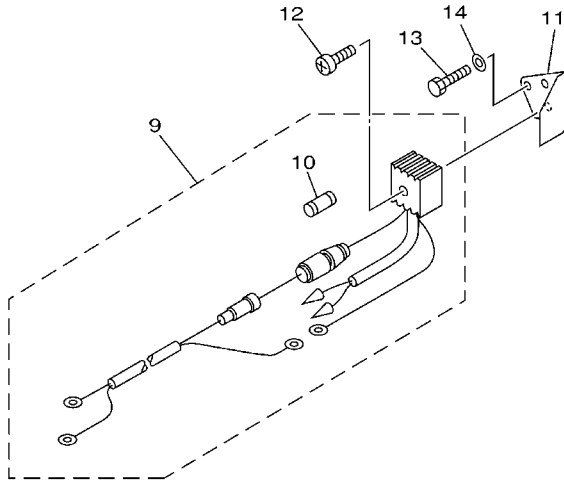
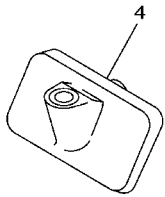
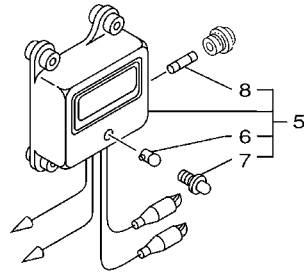
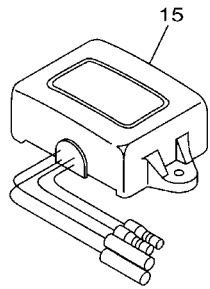
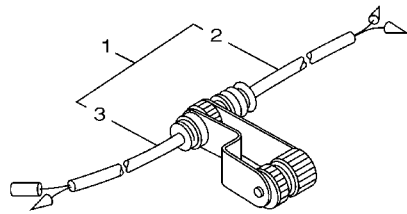


68U3100-C240

FIG. 16 FUEL TANK

DEPOSITO DE COMBUSTIBLE

REF. NO.	PART NO. CODIGO Nº	DESCRIPTION DESCRIPCION	6779				REMARKS OBSERVACIONES
1	6YJ-24201-00	FUEL TANK ASSY (24L) TANQUE DEL COMBUSTIBLE (24L)	1				AP AP
	6YJ-24201-10	FUEL TANK ASSY (24L) TANQUE DEL COMBUSTIBLE (24L)	1				AP FOR CHN AP FOR CHN
2	6YJ-24610-01	.CAP ASSY .TAPA COMPLETA	1				
3	6YJ-24260-00	.FUEL METER ASSY .MEDIDOR DE COMBUSTIBLE COMPL.	1				
	6Y1-24260-12	.FUEL METER ASSY .MEDIDOR DE COMBUSTIBLE COMPL.	1				FOR CHN FOR CHN
4	90157-05M19	.SCREW, PAN HEAD .TORNILLO CABEZA CONICA PLANA	4				
5	6Y1-24329-00	.SEAL .SELLO	4				
6	6Y1-24268-00	.GASKET, FUEL METER .EMPAQ MEDIDOR DE COMBUSTIBLE	1				
7	6YJ-24167-00	.STRAINER .COLADOR	1				
8	61J-24306-04	FUEL PIPE COMP. 1 TUBO COMBUST. COMPL 1	1				AP AP
9	90445-11M06	.HOSE (L2050) .MANGUERA (L2050)	1				
10	61J-24360-00	.PRIMER PUMP ASSY .SOPORTE BOMBA	1				
11	90445-11M05	.HOSE (L850) .MANGUERA (L850)	1				
12	650-24351-01	.BAND 1 .ABRAZADERA 1	4				
13	6G1-24305-05	.FUEL PIPE JOINT COMP. 2 .CONECTOR MANGUERA COMBUST. 2	1				
14	93210-08287	..O-RING ..ANILLO O	1				
15	6Y1-24305-06	.FUEL PIPE JOINT COMP. 2 .CONECTOR MANGUERA COMBUST. 2	1				
16	93210-08287	..O-RING ..ANILLO O	1				



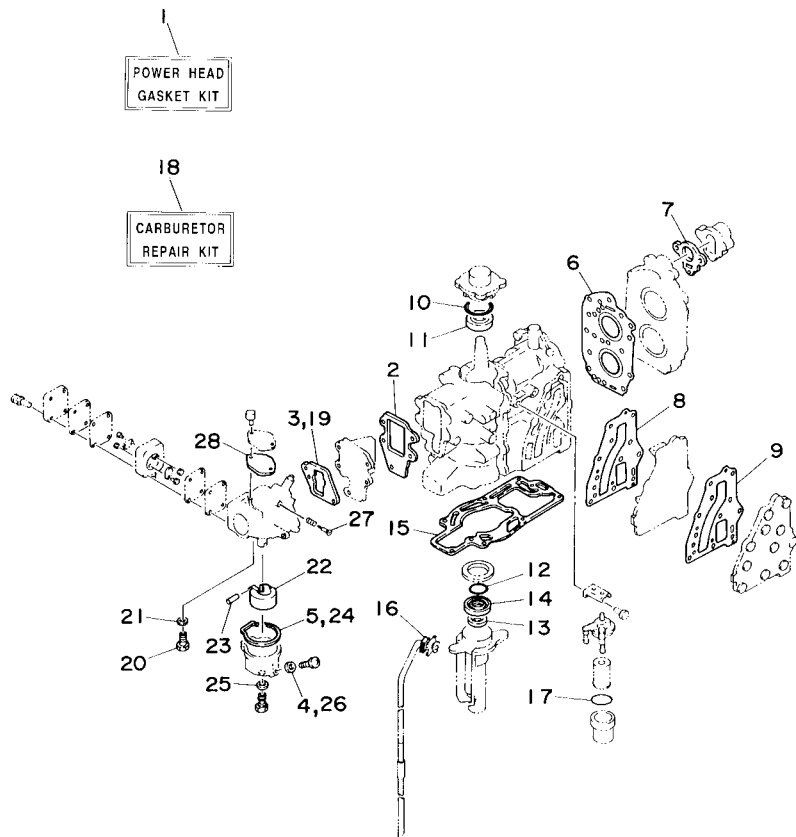
6770200-9170

FIG. 17 OPTIONAL PARTS

PARTES OPCIONALES

REF. NO.	PART NO. CODIGO Nº	DESCRIPTION DESCRIPCION	6779				REMARKS OBSERVACIONES
1	682-84380-00	CONCENT 2P CONCENTO 2P COMPL.	1				
2	682-84381-00	.2P CONCENT .2P CONDUCTO DE SALIDA 1	1				
3	682-84382-00	.2P CONCENT .2P CONDUCTO DE SALIDA 2	1				
4	677-15758-82-4D	GUIDE, ROPE GUIA DE CUERDA	1				
5	648-81970-41	RECTIFIER ASSY RECTIFICADOR COMPLETO	1				
6	648-81977-40	.BULB, PILOT LIGHT .AMPOLLETA DE PILOTO	1				
7	648-81978-40	.LENS, PILOT LIGHT .LENTE PILOTO	1				
8	648-82151-41	.FUSE .FUSIBLE	1				
9	676-81970-01	RECTIFIER ASSY RECTIFICADOR COMPLETO	1				
10	663-82151-00	.FUSE (12V-20A) .FUSIBLE (12V-20A)	1				
11	677-81975-00	PLATE, RECTIFIER FITTING PLACA ACCESORIA RECTIF.	1				
12	97880-05025	SCREW, PAN HEAD TORNILLO DE CABEZA CON PLANA	1				
13	97013-06010	BOLT PERNO	2				
14	92903-06600	WASHER, PLATE RONDANA SENCILLA	2				
15	663-81910-10	VOLTAGE REGULATOR ASSY REGULADOR DE VOLTAJE COMPLETO	1				





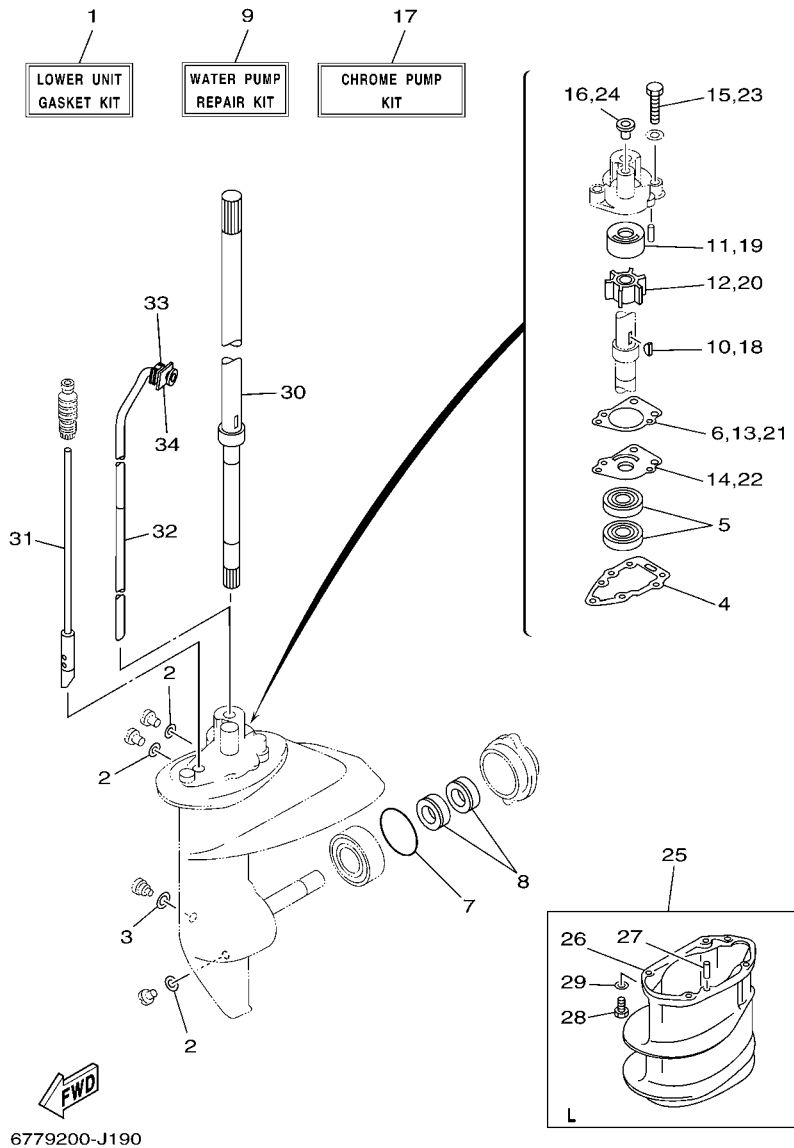
6773200-C180

FIG. 18 REPAIR KIT 1

ESTUCHE REPARACION 1

REF. NO.	PART NO. CODIGO Nº	DESCRIPTION DESCRIPCION	6779				REMARKS OBSERVACIONES
1	677-W0001-A3	POWER HEAD GASKET KIT JUEGO DE EMPAQUE DE MOTOR	1				
2	677-13621-A1	.GASKET, VALVE SEAT .JUNTA, DE VALV.DE EMPAQUE	1				
3	677-14198-A1	.GASKET .EMPAQUE	1				
4	655-14398-00	.GASKET .EMPAQUE	1				
5	677-14384-01	.GASKET, FLOAT CHAMBER .EMPAQUE DE CAMARA DE BOIA	1				
6	677-11181-A1	.GASKET, CYLINDER HEAD 1 .JUNTA, DE CULATA 1	1				
7	677-12414-A1	.GASKET, COVER .EMPAQUE	1				
8	677-41112-A2	.GASKET, EXHAUST INNER COVER .EMPAQUE	1				
9	677-41114-A1	.GASKET, EXHAUST OUTER COVER .EMPAQUE	1				
10	93210-42159	.O-RING .ANILLO O	1				
11	93102-20M25	.OIL SEAL .SELLO ACEITE	1				
12	93210-42M70	.O-RING .ANILLO O	1				
13	93101-14M01	.OIL SEAL .SELLO ACEITE	1				
14	93101-20M29	.OIL SEAL .SELLO ACEITE	1				
15	677-45113-A1	.GASKET, UPPER CASING .EMPAQUE	1				
16	655-44365-00	.DAMPER, WATER SEAL .HULE DE SELLO DE AGUA	1				
17	93210-32738	.O-RING .ANILLO O	1				
18	677-W0093-06	CARBURETOR REPAIR KIT KIT REPARACION CARBURADOR	1				
19	677-14198-A1	.GASKET .EMPAQUE	1				
20	6E8-14390-12	.NEEDLE VALVE ASSY .VALVULA DE AGUJA COMPLETA	1				
21	367-14195-00	.GASKET .ARANDELA DE VALVULA DE AGUJA	1				
22	6E7-14385-00	.FLOAT .BOIA	1				
23	647-14386-10	.PIN, FLOAT .PASADOR DE BOIA	1				
24	677-14384-01	.GASKET, FLOAT CHAMBER .EMPAQUE DE CAMARA DE BOIA	1				
25	1J2-14398-00	.GASKET .EMPAQUE	1				
26	655-14398-00	.GASKET .EMPAQUE	1				
27	648-14323-00	.SCREW, AIR ADJUSTING .TORNILLO DE AJUSTE DE AIRE	1				





6779200-J190

FIG. 19 REPAIR KIT 2

ESTUCHE REPARATION 2

REF. NO.	PART NO. CODIGO Nº	DESCRIPTION DESCRIPCION	6779			REMARKS OBSERVACIONES
1	677-W0001-C0	LOWER UNIT GASKET KIT JUEGO DE EMPAQUE UNIDAD INFER.	1			
2	90430-08020	.GASKET .JUNTA	3			
3	90430-06M03	.GASKET .JUNTA	1			
4	677-45315-A1	.PACKING, LOWER CASING .EMPAQUE	1			
5	93101-18050	.OIL SEAL .SELLO ACEITE	2			
6	655-44315-A1	.GASKET, WATER PUMP .EMPAQUE	1			
7	93210-58144	.O-RING .ANILLO O	1			
8	93101-15074	.OIL SEAL .SELLO ACEITE	2			
9	655-W0078-B0	WATER PUMP REPAIR KIT ESTUCHE REPARACION BOMBA AGUA	1			
10	90280-03024	.KEY, WOODRUFF .CUNA WOODRUFF	1			
11	650-44322-01	.INSERT, CARTRIDGE .CARTUCHO	1			
12	662-44352-01	.IMPELLER .IMPULSOR	1			
13	655-44315-A1	.GASKET, WATER PUMP .EMPAQUE	1			
14	655-44323-01	.OUTER PLATE, CARTRIDGE .PLACA EXTERIOR DEL CARTUCHO	1			
15	97095-06040	.BOLT .PERNO	3			
16	647-44366-00	.DAMPER, WATER SEAL .GOMA DEL SELLO DE AGUA	1			
17	655-W0078-CA	CHROMATE POMP KIT ESTUCHE REPARACION BOMBA AGUA	1			
18	90280-03024	.KEY, WOODRUFF .CUNA WOODRUFF	1			
19	655-44322-41	.INSERT, CARTRIDGE .CARTUCHO	1			
20	662-44352-01	.IMPELLER .IMPULSOR	1			
21	655-44315-A1	.GASKET, WATER PUMP .EMPAQUE	1			
22	655-44323-41	.OUTER PLATE, CARTRIDGE .PLACA EXTERIOR DEL CARTUCHO	1			
23	97095-06040	.BOLT .PERNO	3			
24	647-44366-00	.DAMPER, WATER SEAL .GOMA DEL SELLO DE AGUA	1			
25	677-W0072-00-4D	EXTENSION KIT ESTUCHE PARA EXTENSION	1			L(22.9") L(22.9")
26	647-45211-10-4D	.EXTENSION .EXTENSION	1			
27	93604-08062	.PIN, DOWEL .PASADOR DE CLAVIJA	2			



NUMERICAL INDEX  
INDICE NUMERICO

PART NO. CODIGO N°	REF. NO.	PART NO. CODIGO N°	REF. NO.	PART NO. CODIGO N°	REF. NO.	PART NO. CODIGO N°	REF. NO.	PART NO. CODIGO N°	REF. NO.	PART NO. CODIGO N°	REF. NO.
677-11111-00-1S	2 - 33	677-14343-40	5 - 2	6YJ-24201-10	16 - 1	647-42111-02-4D	10 - 1	620-43189-00	12 - 23	655-44373-00	19 - 34
677-11181-A1	2 - 34	6E7-14381-00	5 - 19	6YJ-24260-00	16 - 3	677-42112-00-4D	10 - 9	677-43311-01-4D	12 - 15	677-45111-01-4D	13 - 1
	18 - 6	677-14384-01	5 - 22	6Y1-24260-12	16 - 3	647-42119-02	10 - 14	647-43312-00-4D	12 - 19	677-45113-A1	13 - 2
664-11325-00	2 - 18		18 - 5	6Y1-24268-00	16 - 6	656-42126-01	10 - 18	654-43313-00-94	12 - 22		18 - 15
646-11370-01	2 - 4		18 - 24	6G1-24304-02	6 - 1	677-42137-10	10 - 16	655-43318-00-4D	12 - 16	647-45151-01	13 - 6
650-11370-01	2 - 3	6E7-14385-00	5 - 23	6G1-24305-05	16 - 13	655-42138-01	10 - 21	647-43613-00	12 - 50	647-45211-10-4D	13 - 10
676-11372-00	2 - 6		18 - 22	6Y1-24305-06	16 - 15	677-42155-50	10 - 4	647-43614-00	12 - 44		19 - 26
677-11372-00	2 - 5	647-14386-10	5 - 25	61J-24306-04	16 - 8	677-42155-60	10 - 4	647-43615-01	12 - 45	655-45214-02-4D	14 - 6
677-11400-02	3 - 1		18 - 23	6Y1-24329-00	16 - 5	677-42155-80	10 - 4	677-43616-00	12 - 43	626-45215-00	14 - 8
677-11412-02	3 - 2	6E8-14390-12	5 - 5	650-24351-01	16 - 12	647-42177-00	10 - 15	647-43627-01	12 - 49	677-45251-00	14 - 14
677-11422-02	3 - 3		18 - 20	61J-24360-00	16 - 10	655-42511-00-4D	12 - 57	677-43630-00	12 - 39	6E0-45251-12	15 - 2
677-11432-02	3 - 4	367-14396-00	5 - 24	677-24411-02	5 - 28	647-42523-00	12 - 61	620-43632-00	12 - 27	677-45300-01-4D	14 - 1
677-11442-02	3 - 5	1J2-14398-00	5 - 7	677-24412-02	5 - 29	655-42525-00	12 - 30	647-43659-00	12 - 51	677-45300-11-4D	14 - 1
677-11515-01	3 - 11		18 - 25	677-24413-01	5 - 32	655-42526-00	12 - 31	655-44111-02-4D	10 - 43	655-45310-02-4D	14 - 2
647-11610-00	3 - 15	655-14398-00	5 - 21	6A0-24421-01	5 - 27	655-42527-00	12 - 32	677-44119-00	10 - 49	677-45315-A1	14 - 20
647-11610-10	3 - 15		18 - 4	677-24434-02	5 - 26	655-42529-00	12 - 33	655-44121-01	10 - 51		19 - 4
647-11610-20	3 - 15		18 - 26	677-24435-02	5 - 30	655-44122-03	12 - 34	655-44122-03	10 - 45	647-45316-09	14 - 3
677-11631-00-97	3 - 14	677-14431-00	4 - 15	677-24444-01	5 - 33	647-42537-00	12 - 54	655-44143-01	10 - 54		14 - 18
6G1-11633-00	3 - 16	677-14441-00	4 - 16	677-24471-01	5 - 31	677-42538-00	12 - 55	616-44145-01	10 - 57	647-45331-00-94	14 - 17
677-11635-00	3 - 14	624-14485-00	2 - 7	61N-24521-00	6 - 6	647-42539-00	12 - 56	616-44146-01	10 - 58	655-45361-02-4D	14 - 23
677-11636-00	3 - 14	655-14497-01	10 - 30	61N-24560-00	6 - 4	647-42541-00	12 - 58	647-44147-00	14 - 57	655-45501-00	14 - 39
6E0-11651-01	3 - 6	677-15100-03-1S	2 - 2	61N-24563-00	6 - 5	655-42542-00	12 - 59	655-44150-00	14 - 58	655-45501-10	14 - 39
6G1-11681-00	3 - 8	677-15359-00-94	2 - 20	6K3-24566-00	6 - 8	606-42591-00	1 - 21	655-44150-10	14 - 58		19 - 30
677-12413-00-1S	2 - 36	677-15379-02	2 - 32	6YJ-24610-01	16 - 2	677-42610-J1-4D	1 - 1		19 - 31	647-45533-00	14 - 41
677-12414-A1	2 - 37	677-15396-01-5B	2 - 25	677-26301-02	10 - 22	6G1-42615-00	1 - 3	655-44311-03	14 - 29	647-45533-20	14 - 41
	18 - 7	677-15705-02	7 - 13	6E0-28193-00-94	6 - 14	677-42647-00	1 - 4	655-44315-A1	14 - 30	647-45533-30	14 - 41
677-13437-0B	1 - 10	677-15710-05-94	7 - 1	626-28193-01-94	6 - 14	677-42651-02	1 - 5		19 - 6	647-45533-40	14 - 41
677-13610-00	4 - 1	682-15711-71-94	7 - 2	677-41111-01-1S	2 - 39	626-42658-00	5 - 18		19 - 13	647-45533-50	14 - 41
677-13621-A1	4 - 3	677-15714-00-94	7 - 4	677-41112-A2	2 - 40	677-42677-J0	1 - 7		19 - 21	647-45533-60	14 - 41
	18 - 2	677-15717-01	7 - 10		18 - 8	677-42678-H0	1 - 8	650-44322-01	19 - 11	647-45551-00	14 - 40
677-14157-01	5 - 12	6E7-15723-00-94	7 - 29	677-41113-01-1S	2 - 42	677-42711-74-4D	1 - 11	655-44322-41	14 - 31	647-45560-00	14 - 44
367-14195-00	5 - 6	677-15741-01	7 - 11	677-41114-A1	2 - 41	655-42715-00	10 - 46		19 - 19	647-45567-00	14 - 46
	18 - 21	677-15746-00	7 - 37		18 - 9	677-42724-00	1 - 19	655-44323-01	19 - 14	647-45570-01	14 - 47
677-14198-A1	4 - 6	677-15747-00	7 - 40	677-41210-00	5 - 34	677-42725-00	1 - 20	655-44323-41	14 - 32	626-45577-00	14 - 49
	18 - 3	656-15748-00	7 - 33	677-41213-00-94	8 - 25	6E7-42791-00	1 - 25		19 - 22	626-45577-10	14 - 49
	18 - 19	689-15755-01	7 - 14	677-41226-00	5 - 16	6E7-42791-10	1 - 25	662-44352-01	14 - 34	626-45577-20	14 - 49
646-14212-01	5 - 10	677-15758-01-94	7 - 18	677-41241-00	5 - 15	6AH-42794-40	1 - 26		19 - 12	626-45577-30	14 - 49
677-14227-01	5 - 13	677-15758-82-4D	17 - 4	677-41256-00	4 - 9	677-42815-00-4D	1 - 12		19 - 20	626-45577-40	14 - 49
	18 - 28	677-15761-01	1 - 2	677-41271-00	4 - 10	656-42816-00	1 - 15	655-44360-00	15 - 7	677-45611-01	14 - 55
677-14301-08	5 - 1	677-15762-00	7 - 19	677-41611-00-94	8 - 18	620-43111-02-4D	12 - 1	655-44360-10	15 - 7	647-45616-02	15 - 11
664-14321-01	5 - 8	677-15770-01	7 - 35	677-41612-00	8 - 19	620-43112-01-4D	12 - 2		19 - 32	655-45631-00	14 - 50
648-14323-00	5 - 9	6K3-15771-00-94	7 - 26	677-41615-10	8 - 22	6E7-43113-01	12 - 10	655-44365-00	15 - 9	654-45635-00	14 - 54
	18 - 27	677-15772-00	7 - 36	677-41631-00	10 - 34	620-43114-00	12 - 3		18 - 16	647-45941-00-EL	15 - 13
6E7-14325-00	5 - 35	648-15773-00	7 - 3	677-41632-00	10 - 38	677-43116-01	12 - 4		19 - 33	647-45943-00-EL	15 - 13
647-14326-00	5 - 11	6F5-15779-02	7 - 16	655-41638-01	10 - 31	663-43118-01-4D	12 - 5	647-44366-00	14 - 33	655-45943-00-EL	15 - 13
677-14327-01	5 - 17	6A0-15789-00	7 - 17	647-41652-00	7 - 43	6L4-43160-00	12 - 35		19 - 16	655-45945-00-EL	15 - 13
677-14341-00	5 - 3	6YJ-24167-00	16 - 7		10 - 39	689-43165-00	12 - 36		19 - 24	647-45947-00-EL	15 - 13
647-14342-23	5 - 4	6YJ-24201-00	16 - 1	677-41661-00-94	10 - 26	647-43181-00	12 - 26	655-44373-00	15 - 10	655-45947-01-EL	15 - 13

NUMERICAL INDEX  
INDICE NUMERICO

PART NO. CODIGO N°	REF. NO.	PART NO. CODIGO N°	REF. NO.	PART NO. CODIGO N°	REF. NO.	PART NO. CODIGO N°	REF. NO.	PART NO. CODIGO N°	REF. NO.	PART NO. CODIGO N°	REF. NO.
655-45949-00-EL	15 - 13	677-W0070-H0	1 - 9	90240-05047	12 - 46	90501-12M61	14 - 53	92995-06600	7 - 28	93440-30040	14 - 52
647-48330-50	11 - 10	677-W0072-00-4D	19 - 25	90243-04007	12 - 6	90501-16104	12 - 41		7 - 31	93440-47055	3 - 12
617-48331-91	11 - 14	655-W0078-B0	19 - 9	90249-04M05	12 - 40	90501-23215	10 - 17		8 - 24	93450-13022	3 - 19
647-48340-50	11 - 16	655-W0078-CA	19 - 17	90250-05036	14 - 56	90501-26147	12 - 48		9 - 5	93505-16024	10 - 47
647-48346-50	11 - 17	677-W0090-06-1S	2 - 1	90254-03003	10 - 33	90502-10M07	12 - 38		9 - 9	93602-14118	3 - 17
617-48346-90	11 - 11	677-W0093-06	18 - 18	90266-04M04	1 - 6	90508-16020	12 - 29		9 - 12	93604-08062	13 - 11
617-48361-91	11 - 20	656-W2810-02	6 - 13	90269-02M08	12 - 17	90508-16021	12 - 28		10 - 11		15 - 1
655-48501-02	11 - 1	90101-06336	12 - 11	90280-03024	14 - 35	90508-18022	12 - 52		10 - 13		19 - 27
655-48501-10	11 - 1	90101-10M00	12 - 7		19 - 10	90510-08M04	7 - 6		10 - 29	93604-18080	14 - 36
700-48510-12	11 - 22	90116-06M04	4 - 20		19 - 18	90560-12075	10 - 2		10 - 60	93605-08041	2 - 8
676-48511-10	11 - 23	90119-06023	2 - 44	90280-04M06	8 - 15	90560-30085	10 - 3		11 - 4		13 - 3
655-48531-51	11 - 2	90119-06048	2 - 35	90334-10008	14 - 9	91490-16010	10 - 56		12 - 21	93605-29098	14 - 51
647-48534-50	11 - 5	90119-06M15	2 - 9	90340-08002	14 - 10	91490-30030	15 - 12		12 - 25	93700-06M03	12 - 18
655-48541-00-4D	10 - 32	90119-06M16	2 - 10	90386-08032	10 - 6	91690-30008	12 - 37		13 - 5		13 - 9
663-81910-10	17 - 15	90119-06M19	9 - 2		10 - 27	91690-30010	3 - 13		13 - 8	94702-00217	2 - 45
676-81970-01	17 - 9	90119-06M34	7 - 7	90386-12069	1 - 14	91690-30012	11 - 15		13 - 13	94702-00271	2 - 45
648-81970-41	17 - 5	90119-06M87	7 - 39	90387-06504	7 - 38		11 - 21		14 - 22	95303-06600	7 - 9
677-81975-00	17 - 11	90119-06MA3	2 - 38	90387-06M11	12 - 12	91690-40016	10 - 44		14 - 28	95380-03600	5 - 36
648-81977-40	17 - 6	90119-06MA4	2 - 43	90387-14108	14 - 4	91690-40020	7 - 5		14 - 38	95380-04700	4 - 14
648-81978-40	17 - 7	90149-05M13	10 - 19	90430-06M03	14 - 13	92902-04100	8 - 13		15 - 6	95380-06600	10 - 37
6AH-81994-40	10 - 62	90149-06003	14 - 12		19 - 3	92902-05100	8 - 9		19 - 29		11 - 9
6AH-81995-40	10 - 63	90151-06M01	2 - 19	90430-08020	14 - 11	92903-06600	4 - 5	93101-14M01	2 - 28		12 - 13
663-82151-00	17 - 10	90152-05M02	14 - 7		19 - 2		17 - 14		18 - 13	95380-06700	4 - 7
648-82151-41	17 - 8	90157-05M19	16 - 4	90445-07258	2 - 12	92990-04600	4 - 13	93101-15074	14 - 25	95380-08600	6 - 9
682-82370-00	9 - 15	90159-05038	8 - 10	90445-07M02	2 - 11	92990-05100	10 - 53		19 - 8	95627-06325	4 - 19
6E3-82370-21	9 - 15	90159-05039	8 - 7	90445-09082	6 - 10	92990-05200	10 - 41	93101-18050	14 - 19	95895-06012	14 - 15
682-82556-00	1 - 23	90170-06011	10 - 24	90445-09163	6 - 11	92990-05600	4 - 18		19 - 5	95895-06016	15 - 3
677-82575-20	1 - 22	90170-10113	8 - 16	90445-10M03	2 - 15	92990-06100	10 - 36	93101-20M29	2 - 27	97013-06010	17 - 13
689-8257Y-00	1 - 24	90179-06045	10 - 23	90445-11262	15 - 8	92990-06200	10 - 55		18 - 14	97013-06018	4 - 4
6K3-83557-00	9 - 16	90185-06062	10 - 8	90445-11M05	16 - 11	92990-06300	14 - 16	93102-20M25	2 - 22	97075-08035	12 - 60
682-84380-00	17 - 1	90185-10051	11 - 26	90445-11M06	16 - 9		15 - 4		18 - 11	97075-10040	11 - 24
682-84381-00	17 - 2		12 - 9	90464-07015	2 - 13	92990-06600	10 - 35	93210-08287	16 - 14	97090-05020	10 - 52
682-84382-00	17 - 3	90201-06060	7 - 8	90467-06016	2 - 14		12 - 14		16 - 16	97090-06045	11 - 8
6K3-85509-70	8 - 3	90201-06068	1 - 16	90467-08004	6 - 12	92990-08600	11 - 12	93210-09165	10 - 50	97095-05014	8 - 26
6G1-85515-70	8 - 14	90201-10120	7 - 32	90467-09M09	2 - 16		11 - 18	93210-25032	10 - 5	97095-05020	11 - 6
6E7-85520-70	8 - 4	90201-10126	8 - 17	90468-10003	12 - 53	92990-10600	11 - 25	93210-32738	6 - 7	97095-06010	9 - 11
6K3-85525-01	9 - 3	90201-10M02	10 - 20	90468-10004	4 - 12	92995-05600	8 - 21		18 - 17	97095-06012	1 - 17
6E7-85533-40	8 - 6	90201-10M66	12 - 8	90468-10005	7 - 41		8 - 27	93210-42159	2 - 21		7 - 30
696-85540-12	9 - 1	90201-12161	14 - 43		10 - 42		11 - 7		18 - 10	97095-06016	2 - 30
6K3-85542-01	9 - 10	90201-12565	3 - 18		12 - 47	92995-06100	9 - 8	93210-42M70	2 - 26		7 - 20
6G1-85548-70	8 - 11	90201-13198	14 - 45	90480-14M02	4 - 11	92995-06600	1 - 18		18 - 12		8 - 23
6G1-85550-71	8 - 1	90201-15229	14 - 48	90480-16M03	10 - 25		2 - 24	93210-58144	14 - 26		9 - 4
6K3-85560-40	8 - 2	90201-41303	2 - 29	90480-25161	9 - 13		2 - 31		19 - 7	97095-06018	2 - 23
6G1-85570-02	9 - 6	90202-05088	7 - 42	90480-25M18	9 - 14		4 - 8	93306-004U0	14 - 5		7 - 27
6E7-85580-70	8 - 5	90206-05005	10 - 40	90501-10071	11 - 13		6 - 3	93306-00501	14 - 24		11 - 3
677-W0001-A3	18 - 1	90206-12052	1 - 13	90501-10227	7 - 34		7 - 21	93306-204U0	3 - 10	97095-06020	6 - 2
677-W0001-C0	19 - 1	90209-18112	3 - 9	90501-10264	11 - 19		7 - 23	93310-418U0	3 - 7		7 - 22
677-W0004-00	4 - 2	90240-05004	10 - 61	90501-12274	10 - 48		7 - 25	93430-06M02	7 - 12		10 - 7

NUMERICAL INDEX  
INDICE NUMERICO

PART NO. CODIGO N°	REF. NO.	PART NO. CODIGO N°	REF. NO.	PART NO. CODIGO N°	REF. NO.	PART NO. CODIGO N°	REF. NO.	PART NO. CODIGO N°	REF. NO.
97095-06020	10 - 10								
	10 - 59								
	13 - 7								
	13 - 12								
	14 - 21								
	14 - 27								
	15 - 5								
	19 - 28								
97095-06025	9 - 7								
	12 - 24								
	13 - 4								
97095-06035	7 - 24								
	10 - 28								
97095-06040	10 - 12								
	12 - 20								
	14 - 37								
	19 - 15								
	19 - 23								
97802-04008	8 - 12								
97802-05020	8 - 8								
97880-05020	4 - 17								
97880-05025	17 - 12								
97885-05010	8 - 20								
97890-04005	5 - 20								
97980-04112	5 - 14								
99001-04600	12 - 42								
99001-07600	14 - 42								
99530-10014	2 - 17								