



**PARTS
CATALOGUE
CATALOGO
DE REPUESTOS**

E9.9DMH'04 (6B31)

E15DMH'04 (6B41)



1C6B3-200S1

(2C6B3-200S1)

FOREWORD

This Parts Catalogue is related to the parts for the model(s) on the cover page. When you are ordering replacement parts, please refer to this Parts Catalogue and quote both part numbers and part names correctly.

1. Modifications or additions which have been made after the issue of the Parts Catalogue will be announced in the Parts News.
It is advisable that you make the necessary corrections to the Parts Catalogue according to the Parts News.

2. Abbreviations

The following abbreviations are used in this Parts Catalogue.

“UR” Use specified parts number.

“UN” Use as many as needed.

“AP” Alternate Parts

“LM” Locally Made (Parts need to be ordered locally)

“F#” Frame No. (Applicable machine No.)

“O/S” Over Size

3. The number of components for assembly

- Parts, which are to be supplied in an assembly, are listed with a dot (.) in front of the part name as shown below.
- The numeral appearing to the right of each component part indicates the quantity of parts for each assembly unit.

PART NO.	DESCRIPTION	Q'TY	REMARKS
2F5-83310-60	FRONT FLASHER LIGHT ASSY	2	
115-83311-60	.BULB (6V-18W)	1	

4. Applicable colours of graphics are represented in the “REMARKS” as shown below.

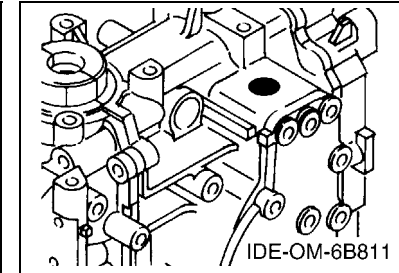
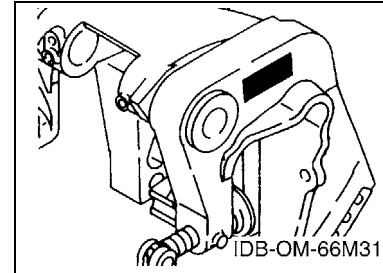
PART NO.	DESCRIPTION	Q'TY	REMARKS
2N4-24110-00-X5	FUEL TANK COMP.	2	MXR
3J1-24240-10	.GRAPHIC, FUEL TANK	1	FOR MXR

5. Note that the illustrations for reference in finding parts numbers are not to be used for assembling. When assembling, please use the applicable service manual.

6. The asterisk (*) before a reference number indicates modified items after the first edition.

7. Applicable Serial No.

Engine Serial No.



8. Applicable Engine Starting Serial No.

Model	Serial No.	Model	Serial No.
E9.9D	6B3K-1000148	E15D	6B4K-1004044

9. Applicable Colour Code

Abbreviation	Colour Name	Colour Code
DBNM2	DARK BLUISH GRAY METALLIC 2	004D

10. Quantity Column Information

Column No.	Name Of Q'ty Column	Applicable Model
1	E9.9	E9.9DMH
2	E15	E15DMH

PROLOGO

Este catálogo de repuestos corresponde a las piezas para el o los modelos que figuran en la página de portada. Al formular el pedido de repuestos, se ruega citar este catálogo y especificar correctamente el número y el nombre de las piezas.

- Las modificaciones y agregados que se hayan realizado después de la edición de este Catálogo de Repuestos, serán anunciados en las Informaciones de Recambios. Es recomendable que se hagan las correcciones necesarias en el Catálogo de Repuestos de acuerdo con las Informaciones de Recambios.

2. Abreviaciones

En este. Catálogo de Repuestos se emplean las siguientes abreviaciones.

- “UR” Usar el número de partes especificado
- “UN” Usar la cantidad necesaria
- “AP” Piezas sustitutivas
- “LM” Fabricación local (Hay que pedir los repuestos en las cercanías)
- “F#” N° de bastidor (N° aplicable a la máquina)
- “O/S” Sobredimensionado

3. La cantidad de componentes para el montaje

- Los componentes, suministrados como conjunto, se describen con un punto (.) que precede al nombre del parte como se indica a continuación.
- La numeración que aparece a la derecha de cada descripción indica la cantidad de partes por cada unidad de conjunto.

CODIGO N°	DESCRIPCION	CANT.	OBSERVACIONES
2F5-83310-60	ENSAMBLAJE DE LA LUZ	2	
115-83311-60	.BOMBILLA (6V-18W)	1	

4. Los colores de los componentes se indican como sigue en la columna de “OBSERVACIONES”.

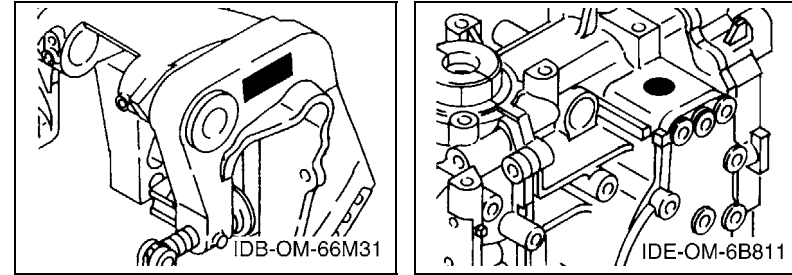
CODIGO N°	DESCRIPCION	CANT.	OBSERVACIONES
2N4-24110-00-X5	COMP. DEL TANQUE	2	MXR
3J1-24240-10	.GRAFICO, DEL TANQUE	1	PARA MXR

- Debe tenerse en cuenta que las ilustraciones sirven como guía para la búsqueda de los números de partes y no deben usarse para el montaje. Durante el montaje, se recomienda usar el manual de taller correspondiente.

- EL asterisco (*) antes del número de referencia indica los elementos modificados después de la primera edición.

7. Números de serie

N° de Serie del motor



8. Números de serie del motor

Modelo	N° de serie	Modelo	N° de serie
E9.9D	6B3K-1000148	E15D	6B4K-1004044

9. Códigos de color aplicables

Abreviatura	Nombre de color	Código de color
DBNM2	DARK BLUISH GRAY METALLIC 2	004D

10. Información para la columna de cantidades

Columna N°	Nombre de la columna de cantidades	Modelo aplicable
1	E9.9	E9.9DMH
2	E15	E15DMH

CONTENTS

TOP COWLING	A4
CYLINDER & CRANKCASE	A5
CRANKSHAFT & PISTON	A7
INTAKE	B2
CARBURETOR	B3
FUEL	B5
STARTER	B6
GENERATOR	C1
ELECTRICAL	C2
BOTTOM COWLING	C3
STEERING	C4
CONTROL	C5
BRACKET 1	C7
BRACKET 2	D3
UPPER CASING	D5
LOWER CASING & DRIVE 1	D6
LOWER CASING & DRIVE 2	E2
FUEL TANK	E4
REPAIR KIT 1	E5
REPAIR KIT 2	E6

INDEX

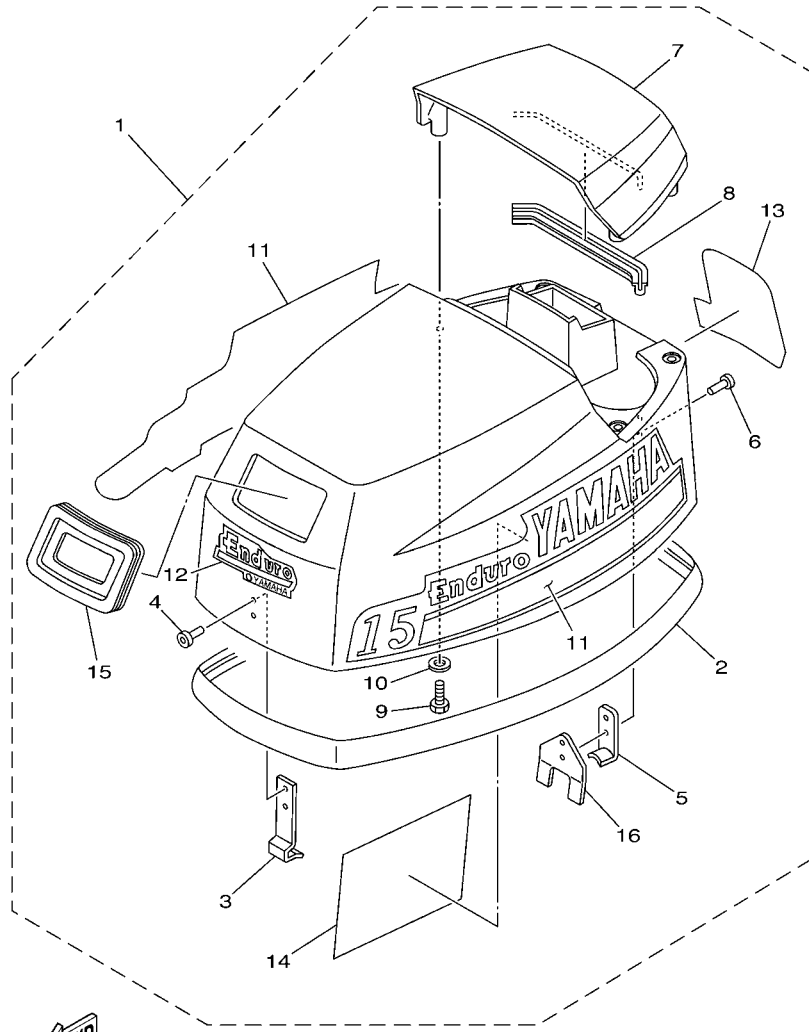
NUMERICAL INDEX	G1
-----------------------	----

CONTENIDO

SOPORTE SUPERIOR	A4
CYLINDRO & CARTER	A5
CIGUENAL & PISTON	A7
ADMISION	B2
CARBURADOR	B3
COMBUSTIBLE	B5
ARRANQUE	B6
GENERADOR	C1
ELECTRICO	C2
CUBIERTA INFERIOR	C3
DIRECCION	C4
CONTROL	C5
SOPORTE 1	C7
SOPORTE 2	D3
FUNDA SUPERIOR	D5
IMPULSOR E INFERIOR 1	D6
IMPULSOR E INFERIOR 2	E2
DEPOSITO DE COMBUSTIBLE	E4
ESTUCHE REPARATION 1	E5
ESTUCHE REPARATION 2	E6

INDICE

INDICE NUMERICO	G1
-----------------------	----



6B31200-C010

FIG. 1 TOP COWLING

SOPORTE SUPERIOR

REF. NO.	PART NO. CODIGO Nº	DESCRIPTION DESCRIPCION	E9.9	E15		REMARKS OBSERVACIONES
1	6B3-42610-00-4D	TOP COWLING ASSY SOPORTE SUPERIOR COMPL.	1			
	6B4-42610-00-4D	TOP COWLING ASSY SOPORTE SUPERIOR COMPL.		1		
2	6B4-42615-00	.SEAL .SELLO	1	1		
3	6B4-42651-00	.HOOK .GANCHO	1	1		
4	90266-04M00	.RIVET .REMACHE	2	2		
5	6B4-42647-00	.HOLDER, CLAMP BAND .MORDAZA DE ABRAZADERA	1	1		
6	90266-04005	.RIVET .REMACHE	2	2		
7	6B4-42613-00-4D	.MOLDING, AIR DUCT .MOLDURA CONDUCTO AIRE	1	1		
8	6B4-42628-00	.SEAL .SELLO DE GOMA	1	1		
9	97095-06016	.BOLT .PERNO	4	4		
10	92995-06600	.WASHER .ARANDELA	4	4		
11	6B3-W0070-H0	.GRAPHIC SET .JUEGO DE EMBLEMA	1			
	6B4-W0070-H0	.GRAPHIC SET .JUEGO DE EMBLEMA		1		
12	677-42677-J0	.GRAPHIC, FRONT .CALCAMONIA FRONTAL	1	1		
13	682-42678-H0	.GRAPHIC, REAR .CALCAMONIA TRASERA	1			
	684-42678-H0	.GRAPHIC, REAR .CALCAMONIA TRASERA		1		
14	677-13437-0B	.MARK, CAUTION .MARKER	1	1		
15	6B4-15761-00	.SEAL, RUBBER 1 .SELLO DE GOMA 1	1	1		
16	6B4-42646-00	.PLATE, CLAMP .PLACA GRAMPA	1	1		

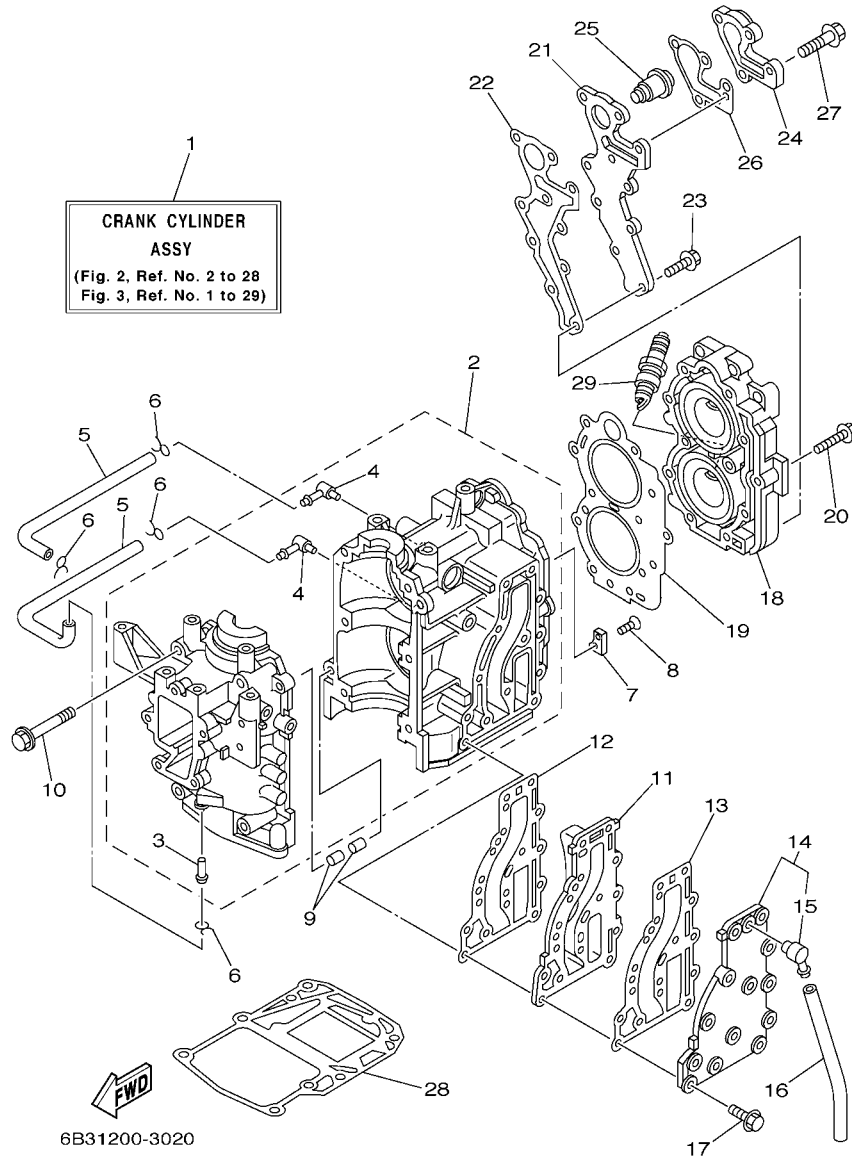


FIG. 2 CYLINDER & CRANKCASE CYLINDRO & CARTER

REF. NO.	PART NO. CODIGO Nº	DESCRIPTION DESCRIPCION	E9.9	E15	REMARKS OBSERVACIONES
1	6B4-W0090-00-1S	CRANK CYLINDER ASSY BLOQUE MOTOR COMPLETO	1	1	
2	6B4-15100-00-1S	CRANKCASE ASSY CARTER COMPLETO	1	1	
3	624-14485-00	.PIPE, JOINT .TUBO DE UNION	1	1	
4	650-14485-03	.PIPE, JOINT .TUBO DE UNION	2	2	
5	90445-07M08	HOSE (L220) TUBO (L220)	2	2	
6	90467-06016	CLIP PRESILLA	4	4	
7	682-11325-00	ANODE ANODO	1	1	
8	98780-05015	SCREW, FLAT HEAD TORNILLO CABEZA PLANA	1	1	
9	93606-12019	PIN, DOWEL PASADOR DE CLAVIJA	2	2	
10	90119-08M07	BOLT, WITH WASHER TORNILLO CON ARANDELA	6	6	
11	63V-41111-00-1S	INNER COVER, EXHAUST CUBIERTA INTERIOR DE ESCAPE	1	1	
12	6B4-41112-A0	GASKET, EXHAUST INNER COVER EMPAQUE	1	1	
13	63V-41112-A0	GASKET, EXHAUST INNER COVER EMPAQUE	1	1	
14	63V-41113-00-1S	OUTER COVER, EXHAUST CUBIERTA EXTERIOR DE ESCAPE	1	1	
15	676-11372-00	NIPPLE, HOSE NIPLE DE MANGUERA	1	1	
16	90445-09104	HOSE (L300) TUBO (L300)	1	1	
17	90119-06MA4	BOLT, WITH WASHER TORNILLO CON ARANDELA	13	13	
18	6B4-11111-00-1S	HEAD, CYLINDER 1 CULATA CILINDRO 1	1	1	
19	63V-11181-A1	GASKET, CYLINDER HEAD 1 JUNTA, DE CULATA 1	1	1	
20	90105-07M05	BOLT, FLANGE TORNILLO	11	11	
21	6B4-11191-00-1S	COVER, CYLINDER HEAD 1 TAPA CULATA DE CILINDRO 1	1	1	
22	6B4-11193-A0	GASKET, HEAD COVER 1 EMPAQUE	1	1	
23	90119-06023	BOLT, WITH WASHER TORNILLO CON ARANDELA	6	6	
24	682-12413-00-1S	COVER, THERMOSTAT CUBIERTA TERMOSTATO	1	1	
25	6E5-12411-30	THERMOSTAT TERMOSTAT	1	1	
26	682-12414-A1	GASKET, COVER EMPAQUE	1	1	
27	90119-06MA3	BOLT, WITH WASHER TORNILLO CON ARANDELA	4	4	

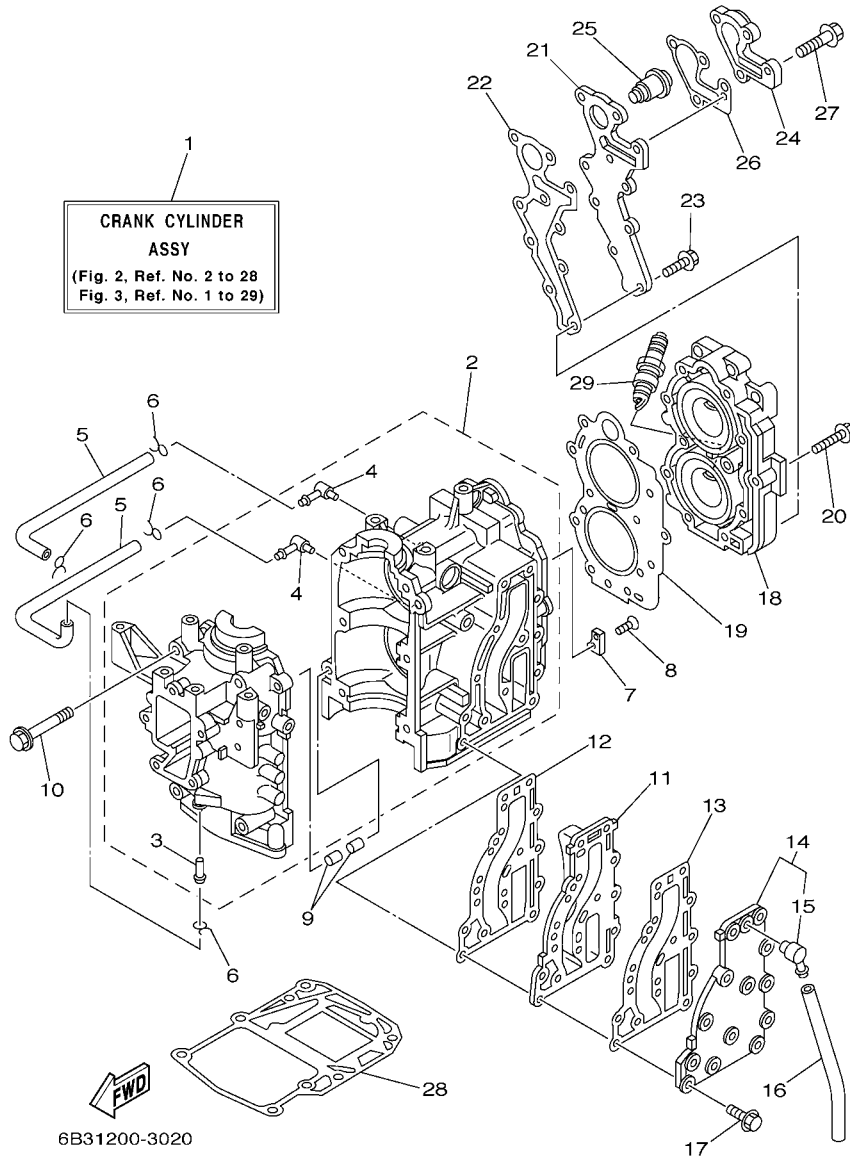
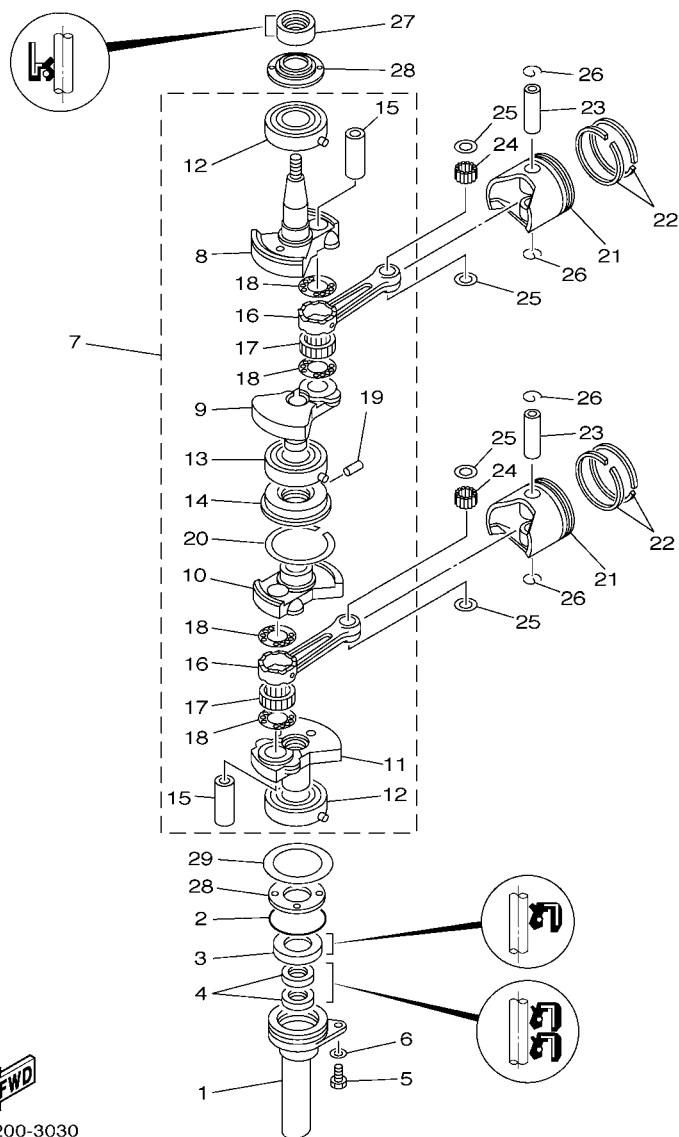


FIG. 2 CYLINDER & CRANKCASE CYLINDRO & CARTER

REF. NO.	PART NO. CODIGO Nº	DESCRIPTION DESCRIPCION	E9.9	E15	REMARKS OBSERVACIONES
28	6B4-11351-A0	GASKET, CYLINDER JUNTA, DE CILINDRO	1	1	
29	94702-00160	PLUG, SPARK (NGK B8HS-10) BUJIA (NGK B8HS-10)	2	2	
	94702-00247	PLUG, SPARK (NGK BR8HS-10) BUJIA (NGK BR8HS-10)	2	2	FOR CAR FOR CAR

FIG. 3 CRANKSHAFT & PISTON

CIGUENAL & PISTON

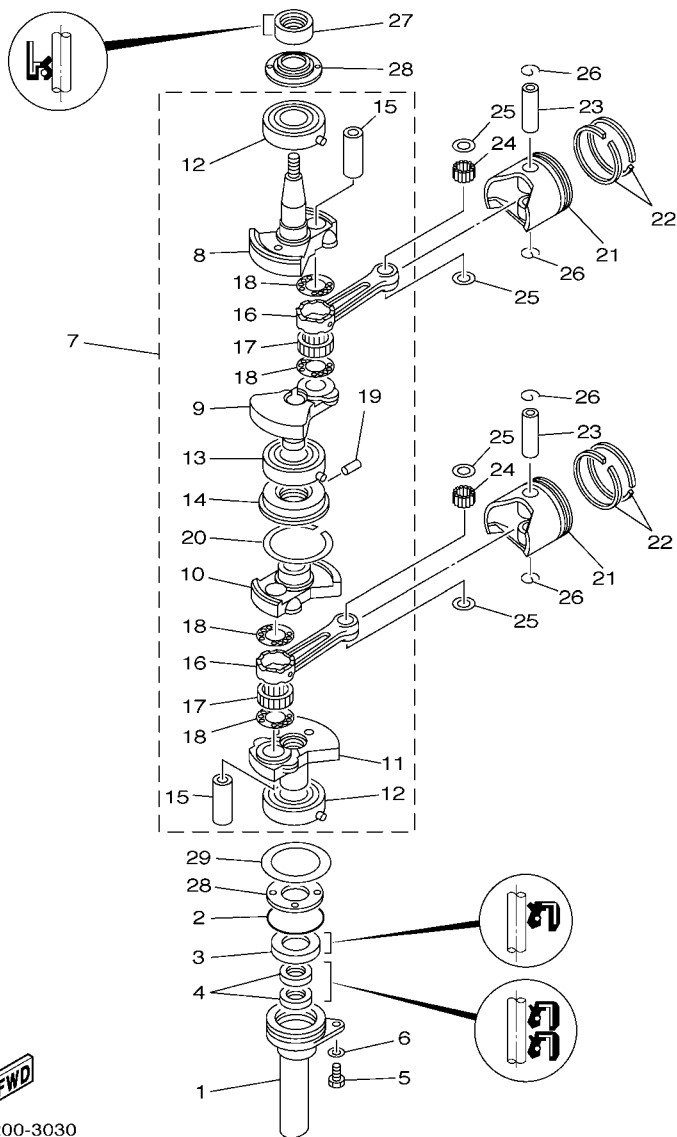


6B31200-3030

REF. NO.	PART NO. CODIGO Nº	DESCRIPTION DESCRIPCION	E9.9	E15	REMARKS OBSERVACIONES
1	6B4-15396-00-94	HOUSING, OIL SEAL CAJA DE SELLO DE ACEITE	1	1	
2	93210-46M16	O-RING ANILLO O	1	1	
3	93102-25010	OIL SEAL SELLO ACEITE	1	1	
4	93101-13M27	OIL SEAL SELLO ACEITE	2	2	
5	97095-06016	BOLT PERNO	1	1	
6	92995-06600	WASHER ARANDELA	1	1	
7	6B4-11400-00	CRANKSHAFT ASSY CIGUENAL COMPLETO	1	1	
8	63V-11412-00	.CRANK 1 .MANIVELA 1	1	1	
9	63V-11422-00	.CRANK 2 .MANIVELA 2	1	1	
10	63V-11432-00	.CRANK 3 .MANIVELA 3	1	1	
11	63V-11442-00	.CRANK 4 .MANIVELA 4	1	1	
12	93306-205A1	.BEARING .COJINETE	2	2	
13	93390-00029	.BEARING .COJINETE DE RODILLOS	1	1	
14	63V-11515-02	.SEAL, LABYRINTH 1 .SELLO LABERINTO 1	1	1	
15	682-11681-00	.PIN, CRANK 1 .PASADOR MANIVELA 1	2	2	
16	6K4-11651-00	.ROD, CONNECTING .BIELA	2	2	
17	93310-620W5	.BEARING .COJINETE DE RODILLOS	2	2	
18	90209-20M23	.WASHER .ARANDELA DE SEPARACION	4	4	
19	91609-20008	.PIN, SPRING .PASADOR DE RESORTE	1	1	
20	93440-52009	.CIRCLIP .SEGURO	1	1	
21	6E7-11631-00-97	PISTON (STD) PISTON (NORMA)	2	2	
	6E7-11635-00	PISTON (0.25MM O/S) PISTON (0.25MM O/S)	2	2	AP AP
	6E7-11636-00	PISTON (0.50MM O/S) PISTON (0.50MM O/S)	2	2	AP AP
22	682-11610-01	PISTON RING SET (STD) JUEGO DE AROS (NORMA)	2	2	
	682-11610-11	PISTON RING SET (0.25MM O/S) JUEGO DE AROS (0.25MM O/S)	2	2	AP AP
	682-11610-21	PISTON RING SET (0.50MM O/S) JUEGO DE AROS (0.50MM O/S)	2	2	AP AP
23	634-11633-00	PIN, PISTON PASADOR, PISTON	2	2	

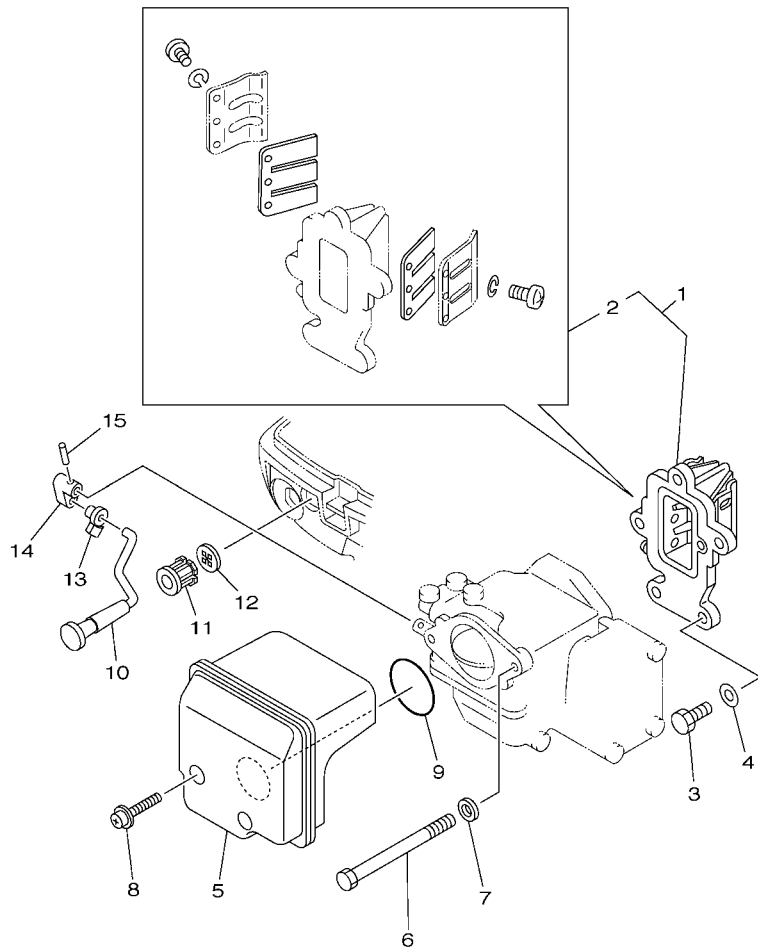
FIG. 3 CRANKSHAFT & PISTON

CIGUENAL & PISTON




6B31200-3030

REF. NO.	PART NO. CODIGO Nº	DESCRIPTION DESCRIPCION	E9.9	E15	REMARKS OBSERVACIONES
24	93602-14104	PIN, DOWEL PASADOR DE CLAVIJA	50	50	
25	90201-14377	WASHER, PLATE ARANDELA PLANA	4	4	
26	93450-15023	CIRCLIP SEGURO	4	4	
27	93110-23M00	OIL SEAL SELLO ACEITE	1	1	
28	63V-11445-00	SPACER ESPACIADOR	2	2	
29	90201-46M29	WASHER, PLATE ARANDELA PLANA	1	1	

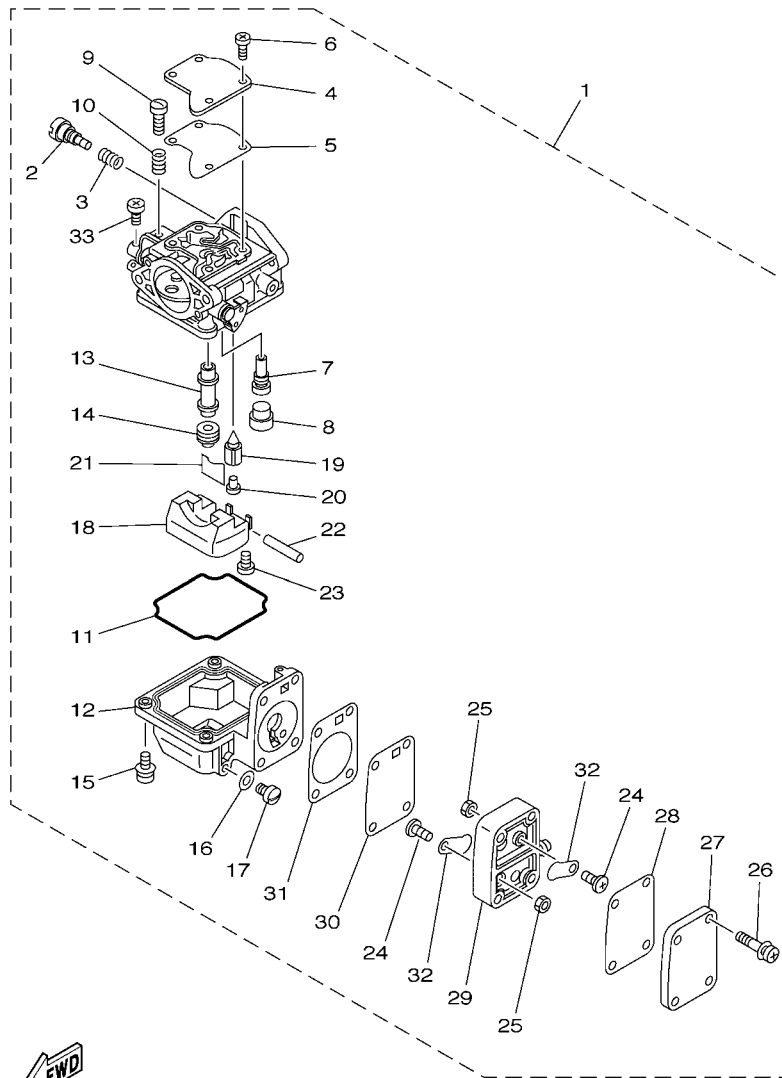


FWD
6B31200-3040

FIG. 4 INTAKE

ADMISION

REF. NO.	PART NO. CODIGO Nº	DESCRIPTION DESCRIPCION	E9.9	E15	REMARKS OBSERVACIONES
1	63V-13610-10	REED VALVE ASSY VALVULA DE LAMINAS COMPLETA	1		
	63W-13610-00	REED VALVE ASSY VALVULA DE LAMINAS COMPLETA		1	
2	682-W0004-00	.REED SET .JUEGO DE VALVULAS DE LENGUETA	1	1	
3	97095-06020	BOLT PERNO	3	3	
4	92995-06600	WASHER ARANDELA	3	3	
5	6B4-14440-00	SILENCER ASSY, INTAKE SILENCIADOR COMPL DE ADMISION	1	1	
6	97095-06095	BOLT PERNO	2	2	
7	92995-06600	WASHER ARANDELA	2	2	
8	90159-05007	SCREW, WITH WASHER TORNILLO CON VALONA	2	2	
9	93210-35M86	O-RING ANILLO O	1	1	
10	6B4-41271-00	KNOB, CHOKE PERILLA AHOGADOR	1	1	
11	6B4-41273-00	GROMMET TAPON PROTECTOR	1	1	
12	6B4-41274-00	GROMMET 2 TAPON 2	1	1	
13	6B4-41262-00	JOINT, CHOKE LEVER CONECTOR DE AHOGADOR	1	1	
14	6B4-41252-00	LEVER, CHOKE 1 PALANCA AHOGADOR 1	1	1	
15	91690-20010	PIN, SPRING PASADOR DE RESORTE	1	1	




6B31200-3050

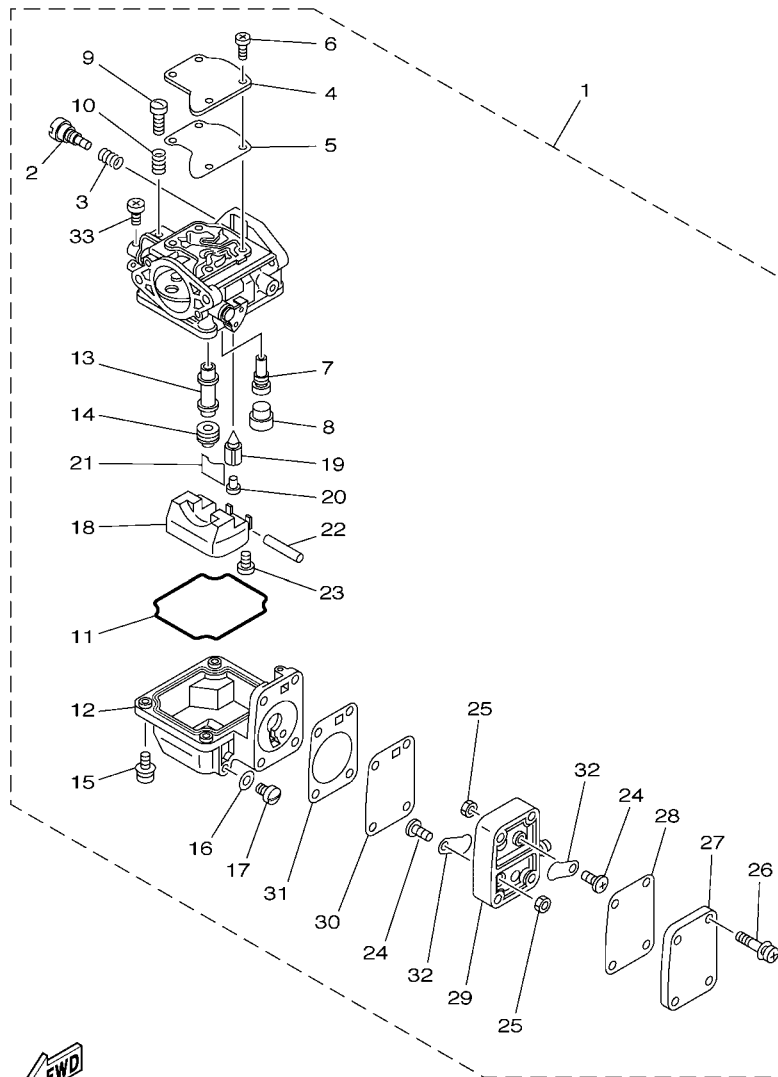
FIG. 5 CARBURETOR

CARBURADOR

REF. NO.	PART NO. CODIGO Nº	DESCRIPTION DESCRIPCION	E9.9	E15	REMARKS OBSERVACIONES
1	6B3-14301-00	CARBURETOR ASSY 1 CARBURADOR COMPLETO 1	1		
	6B4-14301-00	CARBURETOR ASSY 1 CARBURADOR COMPLETO 1		1	
2	679-14923-00	.SCREW, PILOT .TORNILLO DE AJUSTE	1	1	
3	679-14555-00	.SPRING .RESORTE	1	1	
4	63V-14527-00	.PLATE .PLACA	1	1	
5	63V-14126-00	.GASKET .EMPAQUE	1	1	
6	97803-04010	.SCREW, PAN HEAD .TORNILLO CABEZA ABULTADA	4	4	
7	63V-14948-06	.JET (#48) .INYECTOR (#48)	1	1	
8	679-14966-00	.RUBBER CAP .CAUCHOCHAPEAU	1	1	
9	63V-14523-00	.SCREW, STOP .TORNILLO DE TOPE	1	1	
10	90501-10326	.SPRING, COMPRESSION .RESORTE DE COMPRESION	1	1	
11	63V-14984-00	.GASKET, FLOAT CHAMBER .EMPAQUE CAMARA DE BOIA	1	1	
12	63V-14980-00	.BODY, FLOAT CHAMBER .CUERPO CAMARA DE BOIA	1	1	
13	6B3-14947-00	.JET, NEEDLE .INYECTOR DE AGUJA	1		
	63V-14947-00	.JET, NEEDLE .INYECTOR DE AGUJA		1	
14	676-14943-29	.JET, MAIN (#110) .INYECTOR PRINCIPAL (#110)	1		
	676-14943-79	.JET, MAIN (#108) .INYECTOR PRINCIPAL (#108)		1	
15	97980-04114	.SCREW, WITH WASHER .TORNILLO, CON ARANDELA	4	4	
16	6G1-14398-00	.WASHER .EMPAQUE	1	1	
17	6G1-14992-00	.SCREW, DRAIN .TORNILLO, SEGURO	1	1	
18	63V-14985-00	.FLOAT .BOIA	1	1	
19	6G1-14546-01	.VALVE, NEEDLE .VALVULA DE AGUJA	1	1	
20	676-14186-00	.PIN, FLOAT .PASADOR DE LA BOYA	1	1	
21	663-14159-00	.CLIP .PRESILLA	1	1	
22	6H4-14548-00	.PIN, FLOAT ARM .PASADOR DE BRAZO DE BOIA	1	1	
23	98580-04008	.SCREW, PAN HEAD .TORNILLO DE CABEZA CRUZADA	1	1	
24	98980-03006	.SCREW, BIND .TORNILLO DE LIGAR	2	2	

FIG. 5 CARBURETOR

CARBURADOR



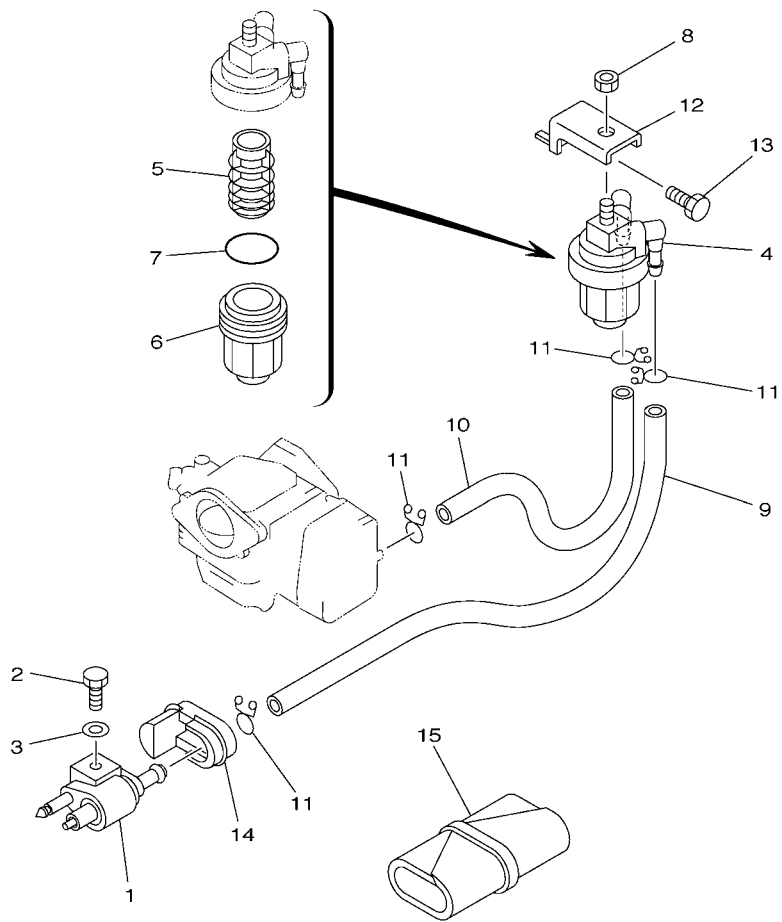
FWD
6B31200-3050

REF. NO.	PART NO. CODIGO Nº	DESCRIPTION DESCRIPCION	E9.9	E15				REMARKS OBSERVACIONES
25	95380-03600	.NUT .TUERCA	2	2				
26	97980-04125	.SCREW, WITH WASHER .TORNILLO, CON ARANDELA	4	4				
27	6G1-24452-00	.COVER .CUBIERTA	1	1				
28	63V-24411-00	.DIAPHRAGM .DIAFRAGMA	1	1				
29	6G1-24412-01	.BODY 1 .CUERPO 1	1	1				
30	6G1-24411-00	.DIAPHRAGM .DIAFRAGMA	1	1				
31	6G1-24431-01	.GASKET, FUEL PUMP 1 .EMPAQUE BOMBA COMBUST 1	1	1				
32	6L5-24421-00	.VALVE, CHECK .VALVULA DE RETENCION	2	2				
33	98580-04006	.SCREW, PAN HEAD .TORNILLO DE CABEZA CRUZADA	1	1				

B4

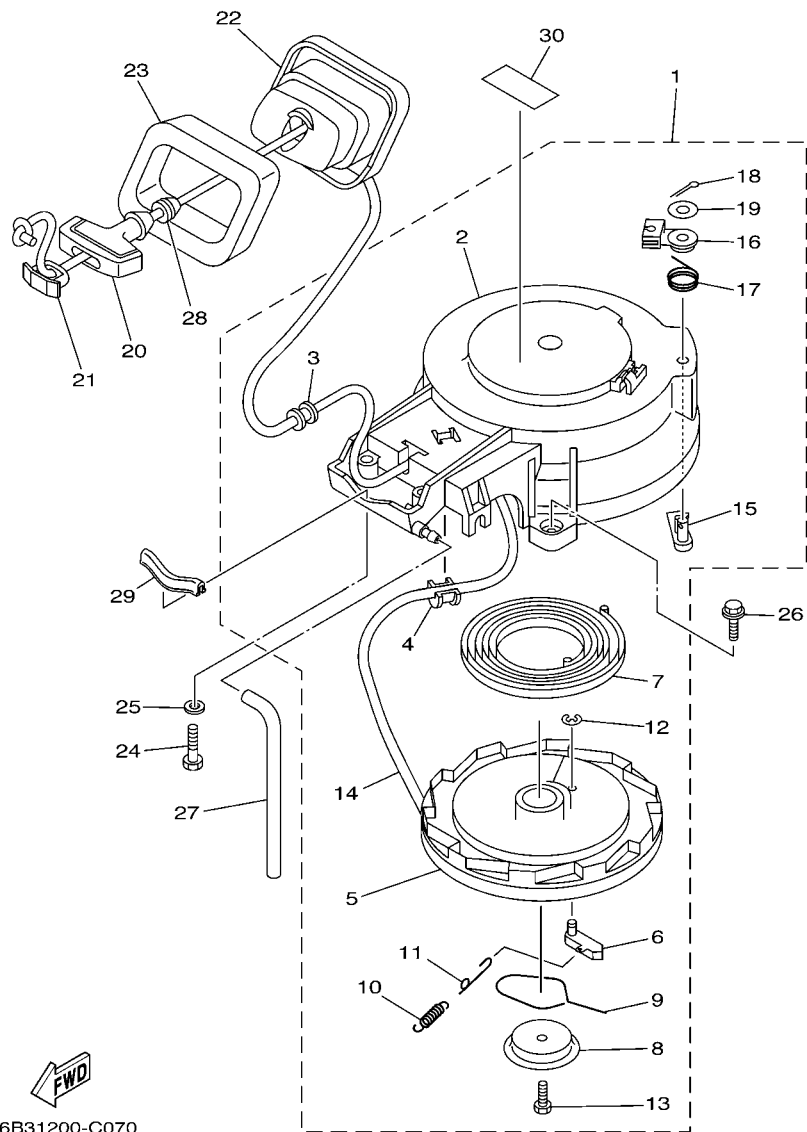
FIG. 6 FUEL

COMBUSTIBLE




6B31200-3060

REF. NO.	PART NO. CODIGO Nº	DESCRIPTION DESCRIPCION	E9.9	E15	REMARKS OBSERVACIONES
1	6G1-24304-02	FUEL PIPE JOINT COMP. 1 CONECTOR MANGUERA COMBUST.1	1	1	
2	97095-06020	BOLT PERNO	1	1	
3	92995-06600	WASHER ARANDELA	1	1	
4	61N-24560-00	FILTER ASSY FILTRO COMPLETO	1	1	
5	61N-24563-00	.ELEMENT, FILTER .ELEMENTO DEL FILTRO	1	1	
6	61N-24521-00	.CUP, FILTER .COPA DE FILTRO	1	1	
7	93210-32738	.O-RING .ANILLO O	1	1	
8	95380-08600	NUT TUERCA	1	1	
9	90445-09104	HOSE (L300) TUBO (L300)	1	1	
10	90445-09M00	HOSE (L180) TUBO (L180)	1	1	
11	90467-08004	CLIP PRESILLA	4	4	
12	648-24566-02	BRACKET, FILTER SOPORTE DEL FILTRO	1	1	
13	97013-06010	BOLT PERNO	1	1	
14	6B4-24329-00	SEAL SELLO	1	1	
15	63V-28100-A0	TOOL KIT JUEGO DE HERRAMIENTAS	1	1	



6B31200-C070

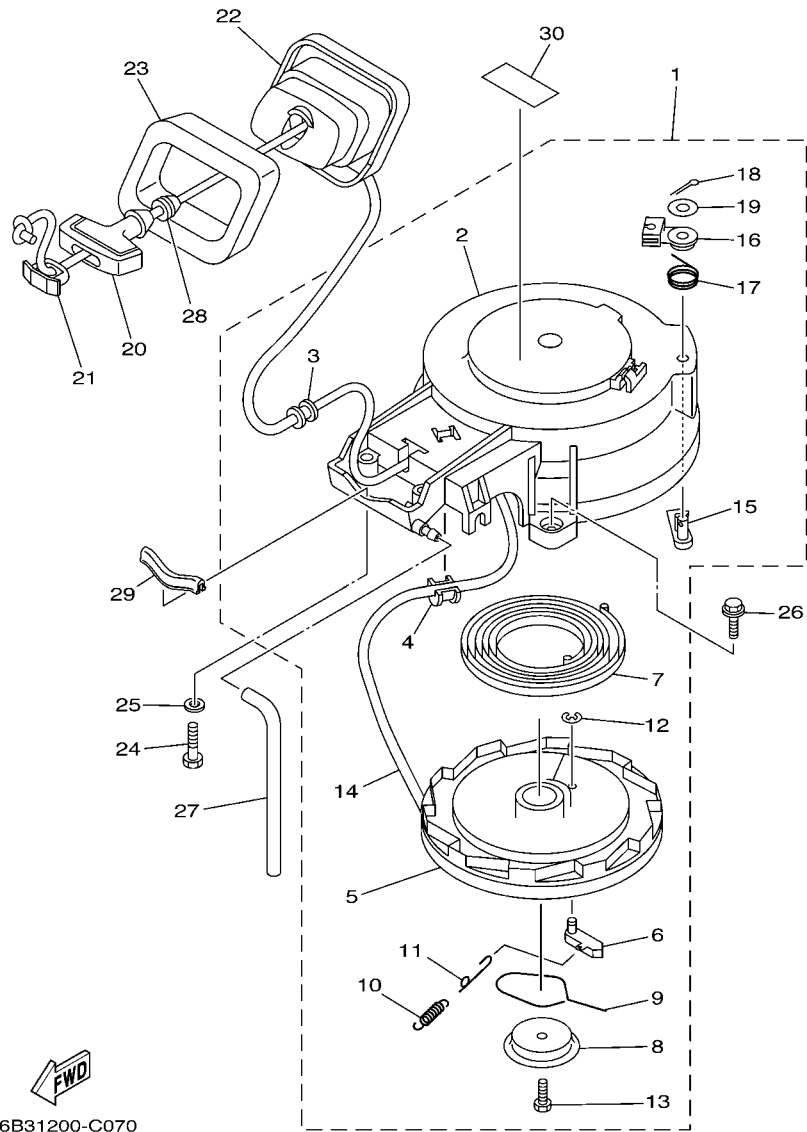
*1: CUT FROM 50M ROLLS, PART NO. 90890-44373, CUTTING LENGTH 1.8M

*1: CORTE DE UN RODILLO DE 50M , PARTS NUMERO 90890-44373, LARGO DEL CORTE 1.8M

FIG. 7 STARTER

ARRANQUE

REF. NO.	PART NO. CODIGO N°	DESCRIPTION DESCRIPCION	E9.9	E15		REMARKS OBSERVACIONES
1	6B4-15710-00	STARTER ASSY ARRANQUE COMPLETO	1	1		
2	6B4-15711-00	.CASE, STARTER .CAJA DE ARRANQUE	1	1		
3	63V-15764-00	.COLLAR 1 .COLLAR 1	1	1		
4	68T-15764-00	.COLLAR 1 .COLLAR 1	1	1		
5	63V-15714-00	.DRUM, SHEAVE .TAMBOR ROLDANA	1	1		
6	63V-15741-00	.PAWL, DRIVE .TRINQUETE DE TRACCION	1	1		
7	63V-15713-00	.SPRING, STARTER .RESORTE DE ARRANQUE	1	1		
8	63V-15716-00	.PLATE, DRIVE .PLACA DE TRACCION	1	1		
9	63V-15705-01	.SPRING, DRIVE PAWL .RESORTE	1	1		
10	63V-15767-01	.SPRING .RESORTE	1	1		
11	68T-15784-00	.SPRING, RETURN .RESORTE DE RETORNO	1	1		
12	63V-15744-00	.CIRCLIP .SEGURO	1	1		
13	63V-15768-00	.BOLT .TORNILLO	1	1		
14	*	.WIRE, STARTER (L:1800MM) .CUERDA DE ARRANQUE (L:1800MM)	1	1		*1 *1
15	63V-15794-00	.STOPPER .TOPE	1	1		
16	63V-15748-00	.PLUNGER, STARTER STOP .EMBOLO SEGURO DE ARRANQUE	1	1		
17	63V-15734-00	.SPRING, RETURN .RESORTE DE RETORNO	1	1		
18	91490-16018	.PIN, COTTER .CHAVETA	1	1		
19	63V-15726-00	.WASHER, FLAT .ARANDELA PLANA	1	1		
20	6G1-15755-00	HANDLE, STARTER MANIJA DE ARRANQUE	1	1		
21	6G1-15779-00	COVER CUBIERTA	1	1		
22	6B4-15758-00-4D	GUIDE, ROPE GUIA DE CUERDA	1	1		
23	6B4-15762-00	SEAL, RUBBER 2 SELLO DE GOMA 2	1	1		
24	97095-06030	BOLT PERNO	2	2		
25	92995-06600	WASHER ARANDELA	2	2		
26	90119-06M82	BOLT, WITH WASHER TORNILLO CON ARANDELA	3	3		
27	6J8-24311-00	PIPE, FUEL 1 TUBO DE COMBUSTIBLE 1	1	1		



6B31200-C070

*1: CUT FROM 50M ROLLS, PART NO.90890-44373, CUTTING LENGTH 1.8M

*1: CORTE DE UN RODILLO DE 50M , PARTS NUMERO 90890-44373, LARGO DEL CORTE 1.8M

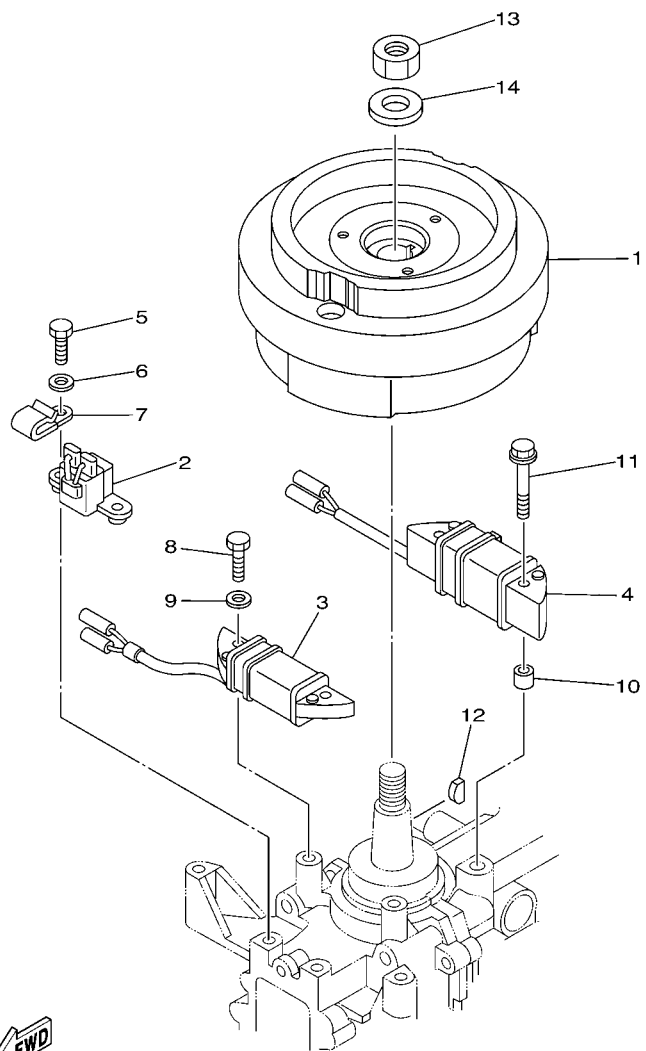
FIG. 7 STARTER

ARRANQUE

REF. NO.	PART NO. CODIGO Nº	DESCRIPTION DESCRIPCION	E9.9	E15	REMARKS OBSERVACIONES
28	6A0-15789-00	DAMPER AMORTIGUADOR	1	1	
29	6B4-15663-00	SEAL SELLO	1	1	
30	6A1-83625-41	MARK 5 MARCA 5	1	1	

FIG. 8 GENERATOR

GENERADOR

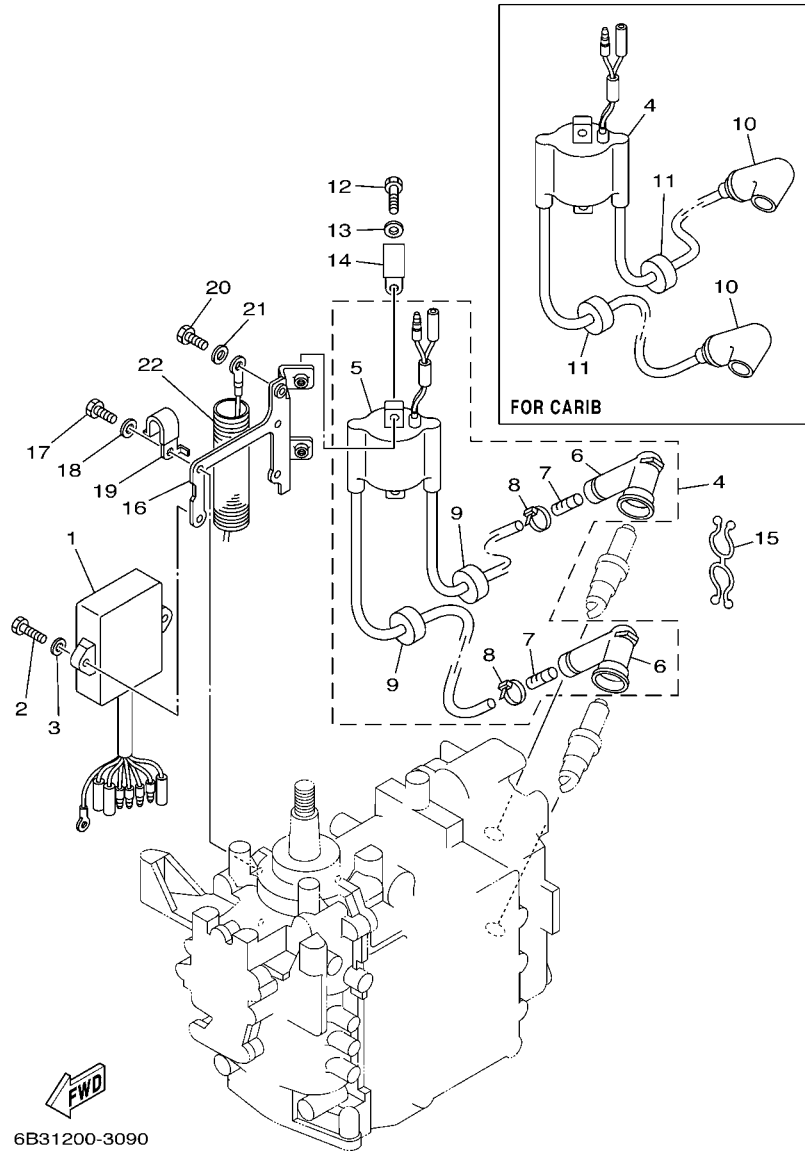



6B31200-3080

REF. NO.	PART NO. CODIGO Nº	DESCRIPTION DESCRIPCION	E9.9	E15	REMARKS OBSERVACIONES
1	6B4-85550-00	ROTOR ASSY ROTOR COMPLETO	1	1	
2	6B4-85580-00	COIL, PULSER BOBINA DE PULSACION	1	1	
3	6B4-85520-00	COIL, CHARGE BOBINA DE CARGA	1	1	
4	63V-85533-00	COIL, LIGHTING BOBINA DE LUZ	1	1	WITH L/COIL-80W WITH L/COIL-80W
5	97095-06016	BOLT PERNO	2	2	
6	92995-06600	WASHER ARANDELA	2	2	
7	90465-06M90	CLAMP BRIDA	1	1	
8	97095-06020	BOLT PERNO	2	2	
9	92995-06600	WASHER ARANDELA	2	2	
10	90387-06M24	COLLAR COLLAR	2	2	WITH L/COIL-80W WITH L/COIL-80W
11	90119-06M40	BOLT, WITH WASHER TORNILLO CON ARANDELA	2	2	WITH L/COIL-80W WITH L/COIL-80W
12	90280-05013	KEY, WOODRUFF CUNA WOODRUFF	1	1	
13	90170-12066	NUT TUERCA	1	1	
14	90201-12472	WASHER, PLATE ARANDELA PLANA	1	1	

FIG. 9 ELECTRICAL

ELECTRICO

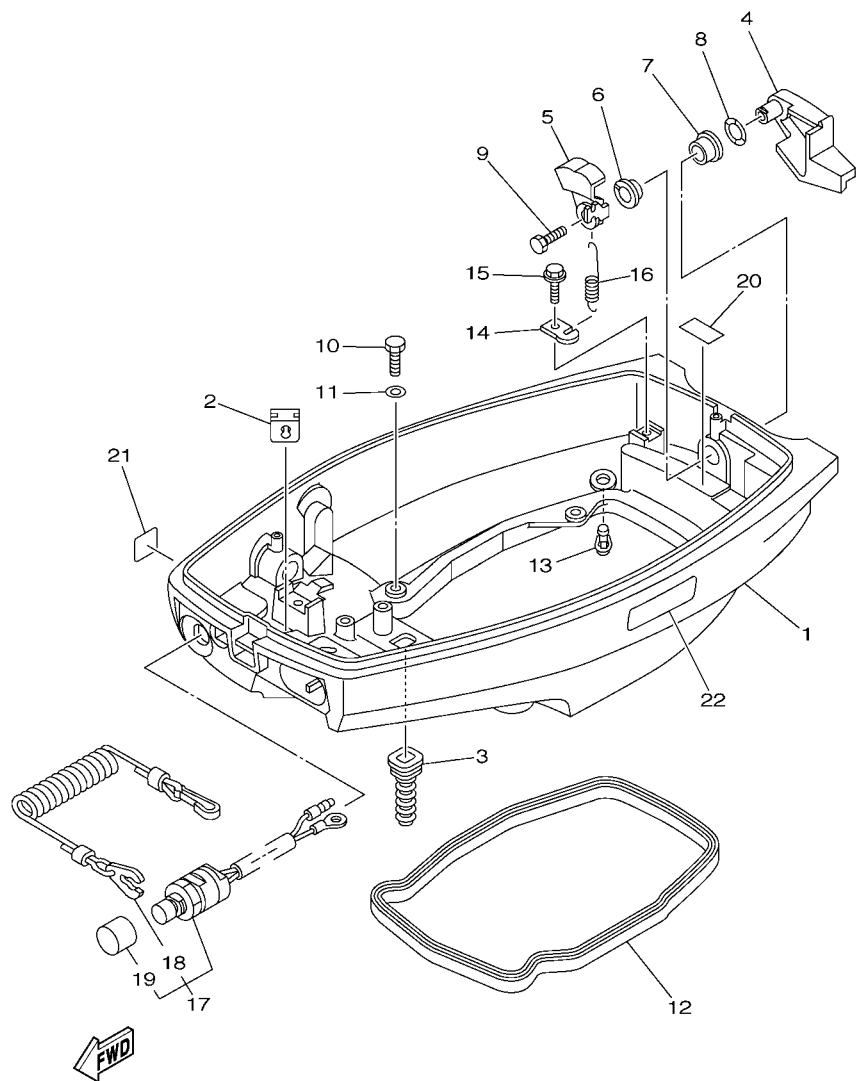


6B31200-3090

REF. NO.	PART NO. CODIGO Nº	DESCRIPTION DESCRIPCION	E9.9	E15		REMARKS OBSERVACIONES
1	6B4-85540-01	C.D.I. UNIT ASSY UNIDAD C.D.I. COMPLETA	1	1		
2	97095-06020	BOLT PERNO	1	1		
3	92995-06600	WASHER ARANDELA	1	1		
4	6B4-85530-00 6B4-85570-00	IGNITION COIL ASSY BOBINA DE IGNICION COMPLETO IGNITION COIL ASSY BOBINA DE IGNICION COMPLETO	1	1		FOR CAR FOR CAR
5	6B4-85570-00	.IGNITION COIL ASSY .BOBINA DE IGNICION COMPLETO	1	1		FOR 6B4-85530-00 FOR 6B4-85530-00
6	62E-82371-11	.CAP. PLUG .TAPON DE BUJIA COMPLT	2	2		FOR 6B4-85530-00 FOR 6B4-85530-00
7	62E-8231X-00	.TERMINAL 1 .TERMINAL 1	2	2		FOR 6B4-85530-00 FOR 6B4-85530-00
8	90465-11M10	.CLAMP .BRIDA	2	2		FOR 6B4-85530-00 FOR 6B4-85530-00
9	90480-25161	.GROMMET .TAPON	2	2		FOR 6B4-85530-00 FOR 6B4-85530-00
10	6E3-82370-21	PLUG CAP ASSY TAPON DE BUJIA COMPLT	2	2		FOR CAR FOR CAR
11	90480-25161	GROMMET TAPON	2	2		FOR CAR FOR CAR
12	97095-06016	BOLT PERNO	2	2		
13	92995-06600	WASHER ARANDELA	2	2		
14	90465-06M90	CLAMP BRIDA	1	1		
15	90464-08M02	CLAMP BRIDA	1	1		
16	6B4-82316-00	BRACKET, IGNITION COIL SOPORTE BOBINA ENCENDIDO	1	1		
17	97095-06014	BOLT PERNO	2	2		
18	92995-06600	WASHER ARANDELA	2	2		
19	90465-08M99	CLAMP BRIDA	1	1		
20	97095-06010	BOLT PERNO	1	1		
21	92995-06600	WASHER ARANDELA	1	1		
22	6N7-83557-00	TUBE (I.DIA:22MM) ENCHUFE DE ACEITE (I.DIA:22MM)	1	1		

FIG. 10 BOTTOM COWLING

CUBIERTA INFERIOR



6B31200-3100

REF. NO.	PART NO. CODIGO Nº	DESCRIPTION DESCRIPCION	E9.9	E15		REMARKS OBSERVACIONES
1	6B4-42711-00-4D	COWLING, BOTTOM CUBIERTA INFERIOR	1	1		
2	61N-26326-00	GROMMET TAPON PROTECTOR	1	1		
3	6B4-42727-00	GROMMET TAPON	1	1		
4	6B4-42815-00-4D	LEVER, CLAMP PALANCA ABRAZADERA	1	1		
5	6B4-42816-00	LEVER, CLAMP PALANCA ABRAZADERA	1	1		
6	90386-12M45	BUSH BUJE	1	1		
7	90386-12MA2	BUSH BUJE	1	1		
8	90206-12052	WASHER, WAVE ARANDELA ONDULADA	1	1		
9	97095-06014	BOLT PERNO	1	1		
10	97095-06016	BOLT PERNO	4	4		
11	92995-06600	WASHER ARANDELA	4	4		
12	6B4-42716-00	RUBBER, SEAL 1 SELLO DE GOMA 1	1	1		
13	6H3-44391-01	NIPPLE, HOSE NIPLE MANGUERA	1	1		
14	66T-43144-00	HOOK, SPRING GANCHO	1	1		
15	90109-06M80	BOLT PERNO	1	1		
16	90506-18009	SPRING, TENSION RESORTE DE TENSION	1	1		
17	689-82575-04	ENGINE STOP SWITCH ASSY INTERRUPTOR DE PARADA COMPL	1	1		
18	682-82556-00	.STOPPER .RETENER	1	1		
19	689-8257Y-00	.CAP .CASQUILLO	1	1		
20	6G5-42791-00	MARK 1 MARCA 1	1	1		
	6G5-42791-10	MARK 1 MARCA 1	1	1		FOR CAR FOR CAR
21	6A1-28176-00	LABEL, CAUTION ETIQUETA DE PRECAUCION	1	1		FOR CAR FOR CAR
22	6E3-8257H-00	PLATE, MARK PLACA DE MARCA	1	1		FOR CAR FOR CAR

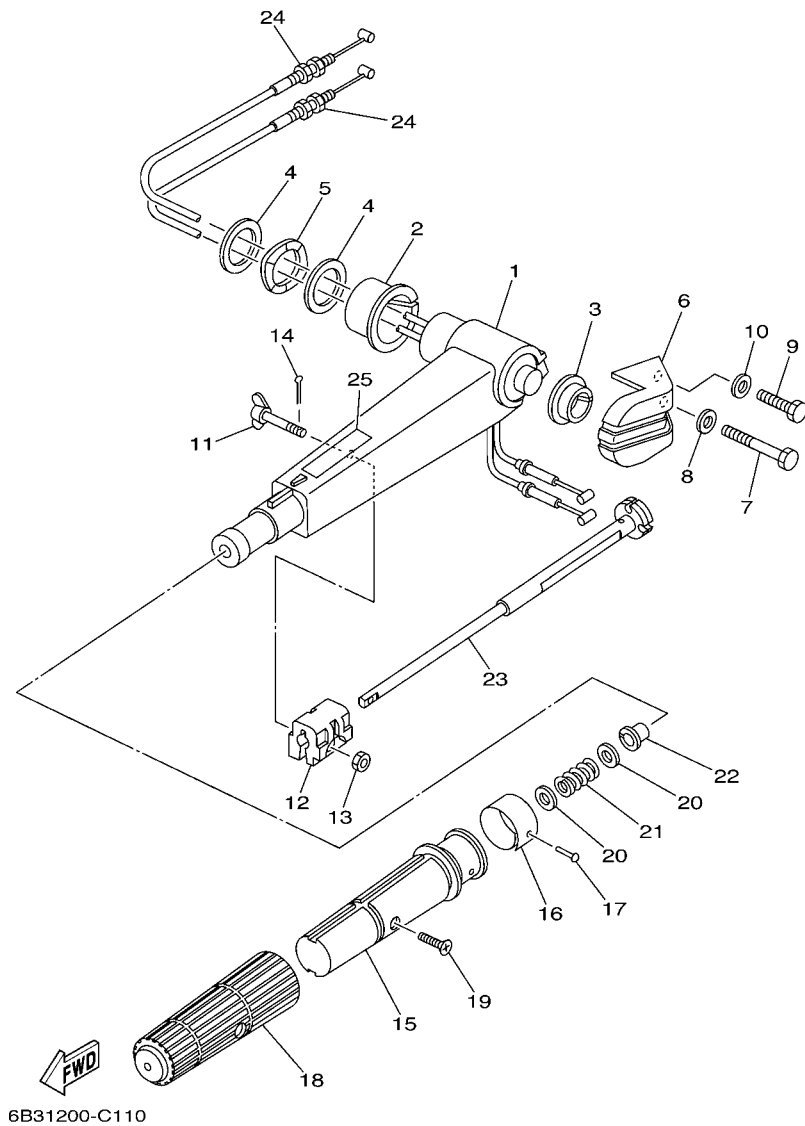


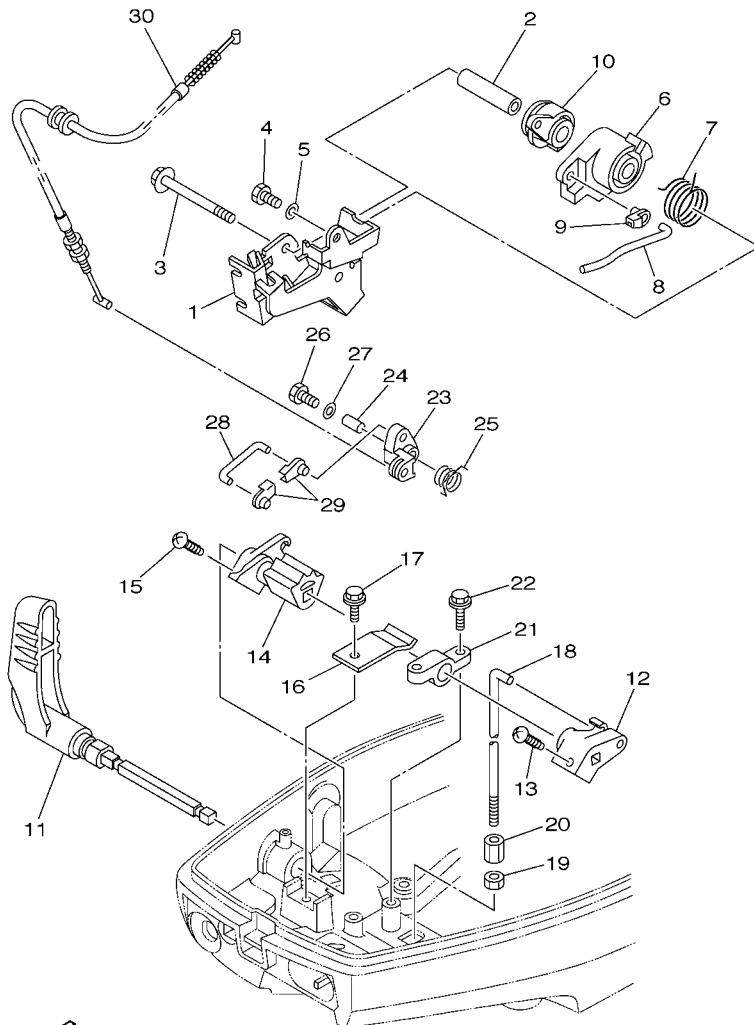
FIG. 11 STEERING

DIRECCION

REF. NO.	PART NO. CODIGO Nº	DESCRIPTION DESCRIPCION	E9.9	E15	REMARKS OBSERVACIONES
1	6B4-42111-00-4D	HANDLE, STEERING MANIJA DE DIRECCION	1	1	
2	90381-35001	BUSH, SOLID BUJE SOLIDO	1	1	
3	90381-20001	BUSH, SOLID BUJE SOLIDO	1	1	
4	90201-28013	WASHER, PLATE ARANDELA PLANA	2	2	
5	90206-28001	WASHER, WAVE ARANDELA ONDULADA	1	1	
6	6B4-42131-00-4D	COVER, HANDLE STEERING CUBIERTA MANIJA DIRRECCION	1	1	
7	97095-08055	BOLT PERNO	1	1	
8	92995-08600	WASHER ARANDELA	1	1	
9	97095-08030	BOLT PERNO	1	1	
10	92995-08600	WASHER ARANDELA	1	1	
11	6B4-42125-00	BOLT, FRICTION ADJUSTING TORNILLO FRICCION ADJUSTA	1	1	
12	6B4-42126-00	FRICTION, STEERING HANDLE GRIP FRICCION DE MANGO DIRECCION	1	1	
13	95380-06600	NUT, HEXAGON TUERCA	1	1	
14	91490-16010	PIN, COTTER CHAVETA	1	1	
15	6B4-42119-00	GRIP, STEERING HANDLE MANGO, MANIJA DE DIRRECCION	1	1	
16	6F5-42137-00	INDICATOR, THROTTLE INDICADOR ACELERADOR	1	1	
17	90269-02M09	RIVET REMACHE	1	1	
18	6G1-42177-00	RUBBER, HANDLE HULE DE MANIJA	1	1	
19	90149-05M13	SCREW TORNILLO DE REGLAJE	1	1	
20	90201-10M02	WASHER, PLATE ARANDELA PLANA	2	2	
21	90501-23215	SPRING, COMPRESSION RESORTE DE COMPRESION	1	1	
22	90386-08032	BUSH BUJE	1	1	
23	6B4-42138-00	LEVER, THROTTLE PLANCA DE ACELERACION	1	1	
24	6B4-26301-00	THROTTLE CABLE ASSY CABLE DE ACELERADOR COMPLETO	2	2	
25	6E0-83627-41	LABEL, CAUTION 7 ETIQUETA DE PRECAUCION 7	1	1	

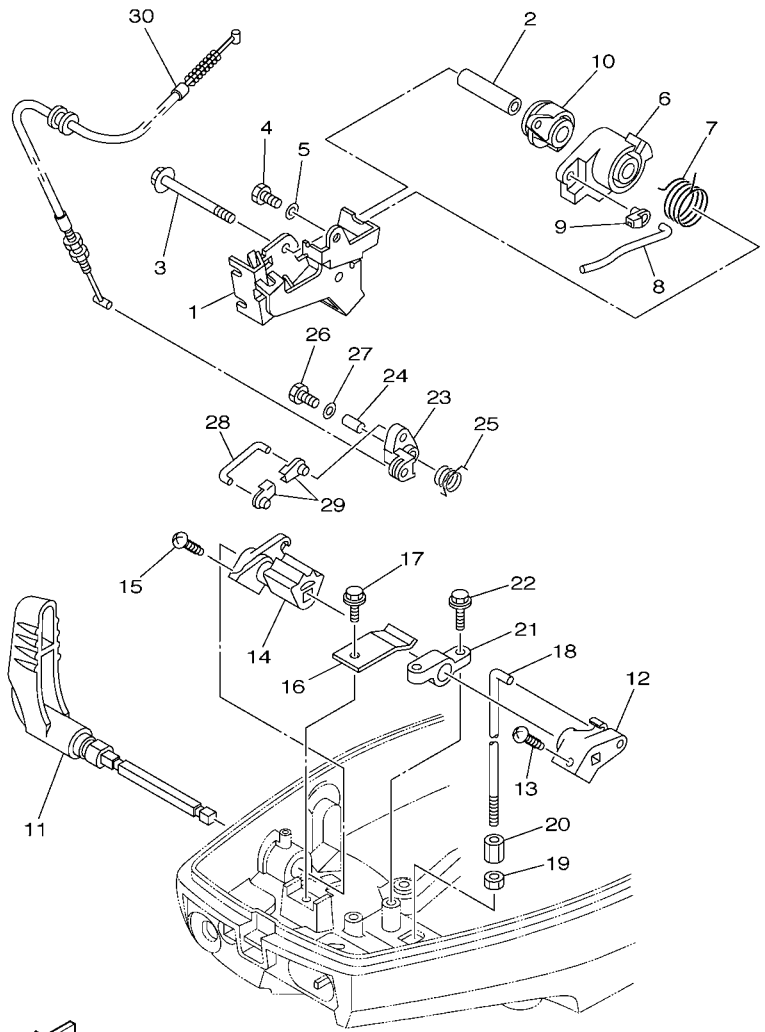
FIG. 12 CONTROL

CONTROL



6B31200-3120

REF. NO.	PART NO. CODIGO Nº	DESCRIPTION DESCRIPCION	E9.9	E15	REMARKS OBSERVACIONES
1	63V-14497-02	STAY, THROTTLE WIRE SOPORTE VALVULA DE OBTURACION	1	1	
2	90387-06M50	COLLAR COLLAR	1	1	
3	95895-06065	BOLT, FLANGE TORNILLO DE REBORDE	1	1	
4	97095-06012	BOLT PERNO	1	1	
5	92995-06600	WASHER ARANDELA	1	1	
6	6B4-41283-00	LEVER, FREE ACCEL. PALANCA	1	1	
7	90508-20M38	SPRING, TORSION RESORTE DE TORSION	1	1	
8	63V-41211-00	LINK, ACCEL. ESLABON, ACELERADOR	1	1	
9	6J8-41262-00	JOINT, CHOKE LEVER CONECTOR DE AHOGADOR	1	1	
10	6B4-41638-00	PULLEY POLEA	1	1	
11	6B4-44111-00-4D	HANDLE, GEAR SHIFT MANIJA DE CAMBIO DE MARCHAS	1	1	
12	6B4-44121-00	LEVER, SHIFT ROD PALANCA VARILLA CAMBIOS	1	1	
13	97780-40520	SCREW, TAPPING TORNILLO DE CABEZA DE CONO ACH	1	1	
14	6B4-44125-00	LEVER, SHIFT ROD PALANCA VARILLA CAMBIOS	1	1	
15	97780-40520	SCREW, TAPPING TORNILLO DE CABEZA DE CONO ACH	1	1	
16	6B4-44116-00	SPRING RESORTE	1	1	
17	90109-06M80	BOLT PERNO	1	1	
18	6B4-44143-00	ROD, SHIFT VARILLA DE CAMBIO	1	1	
19	95380-06700	NUT TUERCA	1	1	
20	90170-06015	NUT TUERCA	1	1	
21	6B4-41662-00	BRACKET SOPORTE	1	1	
22	90109-06M81	BOLT PERNO	2	2	
23	6B4-15746-00	ARM BRAZO	1	1	
24	90387-06M06	COLLAR COLLAR	1	1	
25	90508-08M39	SPRING, TORSION RESORTE DE TORSION	1	1	
26	97095-06020	BOLT PERNO	1	1	
27	92995-06600	WASHER ARANDELA	1	1	



6B31200-3120

FIG. 12 CONTROL

CONTROL

REF. NO.	PART NO. CODIGO Nº	DESCRIPTION DESCRIPCION	E9.9	E15			REMARKS OBSERVACIONES
28	6L2-15747-00	LINK ESLABON	1	1			
29	6J8-41262-00	JOINT, CHOKE LEVER CONECTOR DE AHOGADOR	2	2			
30	6B4-15770-00	CABLE COMP., STARTER STOP CABLECOMPL DE SEGURO ARRANQUE	1	1			



6B31200-3130

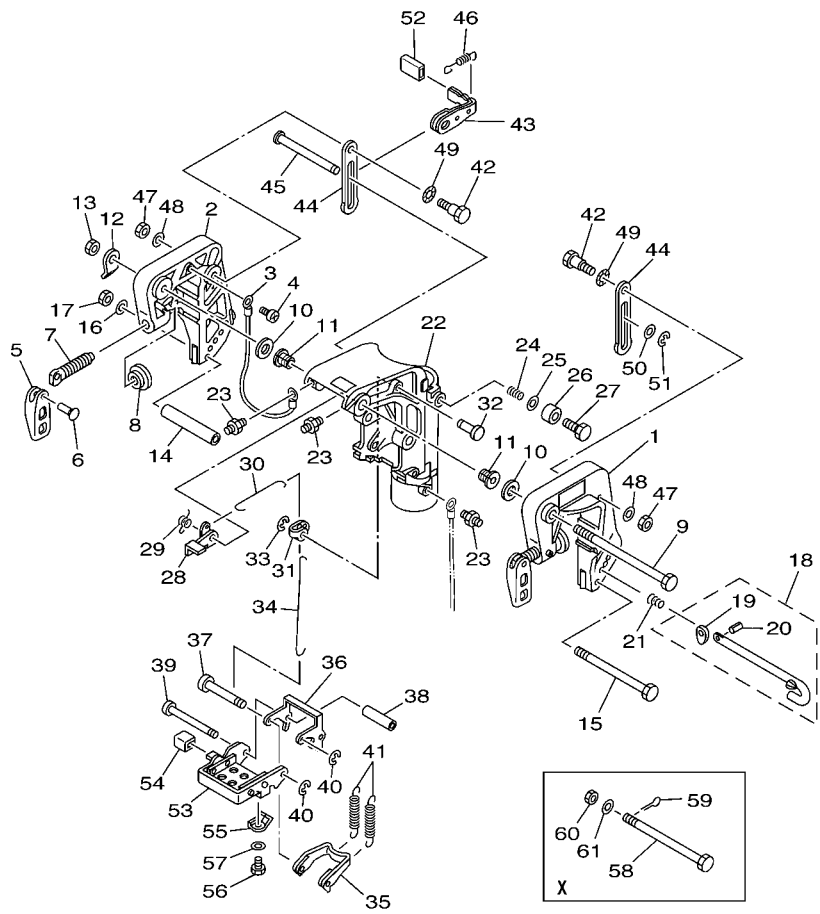


FIG. 13 BRACKET 1

SOPORTE 1

REF. NO.	PART NO. CODIGO Nº	DESCRIPTION DESCRIPCION	E9.9	E15	REMARKS OBSERVACIONES
1	682-43111-05-4D	BRACKET, CLAMP SOPORTE DE LA ABRAZADERA	1	1	
2	682-43112-05-4D	BRACKET, CLAMP SOPORTE DE LA ABRAZADERA	1	1	
3	6E5-82148-00	WIRE, LEAD 4 CABLE CONDUCTOR 4	1	1	
4	97885-06008	SCREW, PAN HEAD TORNILLO A MUESCA	1	1	
5	663-43118-01-4D	HANDLE, TRANSOM CLAMP MANIJA DE LA ABRAZADERA DEL ES	2	2	
6	90243-04007	PIN PASADOR	2	2	
7	6E7-43116-00	SCREW, TRANSOM CLAMP TORNILLO DE ABRAZADERA	2	2	
8	648-43114-01	PAD, TRANSOM CLAMP ARANDELA DE ABRAZADERA	2	2	
9	90101-12013	BOLT TORNILLO	1	1	
10	90201-12018	WASHER, PLATE ARANDELA PLANA	2	2	
11	90381-12001	BUSH, SOLID BUJE SOLIDO	2	2	
12	6B4-43113-00	PLATE, CLAMP BRACKET PLACA ABRAZADERA SOPORTE	1	1	
13	95780-12300	NUT, FLANGE TUERCA	1	1	
14	90387-06M13	COLLAR COLLAR	1	1	
15	90101-06M29	BOLT TORNILLO	1	1	
16	92990-06600	WASHER, PLATE ARANDELA PLANA	1	1	
17	95380-06700	NUT TUERCA	1	1	
18	689-43160-00	TILT ROD ASSY VARILLA DE BASCULACION COMPL.	1	1	S/L S/L
19	689-43165-00	.PLATE, TILT LOCK .PLACA DE TOPE, VARILLA SEGUR	1	1	
20	91690-30008	.PIN, SPRING .PASADOR DE RESORTE	1	1	
21	90502-10M07	SPRING, CONICAL RESORTE CONICO	1	1	S/L S/L
22	682-43311-06-4D	BRACKET, SWIVEL 1 SOPORTE GIRATORIO 1	1	1	
23	93700-06M03	NIPPLE, GREASE BOQUILLA DE ENGRASAR	3	3	
24	90501-18M00	SPRING, COMPRESSION RESORTE DE COMPRESION	1	1	
25	92995-08600	WASHER ARANDELA	1	1	
26	676-43373-00	SEAL, DAMPER SELLO DE GOMA	1	1	
27	97075-08025	BOLT PERNO	1	1	



6B31200-3130

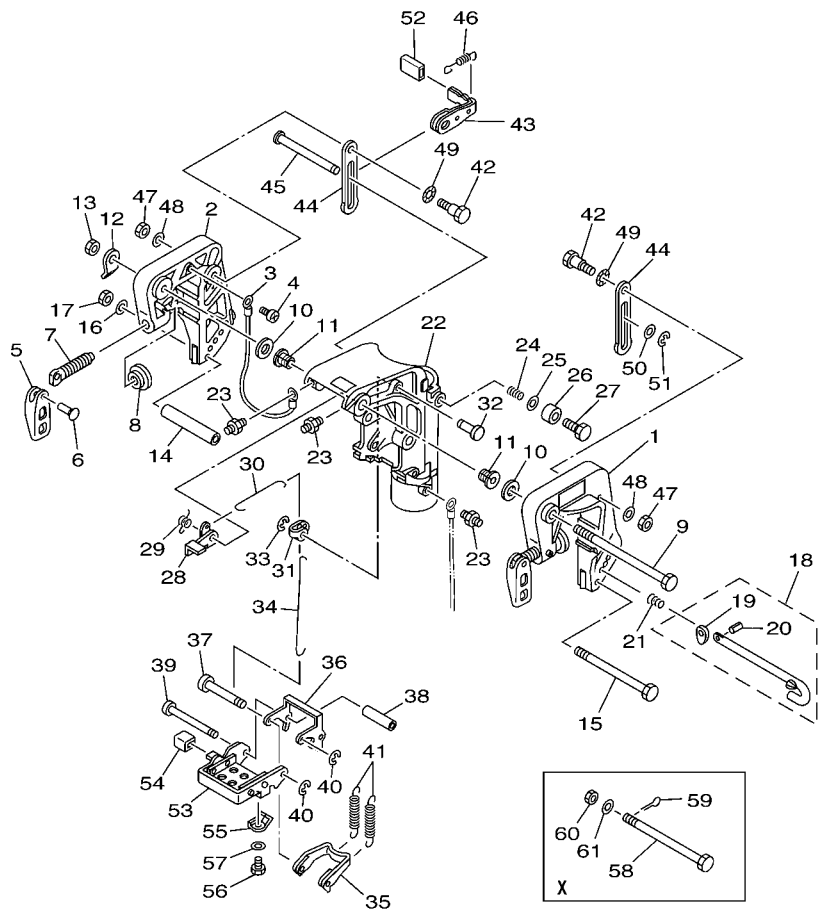


FIG. 13 BRACKET 1

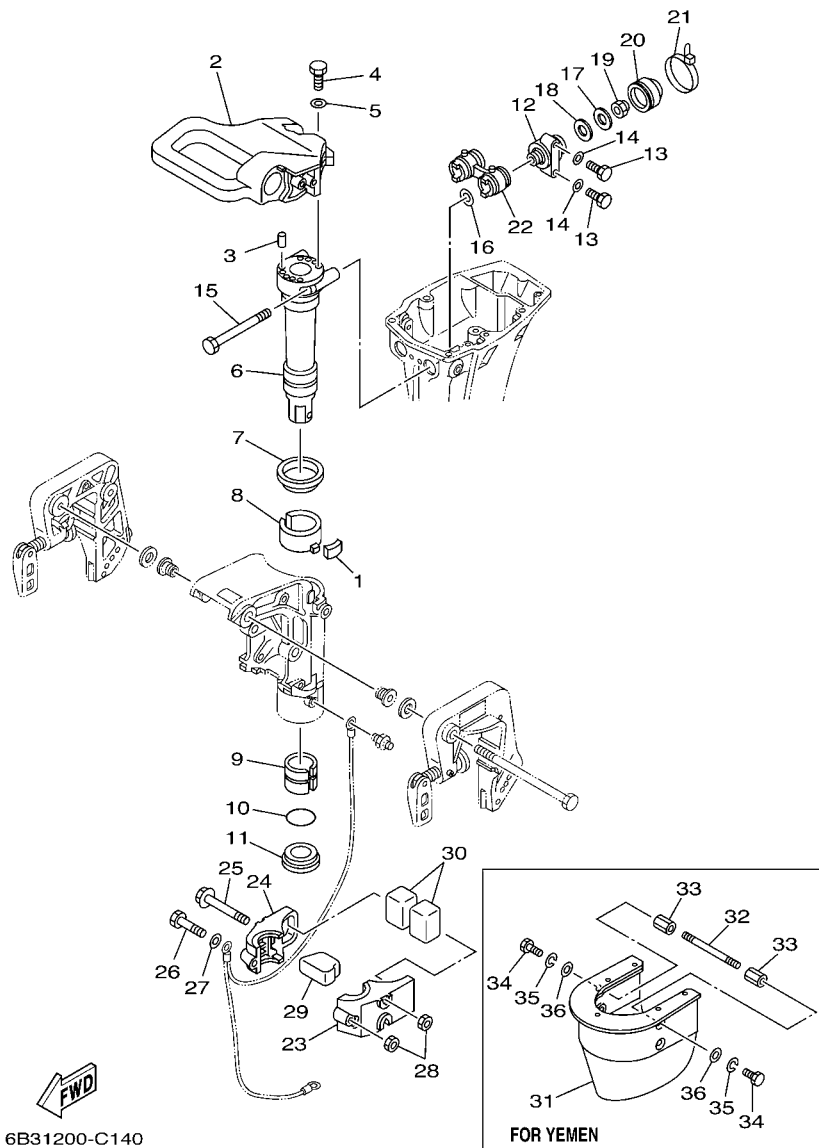
SOPORTE 1

REF. NO.	PART NO. CODIGO Nº	DESCRIPTION DESCRIPCION	E9.9	E15				REMARKS OBSERVACIONES
28	6B4-43631-00	LEVER, TILT PALANCA DE INCLINACION	1	1				
29	90508-14018	SPRING, TORSION RESORTE DE TORSION	1	1				
30	682-43616-00	ROD, TILT LOCK VARILLA SEGURO DE INCLINACION	1	1				
31	682-43641-01	LEVER, TILT PALANCA DE INCLINACION	1	1				
32	90249-06M23	PIN PASADOR	1	1				
33	99080-05600	CIRCLIP PRESILLA REDONDA	1	1				
34	682-43617-00	ROD, TILT LOCK VARILLA SEGURO DE INCLINACION	1	1				
35	682-43614-01	PLATE, TILT LOCK PLACA DE SEGURO DE INCLINACION	1	1				
36	682-43615-02	PLATE, TILT LOCK PLACA DE SEGURO DE INCLINACION	1	1				
37	682-43611-01	SHAFT, TILT LOCK EJE SEGURO INCLINACION	1	1				
38	90387-06M20	COLLAR COLLAR	1	1				
39	682-43659-01	SHAFT, REVERSE LOCK EJE SEGURO DE REVERSA	1	1				
40	99080-05600	CIRCLIP PRESILLA REDONDA	2	2				
41	90506-26M01	SPRING, TENSION RESORTE DE TENSION	2	2				S/L S/L
	90506-26M07	SPRING, TENSION RESORTE DE TENSION		2				X X
42	90109-06M05	BOLT PERNO	2	2				
43	6B4-43181-00	LEVER, TILT STOP PALANCA TOPE INCLINACION	1	1				
44	6B4-43627-00	STOPPER RETEN	2	2				
45	90249-10003	PIN PASADOR	1	1				
46	90506-12002	SPRING, TENSION RESORTE DE TENSION	1	1				
47	95680-06100	NUT, U TUERCA U	2	2				
48	92990-06600	WASHER, PLATE ARANDELA PLANA	2	2				
49	90206-10M24	WASHER, WAVE ARANDELA ONDULADA	2	2				
50	90202-10M56	WASHER, PLATE ARANDELA DE PLANA	1	1				
51	99080-09600	CIRCLIP PRESILLA REDONDA	1	1				
52	682-43318-01	COVER CUBIERTA	1	1				
53	6B4-43681-00	LEVER, SHALLOW WATER DRIVE 1 PALANCA 1	1	1				

D1

FIG. 14 BRACKET 2

SOPORTE 2

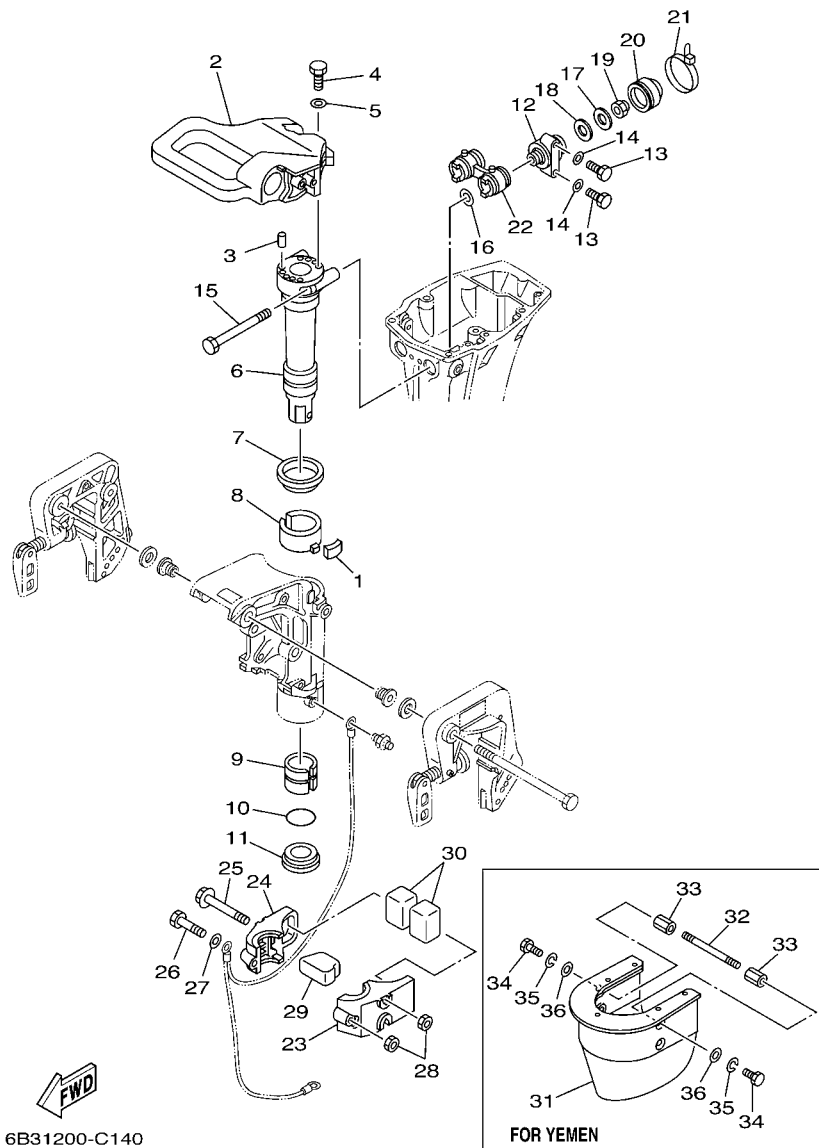


6B31200-C140

REF. NO.	PART NO. CODIGO Nº	DESCRIPTION DESCRIPCION	E9.9	E15	REMARKS OBSERVACIONES
1	648-42528-00	PLATE, FRICTION PIEZA DE FRICCION	1	1	
2	6B4-42511-00-4D	BRACKET, STEERING SOPORTE DE DIRECCION	1	1	
3	93606-12019	PIN, DOWEL PASADOR DE CLAVIJA	2	2	
4	97095-06025	BOLT PERNO	3	3	
5	92995-06600	WASHER ARANDELA	3	3	
6	682-42521-00-94	SHAFT, STEERING PIVOT EJE PIVOTE DE DIRECCION	1	1	
7	90209-52M01	WASHER ARANDELA DE SEPARACION	1	1	
8	682-42537-00	BUSHING, PIVOT SHAFT BUJE DEL PIVOTE DE LA FLECHA	1	1	
9	90386-40M09	BUSH BUJE	1	1	
10	93210-40M10	O-RING ANILLO O	1	1	
11	90386-40M08	BUSH BUJE	1	1	
12	682-44514-01-94 682-44514-31-94	MOUNT DAMPER, UPPER SIDE AMORTIGUADOR LADO SUPERIOR	2	2	S/L S/L
13	97095-06025	BOLT PERNO	4	4	X
14	92995-06600	WASHER ARANDELA	4	4	X
15	90101-08M30	BOLT TORNILLO	2	2	
16	90201-08M12	WASHER, PLATE ARANDELA PLANA	2	2	
17	90201-08M13	WASHER, PLATE ARANDELA PLANA	2	2	
18	90202-13M02	WASHER, PLATE ARANDELA DE PLANA	2	2	
19	90185-08057	NUT, SELF-LOCKING TUERCA AUTOBLOCANTE	2	2	
20	682-44522-01	SEAL SELLO DE GOMA	2	2	
21	90465-11M52	CLAMP BRIDA	2	2	
22	682-44521-01	SEAL SELLO DE GOMA	1	1	
23	682-44551-02-4D	HOUSING, LOWER MOUNT RUBBER CAJA AMORTIGUADOR INFERIOR HU	1	1	
24	682-44552-02-4D	HOUSING, LOWER MOUNT RUBBER CAJA AMORTIGUADOR INFERIOR HU	1	1	
25	90119-08M45	BOLT, WITH WASHER TORNILLO CON ARANDELA	2	2	EXCEPT FOR YEM EXCEPT FOR YEM
26	97075-08055	BOLT PERNO	1	1	

FIG. 14 BRACKET 2

SOPORTE 2

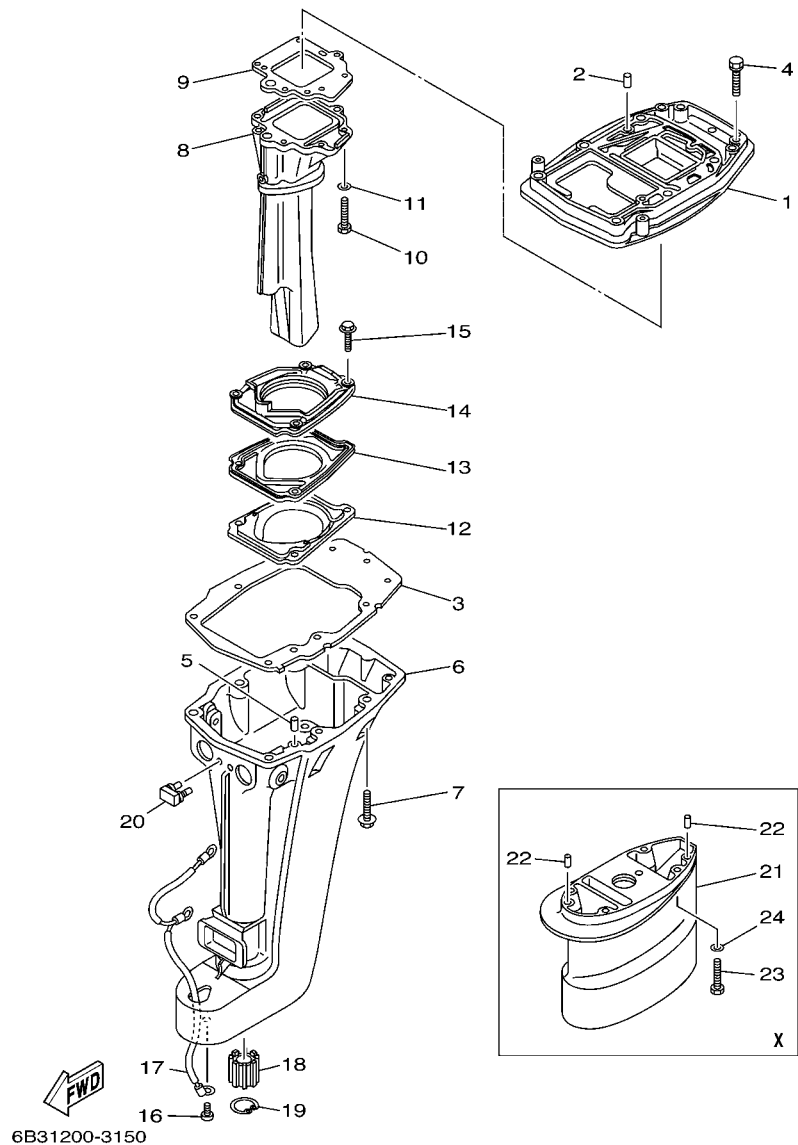


6B31200-C140

REF. NO.	PART NO. CODIGO Nº	DESCRIPTION DESCRIPCION	E9.9	E15	REMARKS OBSERVACIONES
27	92995-08600	WASHER ARANDELA	1	1	
28	95380-08700	NUT TUERCA	3	3	EXCEPT FOR YEM EXCEPT FOR YEM
	95380-08700	NUT TUERCA		1	FOR YEM FOR YEM
29	682-44557-00	MOUNT DAMPER, LOWER FRONT AMORTIGUADOR DE HULE FRENTE IN	1	1	
30	682-44555-30	MOUNT DAMPER, LOWER SIDE AMORTIGUADOR DE HULE LADO INFE	2	2	S
	6B4-44555-30	MOUNT DAMPER, LOWER SIDE AMORTIGUADOR DE HULE LADO INFE	2	2	S L/X L/X
31	6B4-45151-00-4D	COVER, UPPER CASING CUBIERTA FUNDA SUPERIOR		1	FOR YEM FOR YEM
32	90116-08013	BOLT, STUD ESPARRAGO		2	FOR YEM FOR YEM
33	90170-08009	NUT TUERCA		4	FOR YEM FOR YEM
34	97095-08012	BOLT PERNO		4	FOR YEM FOR YEM
35	92995-08100	WASHER ARANDELA		4	FOR YEM FOR YEM
36	92990-08600	WASHER, PLATE ARANDELA PLANA		4	FOR YEM FOR YEM

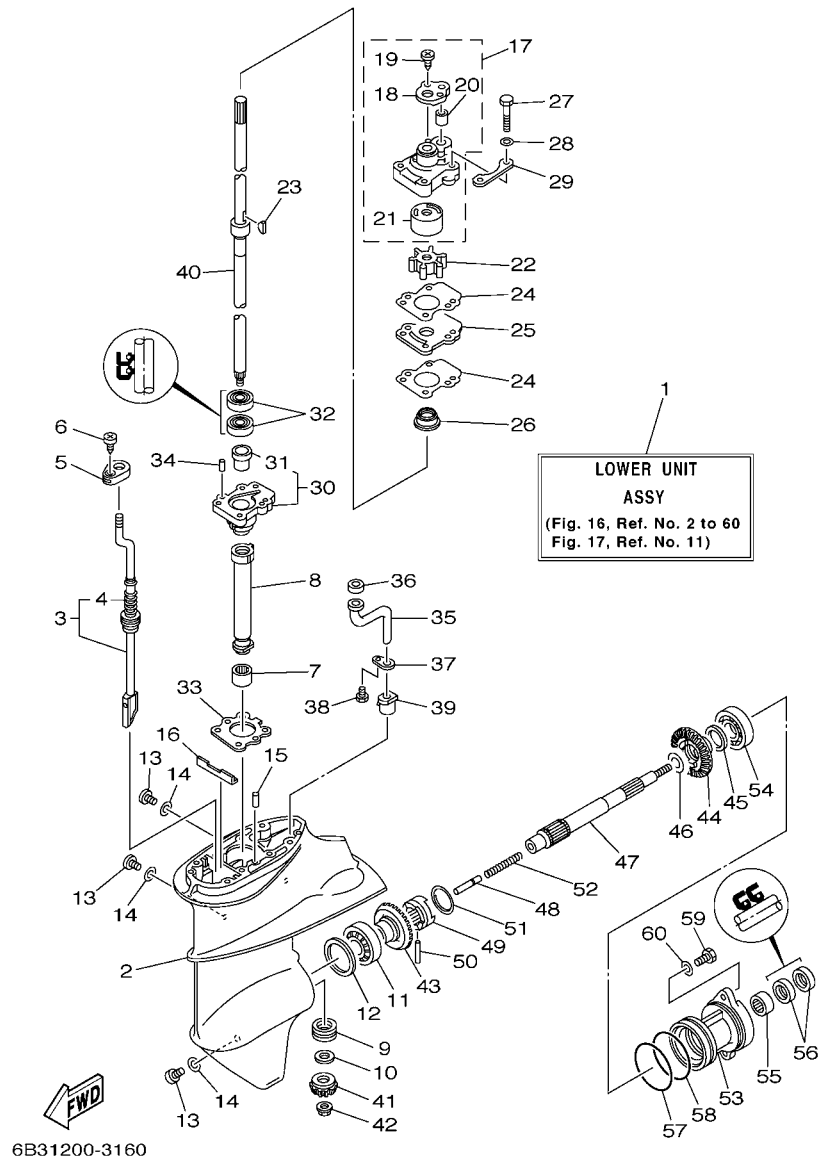
FIG. 15 UPPER CASING

FUNDA SUPERIOR



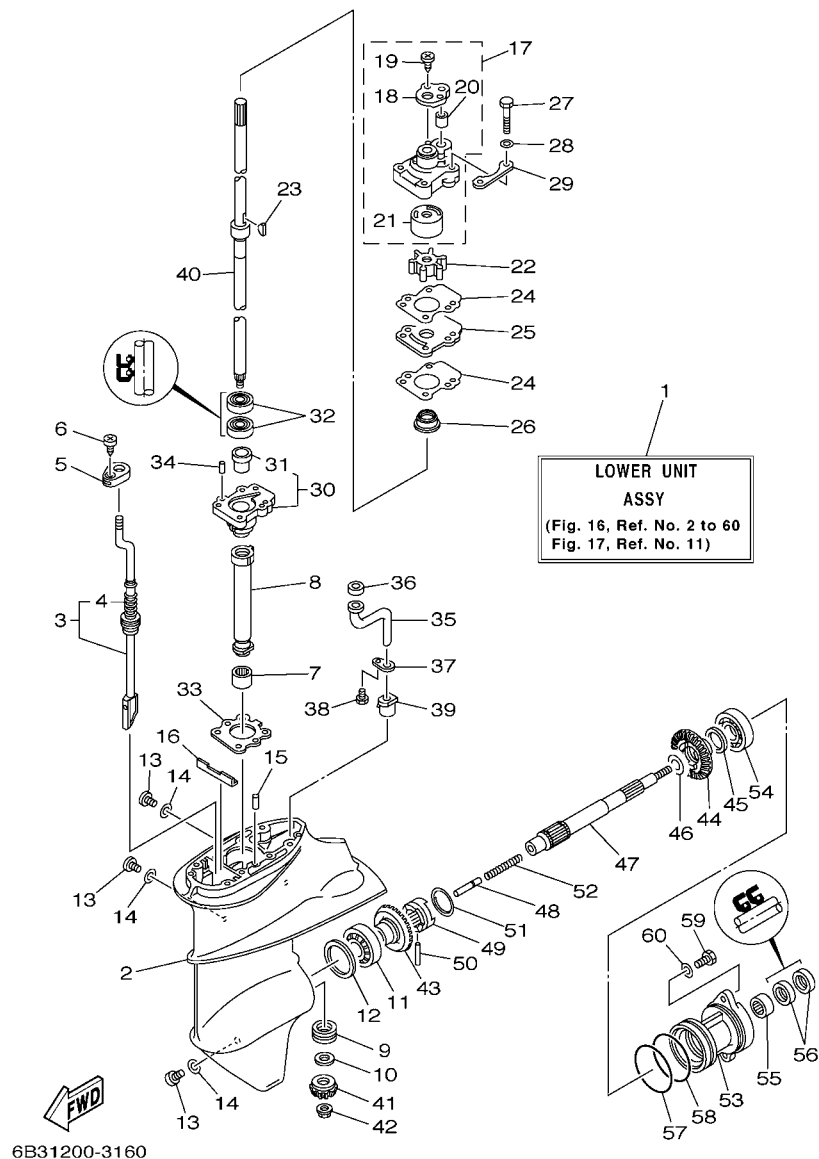
REF. NO.	PART NO. CODIGO Nº	DESCRIPTION DESCRIPCION	E9.9	E15			REMARKS OBSERVACIONES
1	6B4-41137-00-5B	GUIDE, EXHAUST GUIA DE ESCAPE	1	1			
2	93606-12019	PIN, DOWEL PASADOR DE CLAVIJA	2	2			
3	682-45113-A2	GASKET, UPPER CASING EMPAQUE	1	1			
4	90119-06MA4	BOLT, WITH WASHER TORNILLO CON ARANDELA	2	2			
5	93606-12019	PIN, DOWEL PASADOR DE CLAVIJA	2	2			
6	682-45111-05-4D	CASING, UPPER CAJA SUPERIOR	1	1			S S
	682-45111-15-4D	CASING, UPPER CAJA SUPERIOR	1	1			L/X L/X
7	97575-08550	BOLT, WITH WASHER PERNO CON ARANDELA RONDELLE	6	6			
8	6B4-41131-00-5B	MANIFOLD, EXT. 1 TUBO MULTIPLE DE ESCAPE	1	1			UR UR
	6B4-41131-10-5B	MANIFOLD, EXT. 1 TUBO MULTIPLE DE ESCAPE	1	1			UR ANTI-CORROSIVE UR ANTI-CORROSIVE
9	682-41133-A0	GASKET, EXHAUST MANIFOLD 1 EMPAQUE ESCAPE MULTIPLE	1	1			
10	97095-06020	BOLT PERNO	6	6			
11	92995-06600	WASHER ARANDELA	6	6			
12	682-45126-01-5B	PLATE, SEAL DAMPER PLACA DE SELLO DE HULE	1	1			
13	682-45127-00	SEAL SELLO DE GOMA	1	1			
14	682-41116-00-5B	PROTECTOR PROTECTOR	1	1			S S
	6B4-41116-00-5B	PROTECTOR PROTECTOR	1	1			L/X L/X
15	90105-06M01	BOLT, FLANGE TORNILLO	4	4			
16	90157-06M06	SCREW, PAN HEAD TORNILLO CABEZA CONICA PLANA	1	1			
17	6E7-82127-00	WIRE, LEAD 2 CABLE CONDUCTOR 2	1	1			
18	6B4-45318-00	BUSHING, DRIVE SHAFT BUJE, EJE DE MANDO	1	1			L/X L/X
19	93420-30042	CIRCLIP SEGURO	1	1			L/X L/X
20	682-44532-00	STOPPER, UPPER MOUNT RETEN	1	1			
21	682-45211-31-4D	EXTENSION EXTENSION		1			X X
22	93606-12019	PIN, DOWEL PASADOR DE CLAVIJA		2			X X
23	97075-08035	BOLT PERNO		4			X X
24	92995-08600	WASHER ARANDELA		4			X X

FIG. 16 LOWER CASING & DRIVE 1 IMPULSOR E INFERIOR 1



REF. NO.	PART NO. CODIGO Nº	DESCRIPTION DESCRIPCION	E9.9	E15		REMARKS OBSERVACIONES
1	6B4-45300-00-4D	LOWER UNIT ASSY CONJUNTO UNIDAD INFERIOR	1	1		S
	6B4-45300-10-4D	LOWER UNIT ASSY CONJUNTO UNIDAD INFERIOR	1	1		L
	6B4-45300-30-4D	LOWER UNIT ASSY CONJUNTO UNIDAD INFERIOR		1		X
2	6E8-45311-01-4D	CASING, LOWER FUNDA INFERIOR	1	1		X
3	6B4-44150-00	SHIFT CAM ASSY CONJUNTO EJE LEVA COMPL.	1	1		S
	6B4-44150-10	SHIFT CAM ASSY CONJUNTO EJE LEVA COMPL.	1	1		S
	6B4-44150-30	SHIFT CAM ASSY CONJUNTO EJE LEVA COMPL.		1		L
4	6B4-44147-00	.BOOT, SHIFT ROD .HULE DE VARILLA	1	1		L
5	682-44176-00	BRACKET SOPORTE	1	1		X
6	97780-50110	SCREW, TAPPING TORNILLO DE CABEZA DE CONO ACH	1	1		X
7	93315-314V8	BEARING COJINETE DE RODILLOS	1	1		
8	6E7-45536-00	SLEEVE, DRIVE SHAFT CAMISA EJE DE MANDO	1	1		
9	93341-41414	BEARING COJINETES CON RODAMIENTOS	1	1		
10	6E8-45587-10-13	SHIM (T:1.13MM) LAINA (T:1.13MM)	1	1		UR
	6E8-45587-10-20	SHIM (T:1.20MM) LAINA (T:1.20MM)	1	1		UR
11	93332-00005	BEARING COJINETE	1	1		UR
12	664-45567-01-10	SHIM (T:0.10MM) LAINA(T:0.10MM)	1	1		UR
	664-45567-01-12	SHIM (T:0.12MM) LAINA(T:0.12MM)	1	1		UR
	664-45567-01-15	SHIM (T:0.15MM) LAINA (T:0.15MM)	1	1		UR
	664-45567-01-18	SHIM (T:0.18MM) LAINA (T:0.18MM)	1	1		UR
	664-45567-01-30	SHIM (T:0.30MM) LAINA(T:0.30MM)	1	1		UR
	664-45567-01-40	SHIM (T:0.40MM) LAINA (T:0.40MM)	1	1		UR
	664-45567-01-50	SHIM (T:0.50MM) LAINA(T:0.50MM)	1	1		UR
13	90340-08002	PLUG, STRAIGHT SCREW TORNILLO, DE DRENAJE	3	3		
14	90430-08020	GASKET JUNTA	3	3		
15	93604-08062	PIN, DOWEL PASADOR DE CLAVIJA	1	1		
16	682-45376-01	GUIDE, SEAL DAMPER GUIA DE SELLO GOMA	1	1		

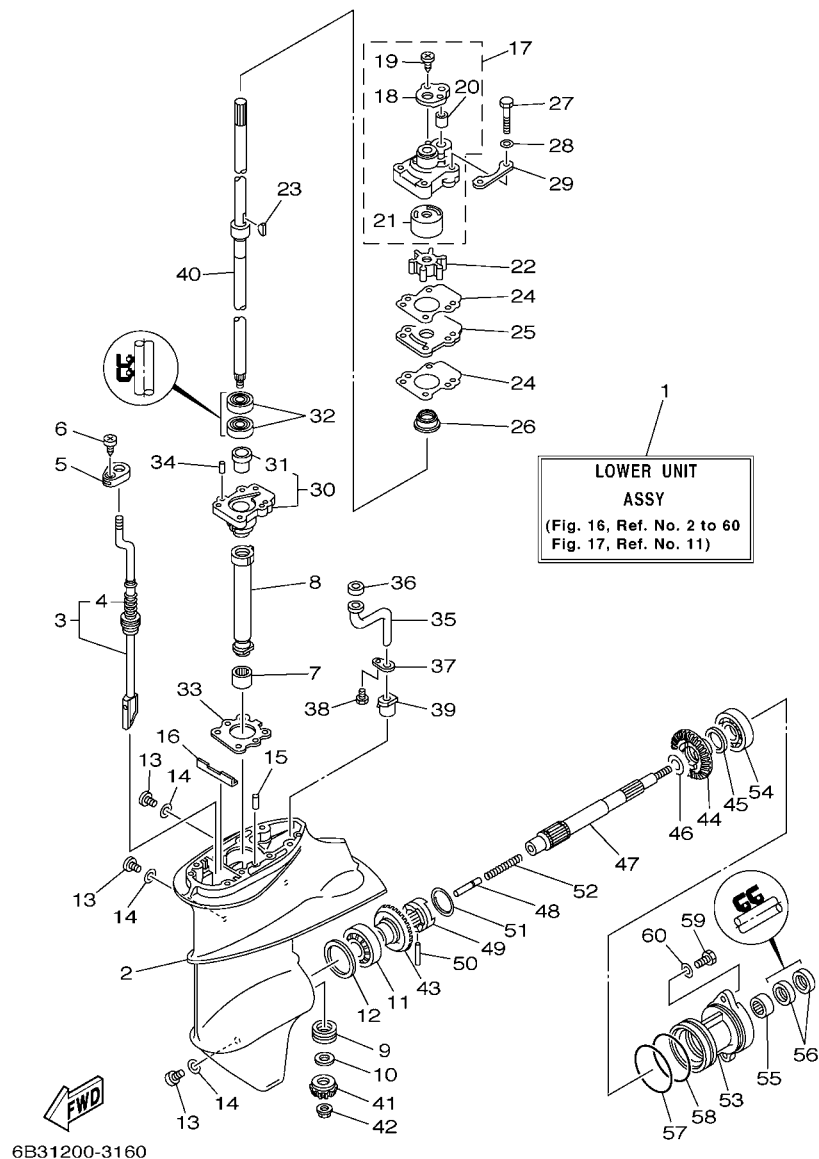
FIG. 16 LOWER CASING & DRIVE 1 IMPULSOR E INFERIOR 1



REF. NO.	PART NO. CODIGO Nº	DESCRIPTION DESCRIPCION	E9.9	E15	REMARKS OBSERVACIONES
17	682-44300-40	HOUSING WATER PUMP ASSY BOMBA DE AGUA	1	1	
18	682-44312-00	.COVER, WATER PUMP HOUSING .CUBIERTA CAJA BOMBA DE AGUA	1	1	
19	97780-40112	.SCREW, TAPPING .TORNILLO DE CABEZA DE CONO AC	2	2	
20	682-44365-00	.DAMPER, WATER SEAL .HULE DE SELLO DE AGUA	1	1	
21	682-44322-41	.INSERT, CARTRIDGE .CARTUCHO	1	1	
22	682-44352-03	IMPELLER IMPULSOR	1	1	
23	90280-03005	KEY, WOODRUFF CUNA WOODRUFF	1	1	
24	682-44315-A0	GASKET, WATER PUMP EMPAQUE	2	2	
25	682-44323-40	OUTER PLATE, CARTRIDGE PLACA EXTERIOR DEL CARTUCHO	1	1	
26	682-45344-00	COVER, OIL SEAL CUBIERTA SELLO ACEITE	1	1	
27	97095-06045	BOLT PERNO	4	4	
28	92995-06600	WASHER ARANDELA	4	4	
29	682-44328-00	PLATE PLACA	2	2	
30	6E7-45331-00-5B	HOUSING, BEARING CAJA DE COJINETE	1	1	
31	626-45316-09	.BUSHING, DRIVE SHAFT .BUJE, EJE DE MANDO	1	1	
32	93101-20001	OIL SEAL SELLO ACEITE	2	2	
33	683-45315-A0	PACKING, LOWER CASING EMPAQUE	1	1	
34	93606-12019	PIN, DOWEL PASADOR DE CLAVIJA	2	2	
35	683-44362-01	TUBE, WATER TUBO DE AGUA	1	1	
36	683-44365-01	DAMPER, WATER SEAL HULE DE SELLO DE AGUA	1	1	
37	683-44373-00	SET PLATE, WATER TUBE PLACA PARA FIJAR TUBO	1	1	
38	97095-06010	BOLT PERNO	1	1	
39	6E7-44366-00	DAMPER, WATER SEAL GOMA DEL SELLO DE AGUA	1	1	
40	6B4-45501-00	DRIVE SHAFT COMPL. EJE DE MANDO COMPL.	1	1	S
	6B4-45501-10	DRIVE SHAFT COMPL. EJE DE MANDO COMPL.	1	1	S
	6B4-45501-30	DRIVE SHAFT COMPL. EJE DE MANDO COMPL.	1	1	L
					X
41	63V-45551-00	PINION PINON	1	1	X

FIG. 16 LOWER CASING & DRIVE 1

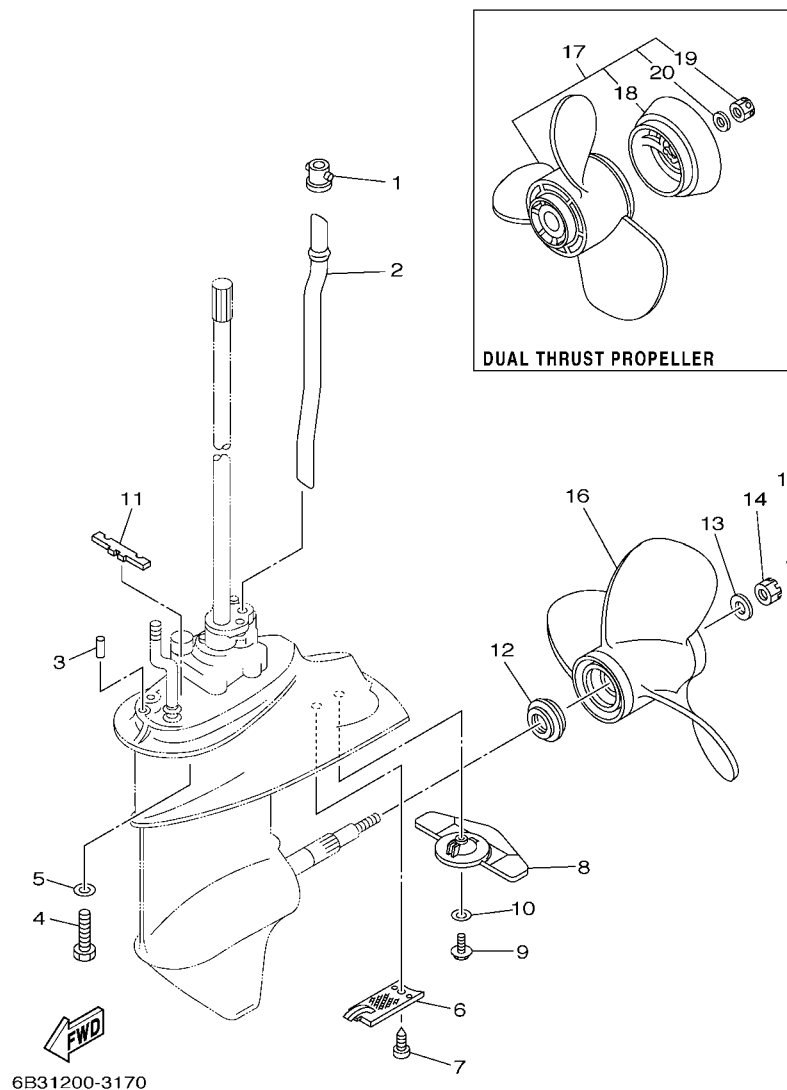
IMPULSOR E INFERIOR 1



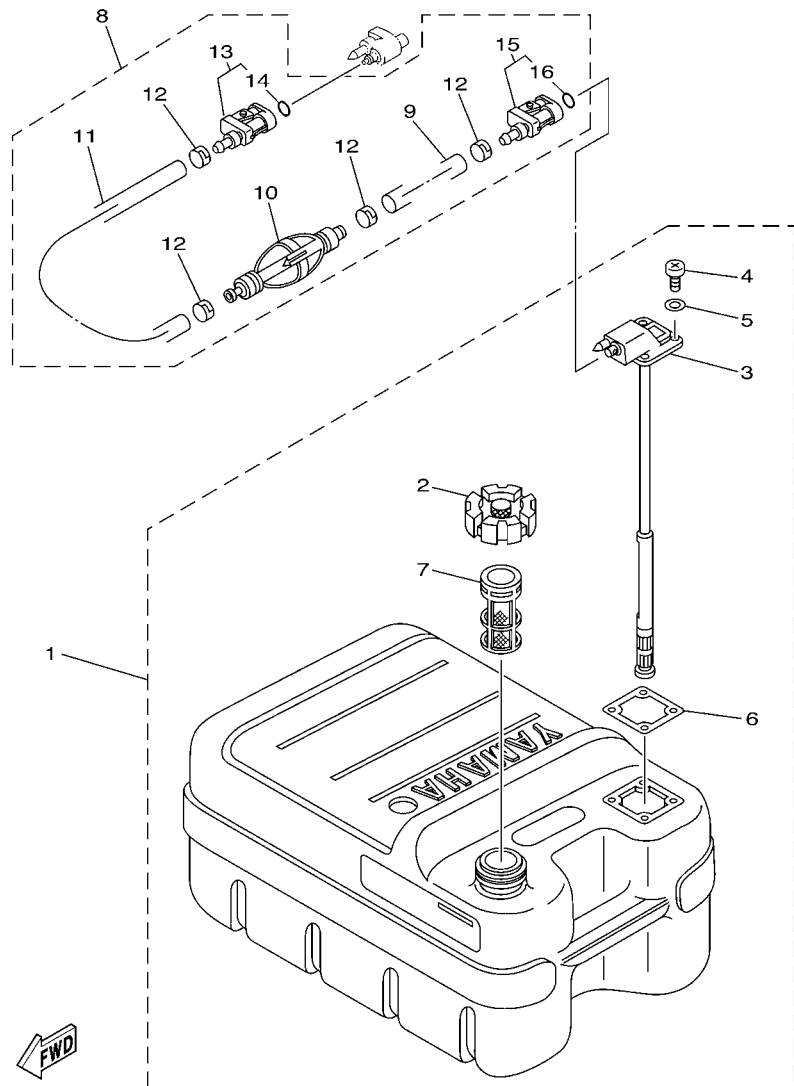
REF. NO.	PART NO. CODIGO Nº	DESCRIPTION DESCRIPCION	E9.9	E15	REMARKS OBSERVACIONES
42	90179-08M06	NUT TUERCA	1	1	
43	6E7-45560-01	GEAR ENGRANE COMPLE 1	1	1	
44	6E7-45571-00	GEAR ENGRANAJE	1	1	
45	626-45577-00-01	SHIM (T:0.10MM) LAINA (T:0.10MM)	1	1	UR UR
	626-45577-00-03	SHIM (T:0.30MM) LAINA (T:0.30MM)	1	1	UR UR UR
	626-45577-00-05	SHIM (T:0.50MM) LAINA (T:0.50MM)	1	1	UR UR
46	90201-17682	WASHER, PLATE ARANDELA PLANA	1	1	
47	683-45611-00	SHAFT, PROPELLER EJE PROPUSOR	1	1	
48	650-45635-00	PLUNGER, SHIFT EMBOLO DE CAMBIO	1	1	
49	682-45631-00	CLUTCH, DOG EMBRAGUE DE GARRA	1	1	
50	90250-05010	PIN, STRAIGHT PASADOR CILINDRICO	1	1	
51	648-45633-00	RING, CROSS PIN ANILLO DE PASADOR	1	1	
52	90501-14M06	SPRING, COMPRESSION RESORTE DE COMPRESION	1	1	
53	683-45361-02-4D	CAP, LOWER CASING FUNDA INFERIOR	1	1	UR UR
	6B4-45361-00-4D	CAP, LOWER CASING FUNDA INFERIOR	1	1	UR ANTI-CORROSIVE UR ANTI-CORROSIVE
54	93306-00501	BEARING (B6005) COJINETE (B6005)	1	1	
55	93315-317U2	BEARING COJINETE DE RODILLOS	1	1	
56	93101-17001	OIL SEAL SELLO ACEITE	2	2	
57	93210-57M09	O-RING ANILLO O	1	1	
58	93210-56M80	O-RING ANILLO O	1	1	
59	97095-06020	BOLT PERNO	2	2	
60	92995-06600	WASHER ARANDELA	2	2	

FIG. 17 LOWER CASING & DRIVE 2

IMPULSOR E INFERIOR 2



REF. NO.	PART NO. CODIGO Nº	DESCRIPTION DESCRIPCION	E9.9	E15	REMARKS OBSERVACIONES
1	626-44365-01	DAMPER, WATER SEAL HULE DE SELLO DE AGUA	1	1	
2	682-44361-00	TUBE, WATER TUBO DE AGUA	1	1	S
	6B4-44361-10	TUBE, WATER TUBO DE AGUA	1	1	L
	6B4-44361-30	TUBE, WATER TUBO DE AGUA		1	X
3	93606-12019	PIN, DOWEL PASADOR DE CLAVIJA	2	2	X
4	97075-08035	BOLT PERNO	4	4	
5	92995-08600	WASHER ARANDELA	4	4	
6	6E7-45214-00	COVER, WATER INLET CUBIERTA ENTRADA AGUA	1	1	
7	97880-05012	SCREW, PAN HEAD TORNILLO DE CABEZA CON PLANA	1	1	
8	6B4-45251-00	ANODE CATODE	1	1	
9	95895-06020	BOLT, FLANGE TORNILLO DE REBORDE	1	1	
10	92990-06300	WASHER, INTERNAL TOOTH ARANDELA PLANA	1	1	
11	682-45375-01	DAMPER, SEAL GOMA DE SELLO	1	1	
12	6E7-45987-01	SPACER ESPACIADOR	1	1	
13	90201-10M01	WASHER, PLATE ARANDELA PLANA	1	1	
14	90171-10M01	NUT, CASTLE TUERCA ENTALLADA	1	1	
15	91490-30020	PIN, COTTER CHAVETA	1	1	
16	683-45941-00-EL	PROPELLER (3X9-1/4"X12"-J) PROPERA (3X9-1/4"X12"-J)	1	1	UR
	683-45943-00-EL	PROPELLER (3X9-1/4"X10-1/2"-J) PROPERA (3X9-1/4"X10-1/2"-J)	1	1	UR
	683-45947-00-EL	PROPELLER (3X9-1/4"X8"-J) PROPERA (3X9-1/4"X8"-J)	1	1	UR
	683-45949-00-EL	PROPELLER (3X9-1/2"X6-1/2"-J) PROPERA (3X9-1/2"X6-1/2"-J)	1	1	UR
	683-45952-00-EL	PROPELLER (3X9-1/4"X9-3/4"-J) PROPERA (3X9-1/4"X9-3/4"-J)	1	1	UR
	63V-45943-00-EL	PROPELLER (3X9-1/4"X11"-J) PROPERA (3X9-1/4"X11"-J)	1	1	UR
	63V-45945-00-EL	PROPELLER (3X9-1/4"X9"-J) PROPERA (3X9-1/4"X9"-J)	1	1	UR
	63V-45947-00-EL	PROPELLER (3X9-1/4"X8"-J) PROPERA (3X9-1/4"X8"-J)	1	1	UR
	63V-45952-00-EL	PROPELLER (3X9-1/4"X10"-J) PROPERA (3X9-1/4"X10"-J)	1	1	UR
17	683-W4592-02-EL	PROPELLER (3X9-3/4"X6-1/2"-J) PROPERA (3X9-3/4"X6-1/2"-J)	1	1	UR



68U3100-C240

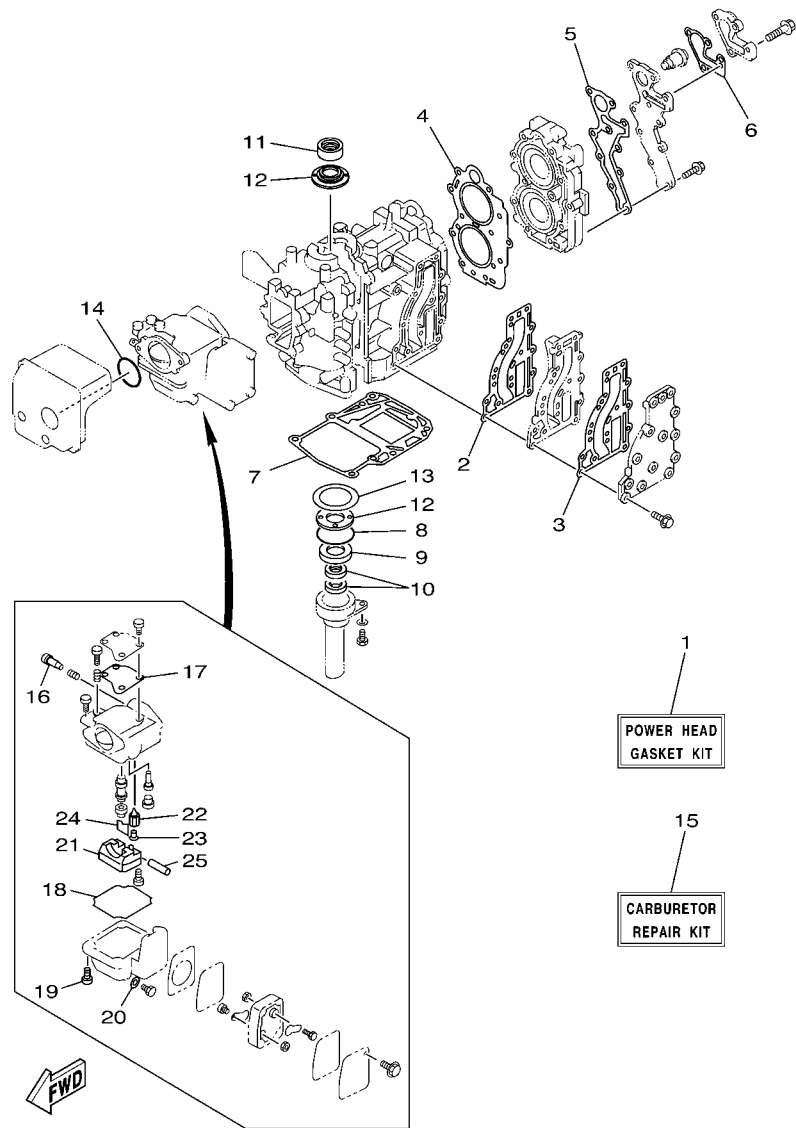
FIG. 18 FUEL TANK

DEPOSITO DE COMBUSTIBLE

REF. NO.	PART NO. CODIGO Nº	DESCRIPTION DESCRIPCION	E9.9	E15	REMARKS OBSERVACIONES
1	6YJ-24201-00	FUEL TANK ASSY (24L) TANQUE DEL COMBUSTIBLE (24L)	1	1	AP AP
2	6YJ-24610-01	.CAP ASSY .TAPA COMPLETA	1	1	
3	6YJ-24260-00	.FUEL METER ASSY .MEDIDOR DE COMBUSTIBLE COMPL.	1	1	
4	98586-05016	.SCREW, PAN HEAD .TORNILLO DE CABEZA CON PLANA	4	4	
5	6Y1-24329-00	.SEAL .SELLO	4	4	
6	6Y1-24268-00	.GASKET, FUEL METER .EMPAQ MEDIDOR DE COMBUSTIBLE	1	1	
7	6YJ-24167-00	.STRAINER .COLADOR	1	1	
8	61J-24306-03	FUEL PIPE COMP. 1 TUBO COMBUST. COMPL 1	1	1	AP AP
9	90445-11M06	.HOSE (L2050) .MANGUERA (L2050)	1	1	
10	61J-24360-00	.PRIMER PUMP ASSY .SOPORTE BOMBA	1	1	
11	90445-11M05	.HOSE (L850) .MANGUERA (L850)	1	1	
12	650-24351-01	.BAND 1 .ABRAZADERA 1	4	4	
13	6G1-24305-04	.FUEL PIPE JOINT COMP. 2 .CONECTOR MANGUERA COMBUST. 2	1	1	
14	93210-08287	..O-RING ..ANILLO O	1	1	
15	6Y1-24305-05	.FUEL PIPE JOINT COMP. 2 .CONECTOR MANGUERA COMBUST. 2	1	1	
16	93210-08287	..O-RING ..ANILLO O	1	1	

FIG. 19 REPAIR KIT 1

ESTUCHE REPARATION 1

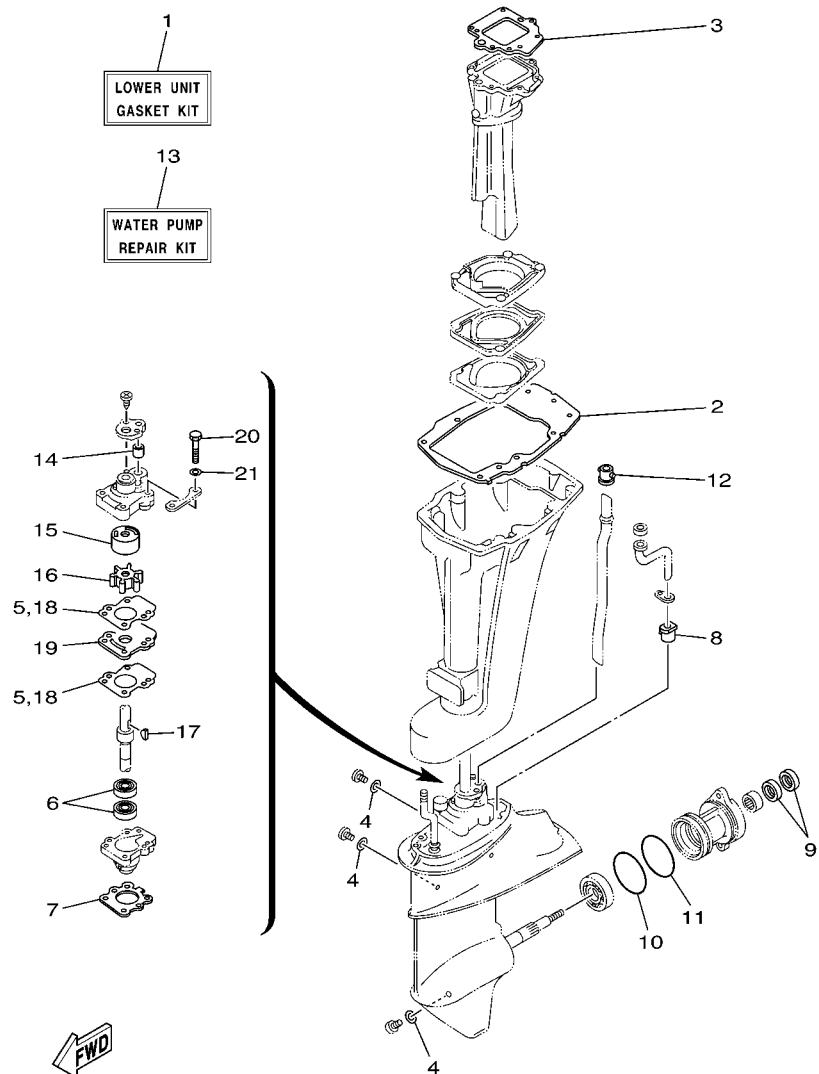


6B31200-3190

REF. NO.	PART NO. CODIGO Nº	DESCRIPTION DESCRIPCION	E9.9	E15	REMARKS OBSERVACIONES
1	6B4-W0001-00	POWER HEAD GASKET KIT JUEGO DE EMPAQUE DE MOTOR	1	1	
2	6B4-41112-A0	.GASKET, EXHAUST INNER COVER .EMPAQUE	1	1	
3	63V-41112-A0	.GASKET, EXHAUST INNER COVER .EMPAQUE	1	1	
4	63V-11181-A1	.GASKET, CYLINDER HEAD 1 .JUNTA, DE CULATA 1	1	1	
5	6B4-11193-A0	.GASKET, HEAD COVER 1 .EMPAQUE	1	1	
6	682-12414-A1	.GASKET, COVER .EMPAQUE	1	1	
7	6B4-11351-A0	.GASKET, CYLINDER .JUNTA, DE CILINDRO	1	1	
8	93210-46M16	.O-RING .ANILLO O	1	1	
9	93102-25010	.OIL SEAL .SELLO ACEITE	1	1	
10	93101-13M27	.OIL SEAL .SELLO ACEITE	2	2	
11	93110-23M00	.OIL SEAL .SELLO ACEITE	1	1	
12	63V-11445-00	.SPACER .ESPACIADOR	2	2	
13	90201-46M29	.WASHER, PLATE .ARANDELA PLANA	1	1	
14	93210-35M86	.O-RING .ANILLO O	1	1	
15	63V-W0093-00	CARBURETOR REPAIR KIT KIT REPARACION CARBURADOR	1	1	
16	679-14923-00	.SCREW, PILOT .TORNILLO DE AJUSTE	1	1	
17	63V-14126-00	.GASKET .EMPAQUE	1	1	
18	63V-14984-00	.GASKET, FLOAT CHAMBER .EMPAQUE CAMARA DE BOIA	1	1	
19	97980-04114	.SCREW, WITH WASHER .TORNILLO, CON ARANDELA	4	4	
20	6G1-14398-00	.WASHER .EMPAQUE	1	1	
21	63V-14985-00	.FLOAT .BOIA	1	1	
22	6G1-14546-01	.VALVE, NEEDLE .VALVULA DE AGUJA	1	1	
23	676-14186-00	.PIN, FLOAT .PASADOR DE LA BOYA	1	1	
24	663-14159-00	.CLIP .PRESILLA	1	1	
25	6H4-14548-00	.PIN, FLOAT ARM .PASADOR DE BRAZO DE BOIA	1	1	

FIG. 20 REPAIR KIT 2

ESTUCHE REPARATION 2



6B31200-3200

REF. NO.	PART NO. CODIGO Nº	DESCRIPTION DESCRIPCION	E9.9	E15	REMARKS OBSERVACIONES
1	6B4-W0001-20	LOWER UNIT GASKET KIT JUEGO DE EMPAQUE UNIDAD INFER.	1	1	
2	682-45113-A2	.GASKET, UPPER CASING .EMPAQUE	1	1	
3	682-41133-A0	.GASKET, EXHAUST MANIFOLD 1 .EMPAQUE ESCAPE MULTIPLE	1	1	
4	90430-08020	.GASKET .JUNTA	3	3	
5	682-44315-A0	.GASKET, WATER PUMP .EMPAQUE	2	2	
6	93101-20001	.OIL SEAL .SELLO ACEITE	2	2	
7	683-45315-A0	.PACKING, LOWER CASING .EMPAQUE	1	1	
8	6E7-44366-00	.DAMPER, WATER SEAL .GOMA DEL SELLO DE AGUA	1	1	
9	93101-17001	.OIL SEAL .SELLO ACEITE	2	2	
10	93210-57M09	.O-RING .ANILLO O	1	1	
11	93210-56M80	.O-RING .ANILLO O	1	1	
12	626-44365-01	.DAMPER, WATER SEAL .HULE DE SELLO DE AGUA	1	1	
13	6B4-W0078-0A	WATER PUMP REPAIR KIT ESTUCHE REPARACION BOMBA AGUA	1	1	
14	682-44365-00	.DAMPER, WATER SEAL .HULE DE SELLO DE AGUA	1	1	
15	682-44322-41	.INSERT, CARTRIDGE .CARTUCHO	1	1	
16	682-44352-03	.IMPELLER .IMPULSOR	1	1	
17	90280-03005	.KEY, WOODRUFF .CUNA WOODRUFF	1	1	
18	682-44315-A0	.GASKET, WATER PUMP .EMPAQUE	2	2	
19	682-44323-40	.OUTER PLATE, CARTRIDGE .PLACA EXTERIOR DEL CARTUCHO	1	1	
20	97095-06045	.BOLT .PERNO	4	4	
21	92995-06600	.WASHER .ARANDELA	4	4	

NUMERICAL INDEX
INDICE NUMERICO

PART NO. CODIGO N°	REF. NO.	PART NO. CODIGO N°	REF. NO.	PART NO. CODIGO N°	REF. NO.	PART NO. CODIGO N°	REF. NO.	PART NO. CODIGO N°	REF. NO.	PART NO. CODIGO N°	REF. NO.
6B4-11111-00-1S	2 - 18	63V-14523-00	5 - 9	6A0-15789-00	7 - 28	6B4-41273-00	4 - 11	682-43611-01	13 - 37	682-44522-01	14 - 20
63V-11181-A1	2 - 19	63V-14527-00	5 - 4	63V-15794-00	7 - 15	6B4-41274-00	4 - 12	682-43614-01	13 - 35	682-44532-00	15 - 20
	19 - 4	6G1-14546-01	5 - 19	6YJ-24167-00	18 - 7	6B4-41283-00	12 - 6	682-43615-02	13 - 36	682-44551-02-4D	14 - 23
6B4-11191-00-1S	2 - 21		19 - 22	6YJ-24201-00	18 - 1	6B4-41638-00	12 - 10	682-43616-00	13 - 30	682-44552-02-4D	14 - 24
6B4-11193-A0	2 - 22	6H4-14548-00	5 - 22	6YJ-24260-00	18 - 3	6B4-41662-00	12 - 21	682-43617-00	13 - 34	682-44555-30	14 - 30
	19 - 5		19 - 25	6Y1-24268-00	18 - 6	6B4-42111-00-4D	11 - 1	6B4-43627-00	13 - 44	6B4-44555-30	14 - 30
682-11325-00	2 - 7	679-14555-00	5 - 3	6G1-24304-02	6 - 1	6B4-42119-00	11 - 15	6B4-43631-00	13 - 28	682-44557-00	14 - 29
6B4-11351-A0	2 - 28	679-14923-00	5 - 2	6G1-24305-04	18 - 13	6B4-42125-00	11 - 11	682-43641-01	13 - 31	682-45111-05-4D	15 - 6
	19 - 7		19 - 16	6Y1-24305-05	18 - 15	6B4-42126-00	11 - 12	682-43643-00	13 - 55	682-45111-15-4D	15 - 6
676-11372-00	2 - 15	676-14943-29	5 - 14	61J-24306-03	18 - 8	6B4-42131-00-4D	11 - 6	682-43659-01	13 - 39	682-45113-A2	15 - 3
6B4-11400-00	3 - 7	676-14943-79	5 - 14	6J8-24311-00	7 - 27	6F5-42137-00	11 - 16	6B4-43681-00	13 - 53		20 - 2
63V-11412-00	3 - 8	63V-14947-00	5 - 13	6B4-24329-00	6 - 14	6B4-42138-00	11 - 23	6B4-44111-00-4D	12 - 11	682-45126-01-5B	15 - 12
63V-11422-00	3 - 9	6B3-14947-00	5 - 13	6Y1-24329-00	18 - 5	6G1-42177-00	11 - 18	6B4-44116-00	12 - 16	682-45127-00	15 - 13
63V-11432-00	3 - 10	63V-14948-06	5 - 7	650-24351-01	18 - 12	6B4-42511-00-4D	14 - 2	6B4-44121-00	12 - 12	6B4-45151-00-4D	14 - 31
63V-11442-00	3 - 11	679-14966-00	5 - 8	61J-24360-00	18 - 10	682-42521-00-94	14 - 6	6B4-44125-00	12 - 14	682-45211-31-4D	15 - 21
63V-11445-00	3 - 28	63V-14980-00	5 - 12	63V-24411-00	5 - 28	648-42528-00	14 - 1	6B4-44143-00	12 - 18	6E7-45214-00	17 - 6
	19 - 12	63V-14984-00	5 - 11	6G1-24411-00	5 - 30	682-42537-00	14 - 8	6B4-44147-00	16 - 4	6B4-45251-00	17 - 8
63V-11515-02	3 - 14		19 - 18	6G1-24412-01	5 - 29	6B3-42610-00-4D	1 - 1	6B4-44150-00	16 - 3	6B4-45300-00-4D	16 - 1
682-11610-01	3 - 22	63V-14985-00	5 - 18	6L5-24421-00	5 - 32	6B4-42610-00-4D	1 - 1	6B4-44150-10	16 - 3	6B4-45300-10-4D	16 - 1
682-11610-11	3 - 22		19 - 21	6G1-24431-01	5 - 31	6B4-42613-00-4D	1 - 7	6B4-44150-30	16 - 3	6B4-45300-30-4D	16 - 1
682-11610-21	3 - 22	6G1-14992-00	5 - 17	6G1-24452-00	5 - 27	6B4-42615-00	1 - 2	682-44176-00	16 - 5	6E8-45311-01-4D	16 - 2
6E7-11631-00-97	3 - 21	6B4-15100-00-1S	2 - 2	61N-24521-00	6 - 6	6B4-42628-00	1 - 8	682-44300-40	16 - 17	683-45315-A0	16 - 33
634-11633-00	3 - 23	6B4-15396-00-94	3 - 1	61N-24560-00	6 - 4	6B4-42646-00	1 - 16	682-44312-00	16 - 18		20 - 7
6E7-11635-00	3 - 21	6B4-15663-00	7 - 29	61N-24563-00	6 - 5	6B4-42647-00	1 - 5	682-44315-A0	16 - 24	626-45316-09	16 - 31
6E7-11636-00	3 - 21	63V-15705-01	7 - 9	648-24566-02	6 - 12	6B4-42651-00	1 - 3		20 - 5	6B4-45318-00	15 - 18
6K4-11651-00	3 - 16	6B4-15710-00	7 - 1	6YJ-24610-01	18 - 2	677-42677-J0	1 - 12	682-44322-41	16 - 21	6E7-45331-00-5B	16 - 30
682-11681-00	3 - 15	6B4-15711-00	7 - 2	6B4-26301-00	11 - 24	682-42678-H0	1 - 13		20 - 15	682-45344-00	16 - 26
6E5-12411-30	2 - 25	63V-15713-00	7 - 7	61N-26326-00	10 - 2	684-42678-H0	1 - 13	682-44323-40	16 - 25	6B4-45361-00-4D	16 - 53
682-12413-00-1S	2 - 24	63V-15714-00	7 - 5	63V-28100-A0	6 - 15	6B4-42711-00-4D	10 - 1		20 - 19	683-45361-02-4D	16 - 53
682-12414-A1	2 - 26	63V-15716-00	7 - 8	6A1-28176-00	10 - 21	6B4-42716-00	10 - 12	682-44328-00	16 - 29	682-45375-01	17 - 11
	19 - 6	63V-15726-00	7 - 19	63V-41111-00-1S	2 - 11	6B4-42727-00	10 - 3	682-44352-03	16 - 22	682-45376-01	16 - 16
677-13437-0B	1 - 14	63V-15734-00	7 - 17	63V-41112-A0	2 - 13	6G5-42791-00	10 - 20		20 - 16	6B4-45501-00	16 - 40
63W-13610-00	4 - 1	63V-15741-00	7 - 6		19 - 3	6G5-42791-10	10 - 20	682-44361-00	17 - 2	6B4-45501-10	16 - 40
63V-13610-10	4 - 1	63V-15744-00	7 - 12	6B4-41112-A0	2 - 12	6B4-42815-00-4D	10 - 4	6B4-44361-10	17 - 2	6B4-45501-30	16 - 40
63V-14126-00	5 - 5	6B4-15746-00	12 - 23		19 - 2	6B4-42816-00	10 - 5	6B4-44361-30	17 - 2	6E7-45536-00	16 - 8
	19 - 17	6L2-15747-00	12 - 28	63V-41113-00-1S	2 - 14	682-43111-05-4D	13 - 1	683-44362-01	16 - 35	63V-45551-00	16 - 41
663-14159-00	5 - 21	63V-15748-00	7 - 16	682-41116-00-5B	15 - 14	682-43112-05-4D	13 - 2	682-44365-00	16 - 20	6E7-45560-01	16 - 43
	19 - 24	6G1-15755-00	7 - 20	6B4-41116-00-5B	15 - 14	6B4-43113-00	13 - 12		20 - 14	664-45567-01-10	16 - 12
676-14186-00	5 - 20	6B4-15758-00-4D	7 - 22	6B4-41131-00-5B	15 - 8	648-43114-01	13 - 8	626-44365-01	17 - 1	664-45567-01-12	16 - 12
	19 - 23	6B4-15761-00	1 - 15	6B4-41131-10-5B	15 - 8	6E7-43116-00	13 - 7		20 - 12	664-45567-01-15	16 - 12
6B3-14301-00	5 - 1	6B4-15762-00	7 - 23	682-41133-A0	15 - 9	663-43118-01-4D	13 - 5	683-44365-01	16 - 36	664-45567-01-18	16 - 12
6B4-14301-00	5 - 1	63V-15764-00	7 - 3		20 - 3	66T-43144-00	10 - 14	6E7-44366-00	16 - 39	664-45567-01-30	16 - 12
6G1-14398-00	5 - 16	68T-15764-00	7 - 4	6B4-41137-00-5B	15 - 1	689-43160-00	13 - 18		20 - 8	664-45567-01-40	16 - 12
	19 - 20	63V-15767-01	7 - 10		12 - 8	689-43165-00	13 - 19	683-44373-00	16 - 37	664-45567-01-50	16 - 12
6B4-14440-00	4 - 5	63V-15768-00	7 - 13	63V-41211-00	12 - 8	6B4-43181-00	13 - 43	6H3-44391-01	10 - 13	6E7-45571-00	16 - 44
624-14485-00	2 - 3	6B4-15770-00	12 - 30	6B4-41252-00	4 - 14	682-43311-06-4D	13 - 22	682-44514-01-94	14 - 12	626-45571-00-01	16 - 45
650-14485-03	2 - 4	6G1-15779-00	7 - 21	6J8-41262-00	12 - 9	682-43318-01	13 - 52	682-44514-31-94	14 - 12	626-45577-00-03	16 - 45
63V-14497-02	12 - 1	68T-15784-00	7 - 11	6B4-41271-00	4 - 10	676-43373-00	13 - 26	682-44521-01	14 - 22	626-45577-00-05	16 - 45

NUMERICAL INDEX
INDICE NUMERICO

PART NO. CODIGO N°	REF. NO.	PART NO. CODIGO N°	REF. NO.	PART NO. CODIGO N°	REF. NO.	PART NO. CODIGO N°	REF. NO.	PART NO. CODIGO N°	REF. NO.	PART NO. CODIGO N°	REF. NO.
6E8-45587-10-13	16 - 10	90101-08M30	14 - 15	90243-04007	13 - 6	90506-26M01	13 - 41	93210-35M86	19 - 14	97095-06014	9 - 17
6E8-45587-10-20	16 - 10	90101-12013	13 - 9	90249-06M23	13 - 32	90506-26M07	13 - 41	93210-40M10	14 - 10		10 - 9
683-45611-00	16 - 47	90102-08M01	13 - 58	90249-10003	13 - 45	90508-08M39	12 - 25	93210-46M16	3 - 2	97095-06016	1 - 9
682-45631-00	16 - 49	90105-06M01	15 - 15	90250-05010	16 - 50	90508-14018	13 - 29		19 - 8		3 - 5
648-45633-00	16 - 51	90105-07M05	2 - 20	90266-04005	1 - 6	90508-20M38	12 - 7	93210-56M80	16 - 58		8 - 5
650-45635-00	16 - 48	90109-06M05	13 - 42	90266-04M00	1 - 4	91490-16010	11 - 14		20 - 11		9 - 12
683-45941-00-EL	17 - 16	90109-06M80	10 - 15	90269-02M09	11 - 17	91490-16018	7 - 18	93210-57M09	16 - 57		10 - 10
63V-45943-00-EL	17 - 16		12 - 17	90280-03005	16 - 23	91490-20015	13 - 59		20 - 10	97095-06020	4 - 3
683-45943-00-EL	17 - 16	90109-06M81	12 - 22		20 - 17	91490-30020	17 - 15	93306-00501	16 - 54		6 - 2
63V-45945-00-EL	17 - 16	90116-08013	14 - 32	90280-05013	8 - 12	91609-20008	3 - 19	93306-205A1	3 - 12		8 - 8
63V-45947-00-EL	17 - 16	90119-06023	2 - 23	90340-08002	16 - 13	91690-20010	4 - 15	93310-620W5	3 - 17		9 - 2
683-45947-00-EL	17 - 16	90119-06M40	8 - 11	90381-12001	13 - 11	91690-30008	13 - 20	93315-314V8	16 - 7		12 - 26
683-45949-00-EL	17 - 16	90119-06M82	7 - 26	90381-20001	11 - 3	92990-06300	17 - 10	93315-317U2	16 - 55		15 - 10
63V-45952-00-EL	17 - 16	90119-06MA3	2 - 27	90381-35001	11 - 2	92990-06600	13 - 16	93332-00005	16 - 11		16 - 59
683-45952-00-EL	17 - 16	90119-06MA4	2 - 17	90386-08032	11 - 22	92990-08600	13 - 61	93341-41414	16 - 9	97095-06025	14 - 4
6E7-45986-00	17 - 18		15 - 4	90386-12M45	10 - 6		14 - 36	93390-00029	3 - 13	97095-06030	7 - 24
6E7-45987-01	17 - 12	90119-08M07	2 - 10	90386-12MA2	10 - 7	92995-06600	1 - 10	93420-30042	15 - 19	97095-06045	16 - 27
6E7-82127-00	15 - 17	90119-08M45	14 - 25	90386-40M08	14 - 11		3 - 6	93440-52009	3 - 20		20 - 20
6E5-82148-00	13 - 3	90149-05M13	11 - 19	90386-40M09	14 - 9		4 - 4	93450-15023	3 - 26	97095-06095	4 - 6
6B4-82316-00	9 - 16	90157-06M06	15 - 16	90387-06M06	12 - 24		6 - 3	93602-14104	3 - 24	97095-08012	14 - 34
62E-8231X-00	9 - 7	90159-05007	4 - 8	90387-06M13	13 - 14		7 - 25	93604-08062	16 - 15	97095-08030	11 - 9
6E3-82370-21	9 - 10	90170-06015	12 - 20	90387-06M20	13 - 38		8 - 6	93606-12019	2 - 9	97095-08055	11 - 7
62E-82371-11	9 - 6	90170-08009	14 - 33	90387-06M24	8 - 10		9 - 3		14 - 3	97575-08550	15 - 7
682-82556-00	10 - 18	90170-12066	8 - 13	90387-06M50	12 - 2		10 - 11		15 - 2	97780-40112	16 - 19
689-82575-04	10 - 17	90171-08M00	13 - 60	90430-08020	16 - 14		12 - 5		16 - 34	97780-40520	12 - 13
6E3-8257H-00	10 - 22	90171-10M01	17 - 14		20 - 4		14 - 5		17 - 3	97780-50110	16 - 6
689-8257Y-00	10 - 19	90171-10M07	17 - 19	90445-07M08	2 - 5		15 - 11	93700-06M03	13 - 23	97803-04010	5 - 6
6N7-83557-00	9 - 22	90179-08M06	16 - 42	90445-09104	2 - 16		16 - 28	94702-00160	2 - 29	97880-05012	17 - 7
6A1-83625-41	7 - 30	90185-08057	14 - 19		6 - 9		20 - 21	94702-00247	2 - 29	97885-06008	13 - 4
6E0-83627-41	11 - 25	90201-08M12	14 - 16	90445-09M00	6 - 10	92995-08100	14 - 35	95380-03600	5 - 25	97980-04114	5 - 15
6B4-85520-00	8 - 3	90201-08M13	14 - 17	90445-11M05	18 - 11	92995-08600	11 - 8	95380-06600	11 - 13		19 - 19
6B4-85530-00	9 - 4	90201-10M01	17 - 13	90445-11M06	18 - 9		13 - 25	95380-06700	12 - 19	97980-04125	5 - 26
63V-85533-00	8 - 4	90201-10M02	11 - 20	90464-08M02	9 - 15		14 - 27		13 - 17	98580-04006	5 - 33
6B4-85540-01	9 - 1		17 - 20	90465-06M90	8 - 7		15 - 24	95380-08600	6 - 8	98580-04008	5 - 23
6B4-85550-00	8 - 1	90201-12018	13 - 10		9 - 14		17 - 5	95380-08700	14 - 28	98586-05016	18 - 4
6B4-85570-00	9 - 4	90201-12472	8 - 14	90465-08M99	9 - 19	93101-13M27	3 - 4	95680-06100	13 - 47	98780-05015	2 - 8
6B4-85580-00	8 - 2	90201-14377	3 - 25	90465-11M10	9 - 8		19 - 10	95780-12300	13 - 13	98980-03006	5 - 24
6B4-W0001-00	19 - 1	90201-17682	16 - 46	90465-11M52	14 - 21	93101-17001	16 - 56	95895-06020	17 - 9	99080-05600	13 - 33
6B4-W0001-20	20 - 1	90201-28013	11 - 4	90467-06016	2 - 6		20 - 9	95895-06065	12 - 3	99080-09600	13 - 51
682-W0004-00	4 - 2	90201-46M29	3 - 29	90467-08004	6 - 11	93101-20001	16 - 32	97013-06010	6 - 13		
6B3-W0070-H0	1 - 11		19 - 13	90480-25161	9 - 9		20 - 6	97075-08025	13 - 27		
6B4-W0070-H0	1 - 11	90202-10M56	13 - 50	90501-10326	5 - 10	93102-25010	3 - 3	97075-08035	15 - 23		
6B4-W0078-0A	20 - 13	90202-13M02	14 - 18	90501-14M06	16 - 52		19 - 9		17 - 4		
6B4-W0090-00-1S	2 - 1	90206-10M24	13 - 49	90501-18M00	13 - 24	93110-23M00	3 - 27	97075-08055	14 - 26		
63V-W0093-00	19 - 15	90206-12052	10 - 8	90501-23215	11 - 21		19 - 11	97095-06008	13 - 56		
683-W4591-02-EL	17 - 17	90206-28001	11 - 5	90502-10M07	13 - 21	93210-08287	18 - 14	97095-06010	9 - 20		
683-W4592-02-EL	17 - 17	90209-20M23	3 - 18	90506-12002	13 - 46	93210-32738	6 - 7		16 - 38		
90101-06M29	13 - 15	90209-52M01	14 - 7	90506-18009	10 - 16	93210-35M86	4 - 9	97095-06012	12 - 4		

E9.9DMH/E15DMH
PARTS CATALOGUE
©2003 by Yamaha Motor Co., Ltd.
1st edition, September 2003
All rights reserved.
Any reprinting or unauthorized use
without the written permission of
Yamaha Motor Co., Ltd.
is expressly prohibited.
Printed in Japan.

E9.9DMH/E15DMH
CATALOGO DE REPUESTOS
©2003 por Yamaha Motor Co., Ltd.
1ª edición, septiembre 2003
Todos los derechos reservados.
Toda reproducción o uso no autorizado
sin el consentimiento escrito de
Yamaha Motor Co., Ltd.
quedan expresamente prohibidos
Impreso en Japón.